

## MT 5200 Motorsäge



### Technical information

Schienenlänge	13"-16"-18"
Kettenteilung x Stärke	.325"x.058"
Ölpumpe	einstellbar
Inhalt Öl-/Treibstoffbehälter	0,27 L/0,5 L
Gewicht	5,0 Kg
Leistung/Hubraum	3,4 PS - 2,5 kW/51,7 cm <sup>3</sup>

### Documents

Motor

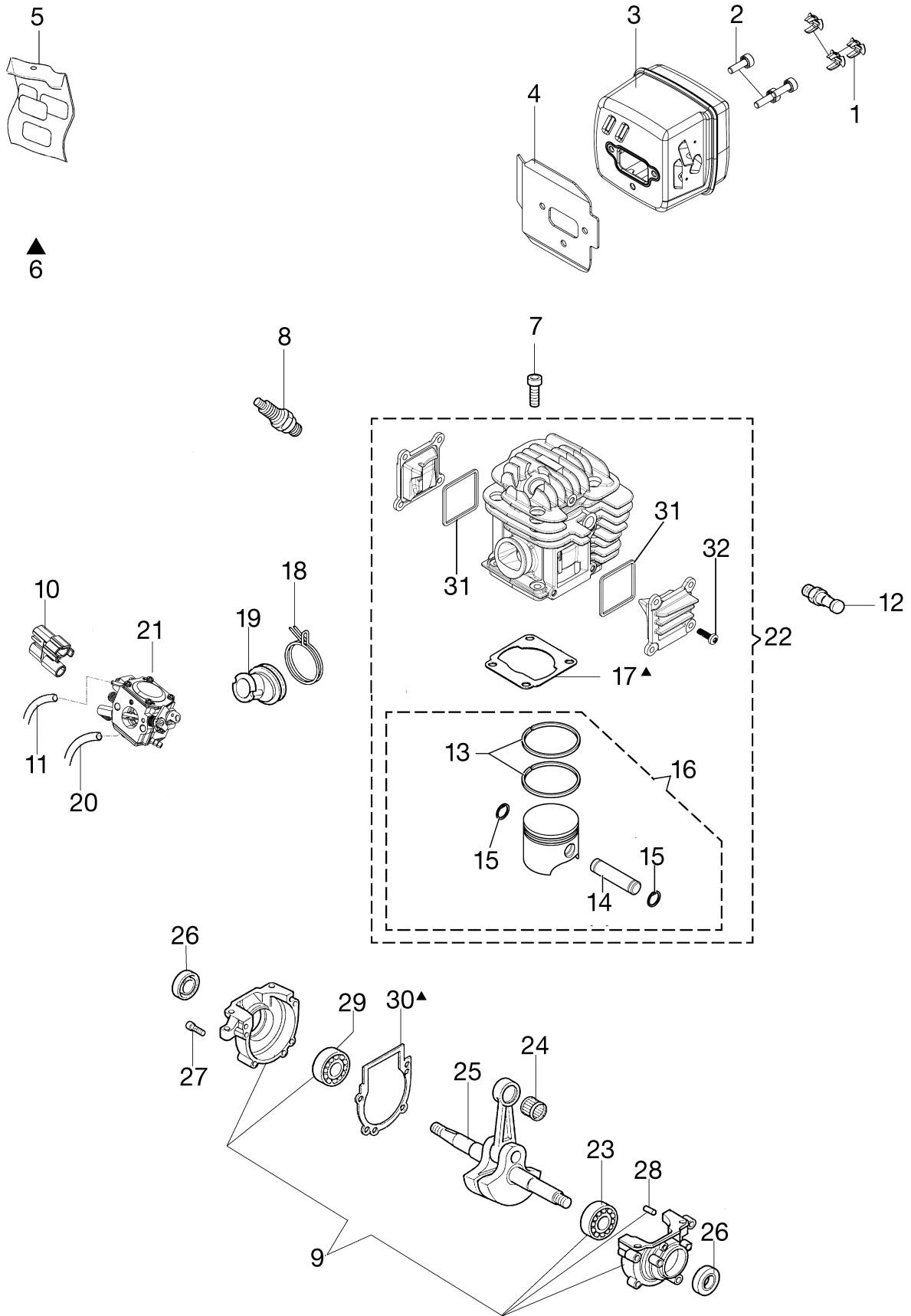
Starter kpl.

Kupplung-Kettenrad Deckel

Tank un Luft filter

Handgriff

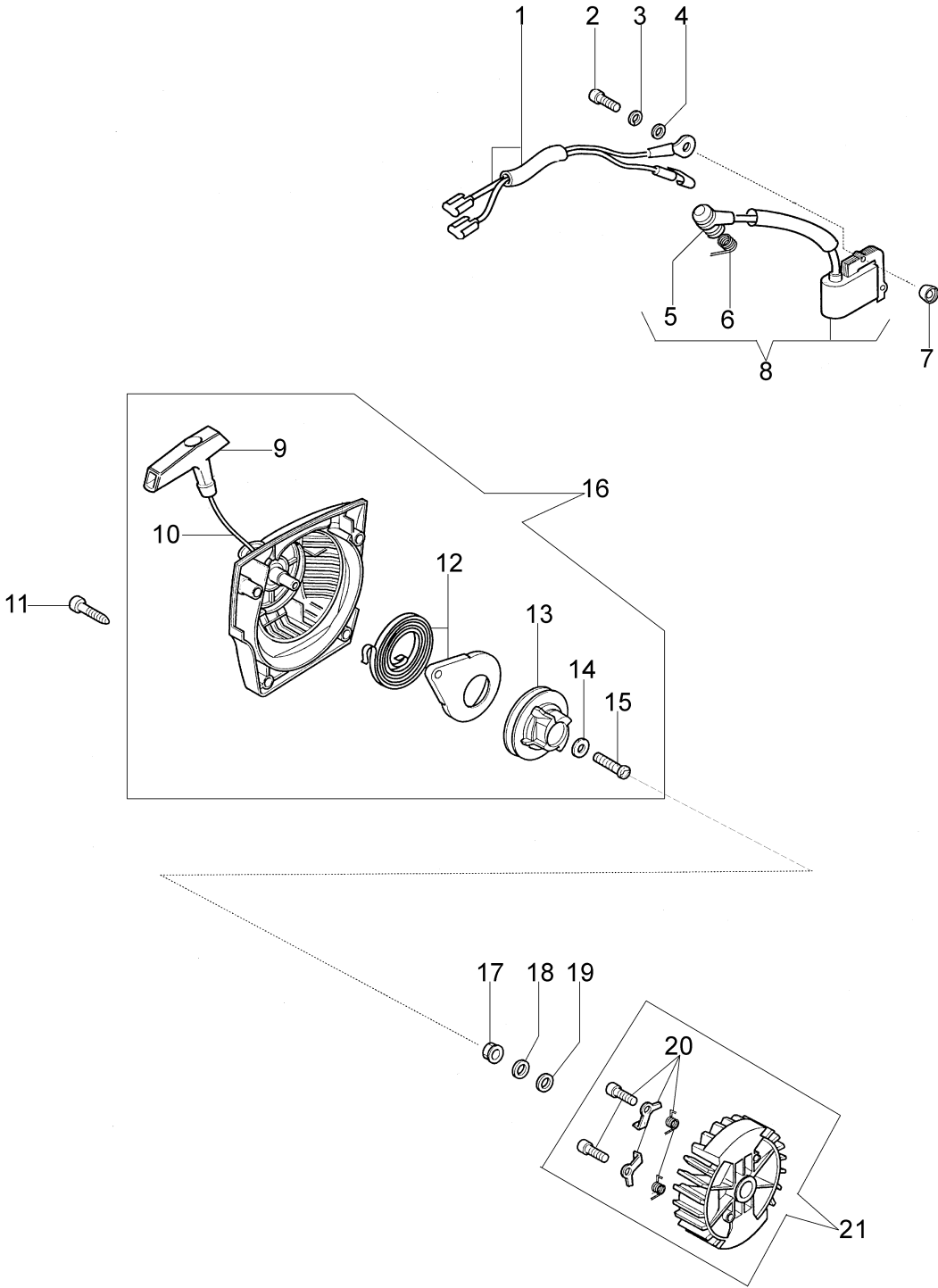
Vergaser HDA-314



## Illustration Motor

---

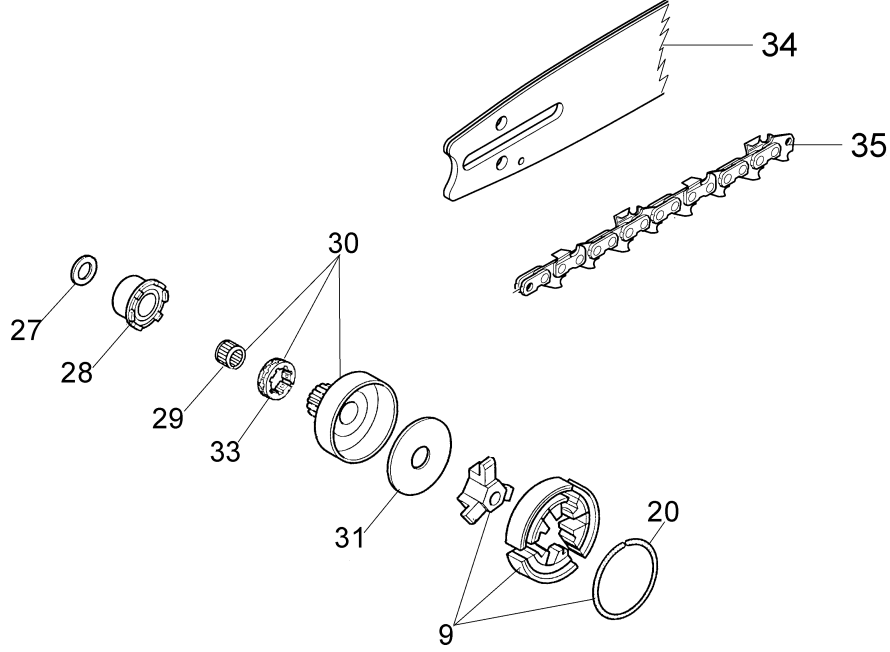
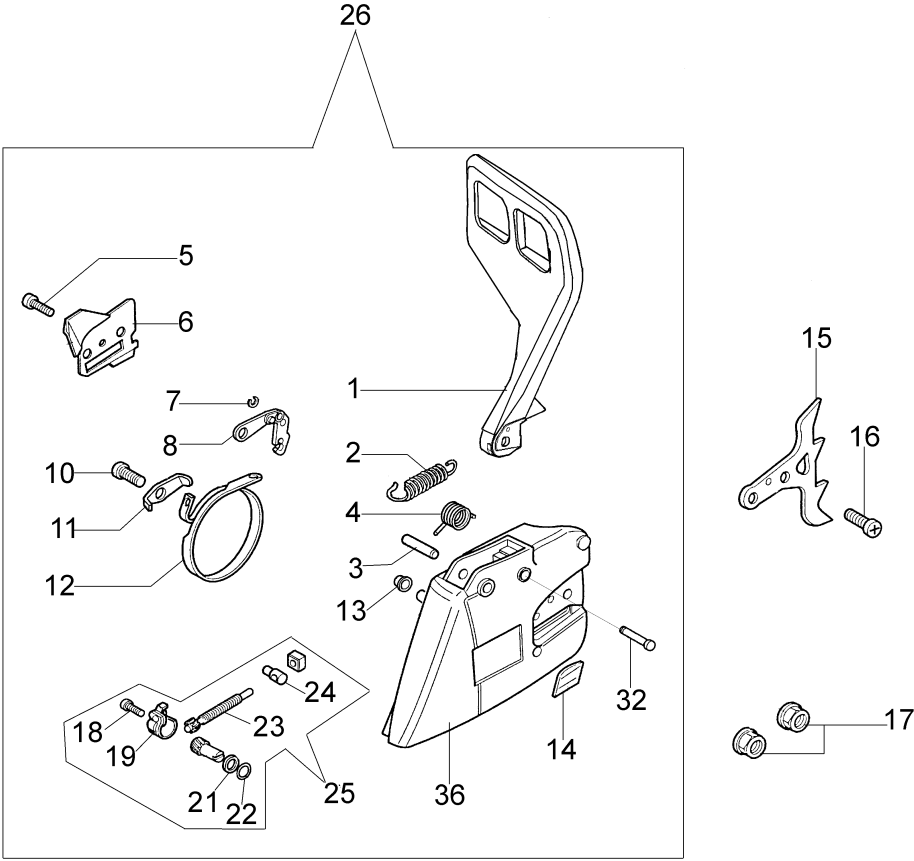
Bild Nr.	Anz.	Teilenummer	Beschreibung	Gültigkeit ab	Gültigkeit bis	Hinweis	Nachricht
1	3	50080083R	Deckel				
2	3	3801068R	Schraube				
3	1	50080100R	Auspuff kpl. KAT EURO 2				
4	1	50080059R	Dichtung				
5	1	50080112	Etichettenkit				
6	1	50072028A	Dichtungssatz				
7	4	3860095R	Schraube				
8	1	3055115	Zündkerze				
9	1	50072051	Motorgehäuse				
10	1	50080082R	Flansch				
11	1	026400089A	Rohr				
12	1	50070207	Dekompressor				
13	2	50080013R	Kobelring Ø45				
14	1	50070117R	Kolbenbolzen				
15	2	004900061R	Ring				
16	1	50082014B	Kolben komplet				
17	1	50070047CR	Dichtung				
18	1	097000059A	Feder				
19	1	50070010AR	Kollektor				
20	1	50070151AR	Rohr				
21	1	2318981R	Vergaser HDA-314				
22	1	50080114A	Zylinder kpl.				
23	1	3034012R	Lager				
24	1	094000005	Lager				
25	1	50070001R	Kurbelwelle				
26	2	007201313R	Kobelring				
27	4	3860096R	Schraube				
28	2	094600042	Stecker				
29	1	005000016R	Lager				
30	1	50070039CR	Dichtung				
31	2	50070186	Dichtung				
32	8	3960074	Schraube				



## Illustration Starter kpl.

---

Bild Nr.	Anz.	Teilenummer	Beschreibung	Gültigkeit ab	Gültigkeit bis	Hinweis	Nachricht
1	1	50070077	Kabel				
2	2	094000097	Schraube				
3	2	006000315R	Scheibe				
4	2	3916004R	Scheibe				
5	1	094600097AR	Kerzenstecker				
6	1	094600169A	Feder				
7	2	50070148A	Distanzstück				
8	1	2501001R	Zündspule				
9	1	097000064AR	Starter griff				
10	1	50070123R	Starterseil				
11	4	3960092AR	Schraube				
12	1	50050073R	Feder				
13	1	50070050A	Seilrolle				
14	1	094500034R	Scheibe				
15	1	094600041AR	Schraube				
16	1	50072011BR	Starter komplet				
17	2	004000142	Mutter				
18	2	3833080	Scheibe				
19	2	005000361	Scheibe				
20	1	50072029	Sperrklinke				
21	1	50260015R	Schwungrad				

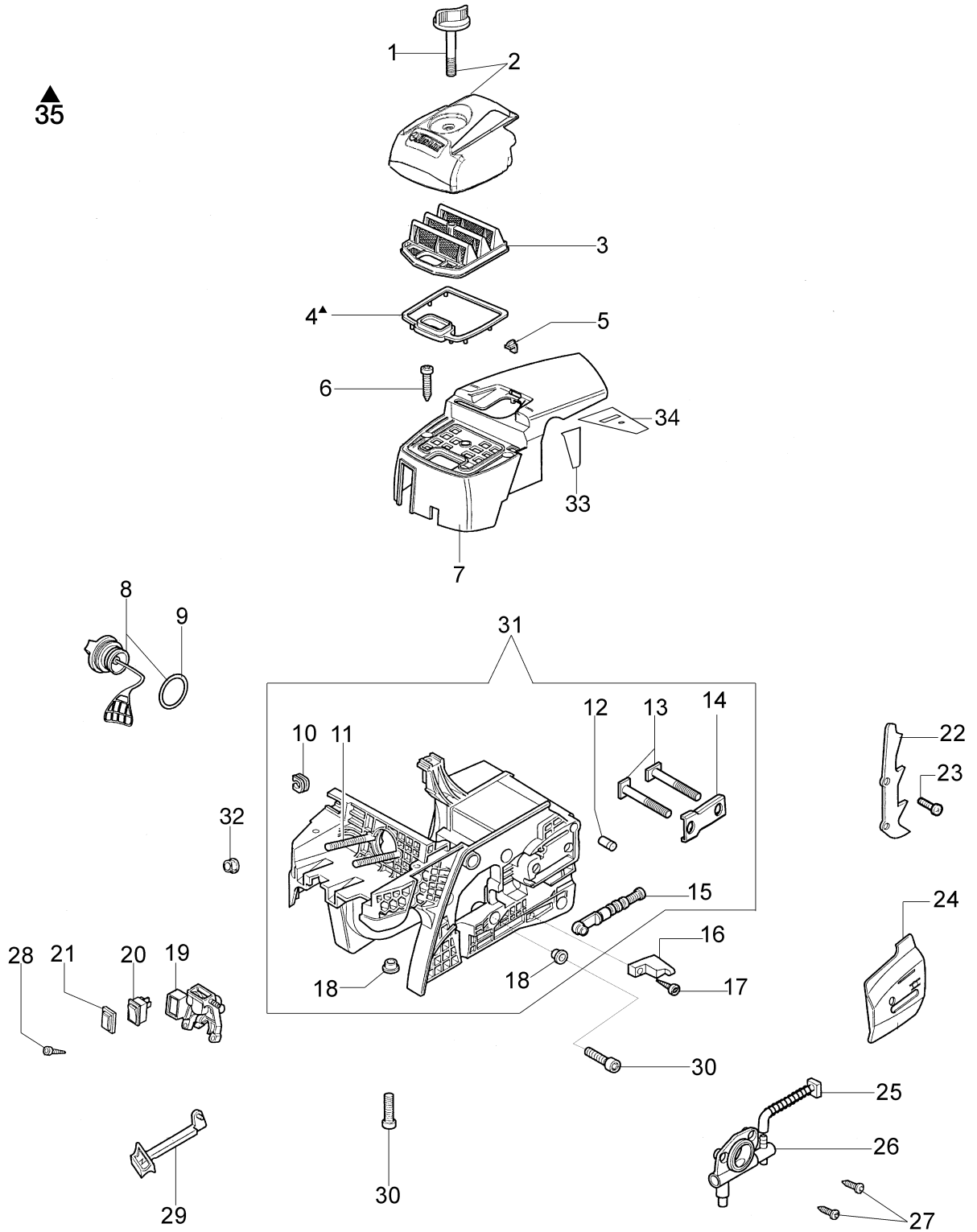


## Illustration Kupplung-Kettenrad Deckel

---

Bild Nr.	Anz.	Teilenummer	Beschreibung	Gültigkeit ab	Gültigkeit bis	Hinweis	Nachricht
1	1	50070095	Protection				
2	1	095000219AR	Feder				
3	1	50010243	Stift				
4	1	50010088AR	Feder				
5	1	3960045	Schraube				
6	1	50070124AR	Blech				
7	1	3026003	Ring				
8	1	097000146	Hebel				
9	1	094500297R	Kupplung				
10	1	3960073R	Schraube				
11	1	50050125R	Blech				
12	1	50050039R	Bremsband				
13	1	006000300	Buchse				
14	1	50070149	Protection				
15	1	50070033	Anschlag				
16	2	3960098R	Schraube				
17	1	50010148R	Mutter				
18	1	3960093	Schraube				
19	1	50070081	Deckel				
20	1	094500029	Feder				
21	1	50070088	Scheibe				
22	1	3049007	O-ring				
23	1	50070080	Kettespannschraube				
24	1	50070087AR	Mutter				
25	1	50072027A	Spannschraube kit				
26	1	50072015BR	Kettenradschutz				
27	1	50070069	Scheibe				
28	1	50070025R	Schnecke				
29	1	005000165R	Lager				
30	1	50080023	Kettenrad .325				
31	1	375100012AR	Scheibe				
32	1	097000106R	Stecker				
33	1	094500046R	Ring				
34	1	094600332R	Schiene 16" - 41 cm				
34	1	094600333R	Schiene 18" - 46 cm				
35	1	30629530	Kette efco .325" x .058" (1,5mm)				
35	1	30629512	Kette efco .325" x .058" (1,5mm)				
36	1	50070110BR	Kettenradschutz				

▲  
35

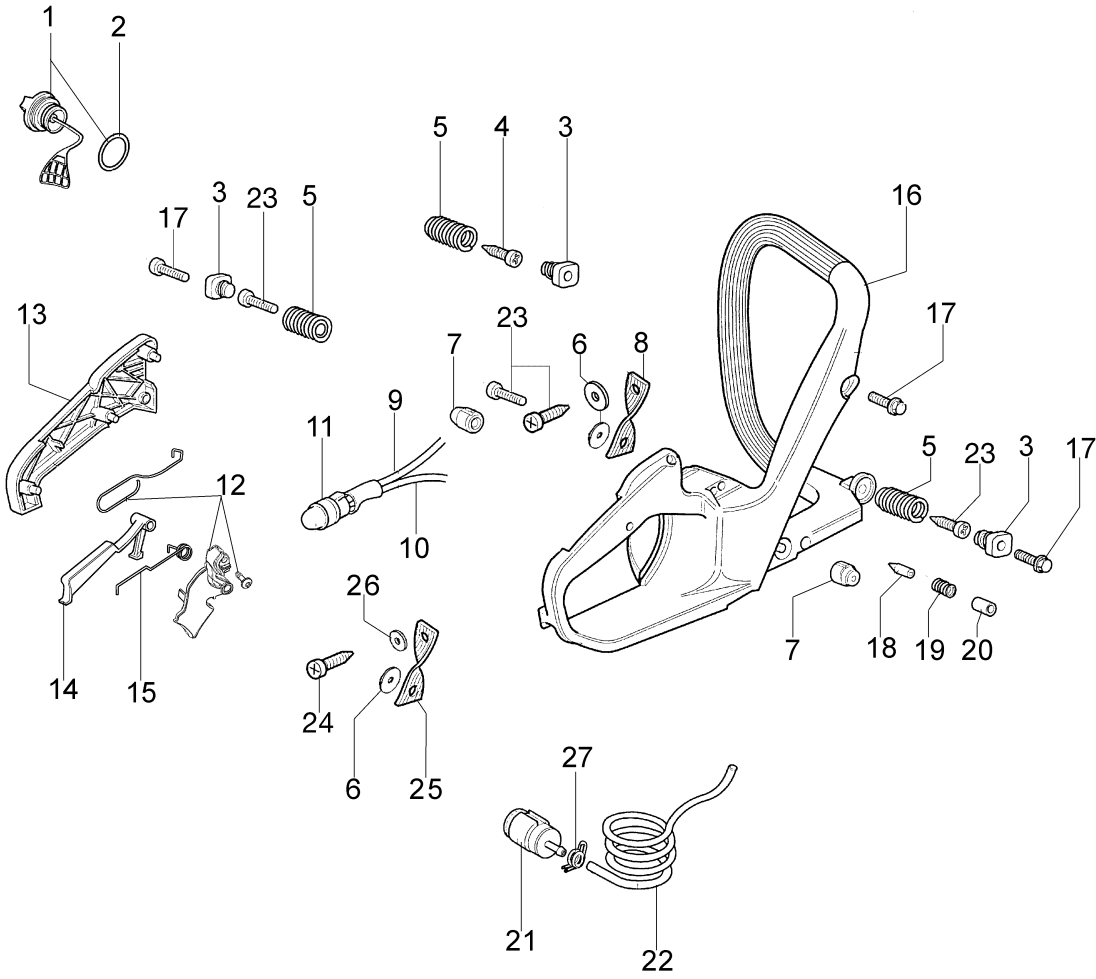




## Illustration Tank un Luft filter

---

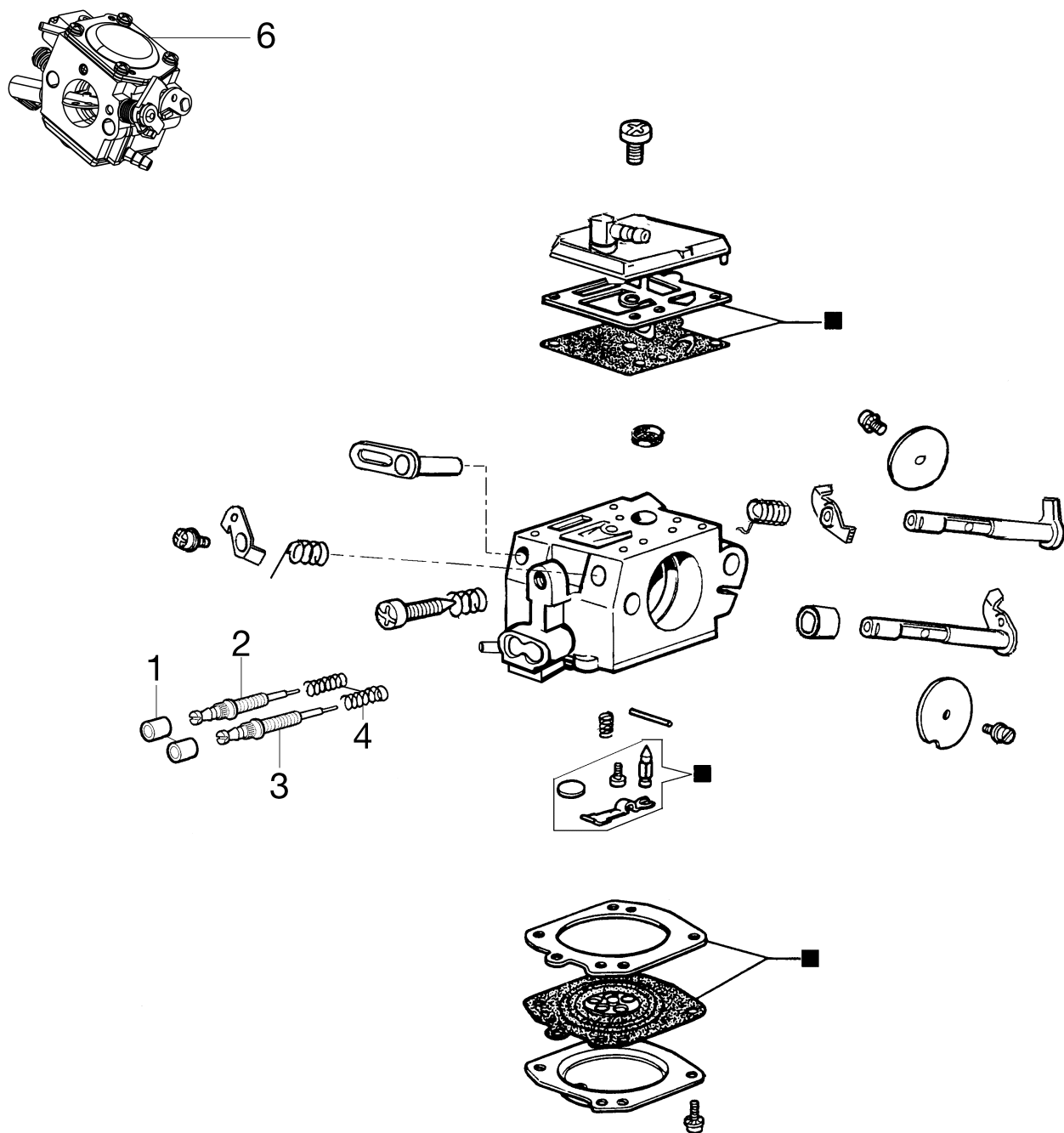
Bild Nr.	Anz.	Teilenummer	Beschreibung	Gültigkeit ab	Gültigkeit bis	Hinweis	Nachricht
1	1	50070034R	Knopf				
2	1	50072031B	Deckel				
3	1	50070036R	Luftfilter standard				
3	1	50070244R	Luftfilter optional				
4	1	50070056	Dichtung				
5	1	50070066	Deflector				
6	3	3960092AR	Schraube				
7	1	50070193CR	Zylinder deckel				
8	1	50052005R	Tankdeckel				
9	1	3049047R	O-ring				
10	1	005000347A	Buchse				
11	2	50070067A	Spannstange				
12	1	097000229R	Ventiltank				
13	2	50070052AR	Schraube				
14	1	50070211	Blech				
15	1	50072010BR	Oelfilter				
16	1	094600369R	Protection				
17	1	094600041AR	Schraube				
18	5	50050067	Distanzstück				
19	1	50080068R	Luftfilterhalterung				
20	1	2317021R	Schalter				
21	1	2317013	Schutz				
22	1	50070062	Anschlag				
23	2	3960098R	Schraube				
24	1	50070055	Blech				
25	1	50070054R	Rohr				
26	1	50170051AR	Oelpumpe				
27	2	3960074	Schraube				
28	2	3960057R	Schraube				
29	1	50070228R	Hebel				
30	5	3860097R	Schraube				
31	1	50070114FR	Motorgehause kpl.				
32	3	3933100R	Mutter				
33	1	50080076R	Schutz				
34	1	50080089R	Schutz				
35	1	50072028A	Dichtungssatz				



## Illustration Handgriff

---

Bild Nr.	Anz.	Teilenummer	Beschreibung	Gültigkeit ab	Gültigkeit bis	Hinweis	Nachricht
1	1	50072009R	Stopfen				
2	1	099900090R	Ring				
3	3	50070049R	Halter				
4	1	3960073R	Schraube				
5	3	50070024R	Feder				
6	3	3057005	Scheibe				
7	2	50010061R	Stosshaempfer				
8	1	50070182	Band				
9	1	50060039	Rohr				
10	1	61110034R	Rohr				
11	1	2318817R	Kraftstoffpumpe				
12	1	50070260	Kit starter				
13	1	50050214AR	Deckel				
14	1	50050046AR	Hebel				
15	1	097000028R	Feder				
16	1	50070065BR	Tankgruppe				
17	3	3960099R	Schraube				
18	1	094500577AR	Ventil				
19	1	094500575R	Feder				
20	1	50050071R	Ventiltank				
21	1	50010218R	Benzinfilter				
22	1	50070064	Schlauch				
23	4	094600041AR	Schraube				
24	1	3960057R	Schraube				
25	1	50070181	Band				
26	1	3916005R	Scheibe				
27	1	4098377R	Schelle				



■ 5 KIT RIPARAZIONE  
REPAIR KIT

## Illustration Vergaser HDA-314

---

Bild Nr.	Anz.	Teilenummer	Beschreibung	Gültigkeit ab	Gültigkeit bis	Hinweis	Nachricht
1	2	2318106	Deckel				
2	1	2318109	Schraube MAX				
3	1	2318984	Schraube MIN				
4	2	2318107	Feder				
5	1	2318673	Reparatur-satz				
6	1	2318981R	Vergaser HDA-314				