

BTS 100 Shredder, width 100 cm



Dokumente

Lenkstange und bedienung

Lenksäule und lenkholm

Maschinengestell und motor

Motorhaube (Rotor)

Gruppe des schnittes (Rotor)

Getriebe des Wechsels - mit bremse ab sn B133181826

Getriebe (Schaltung)

Antrieb (1/2)

Antrieb (2/2)

Antriebsrad - Schild

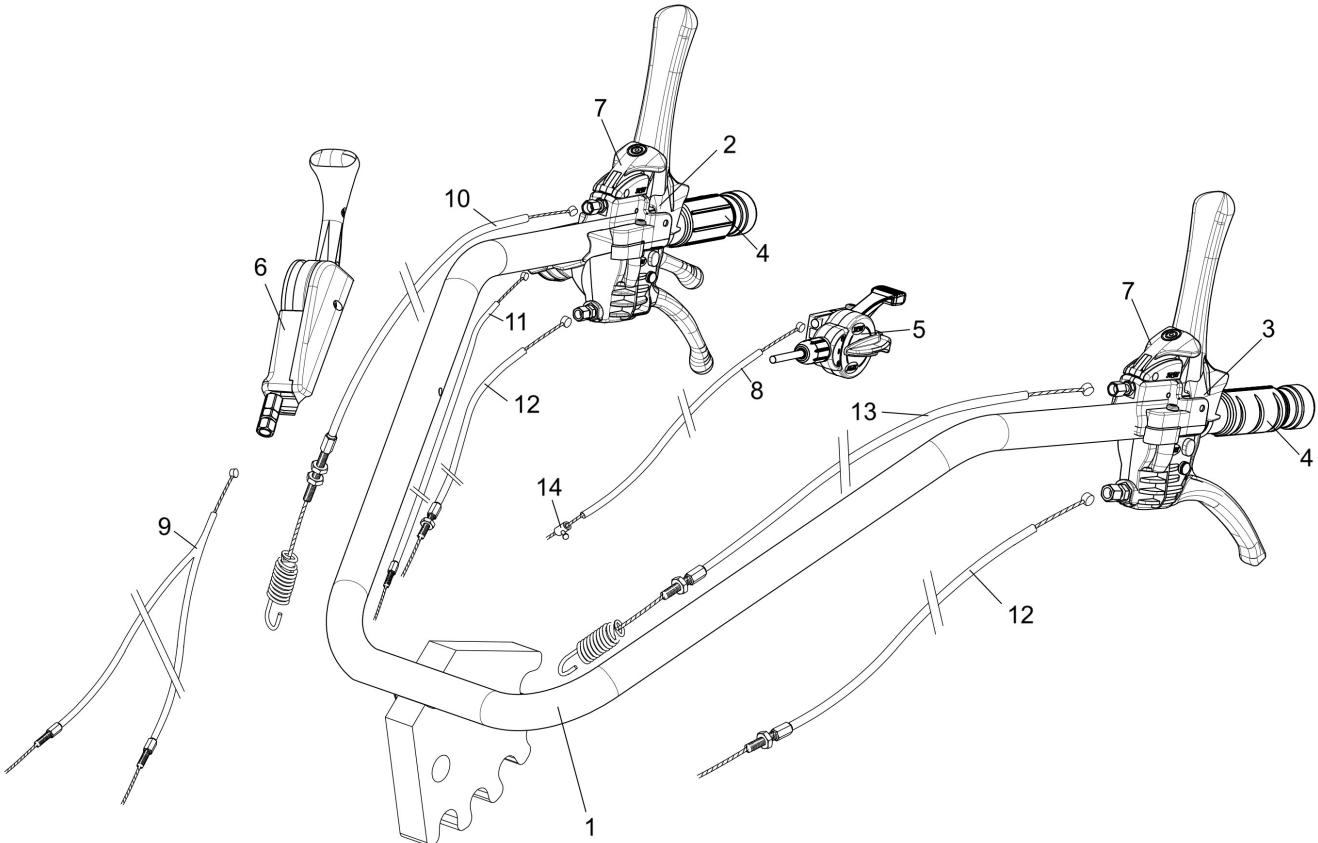


Illustration Lenkstange und bedienung

Bild Nr.	Anz.	Teilenummer	Beschreibung	Gültigkeit ab	Gültigkeit bis	Hinweis	Nachricht
1	1	68270038R	Handgriff				
2	1	68270079R	Hebel				
3	1	68270080R	Hebel				
4	2	YN2847410	Griff start				
5	1	3044017R	Schalter/Gashebel			Honda GX390	
5	1	3044030R	Schalter/Gashebel			Kholer CH440	
6	1	68270055R	Kontrolle der Radfreigabe				
7	2	68240000R	Sicherheitsschloss				
8	1	N5460160R	Antrieb				
8	1	68330193R	Antrieb				
9	1	68270101R	Antrieb			Comando sblocco ruotine - Wheel release control	
10	1	68270105R	Antrieb			Comando rotore - Rotor	
11	1	68270104R	Antrieb				
12	2	68270103R	Antrieb				
13	1	68270102R	Antrieb			Comando trazione - Traction control	
14	1	F1300004R	Klemme			Honda GX390	

Illustration Lenksaule und lenkholm

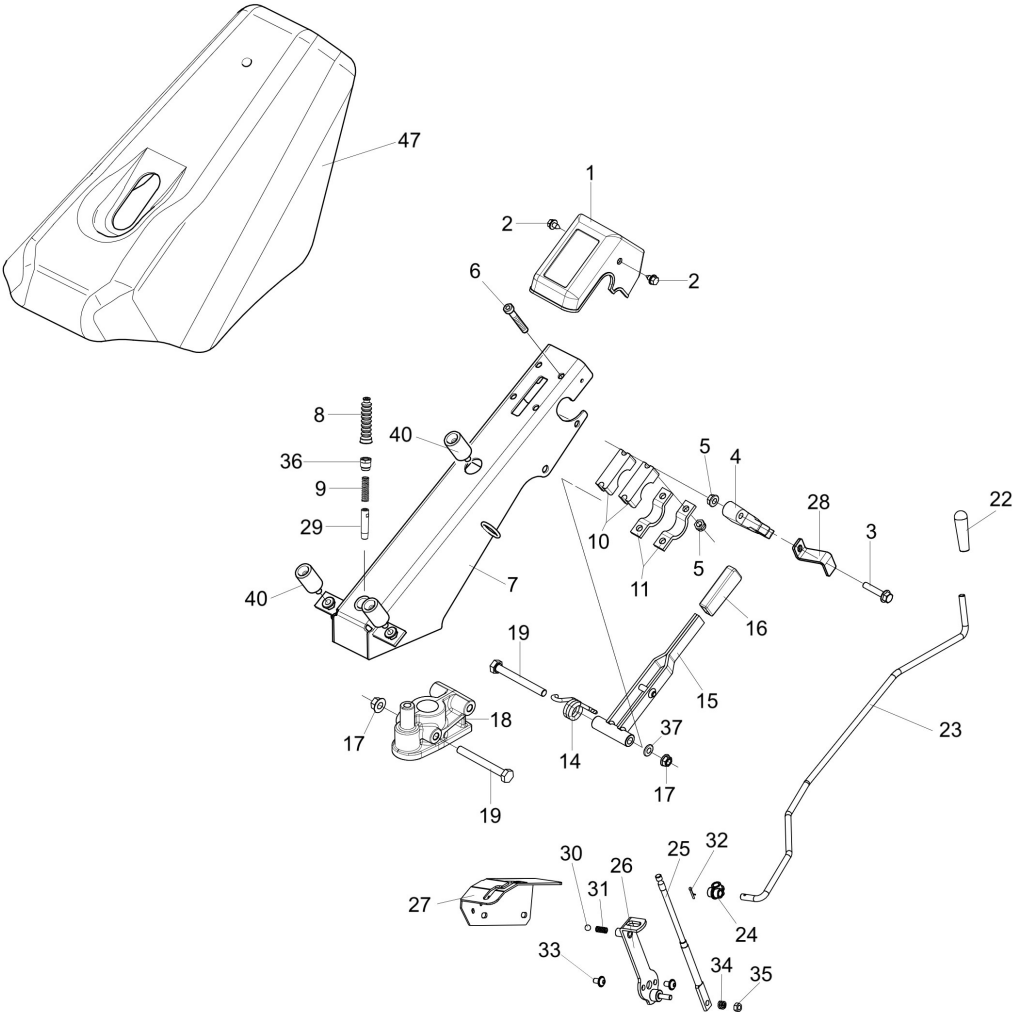


Illustration Lenksäule und lenkholm

Bild Nr.	Anz.	Teilenummer	Beschreibung	Gültigkeit ab	Gültigkeit bis	Hinweis	Nachricht
1	1	68240022R	Deckel				
2	2	YN6243651	Schraube				
3	2	3906075R	Schraube				
4	2	YF1255009D	Halter				
5	6	YN1458800	Mutter				
6	4	YN6289250	Schraube				
7	1	68270112R	Saeule				
8	1	66060614R	Gummi				
9	1	YK3503360	Feder				
10	2	YF1181646	Halter				
11	2	YF1151601	Klemme				
14	1	YF1291634B	Feder				
15	1	YF1291636	Hebel				
16	1	YN2840480	Griff				
17	2	3914014R	Mutter				
18	1	68270039R	Saeule-halterung				
19	3	YN6361500	Schraube				
22	1	YN3753600	Knopf				
23	1	68270040R	Lenkholm				
24	1	YF1061633	Befestigung (Lenker)				
25	1	68270085R	Hebel				
26	1	68270041R	Hebel				
27	1	68270043R	Drehschalter (Gangschaltanlage)				
28	2	68330297AR	Sperre				
29	1	68330226AR	Riegelbolzen				
30	1	YN4745400	Kugel				
31	1	YN3104250	Feder				
32	1	YN1054900	Splint				
33	2	3901000R	Schraube				
34	1	YN3111500	Feder				
35	1	YN1458020	Mutter				
36	1	YK3502660	Stopfen				
37	1	3916010R	Scheibe				
40	3	YF0752159	Silentblock				
47	1	68910104BR	Haube				

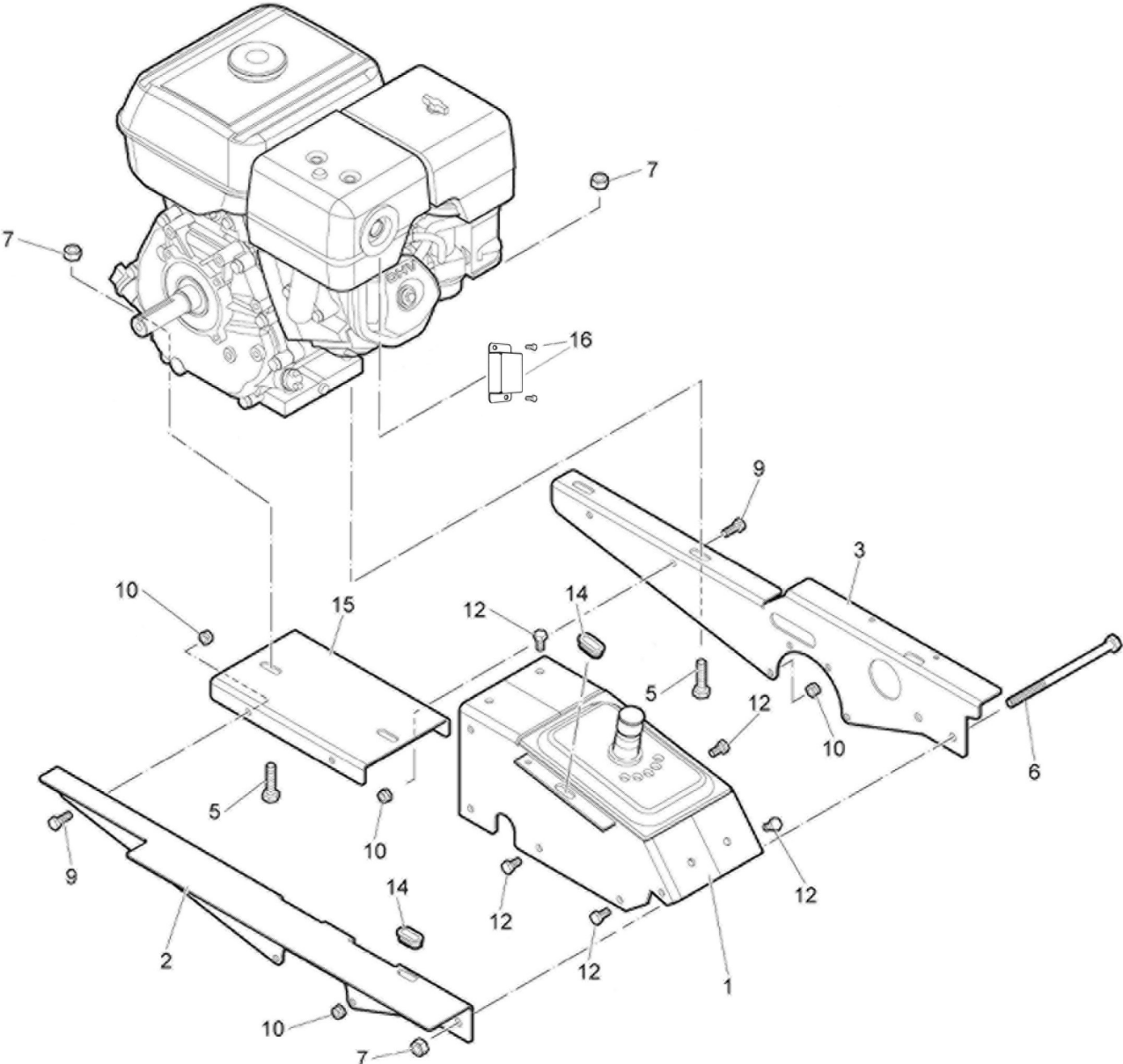


Illustration Maschinengestell und motor

Bild Nr.	Anz.	Teilenummer	Beschreibung	Gültigkeit ab	Gültigkeit bis	Hinweis	Nachricht
1	1	68270072R	Rahmen				
2	1	68240152AR	Motorhalterung DX				
3	1	68270046R	Motorhalterung SX				
5	4	3933040	Schraube				
6	2	N6366000	Schraube				
7	6	3914001R	Mutter				
9	4	3906070R	Schraube				
10	12	3933032R	Mutter				
12	13	3933034AR	Schraube				
14	2	YK2203010	Buchse				
15	1	68240137	Halter				
16	1	F1230002	Toranschluss			Honda GX390	

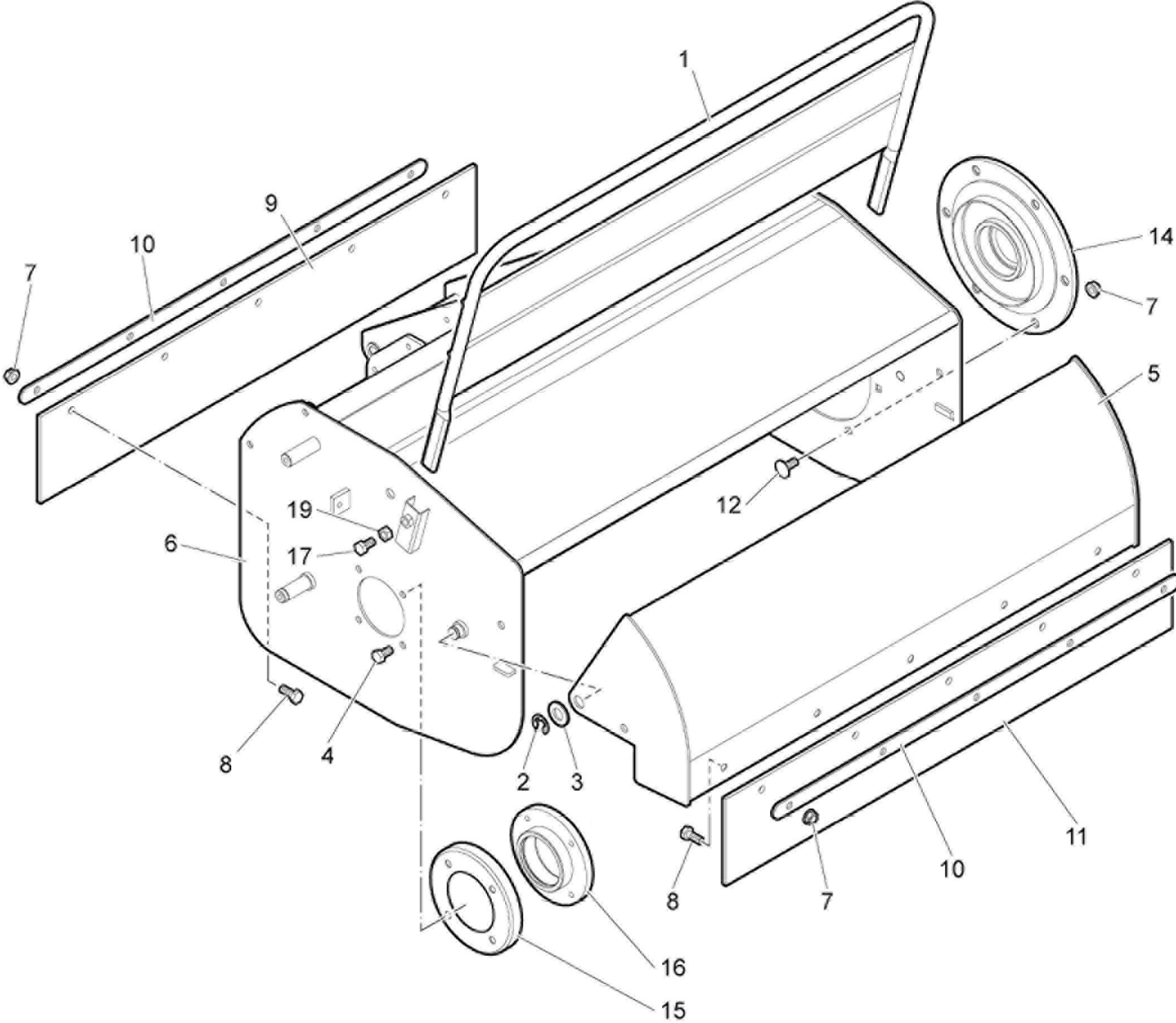


Illustration Motorhaube (Rotor)

Bild Nr.	Anz.	Teilenummer	Beschreibung	Gültigkeit ab	Gültigkeit bis	Hinweis	Nachricht
1	1	68270015R	Schutz				
2	2	YN0107700	Ring				
3	2	YK8401029	Scheibe				
4	4	3933034AR	Schraube				
5	1	68270006R	Tuer				
6	1	68270001R	Haube (Rotor)				
7	11	YN1457570	Mutter				
8	14	3906070R	Schraube				
9	1	68270011R	Gummi (Hinten)				
10	2	68270044R	Platte				
11	1	68270010R	Gummi (Vorn)				
12	6	N6257600	Schraube				
14	1	F1520102R	Flansch				
15	1	F1520101	Schutz (Lagerschale)				
16	1	F1520100	Flansch				
17	2	YN6262200	Schraube				
19	2	YN1457300	Mutter				

Illustration Gruppe des schnittes (Rotor)

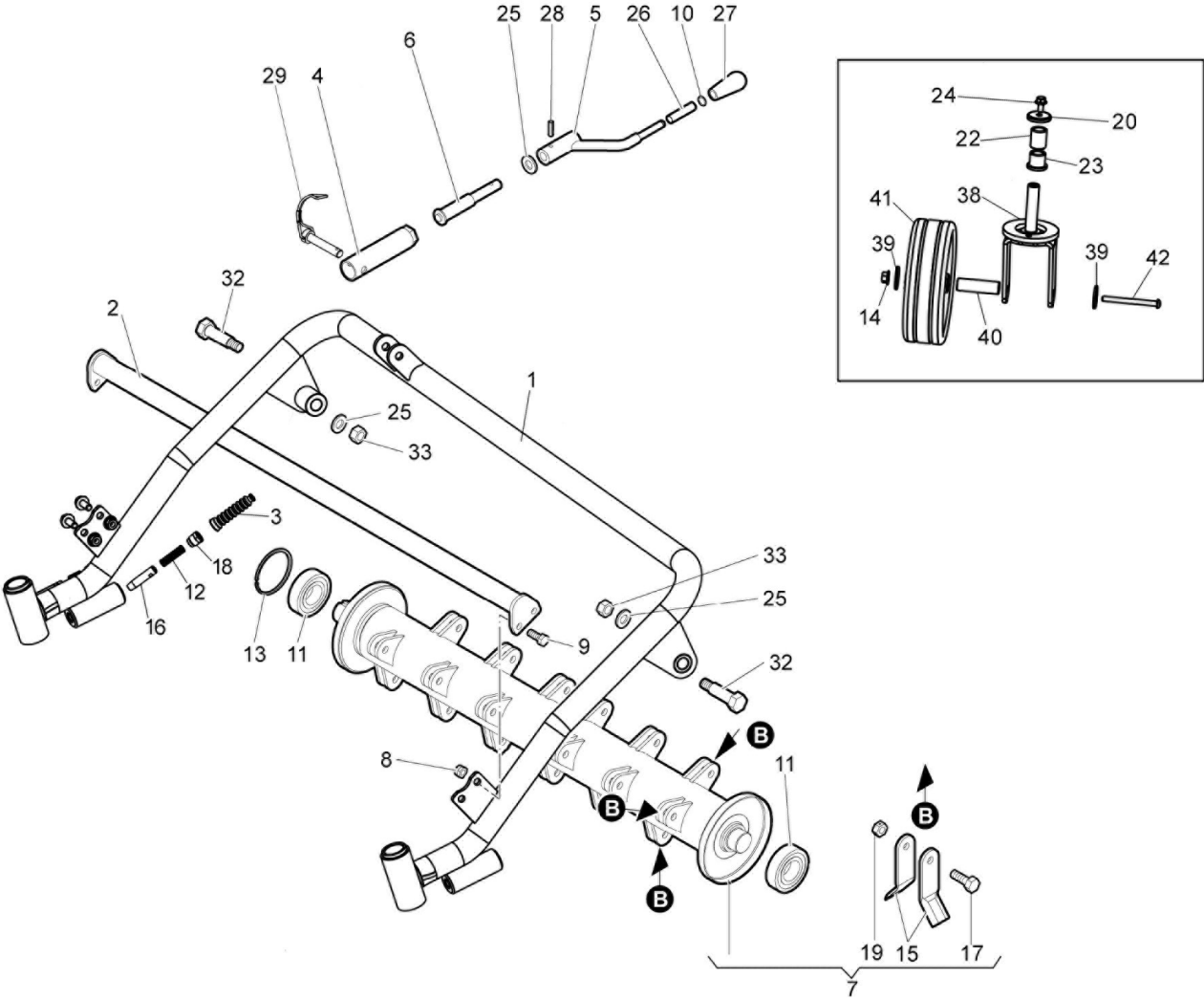


Illustration Gruppe des schnittes (Rotor)

Bild Nr.	Anz.	Teilenummer	Beschreibung	Gültigkeit ab	Gültigkeit bis	Hinweis	Nachricht
1	1	68270019R	Schutz				
2	1	68270012R	Verstaerkung				
3	2	66060614R	Gummi				
4	1	F1520129	Stütze rohr				
5	1	F1520130	Hebel				
6	1	F1520134	Spannstange				
7	1	68270027R	Rotor (Komplet)				
8	4	3914012R	Mutter				
9	4	3906070R	Schraube				
10	1	N0102700	Seeger-ring				
11	2	YN1275051	Lager				
12	2	K3503360	Feder				
13	1	028200031R	Seegerring				
14	2	3914001R	Mutter				
15	58	YF1515001	Scherenmesser				
16	2	68330226AR	Riegelbolzen				
17	29	F1520099C	Stift				
18	2	YK3502660	Stopfen				
19	29	3914013	Mutter				
20	2	F1520149	Deckel				
22	2	YN0415350	Buchse				
23	2	N0415450	Buchse				
24	2	3933034AR	Schraube				
25	3	YN4387700	Scheibe				
26	1	F1520133A	Buchse				
27	1	N3753550	Knopf				
28	1	YN5117300	Stift				
29	1	68250152R	Stift				
32	2	YF1520145	Bolzen				
33	2	YN1470150	Mutter				
38	2	68270049R	Zahnscheibe				
39	4	3916020	Scheibe				
40	2	68240100	Distanzstück				
41	2	68240115R	Rad				
42	2	3901091R	Schraube				

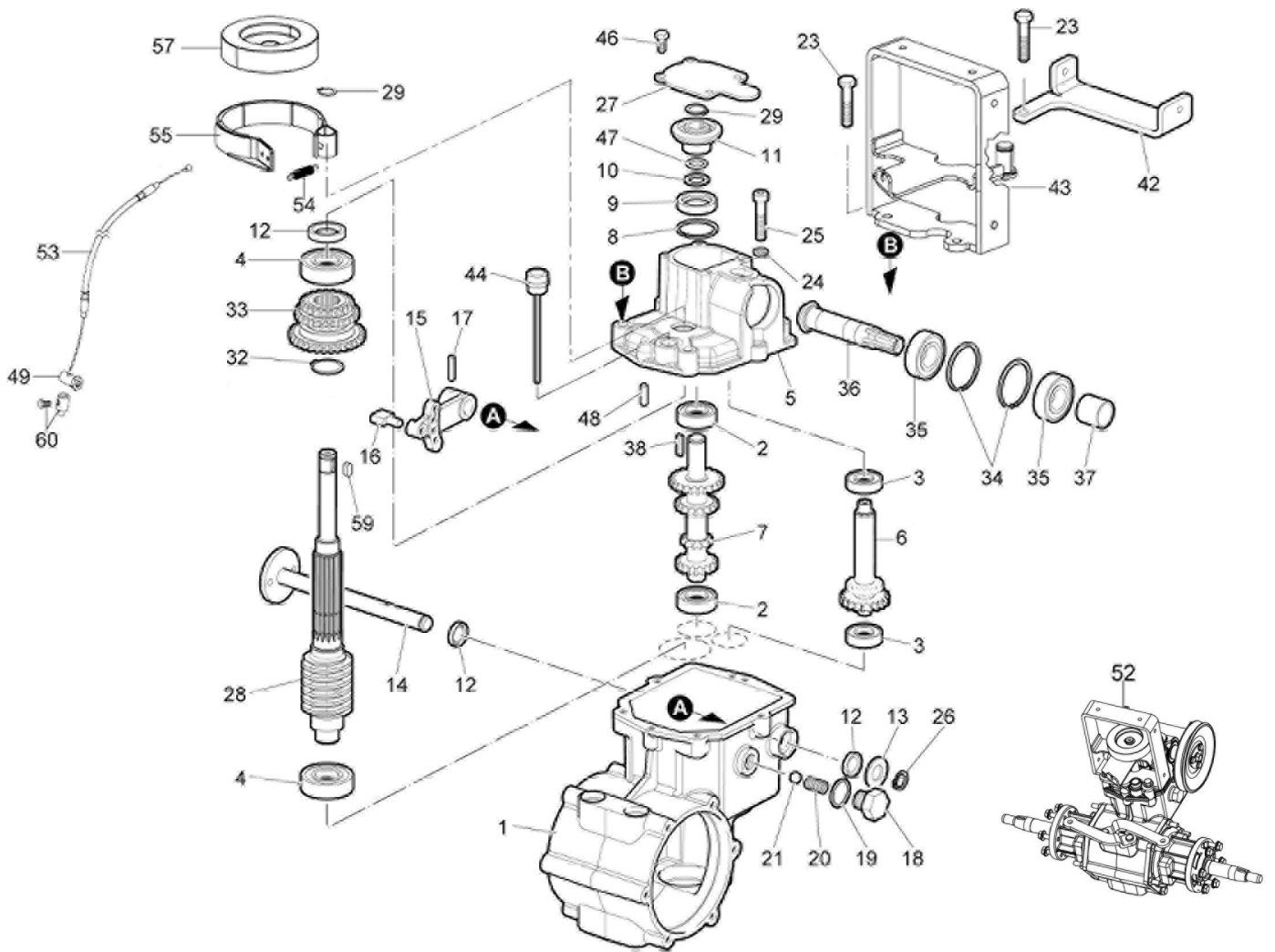


Illustration Getriebe des Wechsels - mit bremse ab sn B133181826

Bild Nr.	Anz.	Teilenummer	Beschreibung	Gültigkeit ab	Gültigkeit bis	Hinweis	Nachricht
1	1	YF1430001	Getriebegehäuse				
2	2	YN1257000	Lager				
3	2	094000006R	Lager				
4	2	YN1263701	Lager				
5	1	68240095A	Deckel				
6	1	68710081	Welle (Rückwärtsgang)				
7	1	F1520003A	Welle				
8	1	3025022R	Seeger-ring				
9	1	N0209200	Ring				
10	1	YN5002200	Distanzscheibe				
11	1	F1520008A	Kranz				
12	3	YN0203000	Kobelring				
13	1	YK8401029	Scheibe				
14	1	F1520013	Hebel				
15	1	F1520006	Hebel				
16	1	F1520007R	Gleitstück				
17	2	YN5117300	Stift				
18	1	YF1400821	Federhalter				
19	1	YN0306800	Ring				
20	1	YN3104250	Feder				
21	1	YN4745400	Kugel				
23	4	3906075R	Schraube				
24	1	N4364800	Unterlegscheibe				
25	1	N6275200	Schraube				
26	3	3024014R	Seeger-ring				
27	1	F1520017	Deckel				
28	1	68240094	Welle				
29	2	3024015R	Seeger-ring				
32	1	YN0118500	Seeger-ring				
33	1	F1520005A	Zahnrad				
34	2	YN0130900	Seeger-ring				
35	2	YN1263201	Lager				
36	1	F1520009A	Ritzel				
37	1	F1520010	Distanzstück				
38	1	N0642900R	Keil				
42	1	F1520026	Halter				
43	1	68240121	Halter				
44	1	400507470	Stopfen				
46	7	3906033R	Schraube				
47	1	YN0317900	Ring				
48	2	YN5124300	Stift				
49	1	YF1290225	Klemme				
52	1	68242017BR	Gruppe (Getriebe)			Per BTS 100 - For BTS 100	
52	1	68272000R	Gruppe (Getriebe)			Per BTS 100 TR - For BTS 100 TR	

Illustration Getriebe des Wechsels - mit bremse ab sn B133181826

Bild Nr.	Anz.	Teilenummer	Beschreibung	Gültigkeit ab	Gültigkeit bis	Hinweis	Nachricht
53	1	68240122R	Getriebe (Bremse)				
54	1	68710067R	Feder				
55	1	68240118AR	Bremsband				
57	1	68240117	Aufnahmetrommel				
59	1	YN0643650	Keil				
60	1	YN5901000	Klemme				

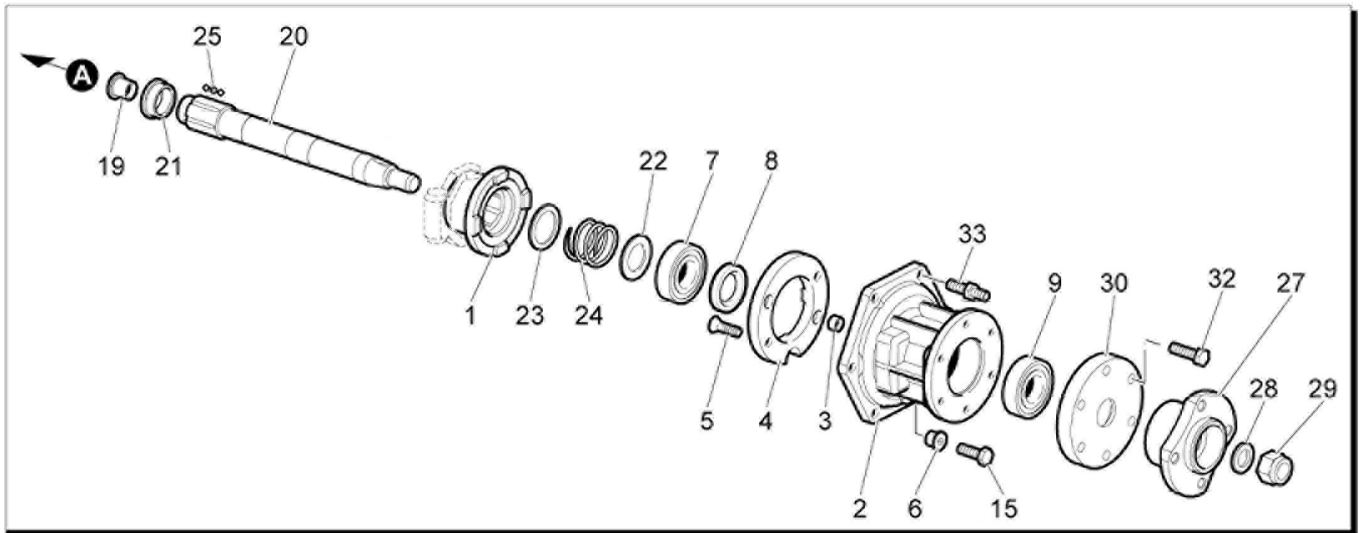
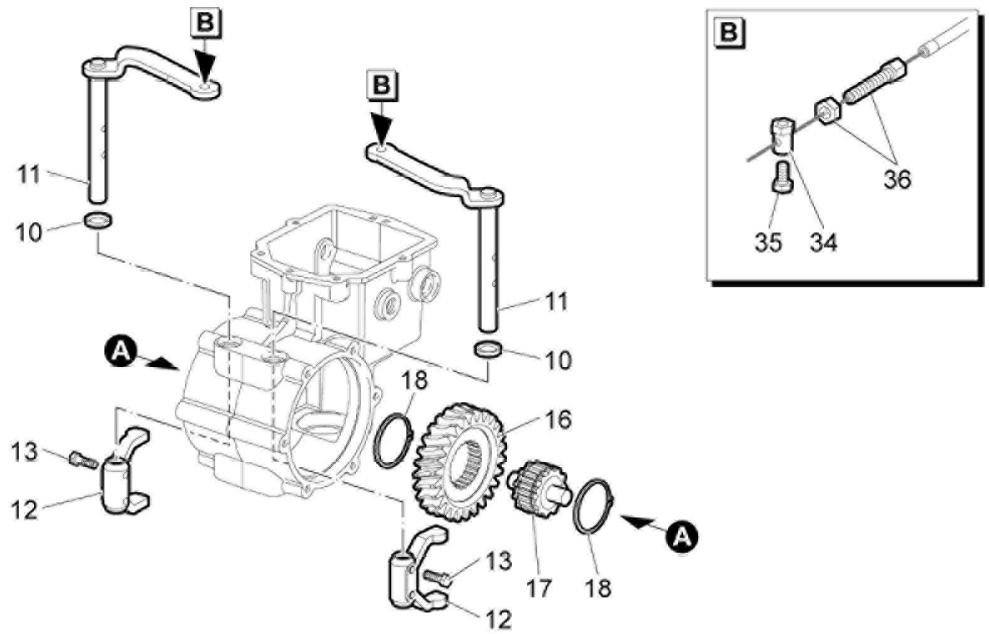


Illustration Getriebe (Schaltung)

Bild Nr.	Anz.	Teilenummer	Beschreibung	Gültigkeit ab	Gültigkeit bis	Hinweis	Nachricht
1	2	YF1430084	Auskuppeln				
2	2	F1430086AR	Halter				
3	4	YF1430082	Buchse				
4	2	YF1430083	Kupplungswelle				
5	8	YN6265500	Schraube				
6	2	YN5254000	Oelpfropfen				
7	2	YN1270701	Lager				
8	2	YN0209720	Ring				
9	2	YN1271100	Lager				
10	2	YN0203000	Kobelring				
11	2	YF1520011A	Hebel				
12	2	YF1430019	Gabel				
13	4	3906037R	Schraube				
15	4	3906070R	Schraube				
16	1	F1520059R	Kranz				
17	1	YF1430087	Deckel				
18	2	YN0133100	Seegerring				
19	2	YN0404700	Buchse				
20	2	YF1520052	Halbachse				
21	2	YF1430085	Sicherung				
22	2	YN5005140	Distanzscheibe				
23	2	YN5005725	Distanzscheibe				
24	2	YF1430018	Feder				
25	36	YN4740300	Kugel				
27	2	YF1290211	Radnabe				
28	2	YN4403000	Grower				
29	2	YN1479800	Mutter				
30	2	F1520051	Flansch				
32	12	3906063R	Schraube				
33	8	YF1520057	Schraube				
34	2	YF1290225	Klemme				
35	2	301000042R	Schraube				
36	2	N5800950R	Einstellschraube				

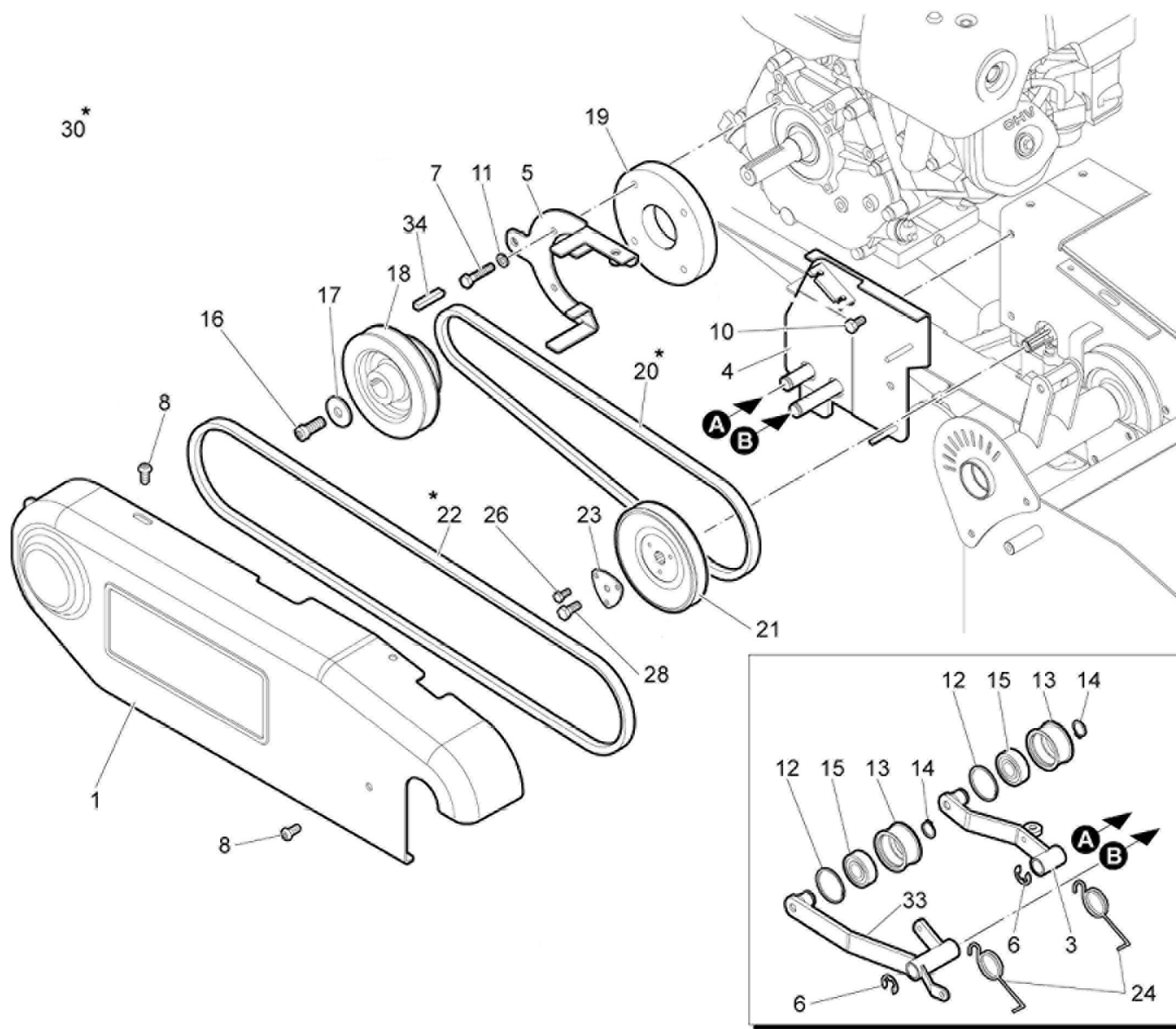


Illustration Antrieb (1/2)

Bild Nr.	Anz.	Teilenummer	Beschreibung	Gültigkeit ab	Gültigkeit bis	Hinweis	Nachricht
1	1	68240026R	Haube BERTOLINI				
3	1	68240097	Hebel				
4	1	68240101AR	Zahnscheibe				
5	1	F1520054AR	Stütze (Gehäuse)				
6	2	YN0107700	Ring				
7	4	N6244045	Schraube				
8	4	3901000R	Schraube				
10	1	3933034AR	Schraube				
11	5	3819013R	Grower				
12	2	YN0130000	Seeger-ring				
13	2	F1520050A	Leitrolle				
14	2	YN0112700	Seeger-ring				
15	2	300081031	Lager				
16	1	YN6309777	Schraube				
17	1	YN4382150	Scheibe				
18	1	68240157R	Scheibe				
19	1	YF1520053A	Flansch				
20	1	68240082R	Riemen				
20	1	68240089A	Riemenpaar				
21	1	F1370037F	Riemenscheibe (Schaltung)				
22	1	68240081AR	Riemen				
22	1	68240089A	Riemenpaar				
23	1	YF1325050	Befestigungsplatte				
24	2	F1520150	Feder				
26	3	3906033R	Schraube				
28	1	3906070R	Schraube				
30	1	68240089A	Riemenpaar				
33	1	68240128R	Hebel				
34	1	N0648090	Keil				

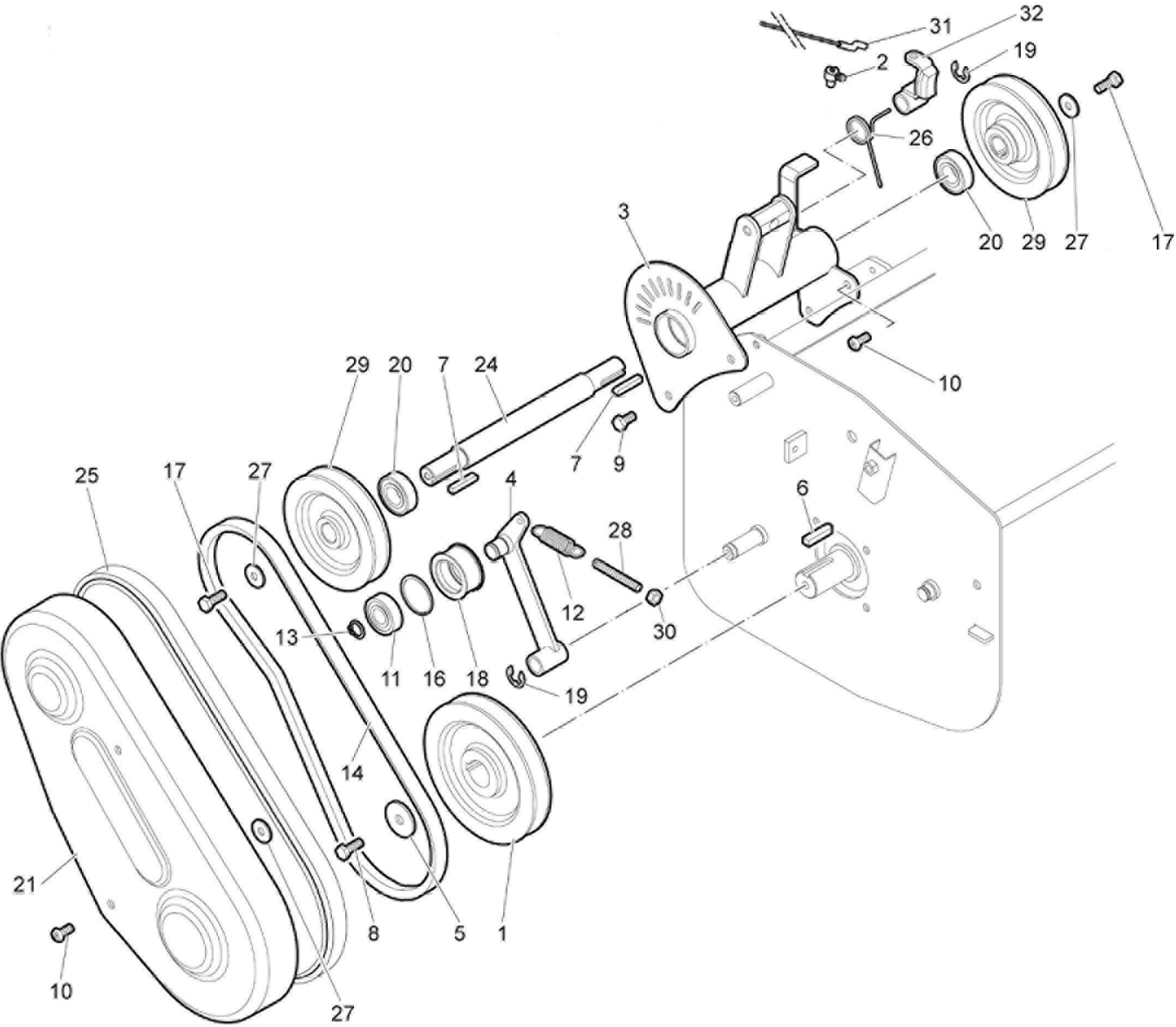


Illustration Antrieb (2/2)

Bild Nr.	Anz.	Teilenummer	Beschreibung	Gültigkeit ab	Gültigkeit bis	Hinweis	Nachricht
1	1	68240156R	Scheibe				
2	1	YN5901000	Klemme				
3	1	68270032R	Zahnscheibe				
4	1	F1520105C	Hebel				
5	1	YN4382150	Scheibe				
6	1	F1520152R	Keil				
7	2	F1520151R	Keil				
8	1	3933041R	Schraube				
9	2	3933034AR	Schraube				
10	4	3901000R	Schraube				
11	1	300081031	Lager				
12	1	68240163A	Feder				
13	2	YN0112700	Seeger-ring				
14	1	68240164R	Riemen				
16	1	YN0130000	Seeger-ring				
17	2	3906070R	Schraube				
18	1	F1520050A	Leitrolle				
19	2	YN0107700	Ring				
20	2	YN1263201	Lager				
21	1	68240024R	Haube (BERTOLINI)				
24	1	68270009R	Welle				
25	1	68240085R	Dichtung				
26	1	F1520121	Feder				
27	2	3918013R	Scheibe				
28	1	68240158R	Spannstange				
29	2	68240155R	Scheibe				
30	1	3914010R	Mutter				
31	1	68240130R	Kabel				
32	1	68240125	Bremsbacke				

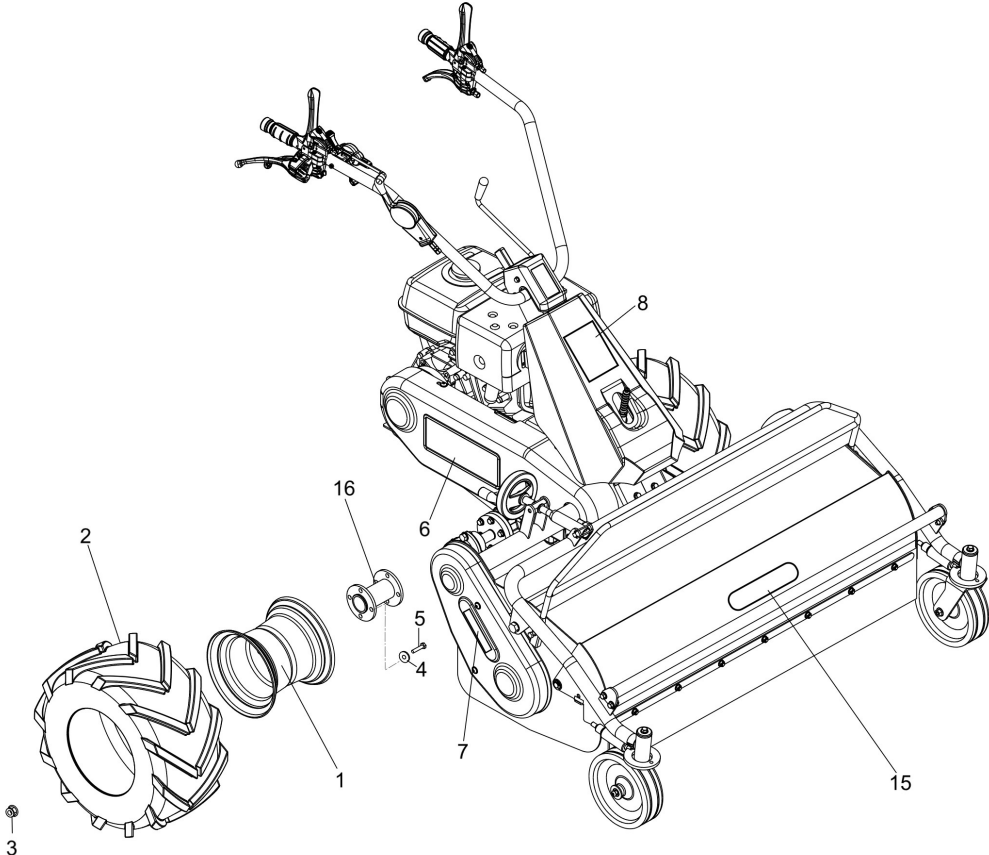


Illustration Antriebsrad - Schild

Bild Nr.	Anz.	Teilenummer	Beschreibung	Gültigkeit ab	Gültigkeit bis	Hinweis	Nachricht
1	2	69200111	Vorderrad felger				
2	2	69200155R	Reifen				
3	8	3914001R	Mutter				
4	8	3819014R	Grower				
5	8	YN6330100	Schraube				
6	1	68240029	Markierung				
7	2	68270057R	Markierung (BTS 100)				
8	1	68640004	Markierung				
15	2	68240030	Markierung BERTOLINI				
16	2	F1110207	Distanzstück				