

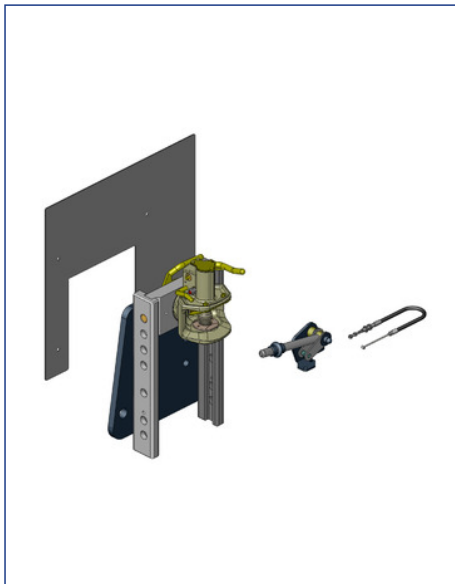


Manitou

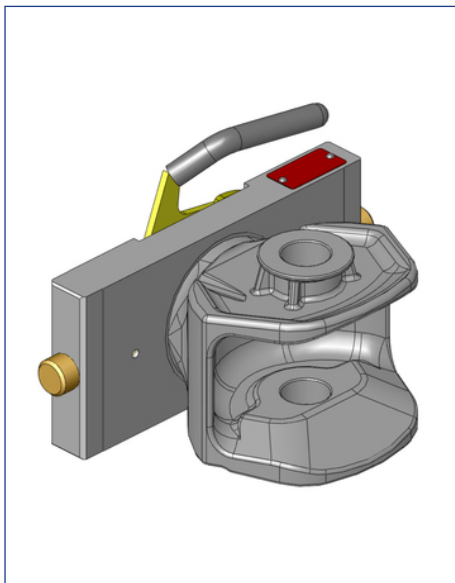


scharmüller 
ANHÄNGERKUPPLUNGEN

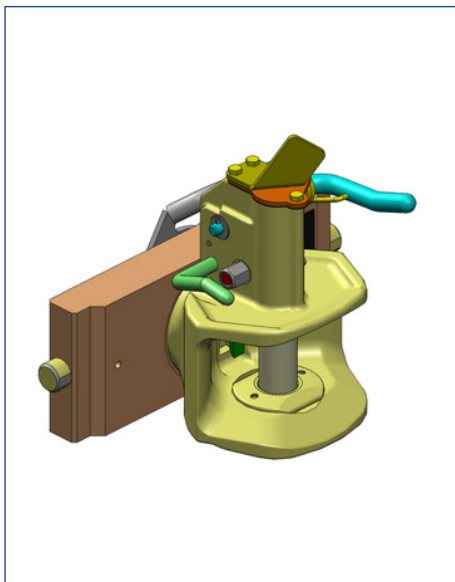
Manitou



Lagerböcke Standard Art. Nr. 00 295.15.0-SET Einbaumaß Scharmüller S32 (255/25/32)	
Geeignete Schlepper/Traktoren	
Manitou: MLT: 731, 735, 741, 742;	
Bauartgenehmigung	Technische Werte*
Einzelgutachten	Max. Zul. Stützlast (kg): 1500 Max. Zul. D-Wert(kN): 64,6
Kennwerte	
inkl. Fernbedienhebel, Bowdenzug, Abdeckblech & autom. Zugmaul A11 mit 38mm Bolzen	



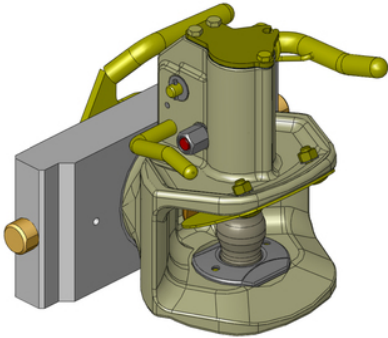
Zugmäuler Standard Art. Nr. 03 2505.01 nicht selbsttätige Bolzenkupplung (31mm Bolzen), DIN ähnlich 11028, ISO ähnlich 6489-2 Einbaumaß Scharmüller S32 (255/25/32)	
Artikel kompatibel mit	
Zubehör und Komponenten Einhandstecker 02 451.125 Zubehör und Komponenten Einhandstecker 10 443.630.0	
Bauartgenehmigung	Technische Werte*
e4 D 078	Max. Zul. Stützlast (kg): 1300 Max. Zul. D-Wert(kN): 35,0
Kennwerte	
mit Bündel Drehbar Höhe Adapterplatte (mm) 120 Schnellhöhenverstellbar	



Zugmäuler Standard Art. Nr. 03 2551.02 selbsttätige Bolzenkupplung (31mm Bolzen, A10) K2, DIN ähnlich 11028, ISO ähnlich 6489-2 Einbaumaß Scharmüller S32 (255/25/32)	
Bauartgenehmigung	Technische Werte*
M 9644, e4 D 084	Max. Zul. Stützlast (kg): 2000 Max. Zul. D-Wert(kN): 82,4
Kennwerte	
Fernbedienungs-vorbereitung	keine Vorbereitung
Drehbar	
Höhe Adapterplatte (mm)	120
Schnellhöhenverstellbar	

Manitou

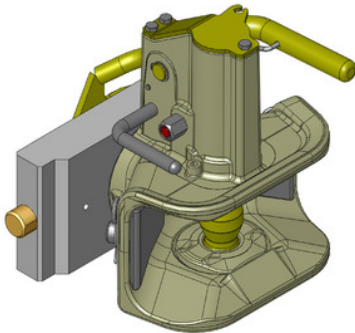
Zugmäuler | Standard | Art. Nr. 03 2553.02
selbsttätige Bolzenkupplung (38mm Bolzen, A11) K2, DIN ähnlich 11028, ISO ähnlich 6489-2
| Einbaumaß Scharmüller S32 (255/25/32)



Bauartgenehmigung	Technische Werte*
M 9644, e4 D 084	Max. Zul. Stützlast (kg): 2000 Max. Zul. D-Wert(kN): 82,4

Kennwerte	
Fernbedienungs-vorbereitung	keine Vorbereitung
Drehbar	
Höhe Adapterplatte (mm)	120
Schnellhöhenverstellbar	

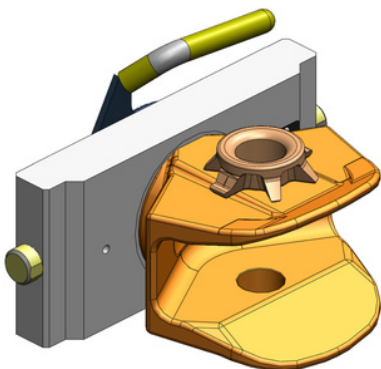
Zugmäuler | Standard | Art. Nr. 03 2553.021
selbsttätige Bolzenkupplung (38mm Bolzen, A11) CH-I, DIN ähnlich 11028, ISO ähnlich 6489-2
| Einbaumaß Scharmüller S32 (255/25/32)



Bauartgenehmigung	Technische Werte*
M 9874, e4 D 0138	Max. Zul. Stützlast (kg): 2000 Max. Zul. D-Wert(kN): 82,4

Kennwerte	
Fernbedienungs-vorbereitung	keine Vorbereitung
Drehbar	
Höhe Adapterplatte (mm)	120
Schnellhöhenverstellbar	

Zugmäuler | Standard | Art. Nr. 03 2554.94
nicht selbsttätige Bolzenkupplung (31mm Bolzen), DIN ähnlich 11028, ISO ähnlich 6489-2 |
Einbaumaß Scharmüller S32 (255/25/32)

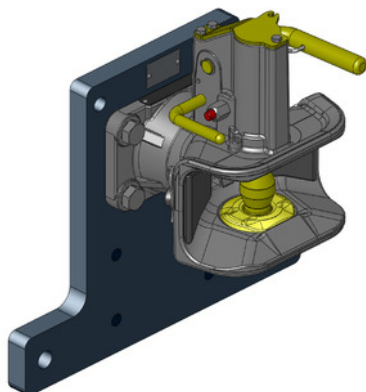


Artikel kompatibel mit
Zubehör und Komponenten Einhandstecker 02 451.125 | Zubehör und Komponenten Einhandstecker
10 443.630.0

Bauartgenehmigung	Technische Werte*
e4 D 077	Max. Zul. Stützlast (kg): 2000 Max. Zul. D-Wert(kN): 82,4

Kennwerte	
mit Bündel	
Drehbar	
Höhe Adapterplatte (mm)	120
Schnellhöhenverstellbar	

Manitou



Zugmäuler | Standard | Art. Nr. 05 5143.021

selbsttätige Bolzenkupplung (38mm Bolzen, A11) CH-I, DIN ähnlich 11028, ISO ähnlich 6489-2

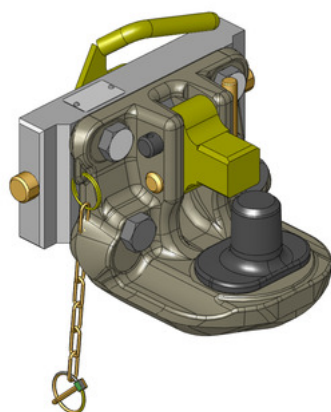
Geeignete Schlepper/Traktoren

Manitou: MLT: 731, 735, 741, 742;

Bauartgenehmigung	Technische Werte*
Einzelgutachten	Max. Zul. Stützlast (kg): 1250 Max. Zul. D-Wert(kN): 42,4

Kennwerte

Drehbar



Einsätze für Lagerböcke | Manuelle Verriegelung | Art. Nr. 03 6250.15

Zugzapfen (Pitonfix), ISO ähnlich 6489-4 | Einbaumaß Scharmüller S32 (255/25/32)

Bauartgenehmigung	Technische Werte*
M 9655, M 9668, e4 D 0195, e4 D 0196	Max. Zul. Stützlast (kg): 2000 Max. Zul. D-Wert(kN): 83,9

Kennwerte

Schrauben/Gewinde	M20
Höhe Adapterplatte (mm)	120
Schnellhöhenverstellbar	



Einsätze für Lagerböcke | Manuelle Verriegelung | Art. Nr. 03 6250.35

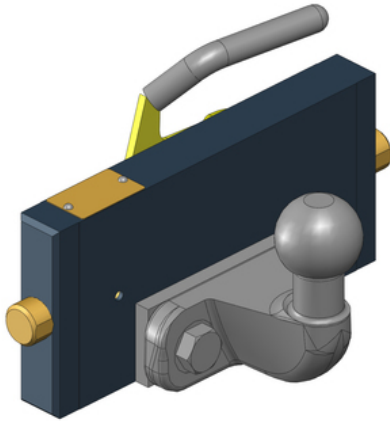
K80 Zug-Kugelpkupplung System , ISO 24347 | Einbaumaß Scharmüller S32 (255/25/32)

Bauartgenehmigung	Technische Werte*
M 9655, M 9667, e4 D 0123, e4 D 0195	Max. Zul. Stützlast (kg): 2000 Max. Zul. D-Wert(kN): 83,9

Kennwerte

Schrauben/Gewinde	M20
Höhe Adapterplatte (mm)	120
Schnellhöhenverstellbar	

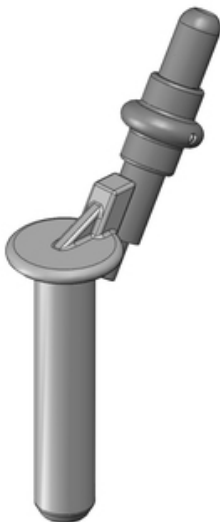
Manitou



Einsätze für Lagerböcke | Manuelle Verriegelung | Art. Nr. 03 7250.00
 ISO 50 (PKW), DIN ähnlich 74058, ISO ähnlich 1103 | Einbaumaß Scharmüller S32 (255/25/32)

Bauartgenehmigung	Technische Werte*
M 9661, e4 00-3319	Max. Zul. Stützlast (kg): 200 Max. Zul. D-Wert(kN): 17,0

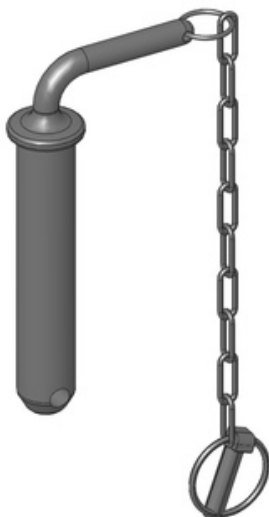
Kennwerte	
Schrauben/Gewinde	M16
Höhe Adapterplatte (mm)	120
Schnellhöhenverstellbar	



Zubehör und Komponenten | Einhandstecker | Art. Nr. 02 451.125

Artikel kompatibel mit
 Zugmäuler Standard 03 2005.01 | Zugmäuler Standard 03 2019.01 | Zugmäuler Standard 03 2055.01 | Zugmäuler Standard 03 2255.01 | Zugmäuler Standard 03 2505.01 | Zugmäuler Standard 03 2554.94 | Zugmäuler Standard 03 2701.021 | Zugmäuler Standard 03 2935.01 | Zugmäuler Standard 03 3095.01 | Zugmäuler Standard 03 3195.01 | Zugmäuler Standard 03 3205.02 | Zugmäuler Standard 03 3225.01 | Zugmäuler Standard 03 3305.01 | Zugmäuler Standard 03 3355.01 | Zugmäuler Standard 05 1609.060 | Zugmäuler Standard 05 1809.060 | Zugmäuler Standard 05 2009.060 | Zugmäuler Standard 05 2955.01 | Zugmäuler Standard 05 3115.01 | Zugmäuler Standard 05 3255.01 | Zugmäuler Standard 05 3305.01 | Zugmäuler Standard 07 3145.01 | Zugmäuler Flansch 05 1209.06 | Zugmäuler Flansch 05 1405.01 | Zugmäuler Flansch 05 1415.01 | Zugmäuler Flansch 05 1605.01 | Zugmäuler Absteckbar 05 5015.01 | Zugmäuler Absteckbar 05 5020.01 | Zugmäuler Absteckbar 05 5025.01 | Zugmäuler Absteckbar 05 5045.01 | Zugmäuler Absteckbar 05 5096.05

Kennwerte	
Bolzendurchmesser (mm)	31
Grifflänge (mm)	125



Zubehör und Komponenten | Einhandstecker | Art. Nr. 10 443.630.0

Artikel kompatibel mit
 Zugmäuler Standard 03 2005.01 | Zugmäuler Standard 03 2019.01 | Zugmäuler Standard 03 2055.01 | Zugmäuler Standard 03 2255.01 | Zugmäuler Standard 03 2505.01 | Zugmäuler Standard 03 2554.94 | Zugmäuler Standard 03 2705.01 | Zugmäuler Standard 03 2935.01 | Zugmäuler Standard 03 3095.01 | Zugmäuler Standard 03 3195.01 | Zugmäuler Standard 03 3205.02 | Zugmäuler Standard 03 3225.01 | Zugmäuler Standard 03 3305.01 | Zugmäuler Standard 03 3355.01 | Zugmäuler Standard 05 1609.060 | Zugmäuler Standard 05 1809.060 | Zugmäuler Standard 05 2009.060 | Zugmäuler Standard 05 2955.01 | Zugmäuler Standard 05 3115.01 | Zugmäuler Standard 05 3255.01 | Zugmäuler Standard 05 3305.01 | Zugmäuler Standard 07 3145.01 | Zugmäuler Flansch 05 1209.06 | Zugmäuler Flansch 05 1405.01 | Zugmäuler Flansch 05 1415.01 | Zugmäuler Flansch 05 1605.01 | Zugmäuler Absteckbar 05 5015.01 | Zugmäuler Absteckbar 05 5020.01 | Zugmäuler Absteckbar 05 5025.01 | Zugmäuler Absteckbar 05 5045.01 | Zugmäuler Absteckbar 05 5096.05

Kennwerte	
Bolzendurchmesser (mm)	31
Grifflänge (mm)	83
flacher Einhandstecker für Untenanhängung	