



paul forrer

Aargauerstr. 250 CH-8048 Zürich

☎ 044-439 19 19

www.paul-forrer.ch

Anhängetechnik & Zubehör


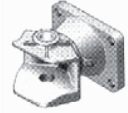

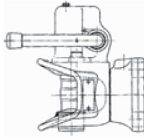

für

Ford

Cramer Original Anhängerkupplungen

passend für die Schlepper der Firma Ford

10er Serie 2910/3910/4610/5610/6610/6710/7610/7710/7810/8210

Best.-Nr.	Benennung	Umschreibung
Ku840A 	Flansch- kupplung	Flanschkupplung mit Handsteckbolzen Lochbild 80x140 
Ku9408A 	Flansch- kupplung	Flanschkupplung Lochbild 80x140 mit Automatikkopf 38mm Kuppelbolzen 21mm Bohrung bis 8,5t zul. Gesamtgewicht (ohne Fernbedienung) 
Ku2000B-4 	Flansch- kupplung	Flanschkupplung Lochbild 80x140 Automatikkopf 38mm Kuppelbolzen 17mm Bohrung bis 12t zul. Gesamtgewicht Verstärkte Version vorgerüstet für Fernbedienung mit ABG

Cramer Original Anhängerkupplungen

passend für die Schlepper der Firma Ford

30er Serie 3430/3930/4130/4630/4830/5030/8630/8730/8830/8930

Best.-Nr.	Benennung	Umschreibung
Ku840B 	Flansch- kupplung	Flanschkupplung mit Handsteckbolzen Lochbild 100x160 
Ku9408B 	Flansch- kupplung	Flanschkupplung Lochbild 100x160 mit Automatikkopf 38mm Kuppelbolzen 21mm Bohrung bis 8,5t zul. Gesamtgewicht (ohne Fernbedienung)
FB60 	Nachrüst- satz Fern- bedienung	Nachrüstsatz für Fernbedienung 
Ku2000B-5 	Flansch- kupplung	Flanschkupplung Lochbild 100x160 mit Automatikkopf 38mm Kuppelbolzen 21mm Bohrung bis 15t zul. Gesamtgewicht Verstärkte Version vorgerüstet für Fernbedienung mit ABG

Original Sauermann Kupplungen

passend für die Schlepper der Firma Ford New Holland

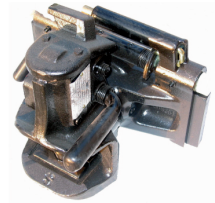
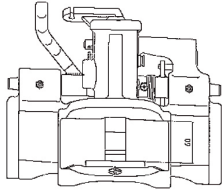
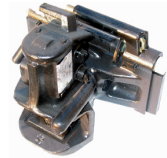

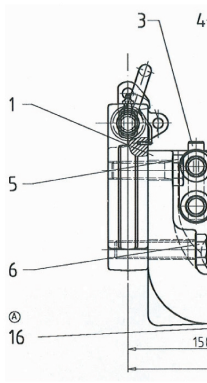

35er Serie 4635/4835/5636/6635/7635

40er Serie 5640/6640/7740/8740/8240/8340

60er Serie 8160/8260/8660/8560

70er Serie 8670/8770/8870/8970 Serie TS/L/TL

M/TM/CCM/MXM/G-Serie

Best.-Nr.	Benennung	Umschreibung
<p>HS1500KU A320</p> 	Innenteil	<p>Innenteil Sauermann HS1500KU Ausführung mit Automatikkopf 38mm Kuppelbolzen Innenteilbreite 320mm</p> 
<p>HS1500-3Ku</p> 	Innenteil	<p>Innenteil Sauermann HS1500-3Ku Ausführung mit Automatikkopf 38mm Kuppelbolzen Innenteilbreite 320mm Verstärkte Version</p>
<p>SPit5320</p> 	Piton-Fix	<p>Piton-Fix 320mm mit ABG</p> 
<p>HS1060K</p> 	Kugel- kupplung	<p>Kugelkupplung 320mm mit ABG</p> 