



paul forrer

Aargauerstr. 250 CH-8048 Zürich

☎ 044-439 19 19

www.paul-forrer.ch

Anhängetechnik & Zubehör

für

Fendt

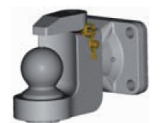
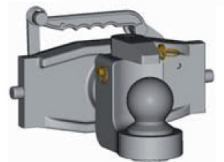
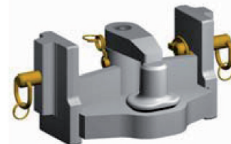
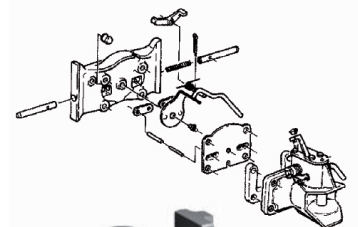
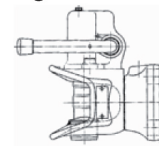
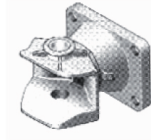
Cramer Original Anhängerkupplungen

passend für die Schlepper der Firma Fendt

Farmer 307/308/309/310/311/312/312LSA

Favorit 509C/510C/511C/512C/514C/515C/ Favorit 711/712/714/716

Best.-Nr.	Benennung	Umschreibung
 Ku820A	Flansch- kupplung	Flanschkupplung mit Handsteckbolzen Lochbild 80x140 17mm Bohrungen
 Ku9208A	Flansch- kupplung	Flanschkupplung Lochbild 80x140 mit Automatikkopf 38mm Kuppelbolzen 17mm Bohrung bis 8,5t zul. Gesamtgewicht (ohne Fernbedienung)
FB60	Nachrüst- satz Fern- bedienung	Nachrüstsatz für Fernbedienung
 Ku2000B-4	Flansch- kupplung	Flanschkupplung Lochbild 80x140 mit Automatikkopf 38mm Kuppelbolzen 17mm Bohrung bis 12t zul. Gesamtgewicht Verstärkte Version vorgerüstet mit Fernbedienung mit ABG
FB2000	Nachrüst- satz Fern- bedienung	Nachrüstsatz für Fernbedienung (Konstruktionsaufbau der Kupplung nur zur Information)
CPit5311N	Piton-Fix	Piton-Fix 311mm
KB8311	Kugel- kupplung	Kugelukplung Schienenbreite 311mm mit ABG
KI8311	Kugel- kupplung	Kugelukplung Schienenbreite 311mm mit ABG
KFD800-4	Kugel- kupplung	Kugelträger Flansch drehbar mit Verdrehsicherung Flanschausführung Lochbild 80x140mm 17mm Bohrungen für Schrauben M16





Cramer Original Anhängerkupplungen

passend für die Schlepper der Firma Fendt

Favorit 611LSA/612LSA/614LSA/615LSA/626LSA

Best.-Nr.	Benennung	Umschreibung
Ku540-5 	Flansch- kupplung	Flanschcupplung mit Handsteckbolzen Lochbild 100x160 
Ku2000B-5 	Flansch- kupplung	Flanschcupplung Lochbild 100x160 mit Automatikkopf 38mm Kuppelbolzen 21mm Bohrung bis 15t zul. Gesamtgewicht Verstärkte Version vorgerüstet mit Fernbedienung mit ABG
FB2000	Nachrüst- satz Fern- bedienung	Nachrüst- satz für Fernbedienung (Konstruktionsaufbau der Kupplung nur zur Information) 
CPit5311N	Piton-Fix	Piton-Fix 311mm 
KB8311	Kugel- kupplung	Kugelkupplung Schienenbreite 311mm mit ABG 
KI8311	Kugel- kupplung	Kugelkupplung Schienenbreite 311mm mit ABG 
KFD800-5	Kugel- kupplung	Kugelträger Flansch drehbar mit Verdrehsicherung Flanschausführung Lochbild 100x160mm 21mm Bohrungen für Schrauben M20 

Cramer Original Anhängerkupplungen

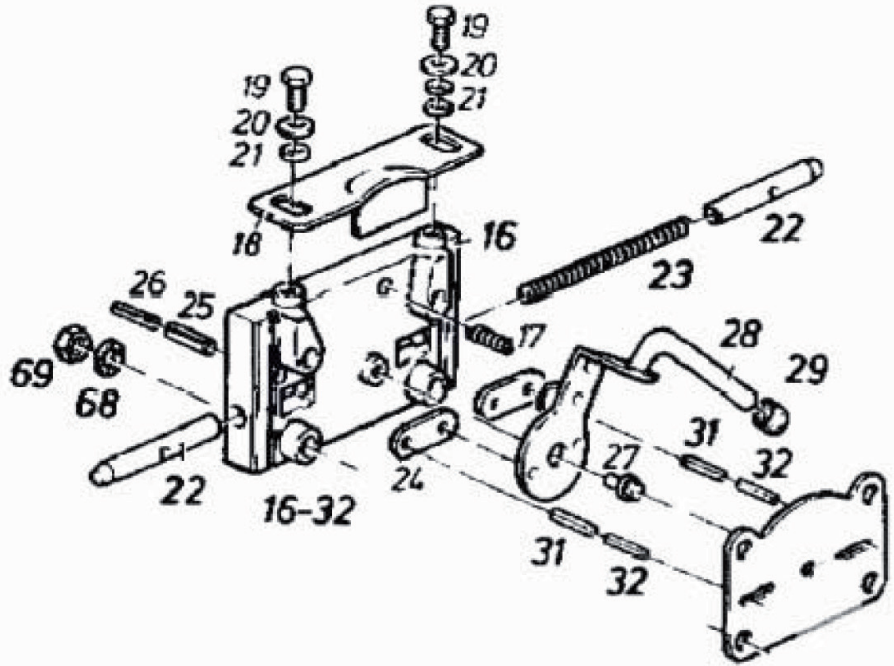
passend für die Schlepper der Firma Fendt

Favorit 815/816/818/822/824

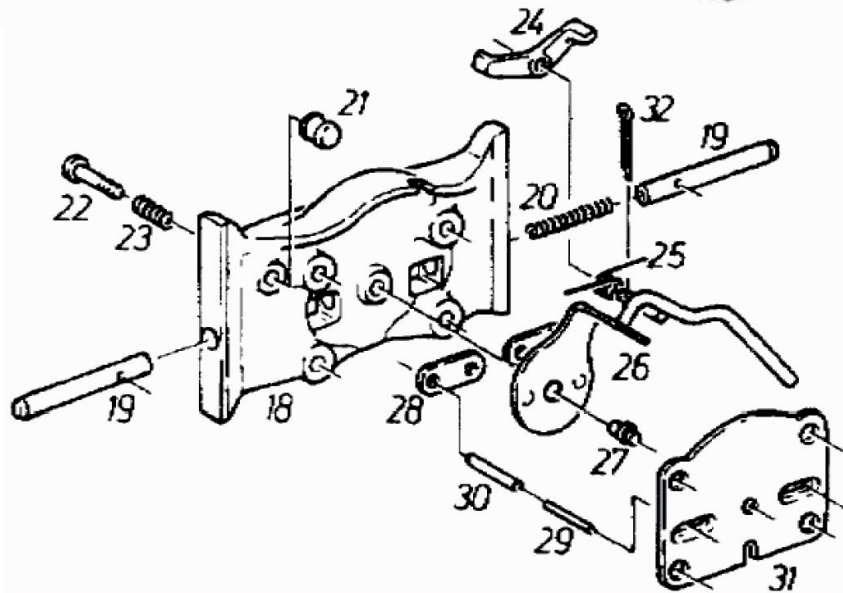
Favorit 916 Vario/920 Vario/924 Vario/926 Vario

Best.-Nr.	Benennung	Umschreibung
Ku5410/329 	Innenteil	Innenteil Ku5410/329 Ausführung mit Einhandstecker
KU2000/329NBFBF 	Innenteil	Innenteil Ku2000/329NBFBF Ausführung mit Automatikkopf 38mm Bolzen Innenteilbreite 329mm
CPit5329N	Piton-Fix	Piton-Fix 329mm mit ABG 
KB8329	Kugel- kupplung	Kugelukplung Schienenbreite 329mm mit ABG 
KI8329	Kugel- kupplung	Kugelukplung Schienenbreite 329mm mit ABG 

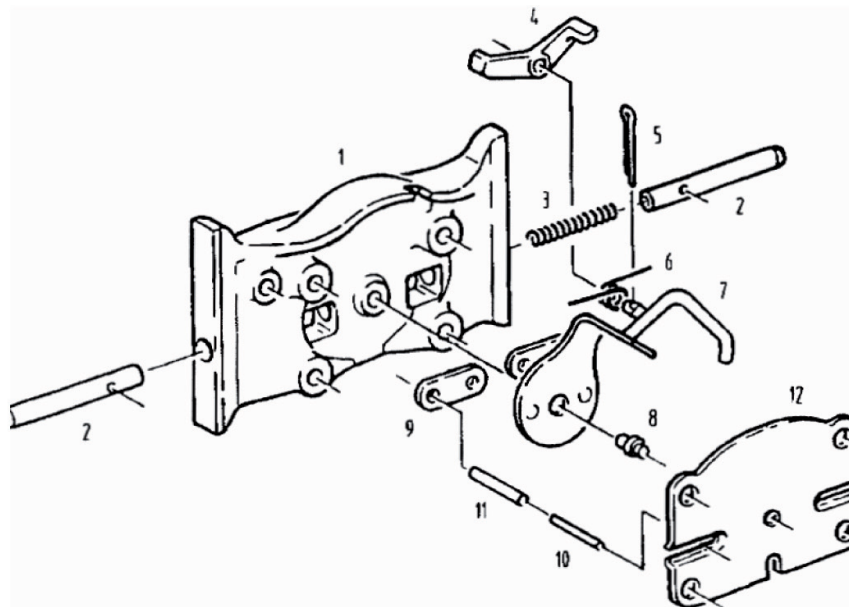
W=220mm
G178.500.060.011

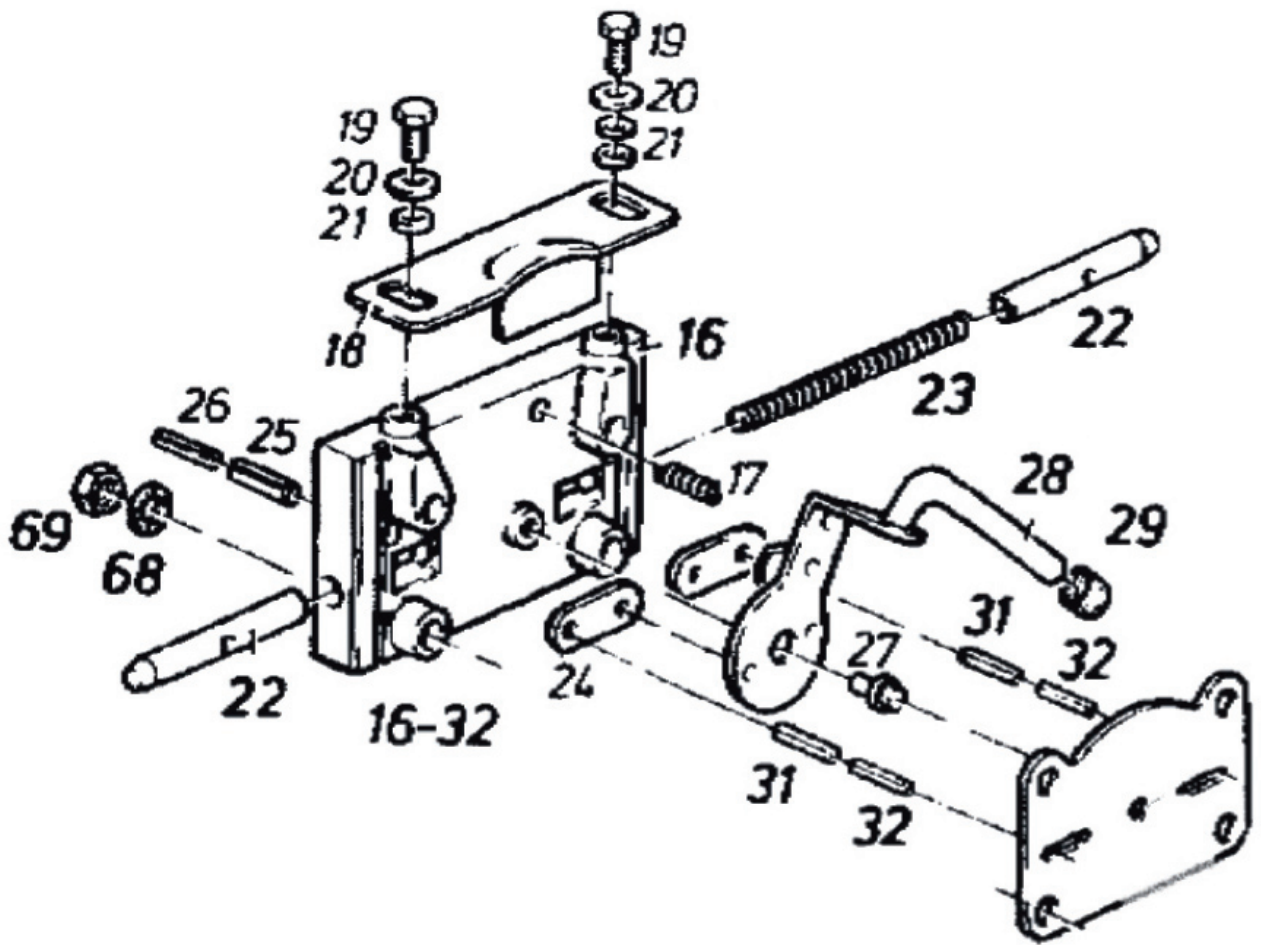


W=240mm
G246.500.060.010



W=311mm
G199.500.060.010



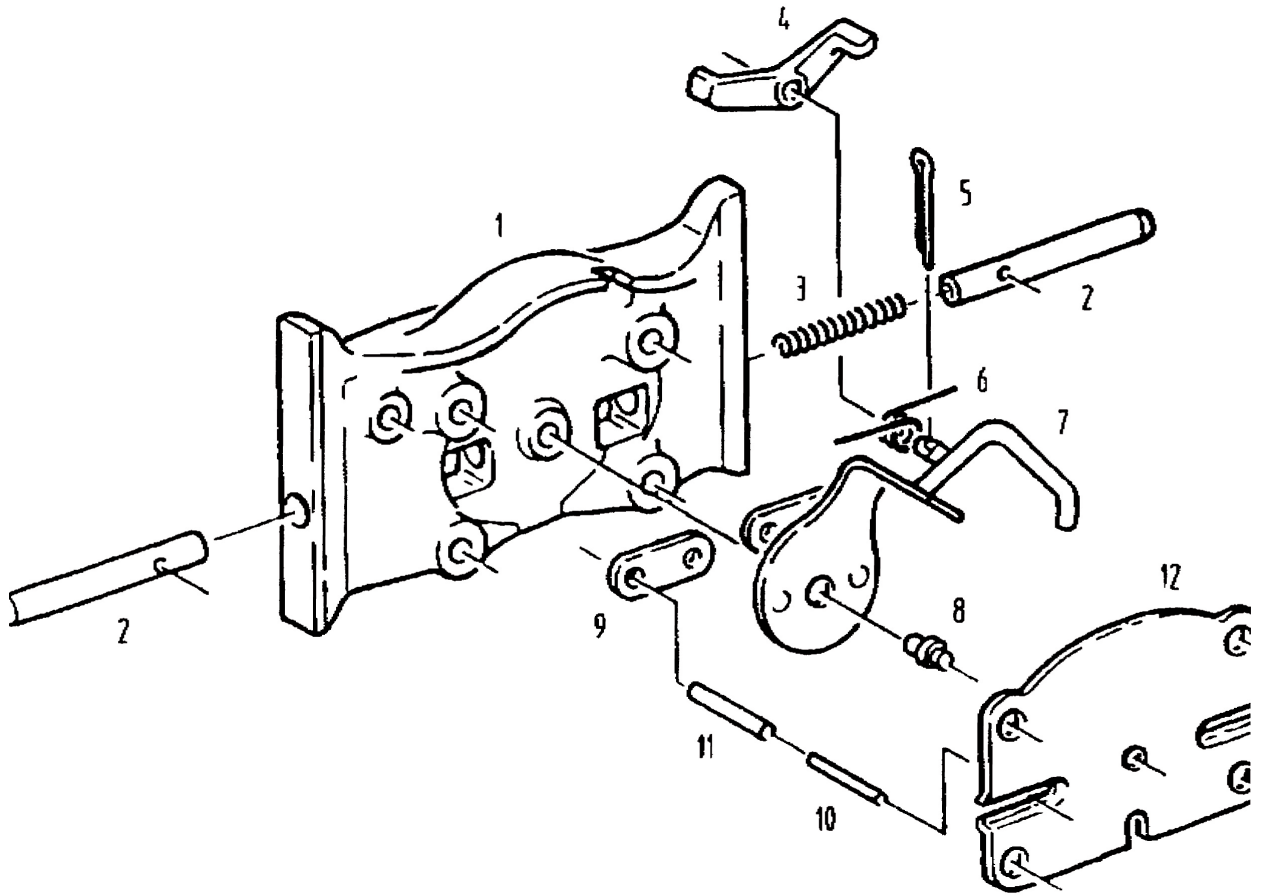




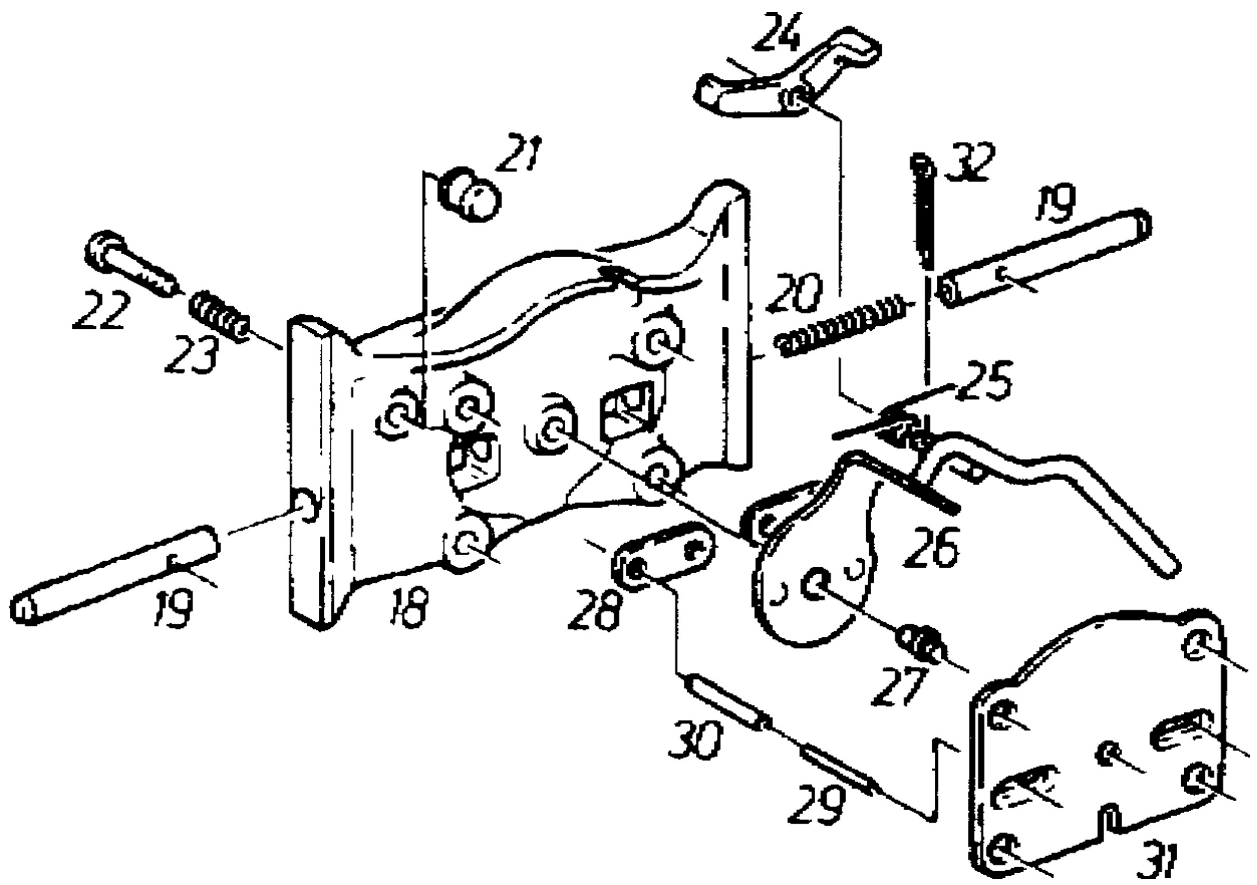
Pos.	Teilenr.	Mge.	Benennung	A M R	Bemerkung
	...				--> 186/12414
1	H178.500.060.040	1	SCHIENE		
2	H178.500.060.030	1	SCHIENE		
3	178.500.060.060	1	TYPENSCHILD		
4	X419.432.887.000	2	KERBNAGEL DIN 1476-3X5-AL		
5	178.500.060.050	4	DISTANZSTUECK		
6	178.500.060.030	1	ANKERSCHRAUBE		
7	X428.204.039.000	2	6KT-MUTTER DIN 934 M16-8A3L		
8	X434.104.040.000	2	6KT-MUTTER DIN6925-M16-8-A3L		
9	178.500.060.020	1	ZAPFWELLENSCHUTZ		
10	X487.520.941.000	2	6KT.SCHRAUBE DIN 933 M6X25-8.8A3L		
11	X428.202.239.000	2	6KT-MUTTER DIN 934 M6-8A3L		
12	X486.551.905.000	8	6KT.SCHRAUBE DIN 931 M18X130 GWA-8.8		
13	X521.407.247.000	8	FEDERSCHEIBE DIN 137 B18-ZNPHR		
16	G178.500.060.011	1	ARRETIERUNG		><16-32
16	178.500.060.890	1	GRUNDPLATTE		
17	178.500.060.230	1	DRUCKFEDER		
18	H178.500.060.110	1	SCHIEBER		
19	X487.526.841.000	2	6KT.SCHRAUBE DIN 933 M8X16-8.8A3L		
20	X454.306.308.000	2	SCHEIBE DIN9021-8,4-140HV-A3L		
21	X453.606.008.000	3	SCHEIBE DIN 1440-8-ST.A3L		
22	178.500.060.180	2	BOLZEN		
23	178.500.060.200	1	DRUCKFEDER		
24	178.500.060.210	2	LASCHE		
25	X500.632.646.000	2	SPANNSTIFT ISO8752-10X40A-ST-ZNPHR10F-KOEL		
26	X500.625.346.000	2	SPANNSTIFT ISO8752-6X40-A-ST-OB3 FWN10256		
27	178.500.060.910	1	LAGERZAPFEN		
28	H178.500.060.100	1	SCHALTUNG		
29	X562.507.201.000	1	ABSCHLUSSKAPPE		
30	178.500.060.900	1	ABDECKBLECH		
31	X500.629.146.000	2	SPANNSTIFT ISO8752-8X50-A-ST-ZNPHR10F-KOEL		
32	X500.622.300.000	2	SPANNSTIFT ISO8752-5X50-OB3		
40	178.500.060.560	1	TASCHE		



Pos.	Teilenr.	Mge.	Benennung	A M R	Bemerkung
41	X487.520.041.000	3	6KT.SCHRAUBE DIN 933-M6X16-8.8-A3L		
42	X521.403.047.000	3	FEDERSCHEIBE DIN 137 B6-MECH.VZK		
43	X428.202.239.000	3	6KT-MUTTER DIN 934 M6-8A3L		
45	X486.546.506.000	4	6KT.SCHRAUBE DIN 931 M16X90 GWA-10.9		
46	X520.806.601.000	4	FEDERRING FWN 65208-16-A3L		
47	X428.204.041.000	4	6KT-MUTTER DIN 934-M16-10-A3L		
50	G178.500.060.070	1	ANHAENGEKUPPLUNG		><50-60
51	178.500.060.552	1	TYPENSCHILD		
52	X419.432.887.000	2	KERBNAGEL DIN 1476-3X5-AL		
53	X662.516.200.000	1	KEGELSCHMIERNIPPEL		
54	G312.500.070.030	1	EINHANDSTECKER		><54-60
55	312.500.070.050	1	FUEHRUNGSROHR		
56	016.861.050.260	1	DRUCKFEDER		
57	284.501.060.850	1	SCHEIBE		
58	284.501.060.830	1	HUELSE		
59	X443.218.600.000	1	NIET DIN 7338 B6X35-ST.A3L		
60	312.500.070.060	1	STANGE		
65	G178.500.060.051	1	ANHAENGEKUPPLUNG		
65	F178.500.060.010	1	REPARATURSATZ		
65	F284.501.061.010	1	ABSTUETZDECKEL		
65	F178.500.060.030	1	HANDHEBEL		LINKS
66	178.500.060.500	1	ZWISCHENPLATTE		
67	X486.547.005.000	4	6KT.SCHRAUBE DIN 931 M16X110-8.8		
68	X521.406.647.000	4	FEDERSCHEIBE DIN 137 B16-ZNPHR		
69	X428.204.003.000	4	6KT-MUTTER DIN 934 M16-8		
70	X499.500.095.000	3	VERSCHLUSSTOPFEN F2		



Pos.	Teilenr.	Mge.	Benennung	A M R	Bemerkung
	...				HINTEN
1	G246.500.060.010	1	ARRETIERUNG		><1-12
2	246.500.060.580	2	BOLZEN		
3	178.500.060.200	1	DRUCKFEDER		
4	199.500.060.350	1	HEBEL		
5	X531.908.308.000	1	SPLINT DIN 94-3,2X16-ST.A3L		
6	199.500.060.340	1	SCHENKELFEDER		
7	H246.500.060.010	1	SCHALTUNG		
8	178.500.060.910	1	LAGERZAPFEN		
9	178.500.060.210	2	LASCHE		
10	X500.622.246.000	2	SPANNSTIFT ISO8752-5X45-A-ST-OB3 FWN10256		
11	X500.629.046.000	2	SPANNSTIFT ISO8752-8X45-A-ST-OB3 FWN10256		
12	246.500.060.570	1	ABDECKBLECH		



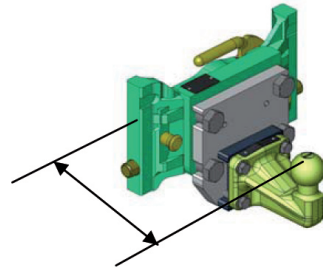


Pos.	Teilenr.	Mge.	Benennung	A M R	Bemerkung
1	312.500.060.100	1	GLEITSCHIENE		
2	312.500.060.110	1	GLEITSCHIENE		
3	199.500.060.040	1	WINKEL		
4	X500.628.146.000	1	SPANNSTIFT ISO8752-8X20-A-ST-ZNPHR10F-KOEL		
5	312.500.060.010	1	TYPENSCHILD		
6	X419.432.887.000	2	KERBNAGEL DIN 1476-3X5-AL		
7	X480.126.101.000	4	PASS-SCHRAUBE DIN609-M18X70-10.9		
8	X428.204.405.000	4	6KT-MUTTER DIN 934 M18-10		
9	X520.807.201.000	4	FEDERRING FWN 65208-18-A3L		
10	X487.545.606.000	8	6KT.SCHRAUBE DIN 933 M16X60 GWA-10.9		
11	X428.204.005.000	8	6KT-MUTTER DIN 934 M16-10		
12	X520.806.601.000	8	FEDERRING FWN 65208-16-A3L		
13	X487.527.941.000	2	6KT.SCHRAUBE DIN 933 M8X25-8.8A3L		
14	X428.202.439.000	2	6KT-MUTTER DIN 934 M8-8A3L		
15	X520.803.901.000	2	FEDERRING FWN 65208-8-A3L		
16	199.500.060.031	1	SCHUTZHAUBE		
18	G199.500.060.010	1	ARRETIERUNG		><18-32
18	199.500.060.301	1	GRUNDPLATTE		
19	199.500.060.310	2	BOLZEN		
20	178.500.060.200	1	DRUCKFEDER		
21	199.500.060.330	1	MUTTER		
22	X485.024.100.000	1	ZYLINDERSCHRAUBE DIN 912 M14X45-8.8 A3L		
23	X699.310.500.000	1	DRUCKFEDER		
24	199.500.060.350	1	HEBEL		
25	199.500.060.340	1	SCHENKELFEDER		
26	H199.500.060.100	1	SCHALTUNG		
27	178.500.060.910	1	LAGERZAPFEN		
28	178.500.060.210	2	LASCHE		
29	X500.622.300.000	2	SPANNSTIFT ISO8752-5X50-OB3		
30	X500.629.146.000	2	SPANNSTIFT ISO8752-8X50-A-ST-ZNPHR10F-KOEL		
31	178.500.060.900	1	ABDECKBLECH		
32	X531.908.308.000	1	SPLINT DIN 94-3,2X16-ST.A3L		



Kugel ISO 50 Fendt

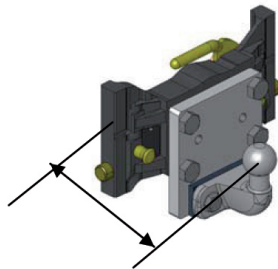
Fendt: 300 / 400 / 500 / 700 / 800 Vario = Weite 311 = Art. Nr. **05 7311.03**
Fendt: 800 Favorit / 900 = Weite 330 = Art. Nr. **05 7330.03**



190mm Ausladung

Höhenverstellbare
Kugel 50 (PKW)
 Typ: ISO 50
 Stützlast: 150 Kg
 D-Wert: 23,5 KN
 Gen.: e4 00-3494

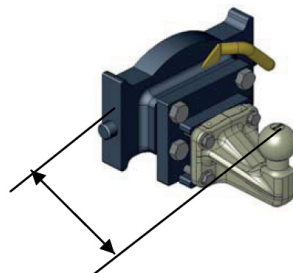
Fendt: 300 / 400 / 500 / 700 / 800 Vario = Weite 311 = Art. Nr. **05 7311.02**
Fendt: 800 Favorit / 900 = Weite 330 = Art. Nr. **05 7330.02**



146mm Ausladung

Höhenverstellbare
Kugel 50 (PKW)
 Typ: ISO 50
 Stützlast: 200 Kg
 D-Wert: 17 KN

Fendt: mit Schiebeplatte = Weite 240 = Art. Nr. **15 701.611-SET**



180mm Ausladung

SCHARMÜLLER Austria ISO 1103
 A-4870 Vöcklamarkt
 Typ 701601
 A 50-X e4 00-3494 D23,5 / S150