

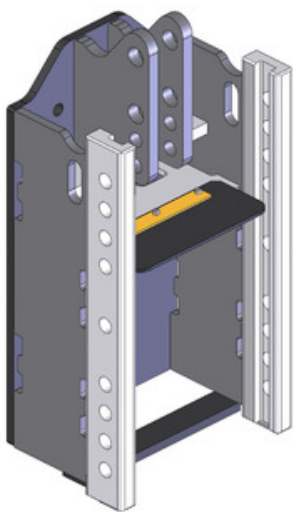


**Fendt**



***scharmüller***   
ANHÄNGERKUPPLUNGEN

**Fendt**



**Lagerböcke | Standard | Art. Nr. 00 123.00.0**  
 Einbaumaß Scharmüller / Rockinger (330/25/32)

**Geeignete Schlepper/Traktoren**

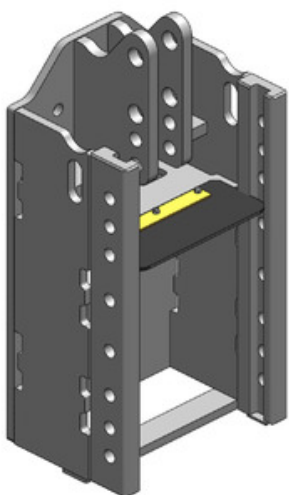
**Fendt:** Favorit 600LS: 600, 610, 611, 612, 614, 615; Favorit 600LSA: 611, 612, 614, 615, 622, 626; Favorit 600S: 610, 611, 612, 614; Favorit 600SL: 610, 611, 612, 614, 615;

**Bauartgenehmigung**

**Technische Werte\***

Einzelgutachten

Max. Zul. Stützlast (kg): 2500 | Max. Zul. D-Wert(kN): 82,4



**Lagerböcke | Standard | Art. Nr. 00 123.01.0**  
 Einbaumaß Fendt (311/22/30)

**Geeignete Schlepper/Traktoren**

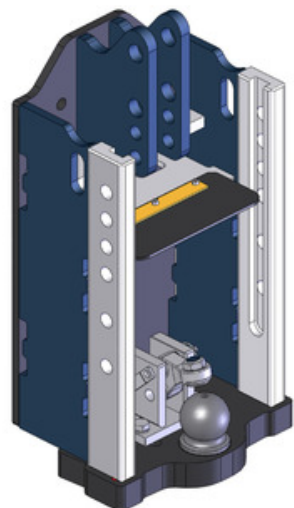
**Fendt:** Favorit 600LS: 600, 610, 611, 612, 614, 615; Favorit 600LSA: 611, 612, 614, 615, 622, 626; Favorit 600S: 610, 611, 612, 614; Favorit 600SL: 610, 611, 612, 614, 615;

**Bauartgenehmigung**

**Technische Werte\***

Einzelgutachten

Max. Zul. Stützlast (kg): 2500 | Max. Zul. D-Wert(kN): 82,4



**Lagerböcke | Standard | Art. Nr. 00 123.80.0**

K80 Zug-Kugelpkupplung System , ISO 24347 | Einbaumaß Scharmüller / Rockinger (330/25/32)

**Geeignete Schlepper/Traktoren**

**Fendt:** Favorit 600LS: 600, 610, 611, 612, 614, 615; Favorit 600LSA: 611, 612, 614, 615, 622, 626; Favorit 600S: 610, 611, 612, 614; Favorit 600SL: 610, 611, 612, 614, 615;

**Artikel kompatibel mit**

Zwangslenkungs-Komponenten Anbau an K80-Lagerbock 00 521.15.0 |  
 Zwangslenkungs-Komponenten Anbau an K80-Lagerbock 00 521.16.0 |  
 Zwangslenkungs-Komponenten Anbau an K80-Lagerbock 00 521.17.0

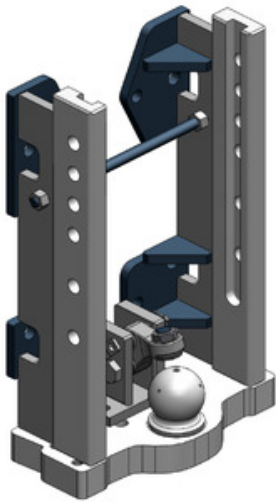
**Bauartgenehmigung**

**Technische Werte\***

Einzelgutachten

Max. Zul. Stützlast (kg): 3000 | Max. Zul. D-Wert(kN): 84,1

**Fendt**



**Lagerböcke | Standard | Art. Nr. 00 123.82.0**

K80 Zug-Kugelkupplung System , ISO 24347 | Einbaumaß Fendt (311/22/30)

**Geeignete Schlepper/Traktoren**

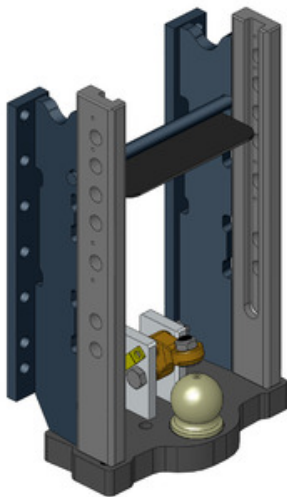
**Fendt:** Farmer 300: 304, 306, 307, 308, 309, 310, 311, 312; **GTA:** 345, 360, 365, 370, 380, 390, 395;

**Bauartgenehmigung**

**Technische Werte\***

Einzelgutachten

Max. Zul. Stützlast (kg): 2500 | Max. Zul. D-Wert(kN): 47,8



**Lagerböcke | Standard | Art. Nr. 00 124.80.0**

K80 Zug-Kugelkupplung System , ISO 24347 | Einbaumaß Scharmüller / Rockinger (330/25/32)

**Geeignete Schlepper/Traktoren**

**Fendt:** Favorit-Vario: 916, 920, 924, 926;

**Artikel kompatibel mit**

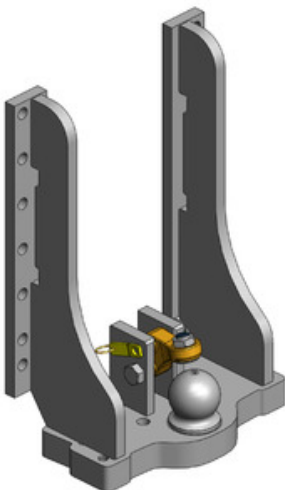
Zwangslenkungs-Komponenten Anbau an K80-Lagerbock 00 521.15.0 |  
 Zwangslenkungs-Komponenten Anbau an K80-Lagerbock 00 521.16.0 |  
 Zwangslenkungs-Komponenten Anbau an K80-Lagerbock 00 521.17.0

**Bauartgenehmigung**

**Technische Werte\***

Einzelgutachten

Max. Zul. Stützlast (kg): 3000 | Max. Zul. D-Wert(kN): 84,1



**Lagerböcke | Standard | Art. Nr. 00 124.85.0**

K80 Zug-Kugelkupplung System , ISO 24347

**Geeignete Schlepper/Traktoren**

**Fendt:** Favorit-Vario: 916, 920, 924, 926;

**Artikel kompatibel mit**

Zwangslenkungs-Komponenten Anbau an K80-Lagerbock 00 521.15.0 |  
 Zwangslenkungs-Komponenten Anbau an K80-Lagerbock 00 521.16.0 |  
 Zwangslenkungs-Komponenten Anbau an K80-Lagerbock 00 521.17.0

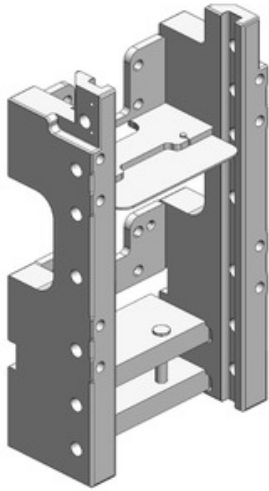
**Bauartgenehmigung**

**Technische Werte\***

Einzelgutachten

Max. Zul. Stützlast (kg): 84,1 | Max. Zul. D-Wert(kN): 3000

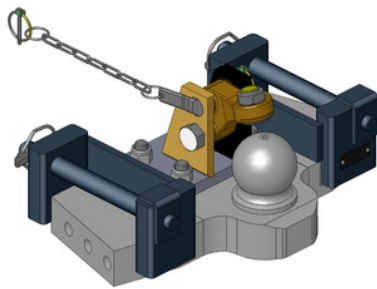
**Fendt**



**Lagerböcke | vorbereitet Zugpendel | Art. Nr. 00 124.50.0**  
Einbaumaß Scharmüller / Rockinger (330/25/32)

**Geeignete Schlepper/Traktoren**

**Fendt:** Vario: 916, 920, 922, 924, 926, 927, 930, 933, 936;  
**Massey Ferguson:** 8400: 8450, 8460, 8470, 8480; 8600: 8650, 8660, 8670, 8680, 8690;  
**Valtra:** S-Serie: 232, 262, 292, 322, 352;



**Tragplatten | Standard | Art. Nr. 00 960.305.0**  
K80 Zug-Kugelkupplung System , ISO 24347

**Geeignete Schlepper/Traktoren**

**Fendt:** Vario: 207, 208, 209, 210, 211, 309, 310, 311, 312;

**Artikel kompatibel mit**

Zwangslenkungs-Komponenten Anbau an K80-Tragplatte 00 520.53.0

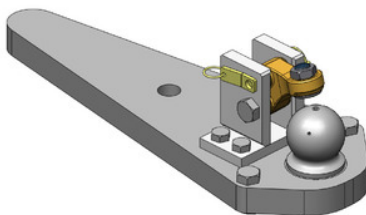
**Bauartgenehmigung**

**Technische Werte\***

Einzelgutachten Max. Zul. Stützlast (kg): 2000 | Max. Zul. D-Wert(kN): 62,8

**Kennwerte**

Länge Gesamt (mm)	306
Breite (mm)	443
Stärke (mm)	50



**Tragplatten | Standard | Art. Nr. 00 960.310.0**  
K80 Zug-Kugelkupplung System , ISO 24347

**Geeignete Schlepper/Traktoren**

**Fendt:** Favorit 800: 816, 818, 822, 824; Favorit-Vario: 916, 920, 924, 926;

**Bauartgenehmigung**

**Technische Werte\***

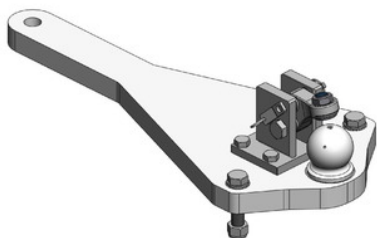
M 9623 Max. Zul. Stützlast (kg): 3000 | Max. Zul. D-Wert(kN): 82,4

**Kennwerte**

Montage-Positionen	1
Länge Gesamt (mm)	644
Breite (mm)	234
Stärke (mm)	40

erfordert Original Zugpendelrahmen von Fendt / Tragplatte passend für Traktoren bis Bj. 12/2001

**Fendt**



**Tragplatten | Standard | Art. Nr. 00 960.311.1**  
K80 Zug-Kugelkupplung System , ISO 24347

**Geeignete Schlepper/Traktoren**

**Fendt:** **Farmer 300:** 304, 306, 307, 308, 309, 310, 311, 312; **Favorit 500C:** 509, 510, 511, 512, 514, 515; **GTA:** 345, 360, 365, 370, 380, 390, 395;

**Bauartgenehmigung**

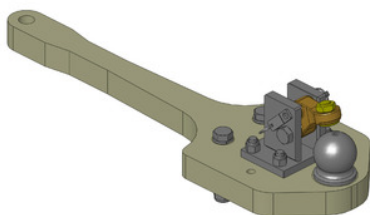
**Technische Werte\***

M 9670

Max. Zul. Stützlast (kg): 3000 | Max. Zul. D-Wert(kN): 65,7

**Kennwerte**

Montage-Positionen 1  
Länge Gesamt (mm) 812  
Breite (mm) 347  
Stärke (mm) 40  
passend für Original Lagerbock (ab Werk) mit Zugpendelrahmen



**Tragplatten | Standard | Art. Nr. 00 960.312.1**  
K80 Zug-Kugelkupplung System , ISO 24347

**Geeignete Schlepper/Traktoren**

**Fendt:** **Farmer-Vario:** 409, 410, 411, 412; **Favorit-Vario:** 711, 712, 714, 716, 718; **Vario:** 411, 412, 413, 414, 415, 711, 712, 714, 716, 815, 817, 818, 820; **Massey Ferguson:** **7400:** 7465, 7475, 7480, 7485, 7490, 7495;

**Artikel kompatibel mit**

Zwangslenkungs-Komponenten Anbau an K80-Tragplatte 00 521.020.0 |  
Zwangslenkungs-Komponenten Anbau an K80-Tragplatte 00 521.0320.0

**Bauartgenehmigung**

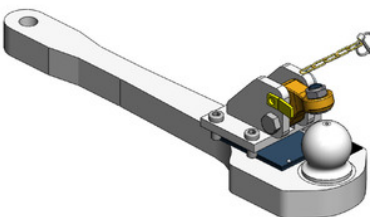
**Technische Werte\***

M 9671

Max. Zul. Stützlast (kg): 3000 | Max. Zul. D-Wert(kN): 82,4

**Kennwerte**

Montage-Positionen 1  
Länge Gesamt (mm) 885  
Breite (mm) 284  
Stärke (mm) 50  
passend für Original Lagerbock (ab Werk) mit Zugpendelrahmen



**Tragplatten | Standard | Art. Nr. 00 960.313.0**  
K80 Zug-Kugelkupplung System , ISO 24347

**Geeignete Schlepper/Traktoren**

**Fendt:** **Favorit 800:** 816, 818, 822, 824; **Favorit-Vario:** 916, 920, 924, 926; **Vario:** 916, 920, 922, 924, 926, 927, 930, 933, 936; **Massey Ferguson:** **8400:** 8450, 8460, 8470, 8480;

**Bauartgenehmigung**

**Technische Werte\***

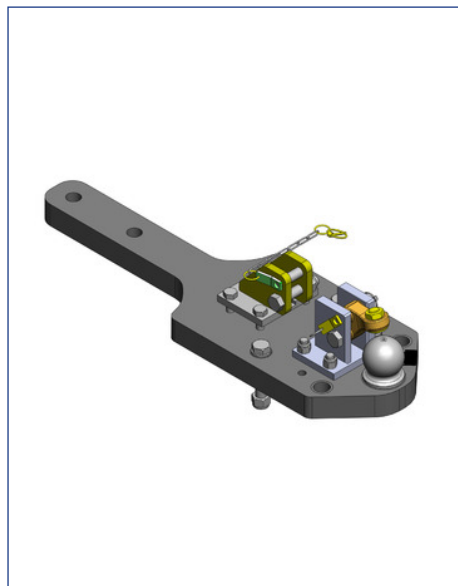
M 9675

Max. Zul. Stützlast (kg): 3700 | Max. Zul. D-Wert(kN): 89,3

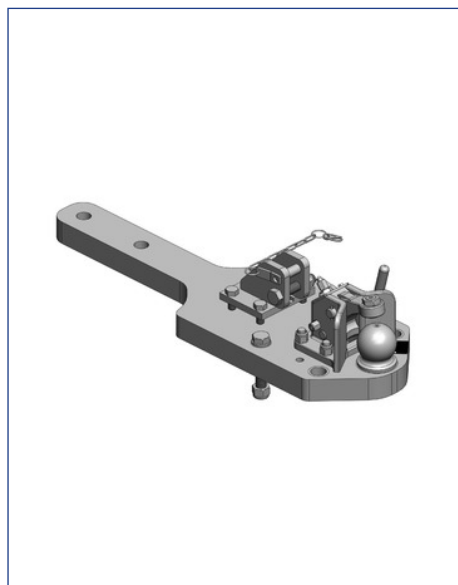
**Kennwerte**

Montage-Positionen 1  
Länge Gesamt (mm) 757  
Breite (mm) 187  
Stärke (mm) 50  
passend für Traktoren von Bj. 01/2002 bis 12/2007

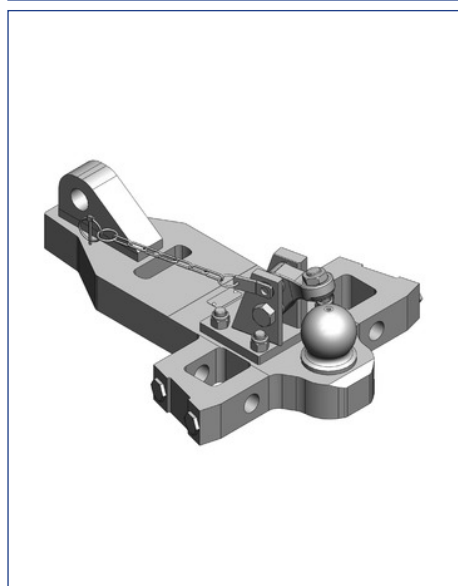
**Fendt**



<b>Tragplatten   Standard   Art. Nr. 00 960.313.3</b> K80 Zug-Kugelpkupplung System , ISO 24347	
<b>Geeignete Schlepper/Traktoren</b>	
<b>Fendt:</b> Favorit <b>800:</b> 816, 818, 822, 824; Favorit- <b>Vario:</b> 916, 920, 924, 926; <b>Vario:</b> 916, 920, 922, 924, 926, 927, 930, 933, 936; <b>Massey Ferguson:</b> <b>8400:</b> 8450, 8460, 8470, 8480;	
<b>Artikel kompatibel mit</b> Zwangslenkungs-Komponenten Anbau an K80-Tragplatte 00 520.60.1	
<b>Bauartgenehmigung</b>	<b>Technische Werte*</b>
M 9675	Max. Zul. Stützlast (kg): 3700   Max. Zul. D-Wert(kN): 89,3
<b>Kennwerte</b>	
Montage-Positionen	2
Länge Gesamt (mm)	930
Breite (mm)	297
Stärke (mm)	50
passend für Traktoren von Bj. 01/2002 bis 12/2007	

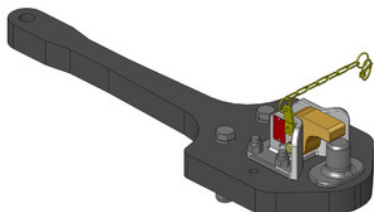


<b>Tragplatten   Standard   Art. Nr. 00 960.313.8</b> K80 Zug-Kugelpkupplung System , ISO 24347	
<b>Geeignete Schlepper/Traktoren</b>	
<b>Fendt:</b> Favorit <b>800:</b> 816, 818, 822, 824; Favorit- <b>Vario:</b> 916, 920, 924, 926; <b>Vario:</b> 916, 920, 922, 924, 926, 927, 930, 933, 936; <b>Massey Ferguson:</b> <b>8400:</b> 8450, 8460, 8470, 8480;	
<b>Artikel kompatibel mit</b> Zwangslenkungs-Komponenten Anbau an K80-Tragplatte 00 520.60.1	
<b>Bauartgenehmigung</b>	<b>Technische Werte*</b>
M 9675	Max. Zul. Stützlast (kg): 3700   Max. Zul. D-Wert(kN): 89,3
<b>Kennwerte</b>	
Montage-Positionen	2
Länge Gesamt (mm)	930
Breite (mm)	297
Stärke (mm)	50
mit Automatikverschluss passend für Traktoren von Bj. 01/2002 bis 12/2007	



<b>Tragplatten   Standard   Art. Nr. 00 960.319.0</b> K80 Zug-Kugelpkupplung System , ISO 24347	
<b>Geeignete Schlepper/Traktoren</b>	
<b>Fendt:</b> <b>Vario:</b> 411, 412, 413, 414, 415, 711, 712, 714, 716, 815, 817, 818, 820, 916, 920, 922, 924, 926, 927, 930, 933, 936; <b>Massey Ferguson:</b> <b>7400:</b> 7465, 7475, 7480, 7485, 7490, 7495;	
<b>Artikel kompatibel mit</b> Zwangslenkungs-Komponenten Anbau an K80-Tragplatte 00 520.53.0	
<b>Bauartgenehmigung</b>	<b>Technische Werte*</b>
M 9870, e4 D 0175	Max. Zul. Stützlast (kg): 4000   Max. Zul. D-Wert(kN): 97,1
<b>Kennwerte</b>	
Montage-Positionen	1
Länge Gesamt (mm)	600
Breite (mm)	443
Stärke (mm)	60
passend für Traktoren ab Bj. 2008	

## Fendt



### Tragplatten | Standard | Art. Nr. 00 961.312.1

Zugzapfen (Pitonfix), ISO ähnlich 6489-4

#### Geeignete Schlepper/Traktoren

**Fendt:** Farmer-Vario: 409, 410, 411, 412; Favorit-Vario: 711, 712, 716, 718; Vario: 411, 412, 413, 414, 415, 711, 712, 714, 716, 815, 817, 818, 820;  
**Massey Ferguson:** 7400: 7465, 7475, 7480, 7485, 7490, 7495;

#### Bauartgenehmigung

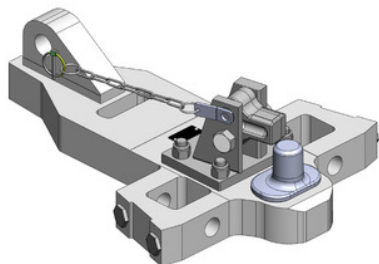
Einzelgutachten

#### Technische Werte\*

Max. Zul. Stützlast (kg): 3000 | Max. Zul. D-Wert(kN): 82,4

#### Kennwerte

Montage-Positionen 1  
Länge Gesamt (mm) 885  
Breite (mm) 284  
Stärke (mm) 50  
passend für Original Lagerbock (ab Werk) mit Zugpendelrahmen



### Tragplatten | Standard | Art. Nr. 00 961.319.0

Zugzapfen (Pitonfix), ISO ähnlich 6489-4

#### Geeignete Schlepper/Traktoren

**Fendt:** Vario: 411, 412, 413, 414, 415, 711, 712, 714, 716, 815, 817, 818, 820, 916, 920, 922, 924, 926, 927, 930, 933, 936;

#### Artikel kompatibel mit

Zwangslenkungs-Komponenten Anbau an K80-Tragplatte 00 520.53.0

#### Bauartgenehmigung

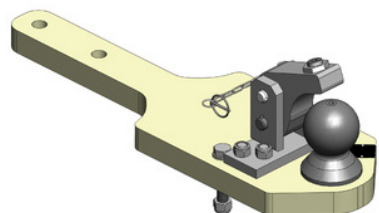
M 9871, e4 D 0176

#### Technische Werte\*

Max. Zul. Stützlast (kg): 4000 | Max. Zul. D-Wert(kN): 97,1

#### Kennwerte

Montage-Positionen 1  
Länge Gesamt (mm) 600  
Breite (mm) 443  
Stärke (mm) 60  
passend für Traktoren ab Bj. 2008



### Tragplatten | Standard | Art. Nr. 00 962.313.3

K110 Zug-Kugelpkupplung System

#### Geeignete Schlepper/Traktoren

**Fendt:** Favorit 800: 816, 818, 822, 824; Favorit-Vario: 916, 920, 924, 926; Vario: 916, 920, 922, 924, 926, 927, 930, 933, 936;  
**Massey Ferguson:** 8400: 8450, 8460, 8470, 8480;

#### Bauartgenehmigung

M 9675

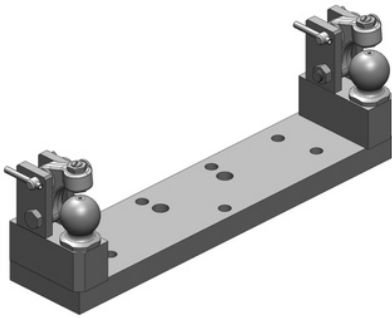
#### Technische Werte\*

Max. Zul. Stützlast (kg): 3700 | Max. Zul. D-Wert(kN): 89,3

#### Kennwerte

Montage-Positionen 2  
Länge Gesamt (mm) 930  
Breite (mm) 297  
Stärke (mm) 50  
passend für Original Zugpendelrahmen (ab Werk)

**Fendt**



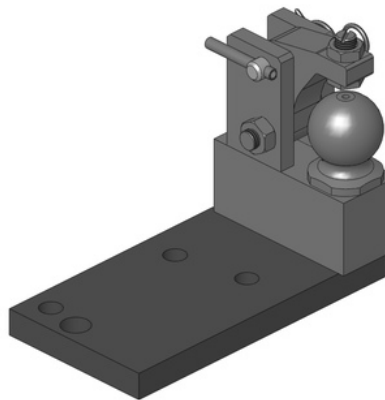
**Zwanglenkungs-Komponenten | Anbau an K80-Lagerbock | Art. Nr. 00 521.15.0**  
**K50 Zwanglenkungs-Anbausystem Scharmüller**

**Artikel kompatibel mit**

Lagerböcke Standard 00 105.80.2 | Lagerböcke Standard 00 107.80.0 | Lagerböcke Standard 00 108.82.0 | Lagerböcke Standard 00 108.83.0 | Lagerböcke Standard 00 108.84.0 | Lagerböcke Standard 00 110.84.2 | Lagerböcke Standard 00 110.84.4 | Lagerböcke Standard 00 111.80.0 | Lagerböcke Standard 00 111.81.0 | Lagerböcke Standard 00 111.88.0 | Lagerböcke Standard 00 114.80.0 | Lagerböcke Standard 00 114.88.0 | Lagerböcke Standard 00 116.80.0 | Lagerböcke Standard 00 116.88.0 | Lagerböcke Standard 00 120.80.0 | Lagerböcke Standard 00 120.82.0 | Lagerböcke Standard 00 122.80.0 | Lagerböcke Standard 00 123.80.0 | Lagerböcke Standard 00 123.83.0 | Lagerböcke Standard 00 124.80.0 | Lagerböcke Standard 00 124.85.0 | Lagerböcke Standard 00 131.80.0 | Lagerböcke Standard 00 132.80.0 | Lagerböcke Standard 00 158.80.0 | Lagerböcke Standard 00 158.83.0 | Lagerböcke Standard 00 158.85.1 | Lagerböcke Standard 00 158.90.0 | Lagerböcke Standard 00 164.81.0 | Lagerböcke Standard 00 212.80.0 | Lagerböcke Standard 00 217.82.0 | Lagerböcke Standard 00 217.82.1 | Lagerböcke Standard 00 218.80.1 | Lagerböcke Standard 00 220.80.0 | Lagerböcke Standard 00 222.80.0 | Lagerböcke Standard 00 240.81.0 | Lagerböcke Standard 00 240.82.0 | Lagerböcke Standard 00 262.80.0 | Lagerböcke Standard 00 284.80.0 | Lagerböcke Standard 00 286.80.0 | Lagerböcke Standard 00 287.80.0 | Lagerböcke Standard 00 289.80.0 | Lagerböcke Lang 00 108.83.1 | Lagerböcke Lang 00 110.87.0 | Lagerböcke Lang 00 110.88.0 | Lagerböcke Lang 00 132.80.1

**Kennwerte**

Beidseitig  
mit Niederhalter  
Distanz K80 zu K50 (mm) 250  
zugelassen für Lenkkräfte bis 20kN (2to)



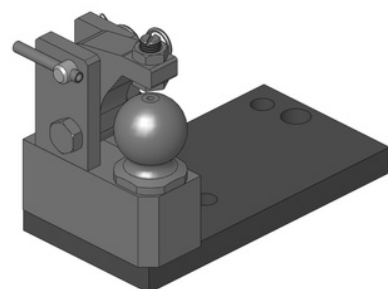
**Zwanglenkungs-Komponenten | Anbau an K80-Lagerbock | Art. Nr. 00 521.16.0**  
**K50 Zwanglenkungs-Anbausystem Scharmüller**

**Artikel kompatibel mit**

Lagerböcke Standard 00 105.80.2 | Lagerböcke Standard 00 107.80.0 | Lagerböcke Standard 00 108.82.0 | Lagerböcke Standard 00 108.83.0 | Lagerböcke Standard 00 108.84.0 | Lagerböcke Standard 00 110.84.2 | Lagerböcke Standard 00 110.84.4 | Lagerböcke Standard 00 111.80.0 | Lagerböcke Standard 00 111.81.0 | Lagerböcke Standard 00 111.88.0 | Lagerböcke Standard 00 114.80.0 | Lagerböcke Standard 00 114.88.0 | Lagerböcke Standard 00 116.80.0 | Lagerböcke Standard 00 116.88.0 | Lagerböcke Standard 00 120.80.0 | Lagerböcke Standard 00 120.82.0 | Lagerböcke Standard 00 122.80.0 | Lagerböcke Standard 00 123.80.0 | Lagerböcke Standard 00 123.83.0 | Lagerböcke Standard 00 124.80.0 | Lagerböcke Standard 00 124.85.0 | Lagerböcke Standard 00 131.80.0 | Lagerböcke Standard 00 132.80.0 | Lagerböcke Standard 00 146.81.0 | Lagerböcke Standard 00 158.80.0 | Lagerböcke Standard 00 158.83.0 | Lagerböcke Standard 00 158.85.1 | Lagerböcke Standard 00 158.90.0 | Lagerböcke Standard 00 164.81.0 | Lagerböcke Standard 00 212.80.0 | Lagerböcke Standard 00 217.82.0 | Lagerböcke Standard 00 217.82.1 | Lagerböcke Standard 00 218.80.1 | Lagerböcke Standard 00 220.80.0 | Lagerböcke Standard 00 222.80.0 | Lagerböcke Standard 00 240.81.0 | Lagerböcke Standard 00 240.82.0 | Lagerböcke Standard 00 262.80.0 | Lagerböcke Standard 00 284.80.0 | Lagerböcke Standard 00 286.80.0 | Lagerböcke Standard 00 287.80.0 | Lagerböcke Standard 00 289.80.0 | Lagerböcke Lang 00 110.87.0 | Lagerböcke Lang 00 110.88.0 | Lagerböcke Lang 00 132.80.1

**Kennwerte**

Einseitig  
Rechts  
mit Niederhalter  
Distanz K80 zu K50 (mm) 250  
zugelassen für Lenkkräfte bis 20kN (2to)



**Zwanglenkungs-Komponenten | Anbau an K80-Lagerbock | Art. Nr. 00 521.17.0**  
**K50 Zwanglenkungs-Anbausystem Scharmüller**

**Artikel kompatibel mit**

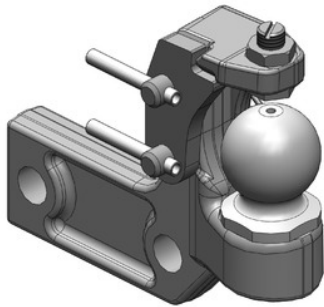
Lagerböcke Standard 00 105.80.2 | Lagerböcke Standard 00 107.80.0 | Lagerböcke Standard 00 108.82.0 | Lagerböcke Standard 00 108.83.0 | Lagerböcke Standard 00 108.84.0 | Lagerböcke Standard 00 110.84.2 | Lagerböcke Standard 00 110.84.4 | Lagerböcke Standard 00 111.80.0 | Lagerböcke Standard 00 111.81.0 | Lagerböcke Standard 00 111.88.0 | Lagerböcke Standard 00 114.80.0 | Lagerböcke Standard 00 114.88.0 | Lagerböcke Standard 00 116.80.0 | Lagerböcke Standard 00 116.88.0 | Lagerböcke Standard 00 120.80.0 | Lagerböcke Standard 00 120.82.0 | Lagerböcke Standard 00 122.80.0 | Lagerböcke Standard 00 123.80.0 | Lagerböcke Standard 00 123.83.0 | Lagerböcke Standard 00 124.80.0 | Lagerböcke Standard 00 124.85.0 | Lagerböcke Standard 00 131.80.0 | Lagerböcke Standard 00 132.80.0 | Lagerböcke Standard 00 146.81.0 | Lagerböcke Standard 00 158.80.0 | Lagerböcke Standard 00 158.83.0 | Lagerböcke Standard 00 158.85.1 | Lagerböcke Standard 00 158.90.0 | Lagerböcke Standard 00 164.81.0 | Lagerböcke Standard 00 212.80.0 | Lagerböcke Standard 00 217.82.0 | Lagerböcke Standard 00 217.82.1 | Lagerböcke Standard 00 218.80.1 | Lagerböcke Standard 00 220.80.0 | Lagerböcke Standard 00 222.80.0 | Lagerböcke Standard 00 240.81.0 | Lagerböcke Standard 00 240.82.0 | Lagerböcke Standard 00 262.80.0 | Lagerböcke Standard 00 284.80.0 | Lagerböcke Standard 00 286.80.0 | Lagerböcke Standard 00 287.80.0 | Lagerböcke Standard 00 289.80.0 | Lagerböcke Lang 00 108.83.1 | Lagerböcke Lang 00 110.87.0 | Lagerböcke Lang 00 110.88.0 | Lagerböcke Lang 00 132.80.1

**Kennwerte**

Einseitig  
Links  
mit Niederhalter  
Distanz K80 zu K50 (mm) 250  
zugelassen für Lenkkräfte bis 20kN (2to)



**Fendt**



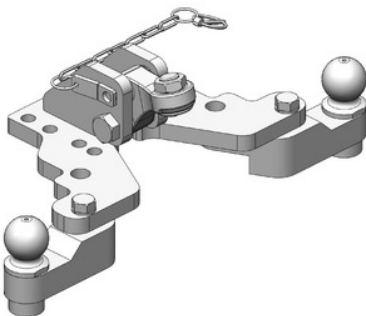
**Zwangslenkungs-Komponenten | Anbau an K80-Tragplatte | Art. Nr. 00 520.53.0**  
**K50 Zwangslenkungs-Anbausystem Scharmüller**

**Artikel kompatibel mit**

Tragplatten Standard 00 960.305.0 | Tragplatten Standard 00 960.319.0 | Tragplatten Standard 00 961.319.0

**Kennwerte**

Einseitig  
mit Niederhalter  
Distanz K80 zu K50 (mm) 250  
zugelassen für Lenkkräfte bis 20kN (2to)



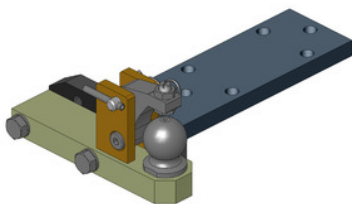
**Zwangslenkungs-Komponenten | Anbau an K80-Tragplatte | Art. Nr. 00 520.60.1**  
**K50 Zwangslenkungs-Anbausystem Scharmüller**

**Artikel kompatibel mit**

Tragplatten Standard 00 960.313.3 | Tragplatten Standard 00 960.313.8

**Kennwerte**

Beidseitig  
ohne Niederhalter  
Distanz K80 zu K50 (mm) 250  
zugelassen für Lenkkräfte bis 20kN (2to)



**Zwangslenkungs-Komponenten | Anbau an K80-Tragplatte | Art. Nr. 00 521.020.0**  
**K50 Zwangslenkungs-Anbausystem Scharmüller**

**Artikel kompatibel mit**

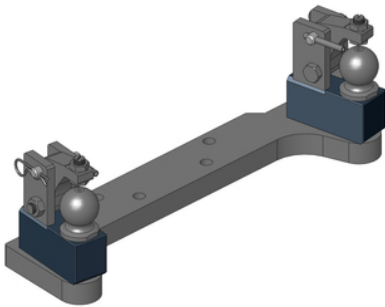
Lagerböcke Standard 00 159.81.0 | Lagerböcke Lang 00 190.80.2 | Pickup Hitches Einsätze K80 00 427.01.0 | Tragplatten Standard 00 960.290.2 | Tragplatten Standard 00 960.290.3 | Tragplatten Standard 00 960.301.0 | Tragplatten Standard 00 960.312.1 | Tragplatten Standard 00 960.332.0 | Tragplatten Standard 00 960.332.8 | Tragplatten Standard 00 960.333.0 | Tragplatten Standard 00 960.367.0 | Tragplatten Standard 00 960.385.0 | Tragplatten Standard 00 960.3850.0 | Tragplatten Standard 00 960.3860.0 | Tragplatten Standard 00 960.400.0 | Tragplatten Standard 00 960.405.0 | Tragplatten Standard 00 960.405.1 | Tragplatten Standard 00 960.4050.0 | Tragplatten Standard 00 960.4050.1 | Tragplatten Standard 00 960.449.0 | Tragplatten Standard 00 960.452.1 | Tragplatten Standard 00 960.460.1 | Tragplatten Standard 00 960.460.2 | Tragplatten Standard 00 960.460.8 | Tragplatten Standard 00 960.461.0 | Tragplatten Standard 00 960.470.0 | Tragplatten Standard 00 960.470.8 | Tragplatten Standard 00 960.510.0 | Tragplatten Standard 00 960.510.8 | Tragplatten Standard 00 960.511.0 | Tragplatten Standard 00 960.535.0 | Tragplatten Standard 00 960.535.8 | Tragplatten Standard 00 960.572.0 | Tragplatten Standard 00 960.572.5 | Tragplatten Standard 00 960.5751.5 | Tragplatten Standard 00 960.580.1 | Tragplatten Standard 00 960.580.8 | Tragplatten Standard 00 960.590.0 | Tragplatten Standard 00 960.590.8 | Tragplatten Standard 00 960.595.8 | Tragplatten Standard 00 960.597.0 | Tragplatten Standard 00 960.597.1 | Tragplatten Standard 00 960.597.8 | Tragplatten Standard 00 960.599.0 | Tragplatten Standard 00 960.640.0 | Tragplatten Standard 00 960.641.0

**Kennwerte**

Einseitig  
Links  
mit Niederhalter  
Distanz K80 zu K50 (mm) 250  
zugelassen für Lenkkräfte bis 20kN (2to)

**Fendt**

**Zwanglenkungs-Komponenten | Anbau an K80-Tragplatte | Art. Nr. 00 521.0320.0**  
**K50 Zwanglenkungs-Anbausystem Scharmüller**



**Artikel kompatibel mit**

Lagerböcke Standard 00 159.81.0 | Lagerböcke Lang 00 190.80.2 | Pickup Hitches Einsätze K80 00 427.01.0 | Tragplatten Standard 00 960.290.2 | Tragplatten Standard 00 960.290.3 | Tragplatten Standard 00 960.301.0 | Tragplatten Standard 00 960.312.1 | Tragplatten Standard 00 960.332.0 | Tragplatten Standard 00 960.332.8 | Tragplatten Standard 00 960.333.0 | Tragplatten Standard 00 960.367.0 | Tragplatten Standard 00 960.385.0 | Tragplatten Standard 00 960.385.0 | Tragplatten Standard 00 960.385.0 | Tragplatten Standard 00 960.386.0 | Tragplatten Standard 00 960.400.0 | Tragplatten Standard 00 960.405.0 | Tragplatten Standard 00 960.405.1 | Tragplatten Standard 00 960.405.0 | Tragplatten Standard 00 960.405.1 | Tragplatten Standard 00 960.449.0 | Tragplatten Standard 00 960.452.1 | Tragplatten Standard 00 960.460.1 | Tragplatten Standard 00 960.460.2 | Tragplatten Standard 00 960.460.8 | Tragplatten Standard 00 960.461.0 | Tragplatten Standard 00 960.470.0 | Tragplatten Standard 00 960.470.8 | Tragplatten Standard 00 960.510.0 | Tragplatten Standard 00 960.510.8 | Tragplatten Standard 00 960.511.0 | Tragplatten Standard 00 960.535.0 | Tragplatten Standard 00 960.535.8 | Tragplatten Standard 00 960.572.0 | Tragplatten Standard 00 960.572.5 | Tragplatten Standard 00 960.575.1.5 | Tragplatten Standard 00 960.580.1 | Tragplatten Standard 00 960.580.8 | Tragplatten Standard 00 960.590.0 | Tragplatten Standard 00 960.590.8 | Tragplatten Standard 00 960.595.8 | Tragplatten Standard 00 960.597.0 | Tragplatten Standard 00 960.597.1 | Tragplatten Standard 00 960.597.8 | Tragplatten Standard 00 960.599.0 | Tragplatten Standard 00 960.640.0 | Tragplatten Standard 00 960.641.0

**Kennwerte**

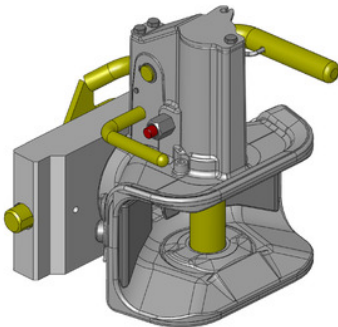
Beidseitig  
 mit Niederhalter  
 Distanz K80 zu K50 (mm) 250  
 zugelassen für Lenkkräfte bis 20kN (2to)

**Zugmäuler | Standard | Art. Nr. 03 2411.021**

selbsttätige Bolzenkupplung (31mm Bolzen, A10) CH-I, DIN ähnlich 11028, ISO ähnlich 6489-2 | Einbaumaß Fendt (241/22/30)

**Geeignete Schlepper/Traktoren**

**Fendt: Farmer SA 200: 206, 207, 208, 209;**



**Kennwerte**

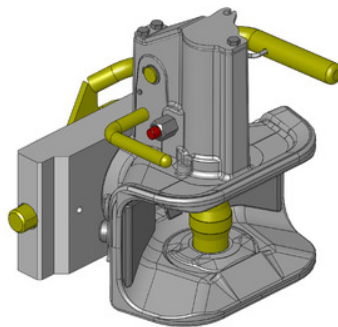
Drehbar  
 Höhe Adapterplatte (mm) 120  
 Schnellhöhenverstellbar

**Zugmäuler | Standard | Art. Nr. 03 2413.021**

selbsttätige Bolzenkupplung (38mm Bolzen, A11) CH-I, DIN ähnlich 11028, ISO ähnlich 6489-2 | Einbaumaß Fendt (241/22/30)

**Geeignete Schlepper/Traktoren**

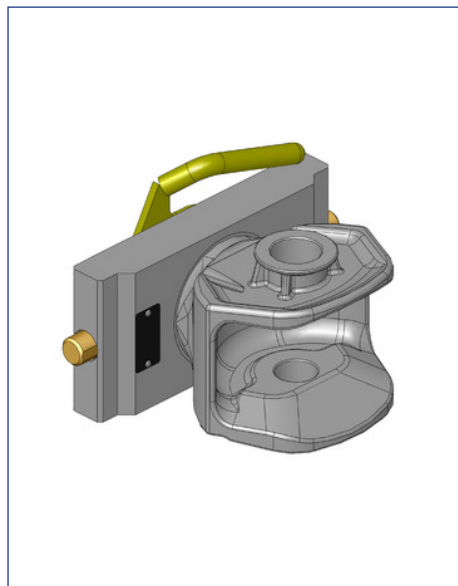
**Fendt: Farmer SA 200: 206, 207, 208, 209;**



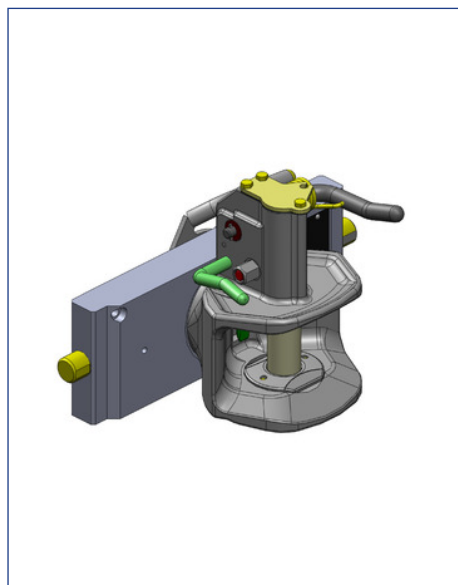
**Kennwerte**

Höhe Adapterplatte (mm) 120  
 Schnellhöhenverstellbar

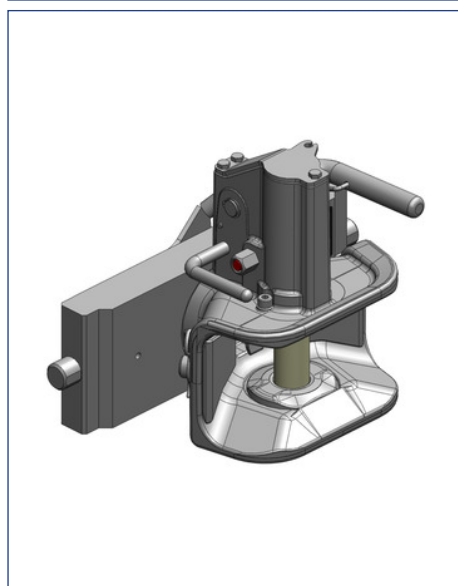
**Fendt**



<b>Zugmäuler   Standard   Art. Nr. 03 2415.04</b>	
nicht selbsttätige Bolzenkupplung CHS (38mm Bolzen), DIN ähnlich 11028, ISO ähnlich 6489-2   Einbaumaß Fendt (241/22/30)	
<b>Geeignete Schlepper/Traktoren</b>	
<b>Fendt:</b> Farmer SA 200: 206, 207, 208, 209;	
<b>Artikel kompatibel mit</b>	
Zubehör und Komponenten Einhandstecker 02 452.125	
<b>Bauartgenehmigung</b>	<b>Technische Werte*</b>
e4 D 077	Max. Zul. Stützlast (kg): 2000   Max. Zul. D-Wert(kN): 82,4
<b>Kennwerte</b>	
mit Bündel	
Drehbar	
Höhe Adapterplatte (mm)	120
Schnellhöhenverstellbar inkl. 38mm Kuppelbolzen	

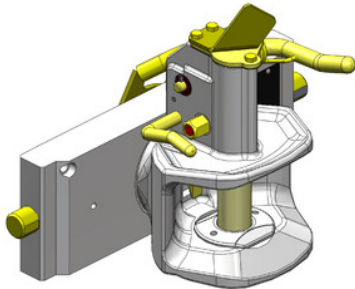


<b>Zugmäuler   Standard   Art. Nr. 03 3301.02</b>	
selbsttätige Bolzenkupplung (31mm Bolzen, A10) K2, DIN ähnlich 11028, ISO ähnlich 6489-2   Einbaumaß Scharmüller / Rockinger (330/25/32)	
<b>Artikel kompatibel mit</b>	
Lagerböcke Retro Kit Rastschienen 00 212.07.0	
<b>Bauartgenehmigung</b>	<b>Technische Werte*</b>
M 9644, e4 D 084	Max. Zul. Stützlast (kg): 2000   Max. Zul. D-Wert(kN): 82,4
<b>Kennwerte</b>	
Fernbedienungs Vorbereitung	keine Vorbereitung
Drehbar	
Höhe Adapterplatte (mm)	120
Schnellhöhenverstellbar	



<b>Zugmäuler   Standard   Art. Nr. 03 3301.021</b>	
selbsttätige Bolzenkupplung (31mm Bolzen, A10) CH-I, DIN ähnlich 11028, ISO ähnlich 6489-2   Einbaumaß Scharmüller / Rockinger (330/25/32)	
<b>Bauartgenehmigung</b>	<b>Technische Werte*</b>
M 9874, e4 D 0138	Max. Zul. Stützlast (kg): 2000   Max. Zul. D-Wert(kN): 82,4
<b>Kennwerte</b>	
Fernbedienungs Vorbereitung	keine Vorbereitung
Drehbar	
Höhe Adapterplatte (mm)	120
Schnellhöhenverstellbar	

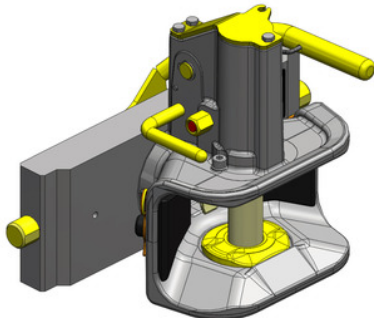
**Fendt**



**Zugmäuler | Standard | Art. Nr. 03 3301.12**  
selbsttätige Bolzenkupplung (31mm Bolzen, A10) K2, DIN ähnlich 11028, ISO ähnlich 6489-2  
| Einbaumaß Scharmüller / Rockinger (330/25/32)

Bauartgenehmigung	Technische Werte*
M 9644, e4 D 084	Max. Zul. Stützlast (kg): 2000   Max. Zul. D-Wert(kN): 82,4

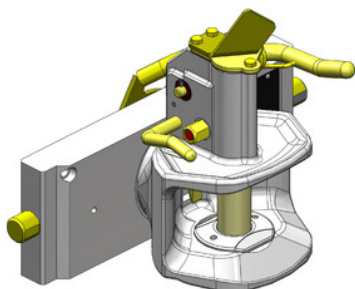
Kennwerte	
Fernbedienungs-vorbereitung	für Fernbedienung von Scharmüller
Drehbar	
Höhe Adapterplatte (mm)	120
Schnellhöhenverstellbar	



**Zugmäuler | Standard | Art. Nr. 03 3301.121**  
selbsttätige Bolzenkupplung (31mm Bolzen, A10) CH-I, DIN ähnlich 11028, ISO ähnlich 6489-2  
| Einbaumaß Scharmüller / Rockinger (330/25/32)

Bauartgenehmigung	Technische Werte*
M 9874, e4 D 0138	Max. Zul. Stützlast (kg): 2000   Max. Zul. D-Wert(kN): 82,4

Kennwerte	
Fernbedienungs-vorbereitung	für Fernbedienung von Scharmüller
Drehbar	
Höhe Adapterplatte (mm)	120
Schnellhöhenverstellbar	

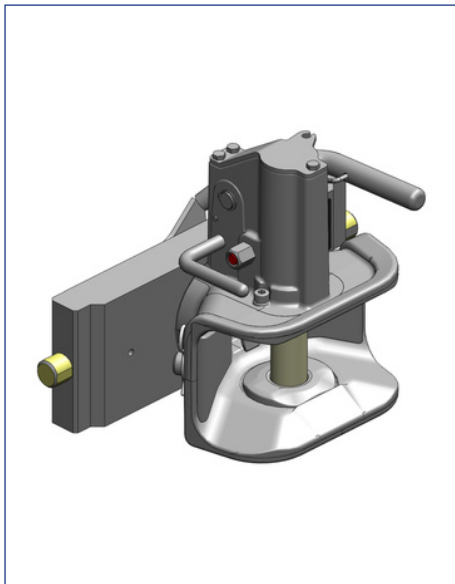


**Zugmäuler | Standard | Art. Nr. 03 3301.22**  
selbsttätige Bolzenkupplung (31mm Bolzen, A10) K2, DIN ähnlich 11028, ISO ähnlich 6489-2  
| Einbaumaß Scharmüller / Rockinger (330/25/32)

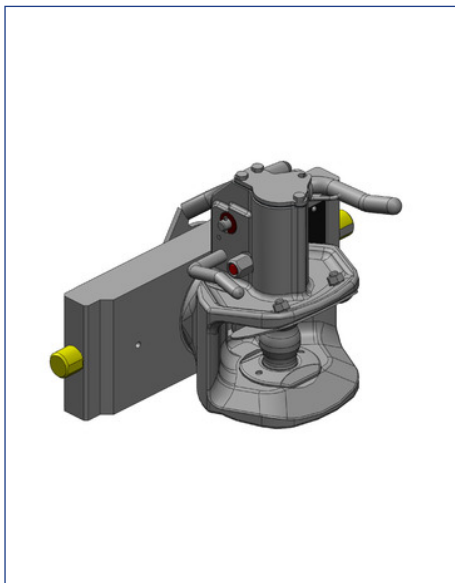
Bauartgenehmigung	Technische Werte*
M 9644, e4 D 084	Max. Zul. Stützlast (kg): 2000   Max. Zul. D-Wert(kN): 82,4

Kennwerte	
Fernbedienungs-vorbereitung	für Fernbedienung von anderen Herstellern
Drehbar	
Höhe Adapterplatte (mm)	120
Schnellhöhenverstellbar	

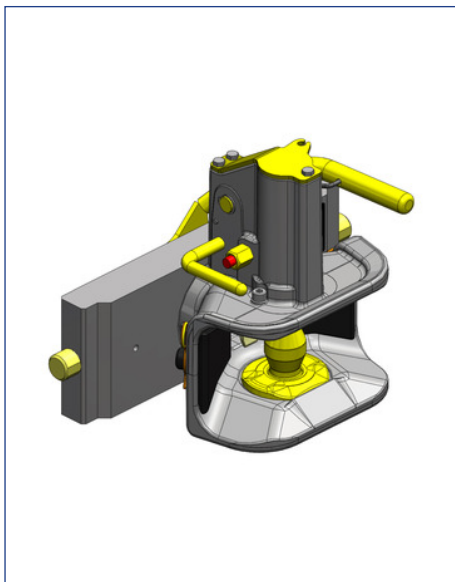
**Fendt**



<b>Zugmäuler   Standard   Art. Nr. 03 3301.221</b>	
selbsttätige Bolzenkupplung (31mm Bolzen, A10) CH-I, DIN ähnlich 11028, ISO ähnlich 6489-2   Einbaumaß Scharmüller / Rockinger (330/25/32)	
Bauartgenehmigung	Technische Werte*
M 9874, e4 D 0138	Max. Zul. Stützlast (kg): 2000   Max. Zul. D-Wert(kN): 82,4
Kennwerte	
Fernbedienungs Vorbereitung	für Fernbedienung von anderen Herstellern
Drehbar	
Höhe Adapterplatte (mm)	120
Schnellhöhenverstellbar	

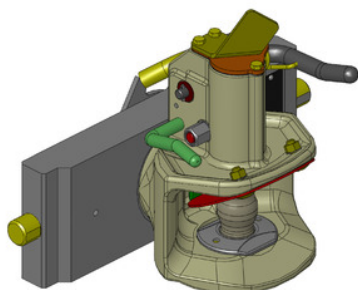


<b>Zugmäuler   Standard   Art. Nr. 03 3303.02</b>	
selbsttätige Bolzenkupplung (38mm Bolzen, A11) K2, DIN ähnlich 11028, ISO ähnlich 6489-2   Einbaumaß Scharmüller / Rockinger (330/25/32)	
Artikel kompatibel mit	
Lagerböcke Retro Kit Rastschienen 00 212.08.0	
Bauartgenehmigung	Technische Werte*
M 9644, e4 D 084	Max. Zul. Stützlast (kg): 2000   Max. Zul. D-Wert(kN): 82,4
Kennwerte	
Fernbedienungs Vorbereitung	keine Vorbereitung
Drehbar	
Höhe Adapterplatte (mm)	120
Schnellhöhenverstellbar	



<b>Zugmäuler   Standard   Art. Nr. 03 3303.021</b>	
selbsttätige Bolzenkupplung (38mm Bolzen, A11) CH-I, DIN ähnlich 11028, ISO ähnlich 6489-2   Einbaumaß Scharmüller / Rockinger (330/25/32)	
Bauartgenehmigung	Technische Werte*
M 9874, e4 D 0138	Max. Zul. Stützlast (kg): 2000   Max. Zul. D-Wert(kN): 82,4
Kennwerte	
Fernbedienungs Vorbereitung	keine Vorbereitung
Drehbar	
Höhe Adapterplatte (mm)	120
Schnellhöhenverstellbar	

**Fendt**

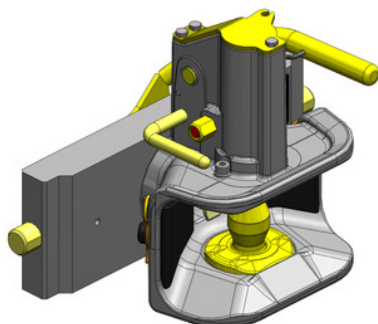


**Zugmäuler | Standard | Art. Nr. 03 3303.12**

selbsttätige Bolzenkupplung (38mm Bolzen, A11) K2, DIN ähnlich 11028, ISO ähnlich 6489-2 | Einbaumaß Scharmüller / Rockinger (330/25/32)

Bauartgenehmigung	Technische Werte*
M 9644, e4 D 084	Max. Zul. Stützlast (kg): 2000   Max. Zul. D-Wert(kN): 82,4

Kennwerte	
Fernbedienungs-vorbereitung	für Fernbedienung von Scharmüller
Drehbar	
Höhe Adapterplatte (mm)	120
Schnellhöhenverstellbar	

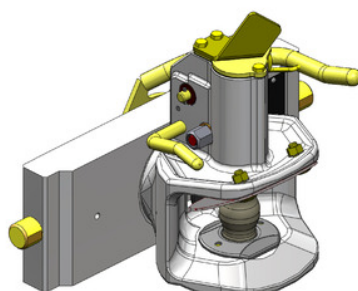


**Zugmäuler | Standard | Art. Nr. 03 3303.121**

selbsttätige Bolzenkupplung (38mm Bolzen, A11) CH-I, DIN ähnlich 11028, ISO ähnlich 6489-2 | Einbaumaß Scharmüller / Rockinger (330/25/32)

Bauartgenehmigung	Technische Werte*
M 9874, e4 D 0138	Max. Zul. Stützlast (kg): 2000   Max. Zul. D-Wert(kN): 82,4

Kennwerte	
Fernbedienungs-vorbereitung	für Fernbedienung von Scharmüller
Drehbar	
Höhe Adapterplatte (mm)	120
Schnellhöhenverstellbar	



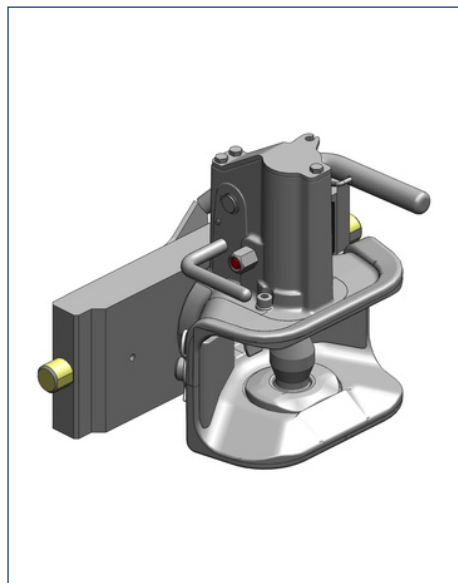
**Zugmäuler | Standard | Art. Nr. 03 3303.22**

selbsttätige Bolzenkupplung (38mm Bolzen, A11) K2, DIN ähnlich 11028, ISO ähnlich 6489-2 | Einbaumaß Scharmüller / Rockinger (330/25/32)

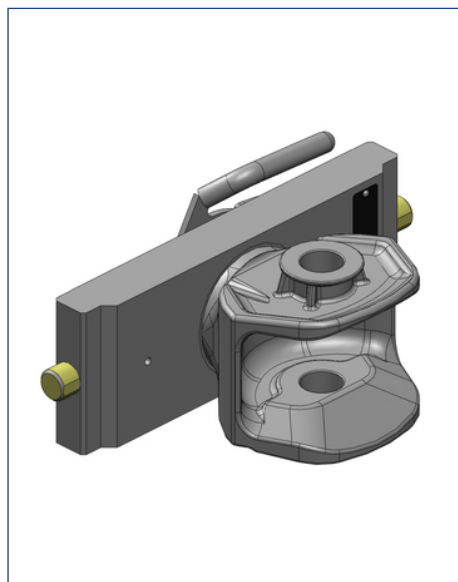
Bauartgenehmigung	Technische Werte*
M 9644, e4 D 084	Max. Zul. Stützlast (kg): 2000   Max. Zul. D-Wert(kN): 82,4

Kennwerte	
Fernbedienungs-vorbereitung	für Fernbedienung von anderen Herstellern
Drehbar	
Höhe Adapterplatte (mm)	120
Schnellhöhenverstellbar	

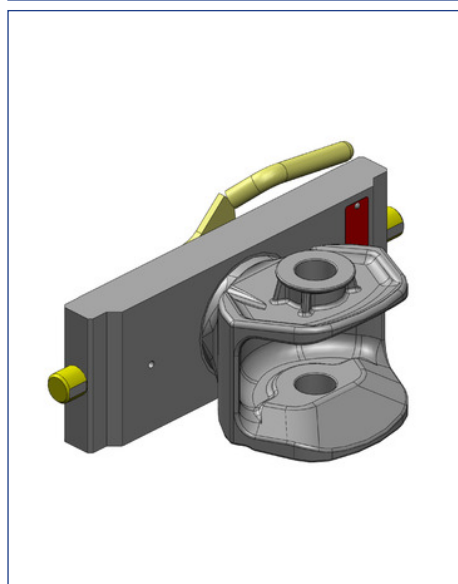
**Fendt**



<b>Zugmäuler   Standard   Art. Nr. 03 3303.221</b>	
selbsttätige Bolzenkupplung (38mm Bolzen, A11) CH-I, DIN ähnlich 11028, ISO ähnlich 6489-2   Einbaumaß Scharmüller / Rockinger (330/25/32)	
Bauartgenehmigung	Technische Werte*
M 9874, e4 D 0138	Max. Zul. Stützlast (kg): 2000   Max. Zul. D-Wert(kN): 82,4
Kennwerte	
Fernbedienungs-vorbereitung	für Fernbedienung von anderen Herstellern
Drehbar	
Höhe Adapterplatte (mm)	120
Schnellhöhenverstellbar	

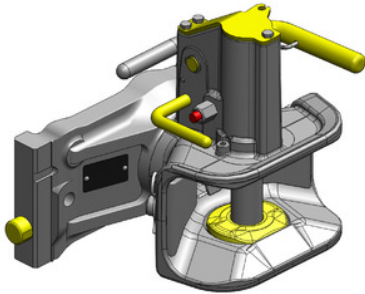


<b>Zugmäuler   Standard   Art. Nr. 03 3305.01</b>	
nicht selbsttätige Bolzenkupplung (31mm Bolzen), DIN ähnlich 11028, ISO ähnlich 6489-2   Einbaumaß Scharmüller / Rockinger (330/25/32)	
Artikel kompatibel mit	
Zubehör und Komponenten Einhandstecker 02 451.125   Zubehör und Komponenten Einhandstecker 10 443.630.0	
Bauartgenehmigung	Technische Werte*
e4 D 077	Max. Zul. Stützlast (kg): 2000   Max. Zul. D-Wert(kN): 82,4
Kennwerte	
mit Bündel	
Drehbar	
Höhe Adapterplatte (mm)	120
Schnellhöhenverstellbar	



<b>Zugmäuler   Standard   Art. Nr. 03 3305.030</b>	
nicht selbsttätige Bolzenkupplung CHS (38mm Bolzen), DIN ähnlich 11028, ISO ähnlich 6489-2   Einbaumaß Scharmüller / Rockinger (330/25/32)	
Artikel kompatibel mit	
Zubehör und Komponenten Einhandstecker 02 452.125	
Bauartgenehmigung	Technische Werte*
e4 D 077	Max. Zul. Stützlast (kg): 2000   Max. Zul. D-Wert(kN): 82,4
Kennwerte	
mit Bündel	
Drehbar	
Höhe Adapterplatte (mm)	120
Schnellhöhenverstellbar	
inkl. 38mm Kuppelbolzen	

**Fendt**



**Zugmäuler | Standard | Art. Nr. 05 3111.221**

selbsttätige Bolzenkupplung (31mm Bolzen, A10) CH-I, DIN ähnlich 11028, ISO ähnlich 6489-2 | Einbaumaß Fendt (311/22/30)

**Geeignete Schlepper/Traktoren**

**Fendt:** **Farmer 300:** 304, 306, 307, 308, 309, 310, 311, 312; **Farmer-Vario:** 409, 410, 411, 412; **Favorit 500C:** 509, 510, 511, 512, 514, 515; **Favorit-Vario:** 711, 712, 714, 716, 718; **GTA:** 345, 360, 365, 370, 380, 390, 395; **Vario:** 207, 208, 209, 210, 211, 309, 310, 311, 312, 411, 412, 413, 414, 415, 711, 712, 714, 716, 815, 817, 818, 820; **Xylon:** 520, 522, 524;  
**Massey Ferguson:** **7400:** 7465, 7475, 7480, 7485, 7490, 7495;

**Bauartgenehmigung**

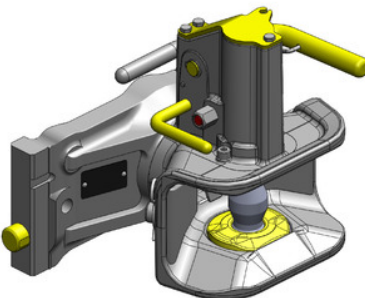
**Technische Werte\***

e4 D 0137

Max. Zul. Stützlast (kg): 2500 | Max. Zul. D-Wert(kN): 89,3

**Kennwerte**

Fernbedienungs Vorbereitung für Fernbedienung von anderen Herstellern  
Drehbar  
Höhe Adapterplatte (mm) 135  
Schnellhöhenverstellbar



**Zugmäuler | Standard | Art. Nr. 05 3113.221**

selbsttätige Bolzenkupplung (38mm Bolzen, A11) CH-I, DIN ähnlich 11028, ISO ähnlich 6489-2 | Einbaumaß Fendt (311/22/30)

**Geeignete Schlepper/Traktoren**

**Fendt:** **Farmer 300:** 304, 306, 307, 308, 309, 310, 311, 312; **Farmer-Vario:** 409, 410, 411, 412; **Favorit 500C:** 509, 510, 511, 512, 514, 515; **Favorit-Vario:** 711, 712, 714, 716, 718; **GTA:** 345, 360, 365, 370, 380, 390, 395; **Vario:** 207, 208, 209, 210, 211, 309, 310, 311, 312, 411, 412, 413, 414, 415, 711, 712, 714, 716, 815, 817, 818, 820; **Xylon:** 520, 522, 524;  
**Massey Ferguson:** **7400:** 7465, 7475, 7480, 7485, 7490, 7495;

**Bauartgenehmigung**

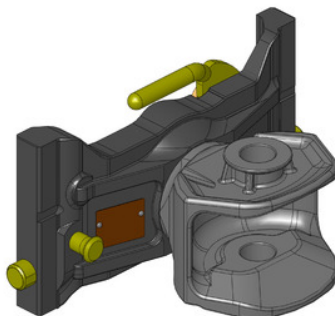
**Technische Werte\***

e4 D 0137

Max. Zul. Stützlast (kg): 2500 | Max. Zul. D-Wert(kN): 89,3

**Kennwerte**

Fernbedienungs Vorbereitung für Fernbedienung von anderen Herstellern  
Drehbar  
Höhe Adapterplatte (mm) 135  
Schnellhöhenverstellbar



**Zugmäuler | Standard | Art. Nr. 05 3115.01**

nicht selbsttätige Bolzenkupplung (31mm Bolzen), DIN ähnlich 11028, ISO ähnlich 6489-2 | Einbaumaß Fendt (311/22/30)

**Geeignete Schlepper/Traktoren**

**Fendt:** **Farmer 300:** 304, 306, 307, 308, 309, 310, 311, 312; **Farmer-Vario:** 409, 410, 411, 412; **Favorit 500C:** 509, 510, 511, 512, 514, 515; **Favorit-Vario:** 711, 712, 714, 716, 718; **GTA:** 345, 360, 365, 370, 380, 390, 395; **Vario:** 207, 208, 209, 210, 211, 309, 310, 311, 312, 411, 412, 413, 414, 415, 711, 712, 714, 716, 815, 817, 818, 820; **Xylon:** 520, 522, 524;  
**Massey Ferguson:** **7400:** 7465, 7475, 7480, 7485, 7490, 7495;

**Artikel kompatibel mit**

Zubehör und Komponenten Einhandstecker 02 451.125 | Zubehör und Komponenten Einhandstecker 10 443.630.0

**Bauartgenehmigung**

**Technische Werte\***

N 3147

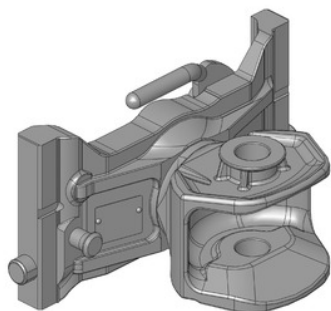
Max. Zul. Stützlast (kg): 2500

**Kennwerte**

mit Bündel  
Drehbar  
Höhe Adapterplatte (mm) 175  
Schnellhöhenverstellbar



**Fendt**



**Zugmäuler | Standard | Art. Nr. 05 3115.02**

nicht selbsttätige Bolzenkupplung CHS (38mm Bolzen), DIN ähnlich 11028, ISO ähnlich 6489-2 | Einbaumaß Fendt (311/22/30)

**Geeignete Schlepper/Traktoren**

**Fendt:** **Farmer 300:** 304, 306, 307, 308, 309, 310, 311, 312; **Farmer-Vario:** 409, 410, 411, 412; **Favorit 500C:** 509, 510, 511, 512, 514, 515; **Favorit-Vario:** 711, 712, 714, 716, 718; **GTA:** 345, 360, 365, 370, 380, 390, 395; **Vario:** 207, 208, 209, 210, 211, 309, 310, 311, 312, 411, 412, 413, 414, 415, 711, 712, 714, 716, 815, 817, 818, 820; **Xylon:** 520, 522, 524;  
**Massey Ferguson:** **7400:** 7465, 7475, 7480, 7485, 7490, 7495;

**Artikel kompatibel mit**

Zubehör und Komponenten Einhandstecker 02 452.125

**Bauartgenehmigung**

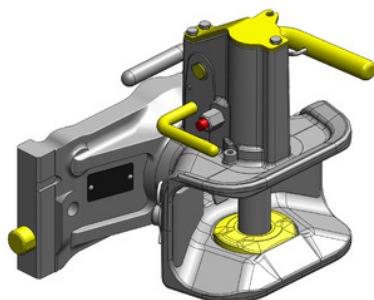
N 3147

**Technische Werte\***

Max. Zul. Stützlast (kg): 2500

**Kennwerte**

mit Bündel  
Drehbar  
Höhe Adapterplatte (mm) 175  
Schnellhöhenverstellbar  
inkl. 38mm Kuppelbolzen



**Zugmäuler | Standard | Art. Nr. 05 3301.221**

selbsttätige Bolzenkupplung (31mm Bolzen, A10) CH-I, DIN ähnlich 11028, ISO ähnlich 6489-2 | Einbaumaß Fendt (330/25/32)

**Geeignete Schlepper/Traktoren**

**Fendt:** **Favorit 800:** 816, 818, 822, 824; **Favorit-Vario:** 916, 920, 924, 926; **Vario:** 916, 920, 922, 924, 926, 927, 930, 933, 936;  
**Massey Ferguson:** **8400:** 8450, 8460, 8470, 8480;

**Bauartgenehmigung**

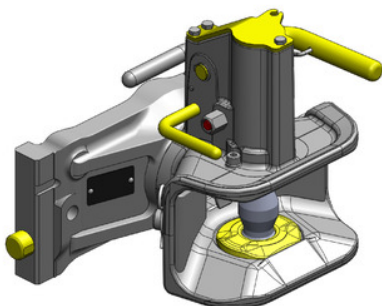
e4 D 0137

**Technische Werte\***

Max. Zul. Stützlast (kg): 2500 | Max. Zul. D-Wert(kN): 89,3

**Kennwerte**

Fernbedienungs Vorbereitung für Fernbedienung von anderen Herstellern  
Drehbar  
Höhe Adapterplatte (mm) 135  
Schnellhöhenverstellbar



**Zugmäuler | Standard | Art. Nr. 05 3303.221**

selbsttätige Bolzenkupplung (38mm Bolzen, A11) CH-I, DIN ähnlich 11028, ISO ähnlich 6489-2 | Einbaumaß Fendt (330/25/32)

**Geeignete Schlepper/Traktoren**

**Fendt:** **Favorit 800:** 816, 818, 822, 824; **Favorit-Vario:** 916, 920, 924, 926; **Vario:** 916, 920, 922, 924, 926, 927, 930, 933, 936;  
**Massey Ferguson:** **8400:** 8450, 8460, 8470, 8480;

**Bauartgenehmigung**

e4 D 0137

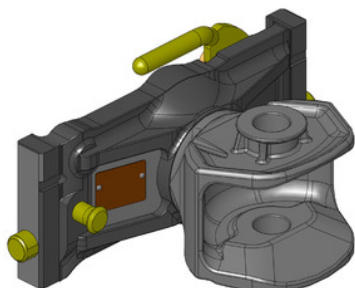
**Technische Werte\***

Max. Zul. Stützlast (kg): 2500 | Max. Zul. D-Wert(kN): 89,3

**Kennwerte**

Fernbedienungs Vorbereitung für Fernbedienung von anderen Herstellern  
Drehbar  
Höhe Adapterplatte (mm) 135  
Schnellhöhenverstellbar

**Fendt**



**Zugmäuler | Standard | Art. Nr. 05 3305.01**

nicht selbsttätige Bolzenkupplung (31mm Bolzen), DIN ähnlich 11028, ISO ähnlich 6489-2 | Einbaumaß Fendt (330/25/32)

**Geeignete Schlepper/Traktoren**

**Fendt:** Favorit 800: 816, 818, 822, 824; Favorit-Vario: 916, 920, 924, 926; Vario: 916, 920, 922, 924, 926, 927, 930, 933, 936;  
**Massey Ferguson: 8400:** 8450, 8460, 8470, 8480;

**Artikel kompatibel mit**

Zubehör und Komponenten Einhandstecker 02 451.125 | Zubehör und Komponenten Einhandstecker 10 443.630.0

**Bauartgenehmigung**

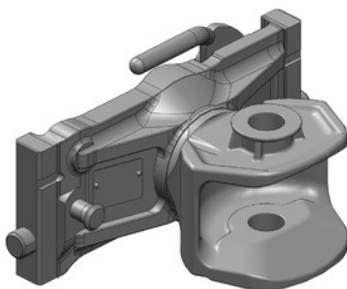
N 3147

**Technische Werte\***

Max. Zul. Stützlast (kg): 2500 | Max. Zul. D-Wert(kN): 82,4

**Kennwerte**

mit Bündel  
 Drehbar  
 Höhe Adapterplatte (mm) 135  
 Schnellhöhenverstellbar



**Zugmäuler | Standard | Art. Nr. 05 3305.02**

nicht selbsttätige Bolzenkupplung CHS (38mm Bolzen), DIN ähnlich 11028, ISO ähnlich 6489-2 | Einbaumaß Fendt (330/25/32)

**Geeignete Schlepper/Traktoren**

**Fendt:** Favorit 800: 816, 818, 822, 824; Favorit-Vario: 916, 920, 924, 926; Vario: 916, 920, 922, 924, 926, 927, 930, 933, 936;  
**Massey Ferguson: 8400:** 8450, 8460, 8470, 8480;

**Artikel kompatibel mit**

Zubehör und Komponenten Einhandstecker 02 452.125

**Bauartgenehmigung**

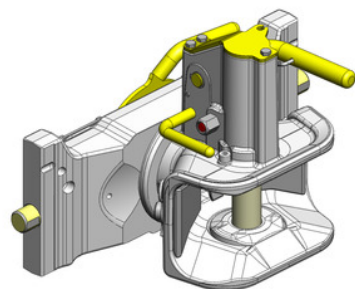
N 3147

**Technische Werte\***

Max. Zul. Stützlast (kg): 2500 | Max. Zul. D-Wert(kN): 82,4

**Kennwerte**

mit Bündel  
 Drehbar  
 Höhe Adapterplatte (mm) 135  
 Schnellhöhenverstellbar  
 inkl. 38mm Kuppelbolzen



**Zugmäuler | Standard | Art. Nr. 07 3901.081**

selbsttätige Bolzenkupplung (31mm Bolzen, A10) CH-I, DIN ähnlich 11028, ISO ähnlich 6489-2 | Einbaumaß Scharmüller S32 (390/25/32)

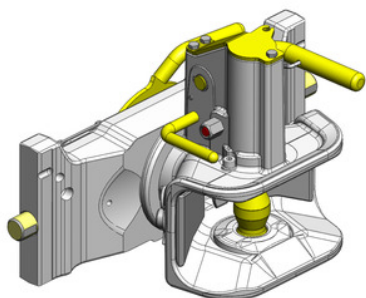
**Geeignete Schlepper/Traktoren**

**Fendt:** Vario: 819, 822, 824, 826, 828;

**Kennwerte**

Drehbar  
 Höhe Adapterplatte (mm) 160  
 Schnellhöhenverstellbar

**Fendt**



**Zugmäuler | Standard | Art. Nr. 07 3903.081**

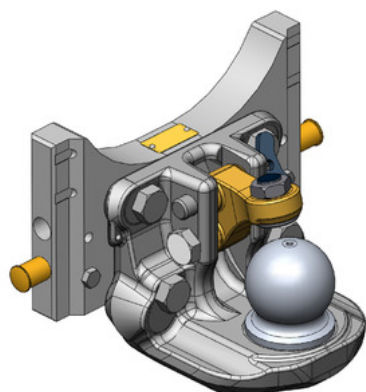
selbsttätige Bolzenkupplung (38mm Bolzen, A11) CH-I, DIN ähnlich 11028, ISO ähnlich 6489-2 | Einbaumaß Scharmüller S32 (390/25/32)

**Geeignete Schlepper/Traktoren**

**Fendt:** **Vario:** 819, 822, 824, 826, 828;

**Kennwerte**

Drehbar  
Höhe Adapterplatte (mm) 160  
Schnellhöhenverstellbar



**Einsätze für Lagerböcke | Manuelle Verriegelung | Art. Nr. 03 6311.44**

K80 Zug-Kugelpkupplung System , ISO 24347 | Einbaumaß Fendt (311/22/30)

**Geeignete Schlepper/Traktoren**

**Fendt:** **Farmer 300:** 304, 306, 307, 308, 309, 310, 311, 312; **Farmer-Vario:** 409, 410, 411, 412; **Favorit 500C:** 509, 510, 511, 512, 514, 515; **Favorit-Vario:** 711, 712, 714, 716, 718; **GTA:** 345, 360, 365, 370, 380, 390, 395; **Vario:** 207, 208, 209, 210, 211, 309, 310, 311, 312, 411, 412, 413, 414, 415, 711, 712, 714, 716, 815, 817, 818, 820; **Xylon:** 520, 522, 524;  
**Massey Ferguson:** **7400:** 7465, 7475, 7480, 7485, 7490, 7495;

**Bauartgenehmigung**

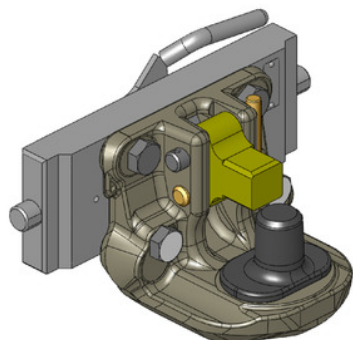
M 9667, M 9795, e4 D 0123

**Technische Werte\***

Max. Zul. Stützlast (kg): 2000 | Max. Zul. D-Wert(kN): 83,9

**Kennwerte**

Schrauben/Gewinde M20  
Montage-Positionen 1  
Höhe Adapterplatte (mm) 180  
Absteckbar  
für Untenanhängung



**Einsätze für Lagerböcke | Manuelle Verriegelung | Art. Nr. 03 6330.12**

Zugzapfen (Pitonfix), ISO ähnlich 6489-4 | Einbaumaß Scharmüller / Rockinger (330/25/32)

**Bauartgenehmigung**

M 9655, M 9668, e4 D 0195,  
e4 D 0196

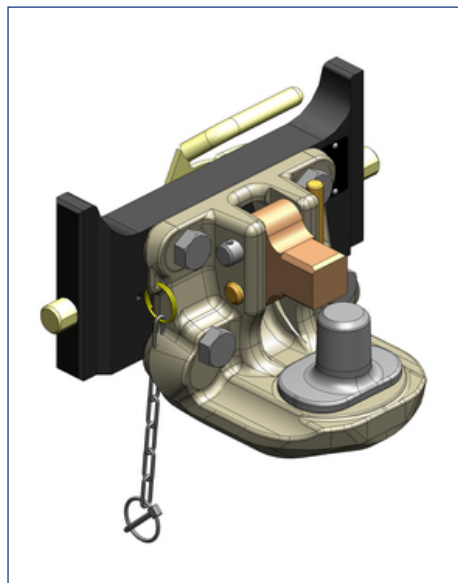
**Technische Werte\***

Max. Zul. Stützlast (kg): 2000 | Max. Zul. D-Wert(kN): 83,9

**Kennwerte**

Schrauben/Gewinde M20  
Höhe Adapterplatte (mm) 120  
Schnellhöhenverstellbar  
für Obenanhängung

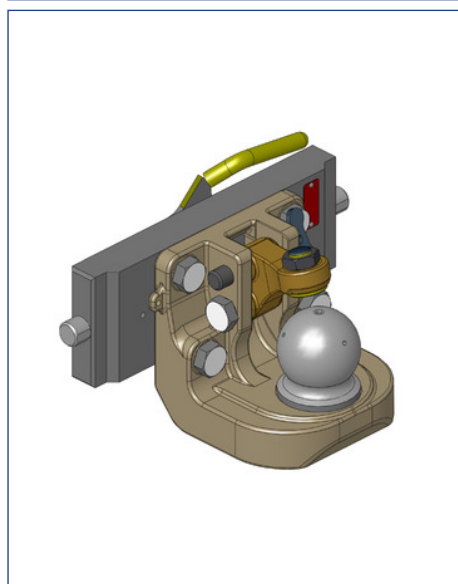
**Fendt**



**Einsätze für Lagerböcke | Manuelle Verriegelung | Art. Nr. 03 6330.22**  
Zugzapfen (Pitonfix), ISO ähnlich 6489-4 | Einbaumaß Scharmüller / Rockinger (330/25/32)

Bauartgenehmigung	Technische Werte*
M 9655, M 9668, e4 D 0195, e4 D 0196	Max. Zul. Stützlast (kg): 2500   Max. Zul. D-Wert(kN): 89,3

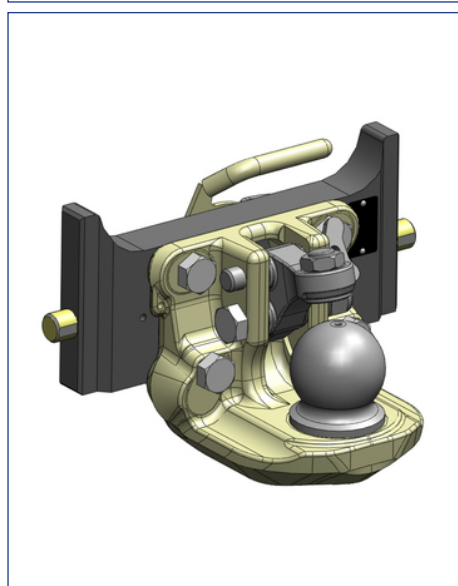
Kennwerte	
Schrauben/Gewinde	M20
Höhe Adapterplatte (mm)	160
Schnellhöhenverstellbar für Untenanhängung	



**Einsätze für Lagerböcke | Manuelle Verriegelung | Art. Nr. 03 6330.32**  
K80 Zug-Kugelkupplung System , ISO 24347 | Einbaumaß Scharmüller / Rockinger (330/25/32)

Bauartgenehmigung	Technische Werte*
M 9655, M 9667, e4 D 0123, e4 D 0195	Max. Zul. Stützlast (kg): 2000   Max. Zul. D-Wert(kN): 83,9

Kennwerte	
Schrauben/Gewinde	M20
Höhe Adapterplatte (mm)	120
Schnellhöhenverstellbar für Obenanhängung	



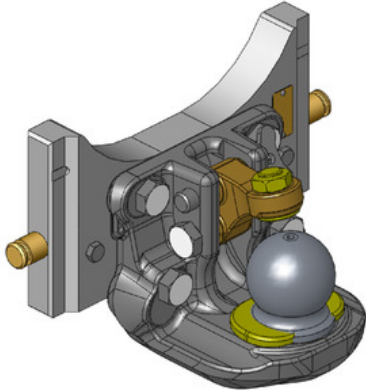
**Einsätze für Lagerböcke | Manuelle Verriegelung | Art. Nr. 03 6330.42**  
K80 Zug-Kugelkupplung System , ISO 24347 | Einbaumaß Scharmüller / Rockinger (330/25/32)

Artikel kompatibel mit	
Zwangslenkungs-Komponenten Anbau an K80-Kugeleinsatz	00 520.024.0
Zwangslenkungs-Komponenten Anbau an K80-Kugeleinsatz	00 520.032.0
Zwangslenkungs-Komponenten Anbau an K80-Kugeleinsatz	00 520.124.0

Bauartgenehmigung	Technische Werte*
M 9655, M 9667, e4 D 0123, e4 D 0195	Max. Zul. Stützlast (kg): 2000   Max. Zul. D-Wert(kN): 83,9

Kennwerte	
Schrauben/Gewinde	M20
Höhe Adapterplatte (mm)	160
Schnellhöhenverstellbar für Untenanhängung	

**Fendt**



**Einsätze für Lagerböcke | Manuelle Verriegelung | Art. Nr. 03 6330.44**  
K80 Zug-Kugelkupplung System , ISO 24347 | Einbaumaß Scharmüller / Rockinger (330/25/32)

**Geeignete Schlepper/Traktoren**

**Mercedes Benz:** Unimog: 300, 400, 500;

**Artikel kompatibel mit**

Lagerböcke Lang 00 132.06.0

**Bauartgenehmigung**

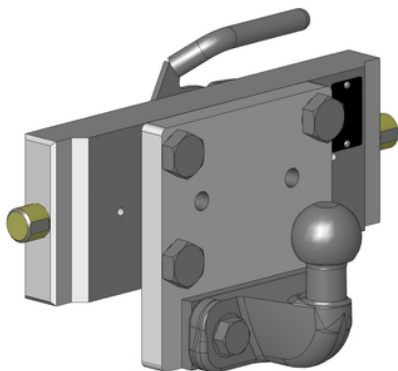
M 9667, M 9795, e4 D 0123

**Technische Werte\***

Max. Zul. Stützlast (kg): 2000 | Max. Zul. D-Wert(kN): 83,9

**Kennwerte**

Schrauben/Gewinde M20  
Montage-Positionen 1  
Höhe Adapterplatte (mm) 180  
Absteckbar  
für Untenanhängung



**Einsätze für Lagerböcke | Manuelle Verriegelung | Art. Nr. 03 7330.02**  
ISO 50 (PKW), DIN ähnlich 74058, ISO ähnlich 1103 | Einbaumaß Scharmüller / Rockinger (330/25/32)

**Bauartgenehmigung**

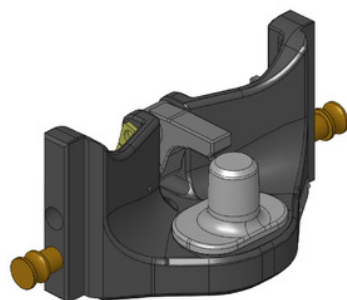
M 9655, e4 D 0195, e4 00-3319

**Technische Werte\***

Max. Zul. Stützlast (kg): 200 | Max. Zul. D-Wert(kN): 17,0

**Kennwerte**

Schrauben/Gewinde M20  
Höhe Adapterplatte (mm) 120  
Schnellhöhenverstellbar



**Einsätze für Lagerböcke | Manuelle Verriegelung | Art. Nr. 05 6311.10**  
Zugzapfen (Pitonfix), ISO ähnlich 6489-4 | Einbaumaß Fendt (311/22/30)

**Geeignete Schlepper/Traktoren**

**Fendt:** **Farmer 300:** 304, 306, 307, 308, 309, 310, 311, 312; **Farmer-Vario:** 409, 410, 411, 412; **Favorit 500C:** 509, 510, 511, 512, 514, 515; **Favorit-Vario:** 711, 712, 714, 716, 718; **GTA:** 345, 360, 365, 370, 380, 390, 395; **Vario:** 207, 208, 209, 210, 211, 309, 310, 311, 312, 411, 412, 413, 414, 415, 711, 712, 714, 716, 815, 817, 818, 820; **Xylon:** 520, 522, 524;  
**Massey Ferguson:** **7400:** 7465, 7475, 7480, 7485, 7490, 7495;

**Artikel kompatibel mit**

Zubehör und Komponenten Absteckbolzen 10 403.205.0

**Bauartgenehmigung**

M 9916, e4 D 0153

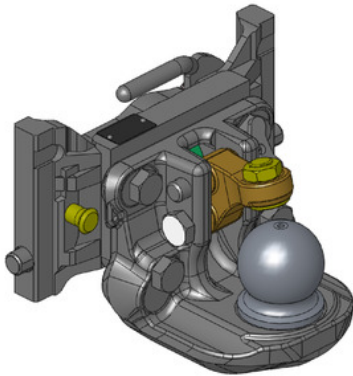
**Technische Werte\***

Max. Zul. Stützlast (kg): 3000 | Max. Zul. D-Wert(kN): 89,3

**Kennwerte**

Höhe Adapterplatte (mm) 160  
Absteckbar  
für Untenanhängung

**Fendt**



**Einsätze für Lagerböcke | Manuelle Verriegelung | Art. Nr. 05 6311.42**  
K80 Zug-Kugelkupplung System , ISO 24347 | Einbaumaß Fendt (311/22/30)

**Geeignete Schlepper/Traktoren**

**Fendt:** **Farmer 300:** 304, 306, 307, 308, 309, 310, 311, 312; **Farmer-Vario:** 409, 410, 411, 412; **Favorit 500C:** 509, 510, 511, 512, 514, 515; **Favorit-Vario:** 711, 712, 714, 716, 718; **GTA:** 345, 360, 365, 370, 380, 390, 395; **Vario:** 207, 208, 209, 210, 211, 309, 310, 311, 312, 411, 412, 413, 414, 415, 711, 712, 714, 716, 815, 817, 818, 820; **Xylon:** 520, 522, 524;  
**Massey Ferguson: 7400:** 7465, 7475, 7480, 7485, 7490, 7495;

**Artikel kompatibel mit**

Zwangslenkungs-Komponenten Anbau an K80-Kugeleinsatz 00 520.024.0 |  
Zwangslenkungs-Komponenten Anbau an K80-Kugeleinsatz 00 520.032.0 |  
Zwangslenkungs-Komponenten Anbau an K80-Kugeleinsatz 00 520.124.0

**Bauartgenehmigung**

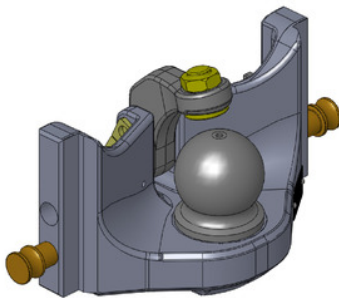
M 9667, M 9726, e4 D 0121,  
e4 D 0123

**Technische Werte\***

Max. Zul. Stützlast (kg): 2000 | Max. Zul. D-Wert(kN): 83,9

**Kennwerte**

Schrauben/Gewinde M20  
Montage-Positionen 1  
Höhe Adapterplatte (mm) 175  
Schnellhöhenverstellbar  
für Obenanhängung



**Einsätze für Lagerböcke | Manuelle Verriegelung | Art. Nr. 05 6311.45**  
K80 Zug-Kugelkupplung System , ISO 24347 | Einbaumaß Fendt (311/22/30)

**Geeignete Schlepper/Traktoren**

**Fendt:** **Farmer 300:** 304, 306, 307, 308, 309, 310, 311, 312; **Farmer-Vario:** 409, 410, 411, 412; **Favorit 500C:** 509, 510, 511, 512, 514, 515; **Favorit-Vario:** 711, 712, 714, 716, 718; **GTA:** 345, 360, 365, 370, 380, 390, 395; **Vario:** 207, 208, 209, 210, 211, 309, 310, 311, 312, 411, 412, 413, 414, 415, 711, 712, 714, 716, 815, 817, 818, 820; **Xylon:** 520, 522, 524;  
**Massey Ferguson: 7400:** 7465, 7475, 7480, 7485, 7490, 7495;

**Artikel kompatibel mit**

Zubehör und Komponenten Absteckbolzen 10 403.205.0

**Bauartgenehmigung**

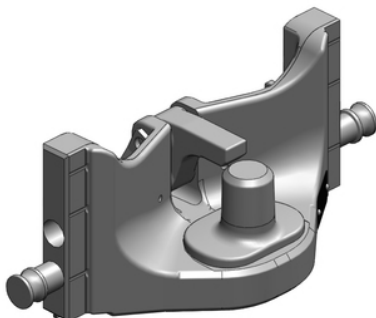
M 9917, e4 D 0152

**Technische Werte\***

Max. Zul. Stützlast (kg): 4000 | Max. Zul. D-Wert(kN): 89,3

**Kennwerte**

Höhe Adapterplatte (mm) 160  
Absteckbar  
für Untenanhängung



**Einsätze für Lagerböcke | Manuelle Verriegelung | Art. Nr. 05 6330.10**  
Zugzapfen (Pitonfix), ISO ähnlich 6489-4 | Einbaumaß Scharmüller / Rockinger (330/25/32)

**Artikel kompatibel mit**

Zubehör und Komponenten Absteckbolzen 10 403.095.0 | Zubehör und Komponenten Absteckbolzen 10 403.145.0 | Zubehör und Komponenten Absteckbolzen 10 403.212.0

**Bauartgenehmigung**

M 9916, e4 D 0153

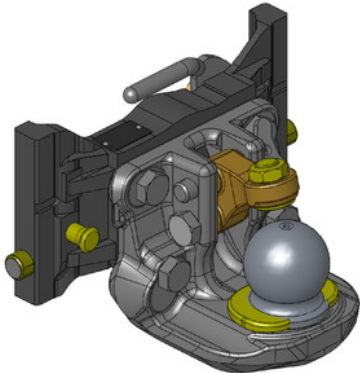
**Technische Werte\***

Max. Zul. Stützlast (kg): 3000 | Max. Zul. D-Wert(kN): 89,3

**Kennwerte**

Höhe Adapterplatte (mm) 160  
Absteckbar  
für Untenanhängung

**Fendt**



**Einsätze für Lagerböcke | Manuelle Verriegelung | Art. Nr. 05 6330.42**  
K80 Zug-Kugelkupplung System , ISO 24347 | Einbaumaß Fendt (330/25/32)

**Geeignete Schlepper/Traktoren**

**Fendt:** Favorit 800: 816, 818, 822, 824; Favorit-Vario: 916, 920, 924, 926; Vario: 916, 920, 922, 924, 926, 927, 930, 933, 936;  
**Massey Ferguson:** 8400: 8450, 8460, 8470, 8480;

**Artikel kompatibel mit**

Zwangslenkungs-Komponenten Anbau an K80-Kugeleinsatz 00 520.024.0 |  
Zwangslenkungs-Komponenten Anbau an K80-Kugeleinsatz 00 520.032.0 |  
Zwangslenkungs-Komponenten Anbau an K80-Kugeleinsatz 00 520.124.0

**Bauartgenehmigung**

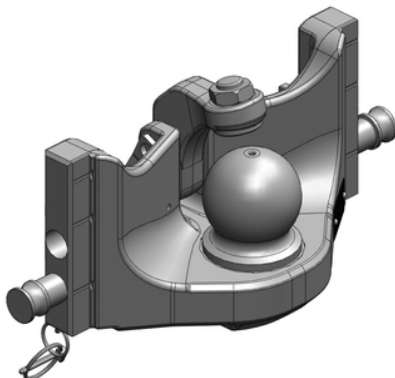
M 9667, M 9725, e4 D 0122,  
e4 D 0123

**Technische Werte\***

Max. Zul. Stützlast (kg): 2000 | Max. Zul. D-Wert(kN): 83,9

**Kennwerte**

Schrauben/Gewinde M20  
Montage-Positionen 1  
Höhe Adapterplatte (mm) 175  
Schnellhöhenverstellbar



**Einsätze für Lagerböcke | Manuelle Verriegelung | Art. Nr. 05 6330.45**  
K80 Zug-Kugelkupplung System , ISO 24347 | Einbaumaß Scharmüller / Rockinger (330/25/32)

**Artikel kompatibel mit**

Zubehör und Komponenten Absteckbolzen 10 403.095.0 | Zubehör und Komponenten Absteckbolzen 10 403.145.0 | Zubehör und Komponenten Absteckbolzen 10 403.212.0

**Bauartgenehmigung**

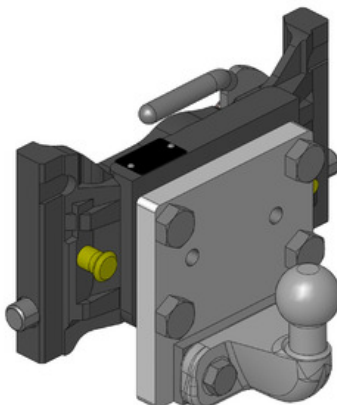
M 9917, e4 D 0152

**Technische Werte\***

Max. Zul. Stützlast (kg): 4000 | Max. Zul. D-Wert(kN): 89,3

**Kennwerte**

Höhe Adapterplatte (mm) 160  
Absteckbar  
für Untenanhängung



**Einsätze für Lagerböcke | Manuelle Verriegelung | Art. Nr. 05 7311.02**

ISO 50 (PKW), DIN ähnlich 74058, ISO ähnlich 1103 | Einbaumaß Fendt (311/22/30)

**Geeignete Schlepper/Traktoren**

**Fendt:** Farmer 300: 304, 306, 307, 308, 309, 310, 311, 312; Farmer-Vario: 409, 410, 411, 412; Favorit 500C: 509, 510, 511, 512, 514, 515; Favorit-Vario: 711, 712, 714, 716, 718; GTA: 345, 360, 365, 370, 380, 390, 395; Vario: 207, 208, 209, 210, 211, 309, 310, 311, 312, 411, 412, 413, 414, 415, 711, 712, 714, 716, 815, 817, 818, 820; Xylon: 520, 522, 524;  
**Massey Ferguson:** 7400: 7465, 7475, 7480, 7485, 7490, 7495;

**Bauartgenehmigung**

M 9726, e4 D 0121, e4 00-3319

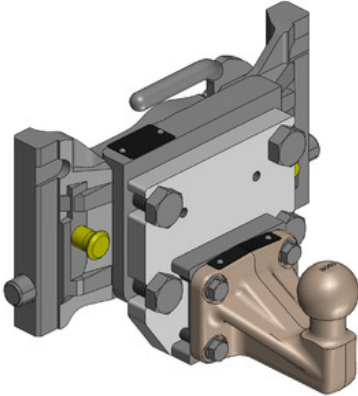
**Technische Werte\***

Max. Zul. Stützlast (kg): 200 | Max. Zul. D-Wert(kN): 17,0

**Kennwerte**

Schrauben/Gewinde M20  
Montage-Positionen 1  
Ausladung (mm) 146  
Höhe Adapterplatte (mm) 175  
Schnellhöhenverstellbar

**Fendt**



**Einsätze für Lagerböcke | Manuelle Verriegelung | Art. Nr. 05 7311.03**

ISO 50 (PKW), DIN ähnlich 74058, ISO ähnlich 1103 | Einbaumaß Fendt (311/22/30)

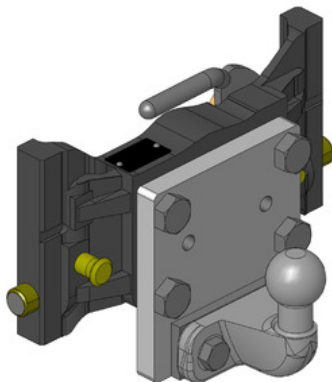
**Geeignete Schlepper/Traktoren**

**Fendt:** **Farmer 300:** 304, 306, 307, 308, 309, 310, 311, 312; **Farmer-Vario:** 409, 410, 411, 412; **Favorit 500C:** 509, 510, 511, 512, 514, 515; **Favorit-Vario:** 711, 712, 714, 716, 718; **GTA:** 345, 360, 365, 370, 380, 390, 395; **Vario:** 207, 208, 209, 210, 211, 309, 310, 311, 312, 411, 412, 413, 414, 415, 711, 712, 714, 716, 815, 817, 818, 820; **Xylon:** 520, 522, 524;  
**Massey Ferguson:** **7400:** 7465, 7475, 7480, 7485, 7490, 7495;

Bauartgenehmigung	Technische Werte*
M 9726, e4 D 0121, e4 00-3494	Max. Zul. Stützlast (kg): 250   Max. Zul. D-Wert(kN): 23,5

**Kennwerte**

Schrauben/Gewinde	M20
Montage-Positionen	1
Ausladung (mm)	190
Höhe Adapterplatte (mm)	175
Schnellhöhenverstellbar	



**Einsätze für Lagerböcke | Manuelle Verriegelung | Art. Nr. 05 7330.02**

ISO 50 (PKW), DIN ähnlich 74058, ISO ähnlich 1103 | Einbaumaß Fendt (330/25/32)

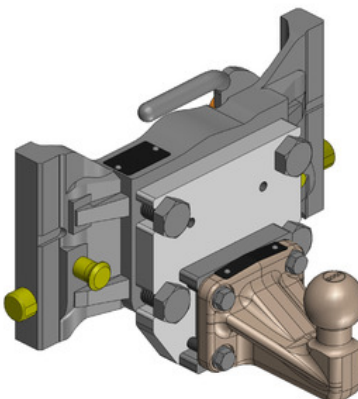
**Geeignete Schlepper/Traktoren**

**Fendt:** **Favorit 800:** 816, 818, 822, 824; **Favorit-Vario:** 916, 920, 924, 926; **Vario:** 916, 920, 922, 924, 926, 927, 930, 933, 936;  
**Massey Ferguson:** **8400:** 8450, 8460, 8470, 8480;

Bauartgenehmigung	Technische Werte*
M 9917, e4 D 0152, e4 00-3319	Max. Zul. Stützlast (kg): 200   Max. Zul. D-Wert(kN): 17,0

**Kennwerte**

Schrauben/Gewinde	M20
Montage-Positionen	1
Ausladung (mm)	146
Höhe Adapterplatte (mm)	175
Schnellhöhenverstellbar	



**Einsätze für Lagerböcke | Manuelle Verriegelung | Art. Nr. 05 7330.03**

ISO 50 (PKW), DIN ähnlich 74058, ISO ähnlich 1103 | Einbaumaß Fendt (330/25/32)

**Geeignete Schlepper/Traktoren**

**Fendt:** **Favorit 800:** 816, 818, 822, 824; **Favorit-Vario:** 916, 920, 924, 926; **Vario:** 916, 920, 922, 924, 926, 927, 930, 933, 936;  
**Massey Ferguson:** **8400:** 8450, 8460, 8470, 8480;

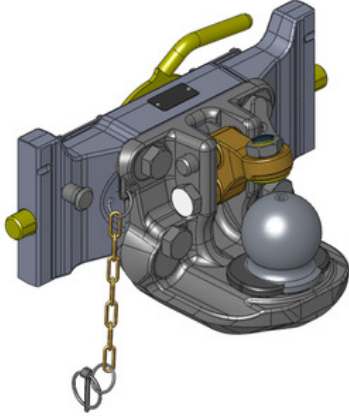
Bauartgenehmigung	Technische Werte*
M 9725, e4 D 0122, e4 00-3494	Max. Zul. Stützlast (kg): 250   Max. Zul. D-Wert(kN): 23,5

**Kennwerte**

Schrauben/Gewinde	M20
Montage-Positionen	1
Ausladung (mm)	190
Höhe Adapterplatte (mm)	175
Schnellhöhenverstellbar	



**Fendt**



**Einsätze für Lagerböcke | Manuelle Verriegelung | Art. Nr. 07 6390.42**  
K80 Zug-Kugelkupplung System , ISO 24347 | Einbaumaß Scharmüller S32 (390/25/32)

**Geeignete Schlepper/Traktoren**

**Fendt:** Vario: 819, 822, 824, 826, 828;

**Bauartgenehmigung**

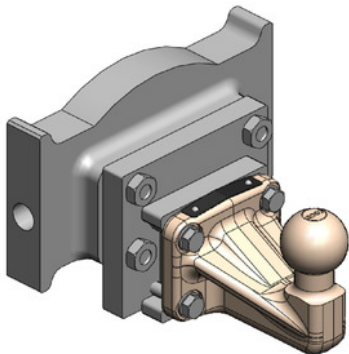
M 9667, e4 D 0123, e4 D 0234, M 9959

**Technische Werte\***

Max. Zul. Stützlast (kg): 2500 | Max. Zul. D-Wert(kN): 97,1

**Kennwerte**

Schrauben/Gewinde M20  
Höhe Adapterplatte (mm) 160  
Schnellhöhenverstellbar



**Einsätze für Lagerböcke | Manuelle Verriegelung | Art. Nr. 15 701.6011-SET**  
ISO 50 (PKW), DIN ähnlich 74058, ISO ähnlich 1103 | Einbaumaß Fendt (241/22/30)

**Geeignete Schlepper/Traktoren**

**Fendt:** Farmer SA 200: 206, 207, 208, 209;

**Bauartgenehmigung**

e4 00-3494

**Technische Werte\***

Max. Zul. Stützlast (kg): 250 | Max. Zul. D-Wert(kN): 23,5

**Kennwerte**

Schrauben/Gewinde M16  
Montage-Positionen 1  
Ausladung (mm) 180  
Schnellhöhenverstellbar

**Einsätze für Lagerböcke | Automatische Verriegelung | Art. Nr. 05 6311.61**  
K80 Zug-Kugelkupplung System , ISO 24347 | Einbaumaß Scharmüller / Rockinger (330/25/32)

**Bauartgenehmigung**

e4 D 0188

**Technische Werte\***

Max. Zul. Stützlast (kg): 3000 | Max. Zul. D-Wert(kN): 89,3

**Kennwerte**

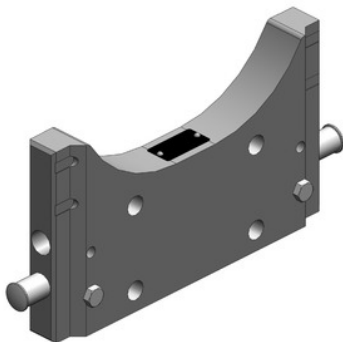
Höhe Adapterplatte (mm) 173

## Fendt

### Einsätze für Lagerböcke | Automatische Verriegelung | Art. Nr. 05 6330.61 K80 Zug-Kugelkupplung System , ISO 24347 | Einbaumaß Scharmüller / Rockinger (330/25/32)

Bauartgenehmigung	Technische Werte*
e4 D 0188	Max. Zul. Stützlast (kg): 3000   Max. Zul. D-Wert(kN): 89,3

Kennwerte	
Höhe Adapterplatte (mm)	173



### Zubehör und Komponenten | Adapterplatten | Art. Nr. 03 7311.66 Einbaumaß Fendt (311/22/30)

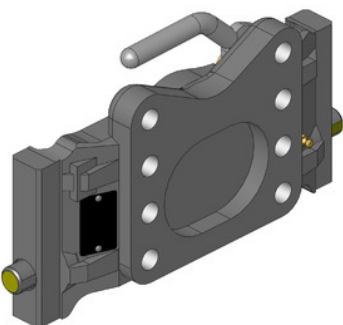
**Geeignete Schlepper/Traktoren**

**Fendt:** **Farmer 300:** 304, 306, 307, 308, 309, 310, 311, 312; **Farmer-Vario:** 409, 410, 411, 412; **Favorit 500C:** 509, 510, 511, 512, 514, 515; **Favorit-Vario:** 711, 712, 714, 716, 718; **GTA:** 345, 360, 365, 370, 380, 390, 395; **Vario:** 207, 208, 209, 210, 211, 309, 310, 311, 312, 411, 412, 413, 414, 415, 711, 712, 714, 716, 815, 817, 818, 820; **Xylon:** 520, 522, 524;

**Massey Ferguson:** **7400:** 7465, 7475, 7480, 7485, 7490, 7495;

Bauartgenehmigung	Technische Werte*
M 9795	Max. Zul. Stützlast (kg): 2000   Max. Zul. D-Wert(kN): 83,9

Kennwerte	
Schrauben/Gewinde	M20
Höhe Adapterplatte (mm)	180
Absteckbar	
Flanschbohrbild ZM (mm) für Untenanhängung	140x80



### Zubehör und Komponenten | Adapterplatten | Art. Nr. 05 7311.41 Einbaumaß Fendt (311/22/30)

**Geeignete Schlepper/Traktoren**

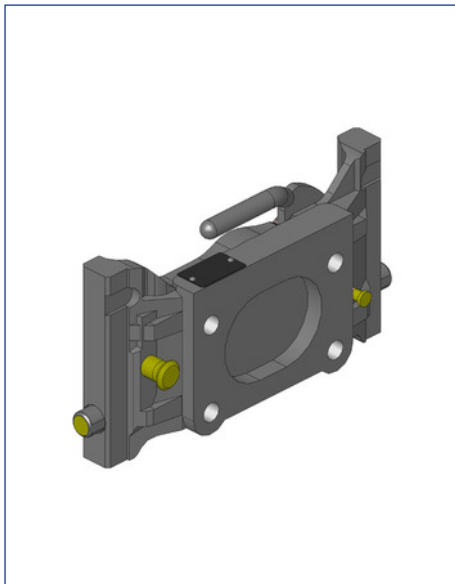
**Fendt:** **Farmer 300:** 304, 306, 307, 308, 309, 310, 311, 312; **Farmer-Vario:** 409, 410, 411, 412; **Favorit 500C:** 509, 510, 511, 512, 514, 515; **Favorit-Vario:** 711, 712, 714, 716, 718; **GTA:** 345, 360, 365, 370, 380, 390, 395; **Vario:** 207, 208, 209, 210, 211, 309, 310, 311, 312, 411, 412, 413, 414, 415, 711, 712, 714, 716, 815, 817, 818, 820; **Xylon:** 520, 522, 524;

**Massey Ferguson:** **7400:** 7465, 7475, 7480, 7485, 7490, 7495;

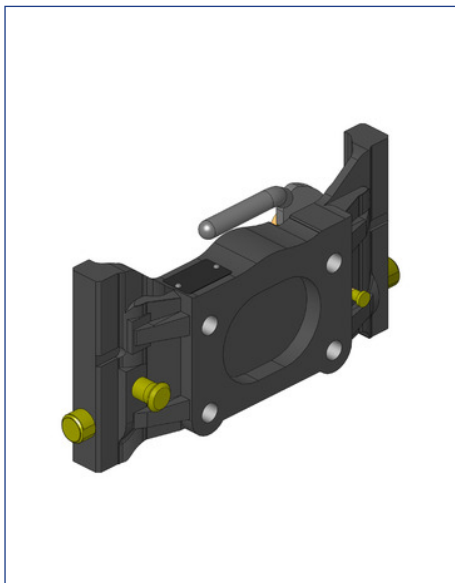
Bauartgenehmigung	Technische Werte*
M 9726, e4 D 0121	Max. Zul. Stützlast (kg): 2000   Max. Zul. D-Wert(kN): 83,9

Kennwerte	
Bohrbildlöcher	8
Schrauben/Gewinde	M20
Montage-Positionen	2
Höhe Adapterplatte (mm)	135
Schnellhöhenverstellbar	
Flanschbohrbild ZM (mm)	140x80

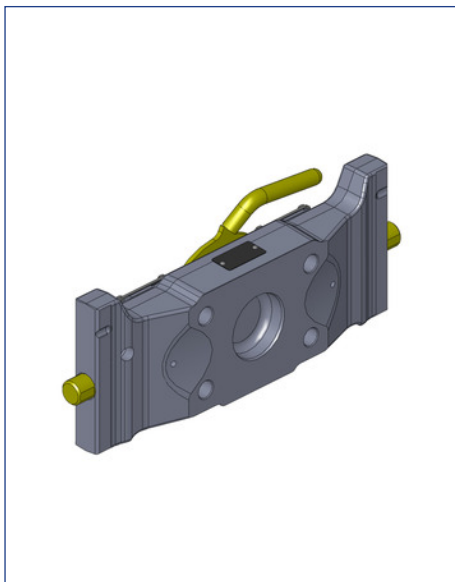
**Fendt**



Zubehör und Komponenten   Adapterplatten   Art. Nr. 05 7311.42 Einbaumaß Fendt (311/22/30)	
<b>Geeignete Schlepper/Traktoren</b>	
<b>Fendt:</b> <b>Farmer 300:</b> 304, 306, 307, 308, 309, 310, 311, 312; <b>Farmer-Vario:</b> 409, 410, 411, 412; <b>Favorit 500C:</b> 509, 510, 511, 512, 514, 515; <b>Favorit-Vario:</b> 711, 712, 714, 716, 718; <b>GTA:</b> 345, 360, 365, 370, 380, 390, 395; <b>Vario:</b> 207, 208, 209, 210, 211, 309, 310, 311, 312, 411, 412, 413, 414, 415, 711, 712, 714, 716, 815, 817, 818, 820; <b>Xylon:</b> 520, 522, 524; <b>Massey Ferguson: 7400:</b> 7465, 7475, 7480, 7485, 7490, 7495;	
Bauartgenehmigung	Technische Werte*
M 9726, e4 D 0121	Max. Zul. Stützlast (kg): 2000   Max. Zul. D-Wert(kN): 89,3
Kennwerte	
Schrauben/Gewinde	M20
Höhe Adapterplatte (mm)	175
Schnellhöhenverstellbar	
Flanschbohrbild ZM (mm)	140x80



Zubehör und Komponenten   Adapterplatten   Art. Nr. 05 7330.42 Einbaumaß Fendt (330/25/32)	
<b>Geeignete Schlepper/Traktoren</b>	
<b>Fendt:</b> <b>Favorit 800:</b> 816, 818, 822, 824; <b>Favorit-Vario:</b> 916, 920, 924, 926; <b>Vario:</b> 916, 920, 922, 924, 926, 927, 930, 933, 936; <b>Massey Ferguson: 8400:</b> 8450, 8460, 8470, 8480;	
Bauartgenehmigung	Technische Werte*
M 9725, e4 D 0122	Max. Zul. Stützlast (kg): 2000   Max. Zul. D-Wert(kN): 83,9
Kennwerte	
Schrauben/Gewinde	M20
Höhe Adapterplatte (mm)	175
Schnellhöhenverstellbar	
Flanschbohrbild ZM (mm)	140x80



Zubehör und Komponenten   Adapterplatten   Art. Nr. 07 7390.42 Einbaumaß Scharmüller S32 (390/25/32)	
<b>Geeignete Schlepper/Traktoren</b>	
<b>Fendt:</b> <b>Vario:</b> 819, 822, 824, 826, 828;	
Bauartgenehmigung	Technische Werte*
e4 D 0234, M 9959	Max. Zul. Stützlast (kg): 2500   Max. Zul. D-Wert(kN): 97,1
Kennwerte	
Schrauben/Gewinde	M20
Höhe Adapterplatte (mm)	160
Schnellhöhenverstellbar	
Flanschbohrbild ZM (mm)	140x80

## Fendt

### Zubehör und Komponenten | Absteckbolzen | Art. Nr. 10 403.095.0

#### Artikel kompatibel mit

Einsätze für Lagerböcke Manuelle Verriegelung 05 6320.10 | Einsätze für Lagerböcke Manuelle Verriegelung 05 6320.45 | Einsätze für Lagerböcke Manuelle Verriegelung 05 6330.10 | Einsätze für Lagerböcke Manuelle Verriegelung 05 6330.45

#### Kennwerte

Bolzendurchmesser (mm) 25  
Länge Gesamt (mm) 110  
für Rastschiene mit Außenmaß 80x30mm bei Weite 330 JD & 80x35 bei Weite 320 Orlandi/Grassi



### Zubehör und Komponenten | Absteckbolzen | Art. Nr. 10 403.145.0

#### Artikel kompatibel mit

Einsätze für Lagerböcke Manuelle Verriegelung 05 6330.10 | Einsätze für Lagerböcke Manuelle Verriegelung 05 6330.45

#### Kennwerte

Bolzendurchmesser (mm) 25  
Länge Gesamt (mm) 115  
passend für Rastschiene mit Außenmaß 80x35mm Weite 330 JD



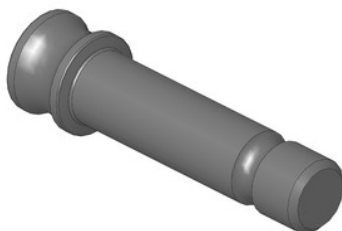
### Zubehör und Komponenten | Absteckbolzen | Art. Nr. 10 403.205.0

#### Artikel kompatibel mit

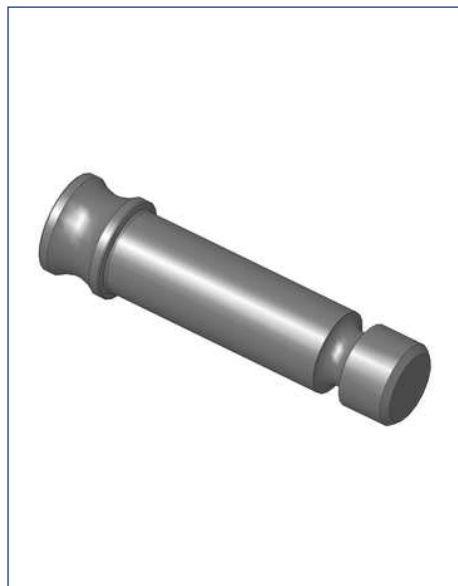
Einsätze für Lagerböcke Manuelle Verriegelung 05 6309.10 | Einsätze für Lagerböcke Manuelle Verriegelung 05 6309.45 | Einsätze für Lagerböcke Manuelle Verriegelung 05 6311.10 | Einsätze für Lagerböcke Manuelle Verriegelung 05 6311.45

#### Kennwerte

Bolzendurchmesser (mm) 22  
Länge Gesamt (mm) 108  
für Rastschiene mit Außenmaß 80x35mm bei Weite 311 Fendt & Weite 309 Cramer



**Fendt**



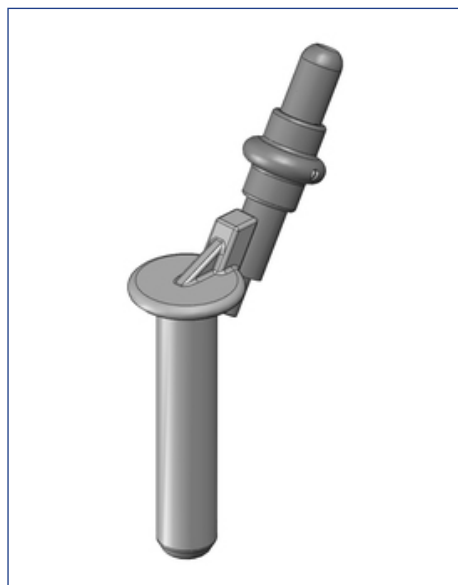
**Zubehör und Komponenten | Absteckbolzen | Art. Nr. 10 403.212.0**

**Artikel kompatibel mit**

Einsätze für Lagerböcke Manuelle Verriegelung 05 6330.10 | Einsätze für Lagerböcke Manuelle Verriegelung 05 6330.45

**Kennwerte**

Bolzendurchmesser (mm) 25  
Länge Gesamt (mm) 130  
passend für Rastschiene mit Außenmaß 118x50mm W330 JD



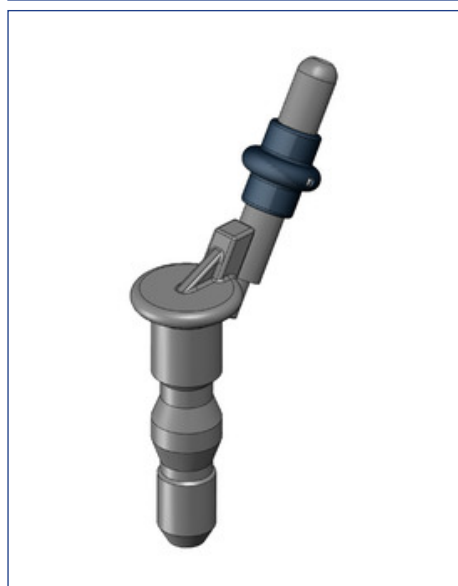
**Zubehör und Komponenten | Einhandstecker | Art. Nr. 02 451.125**

**Artikel kompatibel mit**

Zugmäuler Standard 03 2005.01 | Zugmäuler Standard 03 2019.01 | Zugmäuler Standard 03 2055.01 | Zugmäuler Standard 03 2255.01 | Zugmäuler Standard 03 2505.01 | Zugmäuler Standard 03 2554.94 | Zugmäuler Standard 03 2701.021 | Zugmäuler Standard 03 2935.01 | Zugmäuler Standard 03 3095.01 | Zugmäuler Standard 03 3195.01 | Zugmäuler Standard 03 3205.02 | Zugmäuler Standard 03 3225.01 | Zugmäuler Standard 03 3305.01 | Zugmäuler Standard 03 3355.01 | Zugmäuler Standard 05 1609.060 | Zugmäuler Standard 05 1809.060 | Zugmäuler Standard 05 2009.060 | Zugmäuler Standard 05 2955.01 | Zugmäuler Standard 05 3115.01 | Zugmäuler Standard 05 3255.01 | Zugmäuler Standard 05 3305.01 | Zugmäuler Standard 07 3145.01 | Zugmäuler Flansch 05 1209.06 | Zugmäuler Flansch 05 1405.01 | Zugmäuler Flansch 05 1415.01 | Zugmäuler Flansch 05 1605.01 | Zugmäuler Absteckbar 05 5015.01 | Zugmäuler Absteckbar 05 5020.01 | Zugmäuler Absteckbar 05 5025.01 | Zugmäuler Absteckbar 05 5045.01 | Zugmäuler Absteckbar 05 5096.05

**Kennwerte**

Bolzendurchmesser (mm) 31  
Grifflänge (mm) 125



**Zubehör und Komponenten | Einhandstecker | Art. Nr. 02 452.125**

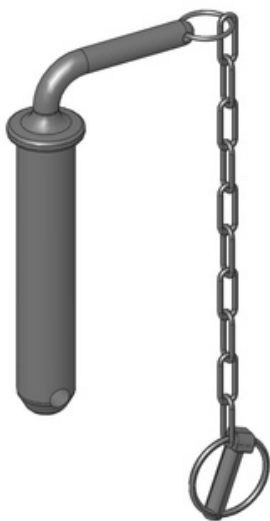
**Artikel kompatibel mit**

Zugmäuler Standard 03 2415.04 | Zugmäuler Standard 03 3095.02 | Zugmäuler Standard 03 3205.010 | Zugmäuler Standard 03 3295.070 | Zugmäuler Standard 03 3305.030 | Zugmäuler Standard 05 3115.02 | Zugmäuler Standard 05 3255.02 | Zugmäuler Standard 05 3305.02 | Zugmäuler Standard 07 3355.75 | Zugmäuler Flansch 05 1406.00 | Zugmäuler Flansch 05 1406.01 | Zugmäuler Flansch 05 1606.00

**Kennwerte**

Bolzendurchmesser (mm) 38  
Grifflänge (mm) 125

## Fendt



### Zubehör und Komponenten | Einhandstecker | Art. Nr. 10 443.630.0

#### Artikel kompatibel mit

Zugmäuler Standard 03 2005.01 | Zugmäuler Standard 03 2019.01 | Zugmäuler Standard 03 2055.01 | Zugmäuler Standard 03 2255.01 | Zugmäuler Standard 03 2505.01 | Zugmäuler Standard 03 2554.94 | Zugmäuler Standard 03 2705.01 | Zugmäuler Standard 03 2935.01 | Zugmäuler Standard 03 3095.01 | Zugmäuler Standard 03 3195.01 | Zugmäuler Standard 03 3205.02 | Zugmäuler Standard 03 3225.01 | Zugmäuler Standard 03 3305.01 | Zugmäuler Standard 03 3355.01 | Zugmäuler Standard 05 1609.060 | Zugmäuler Standard 05 1809.060 | Zugmäuler Standard 05 2009.060 | Zugmäuler Standard 05 2955.01 | Zugmäuler Standard 05 3115.01 | Zugmäuler Standard 05 3255.01 | Zugmäuler Standard 05 3305.01 | Zugmäuler Standard 07 3145.01 | Zugmäuler Flansch 05 1209.06 | Zugmäuler Flansch 05 1405.01 | Zugmäuler Flansch 05 1415.01 | Zugmäuler Flansch 05 1605.01 | Zugmäuler Absteckbar 05 5015.01 | Zugmäuler Absteckbar 05 5020.01 | Zugmäuler Absteckbar 05 5025.01 | Zugmäuler Absteckbar 05 5045.01 | Zugmäuler Absteckbar 05 5096.05

#### Kennwerte

Bolzendurchmesser (mm) 31  
Grifflänge (mm) 83  
flacher Einhandstecker für Untenanhängung