



**paul forrer**

Aargauerstr. 250 CH-8048 Zürich

☎ 044-439 19 19

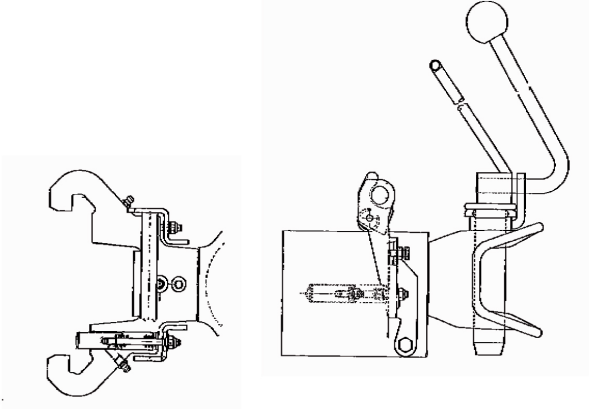
[www.paul-forrer.ch](http://www.paul-forrer.ch)

# Anhängetechnik & Zubehör

**für**

**Eicher**

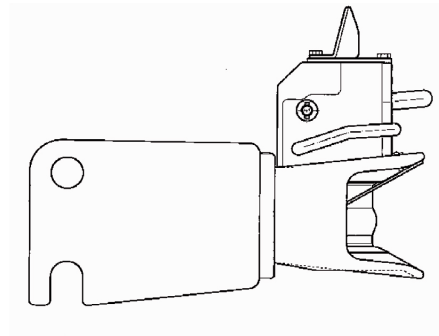
## Cramer Original Anhängerkupplungen passend für die Schlepper der Firma Eicher 666VC

Best.-Nr.	Benennung	Umschreibung
3450756M91	Kupplung	<p>höhenverstellbare Anhängerkupplung mit Handsteckbolzen</p> <p>Original ET-Nr.: 3450756M91</p>  <p>The technical drawing consists of two parts. The left part shows a side view of the hitch assembly, highlighting the vertical adjustment mechanism and the hand-operated locking pin. The right part shows a top-down view of the same assembly, illustrating the connection points and the overall structure of the hitch.</p>



## Cramer Original Anhängerkupplungen

passend für die Schlepper der Firma Eicher

Best.-Nr.	Benennung	Umschreibung
4136H	Kupplung	Starre Anhängerkupplung Absteckbolzen waagrecht mit Handsteckbolzen (ohne Abbildung) Lieferung nur mit Einzelgutachten
4136/38		mit Automatikkopf 38mm Kuppelbolzen  Innenmaß 170mm Durchmesser Absteckbolzen 30mm Bolzenabstand senkrecht 100mm <b>Verstärkte Version</b> Lieferung nur mit Einzelgutachten  <b>Original ET-Nr.:</b>  Technische Daten: 2000 kg Stützlast 8500 kg zul. Ges.-Gewicht 30 km/h zul. Höchstgeschwindigkeit



## Cramer Original Anhängerkupplungen passend für die Schlepper der Firma Eicher

Best.-Nr.	Benennung	Umschreibung
	Kupplung	<b>Ku806S/C nicht mehr lieferbar</b> Starr Absteckbolzen senkrecht ersetzt durch Ku306 Höhenverstellbar
KB306k	Kupp- lungsbock	Kupplungsbock Ku306k  gewünschtes Innenteil separat bestellen
Ku2000/309NB 	Innenteil	Innenteil Ku2000/309B Ausführung mit Automatikkopf 38mm Bolzen  Innenteilbreite 309mm  alternativ
Ku5410/309 	Innenteil	Innenteil Ku5410/309 Ausführung mit Einhandstecker

