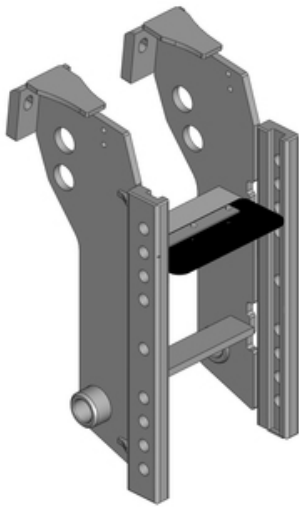




JCB-Fastrac



JCB-Fastrac



Lagerböcke | Standard | Art. Nr. 00 190.01.0
 Einbaumaß Scharmüller / Rockinger (330/25/32)

Geeignete Schlepper/Traktoren

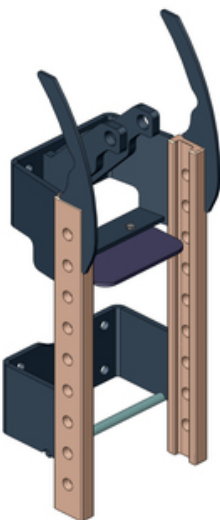
JCB-Fastrac: 100: 135, 155, 185; 1000: 1115, 1125, 1135; 2000: 2115, 2125, 2135, 2140, 2150, 2155, 2170; 3000: 3155, 3170, 3185, 3190, 3200, 3220, 3230;

Bauartgenehmigung

Technische Werte*

M 9697

Max. Zul. Stützlast (kg): 2000 | Max. Zul. D-Wert(kN): 71,1



Lagerböcke | Standard | Art. Nr. 00 191.00.0
 Einbaumaß KN Scharmüller (200/16/25)

Geeignete Schlepper/Traktoren

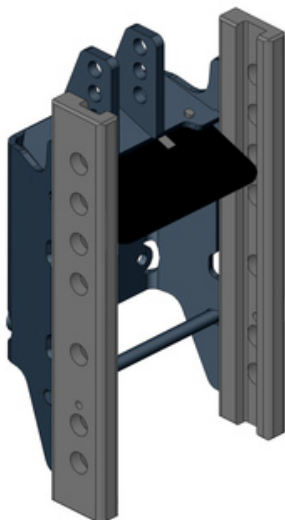
JCB-Fastrac: 300: 323, 327;

Bauartgenehmigung

Technische Werte*

e4 D 0172

Max. Zul. Stützlast (kg): 300 | Max. Zul. D-Wert(kN): 14,7



Lagerböcke | Standard | Art. Nr. 00 192.00.0
 Einbaumaß Scharmüller S32 (255/25/32)

Geeignete Schlepper/Traktoren

JCB-Fastrac: 300: 331, 335;

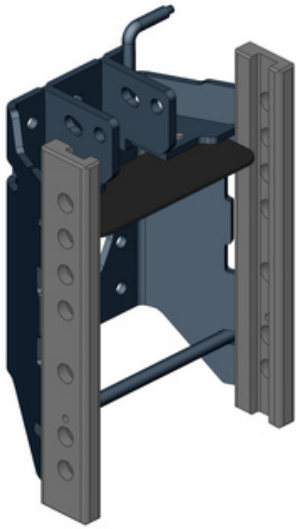
Bauartgenehmigung

Technische Werte*

e4 D 0173

Max. Zul. Stützlast (kg): 500 | Max. Zul. D-Wert(kN): 15,1

JCB-Fastrac



Lagerböcke | Standard | Art. Nr. 00 193.00.0 Einbaumaß Scharmüller / Rockinger (330/25/32)

Geeignete Schlepper/Traktoren

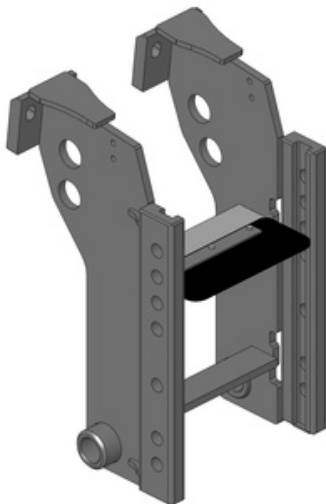
JCB-Fastrac: 300: 354, 359, 360;

Bauartgenehmigung

e4 D 0174

Technische Werte*

Max. Zul. Stützlast (kg): 750 | Max. Zul. D-Wert(kN): 34,8



Lagerböcke | Kurz | Art. Nr. 00 190.10.0 Einbaumaß Scharmüller / Rockinger (330/25/32)

Geeignete Schlepper/Traktoren

JCB-Fastrac: 100: 135, 155, 185; 1000: 1115, 1125, 1135; 2000: 2115, 2125, 2135, 2140, 2150, 2155, 2170; 3000: 3155, 3170, 3185, 3190, 3200, 3220, 3230;

Artikel kompatibel mit

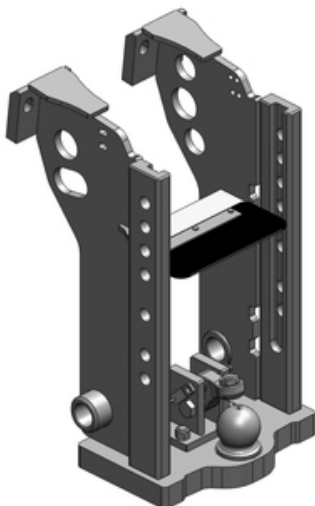
Zugpendel Rahmen 00 840.10.0 | Zugpendel Rahmen 00 840.12.0 | Zugpendel Rahmen 00 842.60.0

Bauartgenehmigung

M 9697

Technische Werte*

Max. Zul. Stützlast (kg): 2000 | Max. Zul. D-Wert(kN): 71,1



Lagerböcke | Lang | Art. Nr. 00 190.80.2

K80 Zug-Kugellkupplung System , ISO 24347 | Einbaumaß Scharmüller / Rockinger (330/25/32)

Geeignete Schlepper/Traktoren

JCB-Fastrac: 100: 135, 155, 185; 1000: 1115, 1125, 1135; 2000: 2115, 2125, 2135, 2140, 2150, 2155, 2170; 3000: 3155, 3170, 3185, 3190, 3200, 3220, 3230;

Artikel kompatibel mit

Zwangslenkungs-Komponenten Anbau an K80-Tragplatte 00 521.020.0 |
Zwangslenkungs-Komponenten Anbau an K80-Tragplatte 00 521.0320.0

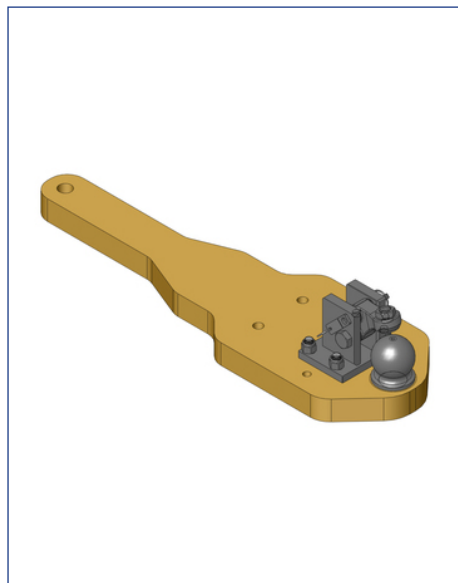
Bauartgenehmigung

M 9697

Technische Werte*

Max. Zul. Stützlast (kg): 3000 | Max. Zul. D-Wert(kN): 73,6

JCB-Fastrac



Tragplatten | Standard | Art. Nr. 00 960.510.0 K80 Zug-Kugelpkupplung System , ISO 24347

Geeignete Schlepper/Traktoren

JCB-Fastrac: **100:** 135, 155, 185; **1000:** 1115, 1125, 1135; **2000:** 2115, 2125, 2135, 2140, 2150, 2155, 2170; **3000:** 3155, 3170, 3185, 3190, 3200, 3220, 3230;

Artikel kompatibel mit

Zugpendel Rahmen 00 840.12.0 | Zwangslenkungs-Komponenten Anbau an K80-Tragplatte 00 521.020.0 | Zwangslenkungs-Komponenten Anbau an K80-Tragplatte 00 521.0320.0

Bauartgenehmigung

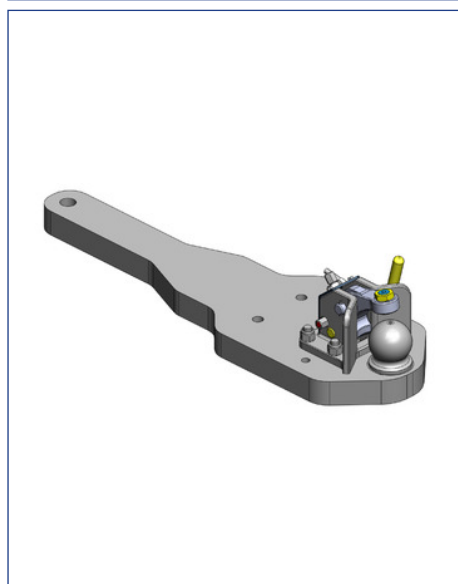
M 9696

Technische Werte*

Max. Zul. Stützlast (kg): 3000 | Max. Zul. D-Wert(kN): 66,8

Kennwerte

Montage-Positionen	1
Länge Gesamt (mm)	920
Breite (mm)	280
Stärke (mm)	50



Tragplatten | Standard | Art. Nr. 00 960.510.8 K80 Zug-Kugelpkupplung System , ISO 24347

Geeignete Schlepper/Traktoren

JCB-Fastrac: **100:** 135, 155, 185; **1000:** 1115, 1125, 1135; **2000:** 2115, 2125, 2135, 2140, 2150, 2155, 2170; **3000:** 3155, 3170, 3185, 3190, 3200, 3220, 3230;

Artikel kompatibel mit

Zugpendel Rahmen 00 840.12.0 | Zwangslenkungs-Komponenten Anbau an K80-Tragplatte 00 521.020.0 | Zwangslenkungs-Komponenten Anbau an K80-Tragplatte 00 521.0320.0

Bauartgenehmigung

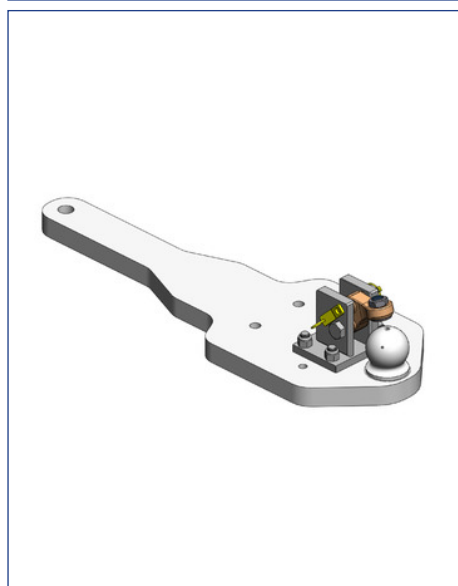
M 9696

Technische Werte*

Max. Zul. Stützlast (kg): 3000 | Max. Zul. D-Wert(kN): 66,8

Kennwerte

Montage-Positionen	1
Länge Gesamt (mm)	920
Breite (mm)	280
Stärke (mm)	50
mit Automatikverschluss	



Tragplatten | Standard | Art. Nr. 00 960.511.0 K80 Zug-Kugelpkupplung System , ISO 24347

Geeignete Schlepper/Traktoren

JCB-Fastrac: **100:** 135, 155, 185; **1000:** 1115, 1125, 1135; **2000:** 2115, 2125, 2135, 2140, 2150, 2155, 2170; **3000:** 3155, 3170, 3185, 3190, 3200, 3220, 3230;

Artikel kompatibel mit

Zugpendel Rahmen 00 840.10.0 | Zwangslenkungs-Komponenten Anbau an K80-Tragplatte 00 521.020.0 | Zwangslenkungs-Komponenten Anbau an K80-Tragplatte 00 521.0320.0

Bauartgenehmigung

Einzelgutachten

Technische Werte*

Max. Zul. Stützlast (kg): 3000 | Max. Zul. D-Wert(kN): 70,6

Kennwerte

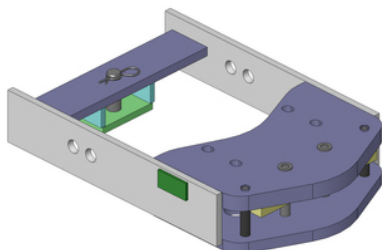
Montage-Positionen	1
Länge Gesamt (mm)	920
Breite (mm)	318
Stärke (mm)	40

JCB-Fastrac

Zugpendel | Rahmen | Art. Nr. 00 840.10.0

Artikel kompatibel mit

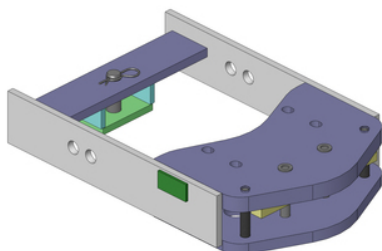
Lagerböcke Kurz 00 190.10.0 | Tragplatten Standard 00 960.511.0 | Zugpendel Standard 00 810.00.0



Zugpendel | Rahmen | Art. Nr. 00 840.12.0

Artikel kompatibel mit

Lagerböcke Kurz 00 190.10.0 | Tragplatten Standard 00 960.510.0 | Tragplatten Standard 00 960.510.8 | Zugpendel Standard 10 820.982.0

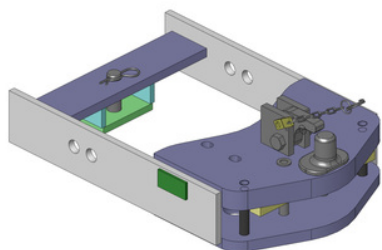


Zugpendel | Rahmen | Art. Nr. 00 842.60.0

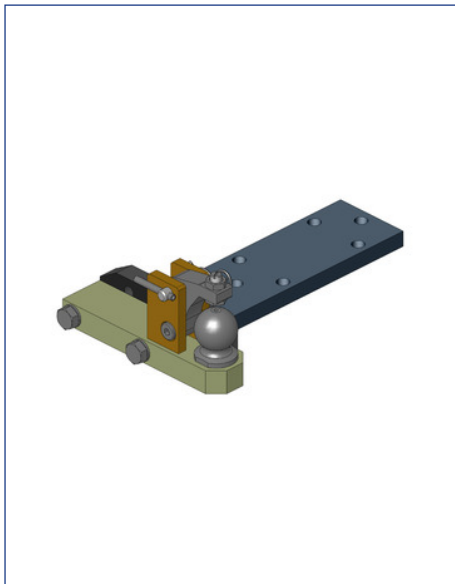
Zugzapfen (Pitonfix), ISO ähnlich 6489-4

Artikel kompatibel mit

Lagerböcke Kurz 00 190.10.0



JCB-Fastrac



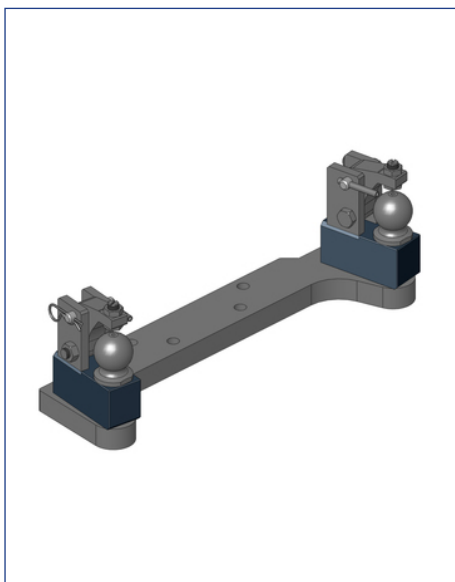
Zwangsenkungs-Komponenten | Anbau an K80-Tragplatte | Art. Nr. 00 521.020.0
K50 Zwangsenkungs-Anbausystem Scharmüller

Artikel kompatibel mit

Lagerböcke Standard 00 159.81.0 | Lagerböcke Lang 00 190.80.2 | Pickup Hitches Einsätze K80 00 427.01.0 | Tragplatten Standard 00 960.290.2 | Tragplatten Standard 00 960.290.3 | Tragplatten Standard 00 960.301.0 | Tragplatten Standard 00 960.312.1 | Tragplatten Standard 00 960.332.0 | Tragplatten Standard 00 960.332.8 | Tragplatten Standard 00 960.333.0 | Tragplatten Standard 00 960.367.0 | Tragplatten Standard 00 960.385.0 | Tragplatten Standard 00 960.385.0 | Tragplatten Standard 00 960.386.0 | Tragplatten Standard 00 960.400.0 | Tragplatten Standard 00 960.405.0 | Tragplatten Standard 00 960.405.1 | Tragplatten Standard 00 960.405.0 | Tragplatten Standard 00 960.405.1 | Tragplatten Standard 00 960.449.0 | Tragplatten Standard 00 960.452.1 | Tragplatten Standard 00 960.460.1 | Tragplatten Standard 00 960.460.2 | Tragplatten Standard 00 960.460.8 | Tragplatten Standard 00 960.461.0 | Tragplatten Standard 00 960.470.0 | Tragplatten Standard 00 960.470.8 | Tragplatten Standard 00 960.510.0 | Tragplatten Standard 00 960.510.8 | Tragplatten Standard 00 960.511.0 | Tragplatten Standard 00 960.535.0 | Tragplatten Standard 00 960.535.8 | Tragplatten Standard 00 960.572.0 | Tragplatten Standard 00 960.572.5 | Tragplatten Standard 00 960.575.1.5 | Tragplatten Standard 00 960.580.1 | Tragplatten Standard 00 960.580.8 | Tragplatten Standard 00 960.590.0 | Tragplatten Standard 00 960.590.8 | Tragplatten Standard 00 960.595.8 | Tragplatten Standard 00 960.597.0 | Tragplatten Standard 00 960.597.1 | Tragplatten Standard 00 960.597.8 | Tragplatten Standard 00 960.599.0 | Tragplatten Standard 00 960.640.0 | Tragplatten Standard 00 960.641.0

Kennwerte

Einseitig
Links
mit Niederhalter
Distanz K80 zu K50 (mm) 250
zugelassen für Lenkkräfte bis 20kN (2to)



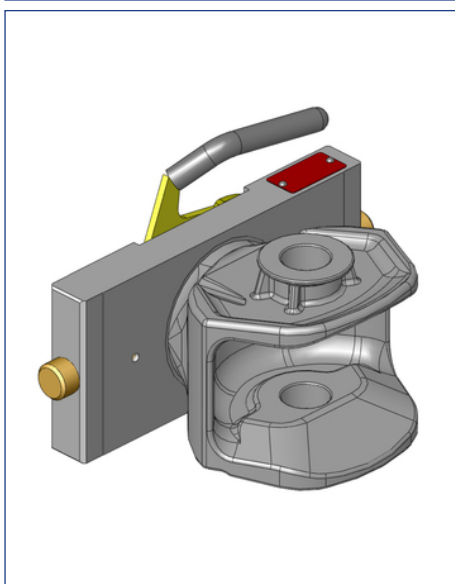
Zwangsenkungs-Komponenten | Anbau an K80-Tragplatte | Art. Nr. 00 521.0320.0
K50 Zwangsenkungs-Anbausystem Scharmüller

Artikel kompatibel mit

Lagerböcke Standard 00 159.81.0 | Lagerböcke Lang 00 190.80.2 | Pickup Hitches Einsätze K80 00 427.01.0 | Tragplatten Standard 00 960.290.2 | Tragplatten Standard 00 960.290.3 | Tragplatten Standard 00 960.301.0 | Tragplatten Standard 00 960.312.1 | Tragplatten Standard 00 960.332.0 | Tragplatten Standard 00 960.332.8 | Tragplatten Standard 00 960.333.0 | Tragplatten Standard 00 960.367.0 | Tragplatten Standard 00 960.385.0 | Tragplatten Standard 00 960.385.0 | Tragplatten Standard 00 960.386.0 | Tragplatten Standard 00 960.400.0 | Tragplatten Standard 00 960.405.0 | Tragplatten Standard 00 960.405.1 | Tragplatten Standard 00 960.405.0 | Tragplatten Standard 00 960.405.1 | Tragplatten Standard 00 960.449.0 | Tragplatten Standard 00 960.452.1 | Tragplatten Standard 00 960.460.1 | Tragplatten Standard 00 960.460.2 | Tragplatten Standard 00 960.460.8 | Tragplatten Standard 00 960.461.0 | Tragplatten Standard 00 960.470.0 | Tragplatten Standard 00 960.470.8 | Tragplatten Standard 00 960.510.0 | Tragplatten Standard 00 960.510.8 | Tragplatten Standard 00 960.511.0 | Tragplatten Standard 00 960.535.0 | Tragplatten Standard 00 960.535.8 | Tragplatten Standard 00 960.572.0 | Tragplatten Standard 00 960.572.5 | Tragplatten Standard 00 960.575.1.5 | Tragplatten Standard 00 960.580.1 | Tragplatten Standard 00 960.580.8 | Tragplatten Standard 00 960.590.0 | Tragplatten Standard 00 960.590.8 | Tragplatten Standard 00 960.595.8 | Tragplatten Standard 00 960.597.0 | Tragplatten Standard 00 960.597.1 | Tragplatten Standard 00 960.597.8 | Tragplatten Standard 00 960.599.0 | Tragplatten Standard 00 960.640.0 | Tragplatten Standard 00 960.641.0

Kennwerte

Beidseitig
mit Niederhalter
Distanz K80 zu K50 (mm) 250
zugelassen für Lenkkräfte bis 20kN (2to)



Zugmäuler | Standard | Art. Nr. 03 2505.01
nicht selbsttätige Bolzenkupplung (31mm Bolzen), DIN ähnlich 11028, ISO ähnlich 6489-2 | Einbaumaß Scharmüller S32 (255/25/32)

Artikel kompatibel mit

Zubehör und Komponenten Einhandstecker 02 451.125 | Zubehör und Komponenten Einhandstecker 10 443.630.0

Bauartgenehmigung

e4 D 078

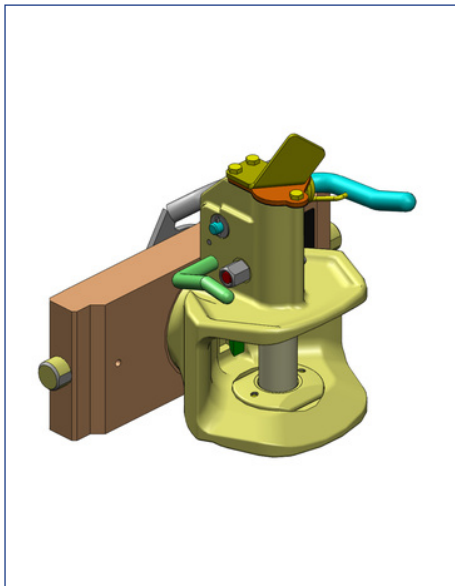
Technische Werte*

Max. Zul. Stützlast (kg): 1300 | Max. Zul. D-Wert(kN): 35,0

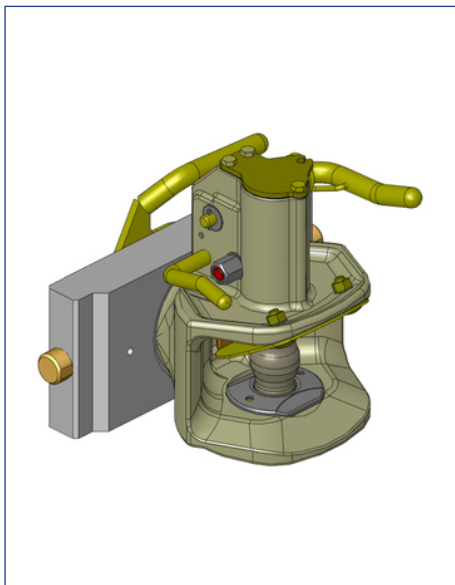
Kennwerte

mit Bündel
Drehbar
Höhe Adapterplatte (mm) 120
Schnellhöhenverstellbar

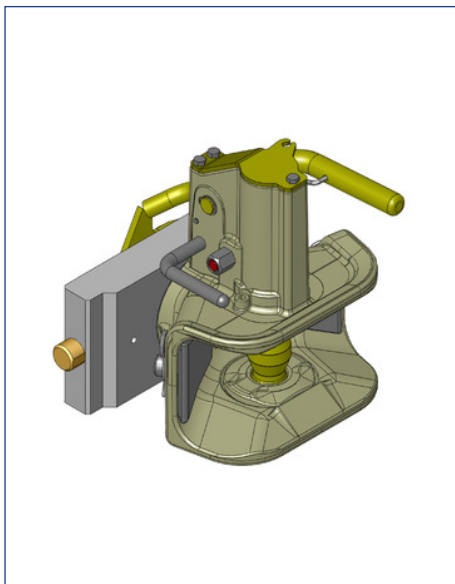
JCB-Fastrac



Zugmäuler Standard Art. Nr. 03 2551.02	
selbsttätige Bolzenkupplung (31mm Bolzen, A10) K2, DIN ähnlich 11028, ISO ähnlich 6489-2 Einbaumaß Scharmüller S32 (255/25/32)	
Bauartgenehmigung	Technische Werte*
M 9644, e4 D 084	Max. Zul. Stützlast (kg): 2000 Max. Zul. D-Wert(kN): 82,4
Kennwerte	
Fernbedienungs-vorbereitung	keine Vorbereitung
Drehbar	
Höhe Adapterplatte (mm)	120
Schnellhöhenverstellbar	

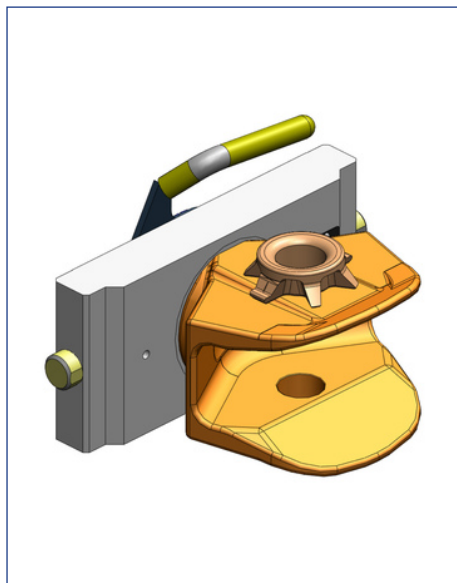


Zugmäuler Standard Art. Nr. 03 2553.02	
selbsttätige Bolzenkupplung (38mm Bolzen, A11) K2, DIN ähnlich 11028, ISO ähnlich 6489-2 Einbaumaß Scharmüller S32 (255/25/32)	
Bauartgenehmigung	Technische Werte*
M 9644, e4 D 084	Max. Zul. Stützlast (kg): 2000 Max. Zul. D-Wert(kN): 82,4
Kennwerte	
Fernbedienungs-vorbereitung	keine Vorbereitung
Drehbar	
Höhe Adapterplatte (mm)	120
Schnellhöhenverstellbar	



Zugmäuler Standard Art. Nr. 03 2553.021	
selbsttätige Bolzenkupplung (38mm Bolzen, A11) CH-I, DIN ähnlich 11028, ISO ähnlich 6489-2 Einbaumaß Scharmüller S32 (255/25/32)	
Bauartgenehmigung	Technische Werte*
M 9874, e4 D 0138	Max. Zul. Stützlast (kg): 2000 Max. Zul. D-Wert(kN): 82,4
Kennwerte	
Fernbedienungs-vorbereitung	keine Vorbereitung
Drehbar	
Höhe Adapterplatte (mm)	120
Schnellhöhenverstellbar	

JCB-Fastrac



Zugmäuler | Standard | Art. Nr. 03 2554.94

nicht selbsttätige Bolzenkupplung (31mm Bolzen), DIN ähnlich 11028, ISO ähnlich 6489-2 | Einbaumaß Scharmüller S32 (255/25/32)

Artikel kompatibel mit

Zubehör und Komponenten Einhandstecker 02 451.125 | Zubehör und Komponenten Einhandstecker 10 443.630.0

Bauartgenehmigung

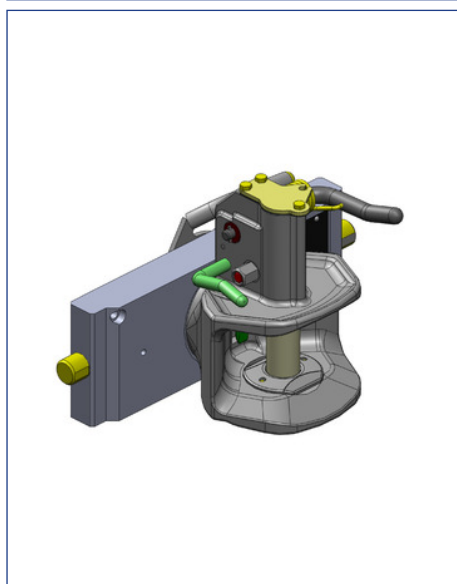
e4 D 077

Technische Werte*

Max. Zul. Stützlast (kg): 2000 | Max. Zul. D-Wert(kN): 82,4

Kennwerte

mit Bündel
Drehbar
Höhe Adapterplatte (mm) 120
Schnellhöhenverstellbar



Zugmäuler | Standard | Art. Nr. 03 3301.02

selbsttätige Bolzenkupplung (31mm Bolzen, A10) K2, DIN ähnlich 11028, ISO ähnlich 6489-2 | Einbaumaß Scharmüller / Rockinger (330/25/32)

Artikel kompatibel mit

Lagerböcke Retro Kit Rastschienen 00 212.07.0

Bauartgenehmigung

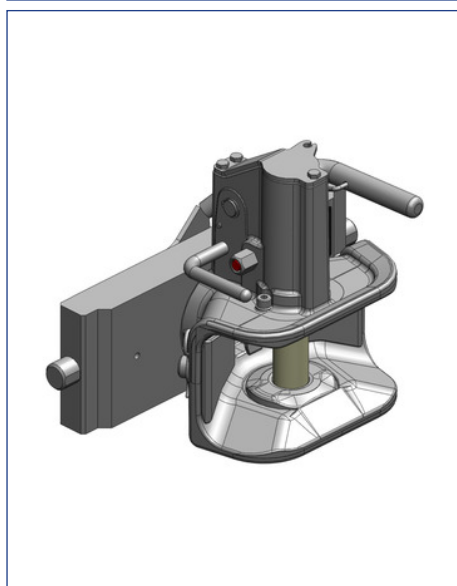
M 9644, e4 D 084

Technische Werte*

Max. Zul. Stützlast (kg): 2000 | Max. Zul. D-Wert(kN): 82,4

Kennwerte

Fernbedienungs Vorbereitung keine Vorbereitung
Drehbar
Höhe Adapterplatte (mm) 120
Schnellhöhenverstellbar



Zugmäuler | Standard | Art. Nr. 03 3301.021

selbsttätige Bolzenkupplung (31mm Bolzen, A10) CH-I, DIN ähnlich 11028, ISO ähnlich 6489-2 | Einbaumaß Scharmüller / Rockinger (330/25/32)

Bauartgenehmigung

M 9874, e4 D 0138

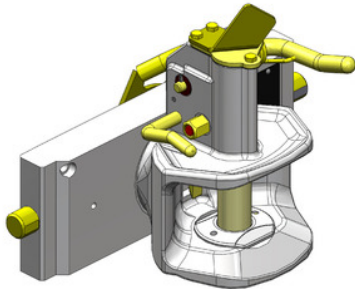
Technische Werte*

Max. Zul. Stützlast (kg): 2000 | Max. Zul. D-Wert(kN): 82,4

Kennwerte

Fernbedienungs Vorbereitung keine Vorbereitung
Drehbar
Höhe Adapterplatte (mm) 120
Schnellhöhenverstellbar

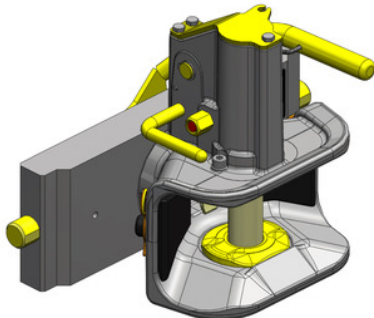
JCB-Fastrac



Zugmäuler | Standard | Art. Nr. 03 3301.12
selbsttätige Bolzenkupplung (31mm Bolzen, A10) K2, DIN ähnlich 11028, ISO ähnlich 6489-2
| Einbaumaß Scharmüller / Rockinger (330/25/32)

Bauartgenehmigung	Technische Werte*
M 9644, e4 D 084	Max. Zul. Stützlast (kg): 2000 Max. Zul. D-Wert(kN): 82,4

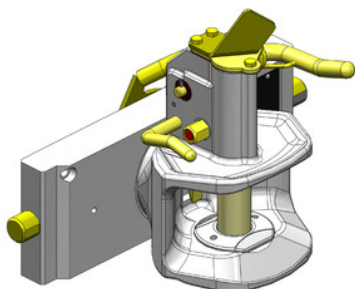
Kennwerte	
Fernbedienungs Vorbereitung	für Fernbedienung von Scharmüller
Drehbar	
Höhe Adapterplatte (mm)	120
Schnellhöhenverstellbar	



Zugmäuler | Standard | Art. Nr. 03 3301.121
selbsttätige Bolzenkupplung (31mm Bolzen, A10) CH-I, DIN ähnlich 11028, ISO ähnlich 6489-2
| Einbaumaß Scharmüller / Rockinger (330/25/32)

Bauartgenehmigung	Technische Werte*
M 9874, e4 D 0138	Max. Zul. Stützlast (kg): 2000 Max. Zul. D-Wert(kN): 82,4

Kennwerte	
Fernbedienungs Vorbereitung	für Fernbedienung von Scharmüller
Drehbar	
Höhe Adapterplatte (mm)	120
Schnellhöhenverstellbar	

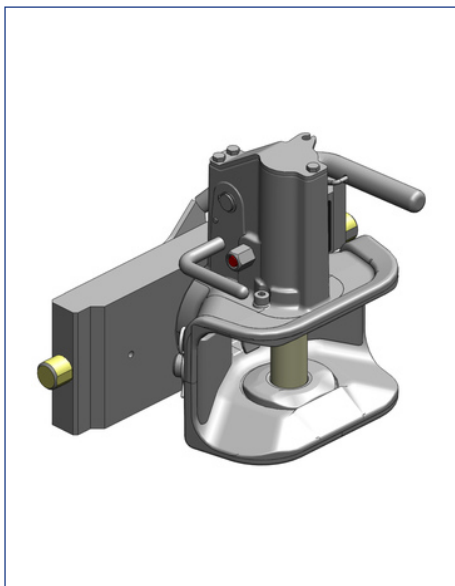


Zugmäuler | Standard | Art. Nr. 03 3301.22
selbsttätige Bolzenkupplung (31mm Bolzen, A10) K2, DIN ähnlich 11028, ISO ähnlich 6489-2
| Einbaumaß Scharmüller / Rockinger (330/25/32)

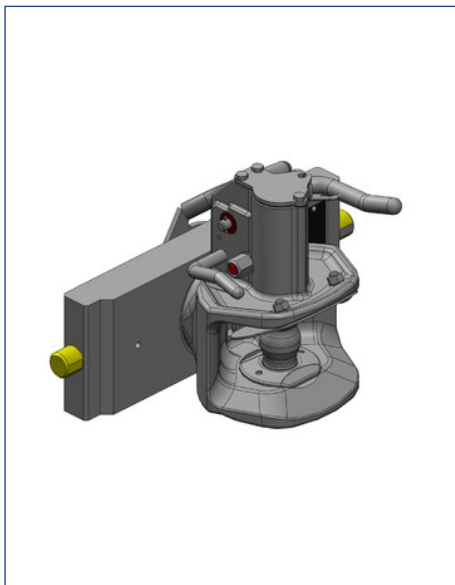
Bauartgenehmigung	Technische Werte*
M 9644, e4 D 084	Max. Zul. Stützlast (kg): 2000 Max. Zul. D-Wert(kN): 82,4

Kennwerte	
Fernbedienungs Vorbereitung	für Fernbedienung von anderen Herstellern
Drehbar	
Höhe Adapterplatte (mm)	120
Schnellhöhenverstellbar	

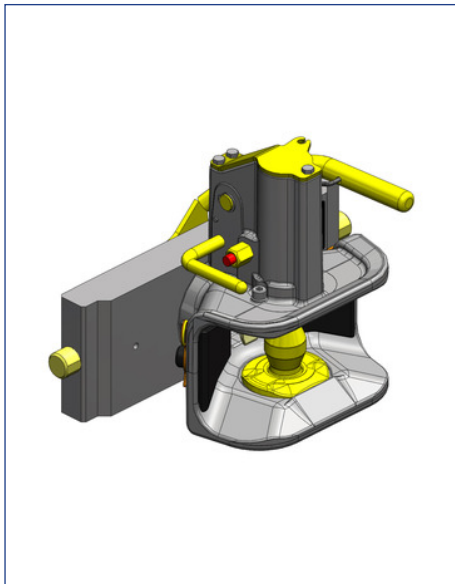
JCB-Fastrac



Zugmäuler Standard Art. Nr. 03 3301.221	
selbsttätige Bolzenkupplung (31mm Bolzen, A10) CH-I, DIN ähnlich 11028, ISO ähnlich 6489-2 Einbaumaß Scharmüller / Rockinger (330/25/32)	
Bauartgenehmigung	Technische Werte*
M 9874, e4 D 0138	Max. Zul. Stützlast (kg): 2000 Max. Zul. D-Wert(kN): 82,4
Kennwerte	
Fernbedienungs Vorbereitung	für Fernbedienung von anderen Herstellern
Drehbar	
Höhe Adapterplatte (mm)	120
Schnellhöhenverstellbar	

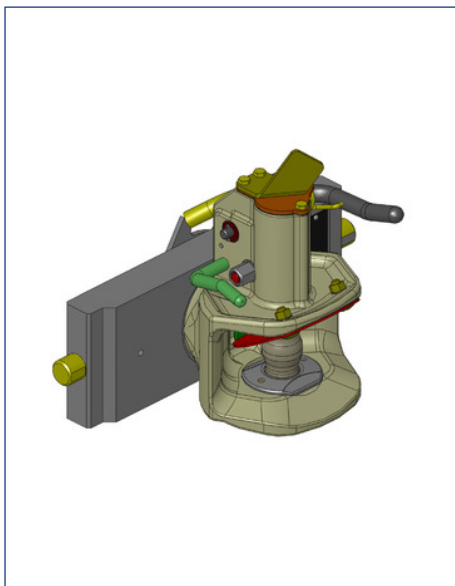


Zugmäuler Standard Art. Nr. 03 3303.02	
selbsttätige Bolzenkupplung (38mm Bolzen, A11) K2, DIN ähnlich 11028, ISO ähnlich 6489-2 Einbaumaß Scharmüller / Rockinger (330/25/32)	
Artikel kompatibel mit	
Lagerböcke Retro Kit Rastschienen 00 212.08.0	
Bauartgenehmigung	Technische Werte*
M 9644, e4 D 084	Max. Zul. Stützlast (kg): 2000 Max. Zul. D-Wert(kN): 82,4
Kennwerte	
Fernbedienungs Vorbereitung	keine Vorbereitung
Drehbar	
Höhe Adapterplatte (mm)	120
Schnellhöhenverstellbar	



Zugmäuler Standard Art. Nr. 03 3303.021	
selbsttätige Bolzenkupplung (38mm Bolzen, A11) CH-I, DIN ähnlich 11028, ISO ähnlich 6489-2 Einbaumaß Scharmüller / Rockinger (330/25/32)	
Bauartgenehmigung	Technische Werte*
M 9874, e4 D 0138	Max. Zul. Stützlast (kg): 2000 Max. Zul. D-Wert(kN): 82,4
Kennwerte	
Fernbedienungs Vorbereitung	keine Vorbereitung
Drehbar	
Höhe Adapterplatte (mm)	120
Schnellhöhenverstellbar	

JCB-Fastrac

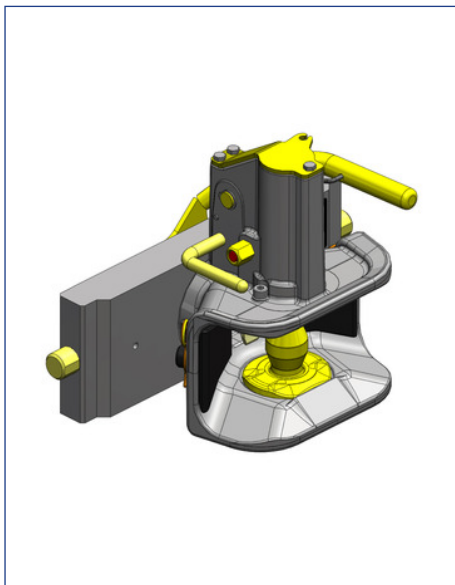


Zugmäuler | Standard | Art. Nr. 03 3303.12
selbsttätige Bolzenkupplung (38mm Bolzen, A11) K2, DIN ähnlich 11028, ISO ähnlich 6489-2
| Einbaumaß Scharmüller / Rockinger (330/25/32)

Bauartgenehmigung	Technische Werte*
M 9644, e4 D 084	Max. Zul. Stützlast (kg): 2000 Max. Zul. D-Wert(kN): 82,4

Kennwerte

Fernbedienungs-vorbereitung	für Fernbedienung von Scharmüller
Drehbar	
Höhe Adapterplatte (mm)	120
Schnellhöhenverstellbar	

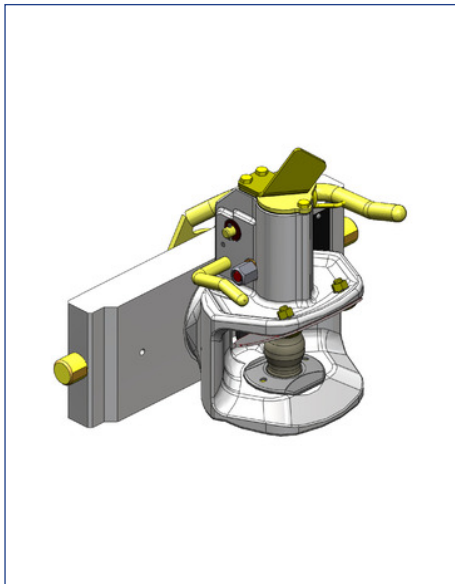


Zugmäuler | Standard | Art. Nr. 03 3303.121
selbsttätige Bolzenkupplung (38mm Bolzen, A11) CH-I, DIN ähnlich 11028, ISO ähnlich 6489-2
| Einbaumaß Scharmüller / Rockinger (330/25/32)

Bauartgenehmigung	Technische Werte*
M 9874, e4 D 0138	Max. Zul. Stützlast (kg): 2000 Max. Zul. D-Wert(kN): 82,4

Kennwerte

Fernbedienungs-vorbereitung	für Fernbedienung von Scharmüller
Drehbar	
Höhe Adapterplatte (mm)	120
Schnellhöhenverstellbar	



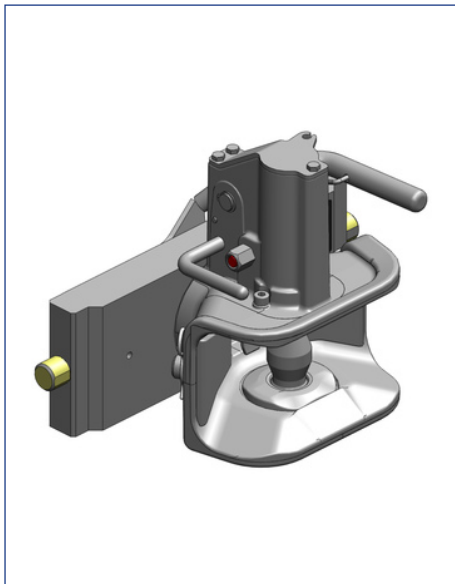
Zugmäuler | Standard | Art. Nr. 03 3303.22
selbsttätige Bolzenkupplung (38mm Bolzen, A11) K2, DIN ähnlich 11028, ISO ähnlich 6489-2
| Einbaumaß Scharmüller / Rockinger (330/25/32)

Bauartgenehmigung	Technische Werte*
M 9644, e4 D 084	Max. Zul. Stützlast (kg): 2000 Max. Zul. D-Wert(kN): 82,4

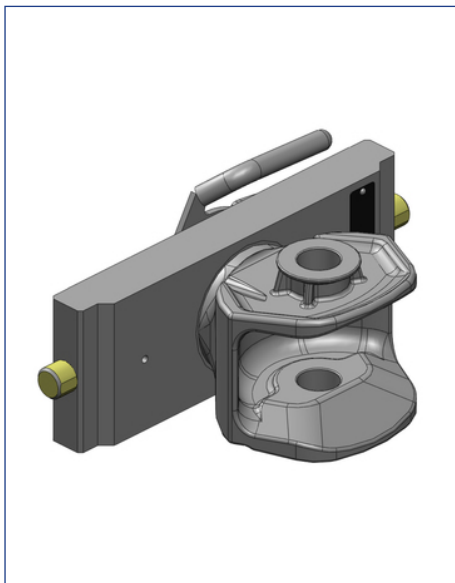
Kennwerte

Fernbedienungs-vorbereitung	für Fernbedienung von anderen Herstellern
Drehbar	
Höhe Adapterplatte (mm)	120
Schnellhöhenverstellbar	

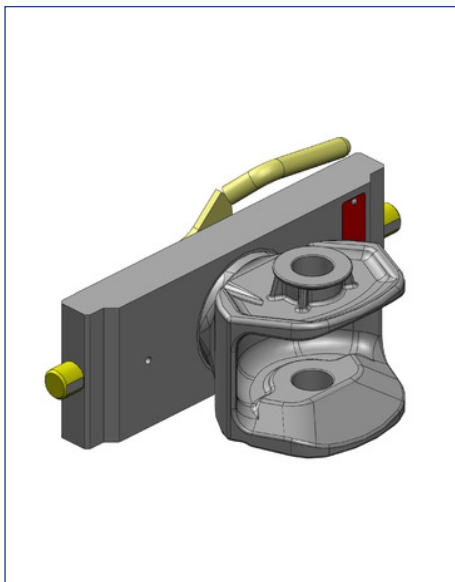
JCB-Fastrac



Zugmäuler Standard Art. Nr. 03 3303.221	
selbsttätige Bolzenkupplung (38mm Bolzen, A11) CH-I, DIN ähnlich 11028, ISO ähnlich 6489-2 Einbaumaß Scharmüller / Rockinger (330/25/32)	
Bauartgenehmigung	Technische Werte*
M 9874, e4 D 0138	Max. Zul. Stützlast (kg): 2000 Max. Zul. D-Wert(kN): 82,4
Kennwerte	
Fernbedienungs-vorbereitung	für Fernbedienung von anderen Herstellern
Drehbar	
Höhe Adapterplatte (mm)	120
Schnellhöhenverstellbar	

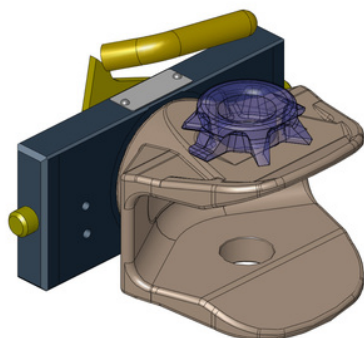


Zugmäuler Standard Art. Nr. 03 3305.01	
nicht selbsttätige Bolzenkupplung (31mm Bolzen), DIN ähnlich 11028, ISO ähnlich 6489-2 Einbaumaß Scharmüller / Rockinger (330/25/32)	
Artikel kompatibel mit	
Zubehör und Komponenten Einhandstecker 02 451.125 Zubehör und Komponenten Einhandstecker 10 443.630.0	
Bauartgenehmigung	Technische Werte*
e4 D 077	Max. Zul. Stützlast (kg): 2000 Max. Zul. D-Wert(kN): 82,4
Kennwerte	
mit Bündel	
Drehbar	
Höhe Adapterplatte (mm)	120
Schnellhöhenverstellbar	



Zugmäuler Standard Art. Nr. 03 3305.030	
nicht selbsttätige Bolzenkupplung CHS (38mm Bolzen), DIN ähnlich 11028, ISO ähnlich 6489-2 Einbaumaß Scharmüller / Rockinger (330/25/32)	
Artikel kompatibel mit	
Zubehör und Komponenten Einhandstecker 02 452.125	
Bauartgenehmigung	Technische Werte*
e4 D 077	Max. Zul. Stützlast (kg): 2000 Max. Zul. D-Wert(kN): 82,4
Kennwerte	
mit Bündel	
Drehbar	
Höhe Adapterplatte (mm)	120
Schnellhöhenverstellbar	
inkl. 38mm Kuppelbolzen	

JCB-Fastrac



Zugmäuler | Standard | Art. Nr. 05 2009.060

nicht selbsttätige Bolzenkupplung (31mm Bolzen), DIN ähnlich 11028, ISO ähnlich 6489-2 | Einbaumaß KN Scharmüller (200/16/25)

Artikel kompatibel mit

Zubehör und Komponenten Einhandstecker 02 451.125 | Zubehör und Komponenten Einhandstecker 10 443.630.0

Bauartgenehmigung

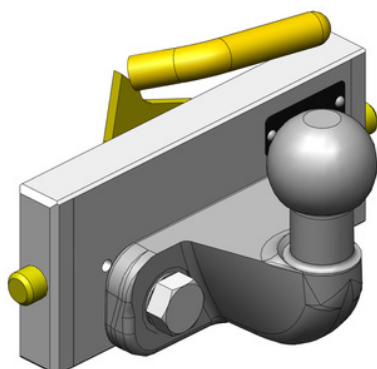
e4 D 060

Technische Werte*

Max. Zul. Stützlast (kg): 350 | Max. Zul. D-Wert(kN): 23,9

Kennwerte

mit Bündel
Drehbar
Höhe Adapterplatte (mm) 90



Einsätze für Lagerböcke | Manuelle Verriegelung | Art. Nr. 00 508.21.0

ISO 50 (PKW), DIN ähnlich 74058, ISO ähnlich 1103 | Einbaumaß KN Scharmüller (200/16/25)

Bauartgenehmigung

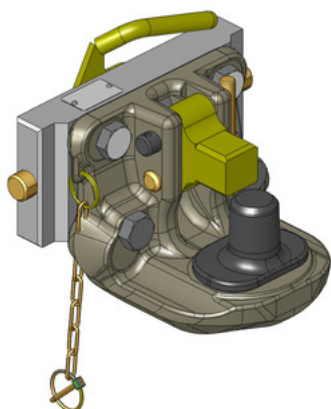
M 9691, e4 00-3319

Technische Werte*

Max. Zul. Stützlast (kg): 150 | Max. Zul. D-Wert(kN): 17,2

Kennwerte

Schrauben/Gewinde M16
Höhe Adapterplatte (mm) 90
Schnellhöhenverstellbar



Einsätze für Lagerböcke | Manuelle Verriegelung | Art. Nr. 03 6250.15

Zugzapfen (Pitonfix), ISO ähnlich 6489-4 | Einbaumaß Scharmüller S32 (255/25/32)

Bauartgenehmigung

M 9655, M 9668, e4 D 0195,
e4 D 0196

Technische Werte*

Max. Zul. Stützlast (kg): 2000 | Max. Zul. D-Wert(kN): 83,9

Kennwerte

Schrauben/Gewinde M20
Höhe Adapterplatte (mm) 120
Schnellhöhenverstellbar

JCB-Fastrac



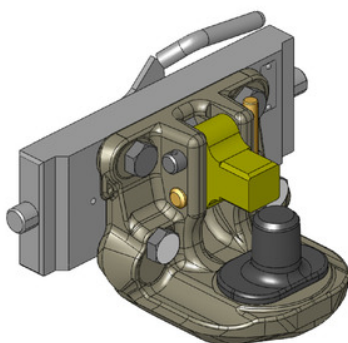
Einsätze für Lagerböcke | Manuelle Verriegelung | Art. Nr. 03 6250.35

K80 Zug-Kugelkupplung System , ISO 24347 | Einbaumaß Scharmüller S32 (255/25/32)

Bauartgenehmigung	Technische Werte*
M 9655, M 9667, e4 D 0123, e4 D 0195	Max. Zul. Stützlast (kg): 2000 Max. Zul. D-Wert(kN): 83,9

Kennwerte

Schrauben/Gewinde	M20
Höhe Adapterplatte (mm)	120
Schnellhöhenverstellbar	



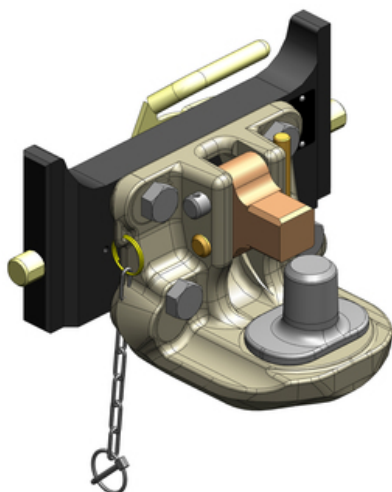
Einsätze für Lagerböcke | Manuelle Verriegelung | Art. Nr. 03 6330.12

Zugzapfen (Pitonfix), ISO ähnlich 6489-4 | Einbaumaß Scharmüller / Rockinger (330/25/32)

Bauartgenehmigung	Technische Werte*
M 9655, M 9668, e4 D 0195, e4 D 0196	Max. Zul. Stützlast (kg): 2000 Max. Zul. D-Wert(kN): 83,9

Kennwerte

Schrauben/Gewinde	M20
Höhe Adapterplatte (mm)	120
Schnellhöhenverstellbar für Obenanhängung	



Einsätze für Lagerböcke | Manuelle Verriegelung | Art. Nr. 03 6330.22

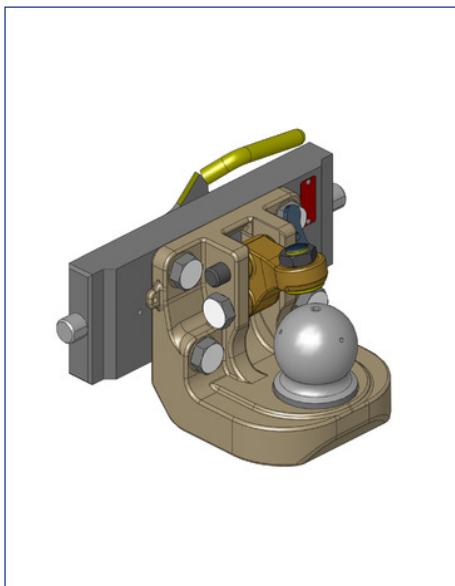
Zugzapfen (Pitonfix), ISO ähnlich 6489-4 | Einbaumaß Scharmüller / Rockinger (330/25/32)

Bauartgenehmigung	Technische Werte*
M 9655, M 9668, e4 D 0195, e4 D 0196	Max. Zul. Stützlast (kg): 2500 Max. Zul. D-Wert(kN): 89,3

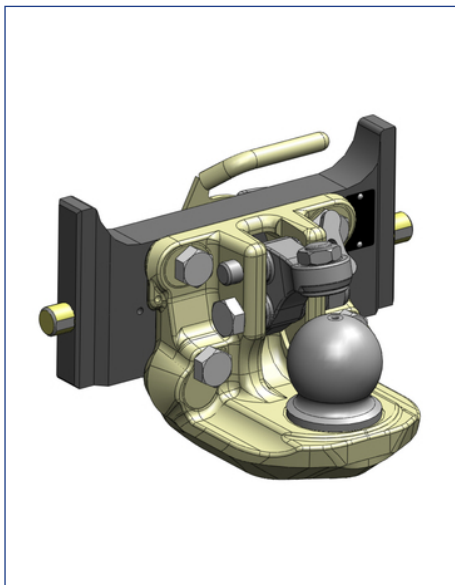
Kennwerte

Schrauben/Gewinde	M20
Höhe Adapterplatte (mm)	160
Schnellhöhenverstellbar für Untenanhängung	

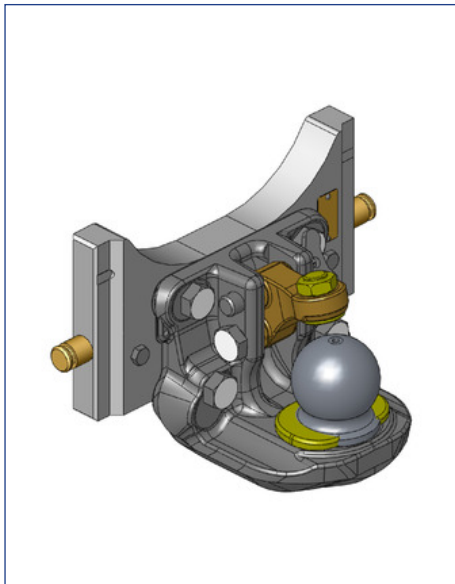
JCB-Fastrac



Einsätze für Lagerböcke Manuelle Verriegelung Art. Nr. 03 6330.32	
K80 Zug-Kugelkupplung System , ISO 24347 Einbaumaß Scharmüller / Rockinger (330/25/32)	
Bauartgenehmigung	Technische Werte*
M 9655, M 9667, e4 D 0123, e4 D 0195	Max. Zul. Stützlast (kg): 2000 Max. Zul. D-Wert(kN): 83,9
Kennwerte	
Schrauben/Gewinde	M20
Höhe Adapterplatte (mm)	120
Schnellhöhenverstellbar für Obenanhängung	

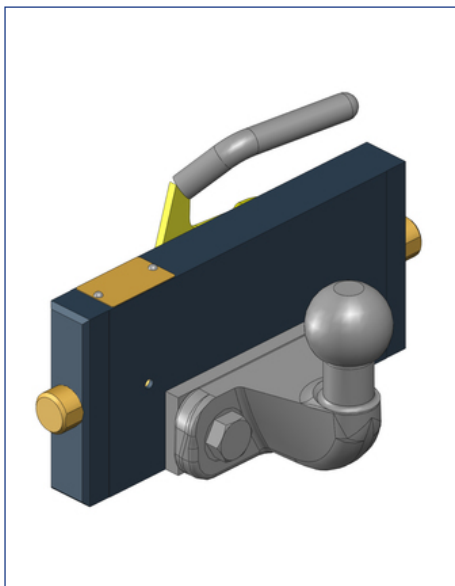


Einsätze für Lagerböcke Manuelle Verriegelung Art. Nr. 03 6330.42	
K80 Zug-Kugelkupplung System , ISO 24347 Einbaumaß Scharmüller / Rockinger (330/25/32)	
Artikel kompatibel mit	
Zwangslenkungs-Komponenten Anbau an K80-Kugeleinsatz	00 520.024.0
Zwangslenkungs-Komponenten Anbau an K80-Kugeleinsatz	00 520.032.0
Zwangslenkungs-Komponenten Anbau an K80-Kugeleinsatz	00 520.124.0
Bauartgenehmigung	Technische Werte*
M 9655, M 9667, e4 D 0123, e4 D 0195	Max. Zul. Stützlast (kg): 2000 Max. Zul. D-Wert(kN): 83,9
Kennwerte	
Schrauben/Gewinde	M20
Höhe Adapterplatte (mm)	160
Schnellhöhenverstellbar für Untenanhängung	



Einsätze für Lagerböcke Manuelle Verriegelung Art. Nr. 03 6330.44	
K80 Zug-Kugelkupplung System , ISO 24347 Einbaumaß Scharmüller / Rockinger (330/25/32)	
Geeignete Schlepper/Traktoren	
Mercedes Benz: Unimog: 300, 400, 500;	
Artikel kompatibel mit	
Lagerböcke Lang 00 132.06.0	
Bauartgenehmigung	Technische Werte*
M 9667, M 9795, e4 D 0123	Max. Zul. Stützlast (kg): 2000 Max. Zul. D-Wert(kN): 83,9
Kennwerte	
Schrauben/Gewinde	M20
Montage-Positionen	1
Höhe Adapterplatte (mm)	180
Absteckbar für Untenanhängung	

JCB-Fastrac

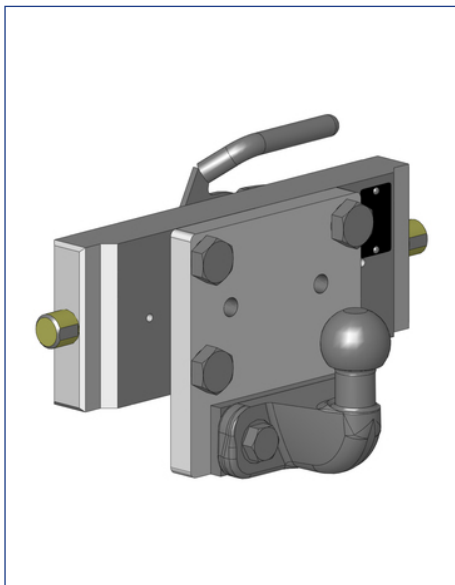


Einsätze für Lagerböcke | Manuelle Verriegelung | Art. Nr. 03 7250.00
ISO 50 (PKW), DIN ähnlich 74058, ISO ähnlich 1103 | Einbaumaß Scharmüller S32 (255/25/32)

Bauartgenehmigung	Technische Werte*
M 9661, e4 00-3319	Max. Zul. Stützlast (kg): 200 Max. Zul. D-Wert(kN): 17,0

Kennwerte

Schrauben/Gewinde	M16
Höhe Adapterplatte (mm)	120
Schnellhöhenverstellbar	

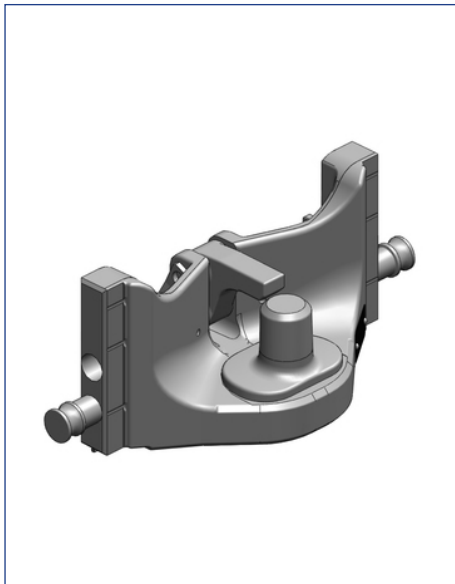


Einsätze für Lagerböcke | Manuelle Verriegelung | Art. Nr. 03 7330.02
ISO 50 (PKW), DIN ähnlich 74058, ISO ähnlich 1103 | Einbaumaß Scharmüller / Rockinger (330/25/32)

Bauartgenehmigung	Technische Werte*
M 9655, e4 D 0195, e4 00-3319	Max. Zul. Stützlast (kg): 200 Max. Zul. D-Wert(kN): 17,0

Kennwerte

Schrauben/Gewinde	M20
Höhe Adapterplatte (mm)	120
Schnellhöhenverstellbar	



Einsätze für Lagerböcke | Manuelle Verriegelung | Art. Nr. 05 6330.10
Zugzapfen (Pitonfix), ISO ähnlich 6489-4 | Einbaumaß Scharmüller / Rockinger (330/25/32)

Artikel kompatibel mit

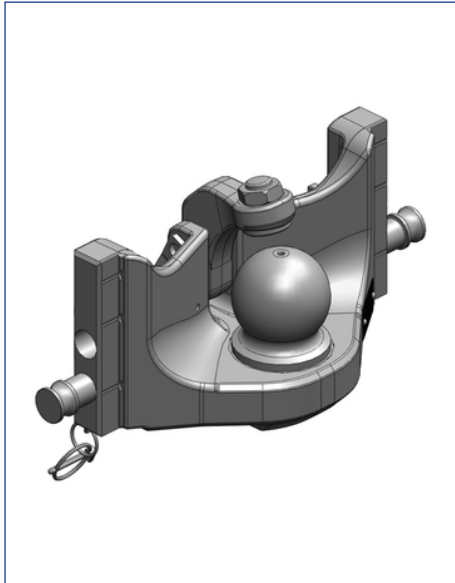
Zubehör und Komponenten Absteckbolzen 10 403.095.0 | Zubehör und Komponenten Absteckbolzen 10 403.145.0 | Zubehör und Komponenten Absteckbolzen 10 403.212.0

Bauartgenehmigung	Technische Werte*
M 9916, e4 D 0153	Max. Zul. Stützlast (kg): 3000 Max. Zul. D-Wert(kN): 89,3

Kennwerte

Höhe Adapterplatte (mm)	160
Absteckbar	
für Untenanhängung	

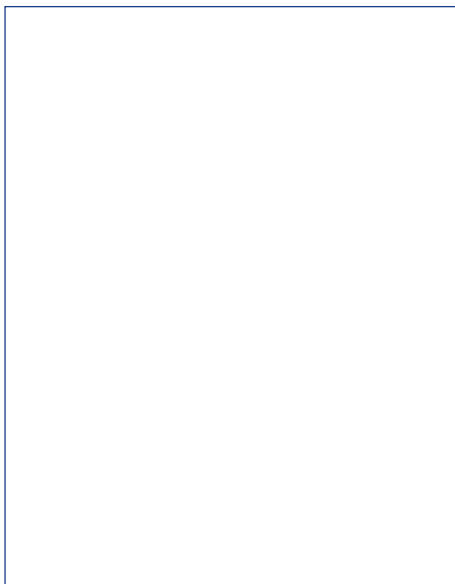
JCB-Fastrac



Einsätze für Lagerböcke Manuelle Verriegelung Art. Nr. 05 6330.45 K80 Zug-Kugelkupplung System , ISO 24347 Einbaumaß Scharmüller / Rockinger (330/25/32)	
Artikel kompatibel mit Zubehör und Komponenten Absteckbolzen 10 403.095.0 Zubehör und Komponenten Absteckbolzen 10 403.145.0 Zubehör und Komponenten Absteckbolzen 10 403.212.0	
Bauartgenehmigung	Technische Werte*
M 9917, e4 D 0152	Max. Zul. Stützlast (kg): 4000 Max. Zul. D-Wert(kN): 89,3
Kennwerte	
Höhe Adapterplatte (mm) Absteckbar für Untenanhängung	160

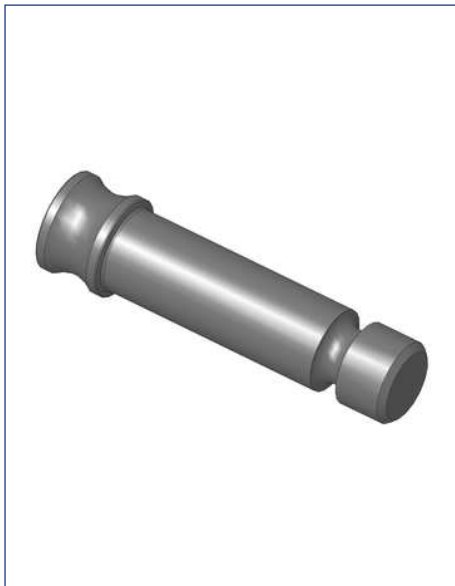


Einsätze für Lagerböcke Automatische Verriegelung Art. Nr. 05 6311.61 K80 Zug-Kugelkupplung System , ISO 24347 Einbaumaß Scharmüller / Rockinger (330/25/32)	
Bauartgenehmigung	
e4 D 0188	Technische Werte* Max. Zul. Stützlast (kg): 3000 Max. Zul. D-Wert(kN): 89,3
Kennwerte	
Höhe Adapterplatte (mm)	173



Einsätze für Lagerböcke Automatische Verriegelung Art. Nr. 05 6330.61 K80 Zug-Kugelkupplung System , ISO 24347 Einbaumaß Scharmüller / Rockinger (330/25/32)	
Bauartgenehmigung	
e4 D 0188	Technische Werte* Max. Zul. Stützlast (kg): 3000 Max. Zul. D-Wert(kN): 89,3
Kennwerte	
Höhe Adapterplatte (mm)	173

JCB-Fastrac



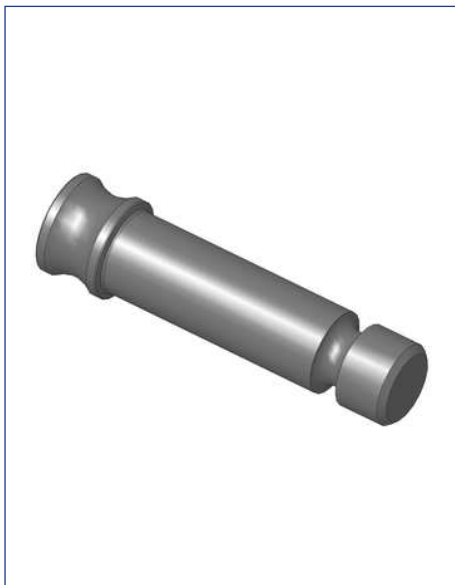
Zubehör und Komponenten | Absteckbolzen | Art. Nr. 10 403.095.0

Artikel kompatibel mit

Einsätze für Lagerböcke Manuelle Verriegelung 05 6320.10 | Einsätze für Lagerböcke Manuelle Verriegelung 05 6320.45 | Einsätze für Lagerböcke Manuelle Verriegelung 05 6330.10 | Einsätze für Lagerböcke Manuelle Verriegelung 05 6330.45

Kennwerte

Bolzendurchmesser (mm) 25
Länge Gesamt (mm) 110
für Rastschiene mit Außenmaß 80x30mm bei Weite 330 JD & 80x35 bei Weite 320 Orlandi/Grassi



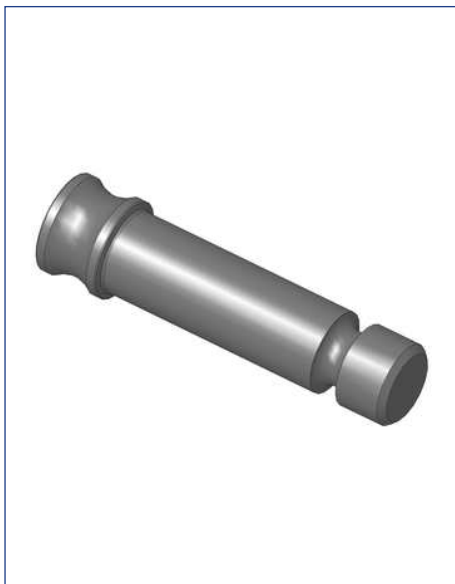
Zubehör und Komponenten | Absteckbolzen | Art. Nr. 10 403.145.0

Artikel kompatibel mit

Einsätze für Lagerböcke Manuelle Verriegelung 05 6330.10 | Einsätze für Lagerböcke Manuelle Verriegelung 05 6330.45

Kennwerte

Bolzendurchmesser (mm) 25
Länge Gesamt (mm) 115
passend für Rastschiene mit Außenmaß 80x35mm Weite 330 JD



Zubehör und Komponenten | Absteckbolzen | Art. Nr. 10 403.212.0

Artikel kompatibel mit

Einsätze für Lagerböcke Manuelle Verriegelung 05 6330.10 | Einsätze für Lagerböcke Manuelle Verriegelung 05 6330.45

Kennwerte

Bolzendurchmesser (mm) 25
Länge Gesamt (mm) 130
passend für Rastschiene mit Außenmaß 118x50mm W330 JD

JCB-Fastrac



Zubehör und Komponenten | Einhandstecker | Art. Nr. 02 451.125

Artikel kompatibel mit

Zugmäuler Standard 03 2005.01 | Zugmäuler Standard 03 2019.01 | Zugmäuler Standard 03 2055.01 | Zugmäuler Standard 03 2255.01 | Zugmäuler Standard 03 2505.01 | Zugmäuler Standard 03 2554.94 | Zugmäuler Standard 03 2701.021 | Zugmäuler Standard 03 2935.01 | Zugmäuler Standard 03 3095.01 | Zugmäuler Standard 03 3195.01 | Zugmäuler Standard 03 3205.02 | Zugmäuler Standard 03 3225.01 | Zugmäuler Standard 03 3305.01 | Zugmäuler Standard 03 3355.01 | Zugmäuler Standard 05 1609.060 | Zugmäuler Standard 05 1809.060 | Zugmäuler Standard 05 2009.060 | Zugmäuler Standard 05 2955.01 | Zugmäuler Standard 05 3115.01 | Zugmäuler Standard 05 3255.01 | Zugmäuler Standard 05 3305.01 | Zugmäuler Standard 07 3145.01 | Zugmäuler Flansch 05 1209.06 | Zugmäuler Flansch 05 1405.01 | Zugmäuler Flansch 05 1415.01 | Zugmäuler Flansch 05 1605.01 | Zugmäuler Absteckbar 05 5015.01 | Zugmäuler Absteckbar 05 5020.01 | Zugmäuler Absteckbar 05 5025.01 | Zugmäuler Absteckbar 05 5045.01 | Zugmäuler Absteckbar 05 5096.05

Kennwerte

Bolzendurchmesser (mm) 31
 Grifflänge (mm) 125



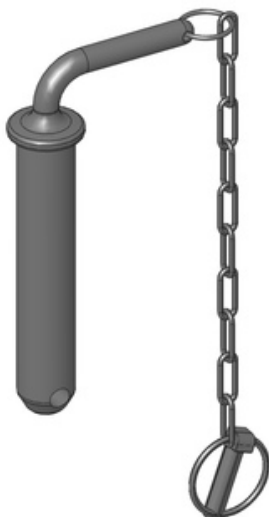
Zubehör und Komponenten | Einhandstecker | Art. Nr. 02 452.125

Artikel kompatibel mit

Zugmäuler Standard 03 2415.04 | Zugmäuler Standard 03 3095.02 | Zugmäuler Standard 03 3205.010 | Zugmäuler Standard 03 3295.070 | Zugmäuler Standard 03 3305.030 | Zugmäuler Standard 05 3115.02 | Zugmäuler Standard 05 3255.02 | Zugmäuler Standard 05 3305.02 | Zugmäuler Standard 07 3355.75 | Zugmäuler Flansch 05 1406.00 | Zugmäuler Flansch 05 1406.01 | Zugmäuler Flansch 05 1606.00

Kennwerte

Bolzendurchmesser (mm) 38
 Grifflänge (mm) 125



Zubehör und Komponenten | Einhandstecker | Art. Nr. 10 443.630.0

Artikel kompatibel mit

Zugmäuler Standard 03 2005.01 | Zugmäuler Standard 03 2019.01 | Zugmäuler Standard 03 2055.01 | Zugmäuler Standard 03 2255.01 | Zugmäuler Standard 03 2505.01 | Zugmäuler Standard 03 2554.94 | Zugmäuler Standard 03 2705.01 | Zugmäuler Standard 03 2935.01 | Zugmäuler Standard 03 3095.01 | Zugmäuler Standard 03 3195.01 | Zugmäuler Standard 03 3205.02 | Zugmäuler Standard 03 3225.01 | Zugmäuler Standard 03 3305.01 | Zugmäuler Standard 03 3355.01 | Zugmäuler Standard 05 1609.060 | Zugmäuler Standard 05 1809.060 | Zugmäuler Standard 05 2009.060 | Zugmäuler Standard 05 2955.01 | Zugmäuler Standard 05 3115.01 | Zugmäuler Standard 05 3255.01 | Zugmäuler Standard 05 3305.01 | Zugmäuler Standard 07 3145.01 | Zugmäuler Flansch 05 1209.06 | Zugmäuler Flansch 05 1405.01 | Zugmäuler Flansch 05 1415.01 | Zugmäuler Flansch 05 1605.01 | Zugmäuler Absteckbar 05 5015.01 | Zugmäuler Absteckbar 05 5020.01 | Zugmäuler Absteckbar 05 5025.01 | Zugmäuler Absteckbar 05 5045.01 | Zugmäuler Absteckbar 05 5096.05

Kennwerte

Bolzendurchmesser (mm) 31
 Grifflänge (mm) 83
 flacher Einhandstecker für Untenanhängung