

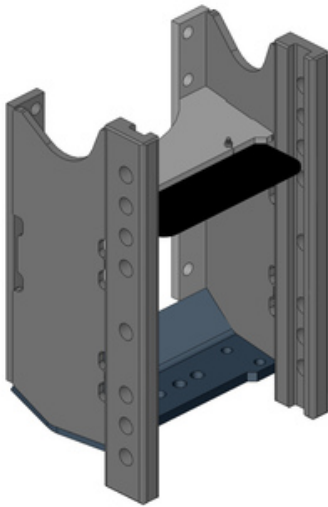


**Hürlimann**



***scharmüller***   
ANHÄNGERKUPPLUNGEN

**Hürlimann**



**Lagerböcke | Standard | Art. Nr. 00 109.02.0**  
 Einbaumaß Scharmüller / Rockinger (330/25/32)

**Geeignete Schlepper/Traktoren**

**Deutz-Fahr:** Agrottron: 100, 105, 4.70, 4.80, 4.85, 4.90, 4.95, 6.00, 6.01, 80, 85, 90;  
 Agrottron K: 100, 110, 120, 410, 420, 430, 610, 90; Agrottron MK II: 100,  
 105, 80, 85, 90; Agrottron MK III: 100, 105, 80, 85, 90;  
**Hürlimann:** XM: 100, 110, 115, 120, 125;  
**Lamborghini:** R6: 100, 110, 115, 120, 125;  
**Lindner:** Geotrac: 104, 114, 124;  
**Same:** Iron: 100, 110, 115, 120, 125;

**Artikel kompatibel mit**

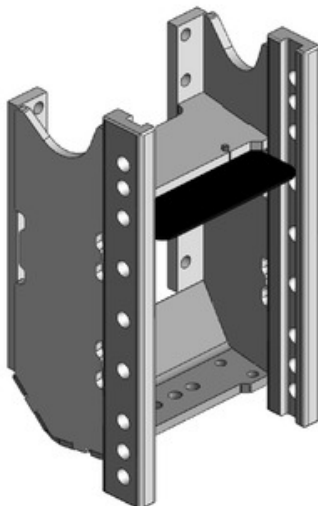
Zugpendel Nachrüstsatz 00 809.06.0

**Bauartgenehmigung**

N 3136, e1 D 0186

**Technische Werte\***

Max. Zul. Stützlast (kg): 2500 | Max. Zul. D-Wert(kN): 89,3



**Lagerböcke | Standard | Art. Nr. 00 110.03.1**  
 Einbaumaß Scharmüller / Rockinger (330/25/32)

**Geeignete Schlepper/Traktoren**

**Case IH:** CS: 110, 120, 130, 150; CVX: 1135, 1145, 1155, 1170, 1190, 1195, 120, 130,  
 140, 150, 160, 170, 175, 190, 195;  
**Deutz-Fahr:** Agrottron: 106, 108, 110, 115, 118, 120, 128, 130, 135, 150, 150.7, 165.7,  
 180.7, 6.05, 6.15, 6.20, 6.30, 6.45; Agrottron M: 600, 610, 620, 640, 650;  
 Agrottron MK II: 106, 115, 120, 130, 135, 140, 150, 155, 165;  
 Agrottron MK III: 106, 110, 115, 120, 130, 135, 140, 150, 155, 165;  
**Hürlimann:** XL: 130, 140, 150, 150.7, 160, 165.7, 175, 180.7, 185;  
**Lamborghini:** R6: 130, 140, 150, 150.7, 160, 165.7, 175, 180.7, 185;  
**New Holland:** T7500: 7510, 7520, 7530, 7540, 7550; TVT: 135, 145, 155, 170, 190, 195;  
**Same:** Iron: 130, 140, 150, 150.7, 160, 165.7, 175, 180.7, 185;  
**Steyr:** 9100: 9105, 9115, 9125, 9145; CVT: 120, 130, 150, 170, 6140, 6150, 6160,  
 6175, 6195;  
**Terrior:** ATM 4000: 4140, 4160, 4180;

**Artikel kompatibel mit**

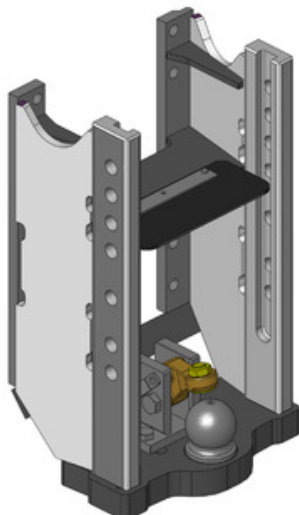
Tragplatten Standard 00 960.290.2 | Tragplatten Standard 00 961.290.2 | Zugpendel Nachrüstsatz  
 00 807.03.0 | Zugpendel Nachrüstsatz 00 807.04.0

**Bauartgenehmigung**

N 3136, e1 D 0186

**Technische Werte\***

Max. Zul. Stützlast (kg): 2500 | Max. Zul. D-Wert(kN): 89,3



**Lagerböcke | Standard | Art. Nr. 00 110.84.4**  
 K80 Zug-Kugelumkupplung System , ISO 24347 | Einbaumaß Scharmüller / Rockinger  
 (330/25/32)

**Geeignete Schlepper/Traktoren**

**Case IH:** CS: 110, 120, 130, 150; CVX: 1135, 1145, 1155, 1170, 1190, 1195, 120, 130,  
 140, 150, 160, 170, 175, 190, 195;  
**Deutz-Fahr:** Agrottron: 106, 108, 110, 115, 118, 120, 128, 130, 135, 150, 150.7, 165.7,  
 180.7, 6.05, 6.15, 6.20, 6.30, 6.45; Agrottron M: 600, 610, 620, 640, 650;  
 Agrottron MK II: 106, 115, 120, 130, 135, 140, 150, 155, 165;  
 Agrottron MK III: 106, 110, 115, 120, 130, 135, 140, 150, 155, 165;  
**Hürlimann:** XL: 130, 140, 150, 150.7, 160, 165.7, 175, 180.7, 185;  
**Lamborghini:** R6: 130, 140, 150, 150.7, 160, 165.7, 175, 180.7, 185;  
**New Holland:** T7500: 7510, 7520, 7530, 7540, 7550; TVT: 135, 145, 155, 170, 190, 195;  
**Same:** Iron: 130, 140, 150, 150.7, 160, 165.7, 175, 180.7, 185;  
**Steyr:** 9100: 9105, 9115, 9125, 9145; CVT: 120, 130, 150, 170, 6140, 6150, 6160,  
 6175, 6195;  
**Terrior:** ATM 4000: 4140, 4160, 4180;

**Artikel kompatibel mit**

Zugpendel Nachrüstsatz 00 807.10.0 | Zwanglenkungs-Komponenten Anbau an K80-Lagerbock  
 00 521.15.0 | Zwanglenkungs-Komponenten Anbau an K80-Lagerbock 00 521.16.0 |  
 Zwanglenkungs-Komponenten Anbau an K80-Lagerbock 00 521.17.0

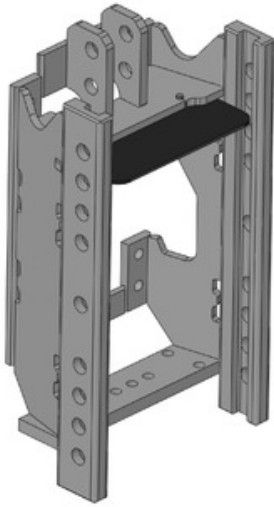
**Bauartgenehmigung**

N 3136, e1 D 0186

**Technische Werte\***

Max. Zul. Stützlast (kg): 3500 | Max. Zul. D-Wert(kN): 93,6

## Hürlimann



### Lagerböcke | Standard | Art. Nr. 00 232.02.0 Einbaumaß Scharmüller / Rockinger (330/25/32)

#### Geeignete Schlepper/Traktoren

**Deutz-Fahr:** Agrofarm: 85;  
**Hürlimann:** XB Max: 85;  
**Lamborghini:** R3 Evo: 85;  
**Same:** Explorer: 85;

#### Artikel kompatibel mit

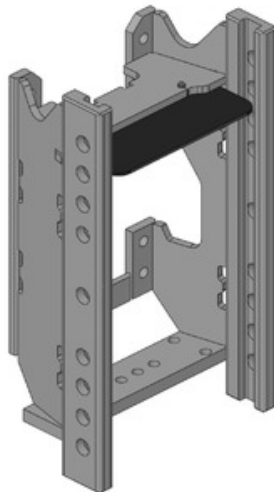
Zugpendel Nachrüstsatz 00 819.02.0

#### Bauartgenehmigung

e4 D 0219

#### Technische Werte\*

Max. Zul. Stützlast (kg): 2000 | Max. Zul. D-Wert(kN): 59,8



### Lagerböcke | Standard | Art. Nr. 00 232.04.0 Einbaumaß Scharmüller / Rockinger (330/25/32)

#### Geeignete Schlepper/Traktoren

**Deutz-Fahr:** Agrofarm: 100, 110;  
**Hürlimann:** XB Max: 100, 110; XT: 105, 110, 95;  
**Lamborghini:** R3 Evo: 100, 110; R4: 105, 110, 95;  
**Same:** Explorer: 100, 110; Silver: 105, 110, 95;

#### Artikel kompatibel mit

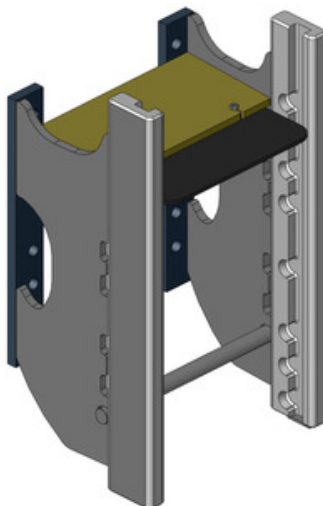
Zugpendel Nachrüstsatz 00 819.02.0

#### Bauartgenehmigung

e4 D 0219

#### Technische Werte\*

Max. Zul. Stützlast (kg): 2000 | Max. Zul. D-Wert(kN): 59,8



### Lagerböcke | Standard | Art. Nr. 00 233.00.0 System JSV-Scharmüller (Halbmond) (295/25/26)

#### Geeignete Schlepper/Traktoren

**Deutz-Fahr:** Agrofarm: 100, 110;  
**Hürlimann:** XB Max: 100, 110; XT: 105, 110, 95;  
**Lamborghini:** R3 Evo: 100, 110; R4: 105, 110, 95;  
**Same:** Explorer: 100, 110; Silver: 105, 110, 95;

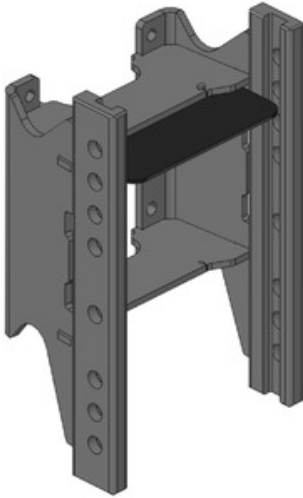
#### Bauartgenehmigung

N 3004

#### Technische Werte\*

Max. Zul. Stützlast (kg): 2000

## Hürlimann



### Lagerböcke | Standard | Art. Nr. 00 236.02.0 Einbaumaß Scharmüller / Rockinger (330/25/32)

#### Geeignete Schlepper/Traktoren

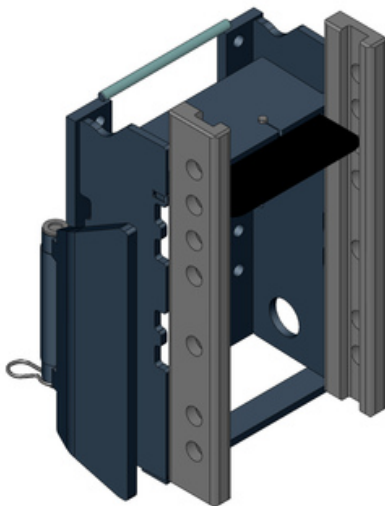
**Deutz-Fahr:** Agropius: 310, 320, 410, 67, 77, 87;  
**Hürlimann:** XA: 56, 60, 66, 76, 80, 86, 90;  
**Lamborghini:** R2: 56, 60, 66, 76, 80, 86, 90;  
**Same:** Dorado: 56, 60, 66, 76, 80, 86, 90;

#### Bauartgenehmigung

e4 D 0220

#### Technische Werte\*

Max. Zul. Stützlast (kg): 1600 | Max. Zul. D-Wert(kN): 46,5



### Lagerböcke | Standard | Art. Nr. 00 238.02.1 Einbaumaß Scharmüller S32 (255/25/32)

#### Geeignete Schlepper/Traktoren

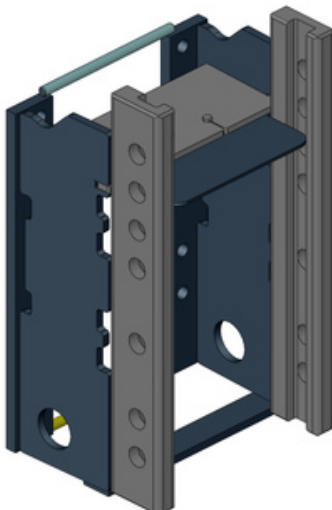
**Deutz-Fahr:** Agropius F: 100, 310, 410, 420, 70, 75, 90; Agropius F Ecoline: 310, 320, 410, 57, 67; Agropius S: 100, 320, 410, 420, 70, 75, 90;  
**Hürlimann:** XN: 706, 707, 708, 709; XS: 100, 70, 75, 80, 90;  
**Lamborghini:** Agile: 660S, 770S, 880S, 990S; Crono F Target: 55, 70; RS: 100, 70, 75, 80, 90;  
**Massey Ferguson:** 3400S: 3425, 3435, 3445, 3455; 3400V: 3425, 3435, 3445, 3455;  
**Same:** Dorado S: 100, 70, 75, 90; Frutteto 3S: 100, 70, 75, 80, 90; Golden Compatto: 60, 65, 75, 85;

#### Bauartgenehmigung

e1 D 0194

#### Technische Werte\*

Max. Zul. Stützlast (kg): 1250 | Max. Zul. D-Wert(kN): 46,5



### Lagerböcke | Standard | Art. Nr. 00 238.05.1 Einbaumaß Scharmüller S32 (255/25/32)

#### Geeignete Schlepper/Traktoren

**Hürlimann:** XF: 100, 70, 75, 80, 90; XF Tradition: 55, 60, 70, 80, 90;  
**Lamborghini:** Crono F Target: 55, 70; RF: 100, 70, 75, 80, 90; RF Target: 55, 60, 70, 80, 90;  
**Massey Ferguson:** 3400F: 3425, 3435, 3445, 3455; 3400GE: 3425, 3435, 3445, 3455;  
**3400GE(V):** 3425, 3435, 3445, 3455;  
**Same:** Argon Classic F: 55, 70; Dorado F: 100, 70, 75, 90; Frutteto 3: 100, 70, 75, 80, 90; Frutteto 3 Classic: 55, 60, 70, 80, 90;

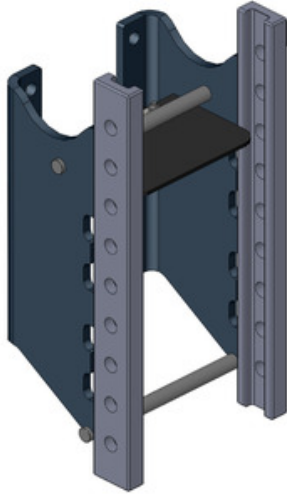
#### Bauartgenehmigung

e1 D 0194

#### Technische Werte\*

Max. Zul. Stützlast (kg): 1250 | Max. Zul. D-Wert(kN): 46,5

**Hürlimann**



**Lagerböcke | Standard | Art. Nr. 00 239.05.0**  
 Einbaumaß KN Scharmüller (200/16/25)

**Geeignete Schlepper/Traktoren**

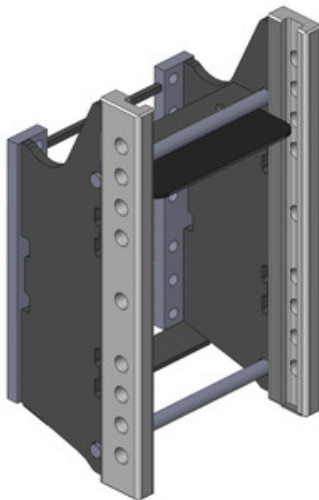
**Deutz-Fahr:** Agrokid: 210, 220, 230;  
**Hürlimann:** Prince: 30, 40, 50;  
**Lamborghini:** R1: 35, 45, 55;  
**Massey Ferguson:** 2400: 2405, 2410, 2415;  
**Same:** Solaris: 35, 45, 55;

**Bauartgenehmigung**

**Technische Werte\***

Einzelgutachten

Max. Zul. Stützlast (kg): 350 | Max. Zul. D-Wert(kN): 23,9



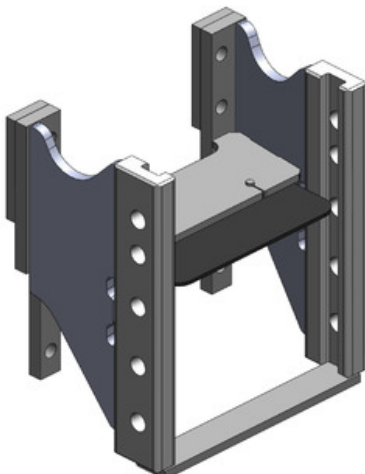
**Lagerböcke | Standard | Art. Nr. 00 241.09.0**  
 Einbaumaß Scharmüller / Rockinger (330/25/32)

**Geeignete Schlepper/Traktoren**

**Hürlimann:** 6100: 6130, 6160;

**Technische Werte\***

Max. Zul. Stützlast (kg): 2000



**Lagerböcke | Kurz | Art. Nr. 00 110.15.2**  
 Einbaumaß Scharmüller / Rockinger (330/25/32)

**Geeignete Schlepper/Traktoren**

**Case IH:** CS: 110, 120, 130, 150; CVX: 1135, 1145, 1155, 1170, 1190, 1195, 120, 130, 140, 150, 160, 170, 175, 190, 195;  
**Deutz-Fahr:** Agrotron: 106, 108, 110, 115, 118, 120, 128, 130, 135, 150, 150.7, 165.7, 180.7, 6.05, 6.15, 6.20, 6.30, 6.45; Agrotron M: 600, 610, 620, 640, 650; Agrotron MK II: 106, 115, 120, 130, 135, 140, 150, 155, 165; Agrotron MK III: 106, 110, 115, 120, 130, 135, 140, 150, 155, 165;  
**Hürlimann:** XL: 130, 140, 150, 150.7, 160, 165.7, 175, 180.7, 185;  
**Lamborghini:** R6: 130, 140, 150, 150.7, 160, 165.7, 175, 180.7, 185;  
**New Holland:** T7500: 7510, 7520, 7530, 7540, 7550; TVT: 135, 145, 155, 170, 190, 195;  
**Same:** Iron: 130, 140, 150, 150.7, 160, 165.7, 175, 180.7, 185;  
**Steyr:** 9100: 9105, 9115, 9125, 9145; CVT: 120, 130, 150, 170, 6140, 6150, 6160, 6175, 6195;  
**Terrien:** ATM 4000: 4140, 4160, 4180;

**Artikel kompatibel mit**

Pickup Hitches Standard 00 400.52.3

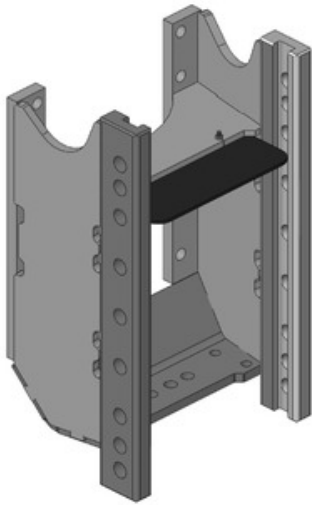
**Bauartgenehmigung**

**Technische Werte\***

N 3136, e1 D 0186

Max. Zul. Stützlast (kg): 2500 | Max. Zul. D-Wert(kN): 89,3

## Hürlimann



### Lagerböcke | Lang | Art. Nr. 00 109.01.0 Einbaumaß Scharmüller / Rockinger (330/25/32)

#### Geeignete Schlepper/Traktoren

**Deutz-Fahr:** Agrottron: 100, 105, 4.70, 4.80, 4.85, 4.90, 4.95, 6.00, 6.01, 80, 85, 90;  
**Agrottron K:** 100, 110, 120, 410, 420, 430, 610, 90; **Agrottron MK II:** 100,  
105, 80, 85, 90; **Agrottron MK III:** 100, 105, 80, 85, 90;  
**Hürlimann:** **XM:** 100, 110, 115, 120, 125;  
**Lamborghini:** **R6:** 100, 110, 115, 120, 125;  
**Lindner:** **Geotrac:** 104, 114, 124;  
**Same:** **Iron:** 100, 110, 115, 120, 125;

#### Artikel kompatibel mit

Zugpendel Nachrüstsatz 00 809.05.0

#### Bauartgenehmigung

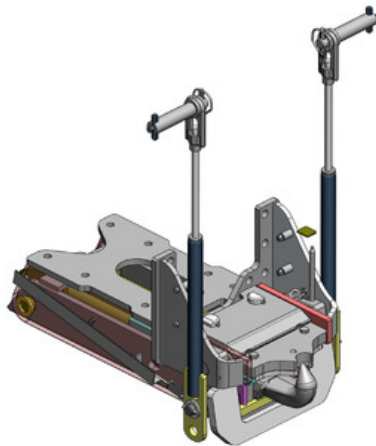
N 3136, e1 D 0186

#### Technische Werte\*

Max. Zul. Stützlast (kg): 2500 | Max. Zul. D-Wert(kN): 89,3

#### Kennwerte

für Modelle mit Wegezapfwelle



### Pickup Hitches | Standard | Art. Nr. 00 400.52.3 Zughaken (Hitch), DIN ähnlich 9678-1, ISO ähnlich 6489-1

#### Geeignete Schlepper/Traktoren

**Case IH:** **CS:** 110, 120, 130, 150; **CVX:** 1135, 1145, 1155, 1170, 1190, 1195, 120, 130,  
140, 150, 160, 170, 175, 190, 195;  
**Deutz-Fahr:** **Agrottron:** 106, 108, 110, 115, 118, 120, 128, 130, 135, 150, 150.7, 165.7,  
180.7, 6.05, 6.15, 6.20, 6.30, 6.45; **Agrottron M:** 600, 610, 620, 640, 650;  
**Agrottron MK II:** 106, 115, 120, 130, 135, 140, 150, 155, 165;  
**Agrottron MK III:** 106, 110, 115, 120, 130, 135, 140, 150, 155, 165;  
**Hürlimann:** **XL:** 130, 140, 150, 150.7, 160, 165.7, 175, 180.7, 185;  
**Lamborghini:** **R6:** 130, 140, 150, 150.7, 160, 165.7, 175, 180.7, 185;  
**New Holland:** **T7500:** 7510, 7520, 7530, 7540, 7550; **TVT:** 135, 145, 155, 170, 190, 195;  
**Same:** **Iron:** 130, 140, 150, 150.7, 160, 165.7, 175, 180.7, 185;  
**Steyr:** **9100:** 9105, 9115, 9125, 9145; **CVT:** 120, 130, 150, 170, 6140, 6150, 6160,  
6175, 6195;

#### Artikel kompatibel mit

Lagerböcke Kurz 00 110.15.0 | Lagerböcke Kurz 00 110.15.2 | Pickup Hitches Einsätze K80  
00 423.00.0 | Pickup Hitches Einsätze K80 00 427.00.0 | Pickup Hitches Einsätze K80 00 427.01.0 |  
Zugpendel Standard 10 820.550.0

#### Bauartgenehmigung

M 9703, e4 D 0098

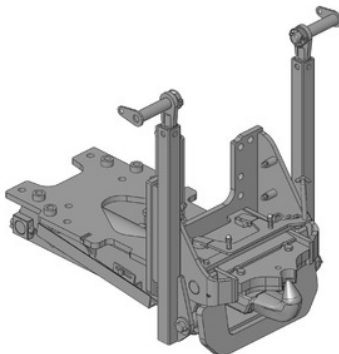
#### Technische Werte\*

Max. Zul. Stützlast (kg): 3000 | Max. Zul. D-Wert(kN): 86,7

#### Kennwerte

Hitch Ausrichtung  
Hitch-Art

Horizontal  
Hydraulisch



### Pickup Hitches | Standard | Art. Nr. 00 411.05.0 Zughaken (Hitch), DIN ähnlich 9678-1, ISO ähnlich 6489-1

#### Geeignete Schlepper/Traktoren

**Hürlimann:** **XT:** 105, 110, 95;  
**Lamborghini:** **R4:** 105, 110, 95;  
**Same:** **Silver:** 105, 110, 95;

#### Artikel kompatibel mit

Pickup Hitches Einsätze K80 00 423.00.0 | Pickup Hitches Einsätze K80 00 427.00.0 | Pickup Hitches  
Einsätze K80 00 427.01.0

#### Bauartgenehmigung

M 9700, e4 D 0099

#### Technische Werte\*

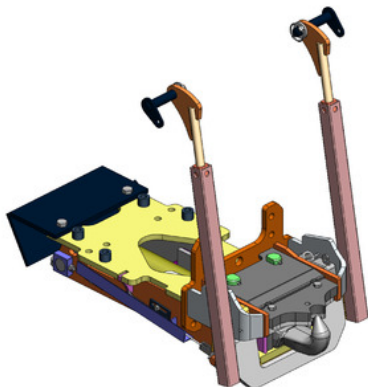
Max. Zul. Stützlast (kg): 3000 | Max. Zul. D-Wert(kN): 68,4

#### Kennwerte

Hitch Ausrichtung  
Hitch-Art  
inkl. Zugpendel

Horizontal  
Hydraulisch

## Hürlimann



### Pickup Hitches | Standard | Art. Nr. 00 411.10.0 Zughaken (Hitch), DIN ähnlich 9678-1, ISO ähnlich 6489-1

#### Geeignete Schlepper/Traktoren

**Deutz-Fahr:** Agrofarm: 100, 110, 85;  
**Hürlimann:** XB Max: 100, 110, 85;  
**Lamborghini:** R3 Evo: 100, 110, 85;  
**Same:** Explorer: 100, 110, 85;

#### Artikel kompatibel mit

Pickup Hitches Einsätze K80 00 423.00.0 | Pickup Hitches Einsätze K80 00 427.00.0 | Pickup Hitches Einsätze K80 00 427.01.0

#### Bauartgenehmigung

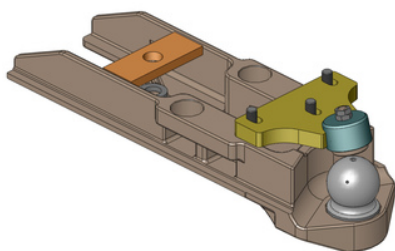
M 9700, e4 D 0099

#### Technische Werte\*

Max. Zul. Stützlast (kg): 3000 | Max. Zul. D-Wert(kN): 68,4

#### Kennwerte

Hitch Ausrichtung: Horizontal  
Hitch-Art: Hydraulisch  
inkl. Zugpendel



### Pickup Hitches | Einsätze K80 | Art. Nr. 00 423.00.0 K80 Zug-Kugelpkupplung System , ISO 24347

#### Artikel kompatibel mit

Pickup Hitches Standard 00 400.30.0 | Pickup Hitches Standard 00 400.31.0 | Pickup Hitches Standard 00 400.35.0 | Pickup Hitches Standard 00 400.36.0 | Pickup Hitches Standard 00 400.37.0 | Pickup Hitches Standard 00 400.52.3 | Pickup Hitches Standard 00 400.70.2 | Pickup Hitches Standard 00 400.71.0 | Pickup Hitches Standard 00 400.73.0 | Pickup Hitches Standard 00 408.12.0 | Pickup Hitches Standard 00 411.05.0 | Pickup Hitches Standard 00 411.10.0 | Pickup Hitches Standard 00 417.60.1 | Pickup Hitches Standard 00 417.61.0 | Pickup Hitches Standard 00 417.63.0 | Pickup Hitches Standard 00 417.65.0 | Pickup Hitches Standard 00 417.70.0 | Pickup Hitches Standard 00 417.73.0 | Pickup Hitches Standard 00 418.20.0

#### Bauartgenehmigung

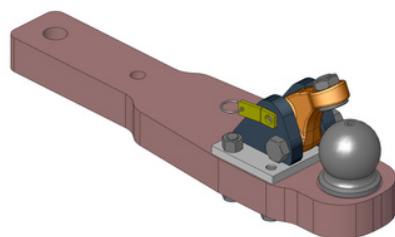
e4 D 0143

#### Technische Werte\*

Max. Zul. Stützlast (kg): 3000 | Max. Zul. D-Wert(kN): 86,7

#### Kennwerte

Länge Gesamt (mm): 680  
Schaft Höhe x Breite (mm): 90x206  
passend für Scharmüller Pickup Hitch



### Pickup Hitches | Einsätze K80 | Art. Nr. 00 427.00.0 K80 Zug-Kugelpkupplung System , ISO 24347

#### Artikel kompatibel mit

Pickup Hitches Standard 00 400.30.0 | Pickup Hitches Standard 00 400.31.0 | Pickup Hitches Standard 00 400.35.0 | Pickup Hitches Standard 00 400.36.0 | Pickup Hitches Standard 00 400.37.0 | Pickup Hitches Standard 00 400.52.3 | Pickup Hitches Standard 00 400.70.2 | Pickup Hitches Standard 00 400.71.0 | Pickup Hitches Standard 00 400.73.0 | Pickup Hitches Standard 00 408.12.0 | Pickup Hitches Standard 00 411.05.0 | Pickup Hitches Standard 00 411.10.0 | Pickup Hitches Standard 00 417.60.1 | Pickup Hitches Standard 00 417.61.0 | Pickup Hitches Standard 00 417.63.0 | Pickup Hitches Standard 00 417.65.0 | Pickup Hitches Standard 00 417.70.0 | Pickup Hitches Standard 00 417.73.0 | Pickup Hitches Standard 00 418.20.0 | Pickup Hitches Standard 00 419.50.3

#### Bauartgenehmigung

Einzelgutachten

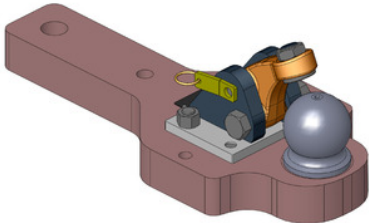
#### Technische Werte\*

Max. Zul. Stützlast (kg): 2000 | Max. Zul. D-Wert(kN): 78,5

#### Kennwerte

Länge Gesamt (mm): 630  
Schaft Höhe x Breite (mm): 50x90  
passend für Scharmüller Pickup Hitch

## Hürlimann



### Pickup Hitches | Einsätze K80 | Art. Nr. 00 427.01.0 K80 Zug-Kugelpkupplung System , ISO 24347

#### Artikel kompatibel mit

Pickup Hitches Standard 00 400.30.0 | Pickup Hitches Standard 00 400.31.0 | Pickup Hitches Standard 00 400.35.0 | Pickup Hitches Standard 00 400.36.0 | Pickup Hitches Standard 00 400.37.0 | Pickup Hitches Standard 00 400.52.3 | Pickup Hitches Standard 00 400.70.2 | Pickup Hitches Standard 00 400.71.0 | Pickup Hitches Standard 00 400.73.0 | Pickup Hitches Standard 00 408.12.0 | Pickup Hitches Standard 00 411.05.0 | Pickup Hitches Standard 00 411.10.0 | Pickup Hitches Standard 00 417.60.1 | Pickup Hitches Standard 00 417.61.0 | Pickup Hitches Standard 00 417.63.0 | Pickup Hitches Standard 00 417.65.0 | Pickup Hitches Standard 00 417.70.0 | Pickup Hitches Standard 00 417.73.0 | Pickup Hitches Standard 00 418.20.0 | Pickup Hitches Standard 00 419.50.3 | Zwangsenkungs-Komponenten Anbau an K80-Tragplatte 00 521.020.0 | Zwangsenkungs-Komponenten Anbau an K80-Tragplatte 00 521.0320.0

#### Bauartgenehmigung

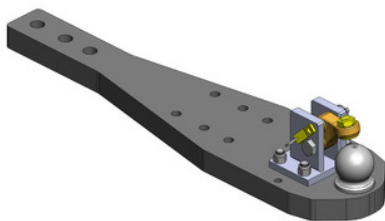
Einzelgutachten

#### Technische Werte\*

Max. Zul. Stützlast (kg): 2000 | Max. Zul. D-Wert(kN): 78,5

#### Kennwerte

Länge Gesamt (mm) 530  
Schaft Höhe x Breite (mm) 50x238  
passend für Scharmüller Pickup Hitch



### Tragplatten | Standard | Art. Nr. 00 960.290.2 K80 Zug-Kugelpkupplung System , ISO 24347

#### Geeignete Schlepper/Traktoren

**Case IH:** CS: 110, 120, 130, 150; CVX: 1135, 1145, 1155, 1170, 1190, 1195, 120, 130, 140, 150, 160, 170, 175, 190, 195;  
**New Holland:** T7500: 7510, 7520, 7530, 7540, 7550; TVT: 135, 145, 155, 170, 190, 195;  
**Steyr:** 9100: 9105, 9115, 9125, 9145; CVT: 120, 130, 150, 170, 6140, 6150, 6160, 6175, 6195;  
**Terrion:** ATM 4000: 4140, 4160, 4180;

#### Artikel kompatibel mit

Lagerböcke Standard 00 110.03.1 | Zugpendel Nachrüstsatz 00 807.04.0 |  
Zwangsenkungs-Komponenten Anbau an K80-Tragplatte 00 521.020.0 |  
Zwangsenkungs-Komponenten Anbau an K80-Tragplatte 00 521.0320.0

#### Bauartgenehmigung

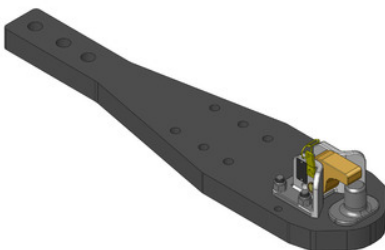
M 9919, e4 D 0177

#### Technische Werte\*

Max. Zul. Stützlast (kg): 3000 | Max. Zul. D-Wert(kN): 68,2

#### Kennwerte

Montage-Positionen 3  
Länge Gesamt (mm) 1000  
Breite (mm) 238  
Stärke (mm) 50  
passend für Scharmüller Lagerbock mit Zugpendelrahmen



### Tragplatten | Standard | Art. Nr. 00 961.290.2 Zugzapfen (Pitonfix), ISO ähnlich 6489-4

#### Geeignete Schlepper/Traktoren

**Case IH:** CS: 110, 120, 130, 150; CVX: 1135, 1145, 1155, 1170, 1190, 1195, 120, 130, 140, 150, 160, 170, 175, 190, 195;  
**New Holland:** T7500: 7510, 7520, 7530, 7540, 7550; TVT: 135, 145, 155, 170, 190, 195;  
**Steyr:** 9100: 9105, 9115, 9125, 9145; CVT: 120, 130, 150, 170, 6140, 6150, 6160, 6175, 6195;  
**Terrion:** ATM 4000: 4140, 4160, 4180;

#### Artikel kompatibel mit

Lagerböcke Standard 00 110.03.1 | Zugpendel Nachrüstsatz 00 807.04.0

#### Bauartgenehmigung

e4 D 0201, M 9918

#### Technische Werte\*

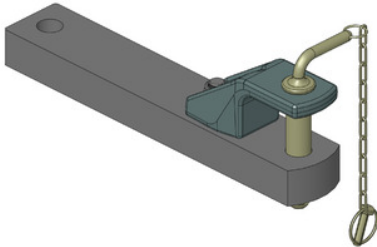
Max. Zul. Stützlast (kg): 3000 | Max. Zul. D-Wert(kN): 83,9

#### Kennwerte

Montage-Positionen 3  
Länge Gesamt (mm) 1000  
Breite (mm) 238  
Stärke (mm) 50  
passend für Scharmüller Lagerbock mit Zugpendelrahmen



**Hürlimann**



**Zugpendel | Standard | Art. Nr. 10 820.550.0**  
 Zugpendel, DIN ähnlich 9677, ISO ähnlich 6489-3

**Artikel kompatibel mit**

Pickup Hitches Standard 00 400.52.3 | Pickup Hitches Standard 00 419.50.3

**Bauartgenehmigung**

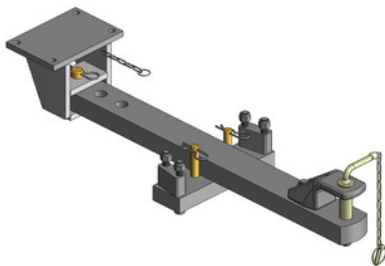
M 9920, e4 D 041

**Technische Werte\***

Max. Zul. D-Wert(kN): 78,5

**Kennwerte**

Montage-Positionen	1
Länge Gesamt (mm)	505
Zugpendel Stärke	50



**Zugpendel | Nachrüstsatz | Art. Nr. 00 807.03.0**  
 Zugpendel, DIN ähnlich 9677, ISO ähnlich 6489-3

**Geeignete Schlepper/Traktoren**

**Case IH:** CS: 110, 120, 130, 150; CVX: 1135, 1145, 1155, 1170, 1190, 1195, 120, 130, 140, 150, 160, 170, 175, 190, 195;  
**Deutz-Fahr:** Agrottron: 106, 108, 110, 115, 118, 120, 128, 130, 135, 150, 150.7, 165.7, 180.7, 6.05, 6.15, 6.20, 6.30, 6.45; Agrottron M: 600, 610, 620, 640, 650; Agrottron MK II: 106, 115, 120, 130, 135, 140, 150, 155, 165; Agrottron MK III: 106, 110, 115, 120, 130, 135, 140, 150, 155, 165;  
**Hürlimann:** XL: 130, 140, 150, 150.7, 160, 165.7, 175, 180.7, 185;  
**Lamborghini:** R6: 130, 140, 150, 150.7, 160, 165.7, 175, 180.7, 185;  
**New Holland:** T7500: 7510, 7520, 7530, 7540, 7550; TVT: 135, 145, 155, 170, 190, 195;  
**Same:** Iron: 130, 140, 150, 150.7, 160, 165.7, 175, 180.7, 185;  
**Steyr:** 9100: 9105, 9115, 9125, 9145; CVT: 120, 130, 150, 170, 6140, 6150, 6160, 6175, 6195;  
**Terrion:** ATM 4000: 4140, 4160, 4180;

**Artikel kompatibel mit**

Lagerböcke Standard 00 110.03.1

**Bauartgenehmigung**

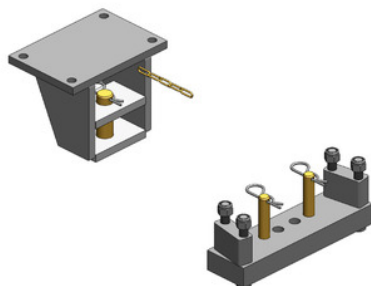
M 9920, e4 D 041

**Technische Werte\***

Max. Zul. D-Wert(kN): 78,5

**Kennwerte**

Montage-Positionen	3
Länge Gesamt (mm)	980
Zugpendel Stärke	50

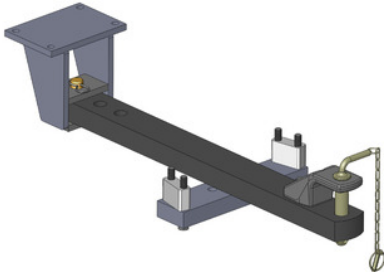


**Zugpendel | Nachrüstsatz | Art. Nr. 00 807.04.0**

**Artikel kompatibel mit**

Lagerböcke Standard 00 110.03.1 | Tragplatten Standard 00 960.290.2 | Tragplatten Standard 00 961.290.2 | Zugpendel Standard 10 820.950.0

**Hürlimann**



**Zugpendel | Nachrüstsatz | Art. Nr. 00 807.10.0**  
 Zugpendel, DIN ähnlich 9677, ISO ähnlich 6489-3

**Artikel kompatibel mit**

Lagerböcke Standard 00 110.84.2 | Lagerböcke Standard 00 110.84.4 | Lagerböcke Lang 00 110.88.0

**Bauartgenehmigung**

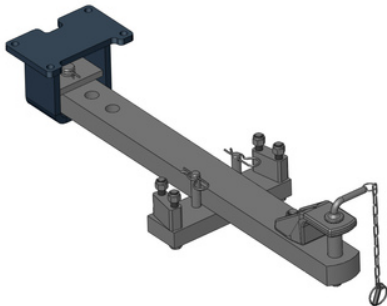
M 9920, e4 D 041

**Technische Werte\***

Max. Zul. D-Wert(kN): 78,5

**Kennwerte**

Montage-Positionen	3
Länge Gesamt (mm)	980
Zugpendel Stärke	50



**Zugpendel | Nachrüstsatz | Art. Nr. 00 809.05.0**  
 Zugpendel, DIN ähnlich 9677, ISO ähnlich 6489-3

**Artikel kompatibel mit**

Lagerböcke Lang 00 109.01.0

**Bauartgenehmigung**

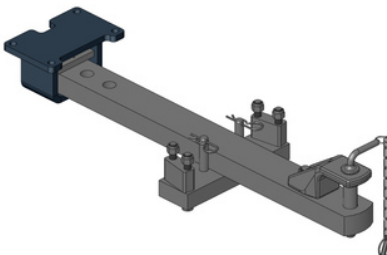
M 9920, e4 D 041

**Technische Werte\***

Max. Zul. D-Wert(kN): 78,5

**Kennwerte**

Montage-Positionen	3
Länge Gesamt (mm)	980
Zugpendel Stärke	50



**Zugpendel | Nachrüstsatz | Art. Nr. 00 809.06.0**  
 Zugpendel, DIN ähnlich 9677, ISO ähnlich 6489-3

**Artikel kompatibel mit**

Lagerböcke Standard 00 109.02.0

**Bauartgenehmigung**

M 9920, e4 D 041

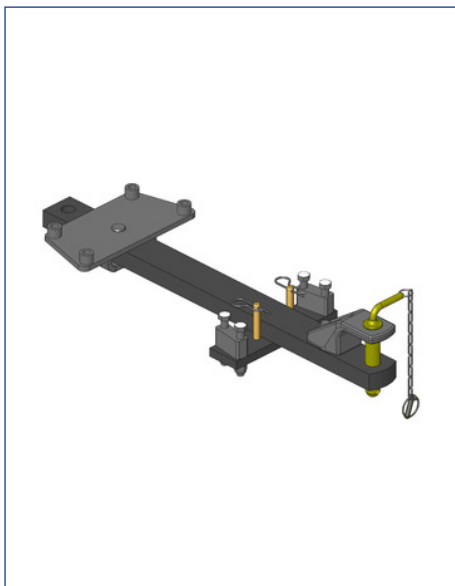
**Technische Werte\***

Max. Zul. D-Wert(kN): 78,5

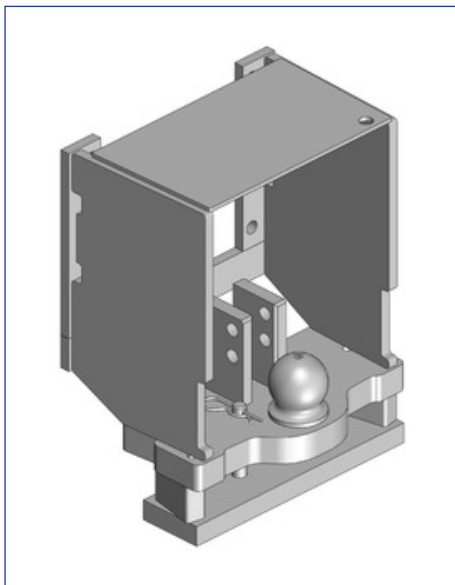
**Kennwerte**

Montage-Positionen	3
Länge Gesamt (mm)	980
Zugpendel Stärke	50

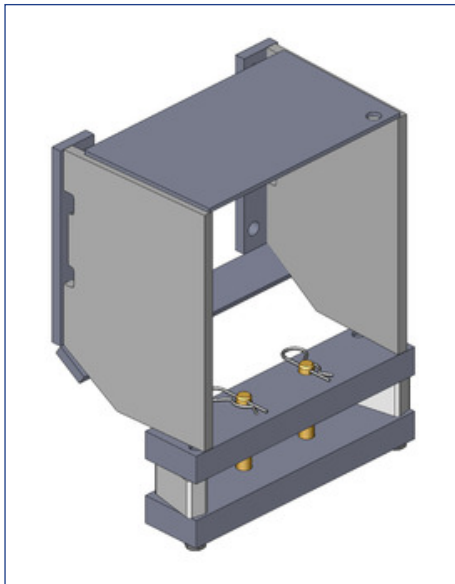
**Hürlimann**



<b>Zugpendel   Nachrüstsatz   Art. Nr. 00 819.02.0</b>	
Zugpendel, DIN ähnlich 9677, ISO ähnlich 6489-3	
<b>Artikel kompatibel mit</b>	
Lagerböcke Standard 00 232.02.0   Lagerböcke Standard 00 232.04.0	
<b>Bauartgenehmigung</b>	<b>Technische Werte*</b>
M 9920, e4 D 041	Max. Zul. D-Wert(kN): 78,5
<b>Kennwerte</b>	
Montage-Positionen	2
Länge Gesamt (mm)	980
Zugpendel Stärke	40

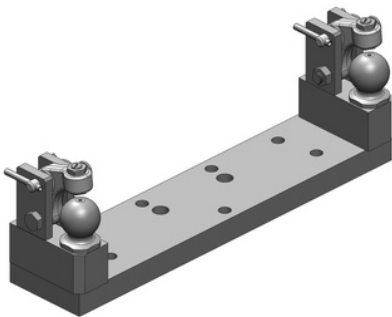


<b>Zugpendel   Rahmen   Art. Nr. 00 110.86.0</b>	
K80 Zug-Kugelkupplung System , ISO 24347	
<b>Geeignete Schlepper/Traktoren</b>	
<b>Case IH:</b>	<b>CS:</b> 110, 120, 130, 150; <b>CVX:</b> 1135, 1145, 1155, 1170, 1190, 1195, 120, 130, 140, 150, 160, 170, 175, 190, 195;
<b>Deutz-Fahr:</b>	<b>Agrotron:</b> 106, 108, 110, 115, 118, 120, 128, 130, 135, 150, 150.7, 165.7, 180.7, 6.05, 6.15, 6.20, 6.30, 6.45; <b>Agrotron M:</b> 600, 610, 620, 640, 650; <b>Agrotron MK II:</b> 106, 115, 120, 130, 135, 140, 150, 155, 165; <b>Agrotron MK III:</b> 106, 110, 115, 120, 130, 135, 140, 150, 155, 165;
<b>Hürlimann:</b>	<b>XL:</b> 130, 140, 150, 150.7, 160, 165.7, 175, 180.7, 185;
<b>Lamborghini:</b>	<b>R6:</b> 130, 140, 150, 150.7, 160, 165.7, 175, 180.7, 185;
<b>New Holland:</b>	<b>T7500:</b> 7510, 7520, 7530, 7540, 7550; <b>TVT:</b> 135, 145, 155, 170, 190, 195;
<b>Same:</b>	<b>Iron:</b> 130, 140, 150, 150.7, 160, 165.7, 175, 180.7, 185;
<b>Steyr:</b>	<b>9100:</b> 9105, 9115, 9125, 9145; <b>CVT:</b> 120, 130, 150, 170, 6140, 6150, 6160, 6175, 6195;
<b>Artikel kompatibel mit</b>	
Tragplatten Standard 00 960.290.3   Zugpendel Nachrüstsatz 00 807.01.0	
<b>Bauartgenehmigung</b>	<b>Technische Werte*</b>
N 3136, e1 D 0186	Max. Zul. Stützlast (kg): 3000   Max. Zul. D-Wert(kN): 84,1



<b>Zugpendel   Rahmen   Art. Nr. 00 110.86.1</b>	
<b>Geeignete Schlepper/Traktoren</b>	
<b>Case IH:</b>	<b>CS:</b> 110, 120, 130, 150; <b>CVX:</b> 1135, 1145, 1155, 1170, 1190, 1195, 120, 130, 140, 150, 160, 170, 175, 190, 195;
<b>Deutz-Fahr:</b>	<b>Agrotron:</b> 106, 108, 110, 115, 118, 120, 128, 130, 135, 150, 150.7, 165.7, 180.7, 6.05, 6.15, 6.20, 6.30, 6.45; <b>Agrotron M:</b> 600, 610, 620, 640, 650; <b>Agrotron MK II:</b> 106, 115, 120, 130, 135, 140, 150, 155, 165; <b>Agrotron MK III:</b> 106, 110, 115, 120, 130, 135, 140, 150, 155, 165;
<b>Hürlimann:</b>	<b>XL:</b> 130, 140, 150, 150.7, 160, 165.7, 175, 180.7, 185;
<b>Lamborghini:</b>	<b>R6:</b> 130, 140, 150, 150.7, 160, 165.7, 175, 180.7, 185;
<b>New Holland:</b>	<b>T7500:</b> 7510, 7520, 7530, 7540, 7550; <b>TVT:</b> 135, 145, 155, 170, 190, 195;
<b>Same:</b>	<b>Iron:</b> 130, 140, 150, 150.7, 160, 165.7, 175, 180.7, 185;
<b>Steyr:</b>	<b>9100:</b> 9105, 9115, 9125, 9145; <b>CVT:</b> 120, 130, 150, 170, 6140, 6150, 6160, 6175, 6195;
<b>Artikel kompatibel mit</b>	
Tragplatten Standard 00 960.290.3   Zugpendel Nachrüstsatz 00 807.01.0	

## Hürlimann



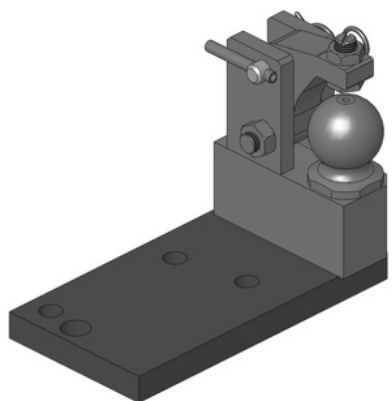
### Zwangslenkungs-Komponenten | Anbau an K80-Lagerbock | Art. Nr. 00 521.15.0 K50 Zwangslenkungs-Anbausystem Scharmüller

#### Artikel kompatibel mit

Lagerböcke Standard 00 105.80.2 | Lagerböcke Standard 00 107.80.0 | Lagerböcke Standard 00 108.82.0 | Lagerböcke Standard 00 108.83.0 | Lagerböcke Standard 00 108.84.0 | Lagerböcke Standard 00 110.84.2 | Lagerböcke Standard 00 110.84.4 | Lagerböcke Standard 00 111.80.0 | Lagerböcke Standard 00 111.81.0 | Lagerböcke Standard 00 111.88.0 | Lagerböcke Standard 00 114.80.0 | Lagerböcke Standard 00 114.88.0 | Lagerböcke Standard 00 116.80.0 | Lagerböcke Standard 00 116.88.0 | Lagerböcke Standard 00 120.80.0 | Lagerböcke Standard 00 120.82.0 | Lagerböcke Standard 00 122.80.0 | Lagerböcke Standard 00 123.80.0 | Lagerböcke Standard 00 123.83.0 | Lagerböcke Standard 00 124.80.0 | Lagerböcke Standard 00 124.85.0 | Lagerböcke Standard 00 124.85.0 | Lagerböcke Standard 00 131.80.0 | Lagerböcke Standard 00 132.80.0 | Lagerböcke Standard 00 158.80.0 | Lagerböcke Standard 00 158.83.0 | Lagerböcke Standard 00 158.85.1 | Lagerböcke Standard 00 158.90.0 | Lagerböcke Standard 00 164.81.0 | Lagerböcke Standard 00 212.80.0 | Lagerböcke Standard 00 217.82.0 | Lagerböcke Standard 00 217.82.1 | Lagerböcke Standard 00 218.80.1 | Lagerböcke Standard 00 220.80.0 | Lagerböcke Standard 00 222.80.0 | Lagerböcke Standard 00 240.81.0 | Lagerböcke Standard 00 240.82.0 | Lagerböcke Standard 00 262.80.0 | Lagerböcke Standard 00 284.80.0 | Lagerböcke Standard 00 286.80.0 | Lagerböcke Standard 00 287.80.0 | Lagerböcke Standard 00 289.80.0 | Lagerböcke Lang 00 108.83.1 | Lagerböcke Lang 00 110.87.0 | Lagerböcke Lang 00 110.88.0 | Lagerböcke Lang 00 132.80.1

#### Kennwerte

Beidseitig  
mit Niederhalter  
Distanz K80 zu K50 (mm) 250  
zugelassen für Lenkkräfte bis 20kN (2to)



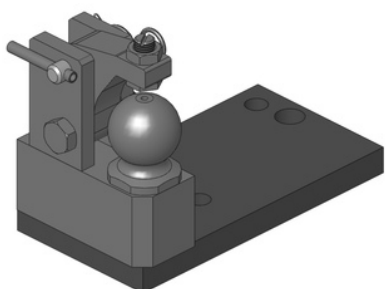
### Zwangslenkungs-Komponenten | Anbau an K80-Lagerbock | Art. Nr. 00 521.16.0 K50 Zwangslenkungs-Anbausystem Scharmüller

#### Artikel kompatibel mit

Lagerböcke Standard 00 105.80.2 | Lagerböcke Standard 00 107.80.0 | Lagerböcke Standard 00 108.82.0 | Lagerböcke Standard 00 108.83.0 | Lagerböcke Standard 00 108.84.0 | Lagerböcke Standard 00 110.84.2 | Lagerböcke Standard 00 110.84.4 | Lagerböcke Standard 00 111.80.0 | Lagerböcke Standard 00 111.81.0 | Lagerböcke Standard 00 111.88.0 | Lagerböcke Standard 00 114.80.0 | Lagerböcke Standard 00 114.88.0 | Lagerböcke Standard 00 116.80.0 | Lagerböcke Standard 00 116.88.0 | Lagerböcke Standard 00 120.80.0 | Lagerböcke Standard 00 120.82.0 | Lagerböcke Standard 00 122.80.0 | Lagerböcke Standard 00 123.80.0 | Lagerböcke Standard 00 123.83.0 | Lagerböcke Standard 00 124.80.0 | Lagerböcke Standard 00 124.85.0 | Lagerböcke Standard 00 124.85.0 | Lagerböcke Standard 00 131.80.0 | Lagerböcke Standard 00 132.80.0 | Lagerböcke Standard 00 146.81.0 | Lagerböcke Standard 00 158.80.0 | Lagerböcke Standard 00 158.83.0 | Lagerböcke Standard 00 158.85.1 | Lagerböcke Standard 00 158.90.0 | Lagerböcke Standard 00 164.81.0 | Lagerböcke Standard 00 212.80.0 | Lagerböcke Standard 00 217.82.0 | Lagerböcke Standard 00 217.82.1 | Lagerböcke Standard 00 218.80.1 | Lagerböcke Standard 00 220.80.0 | Lagerböcke Standard 00 222.80.0 | Lagerböcke Standard 00 240.81.0 | Lagerböcke Standard 00 240.82.0 | Lagerböcke Standard 00 262.80.0 | Lagerböcke Standard 00 284.80.0 | Lagerböcke Standard 00 286.80.0 | Lagerböcke Standard 00 287.80.0 | Lagerböcke Standard 00 289.80.0 | Lagerböcke Lang 00 110.87.0 | Lagerböcke Lang 00 110.88.0 | Lagerböcke Lang 00 132.80.1

#### Kennwerte

Einseitig  
Rechts  
mit Niederhalter  
Distanz K80 zu K50 (mm) 250  
zugelassen für Lenkkräfte bis 20kN (2to)



### Zwangslenkungs-Komponenten | Anbau an K80-Lagerbock | Art. Nr. 00 521.17.0 K50 Zwangslenkungs-Anbausystem Scharmüller

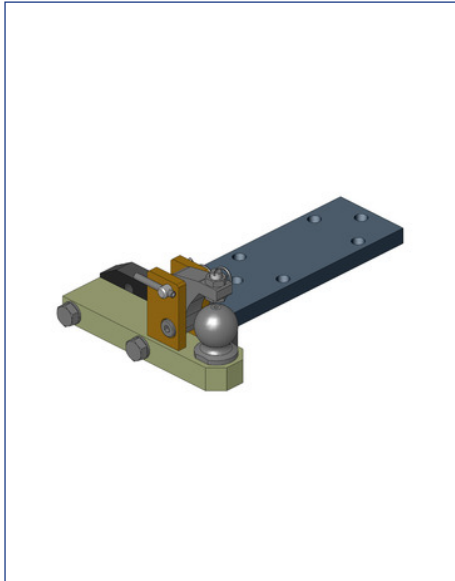
#### Artikel kompatibel mit

Lagerböcke Standard 00 105.80.2 | Lagerböcke Standard 00 107.80.0 | Lagerböcke Standard 00 108.82.0 | Lagerböcke Standard 00 108.83.0 | Lagerböcke Standard 00 108.84.0 | Lagerböcke Standard 00 110.84.2 | Lagerböcke Standard 00 110.84.4 | Lagerböcke Standard 00 111.80.0 | Lagerböcke Standard 00 111.81.0 | Lagerböcke Standard 00 111.88.0 | Lagerböcke Standard 00 114.80.0 | Lagerböcke Standard 00 114.88.0 | Lagerböcke Standard 00 116.80.0 | Lagerböcke Standard 00 116.88.0 | Lagerböcke Standard 00 120.80.0 | Lagerböcke Standard 00 120.82.0 | Lagerböcke Standard 00 122.80.0 | Lagerböcke Standard 00 123.80.0 | Lagerböcke Standard 00 123.83.0 | Lagerböcke Standard 00 124.80.0 | Lagerböcke Standard 00 124.85.0 | Lagerböcke Standard 00 124.85.0 | Lagerböcke Standard 00 131.80.0 | Lagerböcke Standard 00 132.80.0 | Lagerböcke Standard 00 146.81.0 | Lagerböcke Standard 00 158.80.0 | Lagerböcke Standard 00 158.83.0 | Lagerböcke Standard 00 158.85.1 | Lagerböcke Standard 00 158.90.0 | Lagerböcke Standard 00 164.81.0 | Lagerböcke Standard 00 212.80.0 | Lagerböcke Standard 00 217.82.0 | Lagerböcke Standard 00 217.82.1 | Lagerböcke Standard 00 218.80.1 | Lagerböcke Standard 00 220.80.0 | Lagerböcke Standard 00 222.80.0 | Lagerböcke Standard 00 240.81.0 | Lagerböcke Standard 00 240.82.0 | Lagerböcke Standard 00 262.80.0 | Lagerböcke Standard 00 284.80.0 | Lagerböcke Standard 00 286.80.0 | Lagerböcke Standard 00 287.80.0 | Lagerböcke Standard 00 289.80.0 | Lagerböcke Lang 00 108.83.1 | Lagerböcke Lang 00 110.87.0 | Lagerböcke Lang 00 110.88.0 | Lagerböcke Lang 00 132.80.1

#### Kennwerte

Einseitig  
Links  
mit Niederhalter  
Distanz K80 zu K50 (mm) 250  
zugelassen für Lenkkräfte bis 20kN (2to)

**Hürlimann**



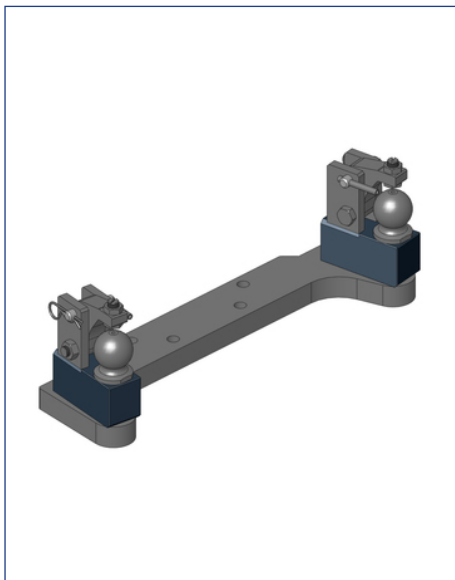
**Zwanglenkungs-Komponenten | Anbau an K80-Tragplatte | Art. Nr. 00 521.020.0**  
**K50 Zwanglenkungs-Anbausystem Scharmüller**

**Artikel kompatibel mit**

Lagerböcke Standard 00 159.81.0 | Lagerböcke Lang 00 190.80.2 | Pickup Hitches Einsätze K80 00 427.01.0 | Tragplatten Standard 00 960.290.2 | Tragplatten Standard 00 960.290.3 | Tragplatten Standard 00 960.301.0 | Tragplatten Standard 00 960.312.1 | Tragplatten Standard 00 960.332.0 | Tragplatten Standard 00 960.332.8 | Tragplatten Standard 00 960.333.0 | Tragplatten Standard 00 960.367.0 | Tragplatten Standard 00 960.385.0 | Tragplatten Standard 00 960.385.0 | Tragplatten Standard 00 960.386.0 | Tragplatten Standard 00 960.400.0 | Tragplatten Standard 00 960.405.0 | Tragplatten Standard 00 960.405.1 | Tragplatten Standard 00 960.405.0 | Tragplatten Standard 00 960.405.1 | Tragplatten Standard 00 960.449.0 | Tragplatten Standard 00 960.452.1 | Tragplatten Standard 00 960.460.1 | Tragplatten Standard 00 960.460.2 | Tragplatten Standard 00 960.460.8 | Tragplatten Standard 00 960.461.0 | Tragplatten Standard 00 960.470.0 | Tragplatten Standard 00 960.470.8 | Tragplatten Standard 00 960.510.0 | Tragplatten Standard 00 960.510.8 | Tragplatten Standard 00 960.511.0 | Tragplatten Standard 00 960.535.0 | Tragplatten Standard 00 960.535.8 | Tragplatten Standard 00 960.572.0 | Tragplatten Standard 00 960.572.5 | Tragplatten Standard 00 960.575.1.5 | Tragplatten Standard 00 960.580.1 | Tragplatten Standard 00 960.580.8 | Tragplatten Standard 00 960.590.0 | Tragplatten Standard 00 960.590.8 | Tragplatten Standard 00 960.595.8 | Tragplatten Standard 00 960.597.0 | Tragplatten Standard 00 960.597.1 | Tragplatten Standard 00 960.597.8 | Tragplatten Standard 00 960.599.0 | Tragplatten Standard 00 960.640.0 | Tragplatten Standard 00 960.641.0

**Kennwerte**

Einseitig  
Links  
mit Niederhalter  
Distanz K80 zu K50 (mm) 250  
zugelassen für Lenkkräfte bis 20kN (2to)



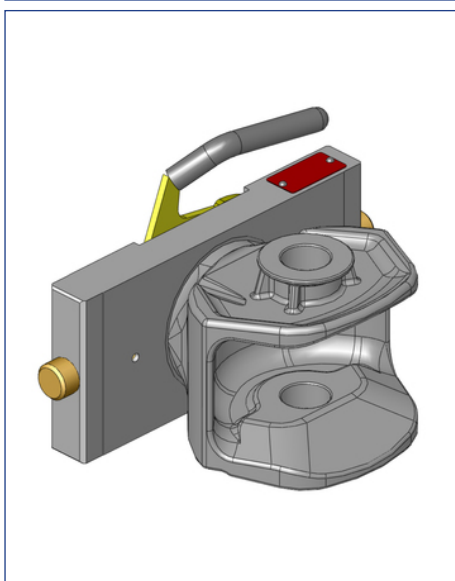
**Zwanglenkungs-Komponenten | Anbau an K80-Tragplatte | Art. Nr. 00 521.0320.0**  
**K50 Zwanglenkungs-Anbausystem Scharmüller**

**Artikel kompatibel mit**

Lagerböcke Standard 00 159.81.0 | Lagerböcke Lang 00 190.80.2 | Pickup Hitches Einsätze K80 00 427.01.0 | Tragplatten Standard 00 960.290.2 | Tragplatten Standard 00 960.290.3 | Tragplatten Standard 00 960.301.0 | Tragplatten Standard 00 960.312.1 | Tragplatten Standard 00 960.332.0 | Tragplatten Standard 00 960.332.8 | Tragplatten Standard 00 960.333.0 | Tragplatten Standard 00 960.367.0 | Tragplatten Standard 00 960.385.0 | Tragplatten Standard 00 960.385.0 | Tragplatten Standard 00 960.386.0 | Tragplatten Standard 00 960.400.0 | Tragplatten Standard 00 960.405.0 | Tragplatten Standard 00 960.405.1 | Tragplatten Standard 00 960.405.0 | Tragplatten Standard 00 960.405.1 | Tragplatten Standard 00 960.449.0 | Tragplatten Standard 00 960.452.1 | Tragplatten Standard 00 960.460.1 | Tragplatten Standard 00 960.460.2 | Tragplatten Standard 00 960.460.8 | Tragplatten Standard 00 960.461.0 | Tragplatten Standard 00 960.470.0 | Tragplatten Standard 00 960.470.8 | Tragplatten Standard 00 960.510.0 | Tragplatten Standard 00 960.510.8 | Tragplatten Standard 00 960.511.0 | Tragplatten Standard 00 960.535.0 | Tragplatten Standard 00 960.535.8 | Tragplatten Standard 00 960.572.0 | Tragplatten Standard 00 960.572.5 | Tragplatten Standard 00 960.575.1.5 | Tragplatten Standard 00 960.580.1 | Tragplatten Standard 00 960.580.8 | Tragplatten Standard 00 960.590.0 | Tragplatten Standard 00 960.590.8 | Tragplatten Standard 00 960.595.8 | Tragplatten Standard 00 960.597.0 | Tragplatten Standard 00 960.597.1 | Tragplatten Standard 00 960.597.8 | Tragplatten Standard 00 960.599.0 | Tragplatten Standard 00 960.640.0 | Tragplatten Standard 00 960.641.0

**Kennwerte**

Beidseitig  
mit Niederhalter  
Distanz K80 zu K50 (mm) 250  
zugelassen für Lenkkräfte bis 20kN (2to)



**Zugmäuler | Standard | Art. Nr. 03 2505.01**  
nicht selbsttätige Bolzenkupplung (31mm Bolzen), DIN ähnlich 11028, ISO ähnlich 6489-2 | Einbaumaß Scharmüller S32 (255/25/32)

**Artikel kompatibel mit**

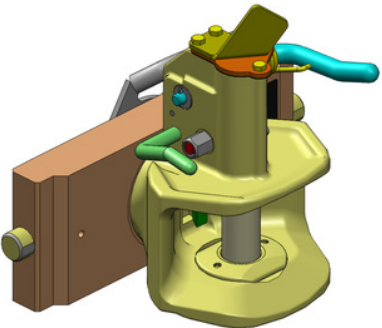
Zubehör und Komponenten Einhandstecker 02 451.125 | Zubehör und Komponenten Einhandstecker 10 443.630.0

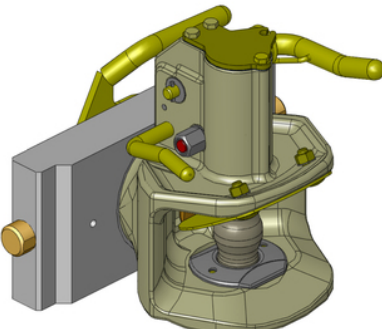
Bauartgenehmigung	Technische Werte*
e4 D 078	Max. Zul. Stützlast (kg): 1300   Max. Zul. D-Wert(kN): 35,0

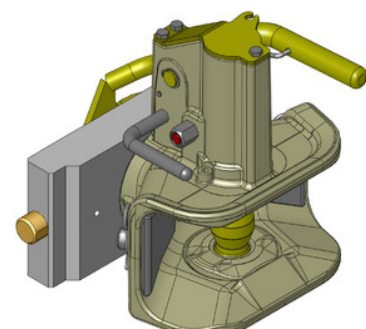
**Kennwerte**

mit Bündel  
Drehbar  
Höhe Adapterplatte (mm) 120  
Schnellhöhenverstellbar

## Hürlimann

	<b>Zugmäuler   Standard   Art. Nr. 03 2551.02</b> selbsttätige Bolzenkupplung (31mm Bolzen, A10) K2, DIN ähnlich 11028, ISO ähnlich 6489-2   Einbaumaß Scharmüller S32 (255/25/32)	
	<b>Bauartgenehmigung</b> M 9644, e4 D 084	<b>Technische Werte*</b> Max. Zul. Stützlast (kg): 2000   Max. Zul. D-Wert(kN): 82,4
	<b>Kennwerte</b> Fernbedienungsvorbereitung keine Vorbereitung Drehbar Höhe Adapterplatte (mm) 120 Schnellhöhenverstellbar	

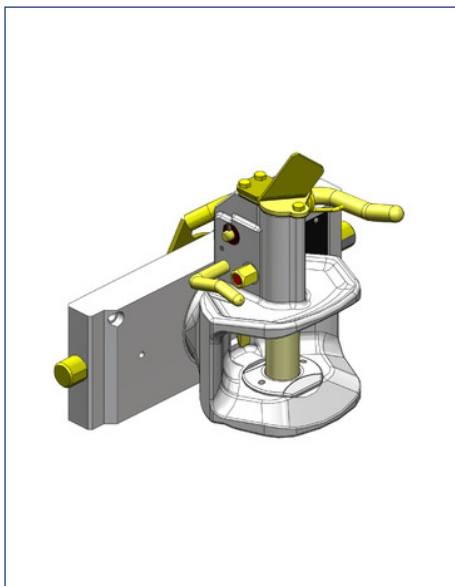
	<b>Zugmäuler   Standard   Art. Nr. 03 2553.02</b> selbsttätige Bolzenkupplung (38mm Bolzen, A11) K2, DIN ähnlich 11028, ISO ähnlich 6489-2   Einbaumaß Scharmüller S32 (255/25/32)	
	<b>Bauartgenehmigung</b> M 9644, e4 D 084	<b>Technische Werte*</b> Max. Zul. Stützlast (kg): 2000   Max. Zul. D-Wert(kN): 82,4
	<b>Kennwerte</b> Fernbedienungsvorbereitung keine Vorbereitung Drehbar Höhe Adapterplatte (mm) 120 Schnellhöhenverstellbar	

	<b>Zugmäuler   Standard   Art. Nr. 03 2553.021</b> selbsttätige Bolzenkupplung (38mm Bolzen, A11) CH-I, DIN ähnlich 11028, ISO ähnlich 6489-2   Einbaumaß Scharmüller S32 (255/25/32)	
	<b>Bauartgenehmigung</b> M 9874, e4 D 0138	<b>Technische Werte*</b> Max. Zul. Stützlast (kg): 2000   Max. Zul. D-Wert(kN): 82,4
	<b>Kennwerte</b> Fernbedienungsvorbereitung keine Vorbereitung Drehbar Höhe Adapterplatte (mm) 120 Schnellhöhenverstellbar	

## Hürlimann

	<b>Zugmäuler   Standard   Art. Nr. 03 2554.94</b> nicht selbsttätige Bolzenkupplung (31mm Bolzen), DIN ähnlich 11028, ISO ähnlich 6489-2   Einbaumaß Scharmüller S32 (255/25/32)				
	<b>Artikel kompatibel mit</b> Zubehör und Komponenten Einhandstecker 02 451.125   Zubehör und Komponenten Einhandstecker 10 443.630.0				
<table border="1"> <thead> <tr> <th>Bauartgenehmigung</th> <th>Technische Werte*</th> </tr> </thead> <tbody> <tr> <td>e4 D 077</td> <td>Max. Zul. Stützlast (kg): 2000   Max. Zul. D-Wert(kN): 82,4</td> </tr> </tbody> </table>	Bauartgenehmigung	Technische Werte*	e4 D 077	Max. Zul. Stützlast (kg): 2000   Max. Zul. D-Wert(kN): 82,4	
Bauartgenehmigung	Technische Werte*				
e4 D 077	Max. Zul. Stützlast (kg): 2000   Max. Zul. D-Wert(kN): 82,4				
	<b>Kennwerte</b> mit Bündel Drehbar Höhe Adapterplatte (mm) 120 Schnellhöhenverstellbar				
	<b>Zugmäuler   Standard   Art. Nr. 03 3301.02</b> selbsttätige Bolzenkupplung (31mm Bolzen, A10) K2, DIN ähnlich 11028, ISO ähnlich 6489-2   Einbaumaß Scharmüller / Rockinger (330/25/32)				
	<b>Artikel kompatibel mit</b> Lagerböcke Retro Kit Rastschienen 00 212.07.0				
<table border="1"> <thead> <tr> <th>Bauartgenehmigung</th> <th>Technische Werte*</th> </tr> </thead> <tbody> <tr> <td>M 9644, e4 D 084</td> <td>Max. Zul. Stützlast (kg): 2000   Max. Zul. D-Wert(kN): 82,4</td> </tr> </tbody> </table>	Bauartgenehmigung	Technische Werte*	M 9644, e4 D 084	Max. Zul. Stützlast (kg): 2000   Max. Zul. D-Wert(kN): 82,4	
Bauartgenehmigung	Technische Werte*				
M 9644, e4 D 084	Max. Zul. Stützlast (kg): 2000   Max. Zul. D-Wert(kN): 82,4				
	<b>Kennwerte</b> Fernbedienungsvorbereitung keine Vorbereitung Drehbar Höhe Adapterplatte (mm) 120 Schnellhöhenverstellbar				
	<b>Zugmäuler   Standard   Art. Nr. 03 3301.021</b> selbsttätige Bolzenkupplung (31mm Bolzen, A10) CH-I, DIN ähnlich 11028, ISO ähnlich 6489-2   Einbaumaß Scharmüller / Rockinger (330/25/32)				
	<b>Artikel kompatibel mit</b> Lagerböcke Retro Kit Rastschienen 00 212.07.0				
<table border="1"> <thead> <tr> <th>Bauartgenehmigung</th> <th>Technische Werte*</th> </tr> </thead> <tbody> <tr> <td>M 9874, e4 D 0138</td> <td>Max. Zul. Stützlast (kg): 2000   Max. Zul. D-Wert(kN): 82,4</td> </tr> </tbody> </table>	Bauartgenehmigung	Technische Werte*	M 9874, e4 D 0138	Max. Zul. Stützlast (kg): 2000   Max. Zul. D-Wert(kN): 82,4	
Bauartgenehmigung	Technische Werte*				
M 9874, e4 D 0138	Max. Zul. Stützlast (kg): 2000   Max. Zul. D-Wert(kN): 82,4				
	<b>Kennwerte</b> Fernbedienungsvorbereitung keine Vorbereitung Drehbar Höhe Adapterplatte (mm) 120 Schnellhöhenverstellbar				

**Hürlimann**

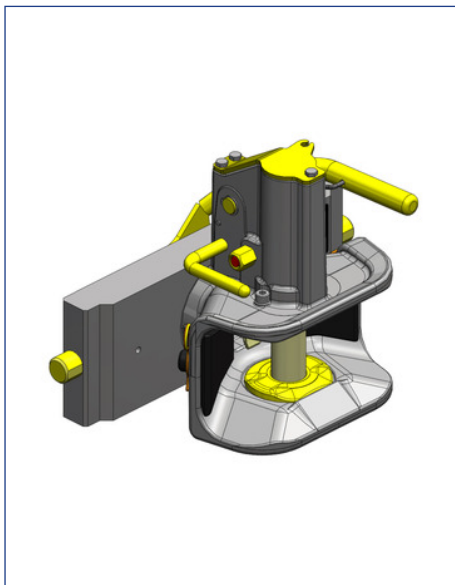


**Zugmäuler | Standard | Art. Nr. 03 3301.12**  
selbsttätige Bolzenkupplung (31mm Bolzen, A10) K2, DIN ähnlich 11028, ISO ähnlich 6489-2  
| Einbaumaß Scharmüller / Rockinger (330/25/32)

Bauartgenehmigung	Technische Werte*
M 9644, e4 D 084	Max. Zul. Stützlast (kg): 2000   Max. Zul. D-Wert(kN): 82,4

**Kennwerte**

Fernbedienungs-vorbereitung	für Fernbedienung von Scharmüller
Drehbar	
Höhe Adapterplatte (mm)	120
Schnellhöhenverstellbar	

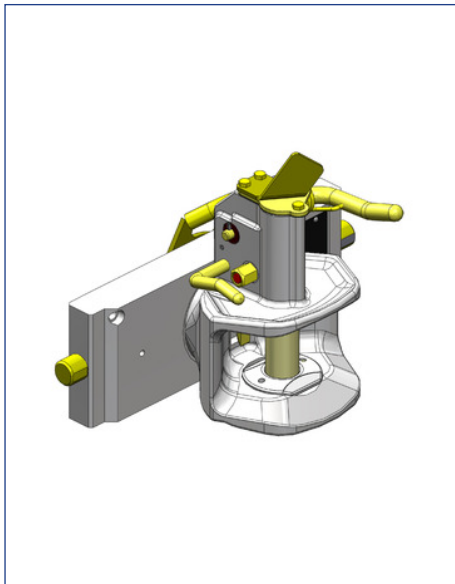


**Zugmäuler | Standard | Art. Nr. 03 3301.121**  
selbsttätige Bolzenkupplung (31mm Bolzen, A10) CH-I, DIN ähnlich 11028, ISO ähnlich 6489-2  
| Einbaumaß Scharmüller / Rockinger (330/25/32)

Bauartgenehmigung	Technische Werte*
M 9874, e4 D 0138	Max. Zul. Stützlast (kg): 2000   Max. Zul. D-Wert(kN): 82,4

**Kennwerte**

Fernbedienungs-vorbereitung	für Fernbedienung von Scharmüller
Drehbar	
Höhe Adapterplatte (mm)	120
Schnellhöhenverstellbar	



**Zugmäuler | Standard | Art. Nr. 03 3301.22**  
selbsttätige Bolzenkupplung (31mm Bolzen, A10) K2, DIN ähnlich 11028, ISO ähnlich 6489-2  
| Einbaumaß Scharmüller / Rockinger (330/25/32)

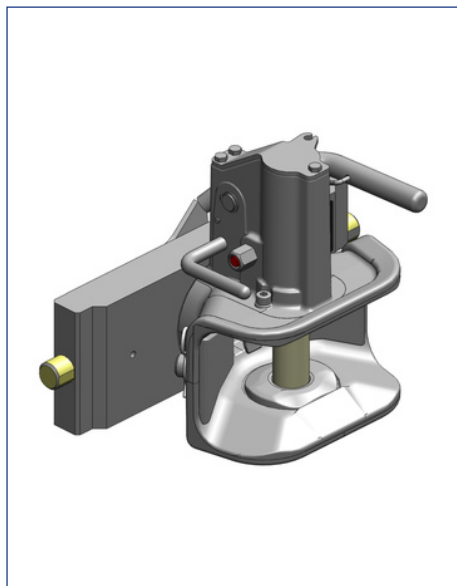
Bauartgenehmigung	Technische Werte*
M 9644, e4 D 084	Max. Zul. Stützlast (kg): 2000   Max. Zul. D-Wert(kN): 82,4

**Kennwerte**

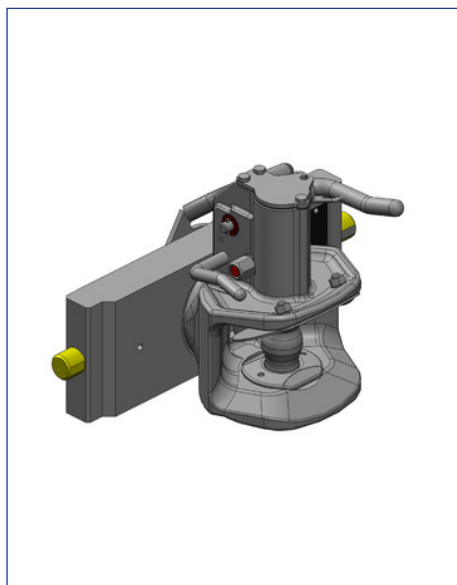
Fernbedienungs-vorbereitung	für Fernbedienung von anderen Herstellern
Drehbar	
Höhe Adapterplatte (mm)	120
Schnellhöhenverstellbar	



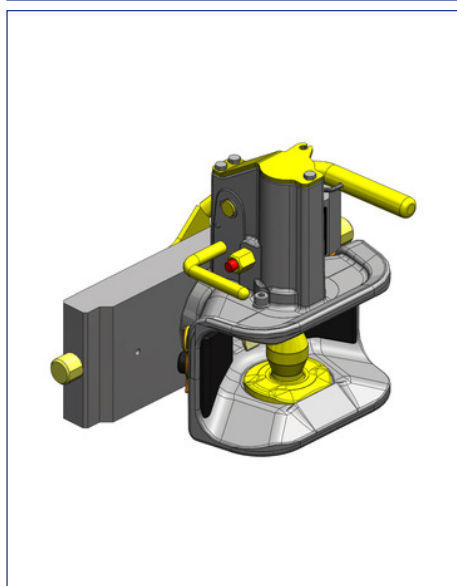
**Hürlimann**



<b>Zugmäuler   Standard   Art. Nr. 03 3301.221</b>	
selbsttätige Bolzenkupplung (31mm Bolzen, A10) CH-I, DIN ähnlich 11028, ISO ähnlich 6489-2   Einbaumaß Scharmüller / Rockinger (330/25/32)	
<b>Bauartgenehmigung</b>	<b>Technische Werte*</b>
M 9874, e4 D 0138	Max. Zul. Stützlast (kg): 2000   Max. Zul. D-Wert(kN): 82,4
<b>Kennwerte</b>	
Fernbedienungs Vorbereitung	für Fernbedienung von anderen Herstellern
Drehbar	
Höhe Adapterplatte (mm)	120
Schnellhöhenverstellbar	

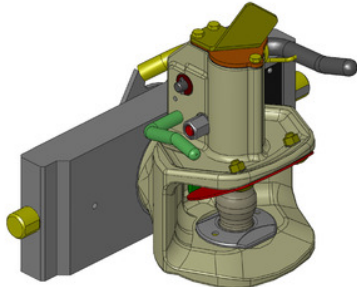


<b>Zugmäuler   Standard   Art. Nr. 03 3303.02</b>	
selbsttätige Bolzenkupplung (38mm Bolzen, A11) K2, DIN ähnlich 11028, ISO ähnlich 6489-2   Einbaumaß Scharmüller / Rockinger (330/25/32)	
<b>Artikel kompatibel mit</b>	
Lagerböcke Retro Kit Rastschienen 00 212.08.0	
<b>Bauartgenehmigung</b>	<b>Technische Werte*</b>
M 9644, e4 D 084	Max. Zul. Stützlast (kg): 2000   Max. Zul. D-Wert(kN): 82,4
<b>Kennwerte</b>	
Fernbedienungs Vorbereitung	keine Vorbereitung
Drehbar	
Höhe Adapterplatte (mm)	120
Schnellhöhenverstellbar	



<b>Zugmäuler   Standard   Art. Nr. 03 3303.021</b>	
selbsttätige Bolzenkupplung (38mm Bolzen, A11) CH-I, DIN ähnlich 11028, ISO ähnlich 6489-2   Einbaumaß Scharmüller / Rockinger (330/25/32)	
<b>Bauartgenehmigung</b>	<b>Technische Werte*</b>
M 9874, e4 D 0138	Max. Zul. Stützlast (kg): 2000   Max. Zul. D-Wert(kN): 82,4
<b>Kennwerte</b>	
Fernbedienungs Vorbereitung	keine Vorbereitung
Drehbar	
Höhe Adapterplatte (mm)	120
Schnellhöhenverstellbar	

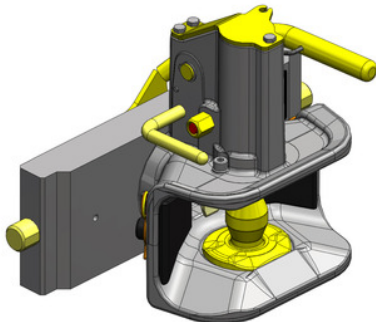
**Hürlimann**



**Zugmäuler | Standard | Art. Nr. 03 3303.12**  
selbsttätige Bolzenkupplung (38mm Bolzen, A11) K2, DIN ähnlich 11028, ISO ähnlich 6489-2  
| Einbaumaß Scharmüller / Rockinger (330/25/32)

Bauartgenehmigung	Technische Werte*
M 9644, e4 D 084	Max. Zul. Stützlast (kg): 2000   Max. Zul. D-Wert(kN): 82,4

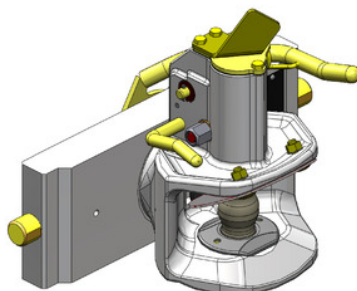
Kennwerte	
Fernbedienungs-vorbereitung	für Fernbedienung von Scharmüller
Drehbar	
Höhe Adapterplatte (mm)	120
Schnellhöhenverstellbar	



**Zugmäuler | Standard | Art. Nr. 03 3303.121**  
selbsttätige Bolzenkupplung (38mm Bolzen, A11) CH-I, DIN ähnlich 11028, ISO ähnlich 6489-2  
| Einbaumaß Scharmüller / Rockinger (330/25/32)

Bauartgenehmigung	Technische Werte*
M 9874, e4 D 0138	Max. Zul. Stützlast (kg): 2000   Max. Zul. D-Wert(kN): 82,4

Kennwerte	
Fernbedienungs-vorbereitung	für Fernbedienung von Scharmüller
Drehbar	
Höhe Adapterplatte (mm)	120
Schnellhöhenverstellbar	

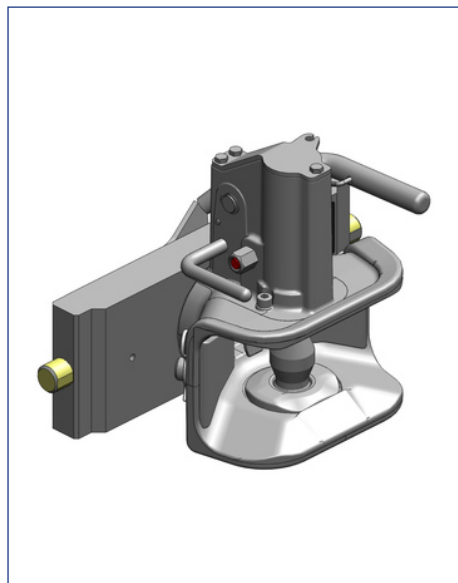


**Zugmäuler | Standard | Art. Nr. 03 3303.22**  
selbsttätige Bolzenkupplung (38mm Bolzen, A11) K2, DIN ähnlich 11028, ISO ähnlich 6489-2  
| Einbaumaß Scharmüller / Rockinger (330/25/32)

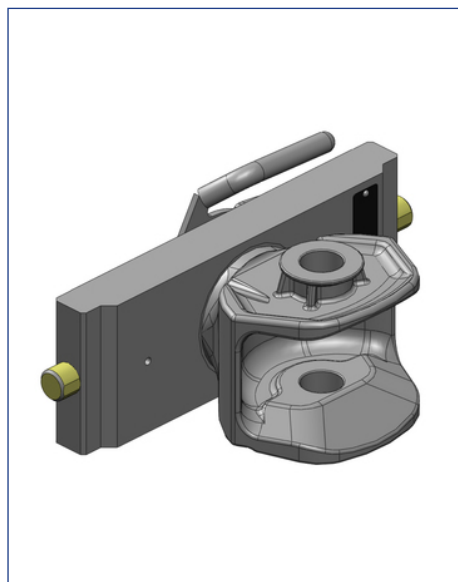
Bauartgenehmigung	Technische Werte*
M 9644, e4 D 084	Max. Zul. Stützlast (kg): 2000   Max. Zul. D-Wert(kN): 82,4

Kennwerte	
Fernbedienungs-vorbereitung	für Fernbedienung von anderen Herstellern
Drehbar	
Höhe Adapterplatte (mm)	120
Schnellhöhenverstellbar	

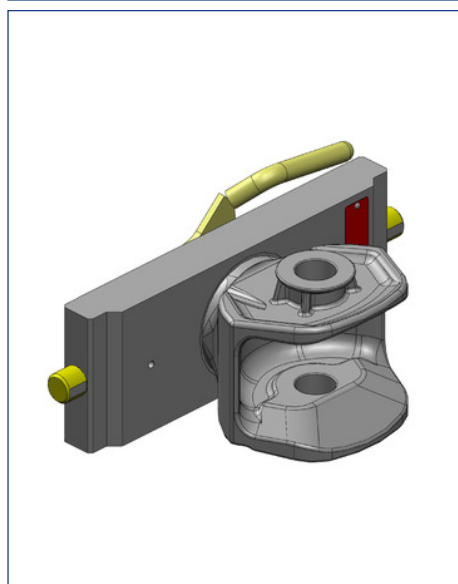
**Hürlimann**



<b>Zugmäuler   Standard   Art. Nr. 03 3303.221</b>	
selbsttätige Bolzenkupplung (38mm Bolzen, A11) CH-I, DIN ähnlich 11028, ISO ähnlich 6489-2   Einbaumaß Scharmüller / Rockinger (330/25/32)	
Bauartgenehmigung	Technische Werte*
M 9874, e4 D 0138	Max. Zul. Stützlast (kg): 2000   Max. Zul. D-Wert(kN): 82,4
Kennwerte	
Fernbedienungs-vorbereitung	für Fernbedienung von anderen Herstellern
Drehbar	
Höhe Adapterplatte (mm)	120
Schnellhöhenverstellbar	

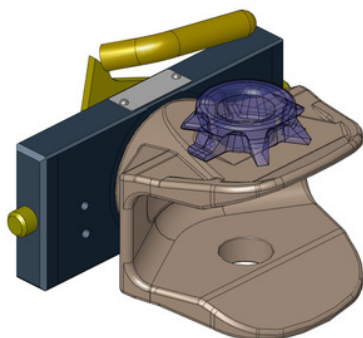


<b>Zugmäuler   Standard   Art. Nr. 03 3305.01</b>	
nicht selbsttätige Bolzenkupplung (31mm Bolzen), DIN ähnlich 11028, ISO ähnlich 6489-2   Einbaumaß Scharmüller / Rockinger (330/25/32)	
Artikel kompatibel mit	
Zubehör und Komponenten Einhandstecker 02 451.125   Zubehör und Komponenten Einhandstecker 10 443.630.0	
Bauartgenehmigung	Technische Werte*
e4 D 077	Max. Zul. Stützlast (kg): 2000   Max. Zul. D-Wert(kN): 82,4
Kennwerte	
mit Bündel	
Drehbar	
Höhe Adapterplatte (mm)	120
Schnellhöhenverstellbar	



<b>Zugmäuler   Standard   Art. Nr. 03 3305.030</b>	
nicht selbsttätige Bolzenkupplung CHS (38mm Bolzen), DIN ähnlich 11028, ISO ähnlich 6489-2   Einbaumaß Scharmüller / Rockinger (330/25/32)	
Artikel kompatibel mit	
Zubehör und Komponenten Einhandstecker 02 452.125	
Bauartgenehmigung	Technische Werte*
e4 D 077	Max. Zul. Stützlast (kg): 2000   Max. Zul. D-Wert(kN): 82,4
Kennwerte	
mit Bündel	
Drehbar	
Höhe Adapterplatte (mm)	120
Schnellhöhenverstellbar	
inkl. 38mm Kuppelbolzen	

## Hürlimann



### Zugmäuler | Standard | Art. Nr. 05 2009.060

nicht selbsttätige Bolzenkupplung (31mm Bolzen), DIN ähnlich 11028, ISO ähnlich 6489-2 | Einbaumaß KN Scharmüller (200/16/25)

#### Artikel kompatibel mit

Zubehör und Komponenten Einhandstecker 02 451.125 | Zubehör und Komponenten Einhandstecker 10 443.630.0

#### Bauartgenehmigung

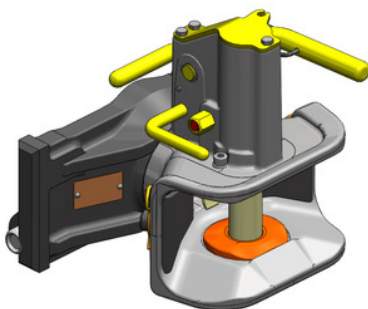
e4 D 060

#### Technische Werte\*

Max. Zul. Stützlast (kg): 350 | Max. Zul. D-Wert(kN): 23,9

#### Kennwerte

mit Bündel  
Drehbar  
Höhe Adapterplatte (mm) 90



### Zugmäuler | Standard | Art. Nr. 05 2951.021

selbsttätige Bolzenkupplung (31mm Bolzen, A10) CH-I, DIN ähnlich 11028, ISO ähnlich 6489-2 | System JSV-Scharmüller (Halbmond) (295/25/26)

#### Bauartgenehmigung

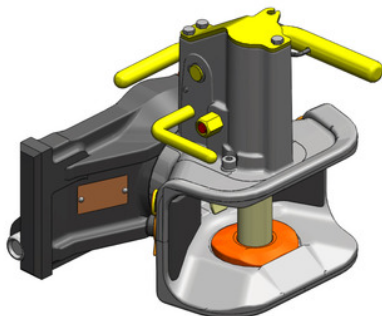
M 9884, e4 D 0140, M 9932

#### Technische Werte\*

Max. Zul. Stützlast (kg): 2500 | Max. Zul. D-Wert(kN): 82,4

#### Kennwerte

Fernbedienungs Vorbereitung keine Vorbereitung  
Drehbar  
Höhe Adapterplatte (mm) 133  
Schnellhöhenverstellbar



### Zugmäuler | Standard | Art. Nr. 05 2951.321

selbsttätige Bolzenkupplung (31mm Bolzen, A10) CH-I, DIN ähnlich 11028, ISO ähnlich 6489-2 | System JSV-Scharmüller (Halbmond) (295/25/26)

#### Bauartgenehmigung

M 9884, e4 D 0140, M 9932

#### Technische Werte\*

Max. Zul. Stützlast (kg): 2500 | Max. Zul. D-Wert(kN): 82,4

#### Kennwerte

Fernbedienungs Vorbereitung für Fernbedienung von Scharmüller  
Drehbar  
Höhe Adapterplatte (mm) 133  
Schnellhöhenverstellbar

## Hürlimann



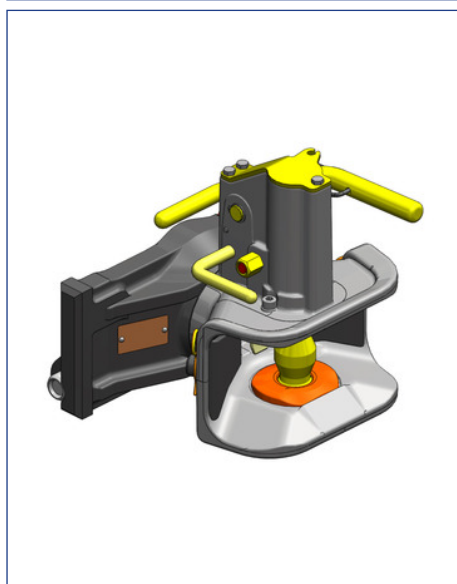
### Zugmäuler | Standard | Art. Nr. 05 2953.021

selbsttätige Bolzenkupplung (38mm Bolzen, A11) CH-I, DIN ähnlich 11028, ISO ähnlich 6489-2 | System JSV-Scharmüller (Halbmond) (295/25/26)

Bauartgenehmigung	Technische Werte*
M 9884, e4 D 0140, M 9932	Max. Zul. Stützlast (kg): 2500   Max. Zul. D-Wert(kN): 82,4

#### Kennwerte

Fernbedienungs Vorbereitung	keine Vorbereitung
Drehbar	
Höhe Adapterplatte (mm)	133
Schnellhöhenverstellbar	



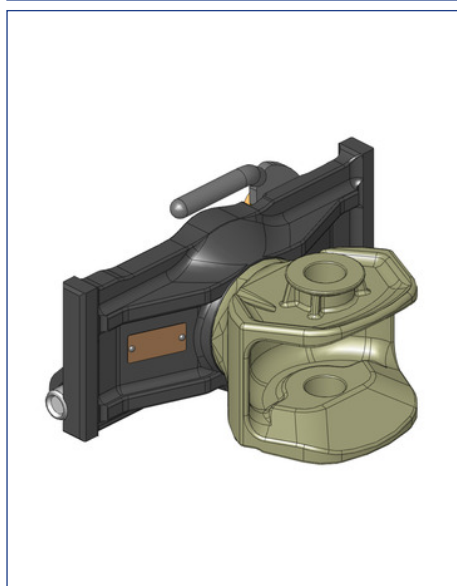
### Zugmäuler | Standard | Art. Nr. 05 2953.321

selbsttätige Bolzenkupplung (38mm Bolzen, A11) CH-I, DIN ähnlich 11028, ISO ähnlich 6489-2 | System JSV-Scharmüller (Halbmond) (295/25/26)

Bauartgenehmigung	Technische Werte*
M 9884, e4 D 0140, M 9932	Max. Zul. Stützlast (kg): 2500   Max. Zul. D-Wert(kN): 82,4

#### Kennwerte

Fernbedienungs Vorbereitung	für Fernbedienung von Scharmüller
Drehbar	
Höhe Adapterplatte (mm)	133
Schnellhöhenverstellbar	



### Zugmäuler | Standard | Art. Nr. 05 2955.01

nicht selbsttätige Bolzenkupplung (31mm Bolzen), DIN ähnlich 11028, ISO ähnlich 6489-2 | System JSV-Scharmüller (Halbmond) (295/25/26)

#### Artikel kompatibel mit

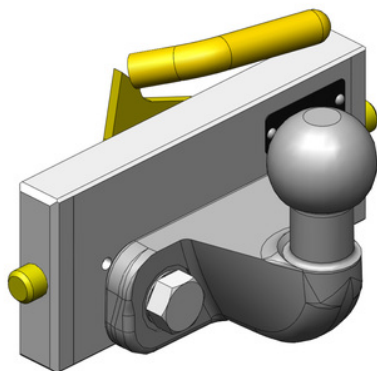
Zubehör und Komponenten Einhandstecker 02 451.125 | Zubehör und Komponenten Einhandstecker 10 443.630.0

Bauartgenehmigung	Technische Werte*
N 3124, e4 D 062	Max. Zul. Stützlast (kg): 2500   Max. Zul. D-Wert(kN): 82,4

#### Kennwerte

mit Bündel	
Drehbar	
Höhe Adapterplatte (mm)	133
Schnellhöhenverstellbar	

## Hürlimann

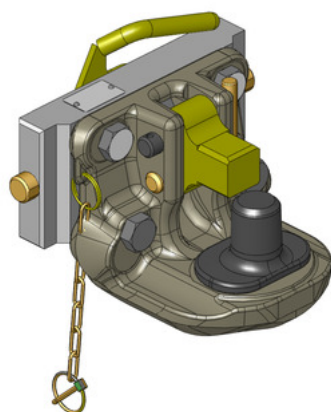


### Einsätze für Lagerböcke | Manuelle Verriegelung | Art. Nr. 00 508.21.0

ISO 50 (PKW), DIN ähnlich 74058, ISO ähnlich 1103 | Einbaumaß KN Scharmüller (200/16/25)

Bauartgenehmigung	Technische Werte*
M 9691, e4 00-3319	Max. Zul. Stützlast (kg): 150   Max. Zul. D-Wert(kN): 17,2

Kennwerte	
Schrauben/Gewinde	M16
Höhe Adapterplatte (mm)	90
Schnellhöhenverstellbar	

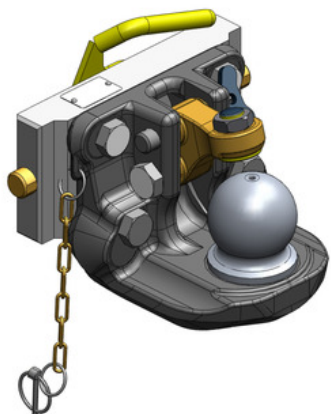


### Einsätze für Lagerböcke | Manuelle Verriegelung | Art. Nr. 03 6250.15

Zugzapfen (Pitonfix), ISO ähnlich 6489-4 | Einbaumaß Scharmüller S32 (255/25/32)

Bauartgenehmigung	Technische Werte*
M 9655, M 9668, e4 D 0195, e4 D 0196	Max. Zul. Stützlast (kg): 2000   Max. Zul. D-Wert(kN): 83,9

Kennwerte	
Schrauben/Gewinde	M20
Höhe Adapterplatte (mm)	120
Schnellhöhenverstellbar	



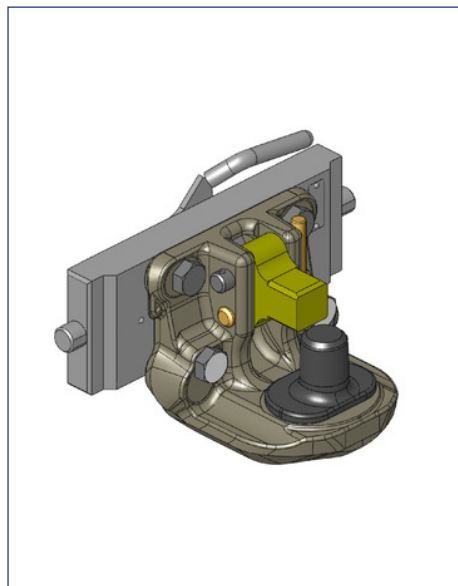
### Einsätze für Lagerböcke | Manuelle Verriegelung | Art. Nr. 03 6250.35

K80 Zug-Kugelkupplung System , ISO 24347 | Einbaumaß Scharmüller S32 (255/25/32)

Bauartgenehmigung	Technische Werte*
M 9655, M 9667, e4 D 0123, e4 D 0195	Max. Zul. Stützlast (kg): 2000   Max. Zul. D-Wert(kN): 83,9

Kennwerte	
Schrauben/Gewinde	M20
Höhe Adapterplatte (mm)	120
Schnellhöhenverstellbar	

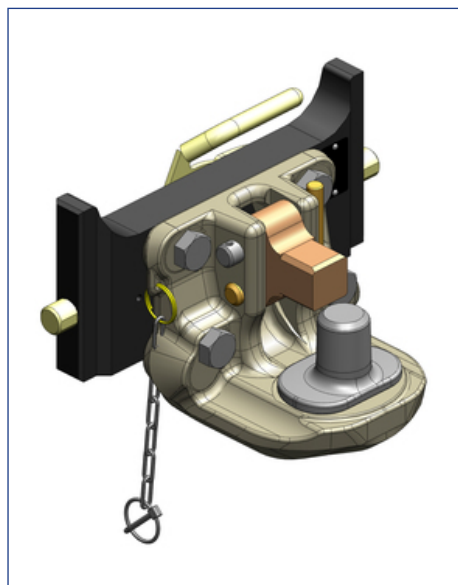
**Hürlimann**



**Einsätze für Lagerböcke | Manuelle Verriegelung | Art. Nr. 03 6330.12**  
Zugzapfen (Pitonfix), ISO ähnlich 6489-4 | Einbaumaß Scharmüller / Rockinger (330/25/32)

Bauartgenehmigung	Technische Werte*
M 9655, M 9668, e4 D 0195, e4 D 0196	Max. Zul. Stützlast (kg): 2000   Max. Zul. D-Wert(kN): 83,9

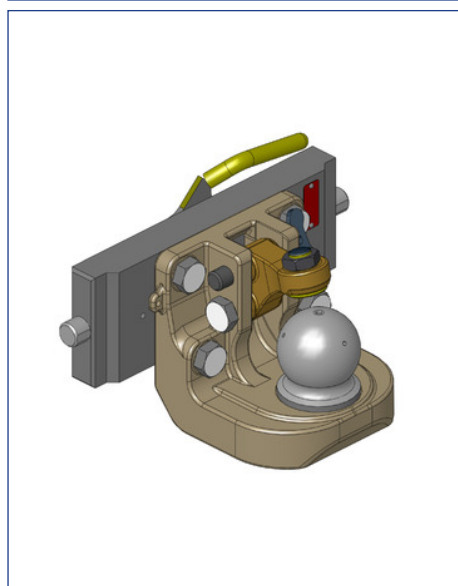
Kennwerte	
Schrauben/Gewinde	M20
Höhe Adapterplatte (mm)	120
Schnellhöhenverstellbar für Obenanhängung	



**Einsätze für Lagerböcke | Manuelle Verriegelung | Art. Nr. 03 6330.22**  
Zugzapfen (Pitonfix), ISO ähnlich 6489-4 | Einbaumaß Scharmüller / Rockinger (330/25/32)

Bauartgenehmigung	Technische Werte*
M 9655, M 9668, e4 D 0195, e4 D 0196	Max. Zul. Stützlast (kg): 2500   Max. Zul. D-Wert(kN): 89,3

Kennwerte	
Schrauben/Gewinde	M20
Höhe Adapterplatte (mm)	160
Schnellhöhenverstellbar für Untenanhängung	



**Einsätze für Lagerböcke | Manuelle Verriegelung | Art. Nr. 03 6330.32**  
K80 Zug-Kugelkupplung System , ISO 24347 | Einbaumaß Scharmüller / Rockinger (330/25/32)

Bauartgenehmigung	Technische Werte*
M 9655, M 9667, e4 D 0123, e4 D 0195	Max. Zul. Stützlast (kg): 2000   Max. Zul. D-Wert(kN): 83,9

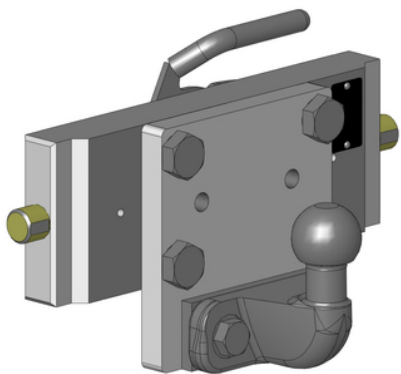
Kennwerte	
Schrauben/Gewinde	M20
Höhe Adapterplatte (mm)	120
Schnellhöhenverstellbar für Obenanhängung	

## Hürlimann

	<b>Einsätze für Lagerböcke   Manuelle Verriegelung   Art. Nr. 03 6330.42</b> K80 Zug-Kugelkupplung System , ISO 24347   Einbaumaß Scharmüller / Rockinger (330/25/32)	
	<b>Artikel kompatibel mit</b> Zwangslenkungs-Komponenten Anbau an K80-Kugeleinsatz 00 520.024.0   Zwangslenkungs-Komponenten Anbau an K80-Kugeleinsatz 00 520.032.0   Zwangslenkungs-Komponenten Anbau an K80-Kugeleinsatz 00 520.124.0	
	<b>Bauartgenehmigung</b> M 9655, M 9667, e4 D 0123, e4 D 0195	<b>Technische Werte*</b> Max. Zul. Stützlast (kg): 2000   Max. Zul. D-Wert(kN): 83,9
	<b>Kennwerte</b> Schrauben/Gewinde M20 Höhe Adapterplatte (mm) 160 Schnellhöhenverstellbar für Untenanhängung	
	<b>Einsätze für Lagerböcke   Manuelle Verriegelung   Art. Nr. 03 6330.44</b> K80 Zug-Kugelkupplung System , ISO 24347   Einbaumaß Scharmüller / Rockinger (330/25/32)	
	<b>Geeignete Schlepper/Traktoren</b> <b>Mercedes Benz: Unimog: 300, 400, 500;</b>	
	<b>Artikel kompatibel mit</b> Lagerböcke Lang 00 132.06.0	
	<b>Bauartgenehmigung</b> M 9667, M 9795, e4 D 0123	<b>Technische Werte*</b> Max. Zul. Stützlast (kg): 2000   Max. Zul. D-Wert(kN): 83,9
<b>Kennwerte</b> Schrauben/Gewinde M20 Montage-Positionen 1 Höhe Adapterplatte (mm) 180 Absteckbar für Untenanhängung		
	<b>Einsätze für Lagerböcke   Manuelle Verriegelung   Art. Nr. 03 7250.00</b> ISO 50 (PKW), DIN ähnlich 74058, ISO ähnlich 1103   Einbaumaß Scharmüller S32 (255/25/32)	
	<b>Bauartgenehmigung</b> M 9661, e4 00-3319	<b>Technische Werte*</b> Max. Zul. Stützlast (kg): 200   Max. Zul. D-Wert(kN): 17,0
	<b>Kennwerte</b> Schrauben/Gewinde M16 Höhe Adapterplatte (mm) 120 Schnellhöhenverstellbar	



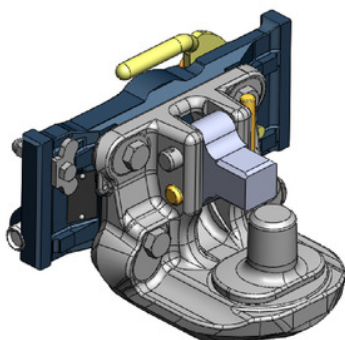
## Hürlimann



### Einsätze für Lagerböcke | Manuelle Verriegelung | Art. Nr. 03 7330.02 ISO 50 (PKW), DIN ähnlich 74058, ISO ähnlich 1103 | Einbaumaß Scharmüller / Rockinger (330/25/32)

Bauartgenehmigung	Technische Werte*
M 9655, e4 D 0195, e4 00-3319	Max. Zul. Stützlast (kg): 200   Max. Zul. D-Wert(kN): 17,0

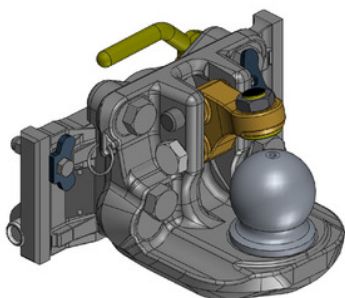
Kennwerte	
Schrauben/Gewinde	M20
Höhe Adapterplatte (mm)	120
Schnellhöhenverstellbar	



### Einsätze für Lagerböcke | Manuelle Verriegelung | Art. Nr. 05 6295.10 Zugzapfen (Pitonfix), ISO ähnlich 6489-4 | System JSV-Scharmüller (Halbmond) (295/25/26)

Bauartgenehmigung	Technische Werte*
M 9658, M 9668, e4 D 0196	Max. Zul. Stützlast (kg): 2000   Max. Zul. D-Wert(kN): 83,9

Kennwerte	
Schrauben/Gewinde	M16
Höhe Adapterplatte (mm)	133
Schnellhöhenverstellbar	



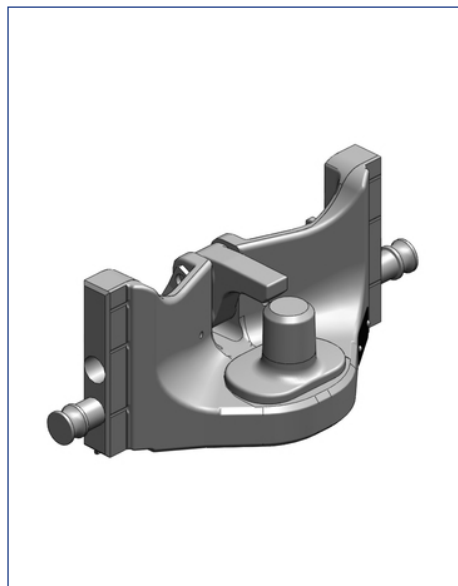
### Einsätze für Lagerböcke | Manuelle Verriegelung | Art. Nr. 05 6295.30 K80 Zug-Kugelkupplung System , ISO 24347 | System JSV-Scharmüller (Halbmond) (295/25/26)

Artikel kompatibel mit	
Zwangslenkungs-Komponenten Anbau an K80-Kugeleinsatz	00 520.024.0
Zwangslenkungs-Komponenten Anbau an K80-Kugeleinsatz	00 520.032.0
Zwangslenkungs-Komponenten Anbau an K80-Kugeleinsatz	00 520.124.0

Bauartgenehmigung	Technische Werte*
M 9658, M 9667, e4 D 0123	Max. Zul. Stützlast (kg): 2000   Max. Zul. D-Wert(kN): 83,9

Kennwerte	
Schrauben/Gewinde	M16
Höhe Adapterplatte (mm)	133
Schnellhöhenverstellbar	

**Hürlimann**

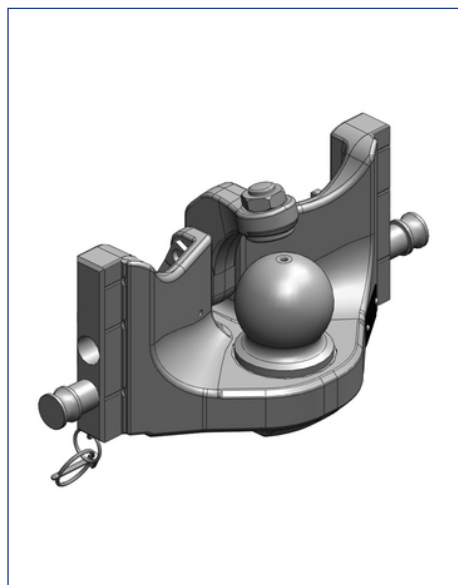


**Einsätze für Lagerböcke | Manuelle Verriegelung | Art. Nr. 05 6330.10**  
Zugzapfen (Pitonfix), ISO ähnlich 6489-4 | Einbaumaß Scharmüller / Rockinger (330/25/32)

**Artikel kompatibel mit**  
Zubehör und Komponenten Absteckbolzen 10 403.095.0 | Zubehör und Komponenten Absteckbolzen 10 403.145.0 | Zubehör und Komponenten Absteckbolzen 10 403.212.0

Bauartgenehmigung	Technische Werte*
M 9916, e4 D 0153	Max. Zul. Stützlast (kg): 3000   Max. Zul. D-Wert(kN): 89,3

Kennwerte	
Höhe Adapterplatte (mm) Absteckbar für Untenanhängung	160



**Einsätze für Lagerböcke | Manuelle Verriegelung | Art. Nr. 05 6330.45**  
K80 Zug-Kugelumkupplung System, ISO 24347 | Einbaumaß Scharmüller / Rockinger (330/25/32)

**Artikel kompatibel mit**  
Zubehör und Komponenten Absteckbolzen 10 403.095.0 | Zubehör und Komponenten Absteckbolzen 10 403.145.0 | Zubehör und Komponenten Absteckbolzen 10 403.212.0

Bauartgenehmigung	Technische Werte*
M 9917, e4 D 0152	Max. Zul. Stützlast (kg): 4000   Max. Zul. D-Wert(kN): 89,3

Kennwerte	
Höhe Adapterplatte (mm) Absteckbar für Untenanhängung	160



**Einsätze für Lagerböcke | Manuelle Verriegelung | Art. Nr. 05 7295.00**  
ISO 50 (PKW), DIN ähnlich 74058, ISO ähnlich 1103 | System JSV-Scharmüller (Halbmond) (295/25/26)

Bauartgenehmigung	Technische Werte*
M 9658, e4 00-3319	Max. Zul. Stützlast (kg): 200   Max. Zul. D-Wert(kN): 17,0

Kennwerte	
Schrauben/Gewinde Höhe Adapterplatte (mm) Schnellhöhenverstellbar	M16 133

## Hürlimann

**Einsätze für Lagerböcke | Automatische Verriegelung | Art. Nr. 05 6311.61**  
K80 Zug-Kugelkupplung System , ISO 24347 | Einbaumaß Scharmüller / Rockinger (330/25/32)

**Bauartgenehmigung**

e4 D 0188

**Technische Werte\***

Max. Zul. Stützlast (kg): 3000 | Max. Zul. D-Wert(kN): 89,3

**Kennwerte**

Höhe Adapterplatte (mm) 173

**Einsätze für Lagerböcke | Automatische Verriegelung | Art. Nr. 05 6330.61**  
K80 Zug-Kugelkupplung System , ISO 24347 | Einbaumaß Scharmüller / Rockinger (330/25/32)

**Bauartgenehmigung**

e4 D 0188

**Technische Werte\***

Max. Zul. Stützlast (kg): 3000 | Max. Zul. D-Wert(kN): 89,3

**Kennwerte**

Höhe Adapterplatte (mm) 173

**Zubehör und Komponenten | Absteckbolzen | Art. Nr. 10 403.095.0**

**Artikel kompatibel mit**

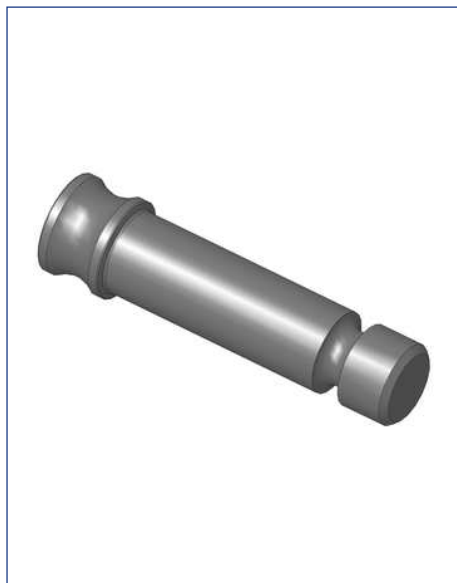
Einsätze für Lagerböcke Manuelle Verriegelung 05 6320.10 | Einsätze für Lagerböcke Manuelle Verriegelung 05 6320.45 | Einsätze für Lagerböcke Manuelle Verriegelung 05 6330.10 | Einsätze für Lagerböcke Manuelle Verriegelung 05 6330.45

**Kennwerte**

Bolzendurchmesser (mm) 25  
Länge Gesamt (mm) 110  
für Rastschiene mit Außenmaß 80x30mm bei Weite 330 JD & 80x35 bei Weite 320 Orlandi/Grassi



## Hürlimann



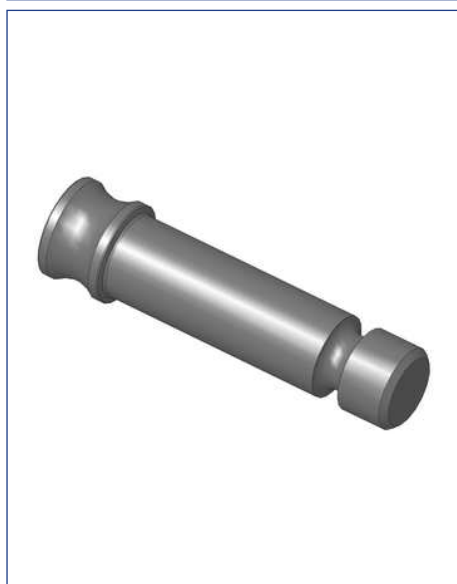
### Zubehör und Komponenten | Absteckbolzen | Art. Nr. 10 403.145.0

#### Artikel kompatibel mit

Einsätze für Lagerböcke Manuelle Verriegelung 05 6330.10 | Einsätze für Lagerböcke Manuelle Verriegelung 05 6330.45

#### Kennwerte

Bolzendurchmesser (mm) 25  
Länge Gesamt (mm) 115  
passend für Rastschiene mit Außenmaß 80x35mm Weite 330 JD



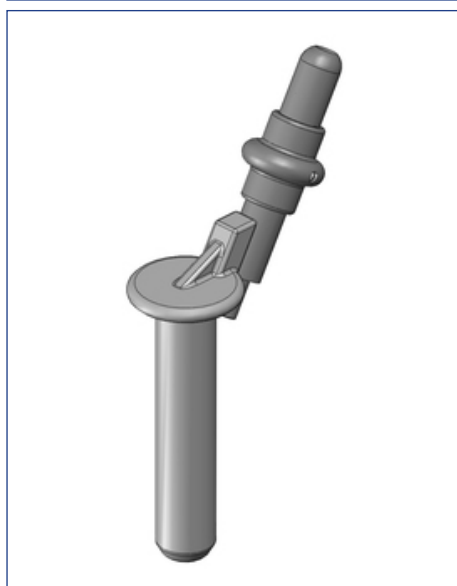
### Zubehör und Komponenten | Absteckbolzen | Art. Nr. 10 403.212.0

#### Artikel kompatibel mit

Einsätze für Lagerböcke Manuelle Verriegelung 05 6330.10 | Einsätze für Lagerböcke Manuelle Verriegelung 05 6330.45

#### Kennwerte

Bolzendurchmesser (mm) 25  
Länge Gesamt (mm) 130  
passend für Rastschiene mit Außenmaß 118x50mm W330 JD



### Zubehör und Komponenten | Einhandstecker | Art. Nr. 02 451.125

#### Artikel kompatibel mit

Zugmäuler Standard 03 2005.01 | Zugmäuler Standard 03 2019.01 | Zugmäuler Standard 03 2055.01 | Zugmäuler Standard 03 2255.01 | Zugmäuler Standard 03 2505.01 | Zugmäuler Standard 03 2554.94 | Zugmäuler Standard 03 2701.021 | Zugmäuler Standard 03 2935.01 | Zugmäuler Standard 03 3095.01 | Zugmäuler Standard 03 3195.01 | Zugmäuler Standard 03 3205.02 | Zugmäuler Standard 03 3225.01 | Zugmäuler Standard 03 3305.01 | Zugmäuler Standard 03 3355.01 | Zugmäuler Standard 05 1609.060 | Zugmäuler Standard 05 1809.060 | Zugmäuler Standard 05 2009.060 | Zugmäuler Standard 05 2955.01 | Zugmäuler Standard 05 3115.01 | Zugmäuler Standard 05 3255.01 | Zugmäuler Standard 05 3305.01 | Zugmäuler Standard 07 3145.01 | Zugmäuler Flansch 05 1209.06 | Zugmäuler Flansch 05 1405.01 | Zugmäuler Flansch 05 1415.01 | Zugmäuler Flansch 05 1605.01 | Zugmäuler Absteckbar 05 5015.01 | Zugmäuler Absteckbar 05 5020.01 | Zugmäuler Absteckbar 05 5025.01 | Zugmäuler Absteckbar 05 5045.01 | Zugmäuler Absteckbar 05 5096.05

#### Kennwerte

Bolzendurchmesser (mm) 31  
Grifflänge (mm) 125

## Hürlimann



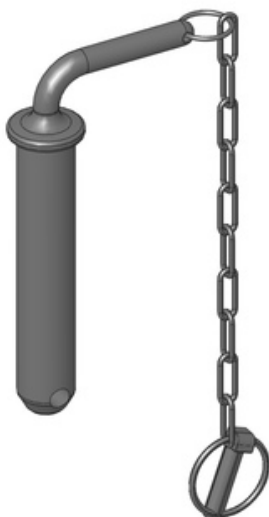
### Zubehör und Komponenten | Einhandstecker | Art. Nr. 02 452.125

#### Artikel kompatibel mit

Zugmäuler Standard 03 2415.04 | Zugmäuler Standard 03 3095.02 | Zugmäuler Standard 03 3205.010 | Zugmäuler Standard 03 3295.070 | Zugmäuler Standard 03 3305.030 | Zugmäuler Standard 05 3115.02 | Zugmäuler Standard 05 3255.02 | Zugmäuler Standard 05 3305.02 | Zugmäuler Standard 07 3355.75 | Zugmäuler Flansch 05 1406.00 | Zugmäuler Flansch 05 1406.01 | Zugmäuler Flansch 05 1606.00

#### Kennwerte

Bolzendurchmesser (mm)	38
Grifflänge (mm)	125



### Zubehör und Komponenten | Einhandstecker | Art. Nr. 10 443.630.0

#### Artikel kompatibel mit

Zugmäuler Standard 03 2005.01 | Zugmäuler Standard 03 2019.01 | Zugmäuler Standard 03 2055.01 | Zugmäuler Standard 03 2255.01 | Zugmäuler Standard 03 2505.01 | Zugmäuler Standard 03 2554.94 | Zugmäuler Standard 03 2705.01 | Zugmäuler Standard 03 2935.01 | Zugmäuler Standard 03 3095.01 | Zugmäuler Standard 03 3195.01 | Zugmäuler Standard 03 3205.02 | Zugmäuler Standard 03 3225.01 | Zugmäuler Standard 03 3305.01 | Zugmäuler Standard 03 3355.01 | Zugmäuler Standard 05 1609.060 | Zugmäuler Standard 05 1809.060 | Zugmäuler Standard 05 2009.060 | Zugmäuler Standard 05 2955.01 | Zugmäuler Standard 05 3115.01 | Zugmäuler Standard 05 3255.01 | Zugmäuler Standard 05 3305.01 | Zugmäuler Standard 07 3145.01 | Zugmäuler Flansch 05 1209.06 | Zugmäuler Flansch 05 1405.01 | Zugmäuler Flansch 05 1415.01 | Zugmäuler Flansch 05 1605.01 | Zugmäuler Absteckbar 05 5015.01 | Zugmäuler Absteckbar 05 5020.01 | Zugmäuler Absteckbar 05 5025.01 | Zugmäuler Absteckbar 05 5045.01 | Zugmäuler Absteckbar 05 5096.05

#### Kennwerte

Bolzendurchmesser (mm)	31
Grifflänge (mm)	83
flacher Einhandstecker für Untenanhängung	