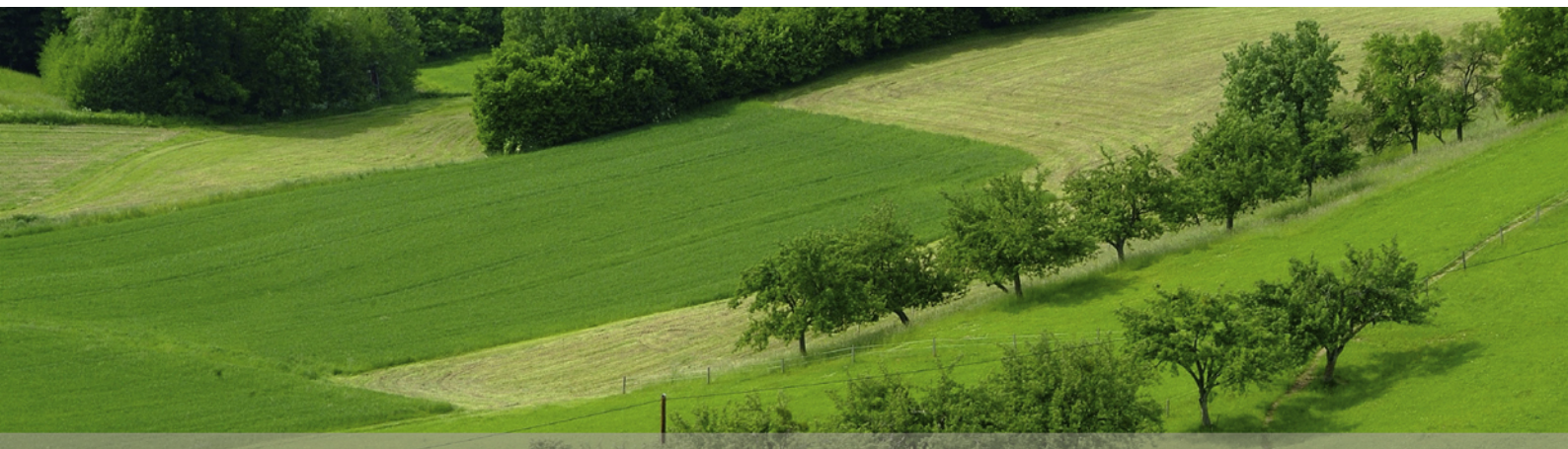


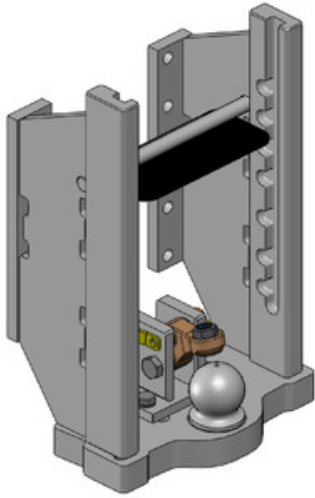


**Fiat**



***scharmüller***   
ANHÄNGERKUPPLUNGEN

**Fiat**



**Lagerböcke | Standard | Art. Nr. 00 158.90.0**

K80 Zug-Kugelkupplung System , ISO 24347 | System JSV-Scharmüller (Halbmond) (325/25/26)

**Geeignete Schlepper/Traktoren**

**Fiat:** **80DT:** 1180, 1280, 1380, 1580, 1880; **90 DT:** 115-90, 130-90, 140-90, 160-90, 180-90; **DT:** 1000, 1300;

**Artikel kompatibel mit**

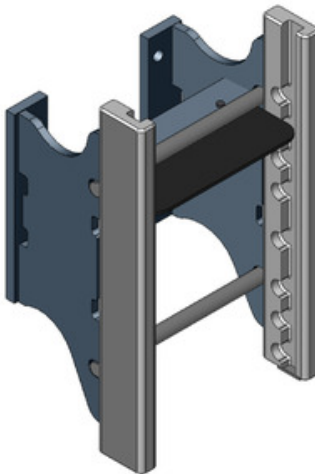
Zwangslenkungs-Komponenten Anbau an K80-Lagerbock 00 521.15.0 |  
 Zwangslenkungs-Komponenten Anbau an K80-Lagerbock 00 521.16.0 |  
 Zwangslenkungs-Komponenten Anbau an K80-Lagerbock 00 521.17.0

**Bauartgenehmigung**

**Technische Werte\***

Einzelgutachten

Max. Zul. Stützlast (kg): 3000 | Max. Zul. D-Wert(kN): 84,1



**Lagerböcke | Standard | Art. Nr. 00 281.00.0**

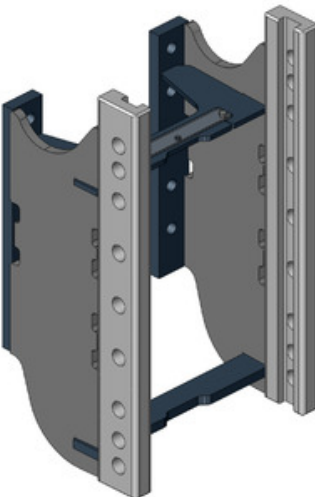
System JSV-Scharmüller (Halbmond) (295/25/26)

**Geeignete Schlepper/Traktoren**

**Fiat:** **66 DT:** 35-66, 45-66;

**Technische Werte\***

Max. Zul. Stützlast (kg): 2000



**Lagerböcke | Standard | Art. Nr. 00 281.02.0**

Einbaumaß Scharmüller / Rockinger (330/25/32)

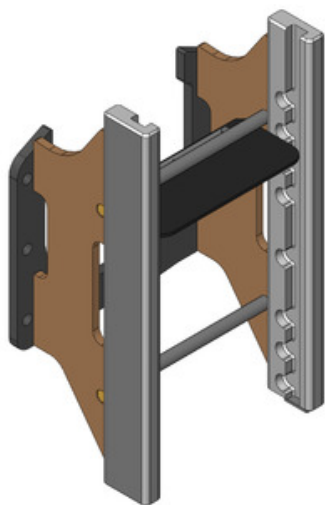
**Geeignete Schlepper/Traktoren**

**Fiat:** **80DT:** 1180, 1280, 1380, 1580, 1880; **90 DT:** 115-90, 130-90, 140-90, 160-90, 180-90; **DT:** 1000, 1300;

**Technische Werte\***

Max. Zul. Stützlast (kg): 2000

**Fiat**



**Lagerböcke | Standard | Art. Nr. 00 282.00.0**  
 System JSV-Scharmüller (Halbmond) (295/25/26)

**Geeignete Schlepper/Traktoren**

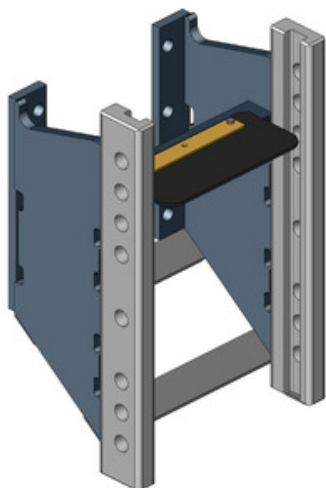
**Case IH:** JX: 60, 70, 80, 90, 95; JXU: 100, 105, 70, 75, 80, 85, 90, 95; JXU Maxxima: 1070, 1080, 1090, 1100;  
**Fiat:** 66 DT: 55-66, 60-66, 65-66, 70-66; 80DT: 580, 680, 780; 88 DT: 65-88, 70-88, 80-88; 90 DT: 55-90, 60-90, 65-90, 70-90, 80-90, 85-90; 94 DT: 60-94, 65-94, 72-94, 82-94, 88-94;  
**New Holland:** T5000: 5030, 5040, 5050, 5060; TD-D: 60, 70, 75, 80, 85, 90, 95; TD5000: 5020, 5030, 5040, 5050; TL: 100, 70, 80, 90; TL-A: 100, 70, 80, 90;

**Bauartgenehmigung**

**Technische Werte\***

Einzelgutachten

Max. Zul. Stützlast (kg): 2000



**Lagerböcke | Standard | Art. Nr. 00 284.05.0**  
 Einbaumaß Scharmüller / Rockinger (330/25/32)

**Geeignete Schlepper/Traktoren**

**Fiat:** 80DT: 1080, 880, 980; 90 DT: 100-90, 110-90, 90-90;

**Bauartgenehmigung**

**Technische Werte\***

e1 D 0124

Max. Zul. Stützlast (kg): 1500 | Max. Zul. D-Wert(kN): 48,8

**Kein Bild vorhanden**

**Lagerböcke | Standard | Art. Nr. 00 284.80.0**

K80 Zug-Kugellkupplung System , ISO 24347 | Einbaumaß Scharmüller / Rockinger (330/25/32)

**Geeignete Schlepper/Traktoren**

**Fiat:** 80DT: 1080, 880, 980; 90 DT: 100-90, 110-90, 90-90;

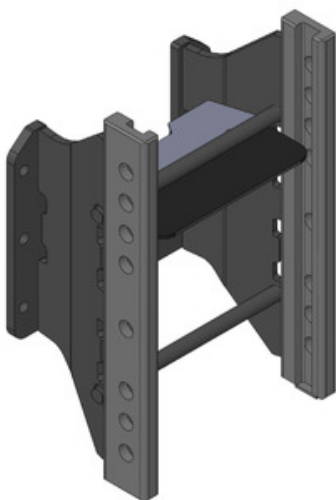
**Artikel kompatibel mit**

Zwangslenkungs-Komponenten Anbau an K80-Lagerbock 00 521.15.0 |  
 Zwangslenkungs-Komponenten Anbau an K80-Lagerbock 00 521.16.0 |  
 Zwangslenkungs-Komponenten Anbau an K80-Lagerbock 00 521.17.0

**Technische Werte\***

Max. Zul. Stützlast (kg): 2000

**Fiat**



**Lagerböcke | Standard | Art. Nr. 00 286.00.0**  
 Einbaumaß Scharmüller / Rockinger (330/25/32)

**Geeignete Schlepper/Traktoren**

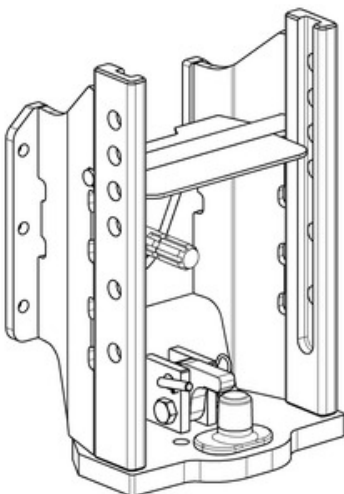
**Case IH:** JX: 60, 70, 80, 90, 95; JXU: 100, 105, 70, 75, 80, 85, 90, 95; JXU Maxxima: 1070, 1080, 1090, 1100;  
**Fiat:** 66 DT: 55-66, 60-66, 65-66, 70-66; 80DT: 580, 680, 780; 88 DT: 65-88, 70-88, 80-88; 90 DT: 55-90, 60-90, 65-90, 70-90, 80-90, 85-90; 94 DT: 60-94, 65-94, 72-94, 82-94, 88-94;  
**New Holland:** T5000: 5030, 5040, 5050, 5060; TD-D: 60, 70, 75, 80, 85, 90, 95; TD5000: 5020, 5030, 5040, 5050; TL: 100, 70, 80, 90; TL-A: 100, 70, 80, 90;

**Bauartgenehmigung**

**Technische Werte\***

e1 D 0192

Max. Zul. Stützlast (kg): 1500 | Max. Zul. D-Wert(kN): 50,0



**Lagerböcke | Standard | Art. Nr. 00 286.60.0**

Zugzapfen (Pitonfix), ISO ähnlich 6489-4 | Einbaumaß Scharmüller / Rockinger (330/25/32)

**Geeignete Schlepper/Traktoren**

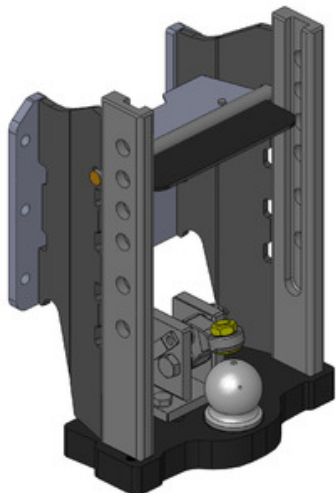
**Case IH:** JX: 60, 70, 80, 90, 95; JXU: 100, 105, 70, 75, 80, 85, 90, 95; JXU Maxxima: 1070, 1080, 1090, 1100;  
**Fiat:** 66 DT: 55-66, 60-66, 65-66, 70-66; 80DT: 580, 680, 780; 88 DT: 65-88, 70-88, 80-88; 90 DT: 55-90, 60-90, 65-90, 70-90, 80-90, 85-90; 94 DT: 60-94, 65-94, 72-94, 82-94, 88-94;  
**New Holland:** T5000: 5030, 5040, 5050, 5060; TD-D: 60, 70, 75, 80, 85, 90, 95; TD5000: 5020, 5030, 5040, 5050; TL: 100, 70, 80, 90; TL-A: 100, 70, 80, 90;

**Bauartgenehmigung**

**Technische Werte\***

e1 D 0192

Max. Zul. Stützlast (kg): 2000 | Max. Zul. D-Wert(kN): 44,1



**Lagerböcke | Standard | Art. Nr. 00 286.80.0**

K80 Zug-Kugelkupplung System, ISO 24347 | Einbaumaß Scharmüller / Rockinger (330/25/32)

**Geeignete Schlepper/Traktoren**

**Case IH:** JX: 60, 70, 80, 90, 95; JXU: 100, 105, 70, 75, 80, 85, 90, 95; JXU Maxxima: 1070, 1080, 1090, 1100;  
**Fiat:** 66 DT: 55-66, 60-66, 65-66, 70-66; 80DT: 580, 680, 780; 88 DT: 65-88, 70-88, 80-88; 90 DT: 55-90, 60-90, 65-90, 70-90, 80-90, 85-90; 94 DT: 60-94, 65-94, 72-94, 82-94, 88-94;  
**New Holland:** T5000: 5030, 5040, 5050, 5060; TD-D: 60, 70, 75, 80, 85, 90, 95; TD5000: 5020, 5030, 5040, 5050; TL: 100, 70, 80, 90; TL-A: 100, 70, 80, 90;

**Artikel kompatibel mit**

Zwangslenkungs-Komponenten Anbau an K80-Lagerbock 00 521.15.0 |  
 Zwangslenkungs-Komponenten Anbau an K80-Lagerbock 00 521.16.0 |  
 Zwangslenkungs-Komponenten Anbau an K80-Lagerbock 00 521.17.0

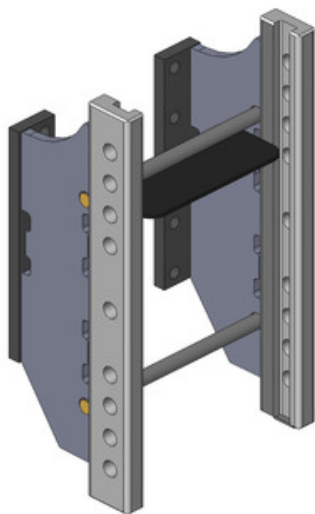
**Bauartgenehmigung**

**Technische Werte\***

e1 D 0192

Max. Zul. Stützlast (kg): 2000 | Max. Zul. D-Wert(kN): 44,1

**Fiat**



**Lagerböcke | Standard | Art. Nr. 00 289.00.0**  
 Einbaumaß Scharmüller / Rockinger (330/25/32)

**Geeignete Schlepper/Traktoren**

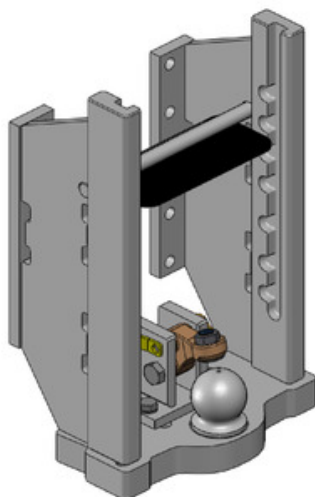
**Fiat:** Winner: F100, F110, F115, F120, F130, F140;

**Bauartgenehmigung**

**Technische Werte\***

Einzelgutachten

Max. Zul. Stützlast (kg): 2500 | Max. Zul. D-Wert(kN): 82,4



**Lagerböcke | Standard | Art. Nr. 00 289.80.0**

K80 Zug-Kugelkupplung System , ISO 24347 | System JSV-Scharmüller (Halbmond) (325/25/26)

**Geeignete Schlepper/Traktoren**

**Fiat:** Winner: F100, F110, F115, F120, F130, F140;

**Artikel kompatibel mit**

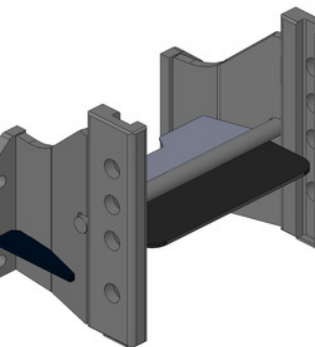
Zwangslenkungs-Komponenten Anbau an K80-Lagerbock 00 521.15.0 |  
 Zwangslenkungs-Komponenten Anbau an K80-Lagerbock 00 521.16.0 |  
 Zwangslenkungs-Komponenten Anbau an K80-Lagerbock 00 521.17.0

**Bauartgenehmigung**

**Technische Werte\***

Einzelgutachten

Max. Zul. Stützlast (kg): 3000 | Max. Zul. D-Wert(kN): 82,4



**Lagerböcke | Kurz | Art. Nr. 00 286.15.0**

Einbaumaß Scharmüller / Rockinger (330/25/32)

**Geeignete Schlepper/Traktoren**

**Case IH:** JX: 60, 70, 80, 90, 95; JXU: 100, 105, 70, 75, 80, 85, 90, 95; JXU Maxxima: 1070, 1080, 1090, 1100;

**Fiat:** 66 DT: 55-66, 60-66, 65-66, 70-66; 80DT: 580, 680, 780; 88 DT: 65-88, 70-88, 80-88; 90 DT: 55-90, 60-90, 65-90, 70-90, 80-90, 85-90; 94 DT: 60-94, 65-94, 72-94, 82-94, 88-94;

**New Holland:** T5000: 5030, 5040, 5050, 5060; TD-D: 60, 70, 75, 80, 85, 90, 95; TD5000: 5020, 5030, 5040, 5050; TL: 100, 70, 80, 90; TL-A: 100, 70, 80, 90;

**Bauartgenehmigung**

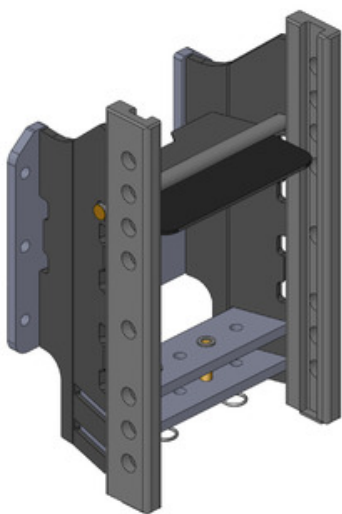
**Technische Werte\***

e1 D 0192

Max. Zul. Stützlast (kg): 1500 | Max. Zul. D-Wert(kN): 50,0



**Fiat**



**Lagerböcke | vorbereitet Zugpendel | Art. Nr. 00 286.02.0**  
 Einbaumaß Scharmüller / Rockinger (330/25/32)

**Geeignete Schlepper/Traktoren**

**Case IH:** JX: 60, 70, 80, 90, 95; JXU: 100, 105, 70, 75, 80, 85, 90, 95; JXU Maxxima: 1070, 1080, 1090, 1100;  
**Fiat:** 66 DT: 55-66, 60-66, 65-66, 70-66; 80DT: 580, 680, 780; 88 DT: 65-88, 70-88, 80-88; 90 DT: 55-90, 60-90, 65-90, 70-90, 80-90, 85-90; 94 DT: 60-94, 65-94, 72-94, 82-94, 88-94;  
**New Holland:** T5000: 5030, 5040, 5050, 5060; TD-D: 60, 70, 75, 80, 85, 90, 95; TD5000: 5020, 5030, 5040, 5050; TL: 100, 70, 80, 90; TL-A: 100, 70, 80, 90;

**Bauartgenehmigung**

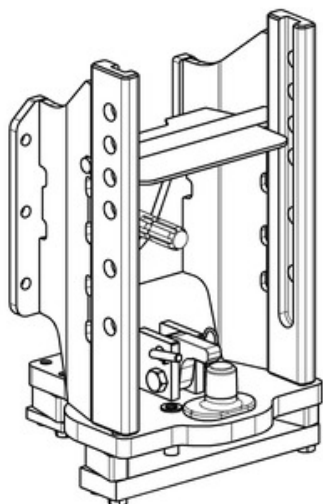
**Technische Werte\***

e1 D 0192

Max. Zul. Stützlast (kg): 1500 | Max. Zul. D-Wert(kN): 50,0

**Kennwerte**

inkl. Zugpendel



**Lagerböcke | vorbereitet Zugpendel | Art. Nr. 00 286.70.0**

Zugzapfen (Pitonfix), ISO ähnlich 6489-4 | Einbaumaß Scharmüller / Rockinger (330/25/32)

**Geeignete Schlepper/Traktoren**

**Case IH:** JX: 60, 70, 80, 90, 95; JXU: 100, 105, 70, 75, 80, 85, 90, 95; JXU Maxxima: 1070, 1080, 1090, 1100;  
**Fiat:** 66 DT: 55-66, 60-66, 65-66, 70-66; 80DT: 580, 680, 780; 88 DT: 65-88, 70-88, 80-88; 90 DT: 55-90, 60-90, 65-90, 70-90, 80-90, 85-90; 94 DT: 60-94, 65-94, 72-94, 82-94, 88-94;  
**New Holland:** T5000: 5030, 5040, 5050, 5060; TD-D: 60, 70, 75, 80, 85, 90, 95; TD5000: 5020, 5030, 5040, 5050; TL: 100, 70, 80, 90; TL-A: 100, 70, 80, 90;

**Bauartgenehmigung**

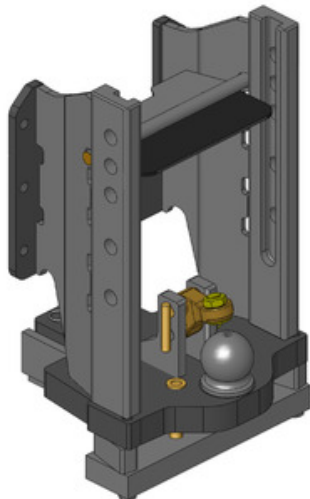
**Technische Werte\***

e1 D 0192

Max. Zul. Stützlast (kg): 2000 | Max. Zul. D-Wert(kN): 44,1

**Kennwerte**

inkl. Zugpendel



**Lagerböcke | vorbereitet Zugpendel | Art. Nr. 00 286.90.0**

K80 Zug-Kugelkupplung System , ISO 24347 | Einbaumaß Scharmüller / Rockinger (330/25/32)

**Geeignete Schlepper/Traktoren**

**Case IH:** JX: 60, 70, 80, 90, 95; JXU: 100, 105, 70, 75, 80, 85, 90, 95; JXU Maxxima: 1070, 1080, 1090, 1100;  
**Fiat:** 66 DT: 55-66, 60-66, 65-66, 70-66; 80DT: 580, 680, 780; 88 DT: 65-88, 70-88, 80-88; 90 DT: 55-90, 60-90, 65-90, 70-90, 80-90, 85-90; 94 DT: 60-94, 65-94, 72-94, 82-94, 88-94;  
**New Holland:** T5000: 5030, 5040, 5050, 5060; TD-D: 60, 70, 75, 80, 85, 90, 95; TD5000: 5020, 5030, 5040, 5050; TL: 100, 70, 80, 90; TL-A: 100, 70, 80, 90;

**Bauartgenehmigung**

**Technische Werte\***

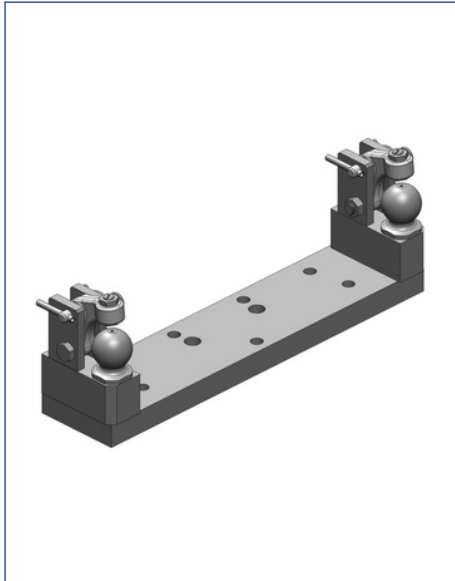
e1 D 0192

Max. Zul. Stützlast (kg): 2000 | Max. Zul. D-Wert(kN): 44,1

**Kennwerte**

inkl. Zugpendel

**Fiat**



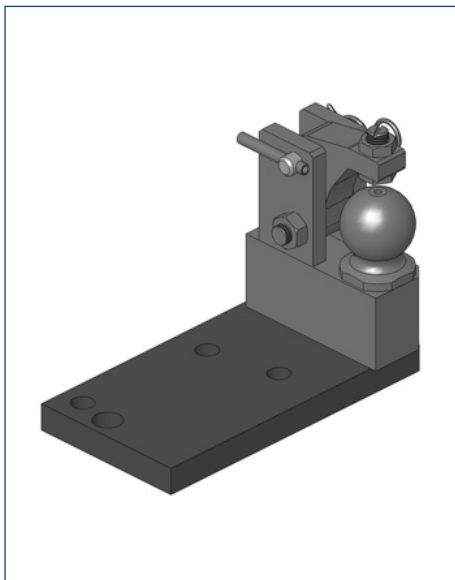
**Zwangslenkungs-Komponenten | Anbau an K80-Lagerbock | Art. Nr. 00 521.15.0**  
**K50 Zwangslenkungs-Anbausystem Scharmüller**

**Artikel kompatibel mit**

Lagerböcke Standard 00 105.80.2 | Lagerböcke Standard 00 107.80.0 | Lagerböcke Standard 00 108.82.0 | Lagerböcke Standard 00 108.83.0 | Lagerböcke Standard 00 108.84.0 | Lagerböcke Standard 00 110.84.2 | Lagerböcke Standard 00 110.84.4 | Lagerböcke Standard 00 111.80.0 | Lagerböcke Standard 00 111.81.0 | Lagerböcke Standard 00 111.88.0 | Lagerböcke Standard 00 114.80.0 | Lagerböcke Standard 00 114.88.0 | Lagerböcke Standard 00 116.80.0 | Lagerböcke Standard 00 116.88.0 | Lagerböcke Standard 00 120.80.0 | Lagerböcke Standard 00 120.82.0 | Lagerböcke Standard 00 122.80.0 | Lagerböcke Standard 00 123.80.0 | Lagerböcke Standard 00 123.83.0 | Lagerböcke Standard 00 124.80.0 | Lagerböcke Standard 00 124.85.0 | Lagerböcke Standard 00 124.85.1 | Lagerböcke Standard 00 131.80.0 | Lagerböcke Standard 00 132.80.0 | Lagerböcke Standard 00 158.80.0 | Lagerböcke Standard 00 158.83.0 | Lagerböcke Standard 00 158.85.1 | Lagerböcke Standard 00 158.90.0 | Lagerböcke Standard 00 164.81.0 | Lagerböcke Standard 00 212.80.0 | Lagerböcke Standard 00 217.82.0 | Lagerböcke Standard 00 217.82.1 | Lagerböcke Standard 00 218.80.1 | Lagerböcke Standard 00 220.80.0 | Lagerböcke Standard 00 222.80.0 | Lagerböcke Standard 00 240.81.0 | Lagerböcke Standard 00 240.82.0 | Lagerböcke Standard 00 262.80.0 | Lagerböcke Standard 00 284.80.0 | Lagerböcke Standard 00 286.80.0 | Lagerböcke Standard 00 287.80.0 | Lagerböcke Standard 00 289.80.0 | Lagerböcke Lang 00 108.83.1 | Lagerböcke Lang 00 110.87.0 | Lagerböcke Lang 00 110.88.0 | Lagerböcke Lang 00 132.80.1

**Kennwerte**

Beidseitig  
mit Niederhalter  
Distanz K80 zu K50 (mm) 250  
zugelassen für Lenkkräfte bis 20kN (2to)



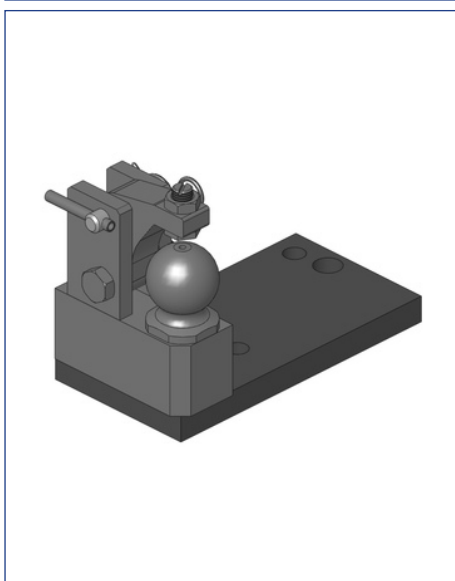
**Zwangslenkungs-Komponenten | Anbau an K80-Lagerbock | Art. Nr. 00 521.16.0**  
**K50 Zwangslenkungs-Anbausystem Scharmüller**

**Artikel kompatibel mit**

Lagerböcke Standard 00 105.80.2 | Lagerböcke Standard 00 107.80.0 | Lagerböcke Standard 00 108.82.0 | Lagerböcke Standard 00 108.83.0 | Lagerböcke Standard 00 108.84.0 | Lagerböcke Standard 00 110.84.2 | Lagerböcke Standard 00 110.84.4 | Lagerböcke Standard 00 111.80.0 | Lagerböcke Standard 00 111.81.0 | Lagerböcke Standard 00 111.88.0 | Lagerböcke Standard 00 114.80.0 | Lagerböcke Standard 00 114.88.0 | Lagerböcke Standard 00 116.80.0 | Lagerböcke Standard 00 116.88.0 | Lagerböcke Standard 00 120.80.0 | Lagerböcke Standard 00 120.82.0 | Lagerböcke Standard 00 122.80.0 | Lagerböcke Standard 00 123.80.0 | Lagerböcke Standard 00 123.83.0 | Lagerböcke Standard 00 124.80.0 | Lagerböcke Standard 00 124.85.0 | Lagerböcke Standard 00 124.85.1 | Lagerböcke Standard 00 131.80.0 | Lagerböcke Standard 00 132.80.0 | Lagerböcke Standard 00 146.81.0 | Lagerböcke Standard 00 158.80.0 | Lagerböcke Standard 00 158.83.0 | Lagerböcke Standard 00 158.85.1 | Lagerböcke Standard 00 158.90.0 | Lagerböcke Standard 00 164.81.0 | Lagerböcke Standard 00 212.80.0 | Lagerböcke Standard 00 217.82.0 | Lagerböcke Standard 00 217.82.1 | Lagerböcke Standard 00 218.80.1 | Lagerböcke Standard 00 220.80.0 | Lagerböcke Standard 00 222.80.0 | Lagerböcke Standard 00 240.81.0 | Lagerböcke Standard 00 240.82.0 | Lagerböcke Standard 00 262.80.0 | Lagerböcke Standard 00 284.80.0 | Lagerböcke Standard 00 286.80.0 | Lagerböcke Standard 00 287.80.0 | Lagerböcke Standard 00 289.80.0 | Lagerböcke Lang 00 110.87.0 | Lagerböcke Lang 00 110.88.0 | Lagerböcke Lang 00 132.80.1

**Kennwerte**

Einseitig  
Rechts  
mit Niederhalter  
Distanz K80 zu K50 (mm) 250  
zugelassen für Lenkkräfte bis 20kN (2to)



**Zwangslenkungs-Komponenten | Anbau an K80-Lagerbock | Art. Nr. 00 521.17.0**  
**K50 Zwangslenkungs-Anbausystem Scharmüller**

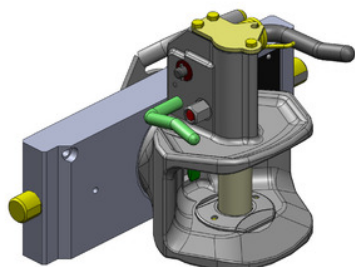
**Artikel kompatibel mit**

Lagerböcke Standard 00 105.80.2 | Lagerböcke Standard 00 107.80.0 | Lagerböcke Standard 00 108.82.0 | Lagerböcke Standard 00 108.83.0 | Lagerböcke Standard 00 108.84.0 | Lagerböcke Standard 00 110.84.2 | Lagerböcke Standard 00 110.84.4 | Lagerböcke Standard 00 111.80.0 | Lagerböcke Standard 00 111.81.0 | Lagerböcke Standard 00 111.88.0 | Lagerböcke Standard 00 114.80.0 | Lagerböcke Standard 00 114.88.0 | Lagerböcke Standard 00 116.80.0 | Lagerböcke Standard 00 116.88.0 | Lagerböcke Standard 00 120.80.0 | Lagerböcke Standard 00 120.82.0 | Lagerböcke Standard 00 122.80.0 | Lagerböcke Standard 00 123.80.0 | Lagerböcke Standard 00 123.83.0 | Lagerböcke Standard 00 124.80.0 | Lagerböcke Standard 00 124.85.0 | Lagerböcke Standard 00 124.85.1 | Lagerböcke Standard 00 131.80.0 | Lagerböcke Standard 00 132.80.0 | Lagerböcke Standard 00 146.81.0 | Lagerböcke Standard 00 158.80.0 | Lagerböcke Standard 00 158.83.0 | Lagerböcke Standard 00 158.85.1 | Lagerböcke Standard 00 158.90.0 | Lagerböcke Standard 00 164.81.0 | Lagerböcke Standard 00 212.80.0 | Lagerböcke Standard 00 217.82.0 | Lagerböcke Standard 00 217.82.1 | Lagerböcke Standard 00 218.80.1 | Lagerböcke Standard 00 220.80.0 | Lagerböcke Standard 00 222.80.0 | Lagerböcke Standard 00 240.81.0 | Lagerböcke Standard 00 240.82.0 | Lagerböcke Standard 00 262.80.0 | Lagerböcke Standard 00 284.80.0 | Lagerböcke Standard 00 286.80.0 | Lagerböcke Standard 00 287.80.0 | Lagerböcke Standard 00 289.80.0 | Lagerböcke Lang 00 108.83.1 | Lagerböcke Lang 00 110.87.0 | Lagerböcke Lang 00 110.88.0 | Lagerböcke Lang 00 132.80.1

**Kennwerte**

Einseitig  
Links  
mit Niederhalter  
Distanz K80 zu K50 (mm) 250  
zugelassen für Lenkkräfte bis 20kN (2to)

**Fiat**



**Zugmäuler | Standard | Art. Nr. 03 3301.02**

selbsttätige Bolzenkupplung (31mm Bolzen, A10) K2, DIN ähnlich 11028, ISO ähnlich 6489-2 | Einbaumaß Scharmüller / Rockinger (330/25/32)

**Artikel kompatibel mit**

Lagerböcke Retro Kit Rastschienen 00 212.07.0

**Bauartgenehmigung**

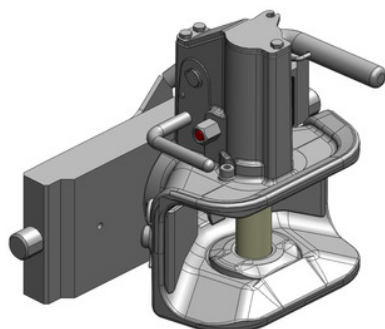
M 9644, e4 D 084

**Technische Werte\***

Max. Zul. Stützlast (kg): 2000 | Max. Zul. D-Wert(kN): 82,4

**Kennwerte**

Fernbedienungs Vorbereitung keine Vorbereitung  
Drehbar  
Höhe Adapterplatte (mm) 120  
Schnellhöhenverstellbar



**Zugmäuler | Standard | Art. Nr. 03 3301.021**

selbsttätige Bolzenkupplung (31mm Bolzen, A10) CH-I, DIN ähnlich 11028, ISO ähnlich 6489-2 | Einbaumaß Scharmüller / Rockinger (330/25/32)

**Bauartgenehmigung**

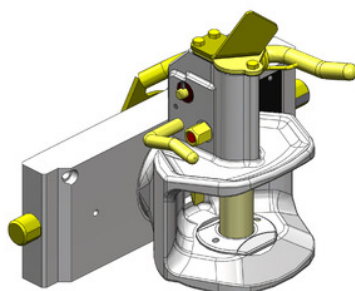
M 9874, e4 D 0138

**Technische Werte\***

Max. Zul. Stützlast (kg): 2000 | Max. Zul. D-Wert(kN): 82,4

**Kennwerte**

Fernbedienungs Vorbereitung keine Vorbereitung  
Drehbar  
Höhe Adapterplatte (mm) 120  
Schnellhöhenverstellbar



**Zugmäuler | Standard | Art. Nr. 03 3301.12**

selbsttätige Bolzenkupplung (31mm Bolzen, A10) K2, DIN ähnlich 11028, ISO ähnlich 6489-2 | Einbaumaß Scharmüller / Rockinger (330/25/32)

**Bauartgenehmigung**

M 9644, e4 D 084

**Technische Werte\***

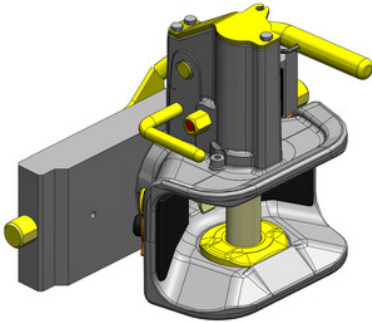
Max. Zul. Stützlast (kg): 2000 | Max. Zul. D-Wert(kN): 82,4

**Kennwerte**

Fernbedienungs Vorbereitung für Fernbedienung von Scharmüller  
Drehbar  
Höhe Adapterplatte (mm) 120  
Schnellhöhenverstellbar



**Fiat**



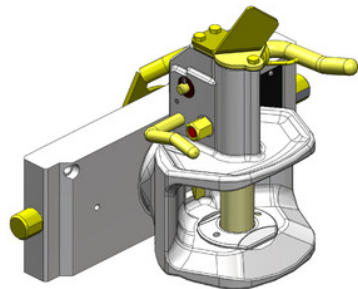
**Zugmäuler | Standard | Art. Nr. 03 3301.121**

selbsttätige Bolzenkupplung (31mm Bolzen, A10) CH-I, DIN ähnlich 11028, ISO ähnlich 6489-2 | Einbaumaß Scharmüller / Rockinger (330/25/32)

Bauartgenehmigung	Technische Werte*
M 9874, e4 D 0138	Max. Zul. Stützlast (kg): 2000   Max. Zul. D-Wert(kN): 82,4

**Kennwerte**

Fernbedienungsvorbereitung	für Fernbedienung von Scharmüller
Drehbar	
Höhe Adapterplatte (mm)	120
Schnellhöhenverstellbar	



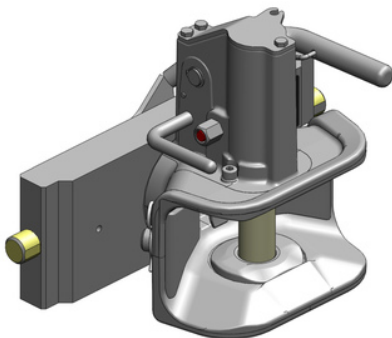
**Zugmäuler | Standard | Art. Nr. 03 3301.22**

selbsttätige Bolzenkupplung (31mm Bolzen, A10) K2, DIN ähnlich 11028, ISO ähnlich 6489-2 | Einbaumaß Scharmüller / Rockinger (330/25/32)

Bauartgenehmigung	Technische Werte*
M 9644, e4 D 084	Max. Zul. Stützlast (kg): 2000   Max. Zul. D-Wert(kN): 82,4

**Kennwerte**

Fernbedienungsvorbereitung	für Fernbedienung von anderen Herstellern
Drehbar	
Höhe Adapterplatte (mm)	120
Schnellhöhenverstellbar	



**Zugmäuler | Standard | Art. Nr. 03 3301.221**

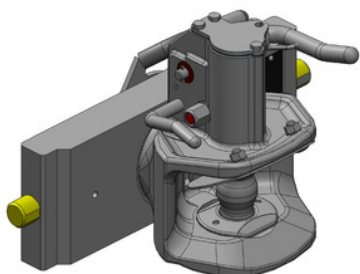
selbsttätige Bolzenkupplung (31mm Bolzen, A10) CH-I, DIN ähnlich 11028, ISO ähnlich 6489-2 | Einbaumaß Scharmüller / Rockinger (330/25/32)

Bauartgenehmigung	Technische Werte*
M 9874, e4 D 0138	Max. Zul. Stützlast (kg): 2000   Max. Zul. D-Wert(kN): 82,4

**Kennwerte**

Fernbedienungsvorbereitung	für Fernbedienung von anderen Herstellern
Drehbar	
Höhe Adapterplatte (mm)	120
Schnellhöhenverstellbar	

**Fiat**



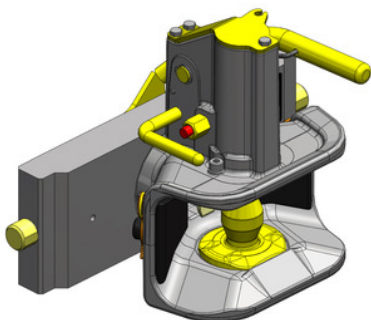
**Zugmäuler | Standard | Art. Nr. 03 3303.02**  
 selbsttätige Bolzenkupplung (38mm Bolzen, A11) K2, DIN ähnlich 11028, ISO ähnlich 6489-2  
 | Einbaumaß Scharmüller / Rockinger (330/25/32)

**Artikel kompatibel mit**  
 Lagerböcke Retro Kit Rastschienen 00 212.08.0

Bauartgenehmigung	Technische Werte*
M 9644, e4 D 084	Max. Zul. Stützlast (kg): 2000   Max. Zul. D-Wert(kN): 82,4

**Kennwerte**

Fernbedienungs Vorbereitung	keine Vorbereitung
Drehbar	
Höhe Adapterplatte (mm)	120
Schnellhöhenverstellbar	

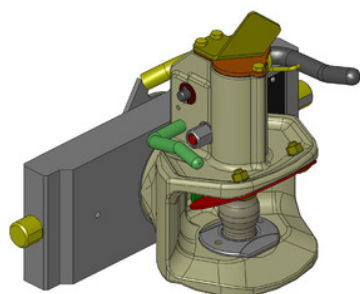


**Zugmäuler | Standard | Art. Nr. 03 3303.021**  
 selbsttätige Bolzenkupplung (38mm Bolzen, A11) CH-I, DIN ähnlich 11028, ISO ähnlich 6489-2  
 | Einbaumaß Scharmüller / Rockinger (330/25/32)

Bauartgenehmigung	Technische Werte*
M 9874, e4 D 0138	Max. Zul. Stützlast (kg): 2000   Max. Zul. D-Wert(kN): 82,4

**Kennwerte**

Fernbedienungs Vorbereitung	keine Vorbereitung
Drehbar	
Höhe Adapterplatte (mm)	120
Schnellhöhenverstellbar	



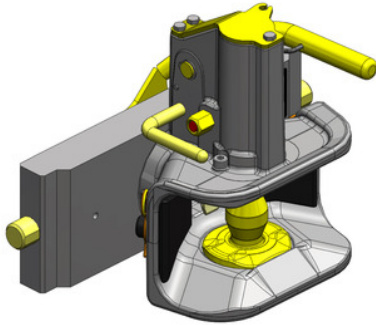
**Zugmäuler | Standard | Art. Nr. 03 3303.12**  
 selbsttätige Bolzenkupplung (38mm Bolzen, A11) K2, DIN ähnlich 11028, ISO ähnlich 6489-2  
 | Einbaumaß Scharmüller / Rockinger (330/25/32)

Bauartgenehmigung	Technische Werte*
M 9644, e4 D 084	Max. Zul. Stützlast (kg): 2000   Max. Zul. D-Wert(kN): 82,4

**Kennwerte**

Fernbedienungs Vorbereitung	für Fernbedienung von Scharmüller
Drehbar	
Höhe Adapterplatte (mm)	120
Schnellhöhenverstellbar	

**Fiat**

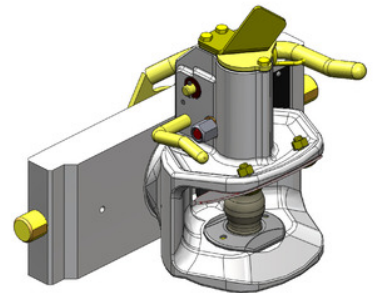


**Zugmäuler | Standard | Art. Nr. 03 3303.121**

selbsttätige Bolzenkupplung (38mm Bolzen, A11) CH-I, DIN ähnlich 11028, ISO ähnlich 6489-2 | Einbaumaß Scharmüller / Rockinger (330/25/32)

Bauartgenehmigung	Technische Werte*
M 9874, e4 D 0138	Max. Zul. Stützlast (kg): 2000   Max. Zul. D-Wert(kN): 82,4

Kennwerte	
Fernbedienungsvorbereitung	für Fernbedienung von Scharmüller
Drehbar	
Höhe Adapterplatte (mm)	120
Schnellhöhenverstellbar	

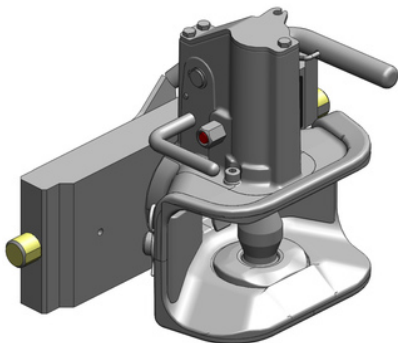


**Zugmäuler | Standard | Art. Nr. 03 3303.22**

selbsttätige Bolzenkupplung (38mm Bolzen, A11) K2, DIN ähnlich 11028, ISO ähnlich 6489-2 | Einbaumaß Scharmüller / Rockinger (330/25/32)

Bauartgenehmigung	Technische Werte*
M 9644, e4 D 084	Max. Zul. Stützlast (kg): 2000   Max. Zul. D-Wert(kN): 82,4

Kennwerte	
Fernbedienungsvorbereitung	für Fernbedienung von anderen Herstellern
Drehbar	
Höhe Adapterplatte (mm)	120
Schnellhöhenverstellbar	



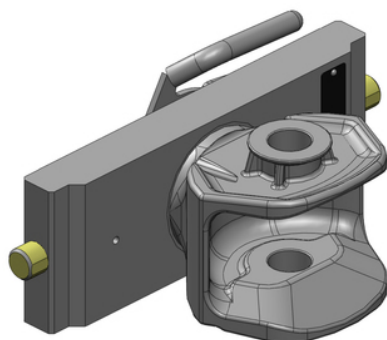
**Zugmäuler | Standard | Art. Nr. 03 3303.221**

selbsttätige Bolzenkupplung (38mm Bolzen, A11) CH-I, DIN ähnlich 11028, ISO ähnlich 6489-2 | Einbaumaß Scharmüller / Rockinger (330/25/32)

Bauartgenehmigung	Technische Werte*
M 9874, e4 D 0138	Max. Zul. Stützlast (kg): 2000   Max. Zul. D-Wert(kN): 82,4

Kennwerte	
Fernbedienungsvorbereitung	für Fernbedienung von anderen Herstellern
Drehbar	
Höhe Adapterplatte (mm)	120
Schnellhöhenverstellbar	

**Fiat**



**Zugmäuler | Standard | Art. Nr. 03 3305.01**

nicht selbsttätige Bolzenkupplung (31mm Bolzen), DIN ähnlich 11028, ISO ähnlich 6489-2 | Einbaumaß Scharmüller / Rockinger (330/25/32)

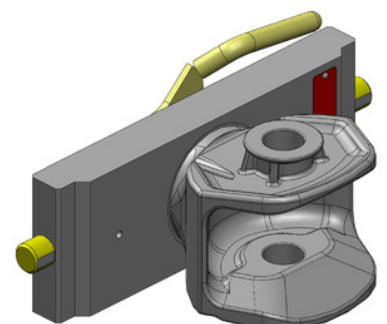
**Artikel kompatibel mit**

Zubehör und Komponenten Einhandstecker 02 451.125 | Zubehör und Komponenten Einhandstecker 10 443.630.0

Bauartgenehmigung	Technische Werte*
e4 D 077	Max. Zul. Stützlast (kg): 2000   Max. Zul. D-Wert(kN): 82,4

**Kennwerte**

mit Bündel  
Drehbar  
Höhe Adapterplatte (mm) 120  
Schnellhöhenverstellbar



**Zugmäuler | Standard | Art. Nr. 03 3305.030**

nicht selbsttätige Bolzenkupplung CHS (38mm Bolzen), DIN ähnlich 11028, ISO ähnlich 6489-2 | Einbaumaß Scharmüller / Rockinger (330/25/32)

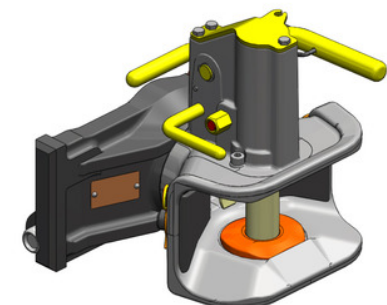
**Artikel kompatibel mit**

Zubehör und Komponenten Einhandstecker 02 452.125

Bauartgenehmigung	Technische Werte*
e4 D 077	Max. Zul. Stützlast (kg): 2000   Max. Zul. D-Wert(kN): 82,4

**Kennwerte**

mit Bündel  
Drehbar  
Höhe Adapterplatte (mm) 120  
Schnellhöhenverstellbar  
inkl. 38mm Kuppelbolzen



**Zugmäuler | Standard | Art. Nr. 05 2951.021**

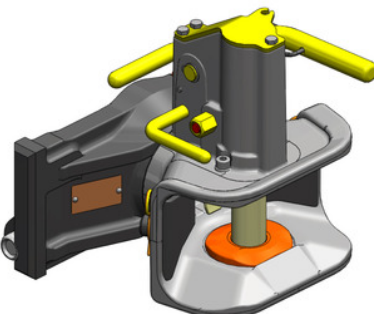
selbsttätige Bolzenkupplung (31mm Bolzen, A10) CH-I, DIN ähnlich 11028, ISO ähnlich 6489-2 | System JSV-Scharmüller (Halbmond) (295/25/26)

Bauartgenehmigung	Technische Werte*
M 9884, e4 D 0140, M 9932	Max. Zul. Stützlast (kg): 2500   Max. Zul. D-Wert(kN): 82,4

**Kennwerte**

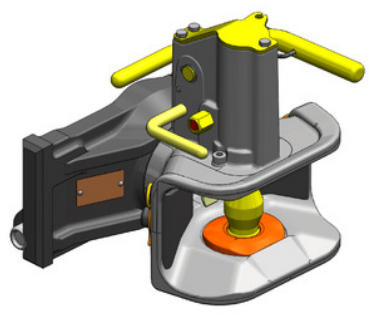
Fernbedienungs Vorbereitung keine Vorbereitung  
Drehbar  
Höhe Adapterplatte (mm) 133  
Schnellhöhenverstellbar

**Fiat**



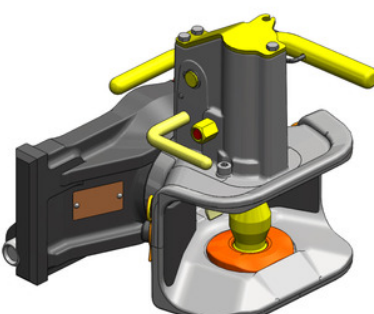
**Zugmäuler | Standard | Art. Nr. 05 2951.321**  
selbsttätige Bolzenkupplung (31mm Bolzen, A10) CH-I, DIN ähnlich 11028, ISO ähnlich 6489-2 | System JSV-Scharmüller (Halbmond) (295/25/26)

Bauartgenehmigung	Technische Werte*
M 9884, e4 D 0140, M 9932	Max. Zul. Stützlast (kg): 2500   Max. Zul. D-Wert(kN): 82,4
Kennwerte	
Fernbedienungs Vorbereitung	für Fernbedienung von Scharmüller
Drehbar	
Höhe Adapterplatte (mm)	133
Schnellhöhenverstellbar	



**Zugmäuler | Standard | Art. Nr. 05 2953.021**  
selbsttätige Bolzenkupplung (38mm Bolzen, A11) CH-I, DIN ähnlich 11028, ISO ähnlich 6489-2 | System JSV-Scharmüller (Halbmond) (295/25/26)

Bauartgenehmigung	Technische Werte*
M 9884, e4 D 0140, M 9932	Max. Zul. Stützlast (kg): 2500   Max. Zul. D-Wert(kN): 82,4
Kennwerte	
Fernbedienungs Vorbereitung	keine Vorbereitung
Drehbar	
Höhe Adapterplatte (mm)	133
Schnellhöhenverstellbar	

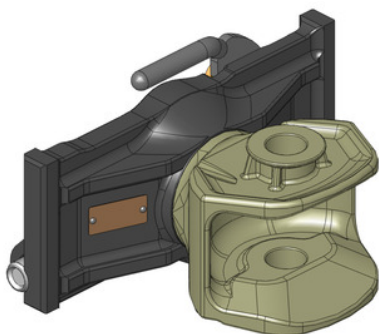


**Zugmäuler | Standard | Art. Nr. 05 2953.321**  
selbsttätige Bolzenkupplung (38mm Bolzen, A11) CH-I, DIN ähnlich 11028, ISO ähnlich 6489-2 | System JSV-Scharmüller (Halbmond) (295/25/26)

Bauartgenehmigung	Technische Werte*
M 9884, e4 D 0140, M 9932	Max. Zul. Stützlast (kg): 2500   Max. Zul. D-Wert(kN): 82,4
Kennwerte	
Fernbedienungs Vorbereitung	für Fernbedienung von Scharmüller
Drehbar	
Höhe Adapterplatte (mm)	133
Schnellhöhenverstellbar	



**Fiat**



**Zugmäuler | Standard | Art. Nr. 05 2955.01**

nicht selbsttätige Bolzenkupplung (31mm Bolzen), DIN ähnlich 11028, ISO ähnlich 6489-2 | System JSV-Scharmüller (Halbmond) (295/25/26)

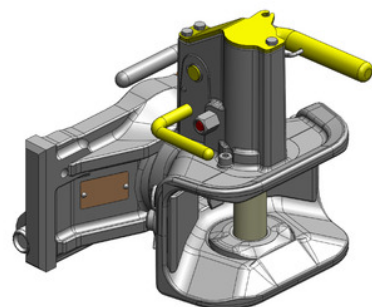
**Artikel kompatibel mit**

Zubehör und Komponenten Einhandstecker 02 451.125 | Zubehör und Komponenten Einhandstecker 10 443.630.0

Bauartgenehmigung	Technische Werte*
N 3124, e4 D 062	Max. Zul. Stützlast (kg): 2500   Max. Zul. D-Wert(kN): 82,4

**Kennwerte**

mit Bündel  
Drehbar  
Höhe Adapterplatte (mm) 133  
Schnellhöhenverstellbar



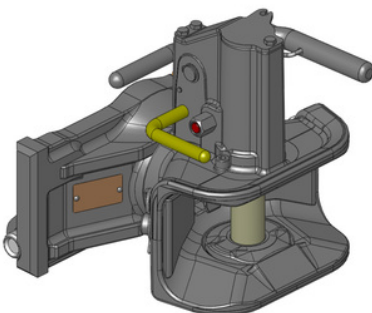
**Zugmäuler | Standard | Art. Nr. 05 3251.021**

selbsttätige Bolzenkupplung (31mm Bolzen, A10) CH-I, DIN ähnlich 11028, ISO ähnlich 6489-2 | System JSV-Scharmüller (Halbmond) (325/25/26)

Bauartgenehmigung	Technische Werte*
M 9884, e4 D 0140, M 9932	Max. Zul. Stützlast (kg): 2500   Max. Zul. D-Wert(kN): 82,4

**Kennwerte**

Fernbedienungs Vorbereitung keine Vorbereitung  
Drehbar  
Höhe Adapterplatte (mm) 133  
Schnellhöhenverstellbar



**Zugmäuler | Standard | Art. Nr. 05 3251.321**

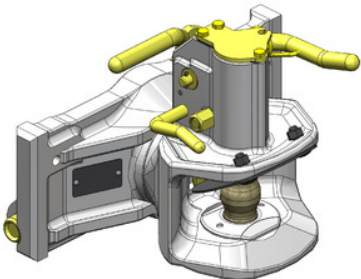
selbsttätige Bolzenkupplung (31mm Bolzen, A10) CH-I, DIN ähnlich 11028, ISO ähnlich 6489-2 | System JSV-Scharmüller (Halbmond) (325/25/26)

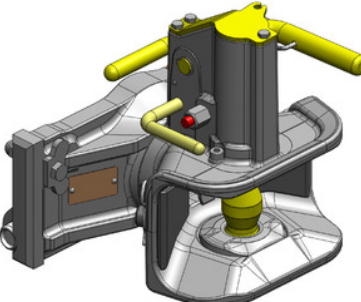
Bauartgenehmigung	Technische Werte*
M 9884, e4 D 0140, M 9932	Max. Zul. Stützlast (kg): 2500   Max. Zul. D-Wert(kN): 82,4

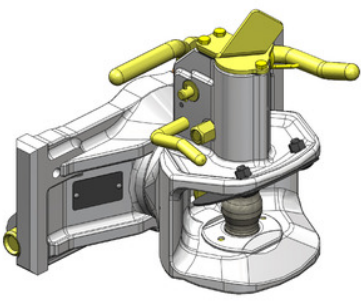
**Kennwerte**

Fernbedienungs Vorbereitung für Fernbedienung von Scharmüller  
Drehbar  
Höhe Adapterplatte (mm) 133  
Schnellhöhenverstellbar

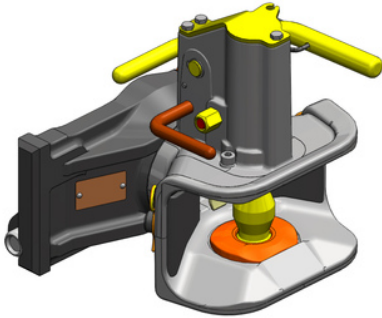
**Fiat**

	<b>Zugmäuler   Standard   Art. Nr. 05 3253.02</b>	
	selbsttätige Bolzenkupplung (38mm Bolzen, A11) K2, DIN ähnlich 11028, ISO ähnlich 6489-2   System JSV-Scharmüller (Halbmond) (325/25/26)	
	<b>Bauartgenehmigung</b>	<b>Technische Werte*</b>
	N 3125, e4 D 063	Max. Zul. Stützlast (kg): 2500   Max. Zul. D-Wert(kN): 82,4
<b>Kennwerte</b>		
Fernbedienungs Vorbereitung	keine Vorbereitung	
Drehbar		
Höhe Adapterplatte (mm)	133	
Schnellhöhenverstellbar		

	<b>Zugmäuler   Standard   Art. Nr. 05 3253.021</b>	
	selbsttätige Bolzenkupplung (38mm Bolzen, A11) CH-I, DIN ähnlich 11028, ISO ähnlich 6489-2   System JSV-Scharmüller (Halbmond) (325/25/26)	
	<b>Bauartgenehmigung</b>	<b>Technische Werte*</b>
	M 9884, e4 D 0140, M 9932	Max. Zul. Stützlast (kg): 2500   Max. Zul. D-Wert(kN): 82,4
<b>Kennwerte</b>		
Fernbedienungs Vorbereitung	keine Vorbereitung	
Drehbar		
Höhe Adapterplatte (mm)	133	
Schnellhöhenverstellbar		

	<b>Zugmäuler   Standard   Art. Nr. 05 3253.12</b>	
	selbsttätige Bolzenkupplung (38mm Bolzen, A11) K2, DIN ähnlich 11028, ISO ähnlich 6489-2   System JSV-Scharmüller (Halbmond) (325/25/26)	
	<b>Bauartgenehmigung</b>	<b>Technische Werte*</b>
	N 3125, e4 D 063	Max. Zul. Stützlast (kg): 2500   Max. Zul. D-Wert(kN): 82,4
<b>Kennwerte</b>		
Fernbedienungs Vorbereitung	für Fernbedienung von Scharmüller	
Drehbar		
Höhe Adapterplatte (mm)	133	
Schnellhöhenverstellbar		

**Fiat**

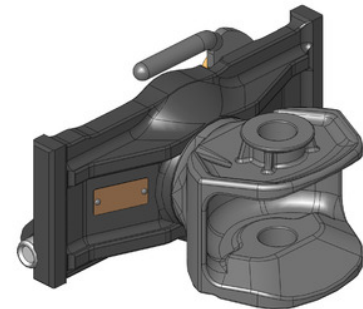


**Zugmäuler | Standard | Art. Nr. 05 3253.321**

selbsttätige Bolzenkupplung (38mm Bolzen, A11) CH-I, DIN ähnlich 11028, ISO ähnlich 6489-2 | System JSV-Scharmüller (Halbmond) (325/25/26)

Bauartgenehmigung	Technische Werte*
M 9884, e4 D 0140, M 9932	Max. Zul. Stützlast (kg): 2500   Max. Zul. D-Wert(kN): 82,4

Kennwerte	
Fernbedienungs Vorbereitung	für Fernbedienung von Scharmüller
Drehbar	
Höhe Adapterplatte (mm)	133
Schnellhöhenverstellbar	



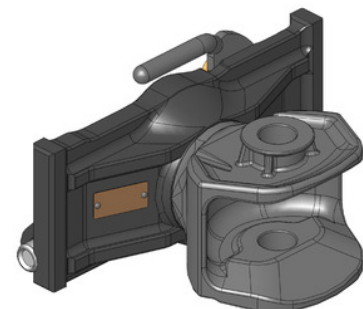
**Zugmäuler | Standard | Art. Nr. 05 3255.01**

nicht selbsttätige Bolzenkupplung (31mm Bolzen), DIN ähnlich 11028, ISO ähnlich 6489-2 | System JSV-Scharmüller (Halbmond) (325/25/26)

Artikel kompatibel mit	
Zubehör und Komponenten Einhandstecker 02 451.125   Zubehör und Komponenten Einhandstecker 10 443.630.0	

Bauartgenehmigung	Technische Werte*
N 3124, e4 D 062	Max. Zul. Stützlast (kg): 2500   Max. Zul. D-Wert(kN): 82,4

Kennwerte	
mit Bündel	
Drehbar	
Höhe Adapterplatte (mm)	133
Schnellhöhenverstellbar	



**Zugmäuler | Standard | Art. Nr. 05 3255.02**

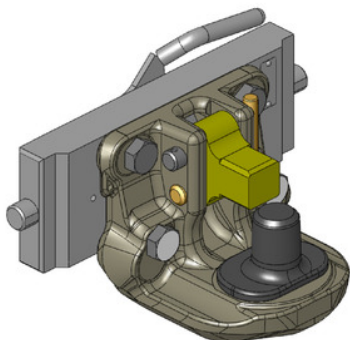
nicht selbsttätige Bolzenkupplung CHS (38mm Bolzen), DIN ähnlich 11028, ISO ähnlich 6489-2 | System JSV-Scharmüller (Halbmond) (325/25/26)

Artikel kompatibel mit	
Zubehör und Komponenten Einhandstecker 02 452.125	

Bauartgenehmigung	Technische Werte*
N 3124, e4 D 062	Max. Zul. Stützlast (kg): 2500   Max. Zul. D-Wert(kN): 82,4

Kennwerte	
mit Bündel	
Drehbar	
Höhe Adapterplatte (mm)	133
Schnellhöhenverstellbar	
inkl. 38mm Kuppelbolzen	

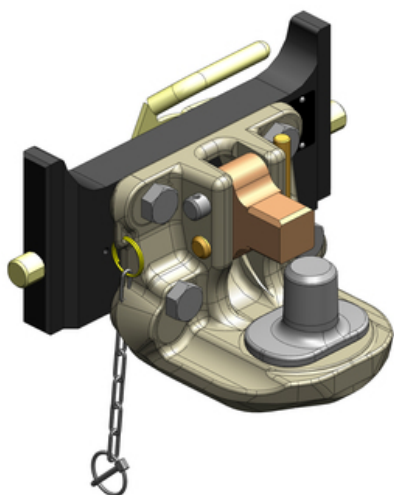
**Fiat**



**Einsätze für Lagerböcke | Manuelle Verriegelung | Art. Nr. 03 6330.12**  
Zugzapfen (Pitonfix), ISO ähnlich 6489-4 | Einbaumaß Scharmüller / Rockinger (330/25/32)

Bauartgenehmigung	Technische Werte*
M 9655, M 9668, e4 D 0195, e4 D 0196	Max. Zul. Stützlast (kg): 2000   Max. Zul. D-Wert(kN): 83,9

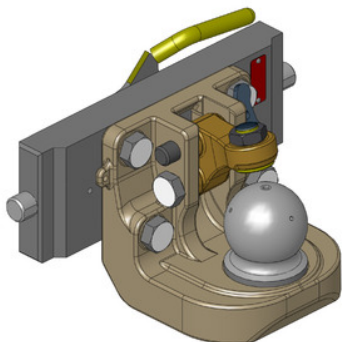
Kennwerte	
Schrauben/Gewinde	M20
Höhe Adapterplatte (mm)	120
Schnellhöhenverstellbar für Obenanhängung	



**Einsätze für Lagerböcke | Manuelle Verriegelung | Art. Nr. 03 6330.22**  
Zugzapfen (Pitonfix), ISO ähnlich 6489-4 | Einbaumaß Scharmüller / Rockinger (330/25/32)

Bauartgenehmigung	Technische Werte*
M 9655, M 9668, e4 D 0195, e4 D 0196	Max. Zul. Stützlast (kg): 2500   Max. Zul. D-Wert(kN): 89,3

Kennwerte	
Schrauben/Gewinde	M20
Höhe Adapterplatte (mm)	160
Schnellhöhenverstellbar für Untenanhängung	

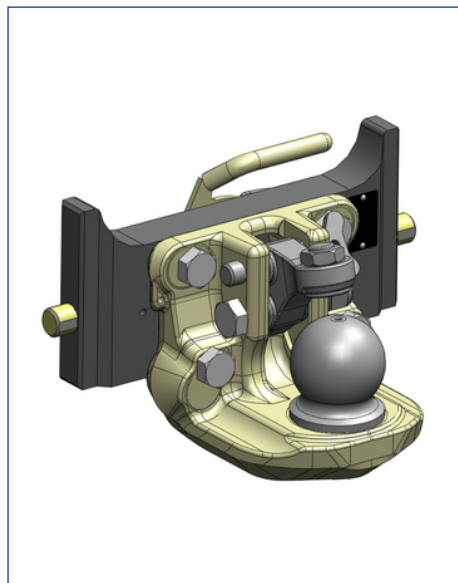


**Einsätze für Lagerböcke | Manuelle Verriegelung | Art. Nr. 03 6330.32**  
K80 Zug-Kugelkupplung System , ISO 24347 | Einbaumaß Scharmüller / Rockinger (330/25/32)

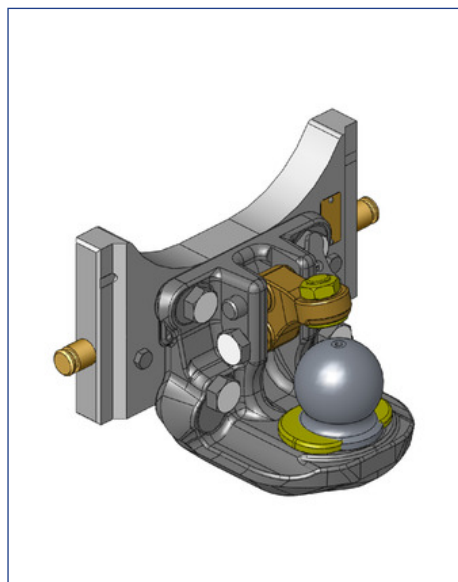
Bauartgenehmigung	Technische Werte*
M 9655, M 9667, e4 D 0123, e4 D 0195	Max. Zul. Stützlast (kg): 2000   Max. Zul. D-Wert(kN): 83,9

Kennwerte	
Schrauben/Gewinde	M20
Höhe Adapterplatte (mm)	120
Schnellhöhenverstellbar für Obenanhängung	

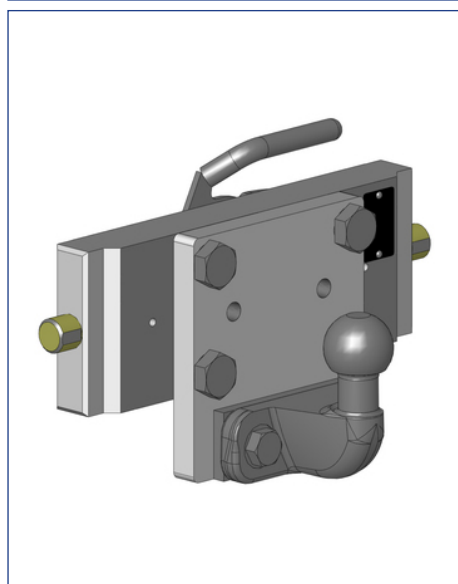
**Fiat**



<b>Einsätze für Lagerböcke   Manuelle Verriegelung   Art. Nr. 03 6330.42</b>	
K80 Zug-Kugelkupplung System , ISO 24347   Einbaumaß Scharmüller / Rockinger (330/25/32)	
<b>Artikel kompatibel mit</b>	
Zwangslenkungs-Komponenten Anbau an K80-Kugeleinsatz 00 520.024.0   Zwangslenkungs-Komponenten Anbau an K80-Kugeleinsatz 00 520.032.0   Zwangslenkungs-Komponenten Anbau an K80-Kugeleinsatz 00 520.124.0	
<b>Bauartgenehmigung</b>	<b>Technische Werte*</b>
M 9655, M 9667, e4 D 0123, e4 D 0195	Max. Zul. Stützlast (kg): 2000   Max. Zul. D-Wert(kN): 83,9
<b>Kennwerte</b>	
Schrauben/Gewinde	M20
Höhe Adapterplatte (mm)	160
Schnellhöhenverstellbar für Untenanhängung	



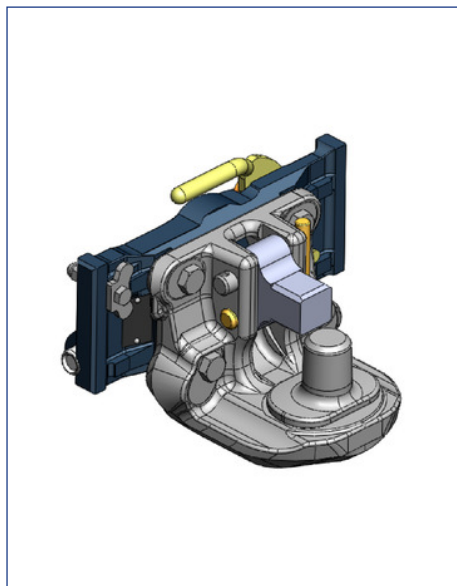
<b>Einsätze für Lagerböcke   Manuelle Verriegelung   Art. Nr. 03 6330.44</b>	
K80 Zug-Kugelkupplung System , ISO 24347   Einbaumaß Scharmüller / Rockinger (330/25/32)	
<b>Geeignete Schlepper/Traktoren</b>	
<b>Mercedes Benz: Unimog: 300, 400, 500;</b>	
<b>Artikel kompatibel mit</b>	
Lagerböcke Lang 00 132.06.0	
<b>Bauartgenehmigung</b>	<b>Technische Werte*</b>
M 9667, M 9795, e4 D 0123	Max. Zul. Stützlast (kg): 2000   Max. Zul. D-Wert(kN): 83,9
<b>Kennwerte</b>	
Schrauben/Gewinde	M20
Montage-Positionen	1
Höhe Adapterplatte (mm)	180
Absteckbar für Untenanhängung	



<b>Einsätze für Lagerböcke   Manuelle Verriegelung   Art. Nr. 03 7330.02</b>	
ISO 50 (PKW), DIN ähnlich 74058, ISO ähnlich 1103   Einbaumaß Scharmüller / Rockinger (330/25/32)	
<b>Bauartgenehmigung</b>	<b>Technische Werte*</b>
M 9655, e4 D 0195, e4 00-3319	Max. Zul. Stützlast (kg): 200   Max. Zul. D-Wert(kN): 17,0
<b>Kennwerte</b>	
Schrauben/Gewinde	M20
Höhe Adapterplatte (mm)	120
Schnellhöhenverstellbar	



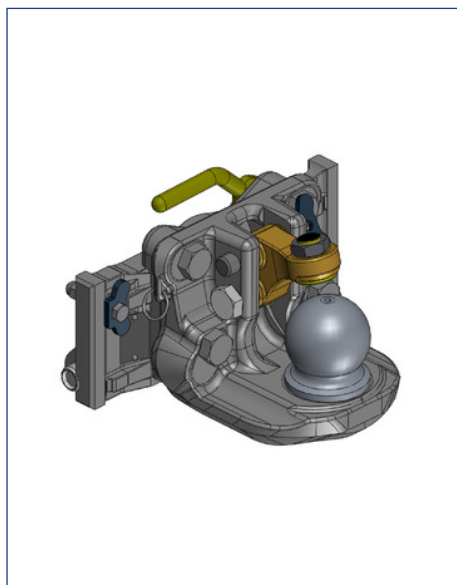
**Fiat**



**Einsätze für Lagerböcke | Manuelle Verriegelung | Art. Nr. 05 6295.10**  
Zugzapfen (Pitonfix), ISO ähnlich 6489-4 | System JSV-Scharmüller (Halbmond) (295/25/26)

Bauartgenehmigung	Technische Werte*
M 9658, M 9668, e4 D 0196	Max. Zul. Stützlast (kg): 2000   Max. Zul. D-Wert(kN): 83,9

Kennwerte	
Schrauben/Gewinde	M16
Höhe Adapterplatte (mm)	133
Schnellhöhenverstellbar	

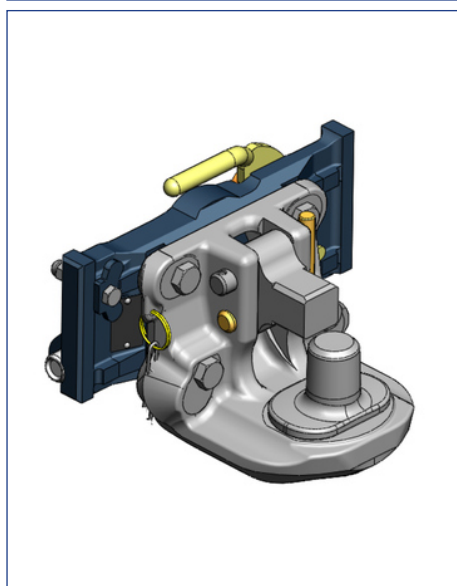


**Einsätze für Lagerböcke | Manuelle Verriegelung | Art. Nr. 05 6295.30**  
K80 Zug-Kugelkupplung System , ISO 24347 | System JSV-Scharmüller (Halbmond) (295/25/26)

Artikel kompatibel mit	
Zwangslenkungs-Komponenten Anbau an K80-Kugeleinsatz	00 520.024.0
Zwangslenkungs-Komponenten Anbau an K80-Kugeleinsatz	00 520.032.0
Zwangslenkungs-Komponenten Anbau an K80-Kugeleinsatz	00 520.124.0

Bauartgenehmigung	Technische Werte*
M 9658, M 9667, e4 D 0123	Max. Zul. Stützlast (kg): 2000   Max. Zul. D-Wert(kN): 83,9

Kennwerte	
Schrauben/Gewinde	M16
Höhe Adapterplatte (mm)	133
Schnellhöhenverstellbar	

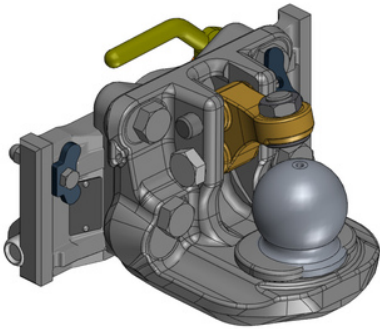


**Einsätze für Lagerböcke | Manuelle Verriegelung | Art. Nr. 05 6325.10**  
Zugzapfen (Pitonfix), ISO ähnlich 6489-4 | System JSV-Scharmüller (Halbmond) (325/25/26)

Bauartgenehmigung	Technische Werte*
M 9658, M 9668, e4 D 0196	Max. Zul. Stützlast (kg): 2000   Max. Zul. D-Wert(kN): 83,9

Kennwerte	
Schrauben/Gewinde	M16
Höhe Adapterplatte (mm)	133
Schnellhöhenverstellbar	

**Fiat**



**Einsätze für Lagerböcke | Manuelle Verriegelung | Art. Nr. 05 6325.33**  
K80 Zug-Kugelkupplung System , ISO 24347 | System JSV-Scharmüller (Halbmond)  
(325/25/26)

**Artikel kompatibel mit**

Zwangslenkungs-Komponenten Anbau an K80-Kugeleinsatz 00 520.024.0 |  
Zwangslenkungs-Komponenten Anbau an K80-Kugeleinsatz 00 520.032.0 |  
Zwangslenkungs-Komponenten Anbau an K80-Kugeleinsatz 00 520.124.0

**Bauartgenehmigung**

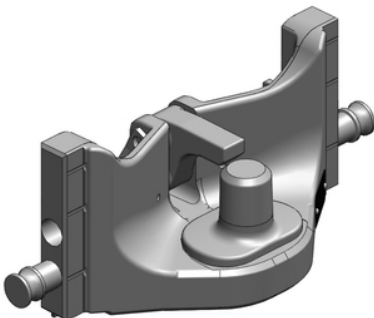
M 9658, M 9667, e4 D 0123

**Technische Werte\***

Max. Zul. Stützlast (kg): 2000 | Max. Zul. D-Wert(kN): 83,9

**Kennwerte**

Schrauben/Gewinde M20  
Montage-Positionen 2  
Höhe Adapterplatte (mm) 133  
Schnellhöhenverstellbar



**Einsätze für Lagerböcke | Manuelle Verriegelung | Art. Nr. 05 6330.10**  
Zugzapfen (Pitonfix), ISO ähnlich 6489-4 | Einbaumaß Scharmüller / Rockinger (330/25/32)

**Artikel kompatibel mit**

Zubehör und Komponenten Absteckbolzen 10 403.095.0 | Zubehör und Komponenten Absteckbolzen  
10 403.145.0 | Zubehör und Komponenten Absteckbolzen 10 403.212.0

**Bauartgenehmigung**

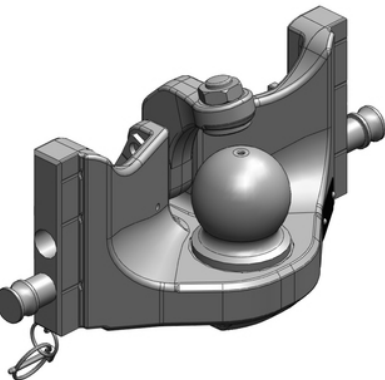
M 9916, e4 D 0153

**Technische Werte\***

Max. Zul. Stützlast (kg): 3000 | Max. Zul. D-Wert(kN): 89,3

**Kennwerte**

Höhe Adapterplatte (mm) 160  
Absteckbar  
für Untenanhängung



**Einsätze für Lagerböcke | Manuelle Verriegelung | Art. Nr. 05 6330.45**  
K80 Zug-Kugelkupplung System , ISO 24347 | Einbaumaß Scharmüller / Rockinger  
(330/25/32)

**Artikel kompatibel mit**

Zubehör und Komponenten Absteckbolzen 10 403.095.0 | Zubehör und Komponenten Absteckbolzen  
10 403.145.0 | Zubehör und Komponenten Absteckbolzen 10 403.212.0

**Bauartgenehmigung**

M 9917, e4 D 0152

**Technische Werte\***

Max. Zul. Stützlast (kg): 4000 | Max. Zul. D-Wert(kN): 89,3

**Kennwerte**

Höhe Adapterplatte (mm) 160  
Absteckbar  
für Untenanhängung

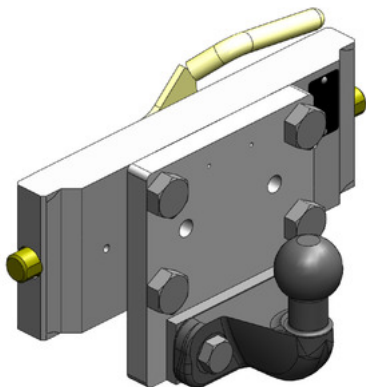
**Fiat**

**Kein Bild vorhanden**

**Einsätze für Lagerböcke | Manuelle Verriegelung | Art. Nr. 05 7295.00**  
ISO 50 (PKW), DIN ähnlich 74058, ISO ähnlich 1103 | System JSV-Scharmüller (Halbmond)  
(295/25/26)

Bauartgenehmigung	Technische Werte*
M 9658, e4 00-3319	Max. Zul. Stützlast (kg): 200   Max. Zul. D-Wert(kN): 17,0

Kennwerte	
Schrauben/Gewinde	M16
Höhe Adapterplatte (mm)	133
Schnellhöhenverstellbar	



**Einsätze für Lagerböcke | Manuelle Verriegelung | Art. Nr. 05 7325.01**  
ISO 50 (PKW), DIN ähnlich 74058, ISO ähnlich 1103 | System JSV-Scharmüller (Halbmond)  
(325/25/26)

Bauartgenehmigung	Technische Werte*
M 9658, e4 00-3319	Max. Zul. Stützlast (kg): 200   Max. Zul. D-Wert(kN): 17,0

Kennwerte	
Schrauben/Gewinde	M16
Höhe Adapterplatte (mm)	133
Schnellhöhenverstellbar	

**Einsätze für Lagerböcke | Automatische Verriegelung | Art. Nr. 05 6311.61**  
K80 Zug-Kugelkupplung System , ISO 24347 | Einbaumaß Scharmüller / Rockinger  
(330/25/32)

Bauartgenehmigung	Technische Werte*
e4 D 0188	Max. Zul. Stützlast (kg): 3000   Max. Zul. D-Wert(kN): 89,3

Kennwerte	
Höhe Adapterplatte (mm)	173

**Fiat**

**Einsätze für Lagerböcke | Automatische Verriegelung | Art. Nr. 05 6330.61**  
K80 Zug-Kugelkupplung System , ISO 24347 | Einbaumaß Scharmüller / Rockinger (330/25/32)

Bauartgenehmigung	Technische Werte*
e4 D 0188	Max. Zul. Stützlast (kg): 3000   Max. Zul. D-Wert(kN): 89,3
Kennwerte	
Höhe Adapterplatte (mm)	173

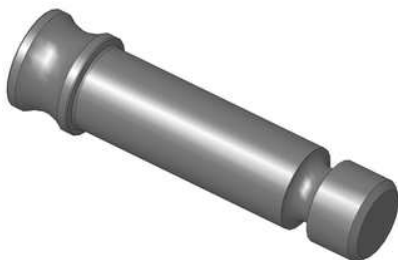
**Zubehör und Komponenten | Absteckbolzen | Art. Nr. 10 403.095.0**

**Artikel kompatibel mit**

Einsätze für Lagerböcke Manuelle Verriegelung 05 6320.10 | Einsätze für Lagerböcke Manuelle Verriegelung 05 6320.45 | Einsätze für Lagerböcke Manuelle Verriegelung 05 6330.10 | Einsätze für Lagerböcke Manuelle Verriegelung 05 6330.45

**Kennwerte**

Bolzendurchmesser (mm) 25  
Länge Gesamt (mm) 110  
für Rastschiene mit Außenmaß 80x30mm bei Weite 330 JD & 80x35 bei Weite 320 Orlandi/Grassi



**Zubehör und Komponenten | Absteckbolzen | Art. Nr. 10 403.145.0**

**Artikel kompatibel mit**

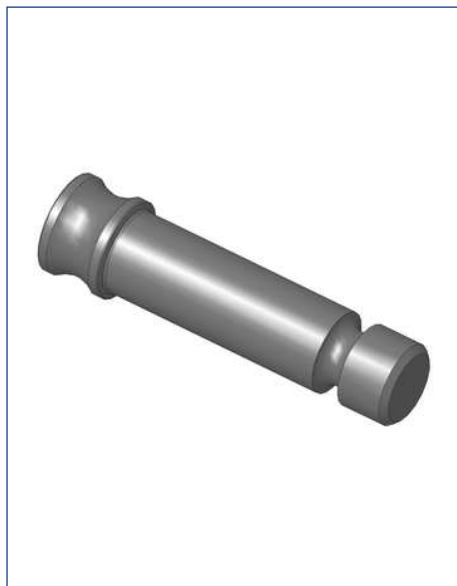
Einsätze für Lagerböcke Manuelle Verriegelung 05 6330.10 | Einsätze für Lagerböcke Manuelle Verriegelung 05 6330.45

**Kennwerte**

Bolzendurchmesser (mm) 25  
Länge Gesamt (mm) 115  
passend für Rastschiene mit Außenmaß 80x35mm Weite 330 JD



**Fiat**



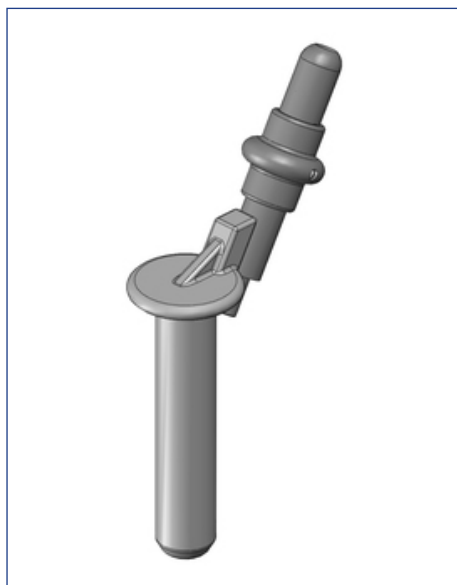
**Zubehör und Komponenten | Absteckbolzen | Art. Nr. 10 403.212.0**

**Artikel kompatibel mit**

Einsätze für Lagerböcke Manuelle Verriegelung 05 6330.10 | Einsätze für Lagerböcke Manuelle Verriegelung 05 6330.45

**Kennwerte**

Bolzendurchmesser (mm) 25  
 Länge Gesamt (mm) 130  
 passend für Rastschiene mit Außenmaß 118x50mm W330 JD



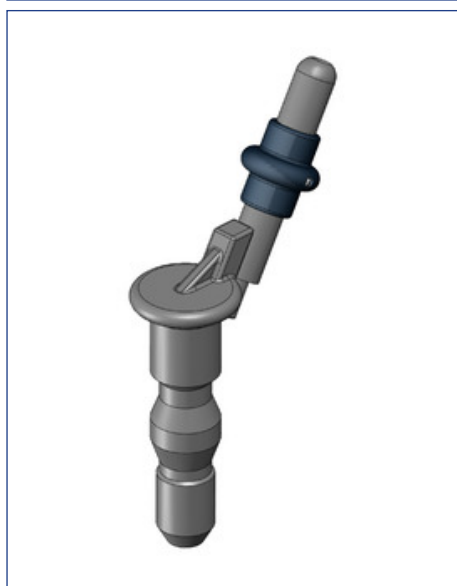
**Zubehör und Komponenten | Einhandstecker | Art. Nr. 02 451.125**

**Artikel kompatibel mit**

Zugmäuler Standard 03 2005.01 | Zugmäuler Standard 03 2019.01 | Zugmäuler Standard 03 2055.01 | Zugmäuler Standard 03 2255.01 | Zugmäuler Standard 03 2505.01 | Zugmäuler Standard 03 2554.94 | Zugmäuler Standard 03 2701.021 | Zugmäuler Standard 03 2935.01 | Zugmäuler Standard 03 3095.01 | Zugmäuler Standard 03 3195.01 | Zugmäuler Standard 03 3205.02 | Zugmäuler Standard 03 3225.01 | Zugmäuler Standard 03 3305.01 | Zugmäuler Standard 03 3355.01 | Zugmäuler Standard 05 1609.060 | Zugmäuler Standard 05 1809.060 | Zugmäuler Standard 05 2009.060 | Zugmäuler Standard 05 2955.01 | Zugmäuler Standard 05 3115.01 | Zugmäuler Standard 05 3255.01 | Zugmäuler Standard 05 3305.01 | Zugmäuler Standard 07 3145.01 | Zugmäuler Flansch 05 1209.06 | Zugmäuler Flansch 05 1405.01 | Zugmäuler Flansch 05 1415.01 | Zugmäuler Flansch 05 1605.01 | Zugmäuler Absteckbar 05 5015.01 | Zugmäuler Absteckbar 05 5020.01 | Zugmäuler Absteckbar 05 5025.01 | Zugmäuler Absteckbar 05 5045.01 | Zugmäuler Absteckbar 05 5096.05

**Kennwerte**

Bolzendurchmesser (mm) 31  
 Grifflänge (mm) 125



**Zubehör und Komponenten | Einhandstecker | Art. Nr. 02 452.125**

**Artikel kompatibel mit**

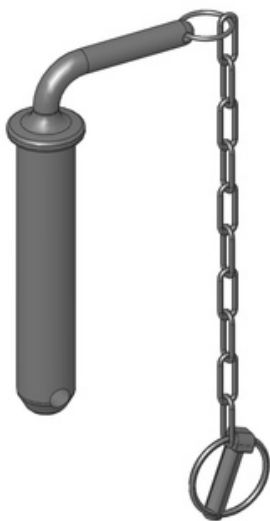
Zugmäuler Standard 03 2415.04 | Zugmäuler Standard 03 3095.02 | Zugmäuler Standard 03 3205.010 | Zugmäuler Standard 03 3295.070 | Zugmäuler Standard 03 3305.030 | Zugmäuler Standard 05 3115.02 | Zugmäuler Standard 05 3255.02 | Zugmäuler Standard 05 3305.02 | Zugmäuler Standard 07 3355.75 | Zugmäuler Flansch 05 1406.00 | Zugmäuler Flansch 05 1406.01 | Zugmäuler Flansch 05 1606.00

**Kennwerte**

Bolzendurchmesser (mm) 38  
 Grifflänge (mm) 125



**Fiat**



**Zubehör und Komponenten | Einhandstecker | Art. Nr. 10 443.630.0**

**Artikel kompatibel mit**

Zugmäuler Standard 03 2005.01 | Zugmäuler Standard 03 2019.01 | Zugmäuler Standard 03 2055.01 | Zugmäuler Standard 03 2255.01 | Zugmäuler Standard 03 2505.01 | Zugmäuler Standard 03 2554.94 | Zugmäuler Standard 03 2705.01 | Zugmäuler Standard 03 2935.01 | Zugmäuler Standard 03 3095.01 | Zugmäuler Standard 03 3195.01 | Zugmäuler Standard 03 3205.02 | Zugmäuler Standard 03 3225.01 | Zugmäuler Standard 03 3305.01 | Zugmäuler Standard 03 3355.01 | Zugmäuler Standard 05 1609.060 | Zugmäuler Standard 05 1809.060 | Zugmäuler Standard 05 2009.060 | Zugmäuler Standard 05 2955.01 | Zugmäuler Standard 05 3115.01 | Zugmäuler Standard 05 3255.01 | Zugmäuler Standard 05 3305.01 | Zugmäuler Standard 07 3145.01 | Zugmäuler Flansch 05 1209.06 | Zugmäuler Flansch 05 1405.01 | Zugmäuler Flansch 05 1415.01 | Zugmäuler Flansch 05 1605.01 | Zugmäuler Absteckbar 05 5015.01 | Zugmäuler Absteckbar 05 5020.01 | Zugmäuler Absteckbar 05 5025.01 | Zugmäuler Absteckbar 05 5045.01 | Zugmäuler Absteckbar 05 5096.05

**Kennwerte**

Bolzendurchmesser (mm) 31  
Grifflänge (mm) 83  
flacher Einhandstecker für Untenanhängung