

TAS FRAGEBOGEN SEITENSTREBE

TAS questionnaire pour stabilisateur latéral

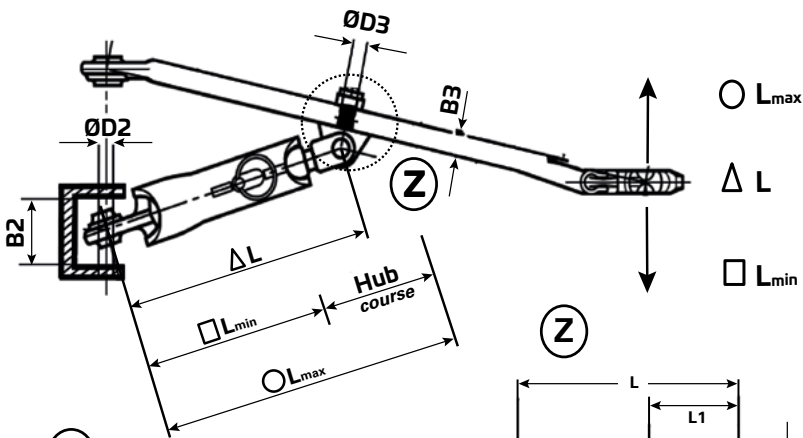
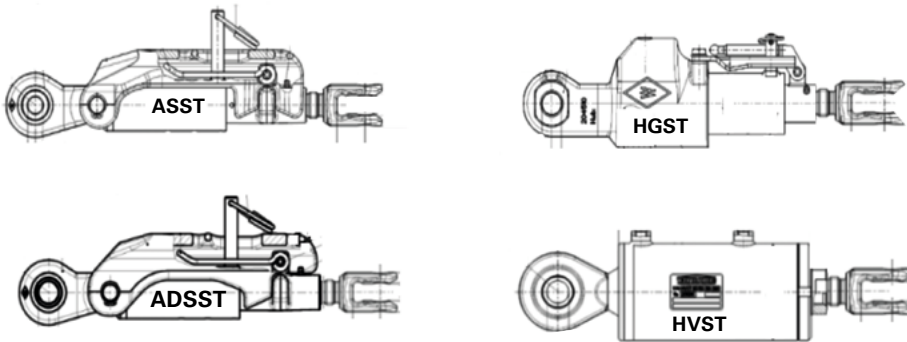


Name / nom: E-Mail:

Anschrift / adresse: Tel. / tél.:

Schlepper / tracteur: Typ / type: Bauj. / année: PS/CV: kW:

Zutreffendes bitte ankreuzen / Veuillez marquer d'une croix le cas échéant



Δ L: mm

L_{min}: mm

L_{max}: mm

Hub/course: mm

B2: mm

D2: mm

B3: mm

D3: mm

Spreizmass / écartement:

..... mm

Kat / cat II Kat / cat III Kat / cat IV

L: mm

L1: mm

B: mm

B1: mm

B4: mm

L2: mm

d: mm

L3: mm

