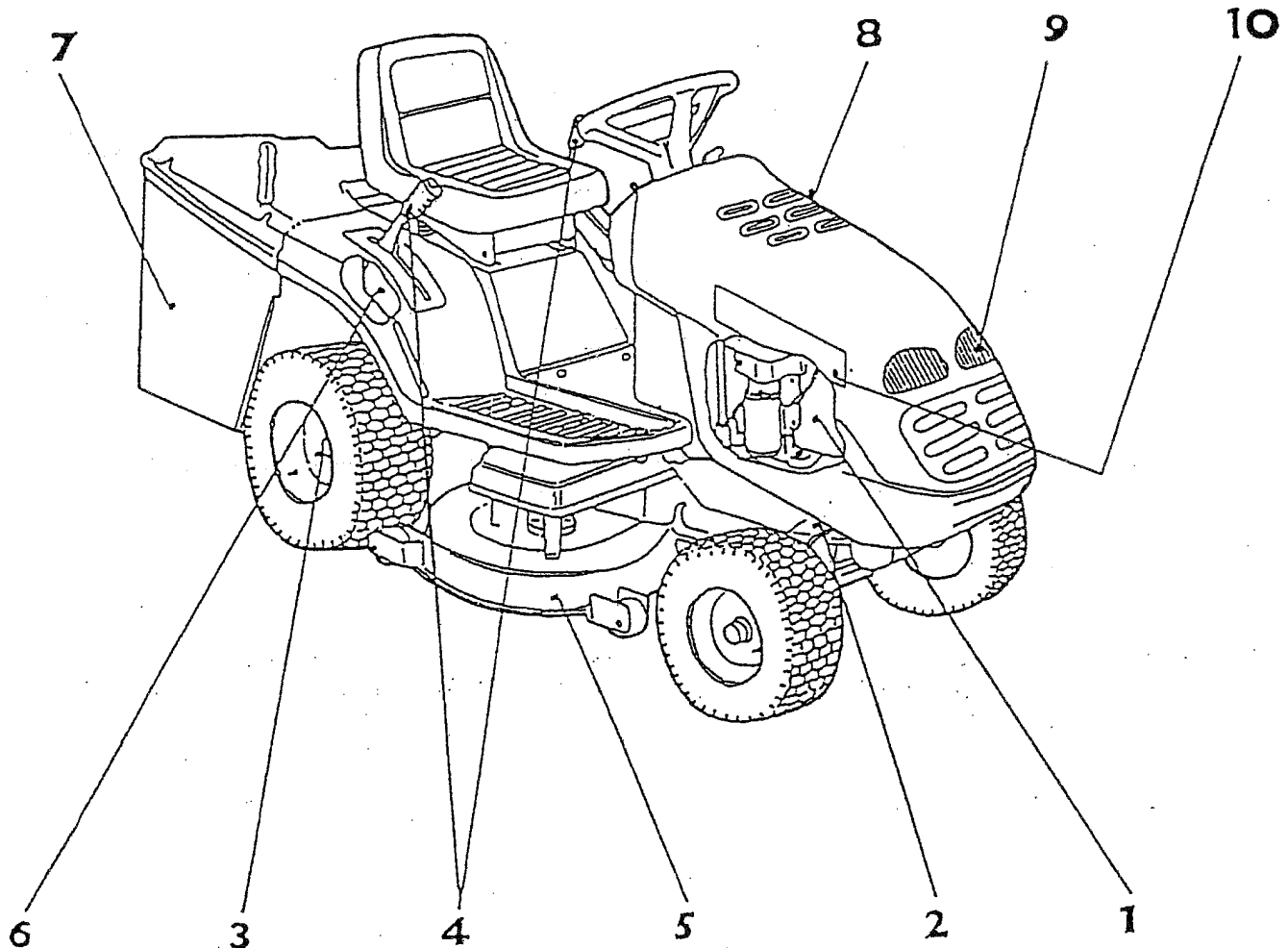


Ersatzteilliste EFCO
Liste des pièces de rechange EFCO

AJ102-12.5 / AJ102-15.5 (2000)



Číslo skupiny Group number Baugruppe	Název skupiny	Description	Bezeichnung	Strana Page Seite
1	Motor s příslušenstvím 12,5 HP	Engine assembly 12,5 HP	Motorgruppe 12,5 PS	2
1 A	Motor s příslušenstvím 15,5 HP	Engine assembly 15,5 HP	Motorgruppe 15,5 PS	4
2	Přední náprava a řízení	Front axle - steering	Vorderachse-Lenkung	6
3	Pojezdové ústrojí - zadní náprava	Transmission drive	Riemen Antrieb-Hinterräder	10
4	Ovládání	Operation(mower lift/shifting)	Mäheraushebung-Schaltung	18
5	Sečení	Cutting system	Mäher	24
6	Tunel	Chute-collector assy	Auswurf-Träger Fangkorb	28
7	Koš - zásobník na trávu	Grass collector assy	Grasfangkorb	30
8	Kapotáž	Body assy	Aufbauten	32
9	Elektrická instalace	Electrical	Elektrische Ausrüstung	38
10	Samolepky	Labels-decals	Etiketten	40

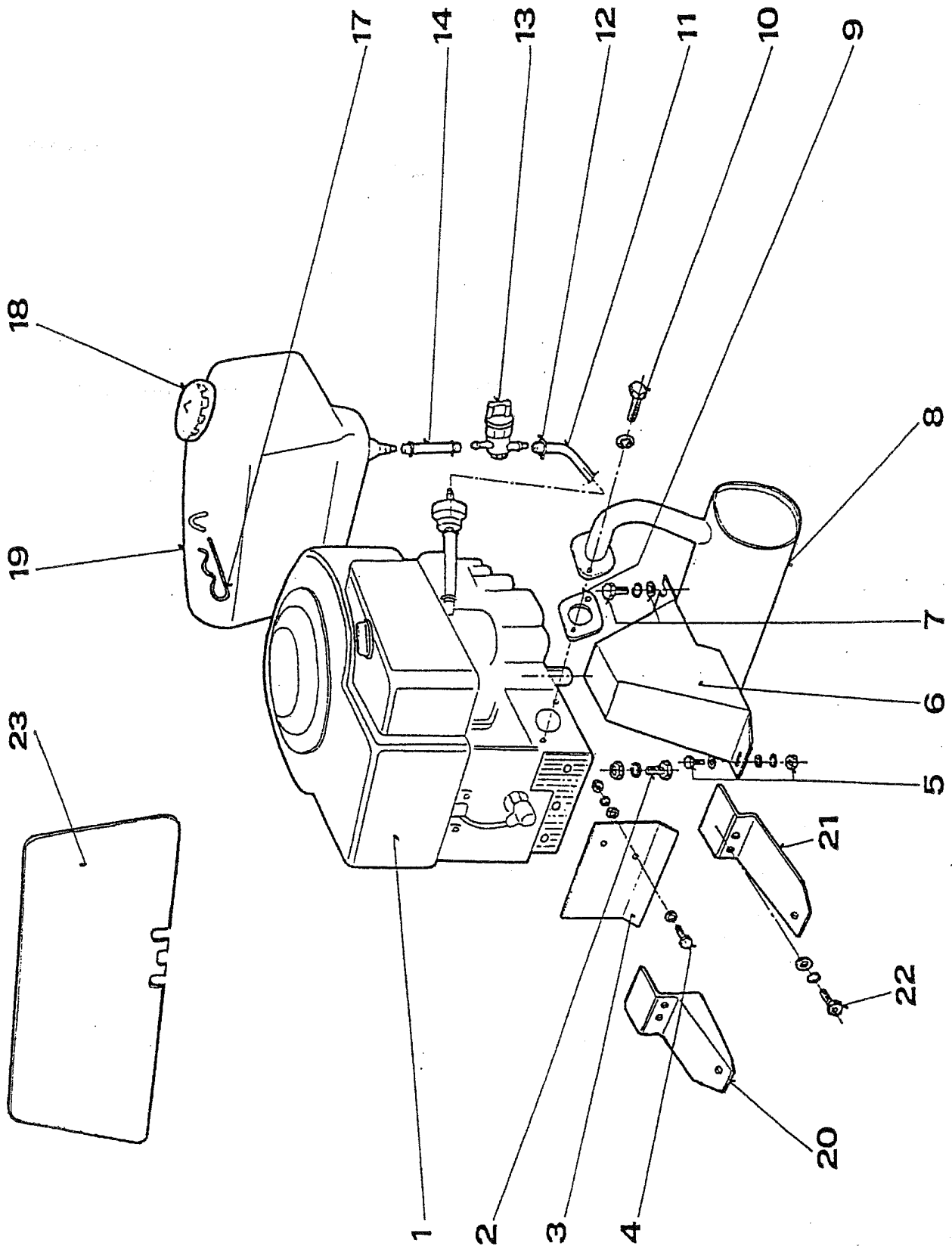
*) Pouze pro náhradní díly
For spare parts only
Nur Als Ersatzteil

*) Pro objednávání náhradního dílu - ohebné trubičky, uveďte délku (L =) z obrázku
For order of spare parts of Flexible tube specify the lenght (L =....) from the illustration
Bei Bestellung, die Länge des flexiblen Schlauchs, wie abgebildet, angeben.

Motor s příslušenstvím 12.5 HP
Engine assembly 12.5 HP
Motor 12.5 PS

1

12.5 HP



Motor s prislusenstvim 12.5 HP

Engine assembly 12.5 HP

1

Motor 12.5 PS

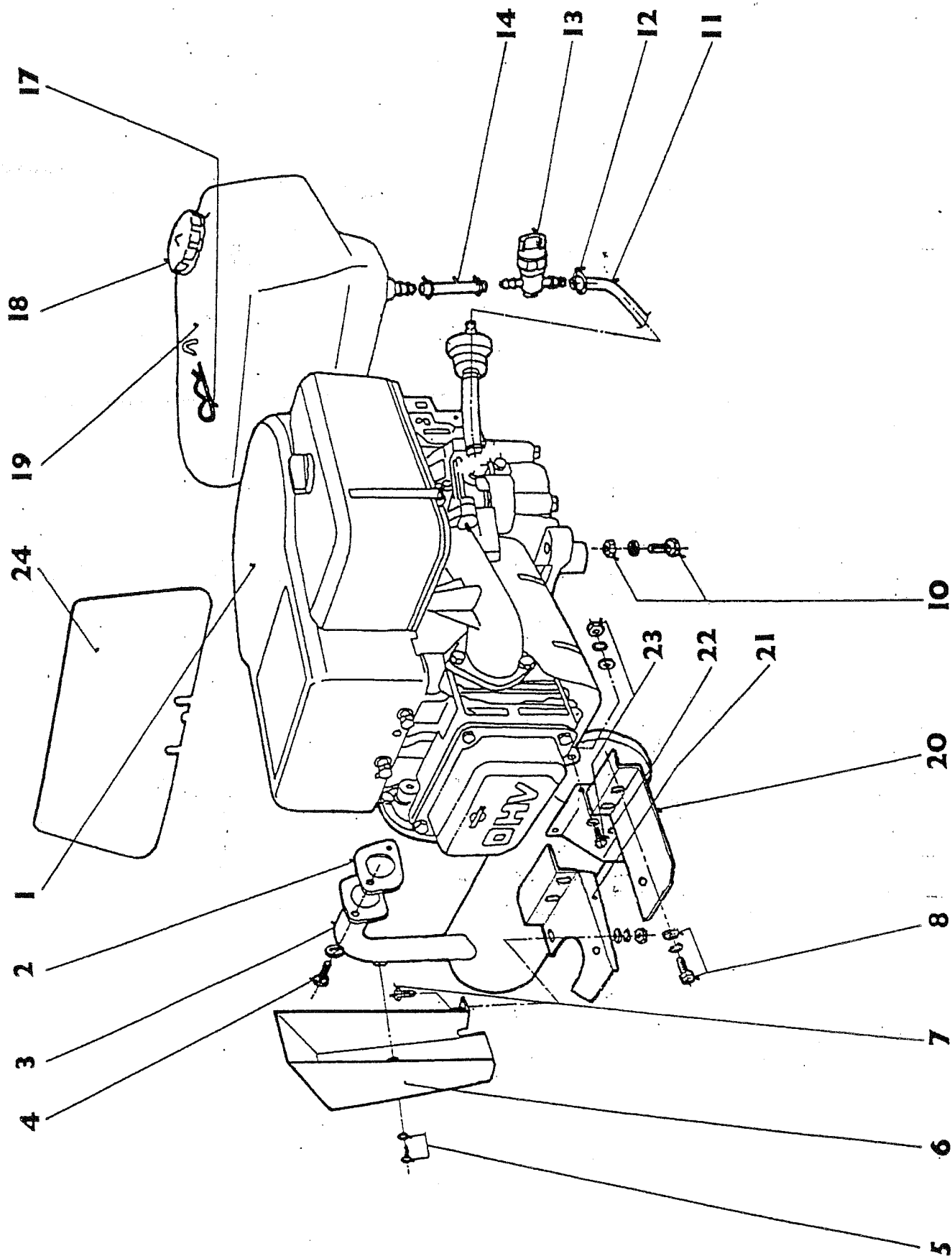
12.5 HP

Poz. Item Pos.	Císlo dílce Parts No Teile-Nr	Název	Descript	Bezeichnung	Norma	Množství Q.ty Menge
1	947 000 482 001	Motor 12,5 HP I/C QUIET	Engine 12,5 HP I/C QUIET	B-Motor 12,5 PS		1
2	947 311 214 502	Pérová podložka 8	Spring washer 8	Scheibe	02 1740.15	4
	947 311 120 502	Matice M 8	Hex nut M8	Sechskantmutter	02 1401.25	4
	947 309 203 530	Šroub M 8x35	Hex screw M 8x35	Sechskantschraube	02 1103.25	4
3	532-1-1341-318-3	Kryt	Schild	Abdeckung		1
4	947 311 214 501	Pérová podložka 6	Spring washer 6	Federring	02 1740.15	1
	947 311 120 501	Matice M 6	Hex nut M 6	Sechskantmutter	02 1401.25	1
	947 311 212 505	Podložka 6.4	Flat washer 6.4	Scheibe	02 1726.15	1
	947 309 203 501	Šroub M 6x16	Hex screw M 6x16	Sechskantschraube	02 1103.25	1
	947 311 210 502	Podložka 6.4	Flat washer 6.4	Scheibe	02 1726.15	1
5	947 311 214 501	Pérová podložka 6	Spring washer 6	Federring	02 1740.15	1
	947 309 203 519	Šroub M 6x12	Hex screw M 6x12	Sechskantschraube	02 1103.25	1
	947 311 120 501	Matice M 6	Hex nut M 6	Sechskantmutter	02 1401.25	1
	947 311 212 505	Podložka 6.4	Flat washer 6.4	Scheibe	02 1726.15	1
6	532-9-8541-270-3	Kryt kolena výfuku	Exhaust heat guard	Abdeckung		1
7	947 311 214 502	Pérová podložka 8	Spring washer 8	Scheibe	02 1740.15	1
	947 309 203 538	Šroub M 8x14	Hex screw M 8x14	Sechskantschraube	02 1103.25	1
	947 311 210 503	Podložka 8.4	Flat washer 8.4	Scheibe	02 1702.15	1
8	947 443 900 075	Tlumič výfuku 9-2747-221	Exhaust system 12,5 HP	Schalldämpfer 12,5 HP		1
9	947 000 532 022	Těsnění výfuku 12.5 HP	Exhaust gasket 12.5 HP	Auspuffdichtung		1
10	947 311 214 502	Pérová podložka 8	Spring washer 8	Scheibe	02 1740.15	2
	947 000 532 023	Šroub k výfuku 5/16-18NC3/4LB	Exst screw 5/16-18NC3/4LB	Zyl. schraube		2
11	532-1-9920-228-3	Palivová hadička	Fuel line	Kraftstoffschlauch		1
12	947 000 532 058	Sponka UM 5008	Fuel line clamp UM 5008	Schlauchshelle		1
13	947 000 532 126	Palivový kohout 9-2870-202	Fuel tank valve 9-2870-202	Kraftstoffhahn		1
14	532-1-9920-227-3	Palivová hadička	Fuel line	Kraftstoffschlauch		1
17	532-0-9245-233-3	Pružná závlačka	Hair pin clip	Federstecker		1
18	947 321 841 017	Vičko nádrže úplné	Fuel tank cap	Tankverschluss		1
19	532-0-2766-205-3	Nádrž 0-2766-205	Fuel tank 0-2766-205	Tank		1
20	532-9-1340-290-3	Držák úplný 12,5 pravý	Holder right	Halter rechts		1
21	532-9-1340-289-3	Držák úplný - 12,5 levý	Holder left	Halter links		1
22	947 311 214 502	Pérová podložka 8	Spring washer 8	Scheibe	02 1740.15	4
	947 309 543 506	Šroub M 8x20	Hexagon socket screw M8x20	Schraube M8x20	02 1143.55	4
	947 311 210 503	Podložka 8.4	Flat washer 8.4	Scheibe	02 1702.15	4
23	532-0-8532-382-3	Tepelný štít	Bulkhead	Luftleitblech		1

Motor s příslušenstvím 15.5 HP
Engine assembly 15.5 HP
Motorgruppe 15.5 PS

1A

15.5 HP



Motor s příslušenstvím 15.5 HP
Engine assembly 15.5 HP
Motorgruppe 15.5 PS

1

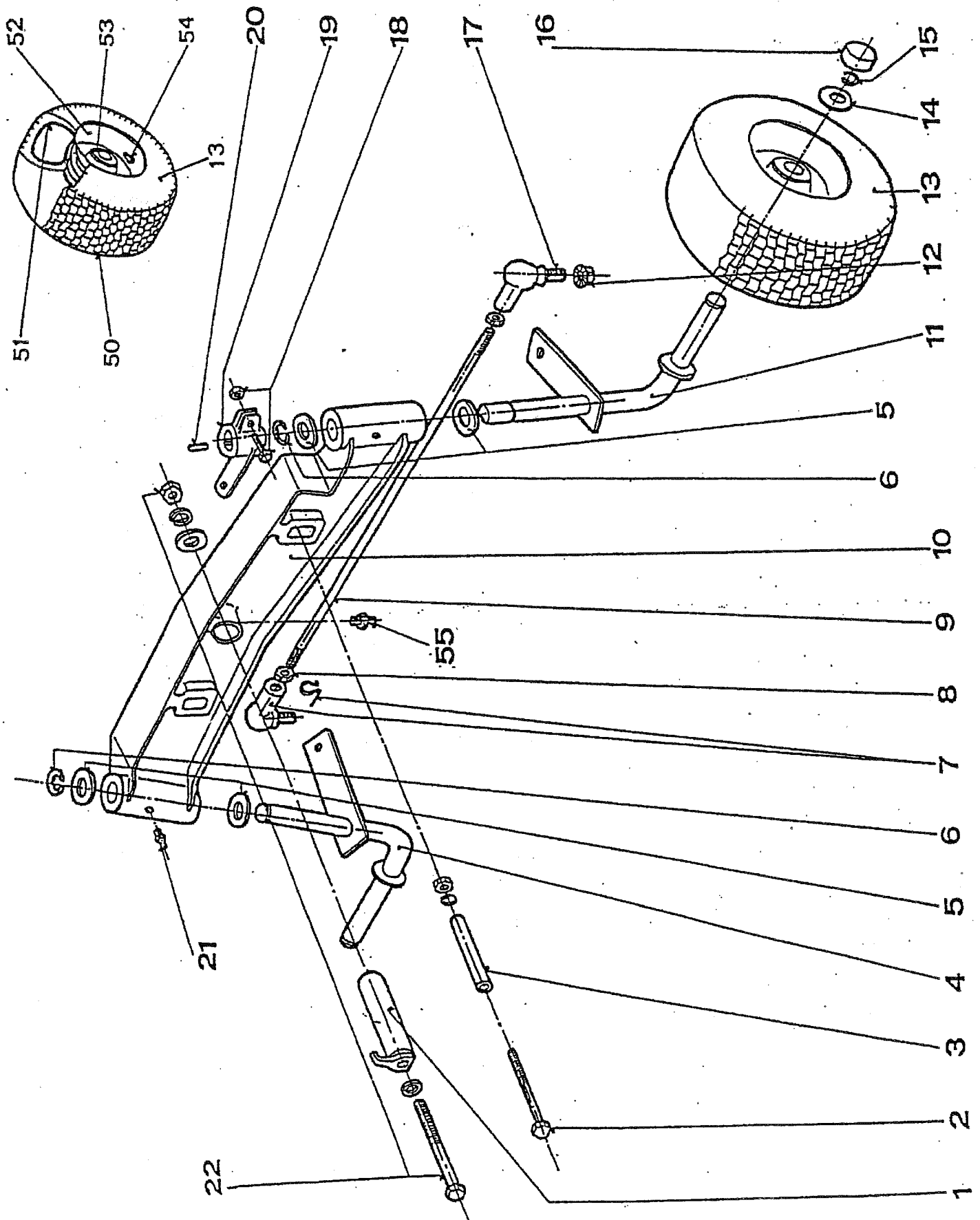
15.5 HP

Poz. Item Pos.	Číslo dílce Parts No Teile-Nr	Název	Descript	Bezeichnung	Norma	Množství Q.ty Menge
1	947 000 482 002	Motor 15.5 HP I/C QUIET	Engine 15.5 HP I/C QUIET	Motor 15.5 PS		1
2	947 000 532 044	Těsnění výfuku 15.5 HP	Exhaust gasket 15.5 HP	Auspuffdichtung		1
3	532-9-2747-213-3	Výfuk "15"	Exhaust system 15.5	Schalldämpfer		1
4	947 311 214 502	Pérová podložka 8	Spring washer 8	Scheibe	02 1740.15	2
	947 309 579 502	Šroub imbus-5/16"x3/4"UNC zin	Exst screw	Zyl. schraube		2
5	947 309 332 509	Šroub M 4.8x9.5	Self tapping screw 4.8x9.5	Zylinderblechschr.		1
	947 311 210 501	Podložka 5.3	Flat washer 5.3	Scheibe	02 1702.15	1
6	532-0-8542-682-3	Kryt kolena výfuku	Exsthaust heat guard	Abdeckung		1
7	947 309 203 539	Šroub M 5x16	Hex screw M 5x16	Sechskantschraube	02 1103.25	2
	947 311 214 507	Podložka 5	Spring washer 5	Federring	02 1740.15	2
	947 311 129 515	Matice M 5	Locking nut M5	Sichermutter	02 1401.25	2
	947 311 210 501	Podložka 5.3	Flat washer 5.3	Scheibe	02 1702.15	5
8	947 311 214 502	Pérová podložka 8	Spring washer 8	Scheibe	02 1740.15	4
	947 309 203 504	Šroub M 8x20	Hex screw M 8x20	Sechskantschraube	02 1143.55	4
	947 311 210 503	Podložka 8,4	Flat washer 8,4	Scheibe	02 1702.15	4
10	947 311 214 502	Pérová podložka 8	Spring washer 8	Scheibe	02 1740.15	4
	947 311 120 502	Matice M 8	Hex nut M8	Sechskantmutter	02 1401.25	4
	947 309 203 530	Šroub M 8x35	Hex screw M 8x35	Sechskantschraube	02 1103.25	4
11	532-1-9920-228-3	Palivová hadička	Fuel line	Kraftstoffschlauch		1
12	947 000 532 058	Sponka UM 5008	Fuel line clamp UM 5008	Schlauchhülle		4
13	947 000 532 126	Palivový kohout 9-2870-202	Fuel tank valve 9-2870-202	Kraftstoffhahn		1
14	532-1-9920-227-3	Palivová hadička	Fuel line	Kraftstoffschlauch		1
17	947 315 238 005	Pružná závlačka 0-9245-233	Spring clip 0-9245-233	Federstecker		1
18	947 321 841 017	Víčko nádrže úpiné	Fuel tank cap	Tankverschluss		1
19	947 232 130 005	Nádrž 0-2766-205	Fuel tank	Tank		1
20	532-9-1340-287-3	Kryt levý 9-1340-287	Cover left	Luftleitblech links		1
21	532-9-1340-286-3	Kryt pravý 9-1340-286	Cover right	Luftleitblech rechts		1
22	532-0-8541-541-3	Kryt	Cover	Luftleitblech mittig		1
23	947 311 120 506	Matice M 5	Nut M 5	Sechskantmutter	02 1401.25	2
	947 311 212 514	Podložka 5.5 zinková	Flat washer 5.5 ZINC	Scheibe	02 1729.	3
	947 311 214 507	Podložka 5	Spring washer 5	Federring	02 1740.15	2
	947 309 203 557	Šroub M5 x25	Hex screw M 5x25	Sechsskantschraube	02 1103.25	2
24	532-0-8532-381-3	Tepečný štít	Bulkhead	Luftleitblech		1

Přední náprava a řízení
Front axle - steering
Vordeckse - Lenkung

2

12.5 HP
15.5 HP

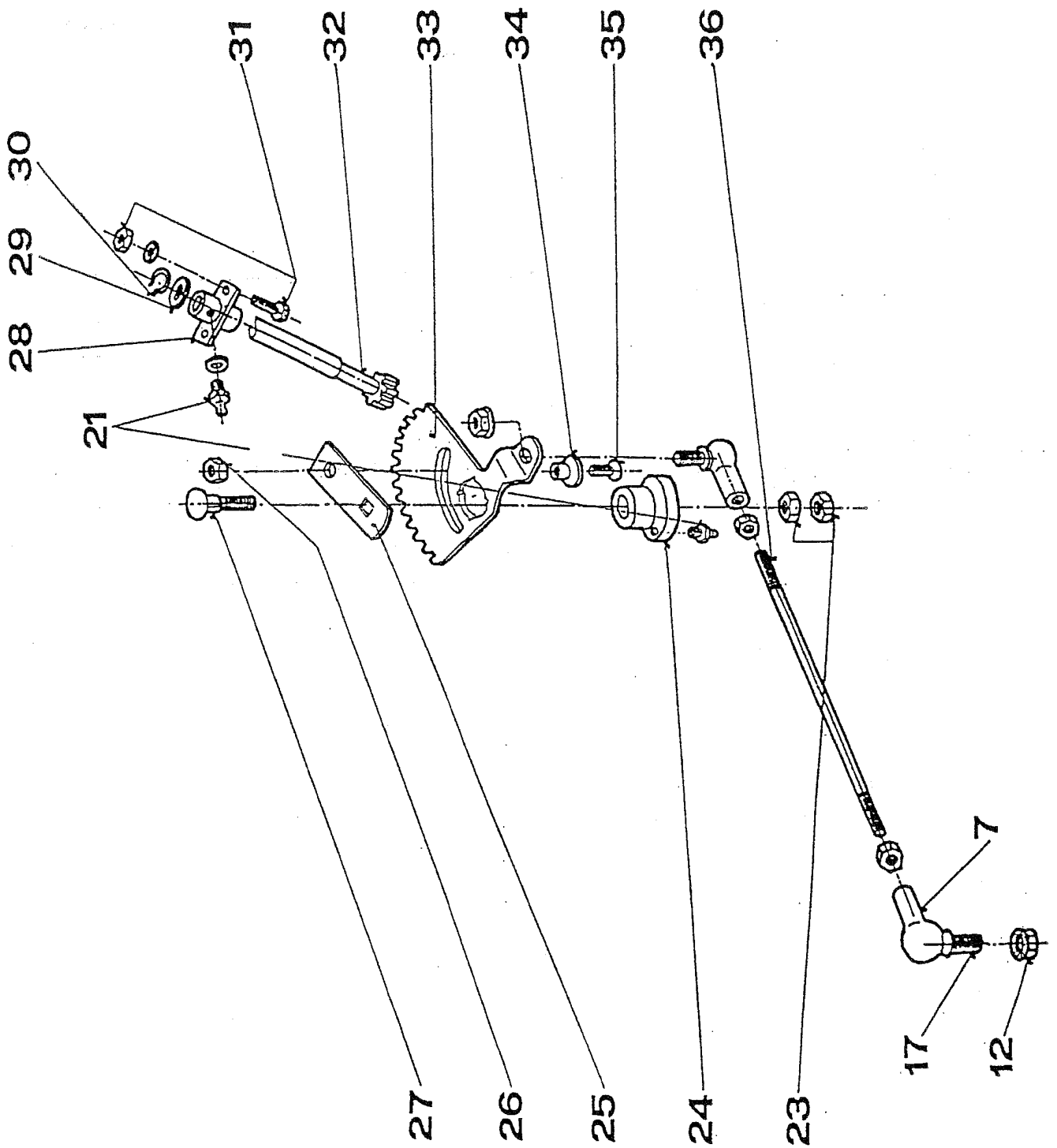


Přední náprava a řízení
Front axle - steering
Vordechse - Lenkung

2

12.5 HP
15.5 HP

Poz. Item Pos.	Číslo dílce Parts No Teile-Nr	Název	Descript	Bezeichnung	Norma	Množství Q.ty Menge
1	532-9-9316-434-3	Čep	Pin	Bolzen		1
2	947 311 214 503	Podložka 10	Spring washer 10	Federring	02 1740.15	2
	947 309 201 540	Šroub M 10x80	Hex screw M 10x80	Sechskantschraube	02 1101.25	2
	947 311 120 503	Matice M 10	Hex nut M10	Sechskantmutter	02 1401.25	2
3	532-1-9520-291-3	Rozpěrka	Spacer	Hülse		2
4	532-9-1643-202-3	Čep pravý	Spindle, right	Achsschenkel, rechts		1
5	947 311 210 514	Podložka 19	Flat washer 19	Scheibe	02 1702.15	4
6	947 311 732 008	Kroužek 15	Spring clip "C" 15	Sicherscheibe	02 2929.	2
7	947 442 073 006	Drátěná pojistka 16 DIN 71805S	Spring clip 16 DIN 71805S	Sicherungsbügel		4
	947 442 073 005	Uhl. pánev 16 DIN 71 805B zink	Ball joint 16 DIN 71 805B zink	Kugelgelenk		4
8	947 311 120 503	Matice M 10	Hex nut M10	Sechskantmutter	02 1401.25	4
9	947 532 980 010	Spojovací táhlo	Tie rod 0-9010-517	Spurstange		1
10	532-0-1654-202-3	Nápravnice	Front axle	Frontachse		1
11	532-9-1643-203-3	Čep levý	Spindle, left	Achsschenkel, links		1
12	947 311 129 516	Matice M 10 TENSILOK KL8	Self locking nut M 10 KL8	Sichermutter		4
13	947 000 532 008	Přední kolo 15x6.00	Front tyre wheel assy 15x6.	Rad vorne kpl.		2
14	532-0-9220-739-3	Podložka	Washer (SP)	Scheibe		2
15	947 311 732 008	Kroužek 15	Spring clip "C" 15	Sicherscheibe	02 2929.	2
16	947 532 150 208	Krytka 38 A/PVC černá	Cap 38 A/PVC black	Kappe 38 A/PVC schwarz		2
17	947 442 073 003	Uhl. čep 16 DIN 71 803 C	Ball joint 16 DIN 71 803 C	Kugelgelenk		4
18	947 309 203 524	Šroub M 6x40	Hex screw M 6x40	Sechskantschraube	02 1103.25	1
	947 311 129 513	Matice M6	Self locking nut M6	Sichermutter	02 1492.25	1
19	532-0-8050-352-3	Paka	Steering spindle lever	Hebel		1
20	947 311 728 003	Kotouč. perp 5x7.5	Square key 5x7.5	Scheibenfeder	30 1385.12	1
21	947 311 210 502	Podložka 6.4	Flat washer 6.4	Scheibe	02 1702.15	1
	947 425 111 004	Mazací hlavice MK 6x1	Grease fitting MK 6x1	Schmiernippel	23 1470.	4
22	532-0-9220-748-3	Podložka	Washer (SP)	Scheibe		1
	947 311 120 504	Matice M 12	Hex nut M 12	Sechskantmutter	02 1401.25	1
	947 311 214 504	Podložka 12	Spring washer 12	Scheibe	02 1740.15	1
	947 309 501 534	Šroub M 12x100	Hex screw 12x100	Sechskantschraube	02 1101.25	1
	947 311 210 505	Podložka B 13	Flat washer B 13	Scheibe	02 1702.15	1
23	947 311 120 504	Matice M 12	Hex nut M 12	Sechskantmutter	02 1401.25	2
24	532-0-8027-203-3	Výstředník	Eccentric	Exenter		1
25	532-1-1332-280-3	Podložka	Re-inforcement plate	Halter		1
26	947 311 120 520	Matice M 8	Nut M 8	Sechskantmutter	02 1403.25	1
27	947 309 019 516	Šroub M 12x50 zink.	Carr. bolt M 12x50	Bolzen	02 1319.	1
28	532-9-3854-203-3	Ložisko	Lower steering support	Lagerung		1
29	947 311 210 514	Podložka 19	Flat washer 19	Scheibe	02 1702.15	1
30	947 311 732 008	Kroužek 15	Spring clip "C" 15	Sicherscheibe	02 2929.	1
31	947 311 129 513	Matice M6	Self locking nut M6	Sichermutter	02 1492.25	2
	947 309 203 557	Šroub M 6x18	Hex screw M 6x18	Sechskantschraube	02 1103.25	2
	947 311 212 516	Podložka 6.6 zink	Flat washer 6.6	Scheibe	02 1729.15	2
32	532-9-3025-206-3	Pastorek úplný	Steering sheft pinion gear	Welle m. Ritzel		1
33	532-0-3332-205-3	Ozubený segment	Sector gear	Lenkselement		1
34	532-1-9520-259-3	Rozpěrka	Spacer	Büchse		1
35	947 309 578 506	Šroub M 8x30 DIN 799110.9 Z	Slotted screw M8x30	Senkschraube		1
36	947 532 980 079	Táhlo řízení 0-9010-537	Drag link 0-9010-537	Stange		1
50	947 000 532 119	Pneu 15x6.00-6	Tyre 15x6.00-6	Reifen		2*
51	947 000 532 121	Duše 15x6.00-6	Tube 15x6.00-6	Schlauch		2*
52	947 000 532 117	Disk 15x6.00-6	Wheel 15x6.00-6	Felge		2*
53	947 000 532 136	Pouzdro předního kola	Front wheel bushing	Buchse		2*
54	947 000 532 135	Ventil úplný	Tyre valve compl.	Ventil		2*
55	947 425 111 016	Mazací hlavice MK 8X1	Grease fitting MK 8x1	Schmiernippel	23 1470.	1

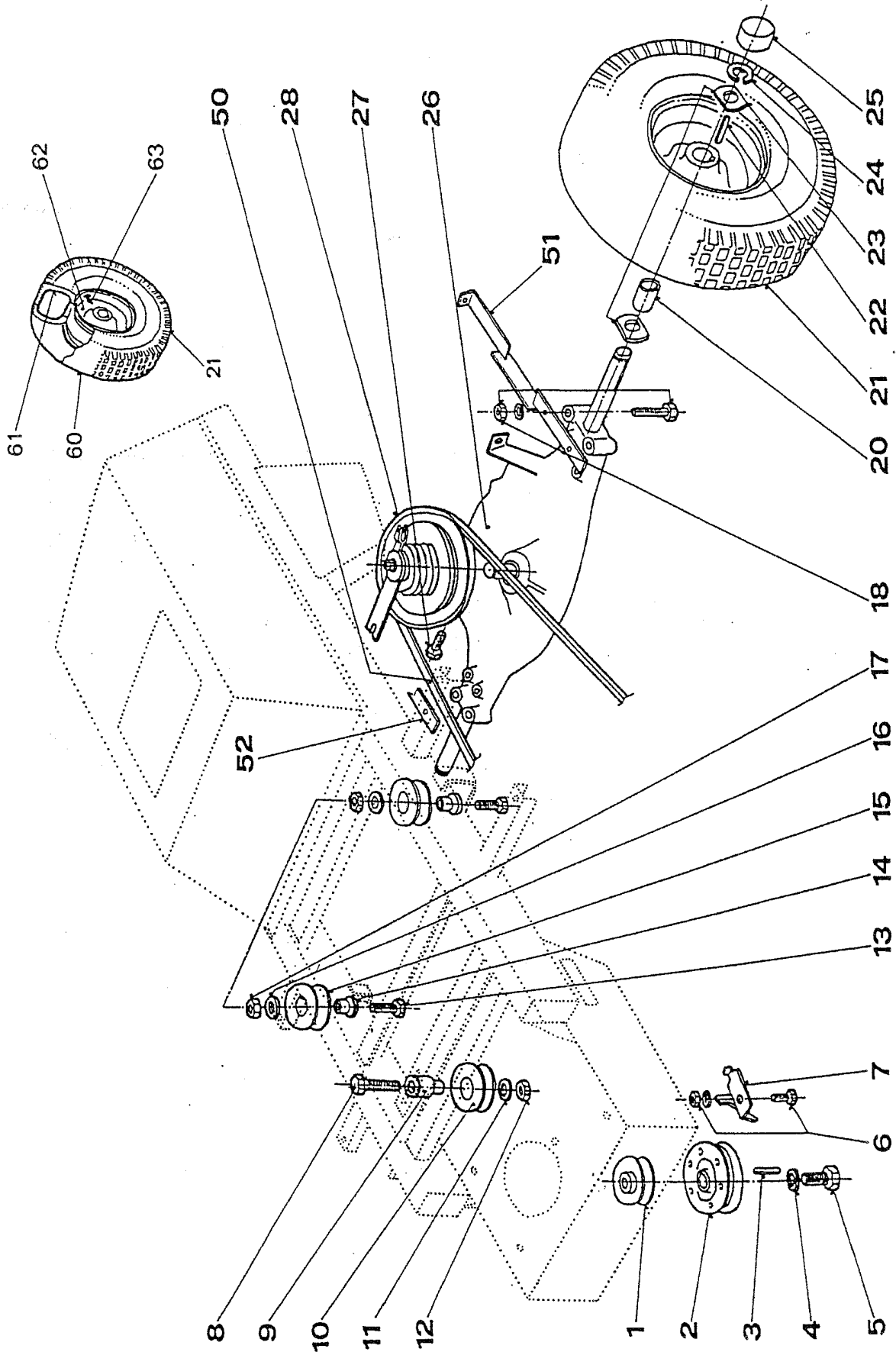


Přední náprava a řízení
Front axle - steering
Vordechse - Lenkung

2

12,5 HP
15,5 HP

Poz. Item Pos.	Číslo dílce Parts No Teile-Nr	Název	Descript	Bezeichnung	Norma	Množství Q.ty Menge
1	532-9-9316-434-3	Čep	Pin	Boizen		1
2	947 311 214 503	Podložka 10	Spring washer 10	Federring	02 1740.15	2
	947 309 201 540	Šroub M 10x80	Hex screw M 10x80	Sechskantschraube	02 1101.25	2
	947 311 120 503	Matice M 10	Hex nut M10	Sechskantmutter	02 1401.25	2
3	532-1-9520-291-3	Rozpěrka	Spacer	Hülse		2
4	532-9-1643-202-3	Čep pravý	Spindle, right	Achsschenkel, rechts		1
5	947 311 210 514	Podložka 19	Flat washer 19	Scheibe	02 1702.15	4
6	947 311 732 008	Kroužek 15	Spring clip "C" 15	Sicherscheibe	02 2929.	2
7	947 442 073 006	Drátěná pojistka 16 DIN 71805S	Spring clip 16 DIN 71805S	Sicherungsbügel		4
	947 442 073 005	Uhl. pánev 16 DIN 71 805B zink	Ball joint 16 DIN 71 805B zi	Kugelgelenk		4
8	947 311 120 503	Matice M 10	Hex nut M10	Sechskantmutter	02 1401.25	4
9	947 532 980 010	Spojovací táhlo	Tie rod 0-9010-517	Spurstange		1
10	532-0-1654-202-3	Nápravnice	Front axle	Frontachse		1
11	532-9-1643-203-3	Čep levý	Spindle, left	Achsschenkel, links		1
12	947 311 129 516	Matice M 10 TENSILOK KL8	Self locking nut M 10 KL8	Sichermutter		4
13	947 000 532 008	Přední kolo 15x6.00	Front tyre wheel assy 15x6.	Rad vorne kpl.		2
14	532-0-9220-739-3	Podložka	Washer (SP)	Scheibe		2
15	947 311 732 008	Kroužek 15	Spring clip "C" 15	Sicherscheibe	02 2929.	2
16	947 532 150 208	Krytka 38 A/PVC černá	Cap 38 A/PVC black	Kappe 38 A/PVC schwarz		2
17	947 442 073 003	Uhl. čep 16 DIN 71 803 C	Ball joint 16 DIN 71 803 C	Kugelgelenk		4
18	947 309 203 524	Šroub M 6x40	Hex screw M 6x40	Sechskantschraube	02 1103.25	1
	947 311 129 513	Matice M6	Self locking nut M6	Sichermutter	02 1492.25	1
19	532-0-8050-352-3	Paka	Steering spindle lever	Hebel		1
20	947 311 728 003	Kotouč.perp 5x7.5	Square key 5x7.5	Scheibenfeder	30 1385.12	1
21	947 311 210 502	Podložka 6.4	Flat washer 6.4	Scheibe	02 1702.15	1
	947 425 111 004	Mazací hlavice MK 6x1	Grease fitting MK 6x1	Schmiernippel	23 1470.	4
22	532-0-9220-748-3	Podložka	Washer (SP)	Scheibe		1
	947 311 120 504	Matice M 12	Hex nut M 12	Sechskantmutter	02 1401.25	1
	947 311 214 504	Podložka 12	Spring washer 12	Scheibe	02 1740.15	1
	947 309 501 534	Šroub M 12x100	Hex screw 12x100	Sechskantschraube	02 1101.25	1
	947 311 210 505	Podložka B 13	Flat washer B 13	Scheibe	02 1702.15	1
23	947 311 120 504	Matice M 12	Hex nut M 12	Sechskantmutter	02 1401.25	2
24	532-0-8027-203-3	Výstředník	Eccentric	Exenter		1
25	532-1-1332-280-3	Podložka	Re-inforcement plate	Halter		1
26	947 311 120 520	Matice M 8	Nut M 8	Sechskantmutter	02 1403.25	1
27	947 309 019 516	Šroub M 12x50 zink.	Carr. bolt M 12x50	Boizen	02 1319.	1
28	532-9-3854-203-3	Ložisko	Lower steering support	Lagerung		1
29	947 311 210 514	Podložka 19	Flat washer 19	Scheibe	02 1702.15	1
30	947 311 732 008	Kroužek 15	Spring clip "C" 15	Sicherscheibe	02 2929.	1
31	947 311 129 513	Matice M6	Self locking nut M6	Sichermutter	02 1492.25	2
	947 309 203 557	Šroub M 6x18	Hex screw M 6x18	Sechskantschraube	02 1103.25	2
	947 311 212 516	Podložka 6.6 zink	Flat washer 6.6	Scheibe	02 1729.15	2
32	532-9-3025-206-3	Pastorek úplný	Steering sheft pinion gear	Welle m. Ritzel		1
33	532-0-3332-205-3	Ozubený segment	Sector gear	Lenkselement		1
34	532-1-9520-259-3	Rozpěrka	Spacer	Büchse		1
35	947 309 578 506	Šroub M 8x30 DIN 799110.9 Z	Slotted screw M8x30	Senkschraube		1
36	947 532 980 079	Táhlo řízení 0-9010-537	Drag link 0-9010-537	Stange		1
50	947 000 532 119	Pneu 15x6.00-6	Tyre 15x6.00-6	Reifen		2*
51	947 000 532 121	Duše 15x6.00-6	Tube 15x6.00-6	Schlauch		2*
52	947 000 532 117	Disk 15x6.00-6	Wheel 15x6.00-6	Felge		2*
53	947 000 532 136	Pouzdro předního kola	Front wheel bushing	Buchse		2*
54	947 000 532 135	Ventil úplný	Tyre valve compl.	Ventil		2*

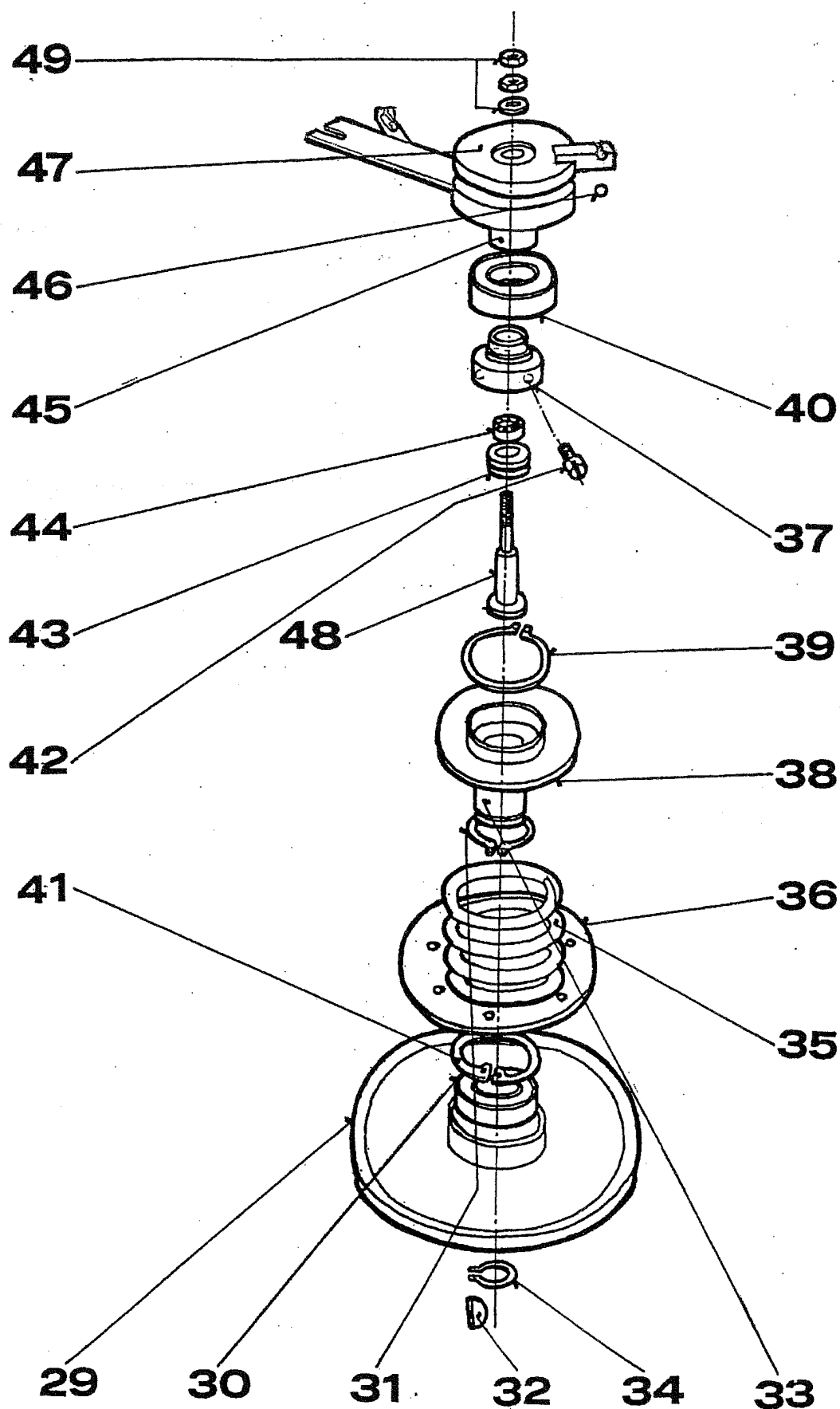


Pojzdové ústrojí - zadní náprava
Transmission drive
Riemen Antrieb-Hinterräder

3

12.5 HP
15,5 HP

oz. am os.	Číslo dílce Parts No Teile-Nr	Název	Descript	Bezeichnung	Norma	Množství Q.ty Menge
1	947 000 532 012	Řemenice motoru S1A-350	Engine pulley S1A-350	Keilriemenscheibe		1
2	947 000 532 010	Elektromag. spojka MSS-80HC	El. magnet. clutch MSS-80	Kupplung kpl.		1
3	947 000 532 072	Pero 1/4x1/4x1.1/16	Square key 1/4x1/4x1.1/16	Passfeder		1
4	947 000 532 103	Pružná podložka 7/16"	Spring washer 7/16"	Federring		1
5	947 000 532 013	Šroub ke spoj. 7/16-20x21/4 LG	Clutch bolt 7/16-20x21/4 LG	Sechskantschraube		1
3	947 311 214 502	Pérová podložka 8	Spring washer 8	Scheibe	02 1740.15	1
	947 309 203 504	Šroub M 8x20	Hex screw M 8x20	Sechskantschraube	02 1143.55	1
	947 311 120 502	Matice M 8	Hex nut M8	Sechskantmutter	02 1401.25	1
7	532-9-3636-216-3	Zájistka	Retainer 9-3636-216	Halter		1
8	947 309 201 506	Šroub M 10x55	Hex screw M 10x55	Sechskantschraube	02 1101.25	1
9	532-0-9421-417-3	Pouzdro	Bushing	Buchse		1
10	947 000 532 003	Řemenice F 3000-0750	Idler pulley F 3000-0750	Spannrolle		1
11	947 311 210 504	Podložka B 10.5	Flat washer B 10.5	Scheibe	02 1702.15	1
12	947 311 129 502	Matice M 10	Self locking nut M 10	Sichermutter	02 1492.25	1
13	947 309 201 512	Šroub M 10x40	Hex screw M 10x40	Sechskantschraube	02 1101.25	2
14	532-0-9421-418-3	Pouzdro	Bushing	Buchse		2
15	947 000 532 006	Řemenice V 3000-3316	Idler pulley V 3000-3316	Keilriemenscheibe		2
16	947 311 210 504	Podložka B 10.5	Flat washer B 10.5	Scheibe	02 1702.15	2
17	947 311 129 502	Matice M 10	Self locking nut M 10	Sichermutter	02 1492.25	2
18	947 311 214 502	Pérová podložka 8	Spring washer 8	Scheibe	02 1740.15	4
	947 311 120 502	Matice M 8	Hex nut M8	Sechskantmutter	02 1401.25	4
	947 309 201 510	Šroub M 8x80	Hex screw M8x80	Sechstantschraube	02 1101.25	4
	947 311 210 503	Podložka 8,4	Falt washer 8,4	Scheibe	02 1702.15	4
20	532-1-9520-260-3	Rozpěrka	Spacer	Hülse		2
21	947 000 532 009	Zadní kolo 18x8,5-8	Rear tyre wheel assy 18x8.	Rad hinten kpl.		2
22	947 000 532 020	Pero 3/16x3/16x2.5	Square key 3/16x3/16x2.5	Passfeder		2
23	532-0-9220-739-3	Podložka	Washer (SP)	Scheibe		4
24	947 311 732 008	Kroužek 15	Spring clip "C" 15	Sicherscheibe	02 2929.	2
25	947 532 150 208	Krytka 38 A/PVC černá	Cap 38 A/PVC black	Kappe 38 A/PVC schwarz		2
26	947 000 532 007	Převodovka 6 SPD	Transmission SPD NO.436	Getriebe kompl.		1
27	947 309 203 504	Šroub M 8x20	Hex screw M 8x20	Sechskantschraube	02 1143.55	1
28	532-9-3685-215-3	Deskova spojka	Clutch assy	Kupplung		1
29	532-9-3325-225-3	Řemenice převodovky	Transmission pulley	Getriebesscheibe		1
30	947 324 162 022	Ložisko 6206 2RS	Bearing 6206 2 RS	Kugellager	02 4640.	1
31	947 311 733 017	Pojistný kroužek 30	Locking ring 30	Sicherring	02 2930.	1
32	947 000 532 016	Woodruff pero 9	Woodruff key 9	Scheibenfeder		1
33	532-0-2922-315-3	Náboj	Hub	Nabe		1
34	947 311 733 506	Pojistný kroužek 30 zink.	Locking ring 30	Sicherring	02 2930.	1
35	532-0-9746-447-3	Pružina	Spring	Druckfeder		1
36	532-9-3621-219-3	Unašeč	Friction hub	Mitnehmer		1
37	532-0-2921-411-3	Unašeč	Hub driver	Führung		1
38	532-0-9220-743-3	Podložka	Washer	Scheibe		1
39	947 311 733 503	Pojistný kroužek 65 zink.	Locking ring 65	Ring	02 2930.	1
40	947 324 165 069	Ložisko 6006 2 RS	Bearing 6006 2 RS	Kugellager	02 4640.	1
41	947 311 733 089	Pojist. kroužek 62	Locking ring 62	Sicherring	02 2931.	1
42	947 532 980 075	Kolík 0-9021-215	Carrier bolt	Mitnehmerbolzen		1
43	947 324 311 006	Ložisko 51 100	Ax. bearing 51 100	Axiallager	02 4730.	1
44	947 324 155 603	Ložisko 608 2 RS	Bearing 608 2 RS	Kugellager	02 4620.	1
45	532-9-3636-220-3	Kroužek spodní	Bottom ring	Drückstück		1
46	947 324 910 004	Kulička 7.938	Ball 7.938	Kugel	02 3680.	3
47	532-9-3636-221-3	Kroužek vrchní	Upper ring	Ring		1
48	532-0-9021-216-3	Šroub	Screw	Schraube		1
49	947 311 120 520	Matice M 8	Nut M 8	Sechskantmutter	02 1403.25	2
	947 311 210 503	Podložka 8,4	Falt washer 8,4	Scheibe	02 1702.15	1
50	947 272 721 016	Řemen SPA 12.5x2725 La	V-belt SPA 12.5x2725 La	Kielriemen		1
51	532-9-1336-812-3	Konzola úplná -l	Left complete bracket	Konsole kpl. -links		1
52	532-9-1336-811-3	Konzola úplná -p	Right complete bracket	Konsole kpl. -rechts		1
60	947 000 532 120	Pneu 18x8.50-8	Tyre 18x8.50-8	Reifen		2*
61	947 000 532 122	Duše 18x8.50-8	Tube 18x8.50-8	Schlauch		2*
62	947 000 532 118	Disk 18x8.50-8	Wheel 18x8.50-8	Felge		2*



Pojezdové ústrojí - zadní náprava
 Transmission drive
 Riemen Antrieb-Hinterräder

3

12,5 HP
 15,5 HP

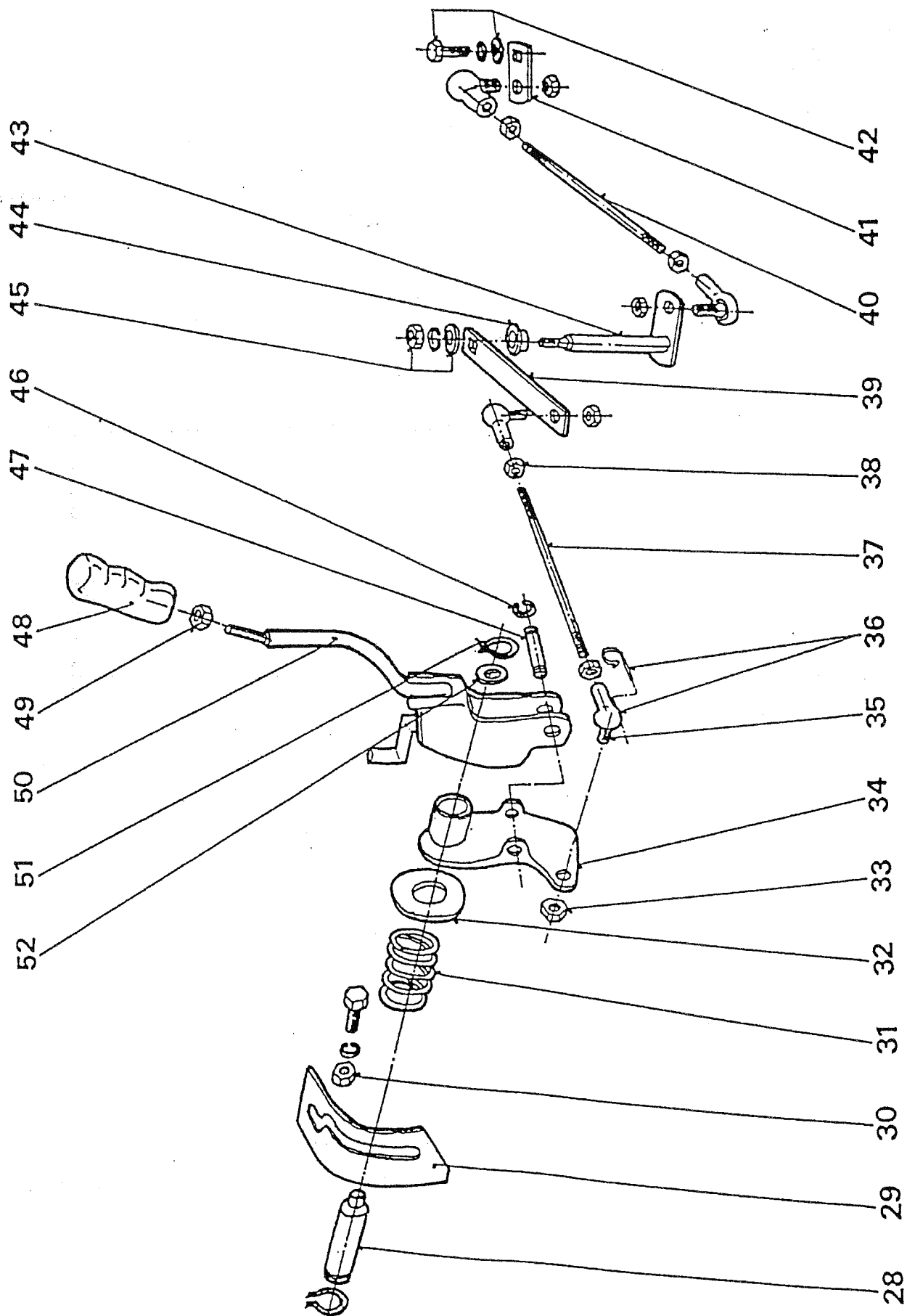
poz. tem pos.	Číslo dílce Parts No Teile-Nr	Název	Descript	Bezeichnung	Norma	Množství Q.ty Menge
1	947 000 532 012	Řemenice motoru S1A-350	Engine pulley S1A-350	Keilriemenscheibe		1
2	947 000 532 010	Elektromag. spojka MSS-80HC	El. magnet. clutch MSS-80	Kupplung kpl.		1
3	947 000 532 072	Pero 1/4x1/4x1.1/4	Square key 1/4x1/4x1.1/6	Passfeder		1
4	947 000 532 103	Pružná podložka 7/16"	Spring washer 7/16"	Federring		1
5	947 000 532 013	Šroub ke spoj. 7/16-20x21/4 LG	Clutch bolt 7/16-20x21/4 LG	Sechskantschraube		1
6	947 311 214 502	Pérová podložka 8	Spring washer 8	Scheibe	02 1740.15	1
	947 309 203 504	Šroub M 8x20	Hex screw M 8x20	Sechskantschraube	02 1143.55	1
	947 311 120 502	Matice M 8	Hex nut M8	Sechskantmutter	02 1401.25	1
7	532-9-3636-216-3	Zájistka	Retainer 9-3636-216	Halter		1
8	532-9-9016-315-3	Šroub úplný	Hex screw	Sechskantschraube		1
9	532-0-9421-417-3	Pouzdro	Bushing	Buchse		1
10	947 000 532 003	Řemenice F 3000-0750	Idler pulley F 3000-0750	Spannrolle		1
11	947 311 210 504	Podložka B 10.5	Flat washer B 10.5	Scheibe	02 1702.15	1
12	947 311 120 503	Matice M 10	Self locking nut M 10	Sichermutter	02 1401.25	1
13	947 309 201 512	Šroub M 10x40	Hex screw M 10x40	Sechskantschraube	02 1101.25	2
14	532-0-9421-418-3	Pouzdro	Bushing	Buchse		2
15	947 000 532 006	Řemenice V 3000-3316	Idler pulley V 3000-3316	Keilriemenscheibe		2
16	947 311 210 504	Podložka B 10.5	Flat washer B 10.5	Scheibe	02 1702.15	2
17	947 311 129 502	Matice M 10	Self locking nut M 10	Sichermutter	02 1492.25	2
18	947 311 214 502	Pérová podložka 8	Spring washer 8	Scheibe	02 1740.15	4
	947 311 120 502	Matice M 8	Hex nut M8	Sechskantmutter	02 1401.25	4
	947 309 201 510	Šroub M 8x80	Hex screw M8x80	Sechstantschraube	02 1101.25	4
	947 311 210 503	Podložka 8,4	Flat washer 8,4	Scheibe	02 1702.15	4
20	532-1-9520-260-3	Rozpěrka	Spacer	Hülse		2
21	947 000 532 009	Zadní kolo 18x8,5-8	Rear tyre wheel assy 18x8.	Rad hinten kpl.		2
22	947 000 532 020	Pero 3/16x3/16x2.5	Square key 3/16x3/16x2.5	Passfeder		2
23	532-0-9220-739-3	Podložka	Washer (SP)	Scheibe		4
24	947 311 732 008	Kroužek 15	Spring clip "C" 15	Sicherscheibe	02 2929.	2
25	947 532 150 208	Krytka 38 A/PVC černá	Cap 38 A/PVC black	Kappe 38 A/PVC schwarz		2
26	947 000 532 007	Převodovka 6 SPD	Transmission SPD NO.436	Getriebe kompl.		1
27	947 309 203 504	Šroub M 8x20	Hex screw M 8x20	Sechskantschraube	02 1143.55	1
28	532-9-3685-215-3	Deskova spojka	Clutch assy	Kupplung		1
29	532-9-3325-225-3	Řemenice převodovky	Transmission pulley	Getriebesscheibe		1
30	947 324 162 022	Ložisko 6206 2RS	Bearing 6206 2 RS	Kugellager	02 4640.	1
31	947 311 733 017	Pojistný kroužek 30	Locking ring 30	Sicherring	02 2930.	1
32	947 000 532 016	Woodruff pero 9	Woodrooff key 9	Scheibenfeder		1
33	532-0-2922-315-3	Náboj	Hub	Nabe		1
34	947 311 733 506	Pojistný kroužek 30 zink.	Locking ring 30	Sicherring	02 2930.	1
35	532-0-9746-447-3	Pružina	Spring	Druckfeder		1
36	532-9-3621-219-3	Unašeč	Friction hub	Mitnehmer		1
37	532-0-2921-411-3	Unašeč	Hub driver	Führung		1
38	532-0-9220-743-3	Podložka	Washer	Scheibe		1
39	947 311 733 503	Pojistný kroužek 65 zink.	Locking ring 65	Ring	02 2930.	1
40	947 324 165 069	Ložisko 6006 2 RS	Bearing 6006 2 RS	Kugellager	02 4640.	1
41	947 311 733 089	Pojist. kroužek 62	Locking ring 62	Sicherring	02 2931.	1
42	947 532 980 075	Kolík 0-9021-215	Carrier bolt	Mitnehmerbolzen		1
43	947 324 311 006	Ložisko 51 100	Ax. bearing 51 100	Axiallager	02 4730.	1
44	947 324 155 603	Ložisko 608 2 RS	Bearing 608 2 RS	Kugellager	02 4620.	1
45	532-9-3636-220-3	Kroužek spodní	Bottom ring	Drückstück		1
46	947 324 910 004	Kulička 7.938	Ball 7.938	Kugel	02 3680.	3
47	532-9-3636-221-3	Kroužek vrchní	Upper ring	Ring		1
48	532-0-9021-216-3	Šroub	Screw	Schraube		1
49	947 311 120 520	Matice M 8	Nut M 8	Sechskantmutter	02 1403.25	2
	947 311 210 503	Podložka 8,4	Flat washer 8,4	Scheibe	02 1702.15	1
50	947 272 721 016	Řemen SPA 12.5x2725 La	V-belt SPA 12.5x2725 La	Kielriemen		1
51	532-9-1336-812-3	Konzola úplná -l	Left complete bracket	Konsole kpl. -links		1
52	532-9-1336-811-3	Konzola úplná -p	Right complete bracket	Konsole kpl. -rechts		1
60	947 000 532 120	Pneu 18x8.50-8	Tyre 18x8.50-8	Reifen		2*
61	947 000 532 122	Duše 18x8.50-8	Tube 18x8.50-8	Schlauch		2*
62	947 000 532 118	Disk 18x8.50-8	Wheel 18x8.50-8	Felge		2*
63	947 311 214 503					

Ovládání
Operation (mower lift/shifting)
Mäheraushebung - Schaltung

4

12,5 HP
15,5 HP

Poz. Item Pos.	Císlo dílce Parts No Teile-Nr	Název	Descript	Bezeichnung	Norma	Množství Q.ty Menge
1	947 722 643 016	Koncovka 0-8025-234	Plunger button 0-8025-234	Knopf		1
2	947 532 150 049	Rukojeť 0-8060-236	Handle grip 0-8060-236	Handgriff		1
3	947 315 238 034	Táhlo 0-8045-237	Connecting rod 0-8045-237	Stange		1
4	947 315 231 158	Pružina 0-9746-439	Spring 0-9746-439	Zugfeder		1
5	532-0-3732-211-3	Západka	Ratchet pivot plate	Klinke		1
6	532-9-8052-215-3	Páka úplná	Height adj. arm lever	Hebel		1
7	947 315 238 032	Pružný kolík 5x30	Spring pin 5x30	Spannstift	02 2156.00	2
8	947 311 613 001	Čep 0-9311-727	Pin 0-9311-727	Stift		1
9	532-9-1346-235-3	Konzola	Shaft	Achse		1
10	947 311 120 501	Matice M 6	Hex nut M 6	Sechskantmutter	02 1401.25	2
	947 311 212 505	Podložka 6.4	Flat washer 6.4	Scheibe	02 1726.15	1
11	532-0-9016-440-3	Šroub	Screw	Schraube		1
	947 311 129 502	Matice M 10	Self locking nut M 10	Sichermutter	02 1492.25	1
12	532-0-8040-249-3	Táhlo	Tie rod	Spurstange		1
	947 311 212 505	Podložka 6.4	Flat washer 6.4	Scheibe	02 1726.15	1
	947 311 338 537	Závlačka 1.6x16	Cotter pin 1.6x16	Spannstift	02 1781.05	1
14	532-9-8050-770-3	Ramena zdvihání	Pivot arm assy	Verstellhebel		1
15	532-0-9421-427-3	Kroužek	Ring	Ring		1
16	532-0-9746-465-3	Pružina	Spring	Zugfeder		1
17	947 311 338 521	Závlačka 5x50	Cotter pin 5x50	Spannstift	02 1781.05	1
18	532-9-1436-363-3	Doraz úplný	Cutting pan up stop	Anschlag		1
19	947 309 203 508	Šroub M 10x30	Hex screw M10x30	Sechskantschraube	02 1103.25	1
	947 311 129 502	Matice M 10	Self locking nut M 10	Sichermutter	02 1492.25	1
20	532-9-9346-215-3	Čep úplný	Pin	Bolzen		2
21	947 315 238 003	Pružná závlačka 0-9245-999	Hair pin clip 0-9245-999	Federstecker		4
22	947 311 214 503	Podložka 10	Spring washer 10	Federring	02 1740.15	1
	947 311 120 503	Matice M 10	Hex nut M10	Sechskantmutter	02 1401.25	1
	947 309 599 018	Šroub 9-9016-312	Screw	Schraube		1
23	532-0-3732-212-3	Ozubený segment	Gear segment	Zahnsegment		1
	947 311 214 502	Pérová podložka 8	Spring washer 8	Scheibe	02 1740.15	2
	947 309 503 518	Šroub M 8x20	Screw M8x20	Schraube	02 1103.55	2
	947 311 120 502	Matice M 8	Hex nut M8	Sechskantmutter	02 1401.25	2

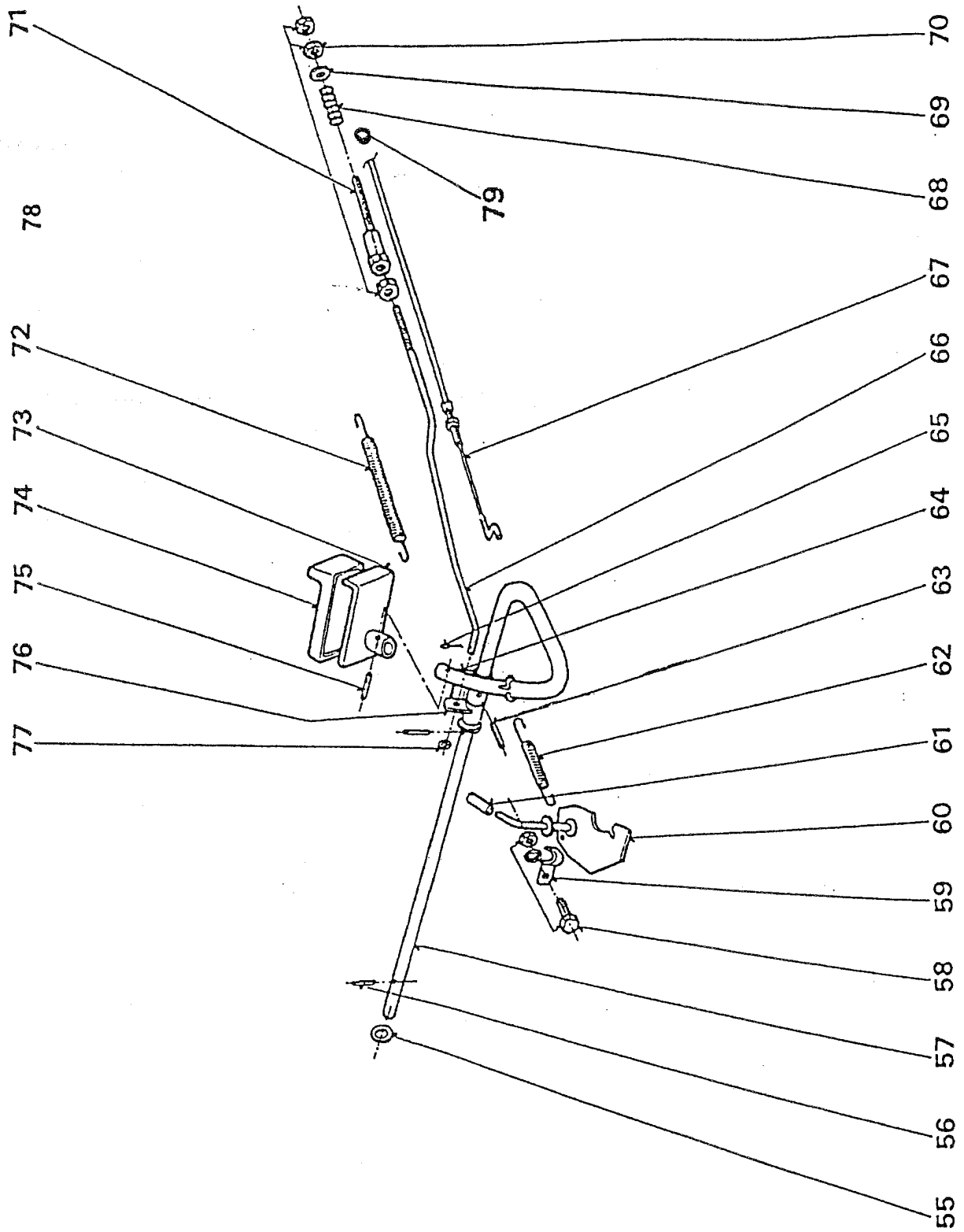


Ovládání
Operation (mower lift/shifting)
Mäheraushebung - Schaltung

4

12.5 HP
15.5 HP

Poz. Item Pos.	Číslo dílce Parts No Teile-Nr	Název	Descript	Bezeichnung	Norma	Množství Q.ty Menge
28	532-0-3811-302-3	Hřídel	Shaft	Achse		1
	947 311 733 010	Pojist.kroužek 20	Locking ring 20	Sicherring	02 2930.	1
29	532-9-8030-210-3	Kulisa	Multiple frame	Multiple rahme		1
30	947 311 214 502	Pérová podložka 8	Spring washer 8	Scheibe	02 1740.15	2
	947 309 203 503	Šroub M 8x16	Hex screw M 8x16	Sechskantschraube	02 1103.25	2
	947 311 120 502	Matice M 8	Hex nut M8	Sechskantmutter	02 1401.25	2
31	947 315 231 173	Pružina 0-9746-451	Spring	Druckfeder		1
32	532-0-9220-744-3	Podložka	Washer	Scheibe		1
33	947 311 129 517	Matice M6 TENSILOK KL8 BN 1	Self locking nut M6 KL8 BN	Sichermutter		4
34	532-0-8053-211-3	Páka	Pivot arm	Halteplatte		1
35	947 442 073 009	Uhl. čep 10 DIN 71803 C ZINK	Ball joint 10 DIN 71803 C ZI	Kugelgelenk		4
36	947 442 073 008	Uhl. pánev 10 DIN 71805 B ZIN	Ball joint 10 DIN 71805 B ZI	Kugelgelenk		4
	947 442 073 010	Drátěná pojistka DIN 71805 S	Spring clip DIN 71805 S	Sicherung		4
37	947 532 980 012	Spoj.tahlo 0-9010-520	Connecting rod	Stange		1
38	947 311 120 501	Matice M 6	Hex nut M 6	Sechskantmutter	02 1401.25	4
39	532-0-8032-278-3	Páka	Arm	Schaltarm		1
40	947 532 980 013	Spoj.tahlo 0-9010-521	Connecting rod	Stange		1
41	532-0-8032-280-3	Páka převodovky	Transmission lever	Schaltarm		1
42	947 311 214 501	Pérová podložka 8	Spring washer 8	Federring	02 1740.15	1
	947 000 532 004	Šroub 1/4-28 UNF 7/8 LG	Screw 1/4-28 UNF 7/8 LG	Sechskantschraube		1
43	532-9-8050-769-3	Páka úplná	Pivot arm assy	Habel		1
44	947 722 643 006	Pouzdro 0-9421-419	Bushing 0-9421-419	Buchse		2
45	947 311 129 501	Samojistící matice M6	Self locking nut M6	Sichermutter	02 1492.15	1
	947 311 212 517	Podložka 9 zink.	Flat washer 9 zinc.	Scheibe	02 1729.05	1
46	947 311 732 002	Pojistný kroužek	Locking ring 7	Sicherring	02 2929.	2
47	532-1-9310-286-3	Čep	Pin	Bolzen		1
48	947 532 150 063	Rukojeť 9-8060-203	Handle grip 9-8060-203	Handgriff		1
49	947 311 120 511	Matice M 12	Hex nut M 12	Sechskantmutter	02 1403.25	1
50	532-9-8051-248-3	Páka	Lever	Hebel		1
51	947 311 733 007	Pojist.kroužek 17	Locking ring 17	Sicherring	02 2930.	1
52	947 311 210 507	Podložka B 17	Flat washer B 17	Scheibe	02 1702.15	1



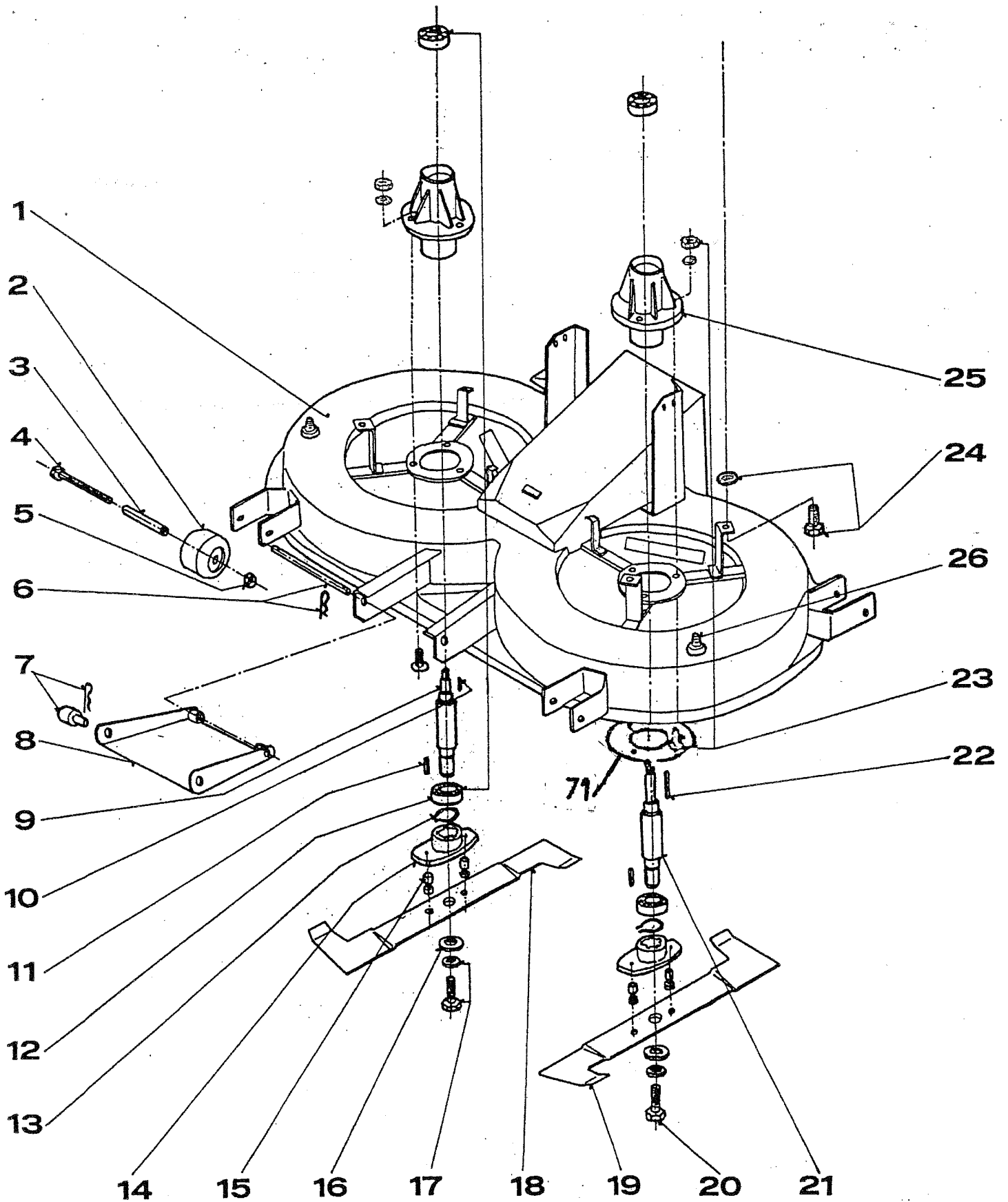
Ovládání

Operation (mower lift/shifting)
Mäheraushebung - Schaltung

4

12.5 HP
15.5 HP

Poz. Item Pos.	Císlo dílce Parts No Teile-Nr	Název	Descript	Bezeichnung	Norma	Množství Q.ty Menge
55	947 311 210 507	Podložka B 17	Flat washer B 17	Scheibe	02 1702.15	2
56	947 311 338 544	Závlačka 5x25	Cotter pin 5x25	Splint	02 1781.05	2
57	532-9-8046-230-3	Hřídel spojky a brzdy	Pivot shaft	Welle		1
58	947 311 214 502	Pérová podložka 8	Spring washer 8	Scheibe	02 1740.15	1
	947 309 203 504	Šroub M 8x20	Hex screw M 8x20	Sechskantschraube	02 1143.55	1
	947 311 120 502	Matice M 8	Hex nut M8	Sechskantmutter	02 1401.25	1
59	532-0-8041-236-3	Držák	Holderclamp	Halter		1
60	532-9-8071-222-3	Páka	Lever	Hebel		1
61	947 532 150 209	Krytka 8x40 VINYL-FLEX černá	Lever tip 8x40 VINYL-FLEX	Kappe 8x40 VINYL-FLEX		1
62	947 315 231 160	Pružina 0-9746-444	Spring 0-9746-444	Zugfeder		1
63	947 315 238 032	Pružný kolík 5x30	Spring pin 5x30	Spannstift	02 2156.00	1
64	532-9-8050-783-3	Páka spojky	Clutch arm	Kupplungshebel		1
65	947 311 338 513	Závlačka 1.6x12	Cotter pin 1.6x12	Splint	02 1781.05	1
66	532-0-8042-231-3	Táhlo brzdy	Brake connecting rod	Stange		1
67	532-9-8074-265-3	Lanko spojky úplné	Clutch cable	Bowdenzug		1
68	947 315 231 171	Pružina 0-9746-449	Spring 0-9746-449	Zugfeder		1
69	947 311 210 503	Podložka 8,4	Flat washer 8,4	Scheibe	02 1702.15	1
70	947 311 120 502	Matice M 8	Hex nut M8	Sechskantmutter	02 1401.25	3
71	532-9-8011-209-3	Šroub úplný	Screw	Schraube		1
72	947 315 231 193	Pružina 0-9746-460	Spring 0-9746-460	Zugfeder		1
73	532-9-8051-249-3	Pedál úplný	Pedal	Fusspedal		1
74	947 273 151 012	Potah pedálu 0-8832-233	Pedal pad	Pedalgummi		1
75	947 315 238 032	Pružný kolík 5x30	Spring pin 5x30	Spannstift	02 2156.00	1
76	532-9-8050-782-3	Páka brzdy	Brake arm	Lasche		1
77	947 311 212 505	Podložka 6.4	Flat washer 6.4	Scheibe	02 1726.15	1
78	947 311 129 513	Matice M6	Self locking nut M6	Sichermutter	02 1492.25	1
79	947 311 732 503	Poj.kroužek 6	Spring clip "C" 6	Sicherungsring		1

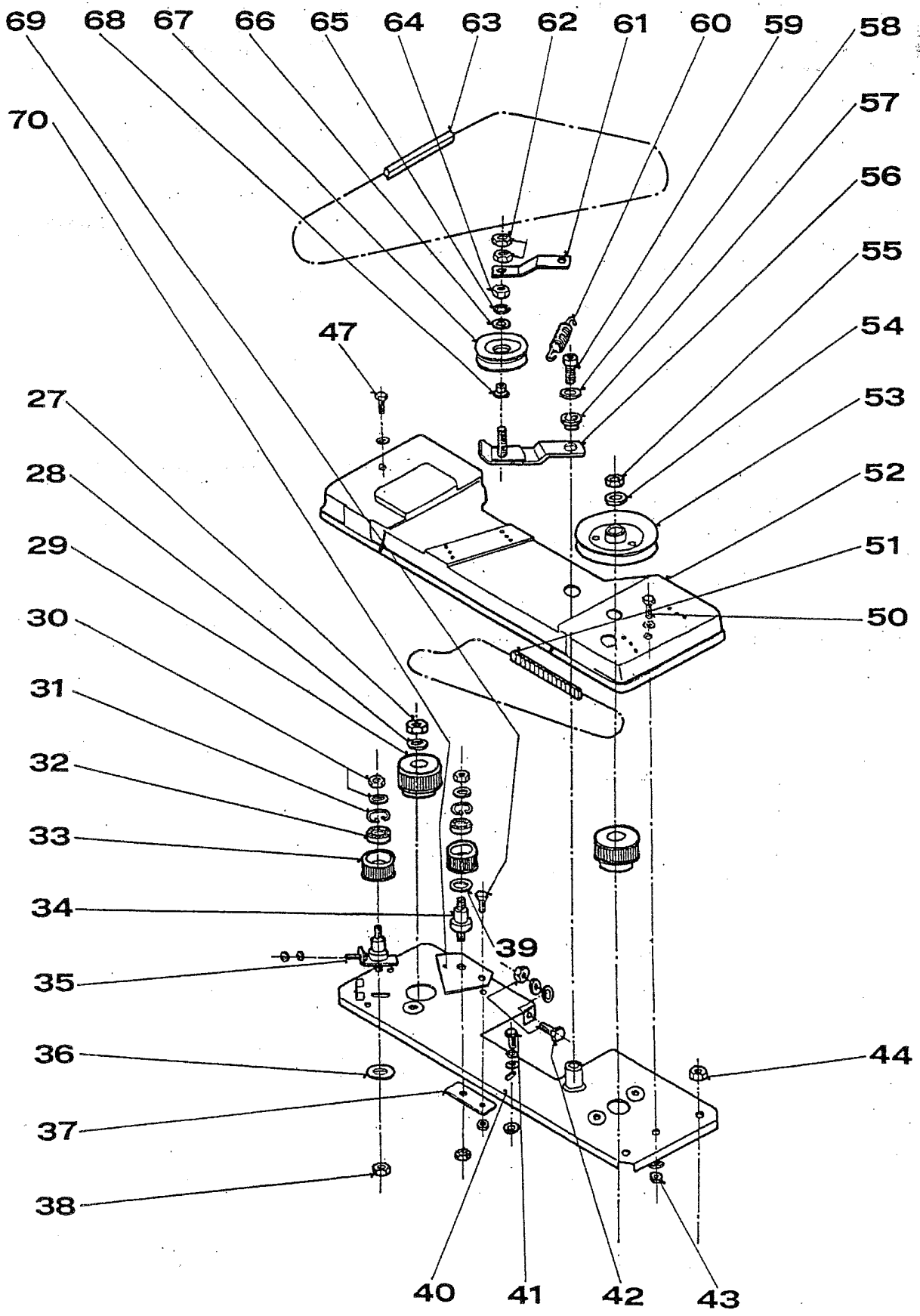


Sečení
Cutting system
Mäher

5

12,5 HP
15,5 HP

oz. em os.	Číslo dílce Parts No Teile-Nr	Název	Descript	Bezeichnung	Norma	Množství Q.ty Menge
1	532-9-5047-207-3	Kryt nože úplný	Mower housing assy	Mahergehause		4
2	947 532 150 019	Kolečko 0-1625-256	Gauge wheel 0-1625-256	Tastrad		4
3	532-1-9520-262-3	Rozpěrka	Spacer	Hülse		4
4	947 309 201 524	Šroub M 8x90	Hex screw M 8x90	Sechskantschraube	02 1101.25	2
5	947 311 129 501	Samojistící matice M6	Self locking nut M6	Sichermutter	02 1492.15	2
6	532-1-9310-289-3	Čep	Pin	Achse		1
	947 315 238 035	Pružná závlačka 0-9245-240	Hair pin clip 0-9245-240	Federstecker		2
7	947 315 238 003	Pružná závlačka 0-9245-999	Hair pin clip 0-9245-999	Federstecker		2
	947 311 613 002	Čep sekání 1-9310-290	Pin 1-9310-290	Bolzen		2
8	532-0-8050-350-3	Přední závěs	Front suspension mower de	Anhängung, vorn		1
9	532-0-3812-802-3	Hřídel	Blade shaft	Messerwelle		1
10	947 311 726 009	Pero 6H9x6x30	Square key 6H9x6x30	Passfeder	02 2562.	1
11	947 311 726 014	Pero 6x6x25	Square key 6x6x25	Passfeder	02 2562.	2
12	947 324 162 060	Ložisko 6205 A 2RS	Bearing 6205 A 2RS	Kugellager	02 4640.	4
13	947 311 733 014	Pojist kroužek . 25	Locking ring	Sicherring	02 2931.	2
14	532-0-9821-240-3	Příruba	Blade adaptor	Messerlager		2
15	947 532 980 077	Střížný kolík 0-9311-736	Breaking pin 0-9311-736	Schärstift		4
16	947 311 219 503	Podložka BR 806-40x16.3x2x3.1	Conical washer BR 806-40x	Scheibe BR 806-40x16.3x		2
17	532-0-9220-749-3	Podložka	Washer	Scheibe		2
	947 309 599 008	Šroub 0-9011-283 M10x1x35 lev	Screw M 10x1x35 left	Schraube		1
18	532-0-5042-253-3	Nůž rot. pravý	Blade right	Messer,re		1
19	532-0-5042-254-3	Nůž rot. levý	Blade left	Messer,li		1
20	947 309 599 017	Šroub 0-9011-287 M 10	Hex screw 0-9011-287 M10	Sechskantschraube		1
21	532-0-3812-803-3	Hřídel	Blade shaft	Messerwelle		1
22	947 311 726 018	Pero 6H9x6x63	Key 6H 9x6x56	Passfeder	02 2562.00	1
23	947 309 019 515	Šroub M 8x35 zink.	Screw M8x35 zinc.	Flachrundschrabe	02 1103.55	6
	947 311 129 501	Samojistící matice M6	Self locking nut M6	Sichermutter	02 1492.15	6
	947 311 210 503	Podložka 8,4	Flat washer 8,4	Scheibe	02 1702.15	6
24	947 309 203 504	Šroub M 8x20	Hex screw M 8x20	Sechskantschraube	02 1143.55	4
	947 311 212 517	Podložka 9 zink.	Flat washer 9 zinc.	Scheibe	02 1729.05	4
25	532-0-3852-383-3	Příruba	Quill housing	Messerlager		2
26	947 338 453 007	Koncovka-plast.matice G1'JS20	Plastic nut	Plastmutter		2

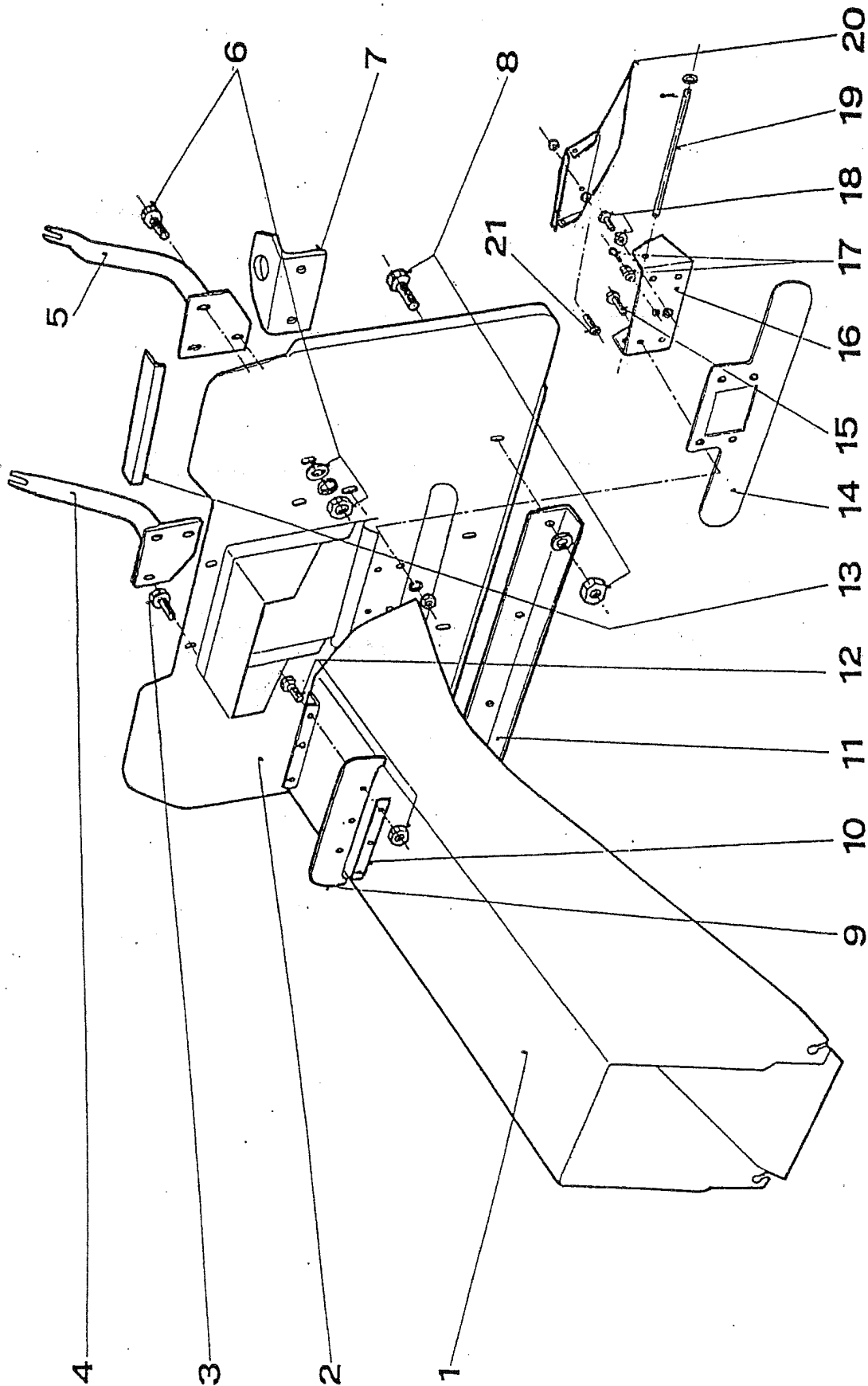


Sečení
Cutting system
Mäher

5

12.5 HP
15.5 HP

Poz. Item Pos.	Císlo dílce Parts No Teile-Nr	Název	Descript	Bezeichnung	Norma	Množství Q.ty Menge
27	947 311 129 505	Matice M 12	Self locking nut M 12	Sichermutter	02 1492.25	1
28	532-0-9220-727-3	Podložka	Washer	Scheibe		1
29	532-9-3371-277-3	Řemenice	Pulley	Keilriemenscheibe		2
30	947 311 129 505	Matice M 12	Self locking nut M 12	Sichermutter	02 1492.25	2
	947 311 210 505	Podložka B 13	Flat washer B 13	Scheibe	02 1702.15	2
31	947 311 733 079	Pojist kroužek 40	Locking ring 40	Sicherring 40	02 2931.	2
32	947 324 162 090	Ložisko 6203 2 RS	Bearing 6203 2 RS	kugellager 6203 2 RS	02 4640.	2
33	532-9-3371-274	Řemenice	Pulley	Keilriemenscheibe		2
34	532-9-9312-268-3	Čep	Pin	Stift		1
35	532-9-1441-231-3	Patka úplná	Lug	Lappen		1
36	532-0-9220-753-3	Podložka	Wascher	Scheibe		1
37	532-0-9230-396-3	Výztuha	Brace	Stütze		1
38	947 311 129 505	Matice M 12	Self locking nut M 12	Sichermutter	02 1492.25	2
39	532-0-9220-770-3	Podložka	Washer	Scheibe		2
40	532-9-8542-331-3	Hlavní deska	Blade drive plate assy	Platte		1
41	947 311 214 502	Pérová podložka 8	Spring washer 8	Scheibe	02 1740.15	1
	947 309 503 518	Šroub M 8x20	Screw M8x20	Schraube	02 1103.55	1
	947 311 210 503	Podložka 8,4	Flat washer 8,4	Scheibe	02 1702.15	1
42	947 309 019 501	Šroub M 8x20	Carriage bolt M 8x20	Schraube	02 1319.05	2
	947 311 129 501	Samojistící matice M6	Self locking nut M6	Sichermutter	02 1492.15	2
	947 311 210 503	Podložka 8,4	Flat washer 8,4	Scheibe	02 1702.15	2
	947 311 210 505	Podložka B 13	Flat washer B 13	Scheibe	02 1702.15	2
43	947 311 129 513	Matice M6	Self locking nut M6	Sichermutter	02 1492.25	2
44	947 311 129 501	Samojistící matice M6	Self locking nut M6	Sichermutter	02 1492.15	3
47	947 309 203 537	Šroub M 6x18	Hex screw M 6x18	Sechskantschraube	02 1103.25	1
	947 311 212 516	Podložka 6.6 zink	Flat washer 6.6	Scheibe	02 1729.15	2
50	947 309 203 537	Šroub M 6x18	Hex screw M 6x18	Sechskantschraube	02 1103.25	1
51	947 272 211 006	Řemen oboust.ozub.DS8M1760	Cog belt	Zahnriemen		1
52	947 532 150 210	Kryt plast. 0-8547-369	Belt cover 0-8547-369	Abdeckung		1
53	947 532 150 164	Řemenice úplná 9-3325-235	Pulley 9-3325-235	Keilriemenscheibe		1
54	532-0-9220-727-3	Podložka	Washer	Scheibe		1
55	947 311 129 505	Matice M 12	Self locking nut M 12	Sichermutter	02 1492.25	1
56	532-9-1342-240-3	Držák úplný	Idler arm assy	Halter		1
57	532-0-9221-222-3	Podložka	Washer	Scheibe		1
58	947 311 214 502	Pérová podložka 8	Spring washer 8	Scheibe	02 1740.15	1
59	947 309 543 506	Šroub M 8x20	Hexagon socket screw M8x	Schraube M8x20	02 1143.55	1
60	947 315 231 193	Pružina 0-9746-460	Spring 0-9746-460	Feder		1
61	532-1-1340-235-3	Patka	Engagement lever	Lasche		1
62	947 311 120 520	Matice M 8	Nut M 8	Sechskantmutter	02 1403.25	2
63	947 272 731 192	Klín.řemen B17x1400Li 6413	V-belt B17x1400Li 6413,60	Keilriemen		1
64	947 311 120 502	Matice M 8	Hex nut M8	Sechskantmutter	02 1401.25	1
65	947 311 214 502	Pérová podložka 8	Spring washer 8	Scheibe	02 1740.15	1
66	947 311 212 508	Podložka 9 zink.	Flat washer 9 zinc.	Scheibe		1
67	947 000 532 002	Kladka W 3500-3712	Idler pulley W 3500-3712	Spannrolle		1
68	532-0-9321-263-3	Čep	Pin	Buchse		1
69	947 309 203 517	Šroub M 8x25	Hex screw M 8x25	Sechskantschraube	02 1103.25	1
	947 311 129 501	Samojistící matice M6	Self locking nut M6	Sichermutter	02 1492.15	1
70	532-0-9630-397-3	Výztuha	Brace	Stütze		1
71	532-0-9820-337-3	Výztuha sečení	Cutting stiffening	Sütze des Mähwerks		1

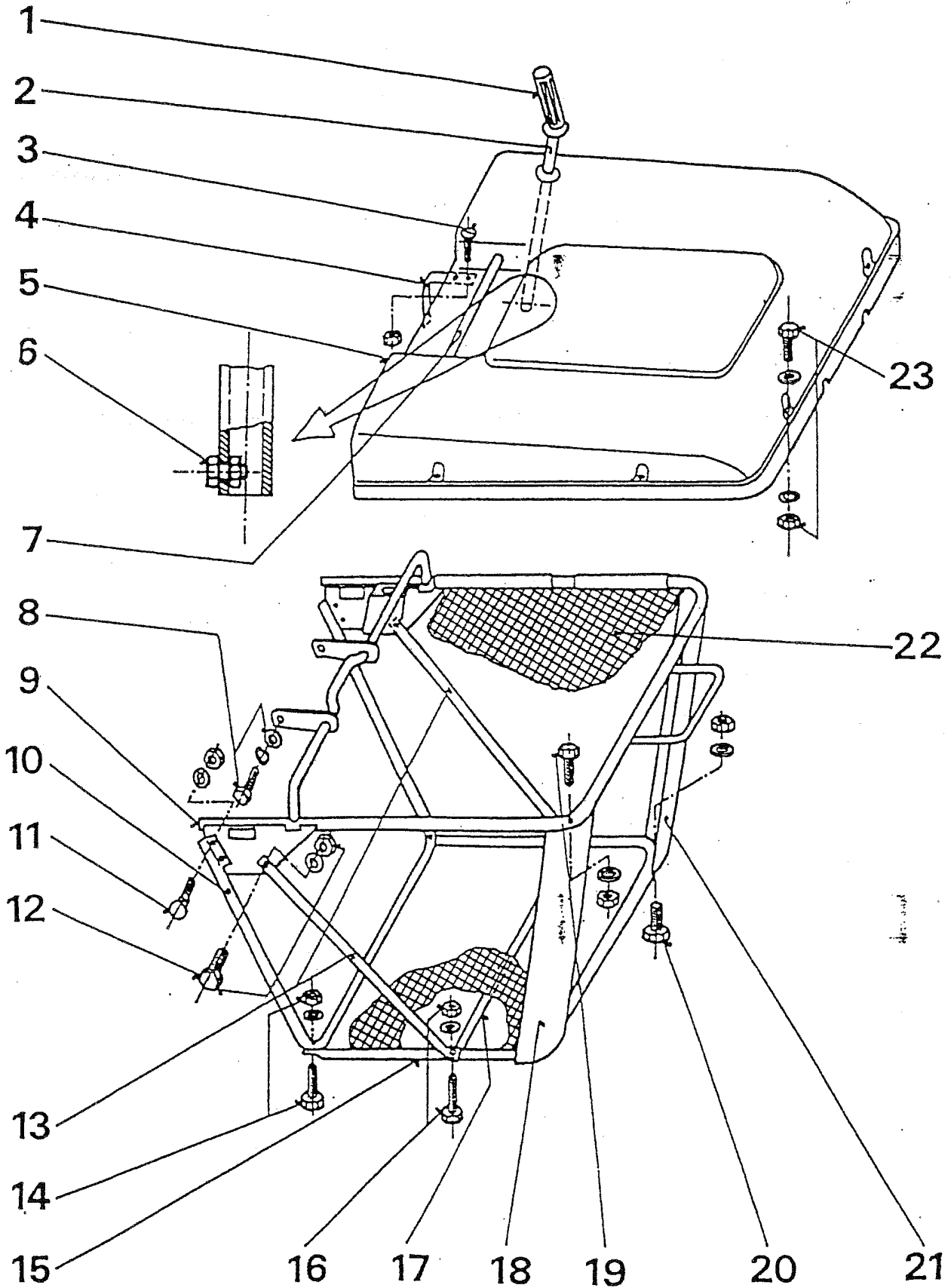


Tunel
Chute-collector assy
Auswurf-Träger Fangkorb

6

12,5 HP
15,5 HP

Poz. Item Pos.	Číslo dílce Parts No Teile-Nr	Název	Descript	Bezeichnung	Norma	Množství Q.ty Menge
1	532-9-7447-223-3	Tunel	Tunnel-discharge	Auswurfschacht		1
2	532-9-7442-208-3	Deska koše úplná	Collector plate assy	Ruckwand		1
3	947 309 503 005	Šroub M8x25 KL 100 RIPP V.ZI	Screw M8x25 VERBUS RIP	Sperzahnschraube		2
4	532-9-7443-204-3	Držák pravý	Collector support right	Halter rechts		1
5	532-9-7443-205-3	Držák levý	Collector support left	Halter links		1
6	947 309 503 005	Šroub M8x25 KL 100 RIPP V.ZI	Screw M8x25 VERBUS RIP	Sperzahnschraube		6
	947 311 120 502	Matice M 8	Hex nut M8	Sechskantmutter	02 1401.25	2
	947 311 210 503	Podložka 8,4	Falt washer 8,4	Scheibe	02 1702.15	2
7	532-1-1340-245-3	Závěs	Tow hitch	Anhängevorrichtung		1
8	947 311 214 502	Pérová podložka 8	Spring washer 8	Scheibe	02 1740.15	4
	947 309 578 011	Šroub M8x25 DIN69218.8	Hex screw M 8x25 DIN692	Sechskantschraube		4
	947 311 120 502	Matice M 8	Hex nut M8	Sechskantmutter	02 1401.25	4
	947 311 210 503	Podložka 8,4	Falt washer 8,4	Scheibe	02 1702.15	4
9	532-1-1332-271-3	Těsnění	Rubber seal	Gummilappen		1
10	532-1-1530-857-3	Pásek	Support plate	Lasche		1
11	532-1-1340-251-3	Výztuha	Tow hitch support	Verstärkung		1
12	947 309 231 502	Šroub M 4x12	Screw M 4x12 cyl.head-slott	Zylinderschraube	02 1131.25	3
	947 311 120 505	Matice M 4	Nut M 4	Mutter	02 1401.25	3
13	532-0-9636-201-3	Těsnění	Rubber seal	Dämmeinlage		1
14	532-0-1535-582-3	Vložka	Cover	Deckel		1
15	947 309 203 539	Šroub M 5x16	Hex screw M 5x16	Sechskantschraube	02 1103.25	4
	947 311 214 507	Podložka 5	Spring washer 5	Federring	02 1740.15	4
	947 311 129 515	Matice M 5	Locking nut M5	Sichermutter	02 1401.25	4
16	532-9-1346-241-3	Držák	Holder	Halter		1
17	532-0-9746-462-3	Pružina	Spring	Druckfeder		1
	947 309 231 529	Šroub M 4x8	Screw M 4x8	Schraube	02 1131.25	1
18	947 309 203 559	Šroub M 6x35	Screw M 6x35	Schraube	02 1103.25	1
	947 311 120 513	Matice M 6	Hex nut M 6	Sechskantmutter	02 1403.25	1
19	532-0-1410-210-3	Vodítko	Pin	Stift		1
	947 311 210 502	Podložka 6.4	Flat washer 6.4	Scheibe	02 1702.15	2
	947 311 338 514	Závlačka 2x16	Cotter pin 2x16	Feder stift	02 1781.05	2
20	532-0-8535-203-3	Klapka	Key	Klappe		1
21	947 309 019 520	Šroub M 5x20 ZINK.	Screw M 5x20 ZINC.	Schraube	02 1319.05	1
	947 311 120 530	Matice M 5	Hex nut M 5	Sechskantmutter	02 1403.25	2

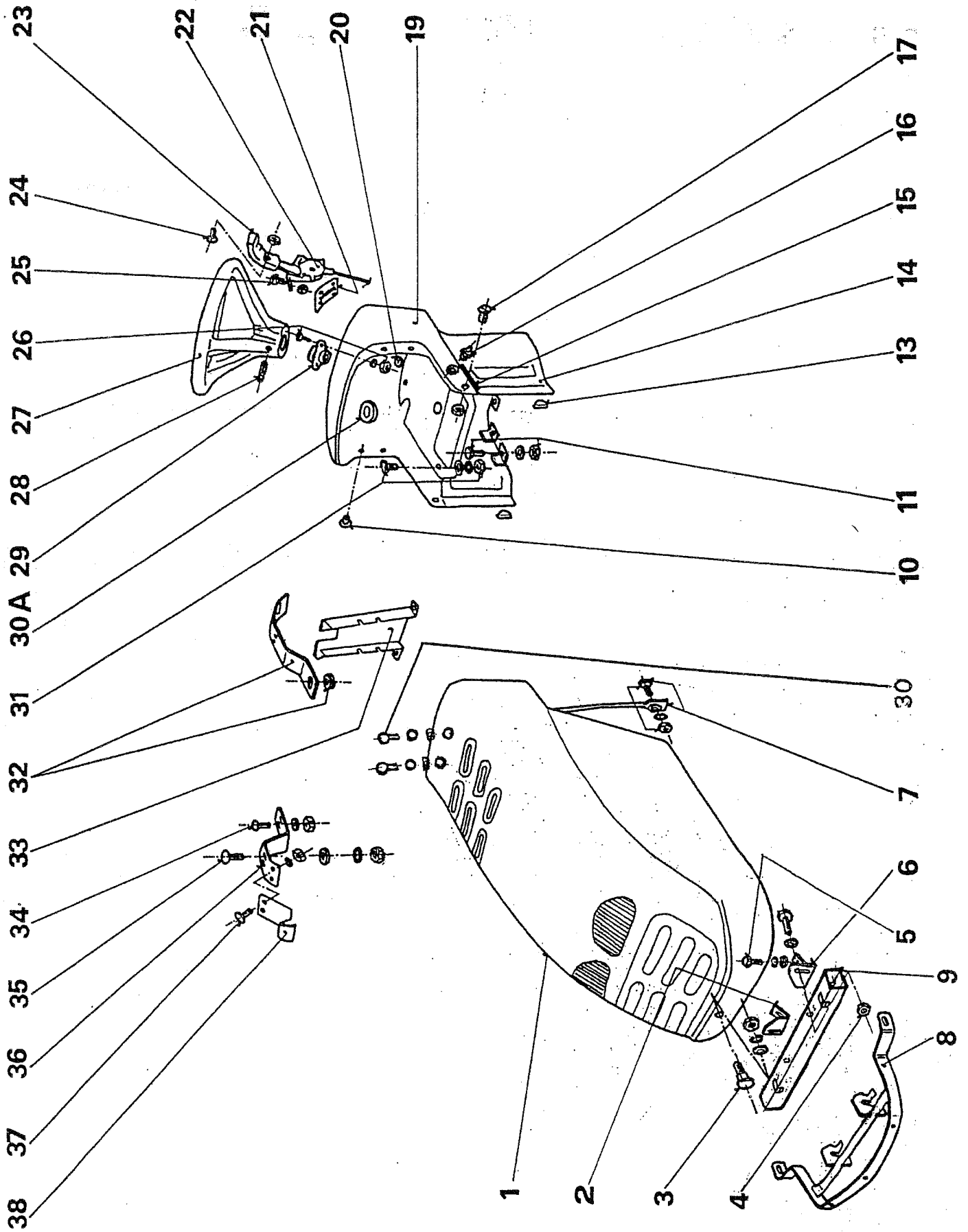


koš - zásobník na trávu
 Grass collector assy
 Grasfangkorb

7

12,5 HP
 15,5 HP

číslo	Číslo dílce	Název	Descript	Bezeichnung	Norma	Množství Q.ty Menge
m	Parts No					
s.	Teile-Nr					
	947 532 150 007	Rukojeť zásobníku trávy	Handle grip R/CM 25	Griffhülse		1
	532-0-1420-294-3	Vyklápěcí páka	Dumping lever	Rohr		1
	947 309 251 513	Šroub M 5x12	Screw M 5x12 flat head-slot	Senkschraube	02 1151.20	2
	947 311 129 515	Matice M 5	Locking nut M5	Sichermutter	02 1401.25	2
	532-0-9740-209-3	Pružina 0-9740-209	Spring 0-9740-209	Winkelblech		1
	947 532 150 193	Víko koše 0-7447-216	Collector cover red	Deckel rot		1
	947 532 150 156	Víko koše 10-7447-225	Collector cover light green	Deckel Hellgrün		1
	947 309 203 548	Šroub M 5x12	Hex screw M 5x12	Sechskantschraube	02 1103.25	1
	947 311 129 515	Matice M 5	Locking nut M5	Sichermutter	02 1401.25	1
	532-9-8020-210-3	Madlo úpl.	Lift handle	Griffstück		1
	947 311 214 502	Pérová podložka 8	Spring washer 8	Scheibe	02 1740.15	2
	947 311 212 508	Podložka 9 zink.	Flat washer 9 zinc.	Scheibe		2
	947 309 203 504	Šroub M 8x20	Hex screw M 8x20	Sechskantschraube	02 1143.55	2
1	532-9-7447-229-3	Rám vrchní	Top framme assy	Gestelloberteil		1
0	532-9-7444-201-3	Trubka přední úpl.	Front frame assy	Rahmen vorne		1
1	947 309 019 514	Šroub M 5x16 zinkovaný	Carriage bolt M5x16	Schraube	02 1319.	4
	947 311 212 514	Podložka 5.5 zinková	Flat washer 5.5 ZINC	Scheibe	02 1729.	4
	947 311 129 515	Matice M 5	Locking nut M5	Sichermutter	02 1401.25	4
2	947 309 203 539	Šroub M 5x16	Hex screw M 5x16	Sechskantschraube	02 1103.25	2
	947 311 129 515	Matice M 5	Locking nut M5	Sichermutter	02 1401.25	2
	947 311 210 501	Podložka 5.3	Flat washer 5.3	Scheibe	02 1702.15	2
3	532-0-7426-202-3	Vzpěra	Brace	Verstärkung		2
4	947 309 203 555	Šroub M 5x30	Hex screw M 5x30	Sechskantschraube	02 1103.25	2
	947 311 129 515	Matice M 5	Locking nut M5	Sichermutter	02 1401.25	2
	947 311 210 501	Podložka 5.3	Flat washer 5.3	Scheibe	02 1702.15	2
5	532-9-7446-201-3	Trubka spodní	Bottom frame assy	Bügel		1
6	947 309 203 556	Šroub M 5x35	Hex screw M 5x35	Sechskantschraube	02 1103.25	2
	947 311 129 515	Matice M 5	Locking nut M5	Sichermutter	02 1401.25	2
	947 311 210 501	Podložka 5.3	Flat washer 5.3	Scheibe	02 1702.15	2
7	532-0-7426-201-3	Spojovací trubka	Connecting brace	Verstärkung		1
8	532-0-7442-227-3	Výztuha levá	Left corner support	Stutze, li		1
9	947 311 129 515	Matice M 5	Locking nut M5	Sichermutter	02 1401.25	2
	947 309 203 557	Šroub M 6x18	Hex screw M 6x18	Sechsskantschraube	02 1103.25	2
	947 311 210 501	Podložka 5.3	Flat washer 5.3	Scheibe	02 1702.15	2
20	947 311 129 515	Matice M 5	Locking nut M5	Sichermutter	02 1401.25	2
	947 309 203 557	Šroub M 6x18	Hex screw M 6x18	Sechsskantschraube	02 1103.25	2
	947 311 210 501	Podložka 5.3	Flat washer 5.3	Scheibe	02 1702.15	2
21	532-0-7442-226-3	Výztuha pravá	Right corner support	Stutze, re.		1
22	947 532 150 135	Vak na trávu 9-7432-202	Grass collector BAG	Fangsack		1
23	947 311 212 514	Podložka 5.5 zinková	Flat washer 5.5 ZINC	Scheibe	02 1729.	6
	947 309 203 555	Šroub M 5x30	Hex screw M 5x30	Sechskantschraube	02 1103.25	6
	947 311 129 515	Matice M 5	Locking nut M5	Sichermutter	02 1401.25	6
	947 311 210 501	Podložka 5.3	Flat washer 5.3	Scheibe	02 1702.15	6

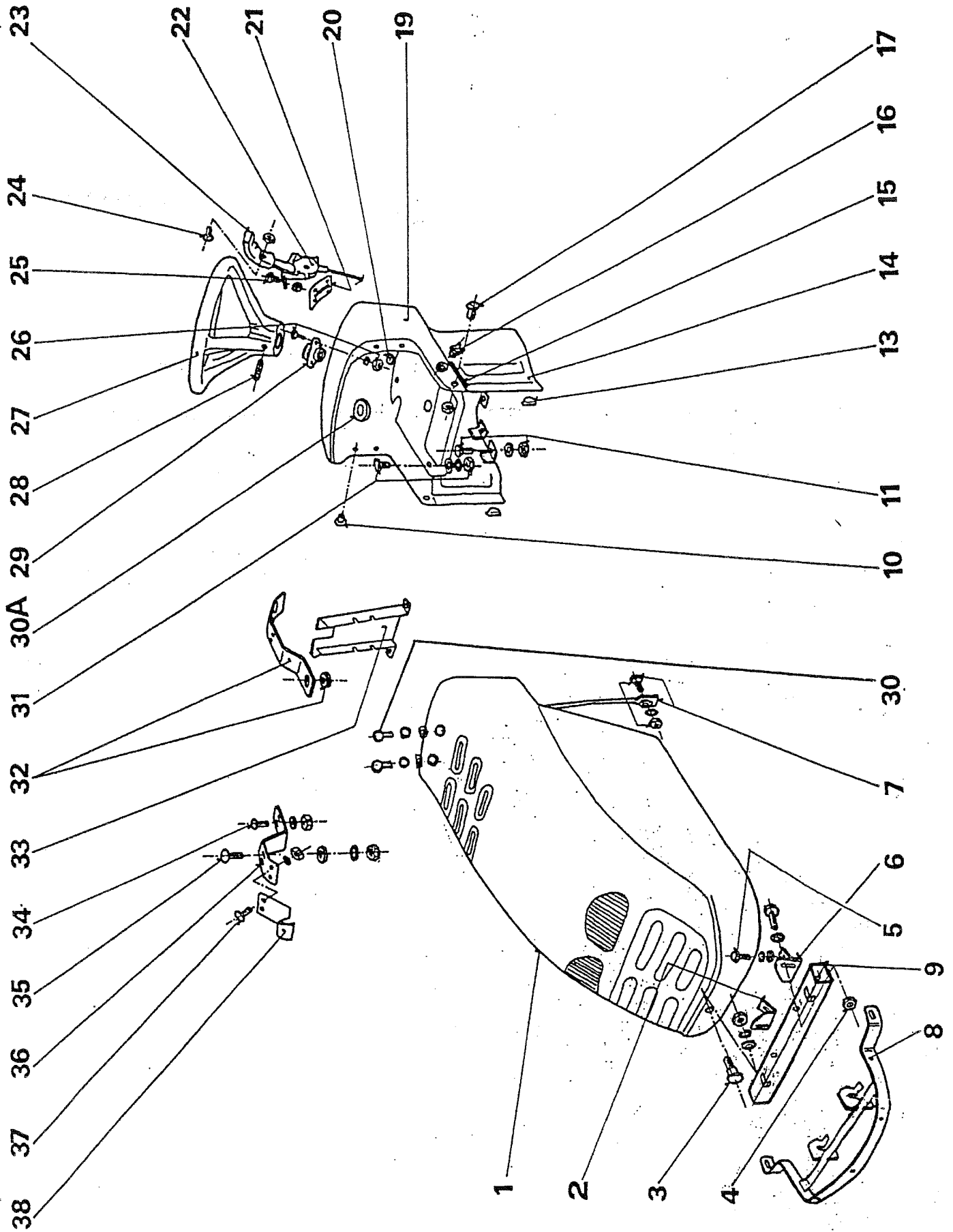


Kapotáž
Body assy
Aufbauten

8

12,5 HP
15.5 HP

Poz. Item Pos.	Císlo dílce Parts No Teile-Nr	Název	Descript	Bezeichnung	Norma	Množství Q.ty Menge
1	947 532 150 242	Kapota úplná 9-1849-262	Hood assy green	Motor Haube grün		1
	947 532 150 245	Kapota úplná 9-1849-265	Hood assy red	Motor Haube rot		1
2	532-1-1340-288-3	Držák	Holder	Halter		1
3	947 311 120 506	Matice M 5	Nut M 5	Sechskantmutter	02 1401.25	5
	947 311 212 511	Podložka 5.3	Flat washer 5.3	Scheibe 5.3	02 1726.15	5
	947 309 019 520	Šroub M 5x20 ZINK.	Screw M 5x20 ZINC.	Schraube	02 1319.05	1
	947 311 214 507	Podložka 5	Spring washer 5	Federring	02 1740.15	5
4	947 309 203 504	Šroub M 8x20	Hex screw M 8x20	Sechskantschraube	02 1103.25	2
	947 311 129 501	Samojistící matice M8	Self locking nut M8	Sichermutter	02 1492.15	2
	947 311 210 503	Podložka 8,4	Flat washer 8,4	Scheibe	02 1702.15	2
5	947 311 214 502	Pérová podložka 8	Spring washer 8	Scheibe	02 1740.15	2
	947 309 203 517	Šroub M 8x25	Hex screw M 8x25	Sechskantschraube	02 1103.25	2
	947 311 210 503	Podložka 8,4	Flat washer 8,4	Scheibe	02 1702.15	2
6	532-1-1340-289-3	Držák levý 1-1340-289	Holder	Halter		1
7	532-0-1345-212-3	Výztuha kapoty	Hood brace	Abstandshulse		1
	947 309 019 514	Šroub M 5x16 zinkovaný	Carriage bolt M5x16	Schraube	02 1319.	2
	947 311 129 515	Matice M 5	Locking	Sichermutter	02 1492.25	2
	947 311 210 516	Podložka 5.3	Flat washer 5.3	Scheibe	02 1702.25	2
8	532-9-1846-210-3	Držák kapoty	Hood holder	Motorhaube Halter		1
9	532-9-1336-809-3	Držák kapoty	Hood holder	Motorhaube Halter		1
10	947 532 150 238	Zátka 0-8515-204 NYLONOVA	Cap	Stopfen		2
11	947 309 203 517	Šroub M 8x25	Hex screw M 8x25	Sechskantschraube	02 1103.25	4
	947 311 129 501	Samojistící matice M8	Self locking nut M8	Sichermutter	02 1492.15	2
	947 311 212 517	Podložka 9 zink.	Flat washer 9 zinc.	Scheibe	02 1729.05	2
13	532-0-9634-207-3	Lemovka	Trim	Dichtung		2
14	532-9-8047-209-3	Sloupek řízení	Steering column	Sockel		1
15	532-0-9634-201-3	Lemovka vrchní	Trim upper	Dichtung, oben		1
16	947 311 210 502	Podložka 6.4	Flat washer 6.4	Scheibe	02 1702.15	2
	947 425 111 004	Mazací hlavice MK 6x1	Grease fitting MK 6x1	Schmiernippel	23 1470.	2
17	947 311 129 514	Matice M 4	Self locking nut M 4	Sichermutter	02 1492.25	2
	947 309 251 516	Šroub M 4x12	Head-slotted screw M 4x12	Schraube	02 1151.25	2
19	947 532 150 202	Panel 0-8048-215	Dashpanel	Armaturenbrett		1
20	947 273 121 014	Pryž.průchodka 9x2	Bushing 9x2	Tülle	63 3881.1	1
21	532-1-1530-858-3	Výztuha	Brace	Stütze		1
22	947 000 443 001	Páčka plynu 25-1105	Throttle lever assy	Gaszug kpl.		1
23	947 722 643 014	Rukojeť plynu 0-8060-235	Knob throttle	Gashebel		1
24	947 309 231 505	Šroub M 4x10	Screw M 4x10 cyl.head-slott	Schraube	02 1131.25	1
	947 311 129 514	Matice M 4	Self locking nut M 4	Sichermutter	02 1492.25	1
25	947 309 251 515	Šroub M 5x14	Screw M5x14 flat head-slott	Schraube	02 1151.25	4
	947 311 129 515	Matice M 5	Locking nut M5	Sichermutter	02 1401.25	4
26	947 309 578 503	Šroub M 6x25 DIN799110.9 ZIN	Screw M6x25 DIN 7991	Schraube		2
	947 311 129 513	Matice M6	Self locking nut M6	Sichermutter	02 1492.25	2
	947 311 210 502	Podložka 6.4	Flat washer 6.4	Scheibe	02 1702.15	2
27	947 443 821 003	Volant 0-8020-265	Steering wheel	Lenkrad		1
28	947 315 238 031	Pružný kolík 6x45	Spring pin 6x45	Spannstift	02 2156.00	1
29	947 321 841 059	Pouzdro volantu 0-1652-224	St.wheel bushing	Abdeckung		1
30	947 309 019 514	Šroub M5x16	Screw M5x16	Schraube		2
	947 311 210 501	Podložka 5.3	Flat washer 5,3	Scheibe	02 1319	2
	947 311 120 506	Matice M5	Nut M5	Sechskantmutter	02 1702	2
	947 311 214 507	Podložka 5	Spring washer 5	Federring	02 1401.25	2
					02 1740.15	2

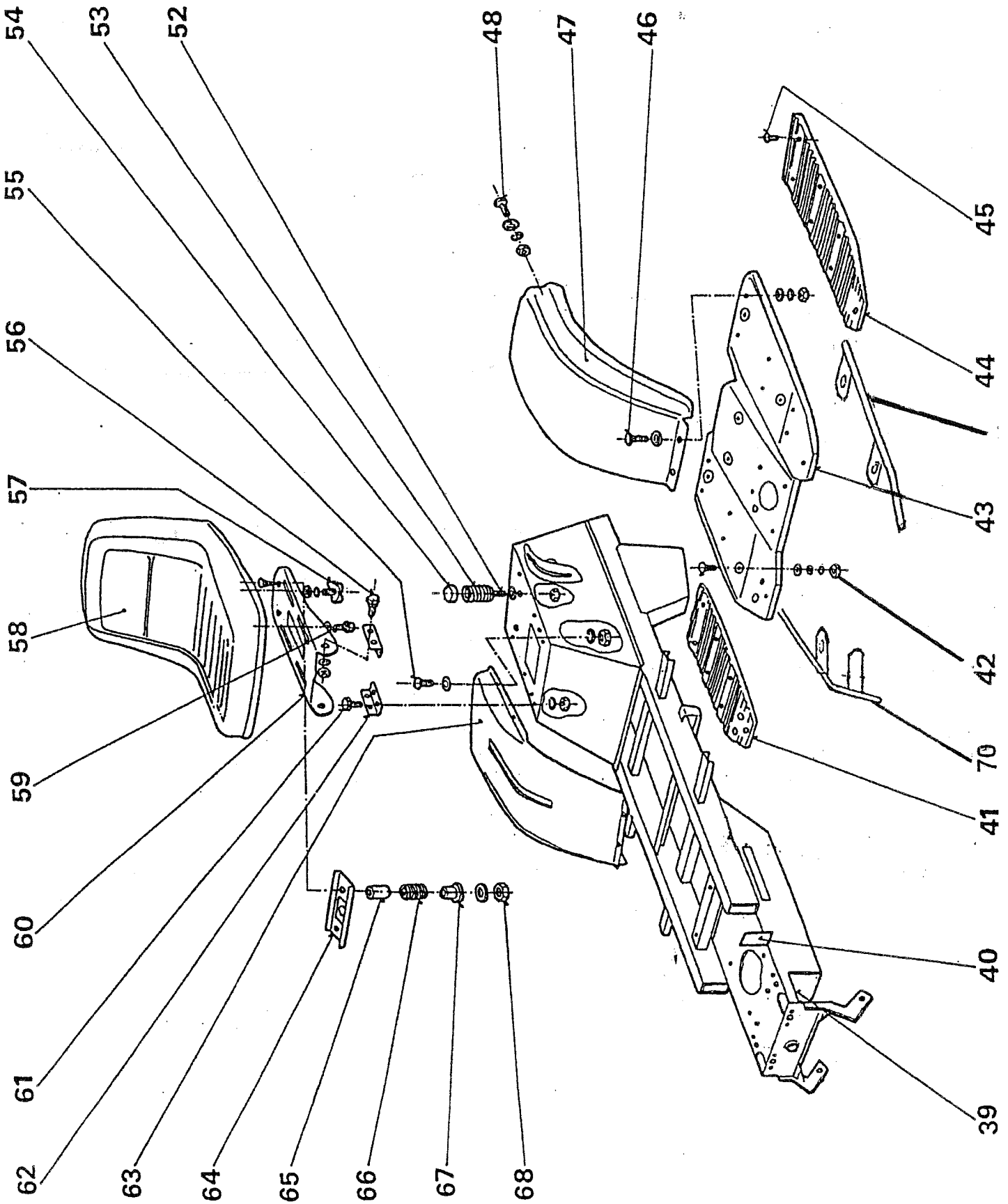


Kapotáž
Body assy
Aufbauten

8

12.5 HP
15.5 HP

Poz. Item Pos.	Číslo dílce Parts No Teile-Nr	Název	Descript	Bezeichnung	Norma	Množství Q.ty Menge
30A	532-0-9634-205-3	Lemovka	Rubber grommet	Kantenschutz		1
31	947 311 212 514	Podložka 5.5 zinková	Flat washer 5.5 ZINC	Scheibe	02 1729.	6
	947 309 203 539	Šroub M 5x16	Hex screw M 5x16	Sechskantschraube	02 1103.25	6
	947 311 129 515	Matice M 5	Locking nut M5	Sichermutter	02 1401.25	6
	947 311 210 501	Podložka 5.3	Flat washer 5.3	Scheibe	02 1702.15	4
32	532-0-1342-435-3	Držák	Fuel tank holder	Tankhalter		1
	947 273 121 027	Pryž.průchodka 22x2	Bushing 22x2	Tülle	63 3881.1	1
33	532-0-1342-437-3	Vzpěra	Brace	Konsole		1
34	947 311 212 514	Podložka 5.5 zinková	Flat washer 5.5 ZINC	Scheibe	02 1729.	2
	947 309 203 548	Šroub M 5x12	Hex screw M 5x12	Sechskantschraube	02 1103.25	2
	947 311 129 515	Matice M 5	Locking nut M5	Sichermutter	02 1401.25	2
35	947 309 019 514	Šroub M 5x16 zinkovaný	Carriage bolt M5x16	Schraube	02 1319.	4
	947 311 120 506	Matice M 5	Nut M 5	Sechskantmutter	02 1401.25	4
	947 311 214 507	Podložka 5	Spring washer 5	Federring	02 1740.15	4
	947 311 210 501	Podložka 5.3	Flat washer 5.3	Scheibe	02 1702.15	4
36	532-0-1342-439-3	Vzpěra panelu	Panel brace	Abstandshulse		1
37	947 311 210 506	Podložka 4.3	Flat washer 4.3	Scheibe	02 1702.15	2
	947 311 129 514	Matice M 4	Self locking nut M 4	Sichermutter	02 1492.25	2
	947 309 203 551	Šroub M4x10	Hex screw M4x10	Sechskantschraube	02 1103.25	2
38	532-0-9741-201-3	Pero	Spring	Federblech		1

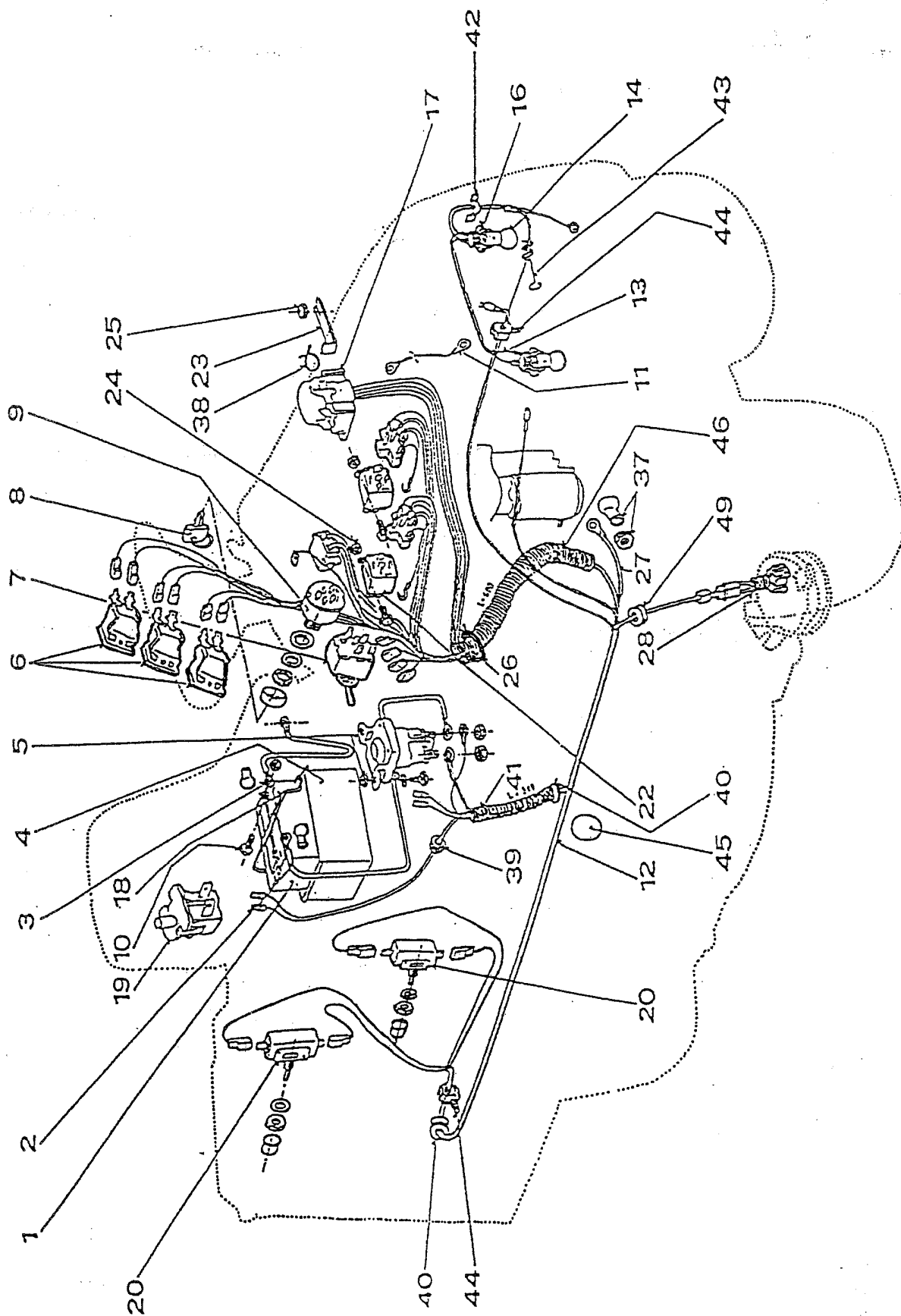


Kapotáž
Body assy
Aufbauten

8

12.5 HP
15.5 HP

Poz. Item Pos.	Císlo dílce Parts No Teile-Nr	Název	Descript	Bezeichnung	Norma	Množství Q.ty Menge
39	532-9-1296-237-3	Rám podvozku	Chassis frame	Fahrgestell		1
40	532-0-3965-208-3	Krytka 0-3965-208	Cover frame tube	Stopfer		1
41	947 273 114 028	Podložka pravá 0-1832-233	Rubber food pad, right	Fussmatte, rechts		1
42	947 311 214 502	Pérová podložka 8	Spring washer 8	Scheibe	02 1740.15	6
	947 309 019 501	Šroub M 8x20	Carriage bolt M 8x20	Schraube	02 1319.05	6
	947 311 120 502	Matice M 8	Hex nut M8	Sechskantmutter	02 1401.25	6
	947 311 210 503	Podložka 8,4	Falt washer 8,4	Scheibe	02 1702.15	6
	947 311 210 505	Podložka B 13	Flat washer B 13	Scheibe	02 1702.15	6
43	947 532 150 259	Podlaha 0-1847-327	Centre frame foot rest	Trittbrett		1
44	947 273 114 027	Podložka levá 0-1832-234	Rubber foot pad, left	Fussmatte links 0-1832-23		1
45	947 532 150 238	Zátka 0-8515-204 NYLONOVA	Cap	Stopfen		14
46	947.311 120 506	Matice M 5	Nut M 5	Sechskantmutter	02 1401.25	4
	947 311 212 514	Podložka 5.5 zinková	Flat washer 5.5 ZINC	Scheibe	02 1729.	4
	947 309 578 502	Šroub M5x20 DIN799110.9	Carr. bolt M5x20 DIN 79911	Schraube		4
	947 311 219 501	Podložka 5 SN213912 BN1276	Washer 5 SN213912 BN12	Scheibe		4
	947 311 214 507	Podložka 5	Spring washer 5	Federring	02 1740.15	4
47	947 532 150 155	Blatník levý zel 0-1847-285	Fender left green	Kotflügellinks grün		1
	947 532 150 205	Blatník levý čer 0-1847-252	Fender left red	Kotflügel links rot		1
48	947 311 210 506	Podložka 4.3	Flat washer 4.3	Scheibe	02 1702.15	6
	947 309 203 518	Šroub M 4x16	Hex screw M 4x16	Sechskantschraube	02 1103.25	1
	947 311 129 514	Matice M 4	Self locking nut M 4	Sichermutter	02 1492.25	6
	947 311 212 518	Podložka 5.5 ZINK.	Flat washer 5.5 ZINC	Scheibe	02 1727.	4
52	947 309 203 504	Šroub M 8x20	Hex screw M 8x20	Sechskantschraube	02 1143.55	2
	947 311 129 501	Samojistící matice M6	Self locking nut M6	Sichermutter	02 1492.15	2
	947 311 212 517	Podložka 9 zink.	Flat washer 9 zinc.	Scheibe	02 1729.05	2
53	947 315 231 124	Pružina 0-9746-434	Seat spring 0-9746-434	Druckfeder		2
54	947 532 150 208	Krytka 38 A/PVC černá	Cap 38 A/PVC black	Kappe 38 A/PVC schwarz		2
55	947 311 120 506	Matice M 5	Nut M 5	Sechskantmutter	02 1401.25	4
	947 309 578 502	Šroub M5x20 DIN799110.9	Carr. bolt M5x20 DIN 79911	Schraube		4
	947 311 219 501	Podložka 5 SN213912 BN1276	Washer 5 SN213912 BN12	Scheibe		4
	947 311 214 507	Podložka 5	Spring washer 5	Federring	02 1740.15	4
56	947 309 599 012	Šroub nosiče	Screw	Schraube		2
	947 311 120 502	Matice M 8	Hex nut M8	Sechskantmutter	02 1401.25	2
	947 311 210 503	Podložka 8,4	Falt washer 8,4	Scheibe	02 1702.15	2
57	947 311 214 502	Pérová podložka 8	Spring washer 8	Scheibe	02 1740.15	2
	947 311 219 002	Podložka 8x12x2 BN 739	Washer 8x12x2 BN 739	Scheibe		2
	947 532 150 213	Areť. matice M8x18 Pr.40 černá	Adj. knob M8x18 black	Drehgrift M8x18 schwarz		2
	947 311 213 503	Podložka 8.4 ZINK.	Flat washer 8.4 ZINC	Scheibe	02 1733.05	2
58	947 532 150 212	Sedačka SEAT typ OTTO	Seat SEAT - OTTO	Sitz SEAT - OTTO		1
59	947 311 219 002	Podložka 8x12x2 BN 739	Washer 8x12x2 BN 739	Scheibe		1
	947 000 532 027	Šroub M8x20	Screw M8x20	Schraube	02 1103.25	2
	947 311 214 507	Podložka 8	Spring washer 8	Federring	02 1740.15	1
	947 311 210 503	Podložka 8,4	Falt washer 8,4	Scheibe	02 1702.15	1
60	532-0-1847-243-3	Nosič sedačky	Seat support	Sitzplatte		1
61	947 311 214 502	Pérová podložka 8	Spring washer 8	Scheibe	02 1740.15	4
	947 309 203 503	Šroub M 8x16	Hex screw M 8x16	Sechskantschraube	02 1103.25	4
	947 311 120 502	Matice M 8	Hex nut M8	Sechskantmutter	02 1401.25	4
62	532-1-1340-240-3	Držák nosiče	Seat support bracket	Winkel		2
63	947 532 150 154	Blatník pravý, zel 0-1847-284	Fender right, green	Kotflügel rechts, grün		1
	947 532 150 191	Blatník pravý, čer 0-1847-292	Fender right, red	Kotflügel rechts, rot		1
64	532-9-8336-215-3	Nosník spínače úplný	Bracket	Winkel		1
65	532-1-9520-290-3	Rozpěrka	Spacer	Buchse		2
66	947 315 231 194	Pružina 0-9746-461	Spring 0-9746-461	Druckfeder		2
67	947 722 643 019	Pouzdro 0-9421-424	Bushing 0-9421-424	Buchse		2
68	947 311 212 520	Podložka 6.6	Washer 6.6	Scheibe	02 1727.15	2
	947 309 019 519	Šroub M 6x35 ZINK	Screw M 6x35 ZINC	Sechskantschraube	02 1319.	2
	947 311 129 513	Matice M6	Self locking nut M6	Sichermutter	02 1492.25	2
70	532-9-1546-230-3	Výztuha L	Stiffennings L	Armierung L		1
71	532-9-1546-229-3	Výztuha P	Stiffennings P	Armierung R		1



Elektrická instalace
Electrical
Elektrische Ausrüstung

9

12,5 HP
15.5 HP

Poz. Item Pos.	Císlo dílce Parts No Teile-Nr	Název	Descript	Bezeichnung	Norma	Množství Q.ty Menge
1	947 346 211 005	Akumulátor 12V-24AH AKUMA	Akumulator 12V-24AH AKU	Batterie		1
2	947 273 125 006	Krytka	Rubber boot	Mantel		1
	947 341 271 005	Vodič + 9-8316-552	Battery cable + 9-8316-552	Pluskabel +		1
3	947 273 125 006	Krytka	Rubber boot	Mantel		1
	947 341 271 021	Vodič- 9-8316-570	Battery cable - 9-8316-570	Minuskabel -		1
4	947 232 130 001	Schránka na baterii	Battery box 0-2765-201	Batteriewanne		1
5	947 309 203 519	Šroub M 6x12	Hex screw M 6x12	Sechskantschraube	02 1103.25	1
	947 311 129 513	Matice M6	Self locking nut M6	Sichermutter	02 1492.25	2
	947 311 210 502	Podložka 6.4	Flat washer 6.4	Scheibe	02 1702.15	2
	947 000 532 033	Solenoid 12V CLUM 94 255	Solenoid 12V CLUM 94 255	Spule		1
6	947 000 443 004	Rozp. 8006 K 35 N 1V2	Switch 8006 K 35 N 1V2	Schalter		1
	947 000 345 001	Přepínač 8006 K 23 N 1V2	Switch 8006 K 23 N 1V2	Schalter		1
7	947 311 219 502	Podložka 12 DIN 6798-J BN 782	Washer 12 DIN 6798-J BN	Scheibe		1
	947 000 532 039	Přepínač jištěný G 671	Blade clutch switch G 671	Schalter Mahwerk		1
8	947 548 712 011	Kroužek poníkl. 406-15/40	Ring 406-15/40	Ring		1
	947 000 532 130	Start. klíček INDAK	Ignition key INDAK	Zündschlüssel		1
9	532-0-9220-751-3	Podložka	Flat washer	Scheibe		1
	947 000 532 127	Spín.skříňka úpl.INDAK 3Y463	3 position key switch INDAK	Schlüsselschalter INDAK		1
	947 000 532 131	Matice INDAK	Nut INDAK	Mutter		1
	947 000 532 128	Kryt spín. skříňky INDAK	Switch box cover INDAK	Deckung schlüsselschalter		1
	947 000 532 129	Jist. podložka INDAK	Safe washer INDAK	Sichernscheibe		1
10	947 309 203 502	Šroub M 6x20	Hex screw M 6x20	Schraube	02 1103.25	2
	947 311 129 513	Matice M6	Self locking nut M6	Sichermutter	02 1492.25	2
11	947 341 271 006	Vodič 9-8316-553	Electrical lead 9-8316-553	Kabelbaum		1
12	947 341 271 029	Svazek spojek 9-8319-312	Main wiring harn.	Kable für Magnet		1
13	947 341 271 030	Svazek žárovek 9-8316-572	Wiring Harness	Scheinwerferkabel		1
14	947 347 224 006	Žárovka 12V 10W K20	Light bulb 12V 10W K20	Lampe 12V/10W		2
16	947 443 953 001	Objímka žárovky	Lamp socket	Fassung		2
17		Pojistka 15 A	Blade fuse 15A	Sicherung		1
		Pojistka 5A	Blade fuse 5A	Sicherung		1
18	947 532 880 041	Přidržovač baterie 0-8545-221U	Battery clamp 0-8545-221U	Sicherungsstange		1
19	947 000 532 079	Sedadlový spínač DELTA 6440-	Seat switch DELTA 6440-04	Sitzschalter		1
20	947 311 210 505	Podložka B 13	Flat washer B 13	Scheibe	02 1702.15	2
	947 358 113 026	Mikro.spín.MKO-10-01/4083120	Microswitch MKO-10-01/40	Schalter		2
	947 273 125 005	Krytka 99080 PR.16x15.4	Insulator 99080 PR.16x15.4	Isolator		1
22	947 443 811 004	Relé	Relay 443 811 445 141	Relay		2
23	532-1-1340-258-3	Držák	Holder	Halter		1
24	947 309 203 548	Šroub M 5x12	Hex screw M 5x12	Sechskantschraube	02 1103.25	4
	947 311 129 515	Matice M 5	Locking nut M5	Sichermutter	02 1401.25	4
	947 311 210 501	Podložka 5.3	Flat washer 5.3	Scheibe	02 1702.15	4
25	947 311 129 515	Matice M 5	Locking nut M5	Sichermutter	02 1401.25	1
26	947 532 150 207	Pouto RT 360 /L=150/	Clip RT 360-150	Klemme		2
27	947 341 271 004	Vodič 9-8316-550	El. starter lead	Anlasserkabel		1
28	532-9-8316-571-3	Ochranná dioda	Protective diode	Diode		1
37	947 273 125 002	Krytka	Rubber boot	Isolator		1
	947 311 122 501	Matice W 1/4"-20 UNC ZINK.	Rubber boot	Isolator		1
38	947 532 150 207	Pouto RT 360 /L=150/	Clip RT 360-150	Klemme		2
39	947 273 121 014	Pryž.průchodka 9x2	Bushing 9x2	Tülle	63 3881.1	1
40	947 273 121 027	Pryž.průchodka 22x2	Bushing 22x2	Tülle	63 3881.1	2
41	947 286 134 002	Oheb.trubice	Flexible tube HV 13	Flexibler Schlauch		1**
42	947 000 532 048	Samolep.clips PCNY 250-9	Clips PCNY 250-9	Klemme		2
43	947 532 150 125	Držák 0-8345-206	Holder 0-8345-206	Halter		1
44	947 000 532 108	Přichytka WSBH 1-01	Clip WSBH 1-01	Klemme		6
45	947 532 150 055	Krytka "KAPSTO" GPN 910-D53	Cap "KAPSTO" GPN 910-D	Kappe		1
46	947 286 134 002	Oheb.trubice	Flexible tube HV 13	Flexibler Schlauch		1**
49	947 273 121 029	Pryž průchodka 22x4	Beshing 22x4	Tülle	63 3881.1	1

Samolepky
Decals-Labels
Etiketten

10

12,5 HP
15,5 HP

Pos.	Číslo dílce Parts No	Název	Descript	Bezeichnung	Norma	Množství Q.ty Menge
1	947 283 292 253	Sam. nál. 0-8732-376 zvedání P	Label of lifting - right	Etikette		1
2	947 283 292 201	Sam. nál. 0-8732-318	Label of lifting - left	Etikette		1
3	947 283 292 228	Sam. nál. 0-8732-336	Label	Etikette		1
4	947 283 292 121	Sam.nál.0-8730-510 bezp.seč.	Safety label-cuttin	Etikette		1
6	947 283 292 159	Sam.nál. 0-8732-251 sklon	Label	Etikette		1
7	947 283 292 301	Sam.nám.brzda-spojka	Brake-clutch 0-8732-400:			1
8	947 283 292 226	Nápis AGROJET P 0-8732-348	Label AGROJET right	Etikette		1
9	947 283 292 227	Sam. nál. 0-8732-349	Label AGROJET left	Etikette		1
10	947 283 292 203	Sam. nál. 0-8732-283	Dashpanel decal-left	Etikette		1
11	947 283 292 204	Sam. nál. 0-8732-282	Dashpanel decal-right	Etikette		1
12	947 283 292 285	Sam. nál. 0-8732-393 řazení l	Shifting label - left	Etikette		1
13	947 283 292 286	Sam. nál. 0-8732-394 řazení p.	Shifting label - right	Etikette		1
14	947 283 292 126	Sam.nál. 0-8730-509 šipka	Decal arrow 0-8730-509	Etikette		2
16	947 283 292 198	Sam. nál. 0-8732-316	Label AGS	Etikette		1
17	947 283 292 223	Sam. nál. 0-8730-337	Label	Etikette		2

