

## TUAREG 92 EVO (K2400AVD V-Twin) Cat.2017 Trattorino



### Documents

Motore

---

Telaio

---

Assale anteriore

---

Assale posteriore

---

Sterzo

---

Sollevarmento piatto di taglio

---

Piatto di taglio (1/2)

---

Piatto di taglio (2/2)

---

Trasmissione

---

Serbatoio

---

Cofano (1/2)

---

Cofano (2/2)

---

Parti elettriche

---

Etichette

---

Schema elettrico

---

Circuito idraulico

---

Filtro aria (fino a 04/17)

---

Filtro aria (da 05/17)

---

Avviamento

---

Carburatore

---

Coperchio basamento

---

Cilindro e basamento

---

Albero e pistone

---

Testata

---

Volano e bobina

---

Leve di controllo

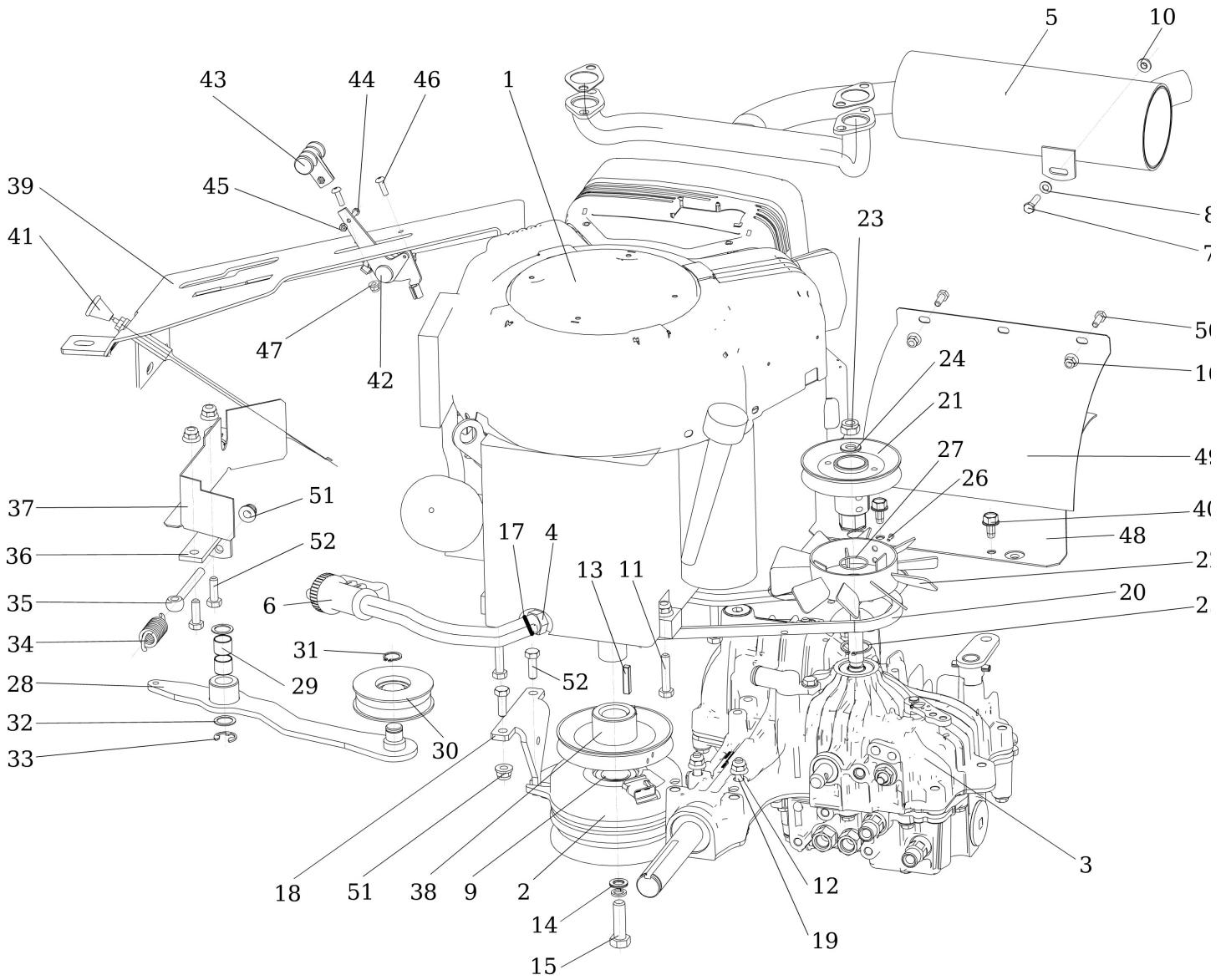
---

Starter

---

Valvole

---



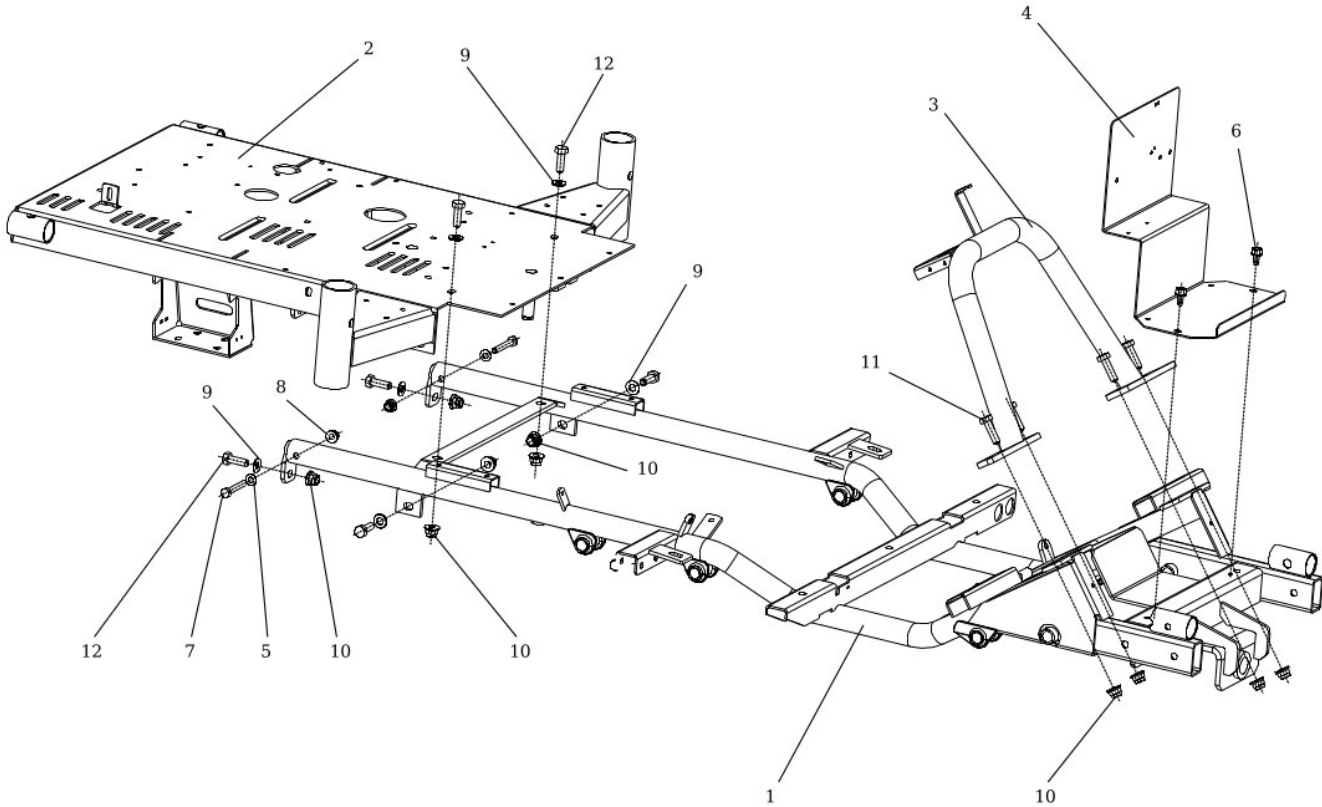
## Illustration Motore

Rif.Nr.	Q.tà	Codice articolo	Descrizione	Validità da	Validità a	Note	Bollettino
1	-		Non disponibile per questo prodotto				
2		SGN339242008	Frizione				
3		SGN532991053	Riduttore				
4		SGN532151254	Riduzione				
5		SGS532927472013	Scarico				
6		SGN532151253	Tube				
7		SGN309503551	Vite				
8		SGN311210502	Rondella				
9		SGS532092208583	Distanziale				
10		SGN311129517	Dado autobloccante				
11		SGN309503544	Vite				
12		SGN311210503	Rondella				
13		SGN311726101	Chiavetta				
14		SGN311219516	Rondella				
15		SGN309579506	Vite				
16		SGN311129525	Dado				
17		SGN548241028	Clip				
18		SGS532013409173	Arresto frizione				
19		SGN309501571	Vite				
20		SGN272731214	Cinghia v				
21		SGS532933252873	Puleggia				
22		SGS532075412033	Ventola				
23		SGN311129502	Dado				
24		SGN311210504	Rondella				
25		SGN311733016	Anello				
26		SGN309503575	Vite				
27		SGN273111060	Anello				
28		SGS532913462123	Supporto				
29		SGN323721004	Boccola				
30		SGN000532003	Puleggia				
31		SGN311733007	Anello				
32		SGN311219496	Rondella				
33		SGN311732009	Anello				
34		SGN315231230	Molla				
35		SGN309599025	Vite				
36		SGS532113404613	Staffa supporto				
37		SGS532085427063	Coperchio				
38		SGN532150439	Puleggia				
39		SGS532013422053	Comando				
40		SGN309578520	Vite				
41		SGN443612017	Leva				
42		SGN443900103	Leva acceleratore				
43		SGN443900138	Manopola gas				
44		SGN309231535	Vite				
45		SGN311129514	Dado				

## Illustration Motore

---

Rif.Nr.	Q.tà	Codice articolo	Descrizione	Validità da	Validità a	Note	Bollettino
46		SGN309578532	Vite				
47		SGN311129524	Dado				
48		SGS532085412033	Coperchio				
49		SGS532085415653	Coperchio				
50		SGN309503508	Vite				
51		SGN532150290	Dado				
52		SGN309503512	Vite				

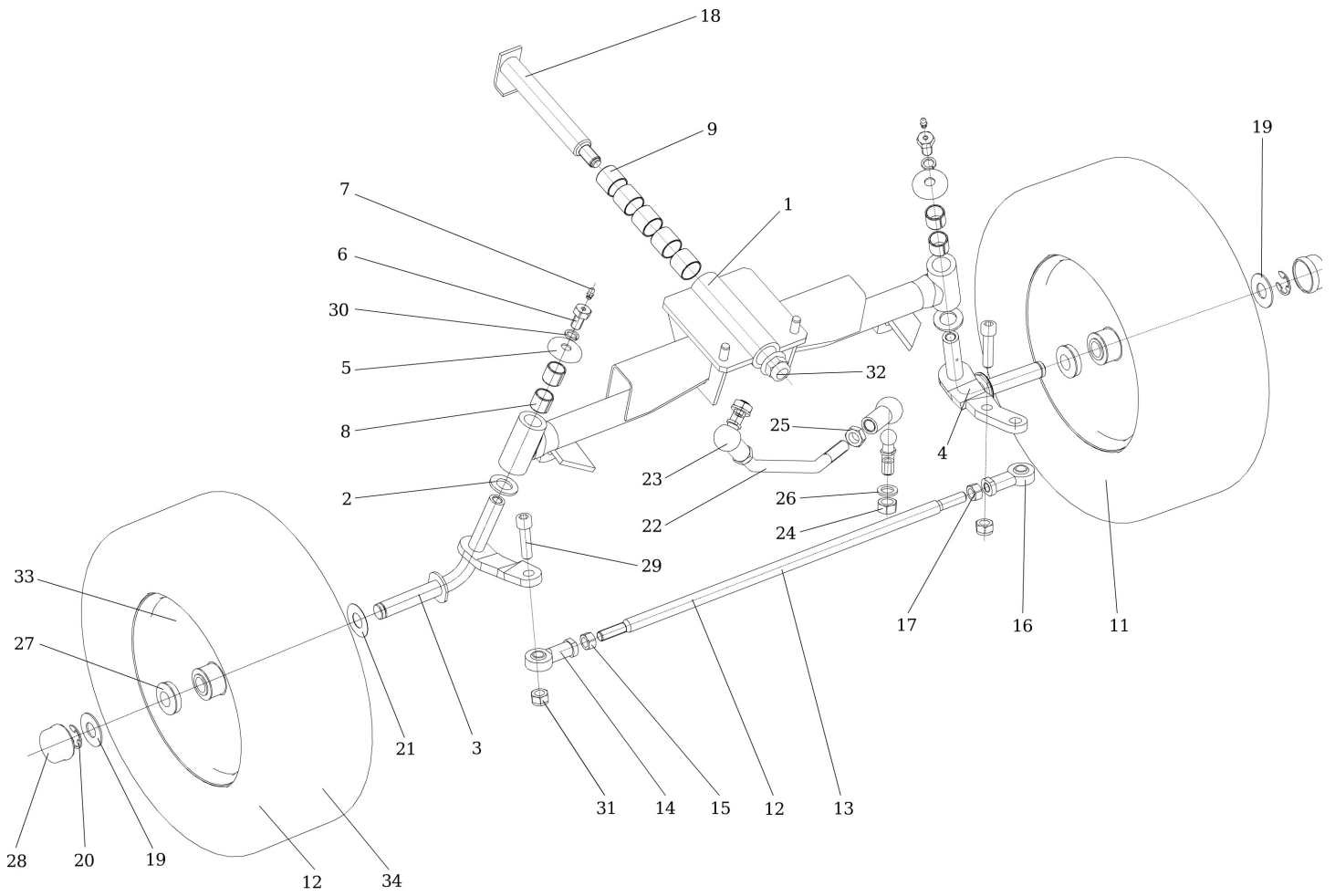


## Illustration Telaio

---

Rif.Nr.	Q.tà	Codice articolo	Descrizione	Validità da	Validità a	Note	Bollettino
1		SGS532912472013	Telaio				
2		SGS532927962163	Protezione				
3		SGS532915462333	Mozzo volante				
4		SGS532013422143	Supporto				
5		SGN311210503	Rondella				
6		SGN309578520	Vite				
7		SGN309201519	Vite				
8		SGN532150290	Dado				
9		SGN311210504	Rondella				
10		SGN311129523	Dado				
11		SGN309503523	Vite				
12		SGN309503510	Vite				

# Illustration Assale anteriore

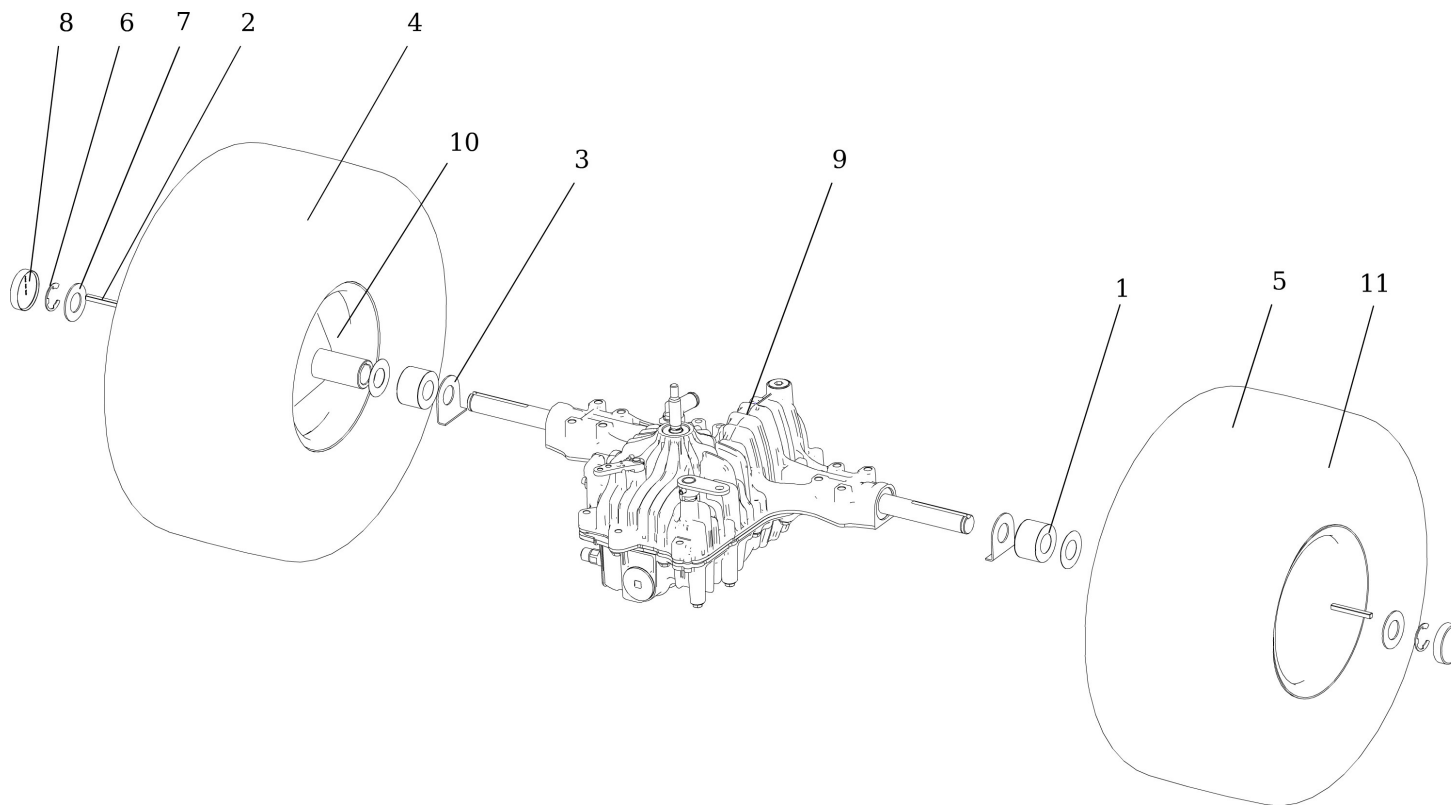


## Illustration Assale anteriore

Rif.Nr.	Q.tà	Codice articolo	Descrizione	Validità da	Validità a	Note	Bollettino
1		SGS532916472073	Assale completo				
2		SGS532092207953	Rondella				
3		SGS532993462393	Pivot				
4		SGS532993462403	Pivot				
5		SGS532039472153	Coperchio				
6		SGS532090164553	Vite				
7		SGN425111004	Ingrassatore				
8		SGN323721002	Cuscinetto				
9		SGN323721015	Boccola				
11		SGN532940174	Ruota anteriore				
12		SGN532940173	Ruota anteriore				
13		SGN532980147	Asta collegamento				
14		SGN442073028	Giunto				
15		SGN311150505	Dado				
16		SGN442073029	Giunto				
17		SGN311150516	Dado				
18		SGS532993122783	Spina				
19		SGS532092208363	Rondella				
20		SGN311732008	Anello				
21		SGS532092208153	Rondella				
22		SGN532150900	Tirante				
23		SGN442073024	Snodo				
24		SGN311150512	Dado				
25		SGN311120540	Dado				
26		SGN311219517	Rondella				
27		SGN324196019	Cuscinetto				
28		SGN532150915	Coperchio				
29		SGN309543523	Vite				
30		SGN311214504	Rondella				
31		SGN311129505	Dado				
32		SGN311129527	Dado				
33		SGN325111024	Copriruota				
34		-	Non disponibile per questo prodotto				



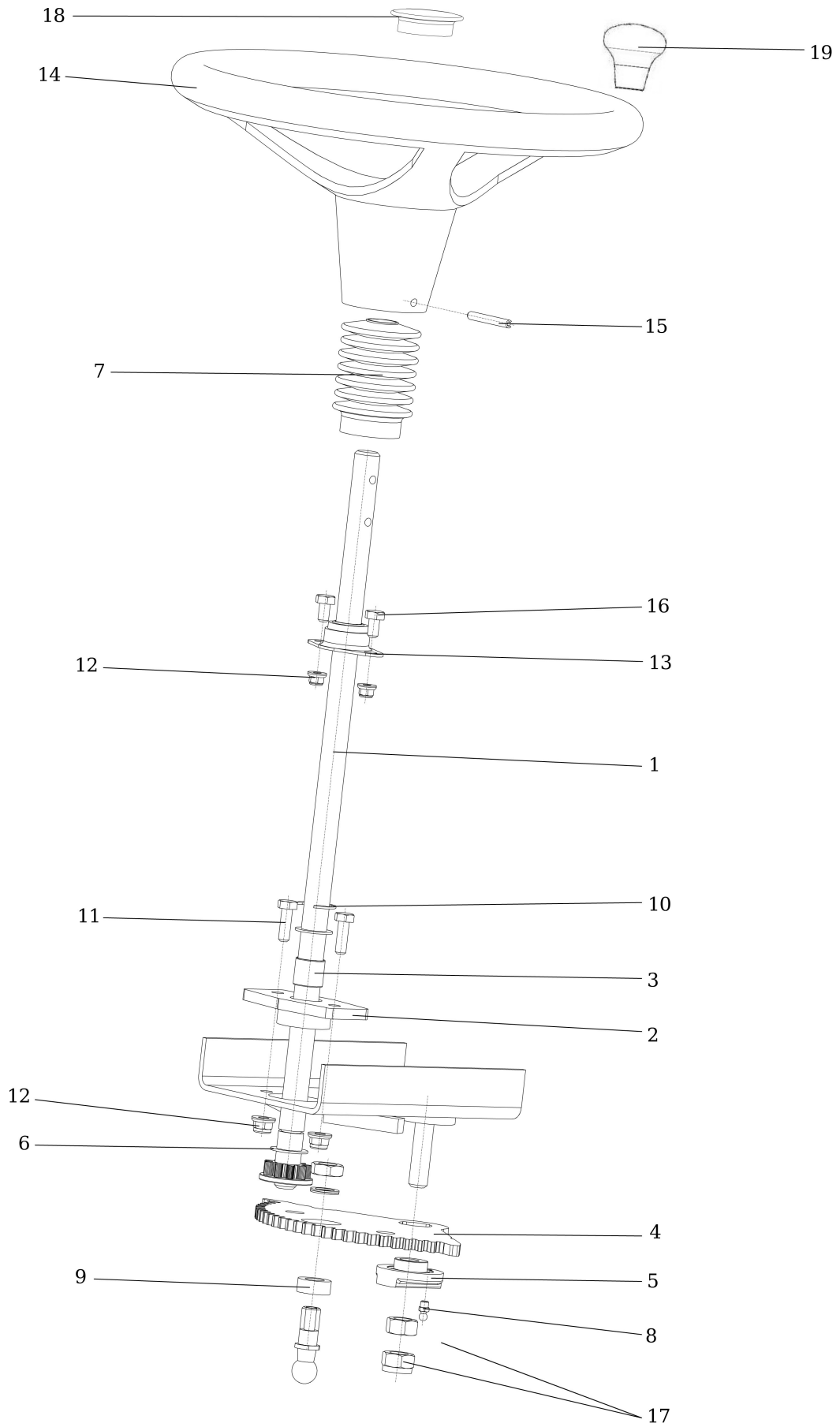
# Illustration Assale posteriore



## Illustration Assale posteriore

---

Rif.Nr.	Q.tà	Codice articolo	Descrizione	Validità da	Validità a	Note	Bollettino
1		SGS532195203703	Distanziale				
2		SGS532092312243	Molla				
3		SGS532092208553	Rondella				
4		SGN532940176	Ruota posteriore				
5		SGN532940175	Ruota posteriore				
6		SGN311732024	Anello di protezione				
7		SGS532092208083	Rondella				
8		SGN532151024	Coperchio				
9		SGN532991053	Riduttore				
10		SGN325111028	Mozzo ruota				
11	-		Non disponibile per questo prodotto				

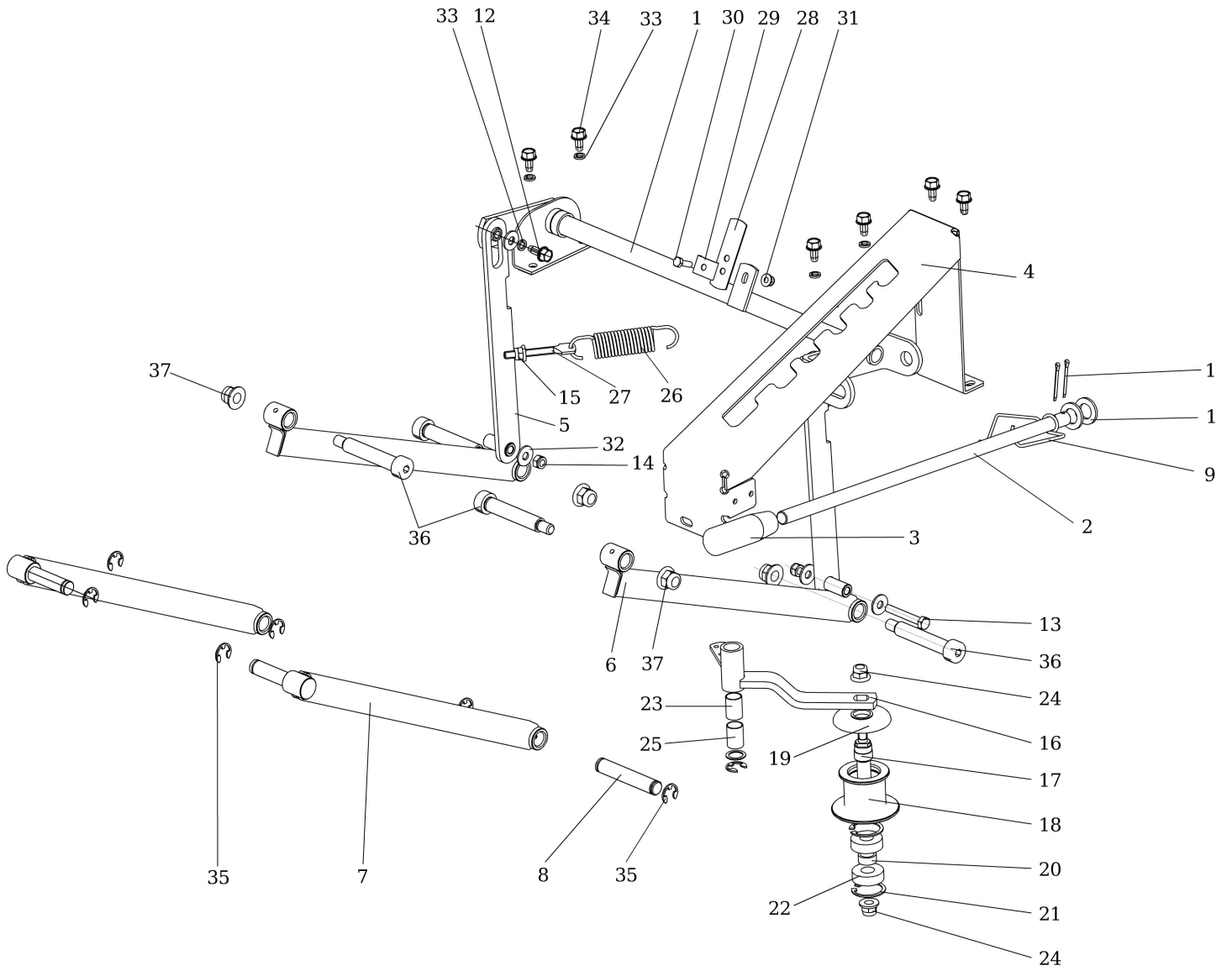


## Illustration Sterzo

---

Rif.Nr.	Q.tà	Codice articolo	Descrizione	Validità da	Validità a	Note	Bollettino
1		SGS532938252013	Pignone				
2		SGS532038523863	Cuscinetto				
3		SGN323721002	Cuscinetto				
4		SGS532033322013	Segmento				
5		SGS532080272053	Camma				
6		SGS532092207583	Rondella				
7		SGS532096263753	Coperchio				
8		SGN425111004	Ingrassatore				
9		SGS532080202883	Distanziale				
10		SGN311732008	Anello				
11		SGN309503512	Vite				
12		SGN532150290	Dado				
13		SGN000324001	Cuscinetto				
14		SGN443821008	Volante				
15		SGN315238031	Perno				
16		SGN309503517	Vite				
17		SGN311129528	Dado				
18		SGN532151106	Coperchietto				
19		SGN443821010	Pomello				

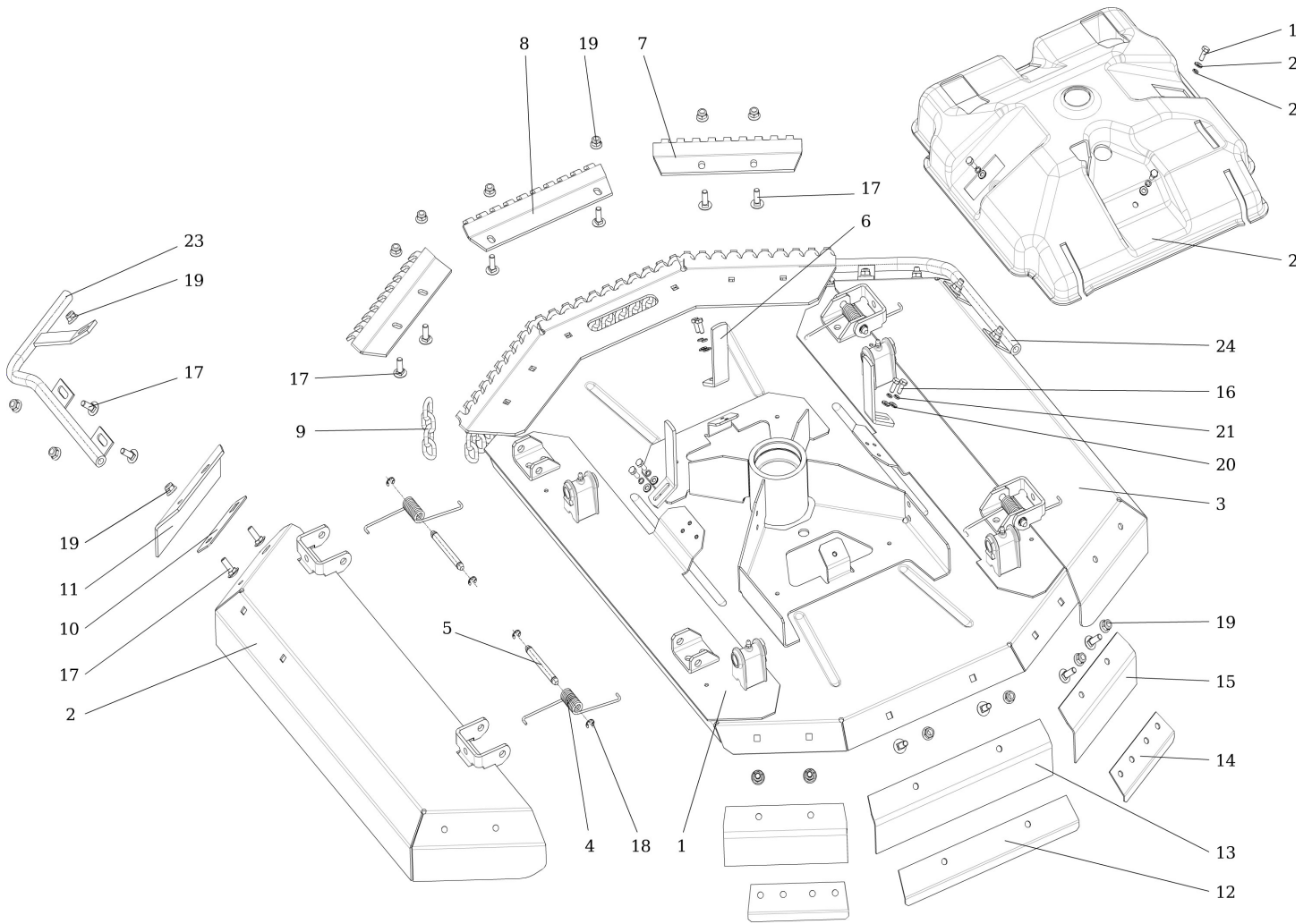
Illustration Sollevamento piatto di taglio



## Illustration Sollevamento piatto di taglio

Rif.Nr.	Q.tà	Codice articolo	Descrizione	Validità da	Validità a	Note	Bollettino
1		SGS532980702173	Regolazione piatto di taglio				
2		SGS532080112443	Biella				
3		SGN532150425	Maniglia				
4		SGS532013422063	Supporto				
5		SGS532080312313	Leva di regolazione				
6		SGS532980365383	Braccio sollevamento				
7		SGS532980365233	Braccio sollevamento				
8		SGS532193103673	Perno				
9		SGN315231222	Molla				
10		SGN311210511	Rondella				
11		SGN311338524	Asse bilanciare				
12		SGN309578009	Vite				
13		SGN309201519	Vite				
14		SGN311129501	Dado				
15		SGN532150290	Dado				
16		SGS532913463193	Supporto				
17		SGS532038128423	Albero				
18		SGS532033232383	Puleggia				
19		SGN321841075	Coperchio				
20		SGS532195203393	Anello				
21		SGN311733075	Anello				
22		SGN324162097	Cuscinetto				
23		SGN323721006	Boccola				
24		SGN311129523	Dado				
25		SGN311219496	Rondella				
26		SGN315231228	Molla				
27		SGN309599025	Vite				
28		SGS532097302223	Molla				
29		SGS532092412463	Rondella				
30		SGN309503548	Vite				
31		SGN311129525	Dado				
32		SGN311212517	Rondella				
33		SGN311214502	Rondella				
34		SGN309578520	Vite				
35		SGN311732009	Anello				
36		SGN309578491	Vite				
37		SGN311129526	Dado				

# Illustration Piatto di taglio (1/2)

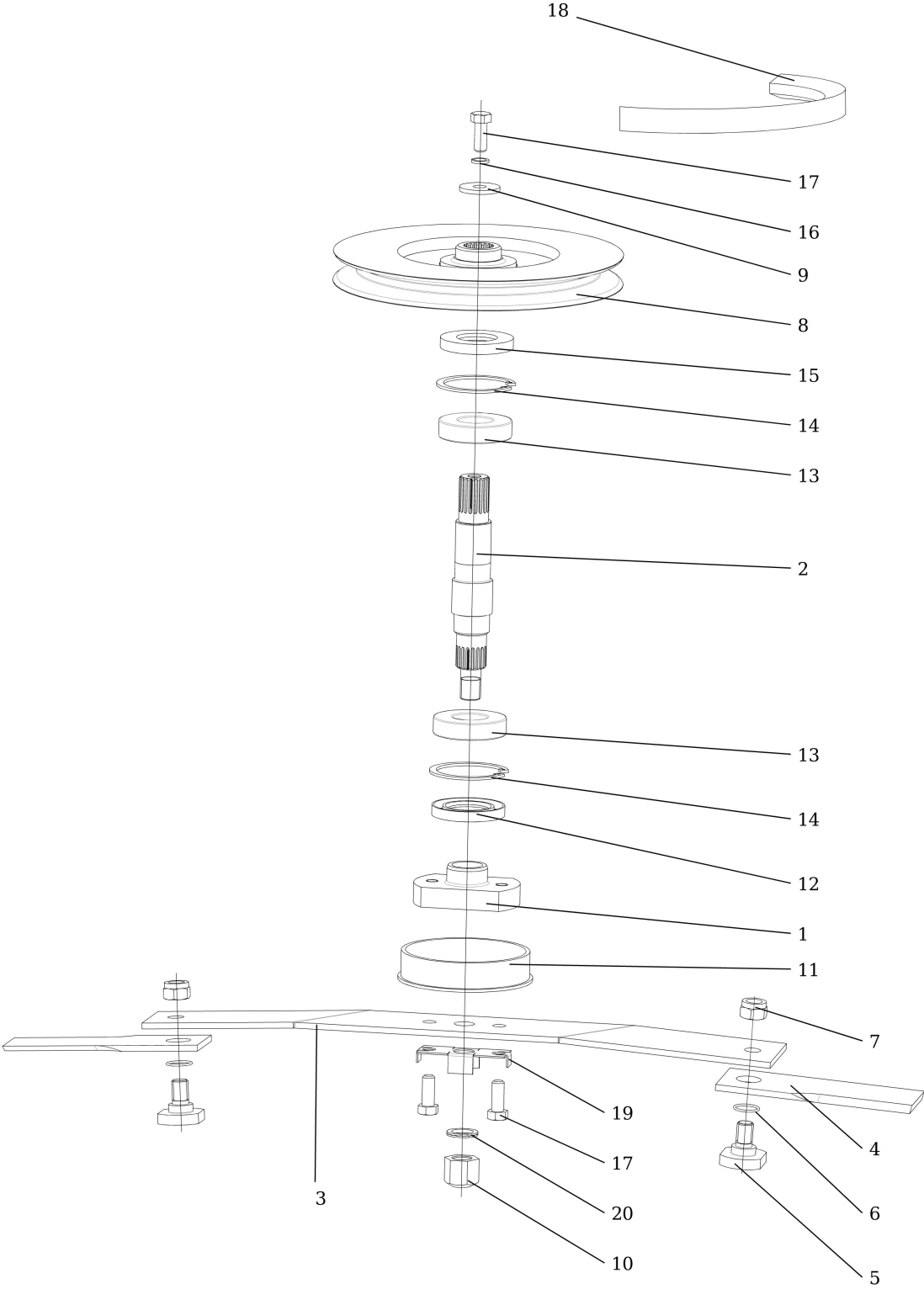


## Illustration Piatto di taglio (1/2)

---

Rif.Nr.	Q.tà	Codice articolo	Descrizione	Validità da	Validità a	Note	Bollettino
1		SGS532950472303	Coperchio				
2		SGS532985423883	Copertura				
3		SGS532985423893	Copertura				
4		SGN315231221	Molla				
5		SGS532093117613	Perno				
6		SGS532014409283	Limitatore				
7		SGS532113415743	Protezione				
8		SGS532113415733	Protezione				
9		SGN318112030	Catena				
10		SGS532113408393	Protezione				
11		SGN273192050	Protezione				
12		SGS532113408383	Protezione				
13		SGN273192051	Protezione				
14		SGS532113408373	Protezione				
15		SGN273192052	Protezione				
16		SGN309503508	Vite				
17		SGN309019508	Vite				
18		SGN311732002	Anello				
19		SGN532150290	Dado				
20		SGN311210502	Rondella				
21		SGN311214501	Rondella				
22		SGN532151226	Coperchio				
23		SGS532913452093	Sicurezza				
24		SGS532913452103	Sicurezza				

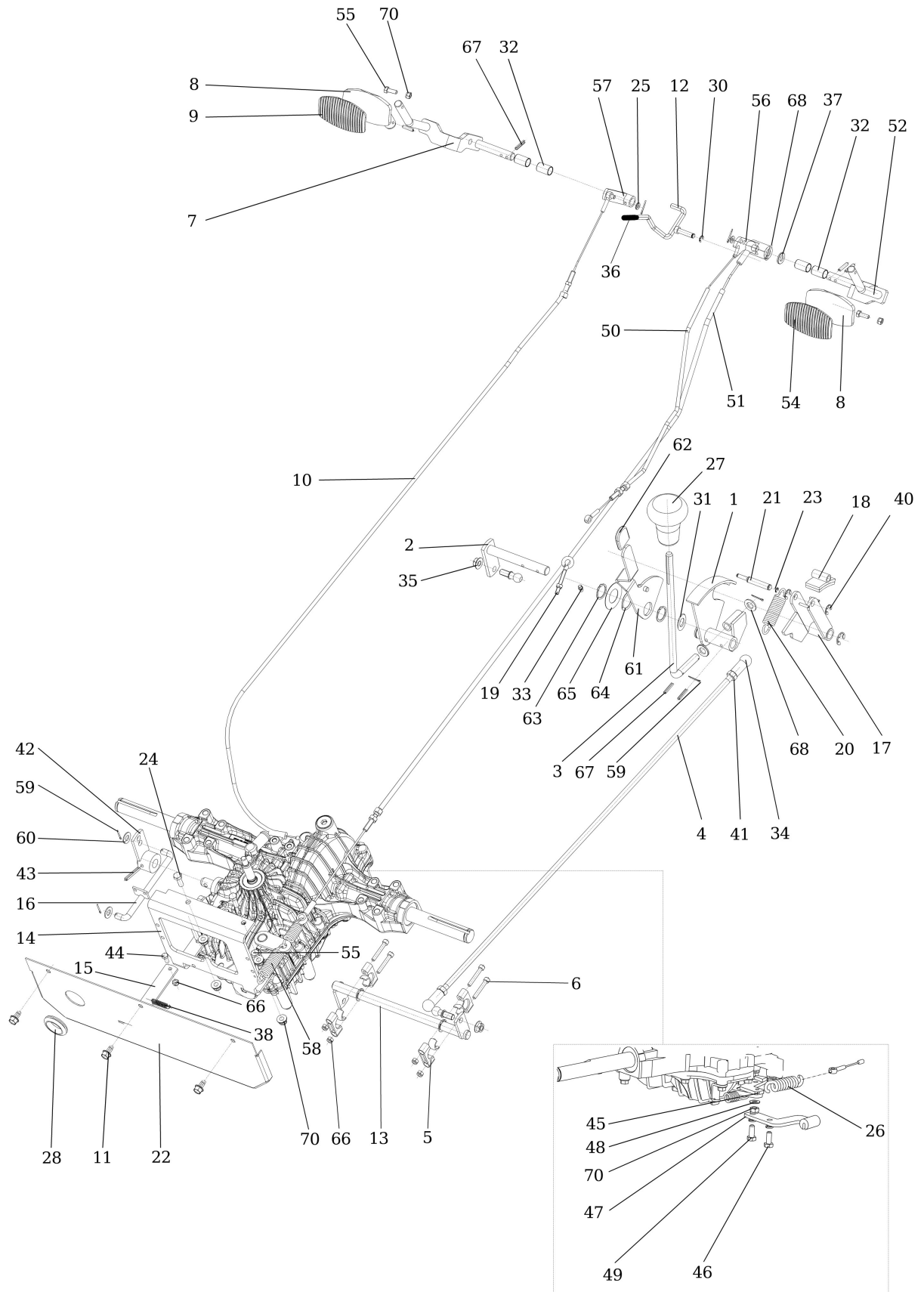




## Illustration Piatto di taglio (2/2)

---

Rif.Nr.	Q.tà	Codice articolo	Descrizione	Validità da	Validità a	Note	Bollettino
1		SGS532098212023	Flangia				
2		SGS532038152193	Albero				
3		68000009	Kit supporto e lame				
4		SGS532950602033	Kit lame				
5		68000010	Kit di serraggio				
6		68000010	Kit di serraggio				
7		68000010	Kit di serraggio				
8		SGS532033252033	Puleggia				
9		SGS532092207873	Rondella				
10		SGN532150440	Dado				
11		SGS532939352023	Coperchio				
12		SGN273521180	Guarnizione				
13		SGN324162095	Cuscinetto				
14		SGN311733093	Anello				
15		SGN273521179	Guarnizione				
16		SGN311214504	Rondella				
17		SGN309503503	Vite				
18		SGN272731213	Cinghia				
19		SGS532092304123	Supporto				
20		SGN311219514	Rondella				



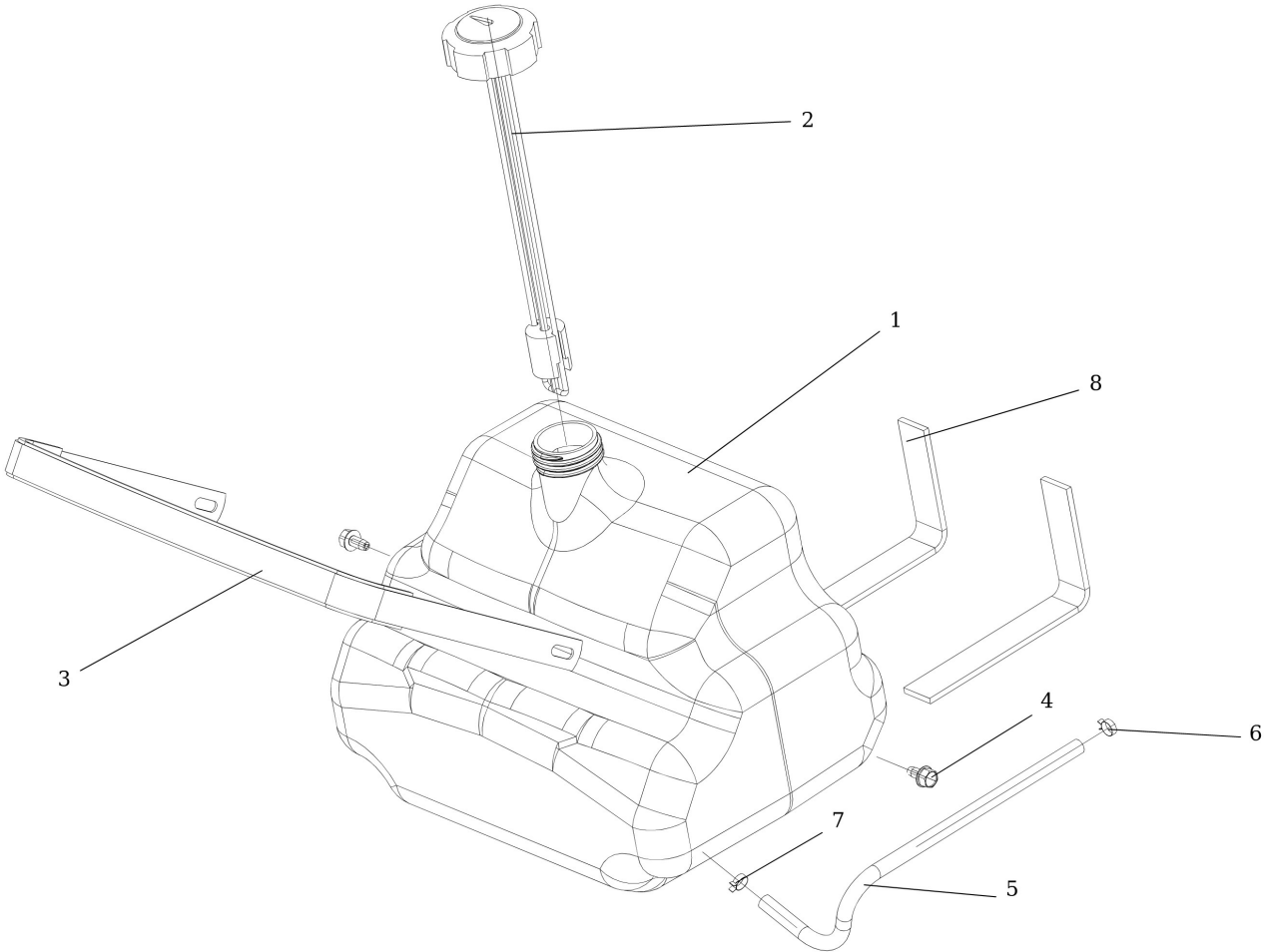
## Illustration Trasmissione

Rif.Nr.	Q.tà	Codice articolo	Descrizione	Validità da	Validità a	Note	Bollettino
1		SGS532929462083	Mozzo				
2		SGS532914322013	Leva				
3		SGS532080403003	Leva di comando				
4		SGN532151441	Biella				
5		SGN324196025	Cuscinetto				
6		SGN309543526	Vite				
7		SGS532980462483	Pedale				
8		SGS532980462503	Pedale				
9		SGN273151001	Copertura				
10		SGN443900119	Cavo bowden				
11		SGN309578520	Vite				
12		SGS532980463353	Freno				
13		SGS532929362073	Leva di comando				
14		SGS532013412073	Supporto				
15		SGS532080402913	Tirante				
16		SGS532929362103	Asta trasmissione				
17		SGS532929362203	Mozzo				
18		SGS532917722013	Guarnizione				
19		SGN309578514	Vite				
20		SGN315231230	Molla				
21		SGS532193103723	Perno				
22		SGS532085422073	Protezione posteriore				
23		SGN311732001	Anello di protezione				
24		SGN309503512	Vite				
25		SGN311210502	Rondella				
26		SGN315231239	Molla				
27		SGN532150341	Maniglia				
28		SGN273121037	Boccola				
30		SGN311732007	Anello di protezione				
31		SGN532151564	Scatola				
32		SGN323721011	Boccola				
33		SGN425111004	Ingrassatore				
34		SGN442073021	Giunto				
35		SGN311129516	Dado				
36		SGN532150209	Coperchio				
37		SGN311338516	Perno				
38		SGN315231224	Molla				
40		SGN311732002	Anello				
41		SGN311150514	Dado				
42		SGS532929462053	Leva completa				
43		SGN315238049	Molla				
44		SGN309503548	Vite				
45		SGS532980365163	Piede				
46		SGN309503512	Vite				
47		SGS532913462813	Supporto				
48		SGN311214502	Rondella				

## Illustration Trasmissione

---

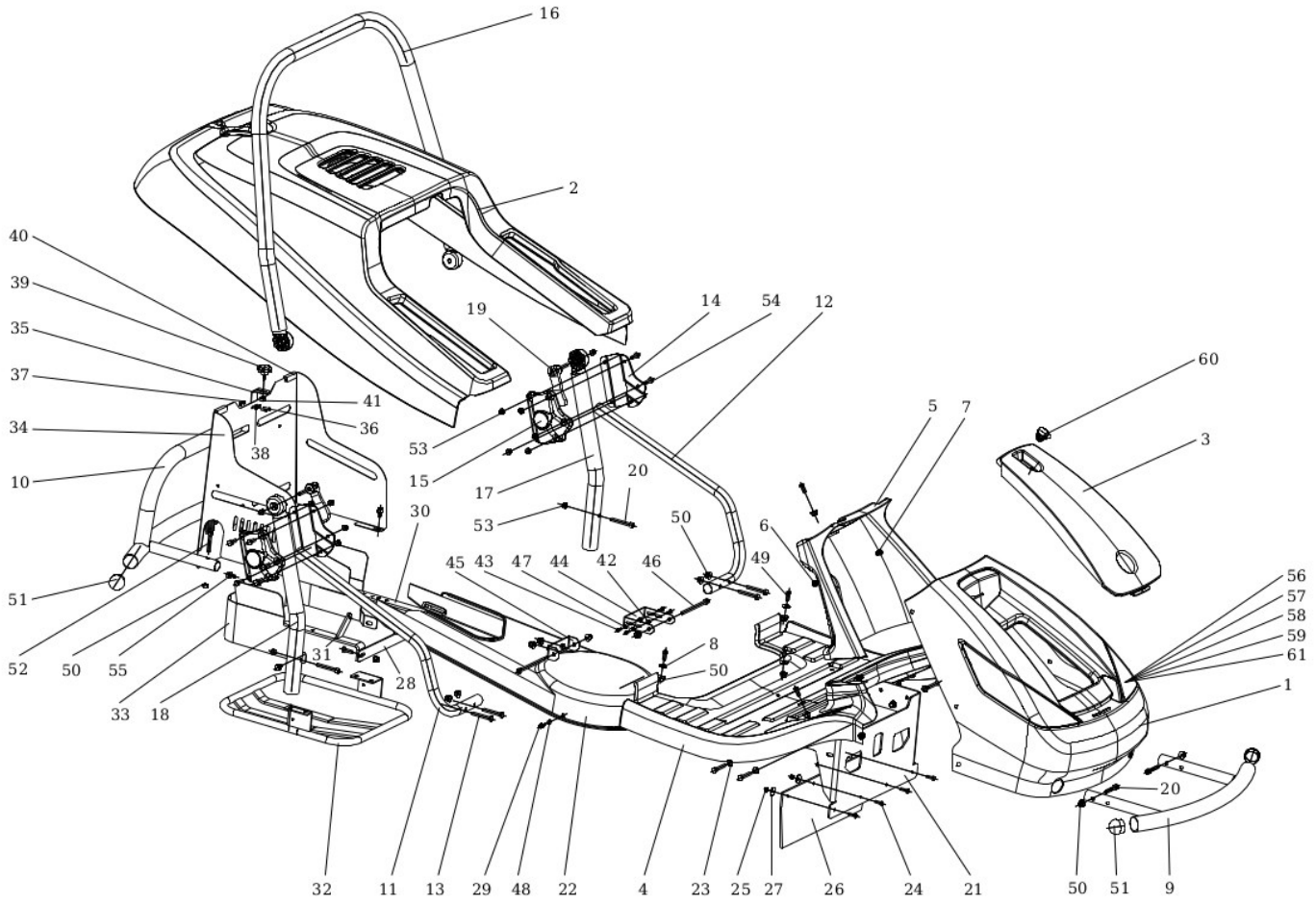
Rif.Nr.	Q.tà	Codice articolo	Descrizione	Validità da	Validità a	Note	Bollettino
49		SGN309578518	Vite				
50		SGN443900152	Cavo bowden				
51		SGN443900121	Cavo				
52		SGS532980462493	Pedale				
54		SGN273151001	Copertura				
55		SGN309201519	Vite				
56		SGS532980463333	Chiavistello				
57		SGS532929362183	Mozzo				
58		SGN315231042	Molla				
59		SGN311338501	Perno				
60		SGN311210505	Rondella				
61		SGS532914322013	Leva				
62		SGN532151130	Coperchio				
63		SGN311733014	Anello di fermo				
64		SGN311219522	Rondella				
65		SGS532092208083	Rondella				
66		SGN311129513	Dado autobloccante				
67		SGN315238036	Coppiglia				
68		SGN311210504	Rondella				
70		SGN532150290	Dado				



## Illustration Serbatoio

---

Rif.Nr.	Q.tà	Codice articolo	Descrizione	Validità da	Validità a	Note	Bollettino
1		SGN232130029	Serbatoio				
2		SGN532151566	Tappo serbatoio				
3		SGS532013412123	Staffa				
4		SGN309578520	Vite				
5		SGS532986018023	Tube flessibile				
6		SGN548241017	Forcella				
7		SGN000532058	Graffetta				
8		-	Non disponibile per questo prodotto				





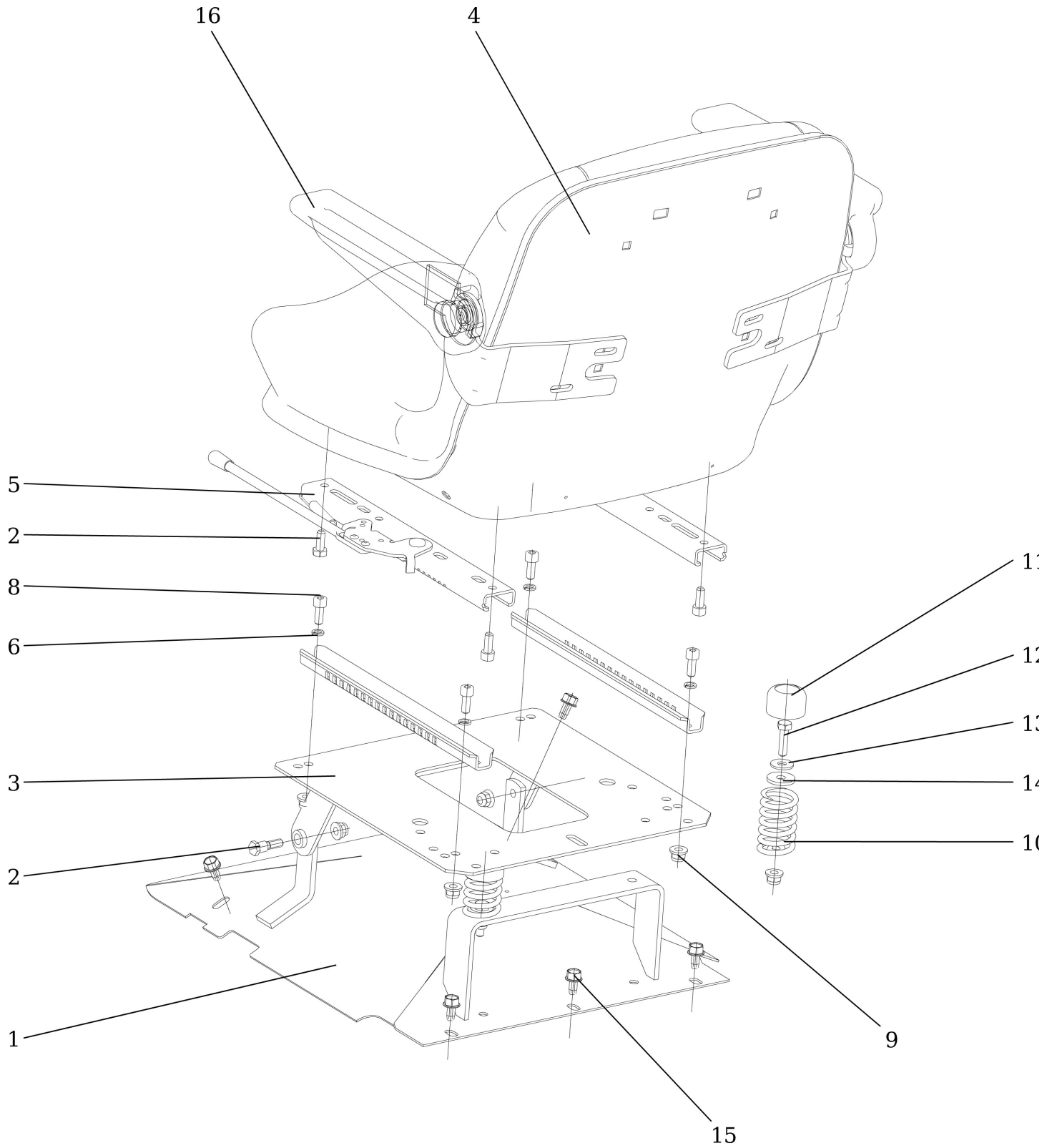
## Illustration Cofano (1/2)

Rif.Nr.	Q.tà	Codice articolo	Descrizione	Validità da	Validità a	Note	Bollettino
1		SGN532151554	Cofano				
2		SGN532151558	Cofano				
3		SGN532151556	Copribatteria				
4		SGN532151113	Piano				
5		SGN532151461	Pannello				
6		SGN532150903	Boccola				
7		SGN532150904	Prigioniero				
8		SGN311210504	Rondella				
9		SGS532918462323	Paraurti				
10		SGS532918462313	Paraurti				
11		SGS532013425593	Impugnatura				
12		SGS532013425603	Impugnatura				
13		SGN309201519	Vite				
14		SGN532151104	Raccordo				
15		SGN532151105	Raccordo				
16		SGS532985423853	Telaio				
17		SGS532985423833	Telaio				
18		SGS532985423843	Telaio				
19		SGN532151102	Eccentrico				
20		SGN309543010	Vite				
21		SGS532085412053	Protezione				
22		SGN532151447	Copricinghia				
23		SGN311210503	Rondella				
24		SGN309503548	Vite				
25		SGN311129513	Dado autobloccante				
26		SGN273192019	Coperchio				
27		SGN311212520	Rondella				
28		SGS532913362023	Supporto				
29		SGN309578517	Vite				
30		SGS532092402553	Rondella				
31		SGS532992462023	Rondella				
32		SGS532913462033	Telaio				
33		SGS532085412063	Deflettore				
34		SGS532085412043	Coperchio				
35		SGS532113408033	Supporto				
36		SGN309203518	Vite				
37		SGN311129514	Dado				
38		SGN311210506	Rondella				
39		SGN532150980	Comando				
40		SGS532096342193	Connessione				
41		SGN311101001	Dado				
42		SGN311129524	Dado				
43		SGN309203539	Vite				
44		SGS532113415343	Supporto				
45		SGS532913413253	Supporto				
46		SGN309543524	Vite				

## Illustration Cofano (1/2)

---

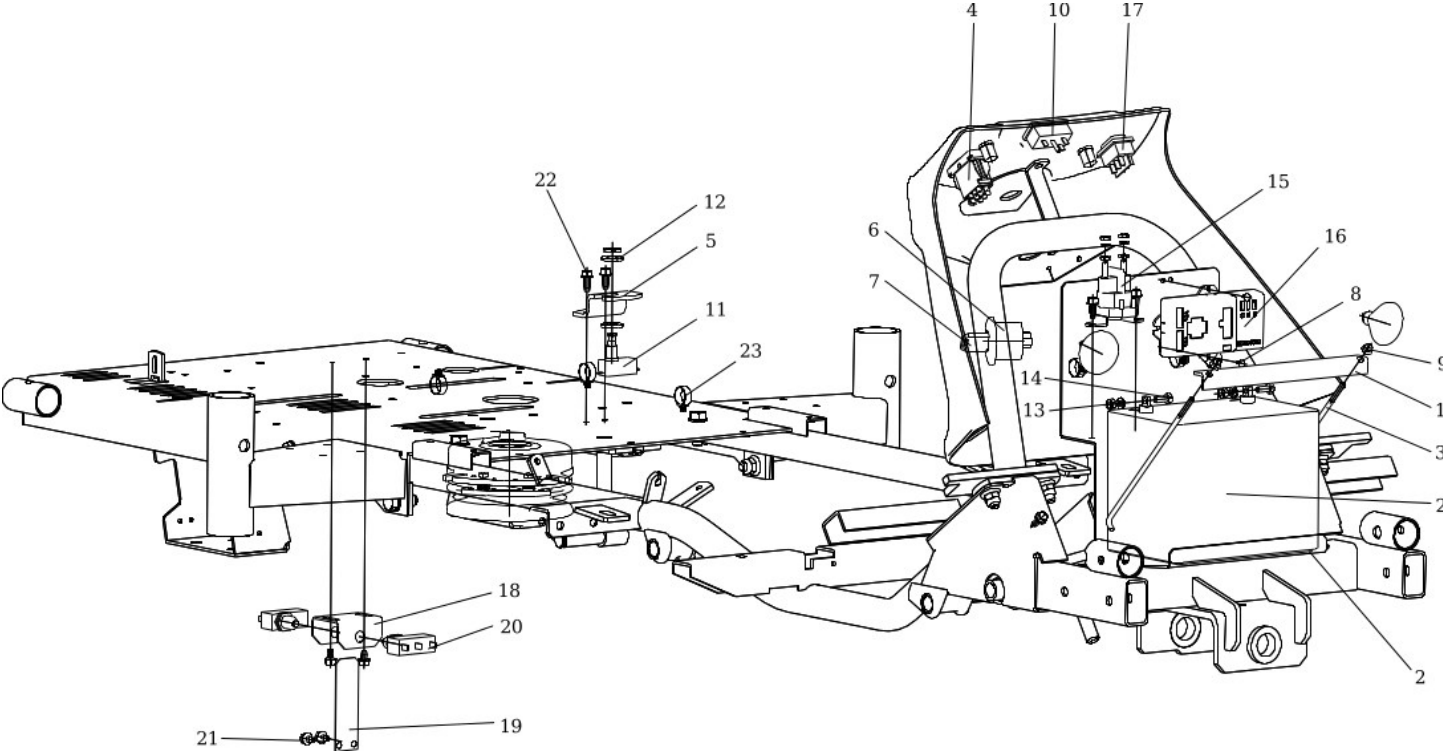
Rif.Nr.	Q.tà	Codice articolo	Descrizione	Validità da	Validità a	Note	Bollettino
47		SGN311210501	Rondella				
48		SGN532151443	Distanziale				
49		SGN309578522	Vite				
50		SGN532150290	Dado				
51		SGN321841087	Tappo				
52		SGN309543011	Vite				
53		SGN311129501	Dado				
54		SGN309503512	Vite				
55		SGN309578520	Vite				
56		SGN532151134	Lenti				
57		SGN532151135	Fanale				
58		SGN532151136	Fanale				
59		SGN347224008	Lampadina				
60		SGN549761001	Comando		31/12/2015		
61		SGN341271166	Lampadina LED				



## Illustration Cofano (2/2)

---

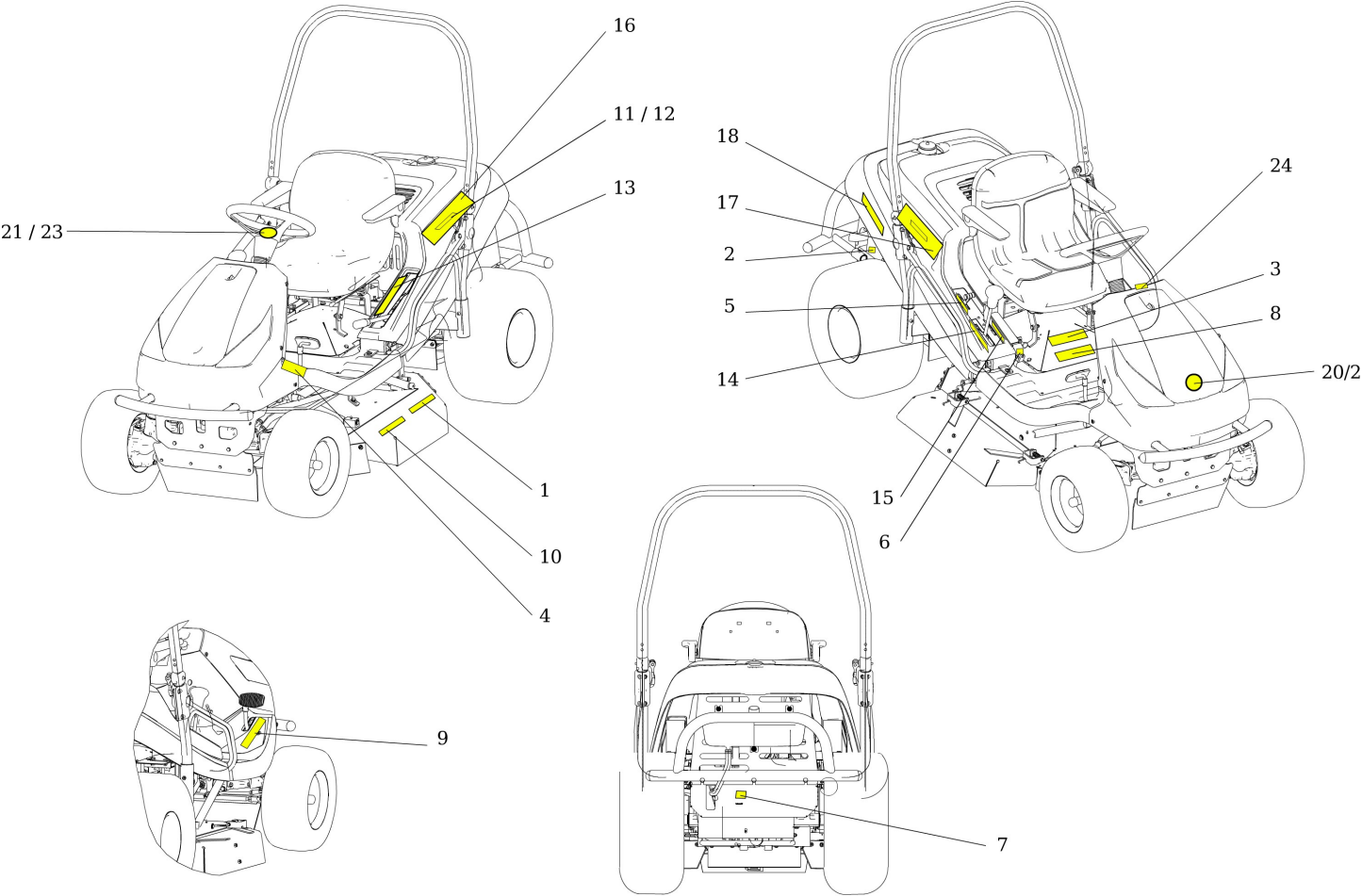
Rif.Nr.	Q.tà	Codice articolo	Descrizione	Validità da	Validità a	Note	Bollettino
1		SGS532985472023	Supporto sedile				
2		SGS532090164623	Vite				
3		SGS532918473333	Supporto sedile				
4		SGN532151217	Sedile				
5		SGN532150562	Meccanismo				
6		SGN311210503	Rondella				
7		SGN309503518	Vite				
8		SGN309543506	Vite				
9		SGN532150290	Dado				
10		SGN315231262	Molla				
11		SGN532150208	Coperchio				
12		SGN309503515	Vite				
13		SGN311212517	Rondella				
14		SGN311212508	Rondella				
15		SGN309578520	Vite				
16		SGN532151346	Bracciolo				



## Illustration Parti elettriche

---

Rif.Nr.	Q.tà	Codice articolo	Descrizione	Validità da	Validità a	Note	Bollettino
1		SGS532113403243	Supporto				
2		SGN273192028	Rondella				
3		SGN532150464	Cavo				
4		SGN345329023	Interruttore				
5		SGS532013412113	Supporto				
6		SGN443861007	Scatola interruttore				
7		SGN443900137	Chiave				
8		SGN532151116	Rivetto				
9		SGN311129524	Dado				
10		SGN443433003	Contaore				
11		SGN000532079	Interruttore sedile				
12		SGN532151567	Tappo				
13		SGN311150504	Dado				
14		SGN309503548	Vite				
15		SGN532151619	Solenoide				
16		SGN341271190	Scheda elettronica				
17		SGN345329025	Interruttore				
18		SGS532014402183	Supporto				
19		SGS532097412083	Molla				
20		SGN345359004	Interruttore cesto				
21		SGN309578545	Vite				
22		SGN309578517	Vite				
23		SGN532150211	Cerniera				
24		SGN346211006	Batteria				



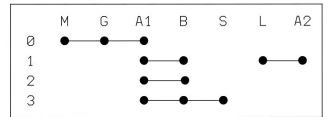
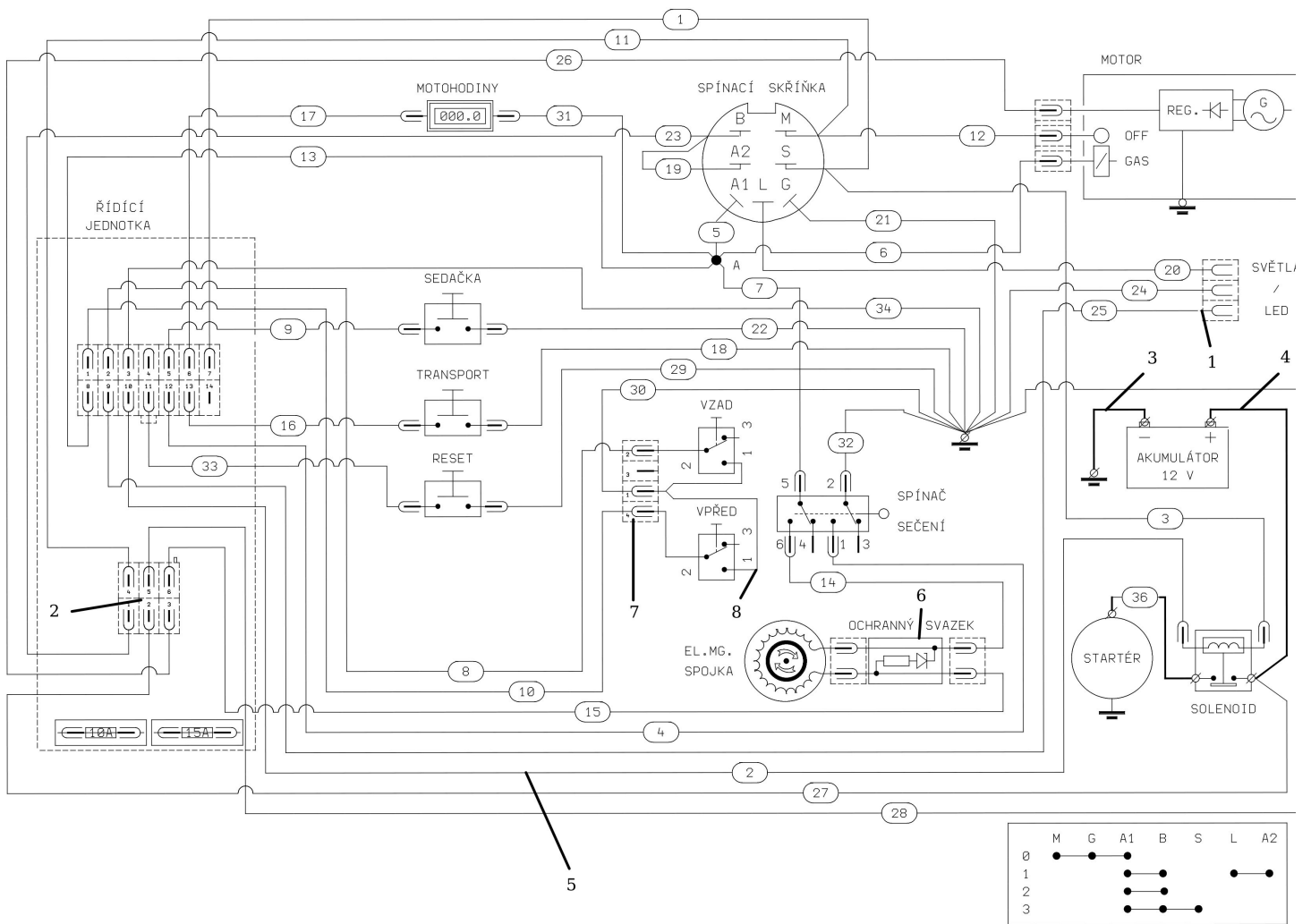
## Illustration Etichette

---

Rif.Nr.	Q.tà	Codice articolo	Descrizione	Validità da	Validità a	Note	Bollettino
1		SGN283292121	Etichetta				
2		SGN283292223	Etichetta				
3		SGN283292228	Etichetta				
4		SGN283292302	Etichetta				
5		SGN283292408	Etichetta				
6		SGN283292409	Etichetta				
7		SGN283292414	Etichetta				
8		SGN283292419	Etichetta				
9		SGN283292425	Etichetta				
10		SGN283292437	Etichetta				
11		SGN283292966	Etichetta				
12		SGN283292965	Etichetta				
13		SGN283292751	Etichetta				
14		SGN283292752	Etichetta				
15		SGN283292753	Etichetta				
16		SGN283292761	Etichetta				
17		SGN283292762	Etichetta				
18		SGN283292763	Etichetta				
20		SGN283292765	Etichetta				
21		SGN283292766	Etichetta				
22		SGN283292767	Etichetta				
23		SGN283292768	Etichetta				



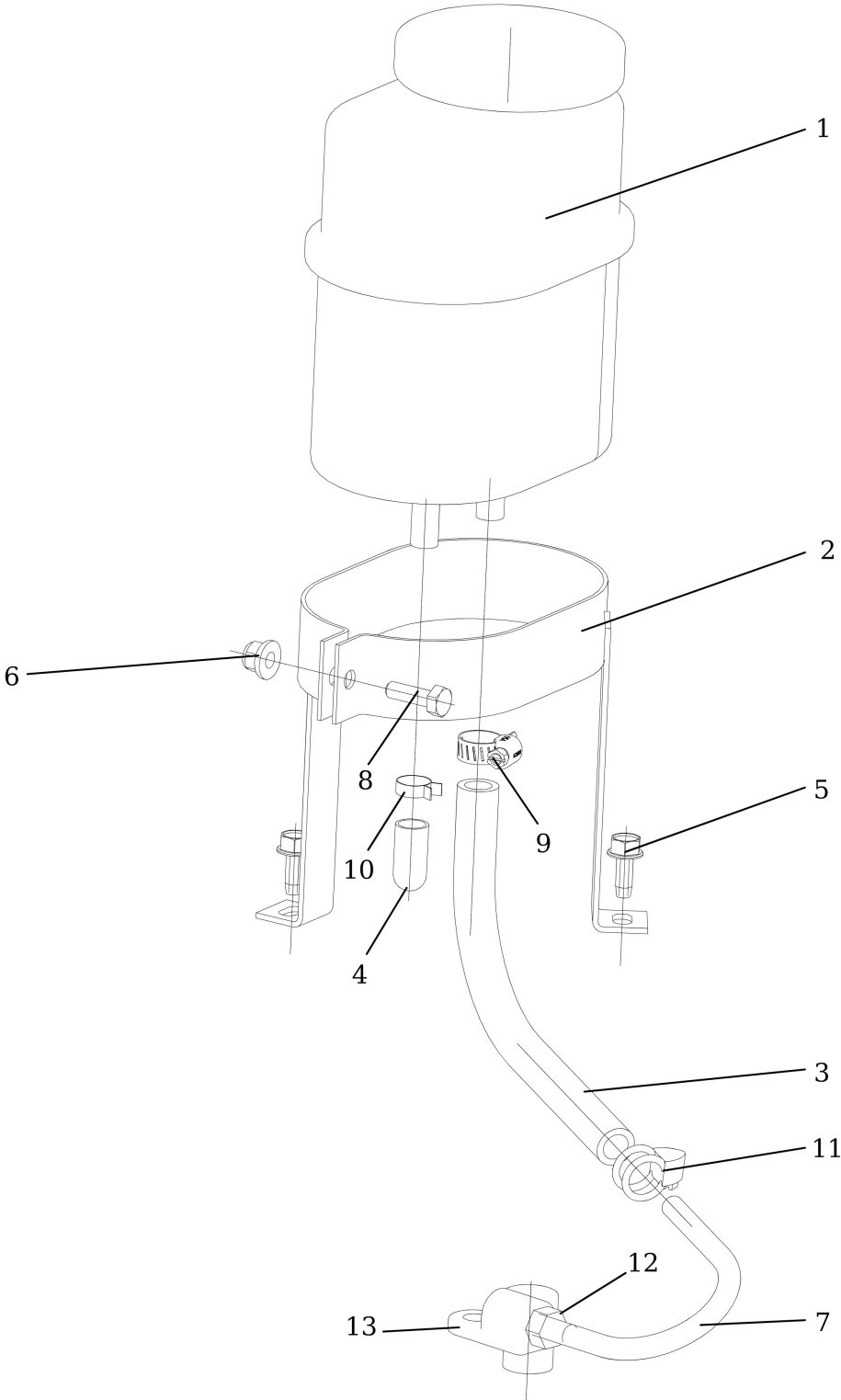
# Illustration Schema elettrico



## Illustration Schema elettrico

---

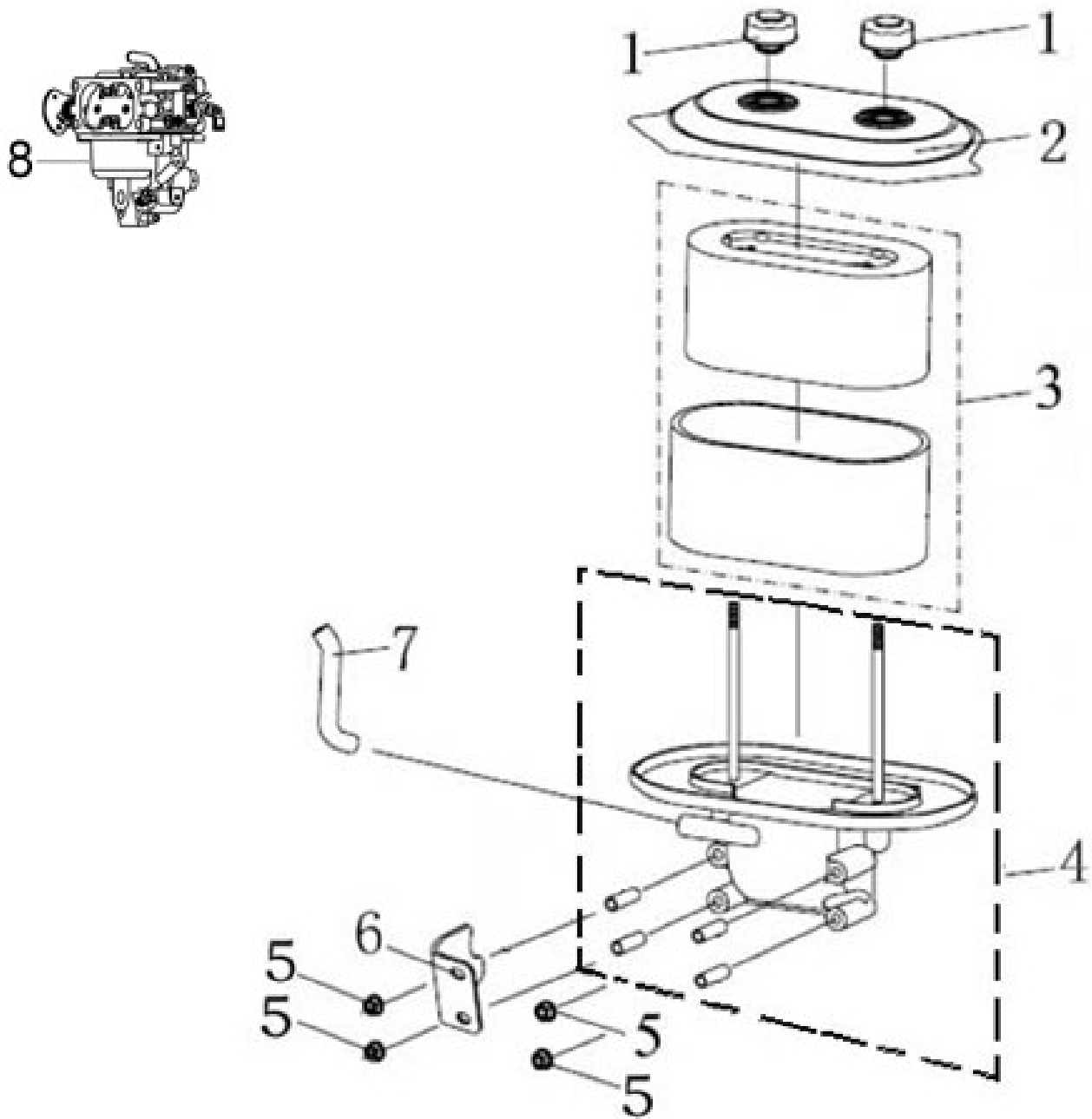
Rif.Nr.	Q.tà	Codice articolo	Descrizione	Validità da	Validità a	Note	Bollettino
1		SGN341271159	Cavetto				
2		SGN341271191	Cavetto				
3		SGN341271057	Conduttore				
4		SGN341271059	Conduttore				
5		SGN341271189	Cavetto				
6		SGN341271052	Diodo				
7		SGN341271192	Cavetto				
8		SGN341271193	Cavetto				



## Illustration Circuito idraulico

---

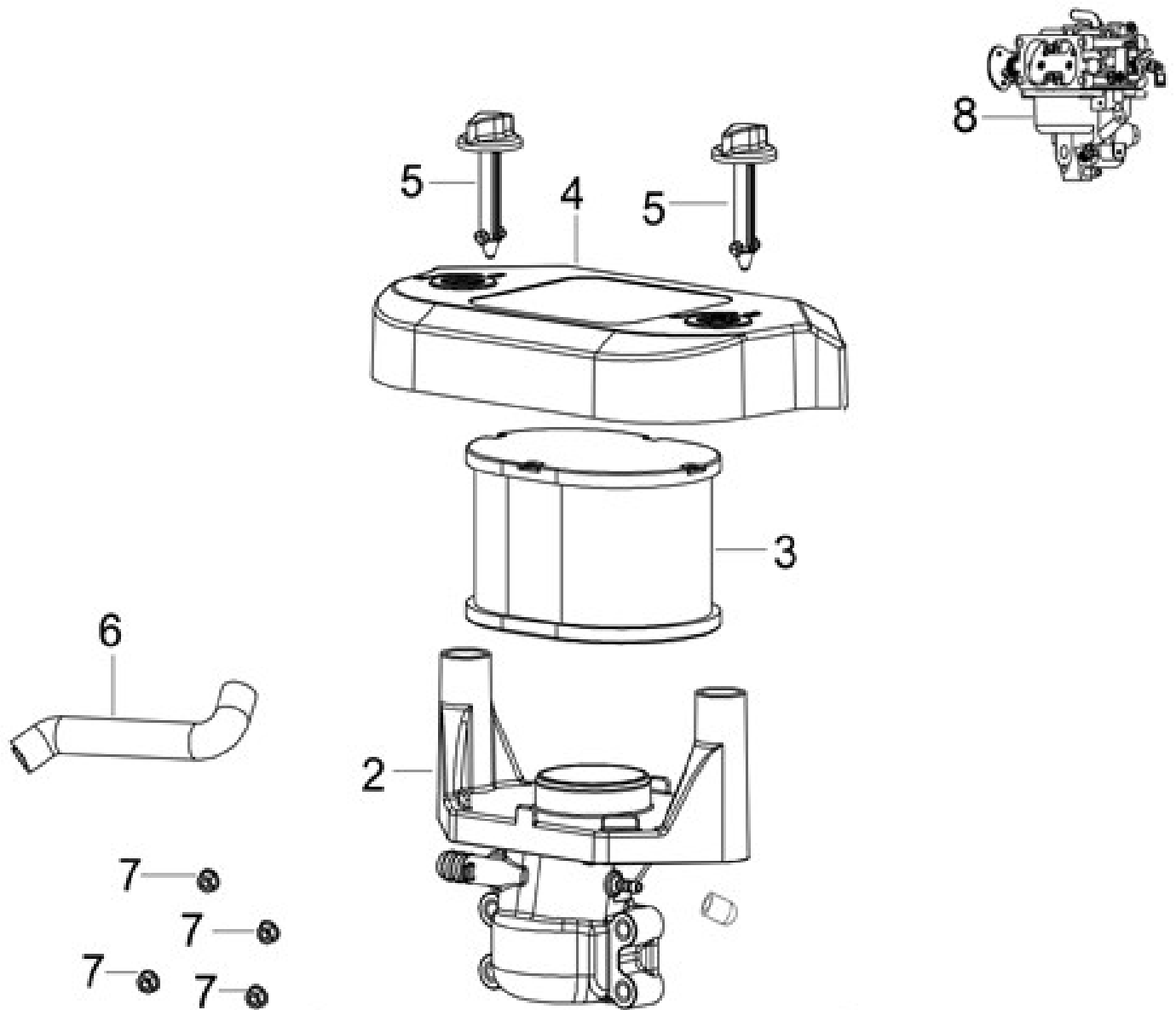
Rif.Nr.	Q.tà	Codice articolo	Descrizione	Validità da	Validità a	Note	Bollettino
1		SGN532150558	Serbatoio				
2		SGS532913463003	Supporto				
3		SGS532986018143	Tube				
4		SGN532150577	Protezione				
5		SGN309578517	Vite				
6		SGN311129525	Dado				
7		SGS532082402013	Tube				
8		SGN309503551	Vite				
9		SGN548241016	Tube				
10		SGN548241023	Semi collare				
11		SGN548241026	Semi collare				
12		SGN311120523	Dado				
13		SGS532082472013	Fermo				



## Illustration Filtro aria (fino a 04/17)

---

Rif.Nr.	Q.tà	Codice articolo	Descrizione	Validità da	Validità a	Note	Bollettino
1	2	L66151020	Bullone				
2	1	L66151021	Coperchio				
3	1	L66151022	Filtro				
4	1	L66151023	Gomito				
5	4	004400959R	Dado				
6	1	L66151024	Piastra				
7	1	L66151025	Tube				
8	1	L66151029	Carburatore				

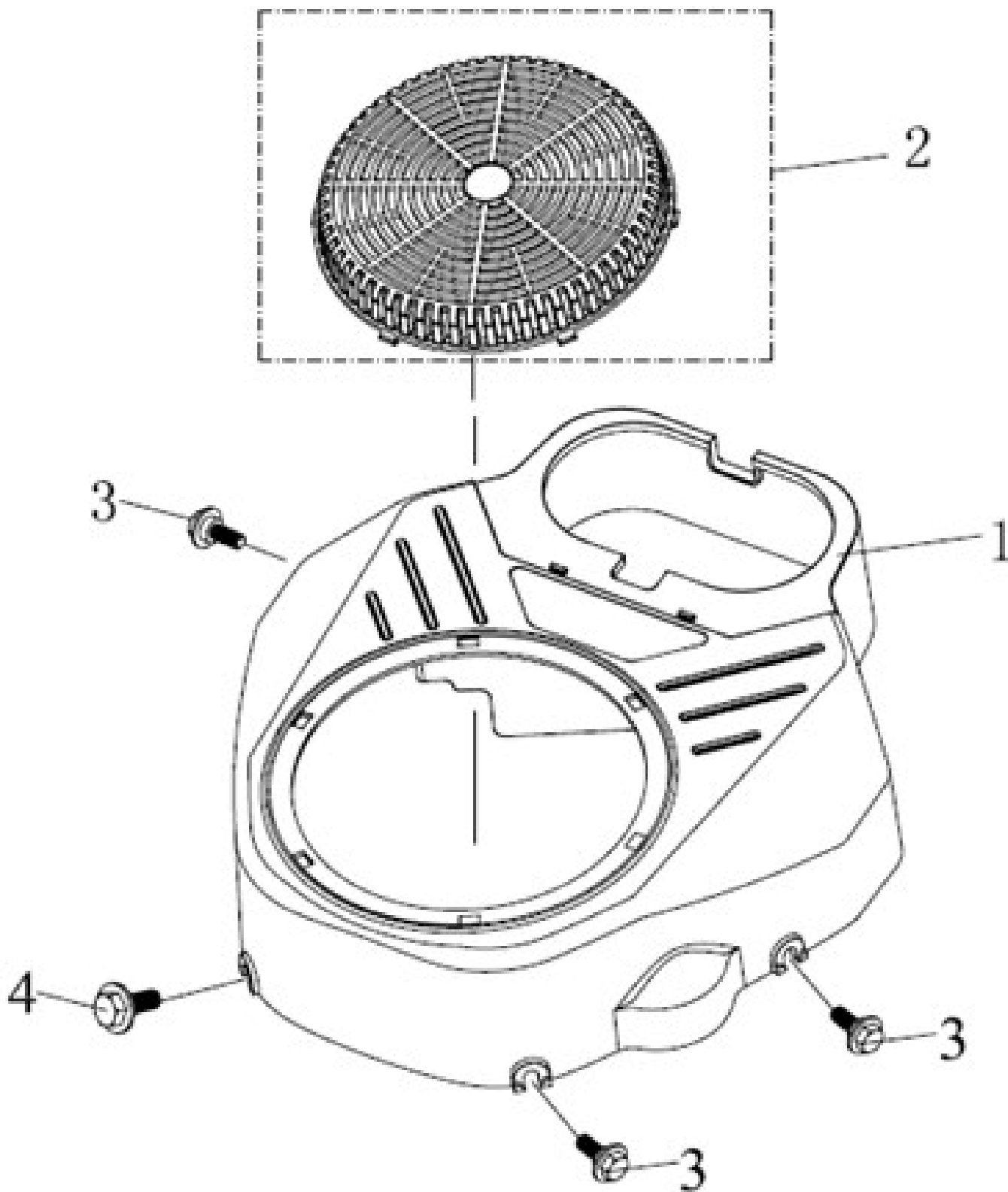


## Illustration Filtro aria (da 05/17)

---

Rif.Nr.	Q.tà	Codice articolo	Descrizione	Validità da	Validità a	Note	Bollettino
2	1	L66151300	Gomito				
3	1	L66151298	Filtro				
4	1	L66151297	Coperchio				
5	2	L66151299	Bullone				
6	1	L66151305	Tube				
7	4	004400959R	Dado				
8	1	L66151301	Carburatore				

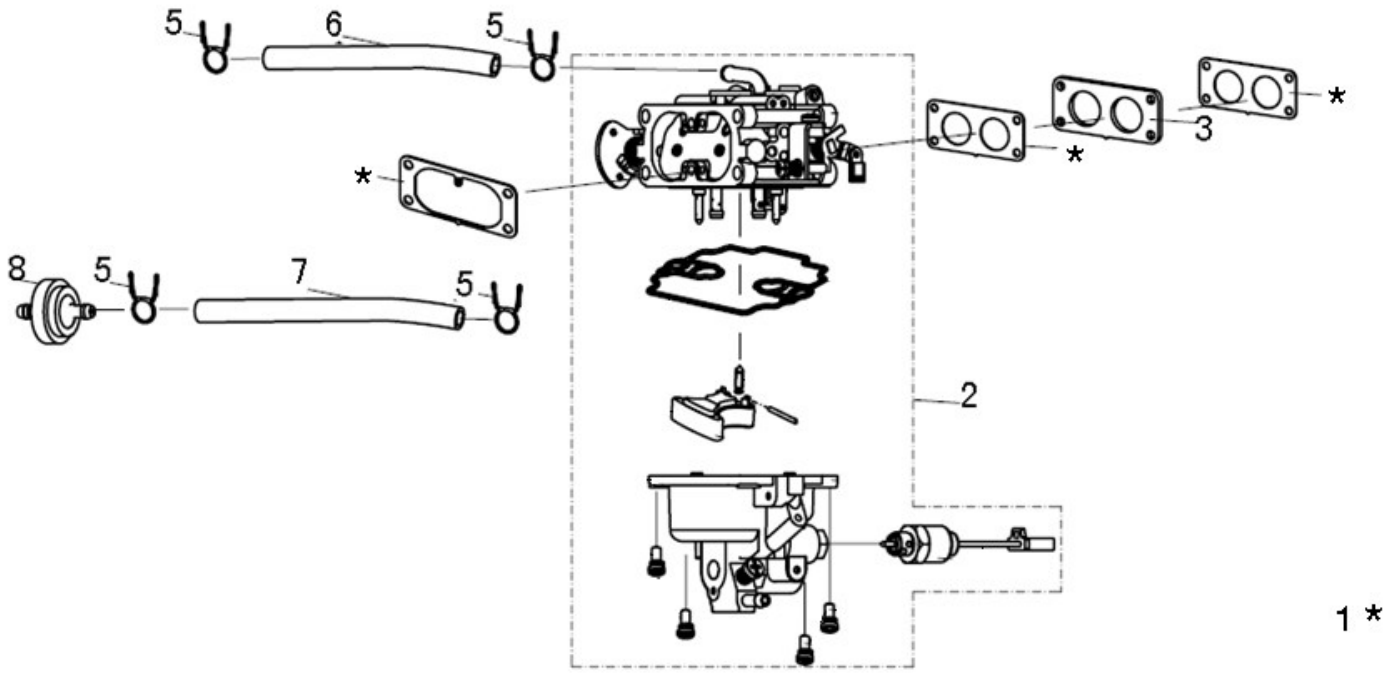




## Illustration Avviamento

---

Rif.Nr.	Q.tà	Codice articolo	Descrizione	Validità da	Validità a	Note	Bollettino
1	1	L66151026	Avviamento completo				
2	1	L66151027	Coperchio				
3	3	L66151028	Bullone				
4	1	L66150815	Bullone				

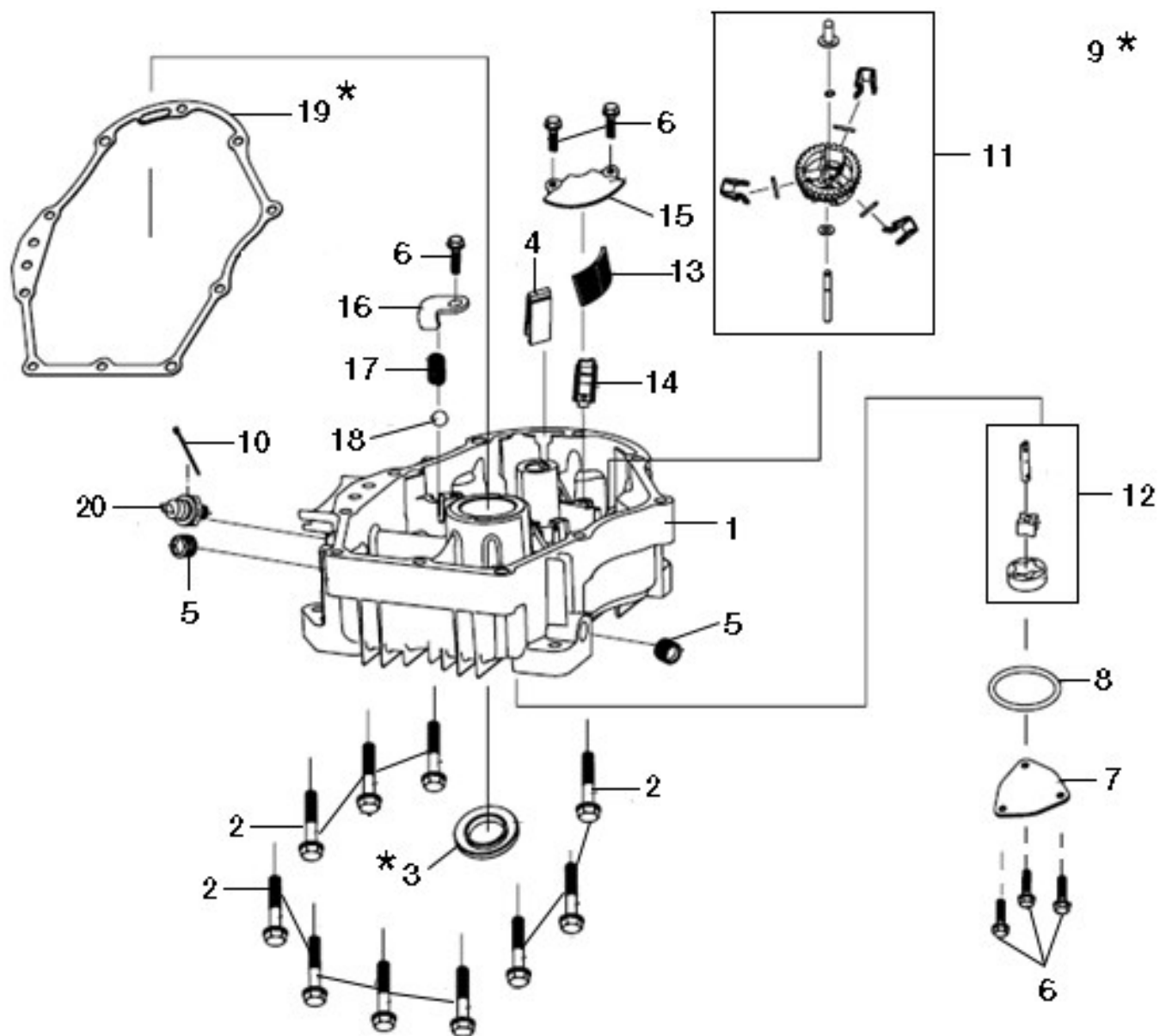


1 \*

## Illustration Carburatore

---

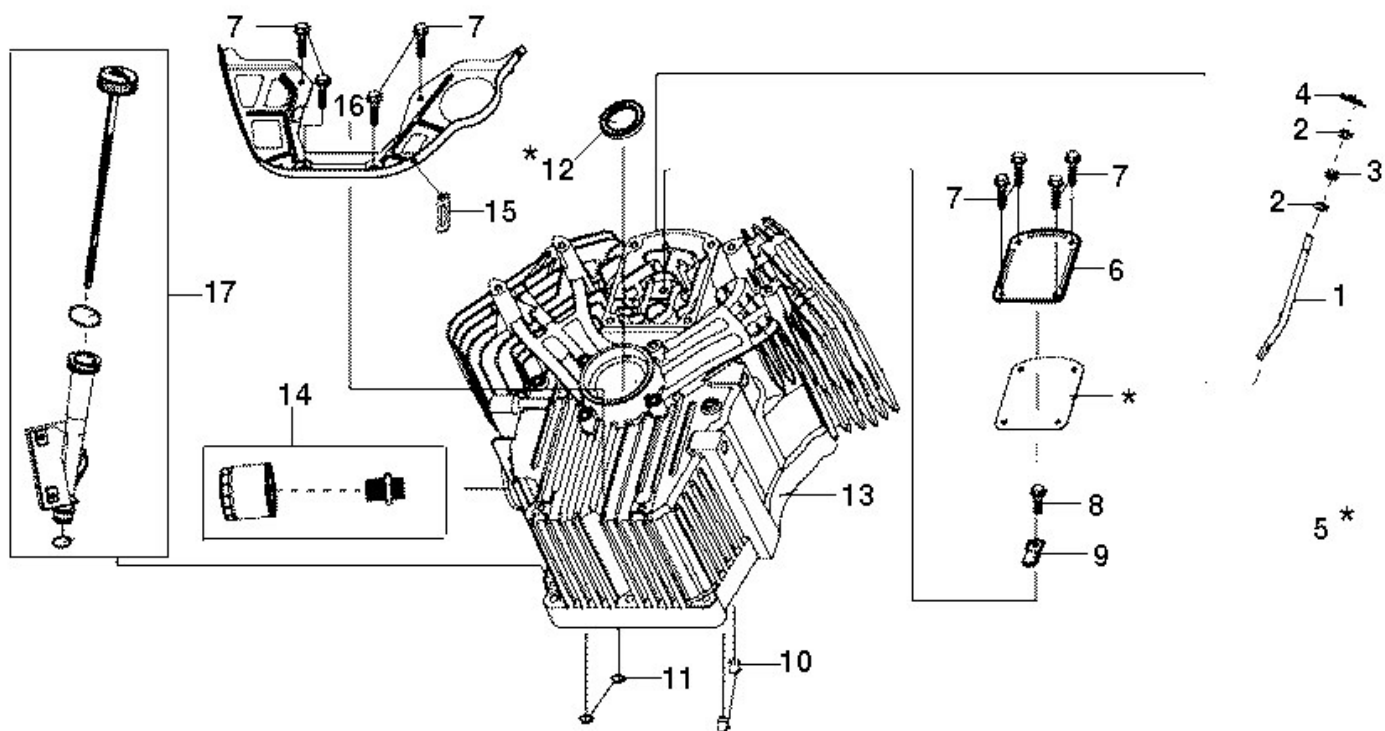
Rif.Nr.	Q.tà	Codice articolo	Descrizione	Validità da	Validità a	Note	Bollettino
1	1	L66151035	Kit guarnizioni				
2	1	L66151301	Carburatore	05/17			
2	1	L66151029	Carburatore		04/17		
3	1	L66151030	Flangia termica				
5	4	L66151031	Fascetta				
6	1	L66151032	Tubo olio				
7	1	L66151033	Tubo olio				
8	1	L66150776	Filtro benzina				



## Illustration Coperchio basamento

---

Rif.Nr.	Q.tà	Codice articolo	Descrizione	Validità da	Validità a	Note	Bollettino
1	1	L66151036	Coperchio				
2	10	L66150720	Vite				
3	1	L66151037	Paraolio				
4	1	L66150772	Deflettore				
5	2	L66150743	Tappo filettato				
6	6	L66150251	Vite				
7	1	L66151038	Coperchio				
8	1	L66151039	Anello di tenuta				
9	1	L66151035	Kit guarnizioni				
10	1	L66150505	Clip				
11	1	L66151049	Albero regolatore				
12	1	L66151040	Pompa olio				
13	1	L66151041	Filtro olio				
14	1	L66151042	Piastrina				
15	1	L66151043	Coperchio filtro				
16	1	L66151044	Piastrina				
17	1	L66151045	Molla				
18	1	L66151046	Sfera				
19	1	L66151047	Guarnizione				
20	1	L66151048	Filtro olio				

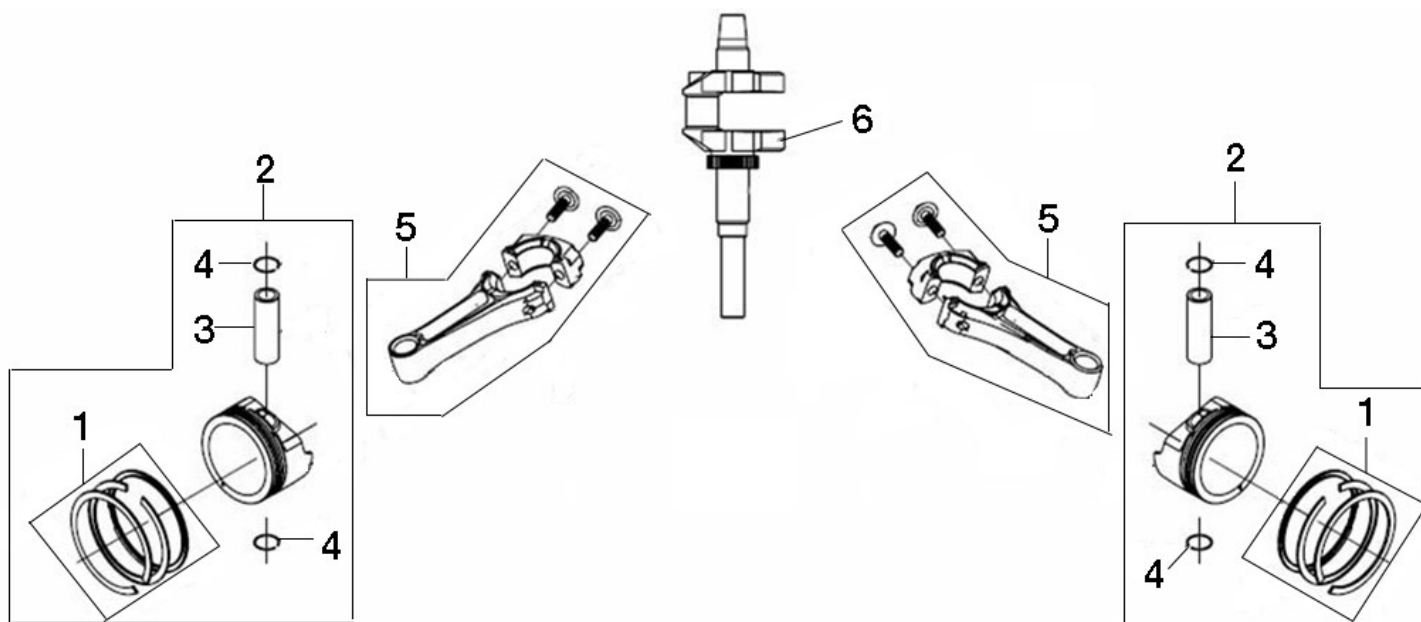


## Illustration Cilindro e basamento

---

Rif.Nr.	Q.tà	Codice articolo	Descrizione	Validità da	Validità a	Note	Bollettino
1	1	L66151051	Albero regolatore				
2	2	L66150824	Rondella				
3	1	L66150660	Paraolio				
4	1	L66150353	Spina				
5	1	L66151035	Kit guarnizioni				
6	1	L66151052	Coperchio				
7	8	L66150251	Vite				
8	1	L66150464	Vite				
9	1	L66151053	Valvola a lamella				
10	2	L66150828	Perno				
11	2	L66150741	Anello or				
12	1	L66150830	Paraolio				
13	1	L66151054	Basamento completo				
14	1	L66151055	Filtro olio				
15	1	L66150480	Cavo				
16	1	L66151056	Protezione				
17	1	L66151057	Tappo completo				

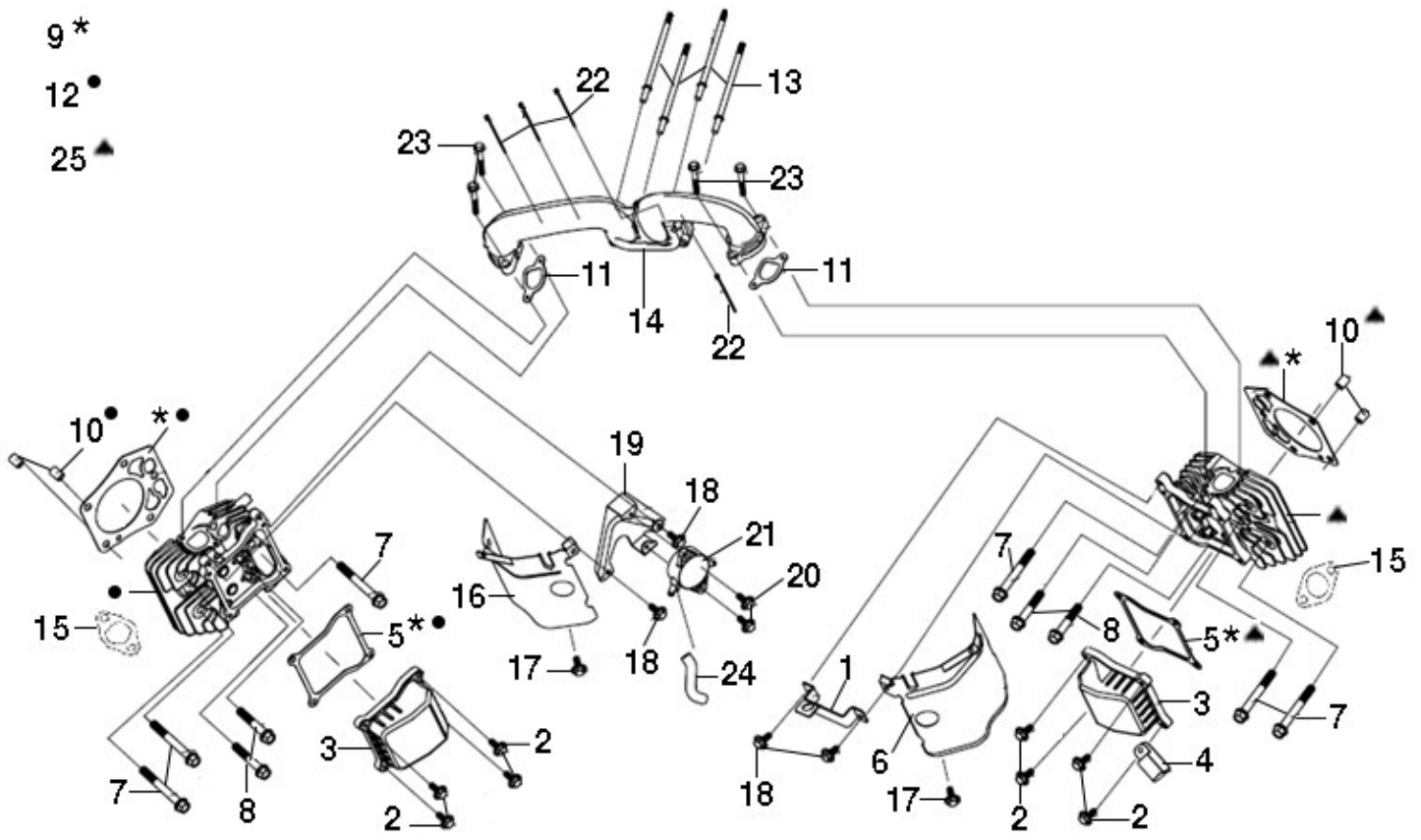




## Illustration Albero e pistone

---

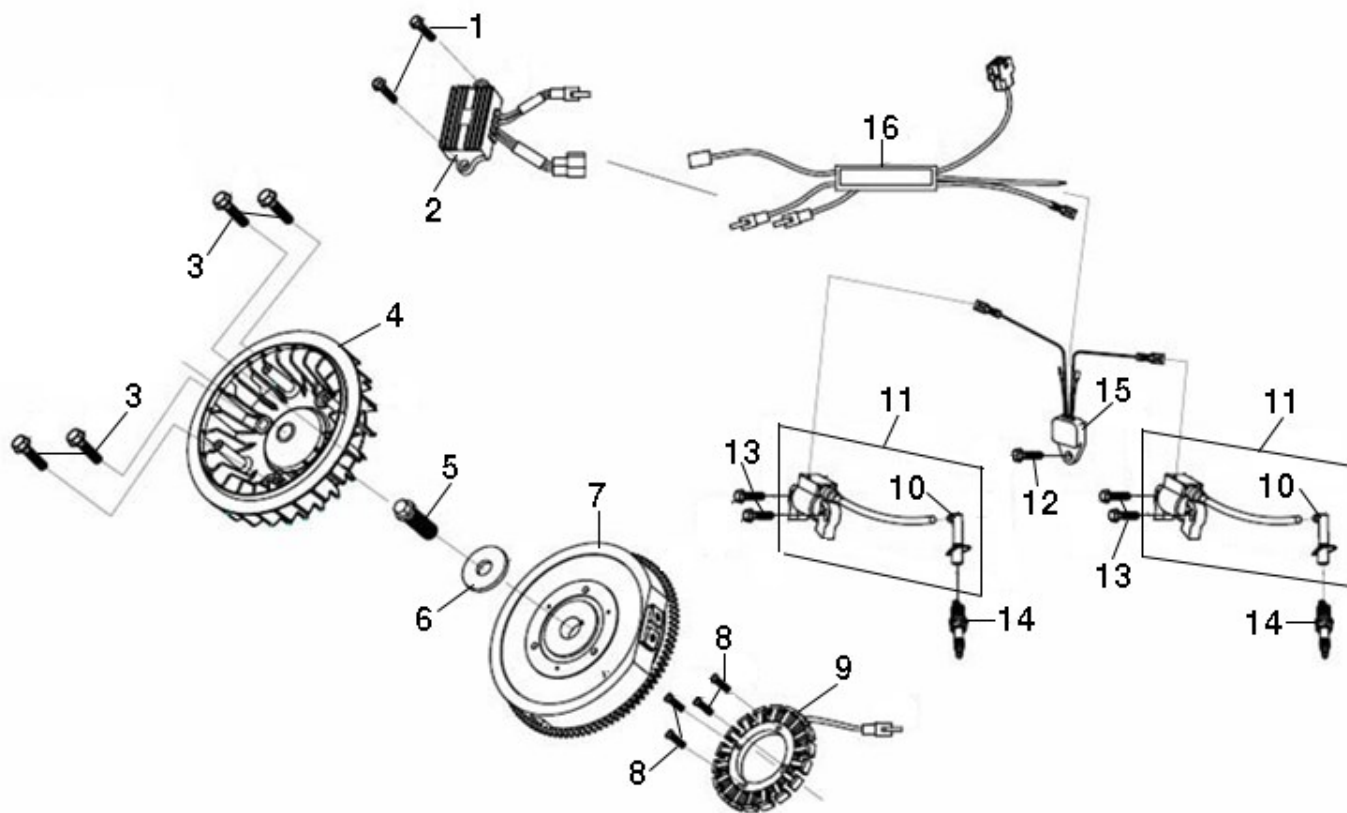
Rif.Nr.	Q.tà	Codice articolo	Descrizione	Validità da	Validità a	Note	Bollettino
1	2	L66151059	Kit segmenti				
2	1	L66151064	Kit pistone				
3	2	L66151060	Perno				
4	4	L66151061	Clip				
5	2	L66151062	Assieme biella motore				
6	1	L66151063	Kit albero motore				



## Illustration Testata

---

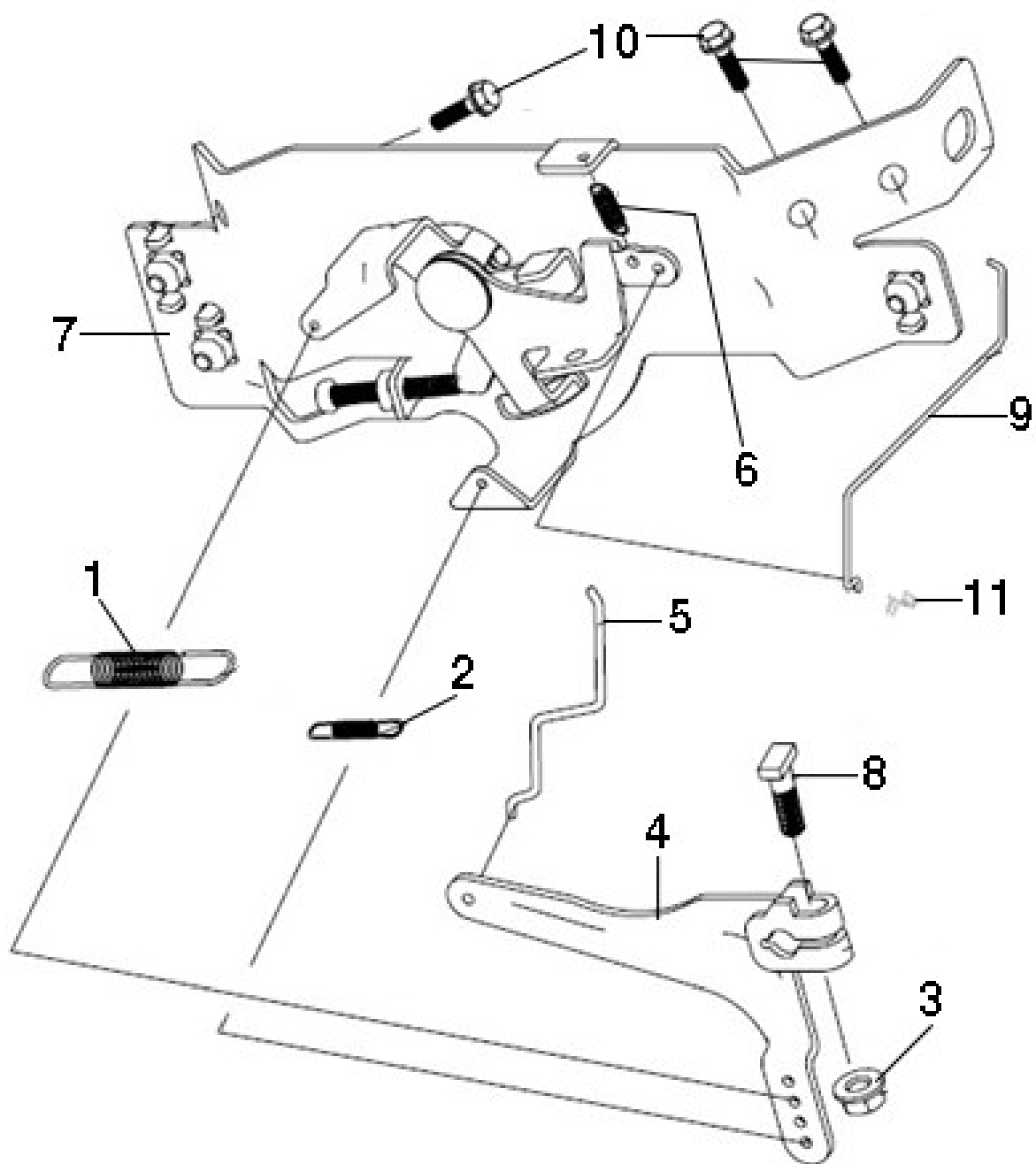
Rif.Nr.	Q.tà	Codice articolo	Descrizione	Validità da	Validità a	Note	Bollettino
1	1	L66151065	Braccio sollevamento				
2	8	L66150817	Bullone				
3	2	L66151066	Coperchio				
4	1	L66151067	Morsetto				
5	2	L66151068	Guarnizione				
6	1	L66151069	Coperchio				
7	6	L66151070	Bullone				
8	4	L66151071	Bullone				
9	1	L66151035	Kit guarnizioni				
10	4	L66151072	Perno				
11	2	L66151073	Guarnizione				
12	1	L66151080	Kit testata			Sinistro; Left	
13	4	L66151074	Prigioniero				
14	1	L66151075	Tubo aspirazione				
15	2	L66150800	Guarnizione				
16	1	L66151076	Coperchio				
17	2	L66150464	Vite				
18	4	L66150251	Vite				
19	1	L66151077	Staffa				
20	2	L66150416	Vite				
21	1	L66150958	Pompa				
22	4	L66150947	Fascetta				
23	4	L66150453	Vite				
24	1	L66151078	Tubo con sfiato				
25	1	L66151079	Kit testata			Destro; Right	



## Illustration Volano e bobina

---

Rif.Nr.	Q.tà	Codice articolo	Descrizione	Validità da	Validità a	Note	Bollettino
1	2	L66150251	Vite				
2	1	L66151203	Piastre di ricarica	09/2016			
2	1	L66151192	Kit raddrizzatore				
3	4	L66151082	Vite				
4	1	L66151083	Ventola				
5	1	L66151084	Vite				
6	1	L66151085	Rondella				
7	1	L66151086	Volano				
8	4	L66151087	Bullone				
9	1	L66151192	Kit raddrizzatore				
9	1	L66151201	Alternatore	09/2016			
10	2	L66151089	Tappo				
11	1	L66151193	Bobina				
12	1	L66150464	Vite				
13	4	L66150416	Vite				
14	2	3055123	Candela				
15	1	-	Non disponibile per questo prodotto				
16	1	L66151192	Kit raddrizzatore				
16	1	L66151202	Raddrizzatore	09/2016			

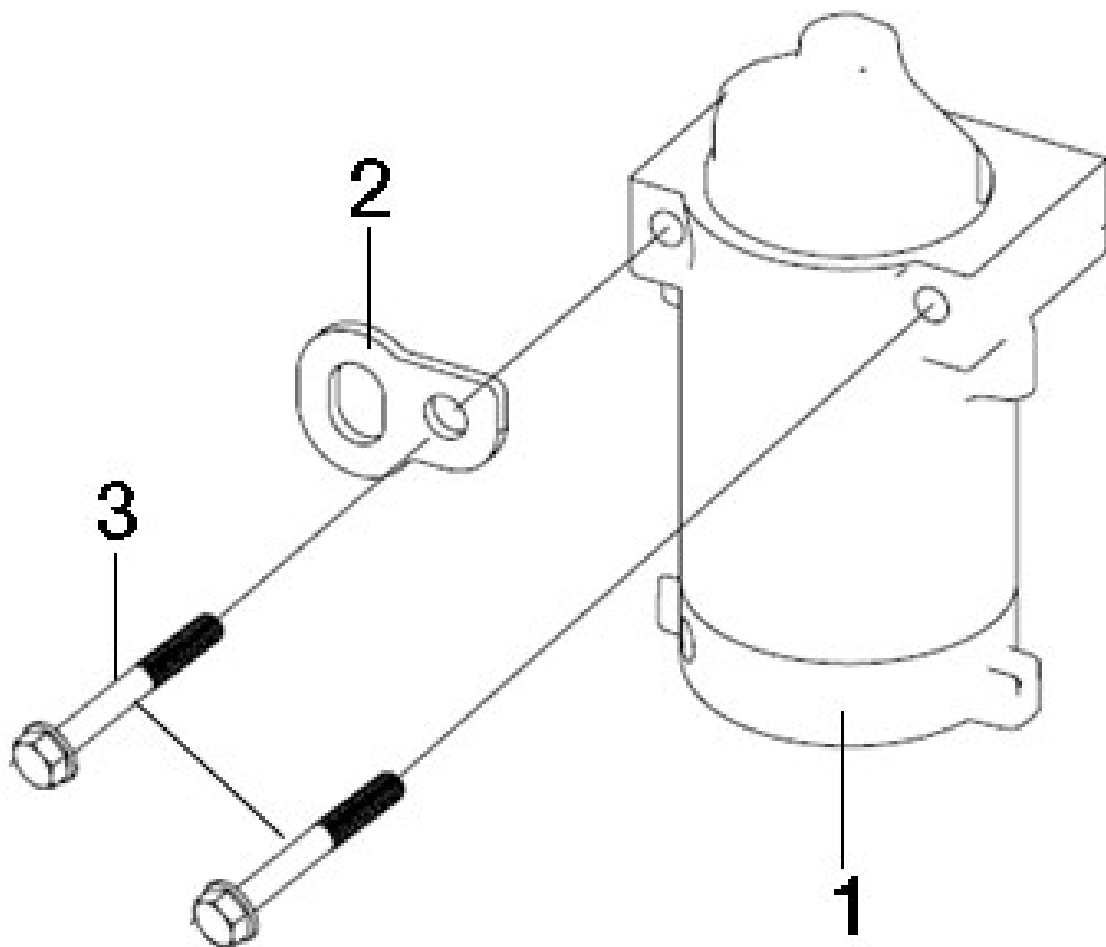


## Illustration Leve di controllo

---

Rif.Nr.	Q.tà	Codice articolo	Descrizione	Validità da	Validità a	Note	Bollettino
1	1	L66151091	Molla				
2	1	L66151092	Molla				
3	1	004400959R	Dado				
4	1	L66151191	Kit leve				
4	1	L66151198	Albero regolatore	09/2016			
5	1	L66151196	Asta	09/2016			
5	1	L66151191	Kit leve				
6	1	L66151197	Molla	09/2016			
6	1	L66151191	Kit leve				
7	1	L66151200	Comando	09/2016			
7	1	L66151191	Kit leve				
8	1	L66150382	Vite				
9	1	L66151199	Acceleratore	09/2016			
9	1	L66151191	Kit leve				
10	3	L66150251	Vite				
11	1	L66151098	Fermo				

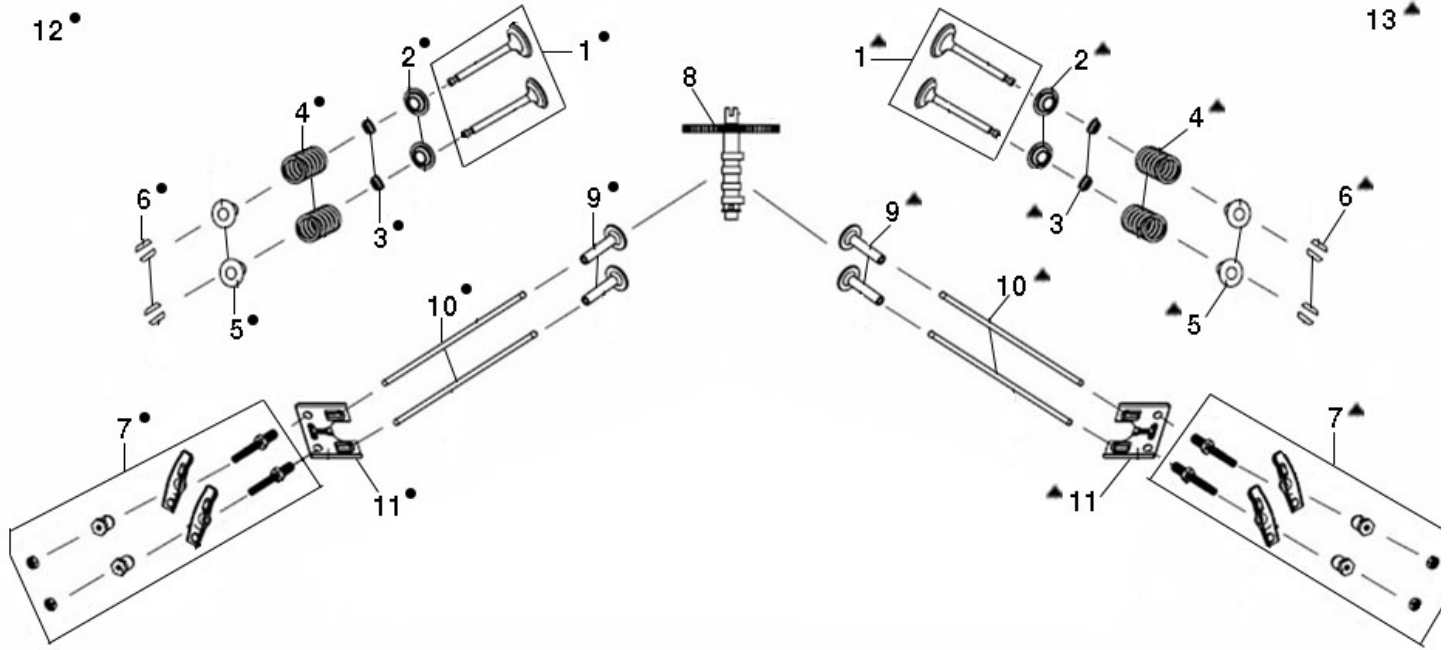




## Illustration Starter

---

Rif.Nr.	Q.tà	Codice articolo	Descrizione	Validità da	Validità a	Note	Bollettino
1	1	L66151099	Starter				
2	1	L66151100	Staffa				
3	2	L66150821	Bullone				



## Illustration Valvole

---

Rif.Nr.	Q.tà	Codice articolo	Descrizione	Validità da	Validità a	Note	Bollettino
1	2	L66151101	Kit valvola				
2	4	L66150560	Guida				
3	4	L66150561	Anello di tenuta				
4	4	L66150559	Molla				
5	4	L66150558	Fermo				
6	8	L66150557	Valvola				
7	4	L66151102	Bilanciere				
8	1	L66151103	Albero camme				
9	4	L66151104	Valvola				
10	4	L66151050	Asta				
11	2	L66151058	Piastra				
12	1	L66151080	Kit testata			Sinistro; Left	
13	1	L66151079	Kit testata			Destro; Right	