

## TUAREG 92 4x4 EVO Cat.2019 Rasentraktor

### Documents

Motor

---

Rahmen

---

Vorn Achse

---

Hintere Achse

---

Lenkung

---

Mäher Aushebung-schaltung

---

Schneidwerkzeug (1/2)

---

Schneidwerkzeug (2/2)

---

Antrieb

---

Tank

---

Kapotte (1/2)

---

Kapotte (2/2)

---

Eletrischeteile

---

Stromlaufplan

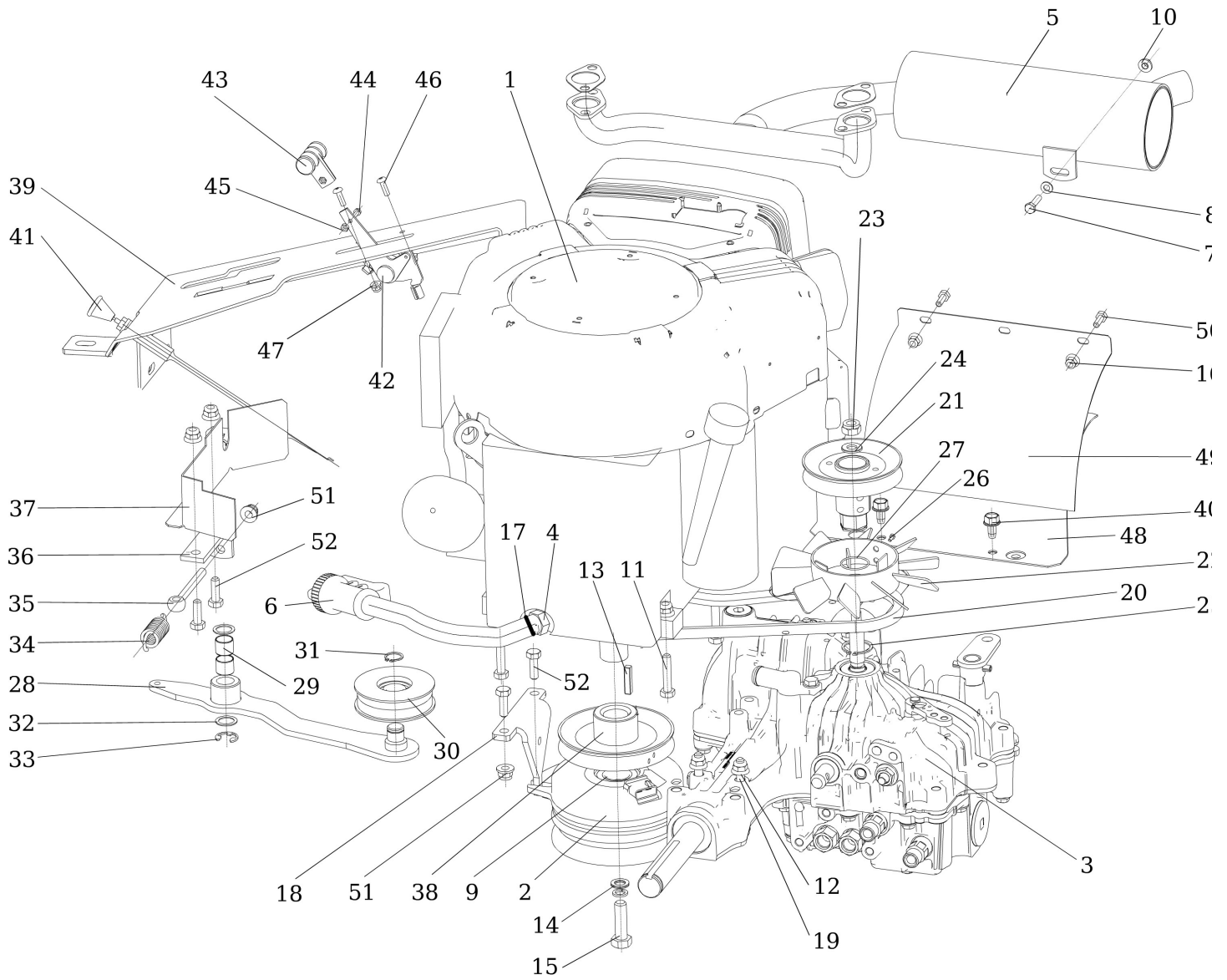
---

Hydraulikverleitung

---

Klebzettel

---



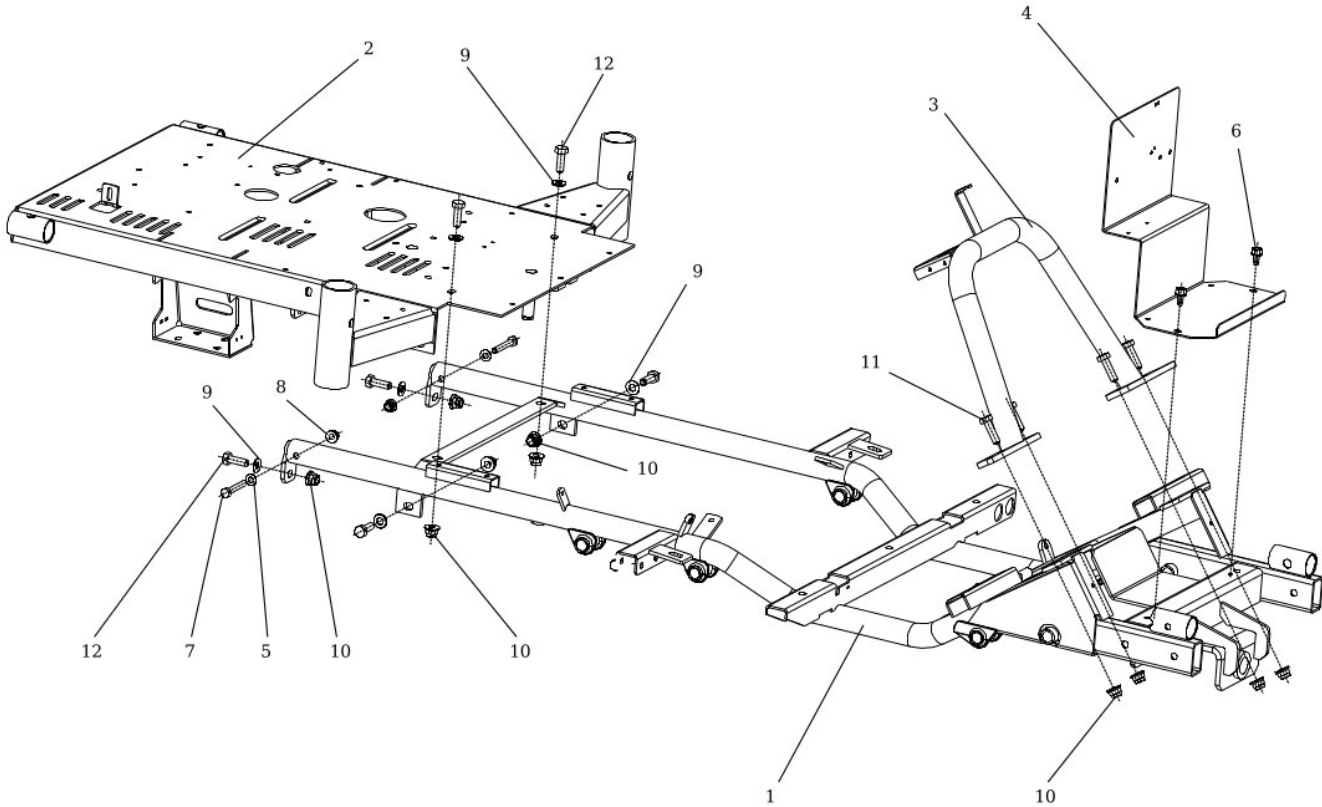
## Illustration Motor

Bild Nr.	Anz.	Teilenummer	Beschreibung	Gültigkeit ab	Gültigkeit bis	Hinweis	Nachricht
1	-		Nicht verfügbar für diesen produkt				
2		SGN339242008	Kupplung				
3		SGN532991053	Getriebe				
4		SGN532151254	Reduzierung				
5		SGS532927472473	Auspuff				
6		SGN532151253	Rohr				
7		SGN309503551	Schraube				
8		SGN311210502	Scheibe				
9		SGS532092208583	Distanzstück				
10		SGN311129517	Sichermutter				
11		SGN309503544	Schraube				
12		SGN311210503	Scheibe				
13		SGN311726101	Keil				
14		SGN311219516	Scheibe				
15		SGN309579506	Schraube				
16		SGN311129525	Mutter				
17		SGN548241028	Clip				
18		SGS532013409173	Clutch stop				
19		SGN309501571	Schraube				
20		SGN272731214	V riemen				
21		SGS532933252873	Riemenscheibe				
22		SGS532075412033	Lufterrada				
23		SGN311129502	Mutter				
24		SGN311210504	Scheibe				
25		SGN311733016	Ring				
26		SGN309503575	Schraube				
27		SGN273111060	Ring				
28		SGS532913462123	Halter				
29		SGN323721004	Buchse				
30		SGN000532003	Riemenscheibe				
31		SGN311733007	Ring				
32		SGN311219496	Scheibe				
33		SGN311732009	Ring				
34		SGN315231230	Feder				
35		SGN309599025	Schraube				
36		SGS532113404613	Bride halter				
37		SGS532085427063	Deckel				
38		SGN532151100	Riemenscheibe (motor)				
39		SGS532013422053	Schaltung				
40		SGN309578520	Schraube				
41		SGN443612014	Hebel				
42		SGN443900103	Gashebel				
43		SGN443900138	Gashebel				
44		SGN309231535	Schraube				
45		SGN311129514	Mutter				

## Illustration Motor

---

Bild Nr.	Anz.	Teilenummer	Beschreibung	Gültigkeit ab	Gültigkeit bis	Hinweis	Nachricht
46		SGN309578532	Schraube				
47		SGN311129524	Mutter				
48		SGS532085412033	Deckel				
49		SGS532085415653	Deckel				
50		SGN309503508	Schraube				
51		SGN532150290	Mutter				
52		SGN309503512	Schraube				

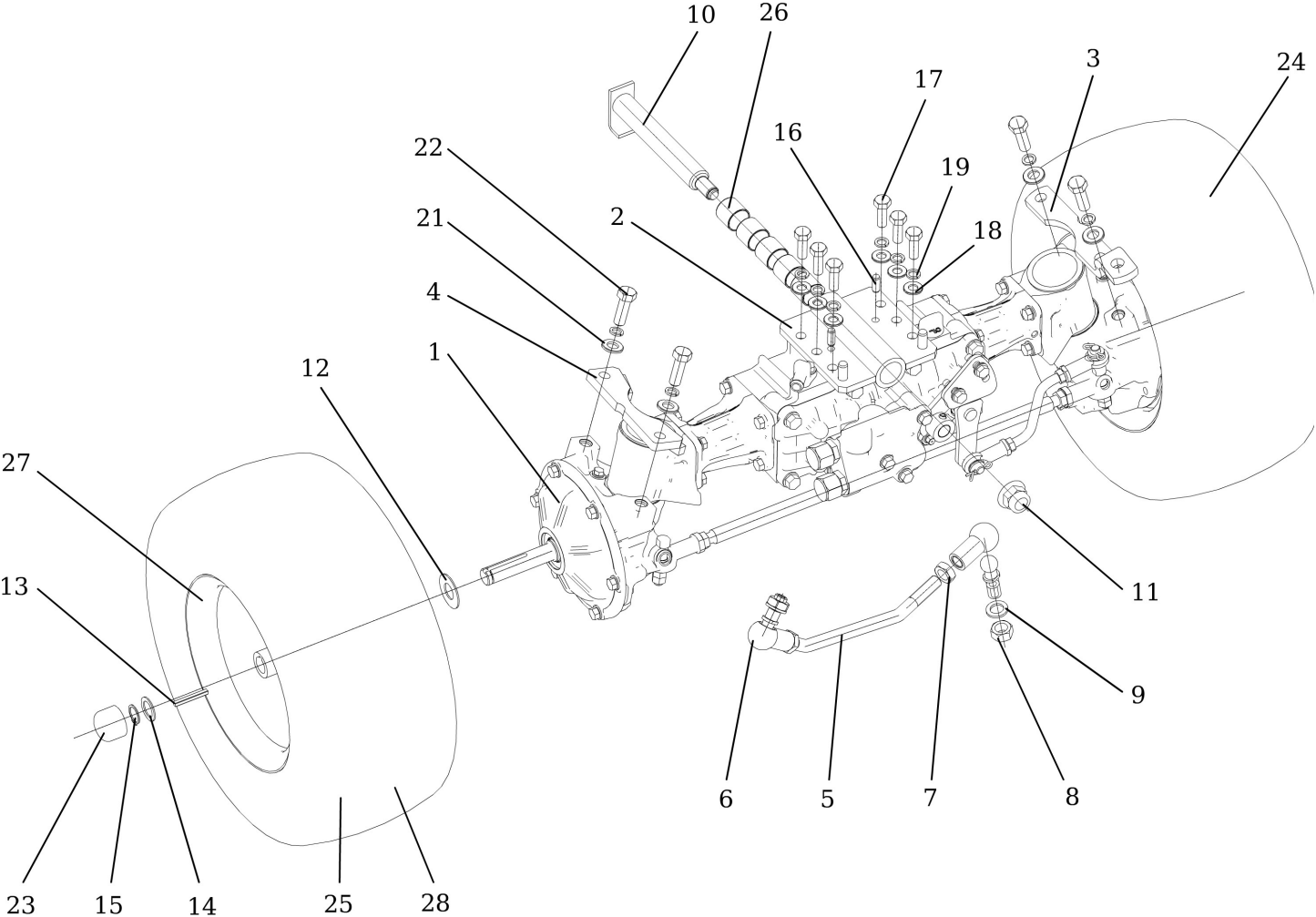


## Illustration Rahmen

---

Bild Nr.	Anz.	Teilenummer	Beschreibung	Gültigkeit ab	Gültigkeit bis	Hinweis	Nachricht
1		SGS532912472013	Rahmen				
2		SGS532927962163	Schutz				
3		SGS532915462333	Lenkradhülle				
4		SGS532013422143	Halter				
5		SGN311210503	Scheibe				
6		SGN309578520	Schraube				
7		SGN309201519	Schraube				
8		SGN532150290	Mutter				
9		SGN311210504	Scheibe				
10		SGN311129523	Mutter				
11		SGN309503523	Schraube				
12		SGN309503510	Schraube				

Illustration Vorn Achse

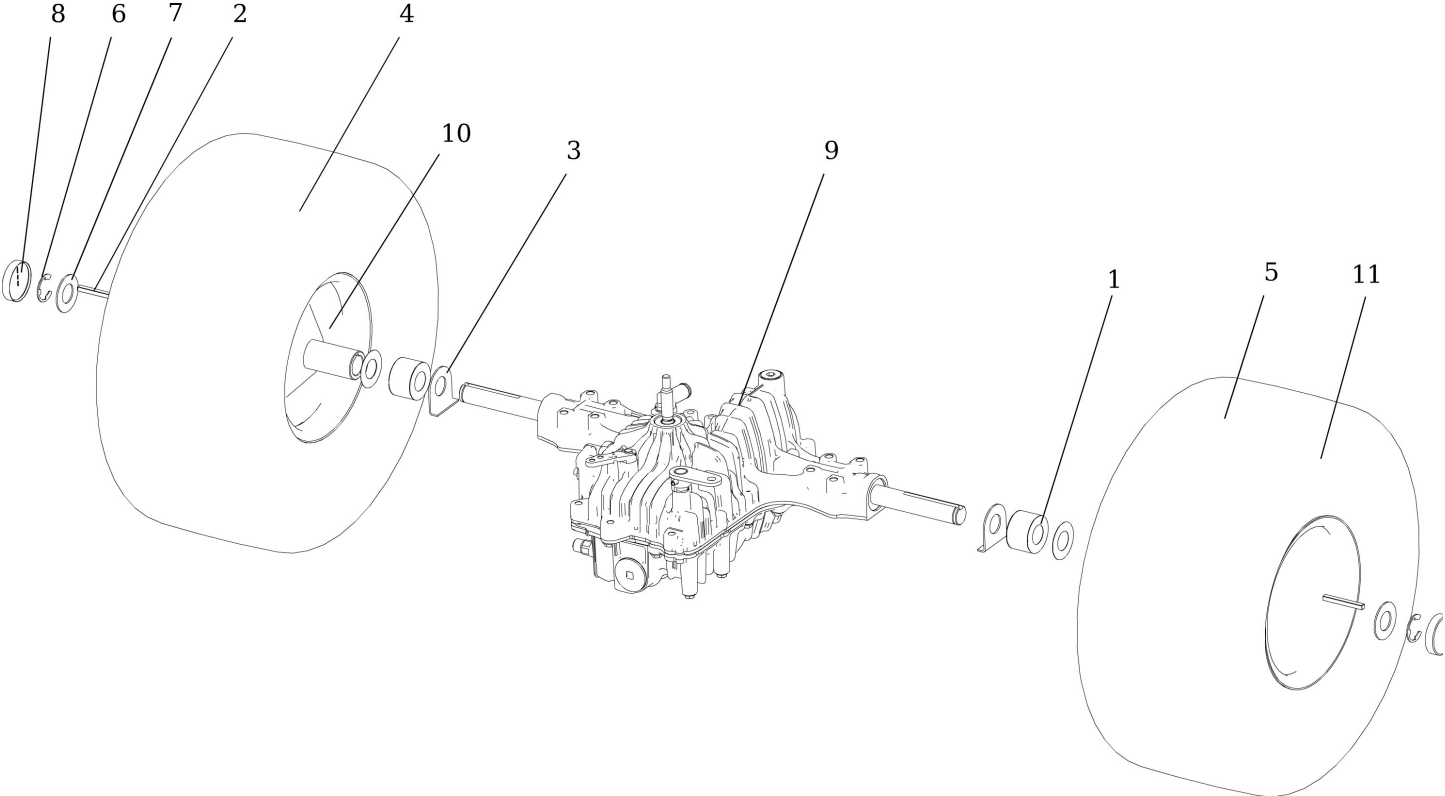


## Illustration Vorn Achse

Bild Nr.	Anz.	Teilenummer	Beschreibung	Gültigkeit ab	Gültigkeit bis	Hinweis	Nachricht
1		SGN532991057	Vorn achse				
2		SGS532916262253	Protection				
3		SGS532080422553	Lenkstock				
4		SGS532980302173	Gummi				
5		SG532080102823	Kolbenstange				
6		SGN442073024	Gelenk				
7		SGN311150512	Mutter				
8		SGN311120540	Mutter				
9		SGN311219517	Scheibe				
10		SGS532080102033	Stecker				
11		SGN311129527	Mutter				
12		SGS532192208673	Scheibe				
13		SGS532092312233	Splint				
14		SGS532092207583	Scheibe				
15		SGN311732023	Buchse				
16		SGN311515079	Stecker				
17		SGN309503571	Schraube				
18		SGN311210504	Scheibe				
19		SGN311214503	Scheibe				
21		SGN311210505	Scheibe				
22		SGN311214504	Scheibe				
23		SGN532150753	Deckel				
24		SGN532940177	Vorderrad			Sinistra; Left	
25		SGN532940178	Vorderrad			Destra; Right	
26		SGN323721015	Buchse				
27		SGN325111027	Raddeckel				
28		SGN274161016	Reifen				



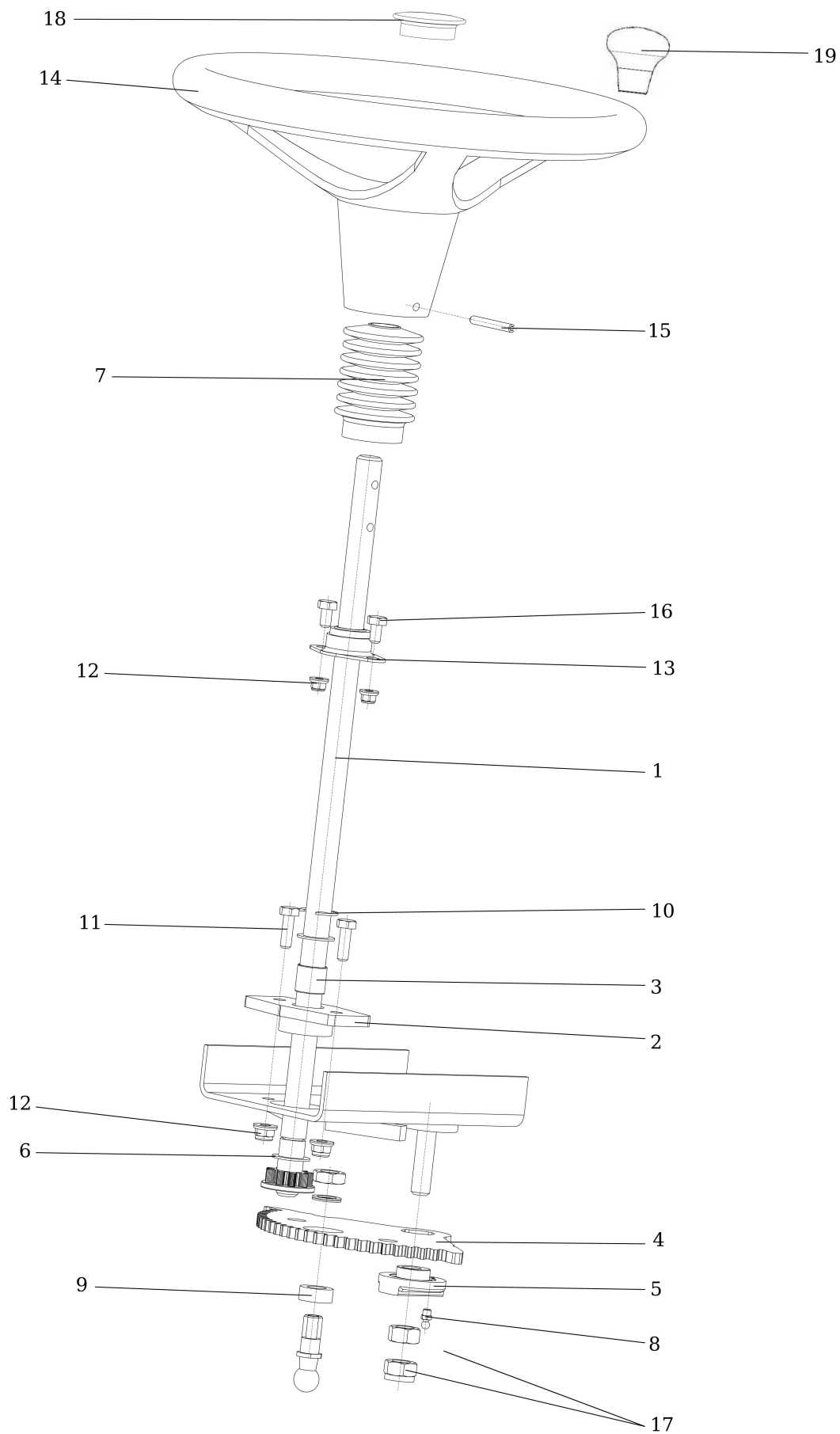
Illustration Hintere Achse



## Illustration Hintere Achse

Bild Nr.	Anz.	Teilenummer	Beschreibung	Gültigkeit ab	Gültigkeit bis	Hinweis	Nachricht
1	-		Nicht verfügbar für diesen produkt				
2		SGS532092312243	Feder				
3		SGS532092208553	Scheibe				
4		SGN532940176	Hinterrad			Destra; Right	
5		SGN532940175	Hinterrad			Sinistra; Left	
6		SGN311732024	Schutzring				
7		SGS532092208083	Scheibe				
8		SGN532151024	Deckel				
9		SGN532991058	Antrieb				
10		SGN325111028	Radnabe				
11	-		Nicht verfügbar für diesen produkt				

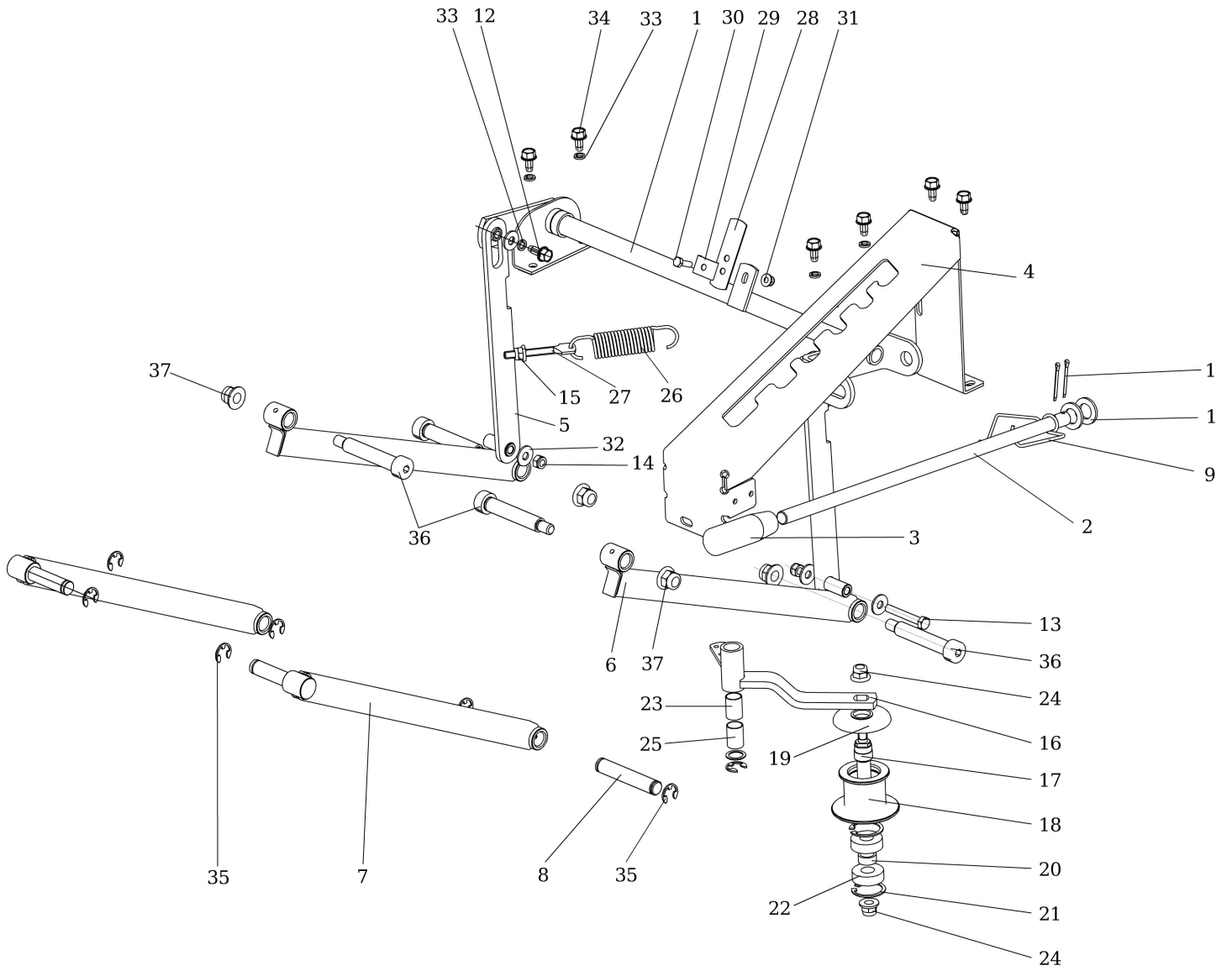
# Illustration Lenkung



## Illustration Lenkung

Bild Nr.	Anz.	Teilenummer	Beschreibung	Gültigkeit ab	Gültigkeit bis	Hinweis	Nachricht
1		SGS532938252013	Ritzel				
2		SGS532038523863	Lager				
3		SGN323721002	Lager				
4		SGS532033322013	Segment				
5		SGS532080272053	Nocken				
6		SGS532092207583	Scheibe				
7		SGS532096263753	Deckel				
8		SGN425111004	Fettnippel				
9		SGS532080202883	Distanzstück				
10		SGN311732008	Ring				
11		SGN309503512	Schraube				
12		SGN532150290	Mutter				
13		SGN000324001	Lager				
14		SGN443821008	Lenkrad				
15		SGN315238031	Stift				
16		SGN309503517	Schraube				
17		SGN311129528	Mutter				
18		SGN532151106	Deckel				
19		SGN443821010	Knopf				

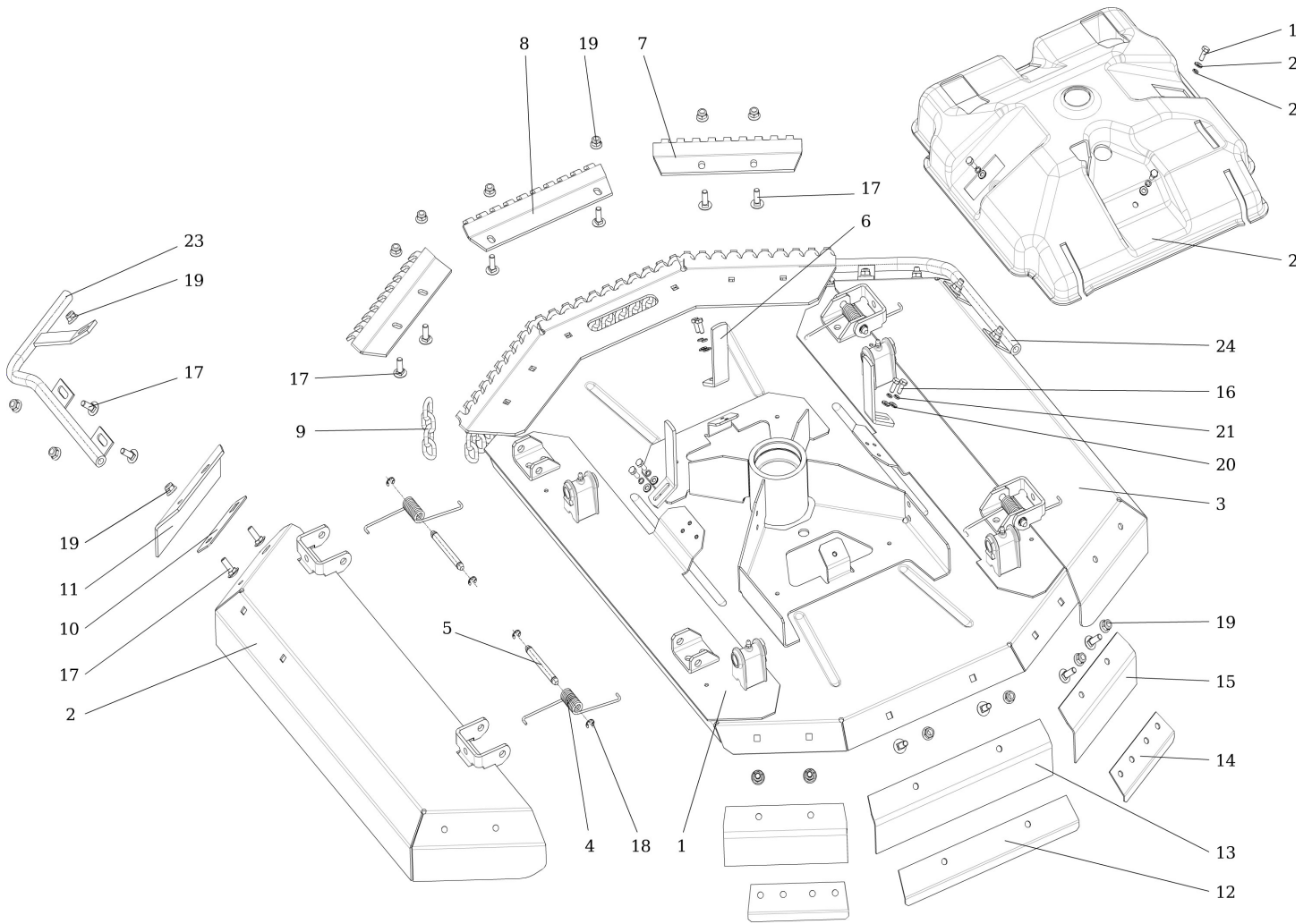
# Illustration Mäher Aushebung-schaltung



## Illustration Mäher Aushebung-schaltung

Bild Nr.	Anz.	Teilenummer	Beschreibung	Gültigkeit ab	Gültigkeit bis	Hinweis	Nachricht
1		SGS532980702173	Mäheraushebung-schaltung				
2		SG947532150512	Stange				
3		SGN532150425	Griff				
4		SGS532013422063	Halter				
5		SGS532080312313	Einstellhebel				
6		SGS532980365383	Hubarm				
7		SGS532980365233	Hubarm				
8		SGS532193103673	Stift				
9		SGN315231222	Feder				
10		SGN311210511	Scheibe				
11		SGN311338524	Bissel				
12		SGN309578009	Schraube				
13		SGN309201519	Schraube				
14		SGN311129501	Mutter				
15		SGN532150290	Mutter				
16		SGS532913463193	Halter				
17		SGS532038128423	Welle				
18		SGS532033232383	Riemenscheibe				
19		SGN321841075	Deckel				
20		SGS532195203393	Ring				
21		SGN311733075	Ring				
22		SGN324162097	Lager				
23		SGN323721006	Buchse				
24		SGN311129523	Mutter				
25		SGN311219496	Scheibe				
26		SGN315231228	Feder				
27		SGN309599025	Schraube				
28		SGS532097302223	Feder				
29		SGS532092412463	Scheibe				
30		SGN309503548	Schraube				
31		SGN311129525	Mutter				
32		SGN311212517	Scheibe				
33		SGN311214502	Scheibe				
34		SGN309578520	Schraube				
35		SGN311732009	Ring				
36		SGN309578491	Schraube				
37		SGN311129526	Mutter				

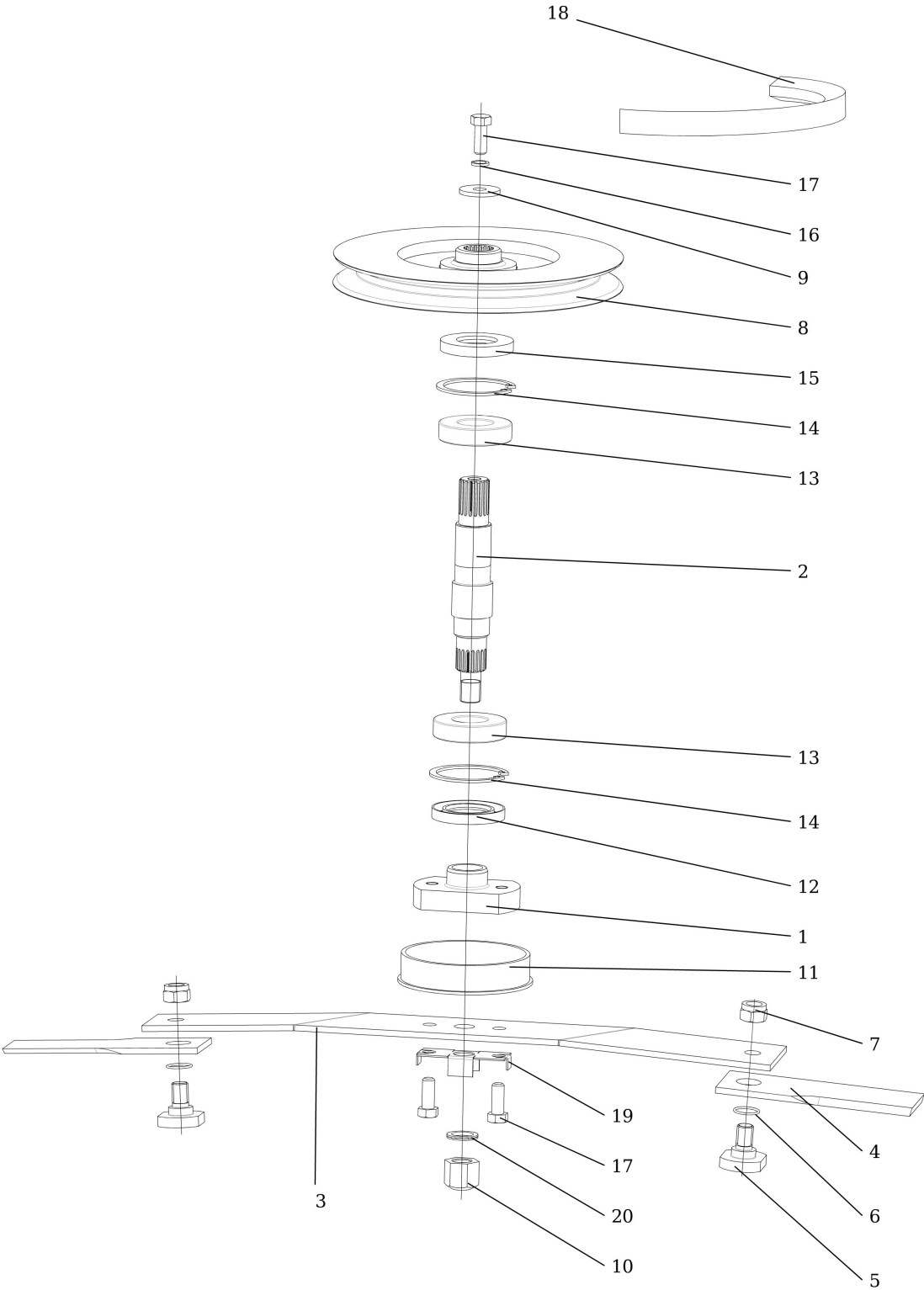
# Illustration Schneidwerkzeug (1/2)



## Illustration Schneidwerkzeug (1/2)

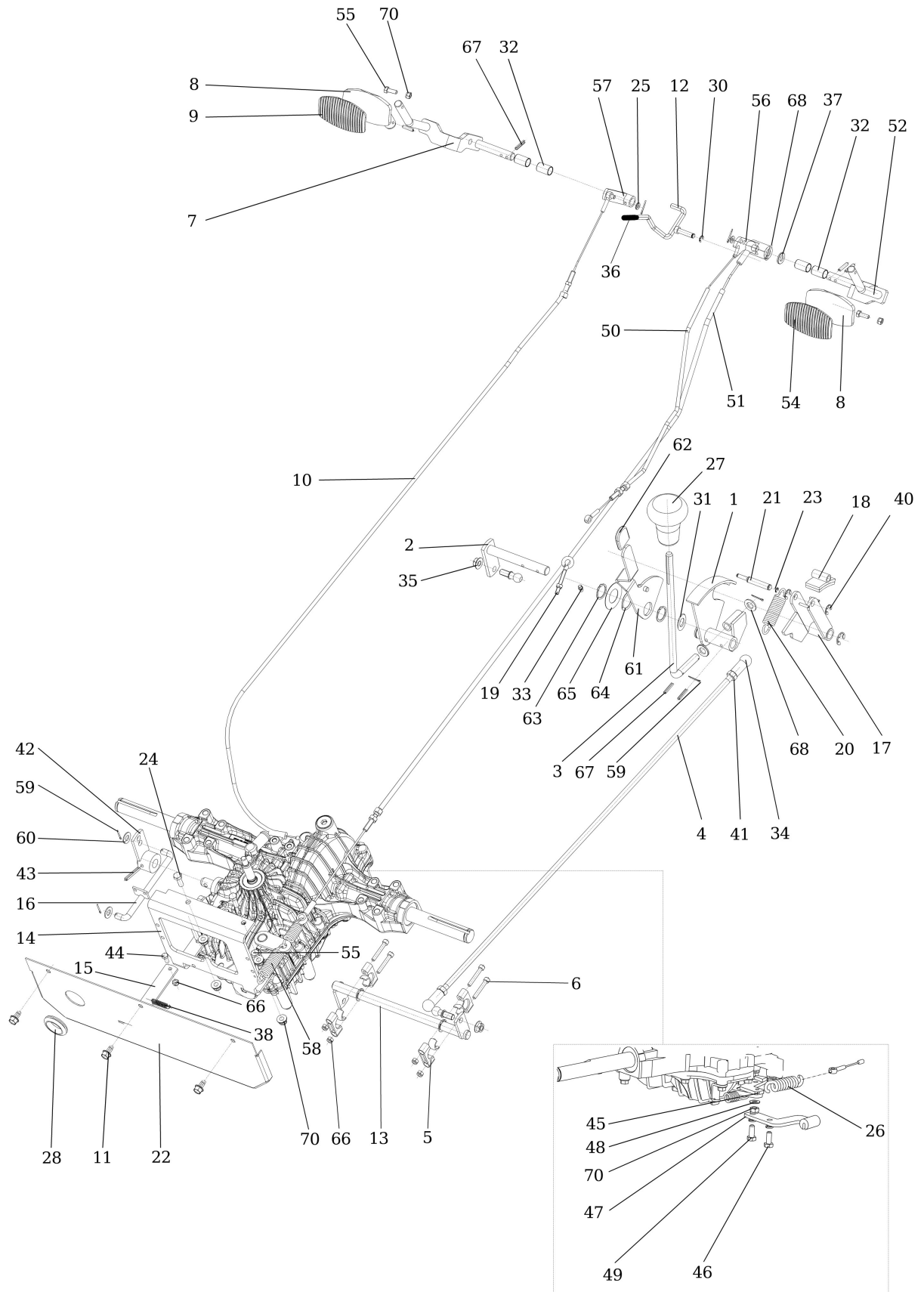
Bild Nr.	Anz.	Teilenummer	Beschreibung	Gültigkeit ab	Gültigkeit bis	Hinweis	Nachricht
1		SGS532950472303	Deckel				
2		SGS532985423883	Deckung				
3		SGS532985423893	Deckung				
4		SGN315231221	Feder				
5		SGS532093117613	Stift				
6		SGS532014409283	Grenzschalter				
7		SGS532113415743	Schutz				
8		SGS532113415733	Schutz				
9		SGN318112030	Kette				
10		SGS532113408393	Schutz				
11		SGN273192050	Schutz				
12		SGS532113408383	Schutz				
13		SGN273192051	Schutz				
14		SGS532113408373	Schutz				
15		SGN273192052	Schutz				
16		SGN309503508	Schraube				
17		SGN309019508	Schraube				
18		SGN311732002	Ring				
19		SGN532150290	Mutter				
20		SGN311210502	Scheibe				
21		SGN311214501	Scheibe				
22		SGN532151226	Deckel				
23		SGS532913452093	Schalter				
24		SGS532913452103	Schalter				





## Illustration Schneidwerkzeug (2/2)

Bild Nr.	Anz.	Teilenummer	Beschreibung	Gültigkeit ab	Gültigkeit bis	Hinweis	Nachricht
1		SGS532098212023	Flansch				
2		SGS532038152193	Welle				
3		68000009	Halter und messer kpl.				
4		SGS532950602033	Messerkit				
5		68000010	Klemschale kompl.				
6		68000010	Klemschale kompl.				
7		68000010	Klemschale kompl.				
8		SGS532033252033	Riemenscheibe				
9		SGS532092207873	Scheibe				
10		SGN532150440	Mutter				
11		SGS532939352023	Deckel				
12		SGN273521180	Dichtung				
13		SGN324162095	Lager				
14		SGN311733093	Ring				
15		SGN273521179	Dichtung				
16		SGN311214504	Scheibe				
17		SGN309503503	Schraube				
18		SGN272731213	Riemen				
19		SGS532092304123	Halter				
20		SGN311219514	Scheibe				

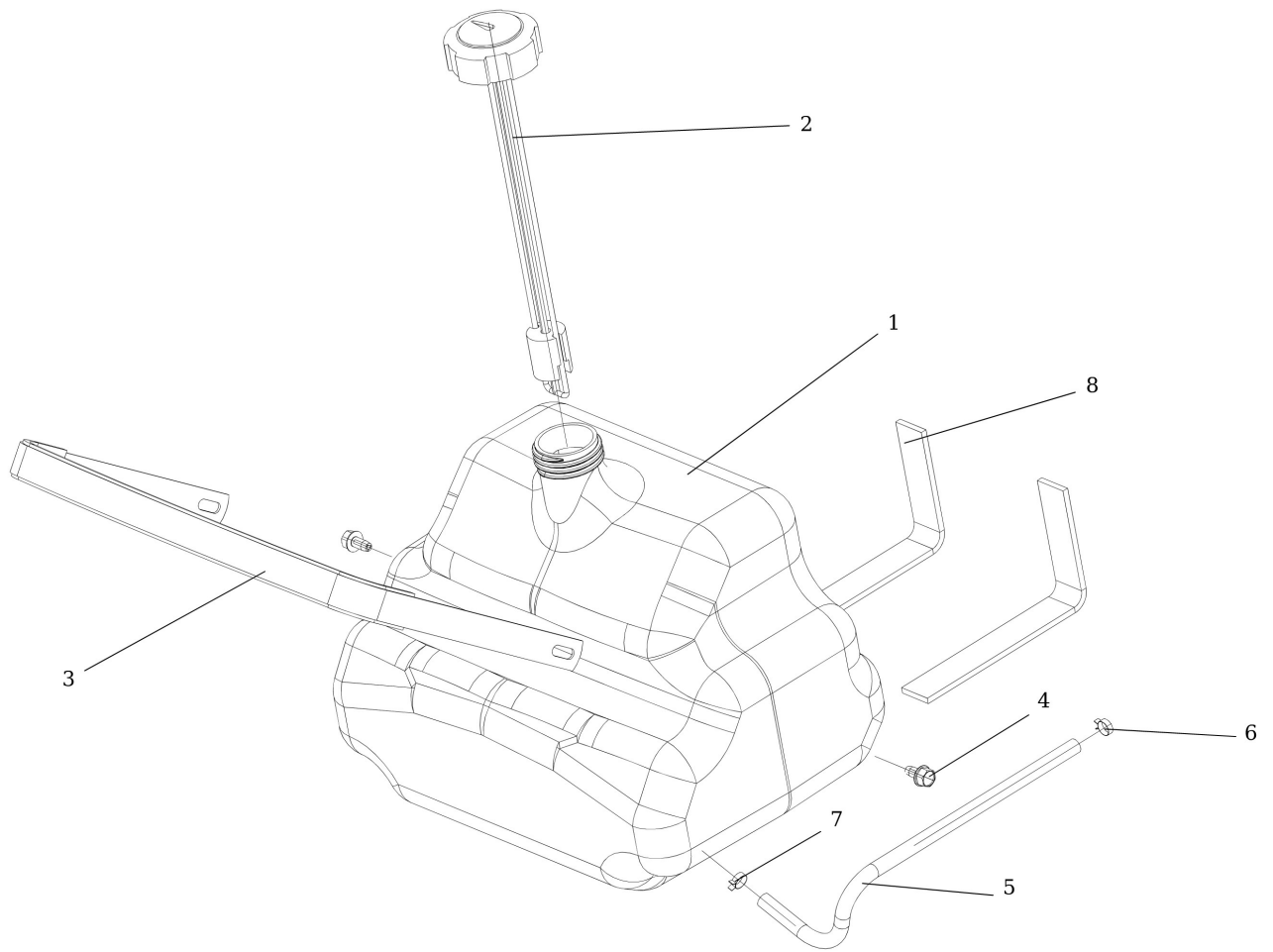


## Illustration Antrieb

Bild Nr.	Anz.	Teilenummer	Beschreibung	Gültigkeit ab	Gültigkeit bis	Hinweis	Nachricht
1		SGS532929462083	Deckel				
2		SGS532993362823	Hebel				
3		SGS532080403003	Steuerhebel				
4		SGN532151441	Kolbenstange				
5		SGN324196025	Lager				
6		SGN309543526	Schraube				
7		SGS532980462483	Fusshebel				
8		SGS532980462503	Fusshebel				
9		SGN273151001	Deckung				
10		SGN443900119	Bowdenzug				
11		SGN309578520	Schraube				
12		SGS532980463353	Bremse				
13		SGS532929362073	Steuerhebel				
14		SGS532013412093	Halter				
15		SGS532080402913	Spannstange				
16		SGS532929362103	Trasmission rod				
17		SGS532929362203	Deckel				
18		SGS532917722013	Dichtung				
19		SGN309578514	Schraube				
20		SGN315231230	Feder				
21		SGS532193103723	Stift				
22		SGS532085422073	Hintere schutz				
23		SGN311732001	Schutzring				
24		SGN309503512	Schraube				
25		SGN311210502	Scheibe				
26		SGN315231239	Feder				
27		SGN532150341	Griff				
28		SGN273121037	Buchse				
30		SGN311732007	Bague de protection				
31		SGN532151564	Gehäuse				
32		SGN323721011	Buchse				
33		SGN425111004	Fettnippel				
34		SGN442073021	Dichtung				
35		SGN311129516	Mutter				
36		SGN532150209	Deckel				
37		SGN311338516	Stift				
38		SGN315231224	Feder				
40		SGN311732002	Ring				
41		SGN311150514	Mutter				
42		SGS532929462053	Hebel-komplet				
43		SGN315238049	Feder				
44		SGN309503548	Schraube				
45		SGS532980365163	Schienenfuss				
46		SGN309503512	Schraube				
47		SGS532913462813	Halter				
48		SGN311214502	Scheibe				

## Illustration Antrieb

Bild Nr.	Anz.	Teilenummer	Beschreibung	Gültigkeit ab	Gültigkeit bis	Hinweis	Nachricht
49		SGN309578518	Schraube				
50		SGN443900152	Bowdenzug				
51		SGN443900121	Kabel				
52		SGS532980462493	Fusshebel				
54		SGN273151001	Deckung				
55		SGN309201519	Schraube				
56		SGS532980463333	Latch				
57		SGS532929362183	Deckel				
58		SGN315231042	Feder				
59		SGN311338501	Stift				
60		SGN311210505	Scheibe				
61		SGS532914322013	Hebel				
62		SGN532151130	Deckel				
63		SGN311733014	Sicherungsring				
64		SGN311219522	Scheibe				
65		SGS532092208083	Scheibe				
66		SGN311129513	Sichermutter				
67		SGN315238036	Splint				
68		SGN311210504	Scheibe				
70		SGN532150290	Mutter				

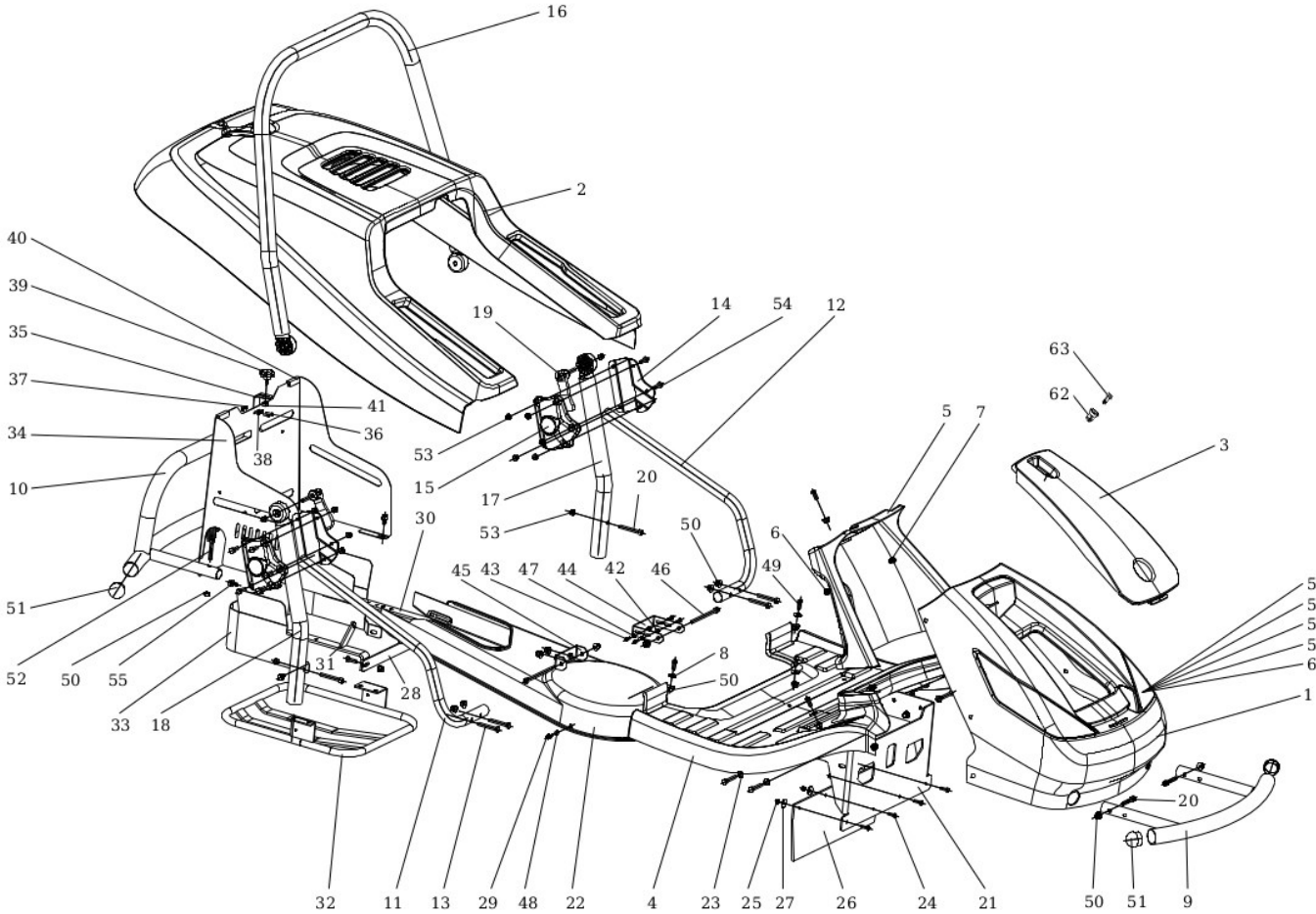


## Illustration Tank

---

Bild Nr.	Anz.	Teilenummer	Beschreibung	Gültigkeit ab	Gültigkeit bis	Hinweis	Nachricht
1		SGN232130029	Tank				
2		SGN532151566	Tankdeckel				
3		SGS532013412123	Bride				
4		SGN309578520	Schraube				
5		SGS532986018023	Schlauch				
6		SGN548241017	Gabel				
7		SGN000532058	Klammer				
8	-		Nicht verfügbar für diesen produkt				

Illustration Kapotte (1/2)



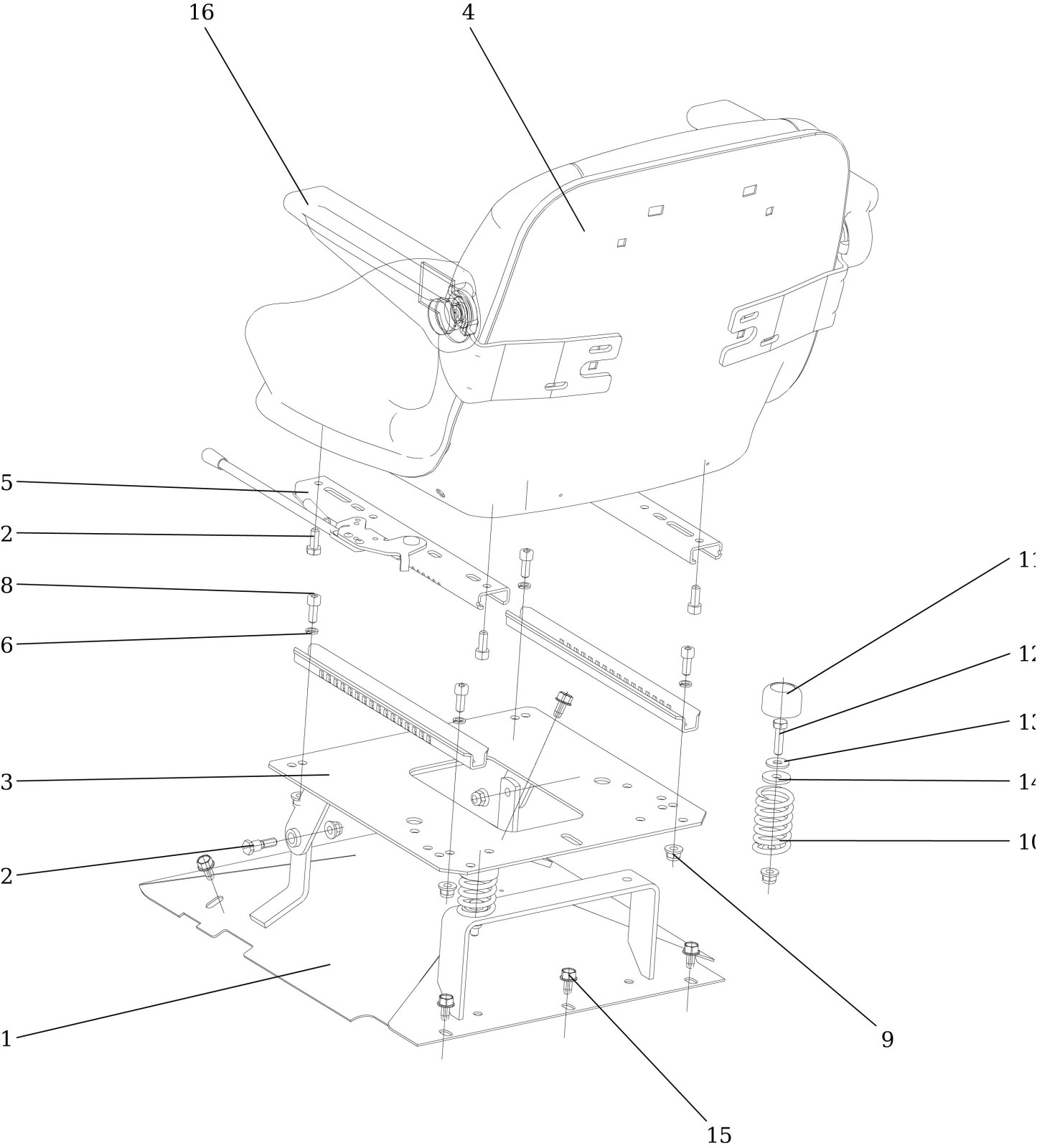


## Illustration Kapotte (1/2)

Bild Nr.	Anz.	Teilenummer	Beschreibung	Gültigkeit ab	Gültigkeit bis	Hinweis	Nachricht
1		SGN532151554	Haube				
2		SGN532151555	Haube				
3		SGN532151556	Batteriedeckel				
4		SGN532151113	Boden				
5		SGN532151461	Panel				
6		SGN532150903	Buchse				
7		SGN532150904	Stiftschraube				
8		SGN311210504	Scheibe				
9		SGS532918462323	Stossstangen				
10		SGS532918462313	Stossstangen				
11		SGS532013425593	Handgriff				
12		SGS532013425603	Handgriff				
13		SGN309201519	Schraube				
14		SGN532151104	Anschluss				
15		SGN532151105	Anschluss				
16		SGS532985423853	Rahmen				
17		SGS532985423833	Rahmen				
18		SGS532985423843	Rahmen				
19		SGN532151102	Exzenter				
20		SGN309543010	Schraube				
21		SGS532085412053	Schutz				
22		SGN532151447	Riemendeckel				
23		SGN311210503	Scheibe				
24		SGN309503548	Schraube				
25		SGN311129513	Sichermutter				
26		SGN273192019	Deckel				
27		SGN311212520	Scheibe				
28		SGS532913362023	Halter				
29		SGN309578517	Schraube				
30		SGS532092402553	Scheibe				
31		SGS532992462023	Scheibe				
32		SGS532913462033	Rahmen				
33		SGS532085412063	Deflector				
34		SGS532085412043	Deckel				
35		SGS532113408033	Halter				
36		SGN309203518	Schraube				
37		SGN311129514	Mutter				
38		SGN311210506	Scheibe				
39		SGN532151676	Schaltung				
40		SGS532096342193	Anschluss				
41		SGN311101001	Mutter				
42		SGN311129524	Mutter				
43		SGN309203539	Schraube				
44		SGS532113415343	Halter				
45		SGS532913413253	Halter				
46		SGN309543524	Schraube				

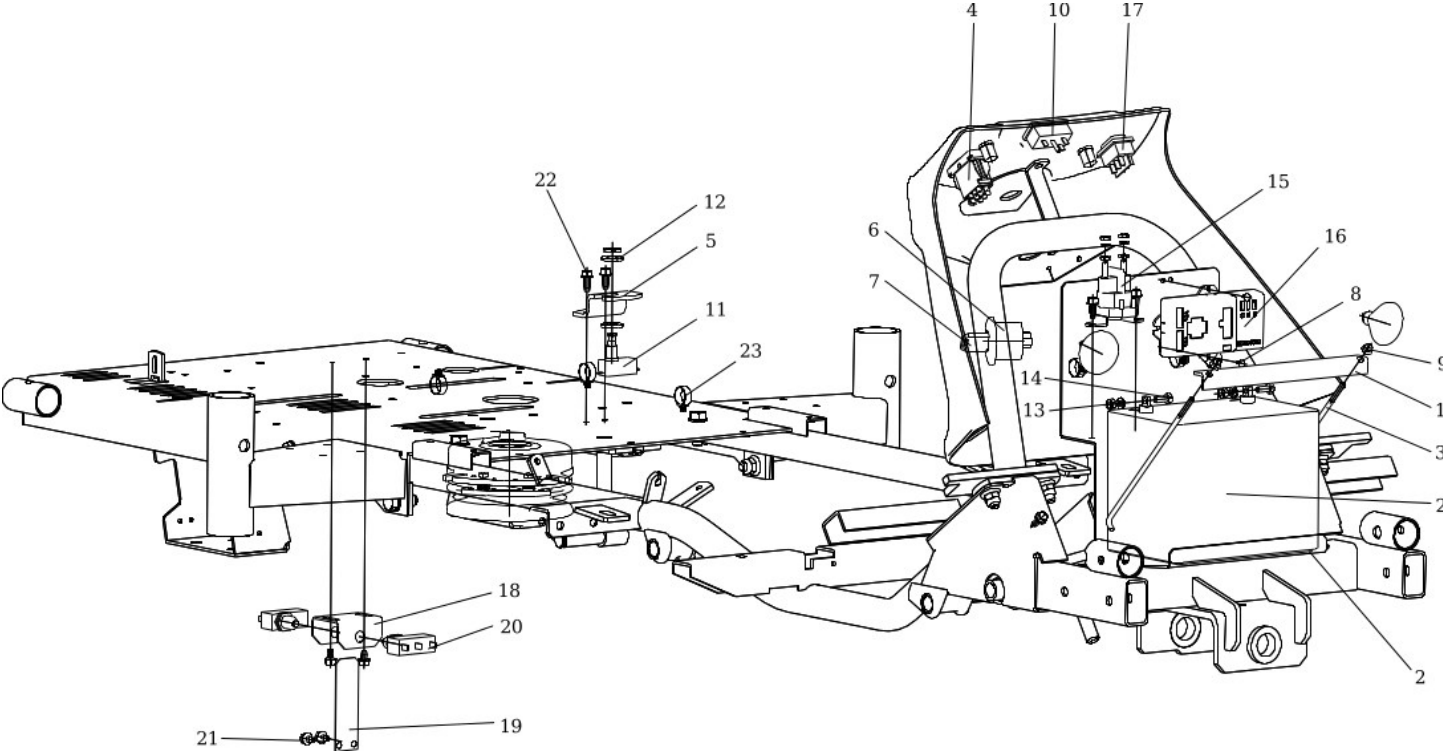
## Illustration Kapotte (1/2)

Bild Nr.	Anz.	Teilenummer	Beschreibung	Gültigkeit ab	Gültigkeit bis	Hinweis	Nachricht
47		SGN311210501	Scheibe				
48		SGN532151443	Distanzstück				
49		SGN309578522	Schraube				
50		SGN532150290	Mutter				
51		SGN321841087	Stopfen				
52		SGN309543011	Schraube				
53		SGN311129501	Mutter				
54		SGN309503512	Schraube				
55		SGN309578520	Schraube				
56		SGN532151134	Schutzbrillen				
57		SGN532151135	Deckung				
58		SGN532151136	Deckung				
59		SGN347224008	Glühlampe				
61		SGN341271166	Glühlampe LED				
62		SGN532150903	Buchse				
63		SGN532150904	Stiftschraube				



## Illustration Kapotte (2/2)

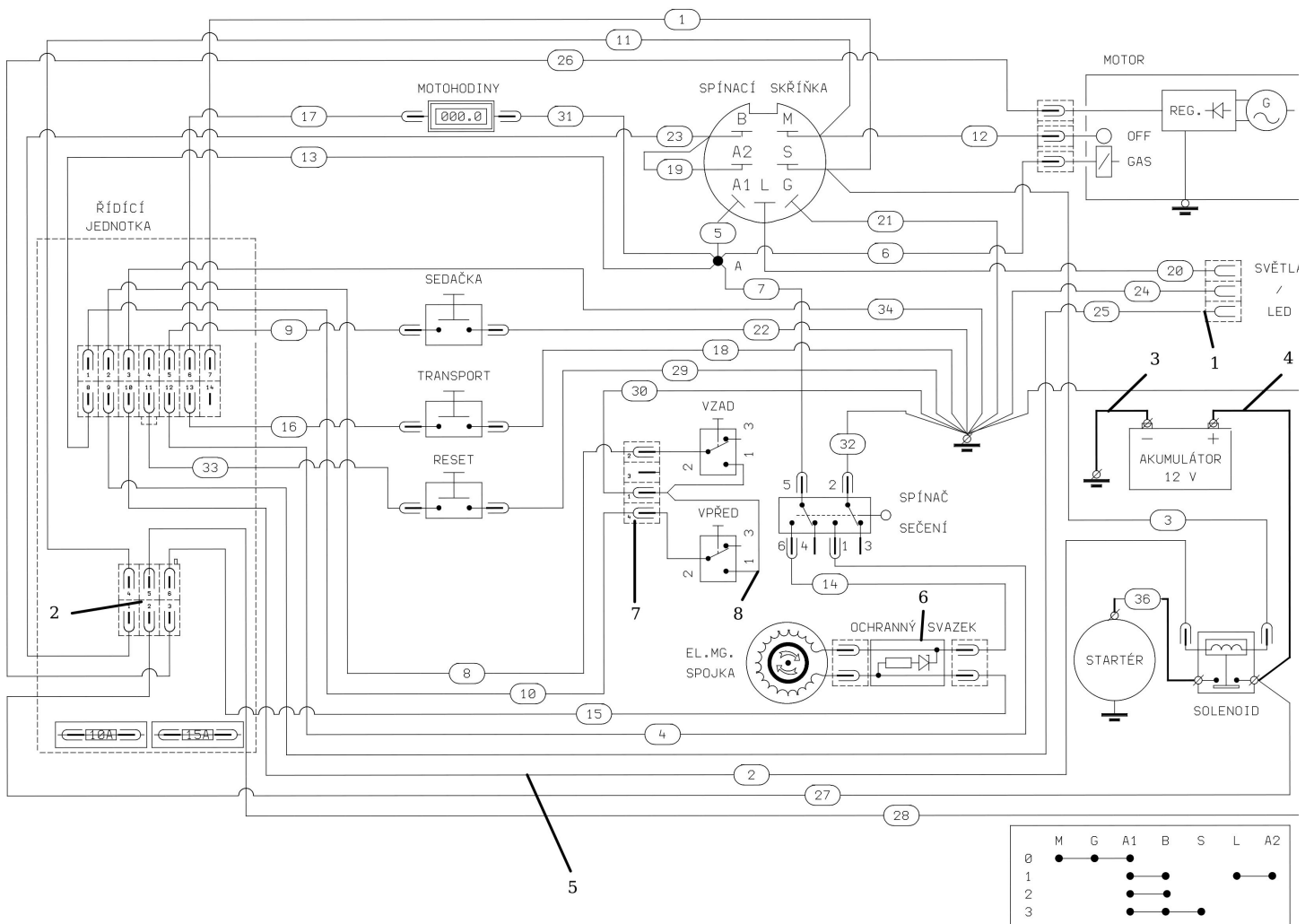
Bild Nr.	Anz.	Teilenummer	Beschreibung	Gültigkeit ab	Gültigkeit bis	Hinweis	Nachricht
1		SGS532985472023	Sitzhalter				
2		SGS532090164623	Schraube				
3		SGS532918473333	Sitzhalter				
4		SGN532151217	Sitz				
5		SGN532150562	Werk				
6		SGN311210503	Scheibe				
7		SGN309503518	Schraube				
8		SGN309543506	Schraube				
9		SGN532150290	Mutter				
10		SGN315231262	Feder				
11		SGN532150208	Deckel				
12		SGN309503515	Schraube				
13		SGN311212517	Scheibe				
14		SGN311212508	Scheibe				
15		SGN309578520	Schraube				
16		SGN532151346	Arm rest				



## Illustration Eletrischeteile

Bild Nr.	Anz.	Teilenummer	Beschreibung	Gültigkeit ab	Gültigkeit bis	Hinweis	Nachricht
1		SGS532113403243	Halter				
2		SGN273192028	Scheibe				
3		SGN532150464	Kabel				
4		SGN345329023	Schalter				
5		SGS532013412113	Halter				
6		SGN443861007	Schaltschrank				
7		SGN443900137	Schlüssel				
8		SGN532151116	Niete				
9		SGN311129524	Mutter				
10		SGN443433003	Behälter				
11		SGN000532079	Sitzschalter				
12		SGN532151567	Stopfen				
13		SGN311150504	Mutter				
14		SGN309503548	Schraube				
15		SGN532151619	Solenoid				
16		SGN341271190	Elektronische Karte				
17		SGN345329025	Schalter				
18		SGS532014402183	Halter				
19		SGS532097412083	Feder				
20		SGN345359004	Schalterkorb				
21		SGN309578545	Schraube				
22		SGN309578517	Schraube				
23		SGN532150211	Aufhängung				
24		SGN346211006	Batterie				

# Illustration Stromlaufplan

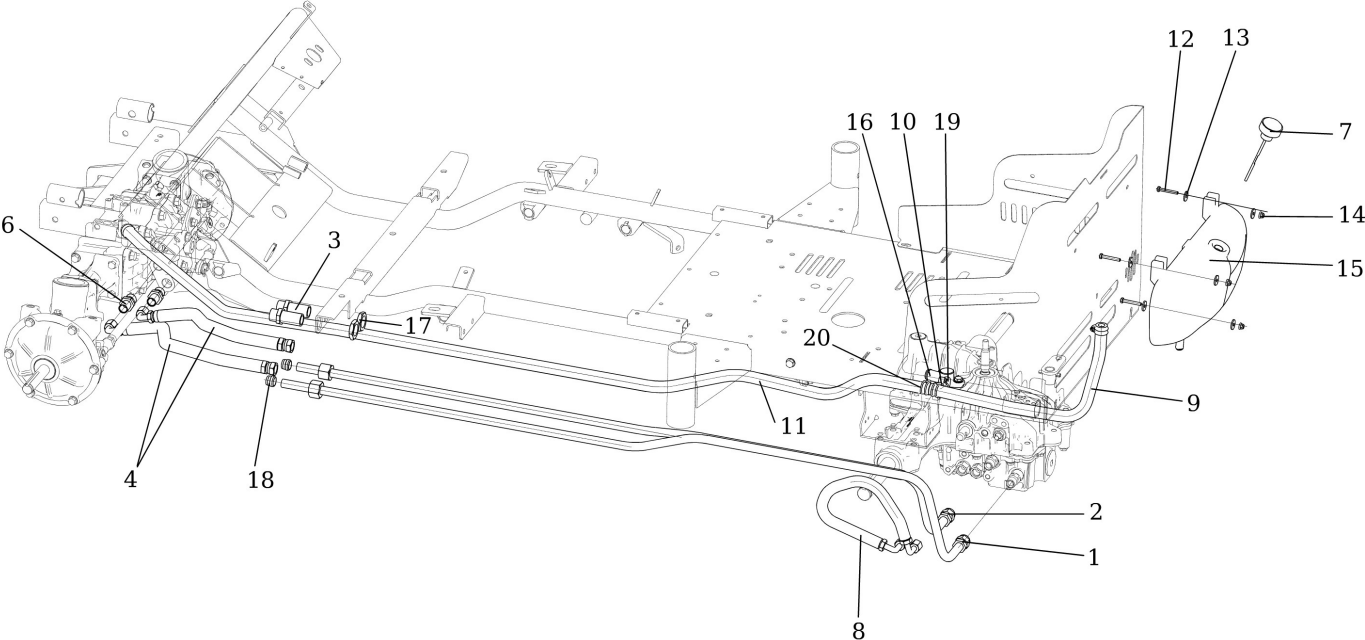


## Illustration Stromlaufplan

---

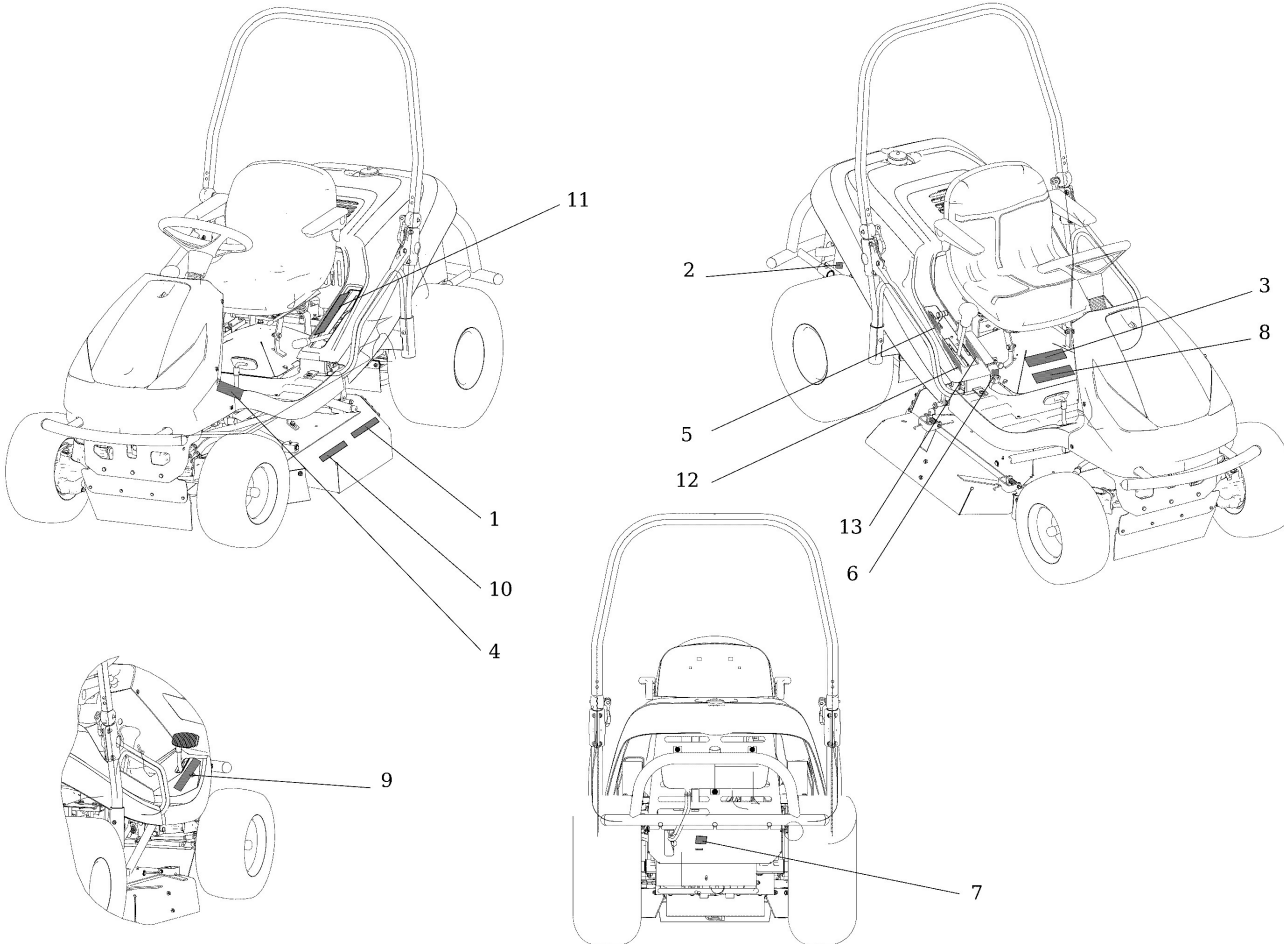
Bild Nr.	Anz.	Teilenummer	Beschreibung	Gültigkeit ab	Gültigkeit bis	Hinweis	Nachricht
1		SGN341271159	Kabel				
2		SGN341271191	Kabel				
3		SGN341271057	Leiter				
4		SGN341271059	Leiter				
5		SGN341271189	Kabel				
6		SGN341271052	Diode				
7		SGN341271192	Kabel				
8		SGN341271193	Kabel				





## Illustration Hydraulikverleitung

Bild Nr.	Anz.	Teilenummer	Beschreibung	Gültigkeit ab	Gültigkeit bis	Hinweis	Nachricht
1		SGN532150962	Rohr				
2		SGN532150963	Rohr				
3		SGN336681011	Anschluss				
4		SGN336631106	Schlauch				
6		SGN336681010	Steckverbindung				
7		SGN532150766	Stecker				
8		SGN336631108	Schlauch				
9		SGS532082204203	Schlauch				
10		SGS532082204213	Schlauch				
11		SGS532082204223	Schlauch				
12		SGN309203556	Schraube				
13		SGN311212518	Scheibe				
14		SGN311129524	Mutter				
15		SGN232130017	Tank				
16		SGN532151101	Steckverbindung				
17		SGN336681014	Mutter				
18		SGN336681015	Rohr				
19		SGN203801047	Rohr				
20		SGN548241022	Schelle				



## Illustration Klebzettel

---

Bild Nr.	Anz.	Teilenummer	Beschreibung	Gültigkeit ab	Gültigkeit bis	Hinweis	Nachricht
1		SGN283292121	Etikette				
2		SGN283292223	Etikette				
3		SGN283292228	Etikette				
4		SGN283292302	Etikette				
5		SGN283292408	Etikette				
6		SGN283292409	Etikette				
7		SGN283292414	Etikette				
8		SGN283293093	Etikette				
9		SGN283292425	Etikette				
10		SGN283292437	Etikette				
11		SGN283292751	Etikette				
12		SGN283292752	Etikette				
13		SGN283292753	Etikette				