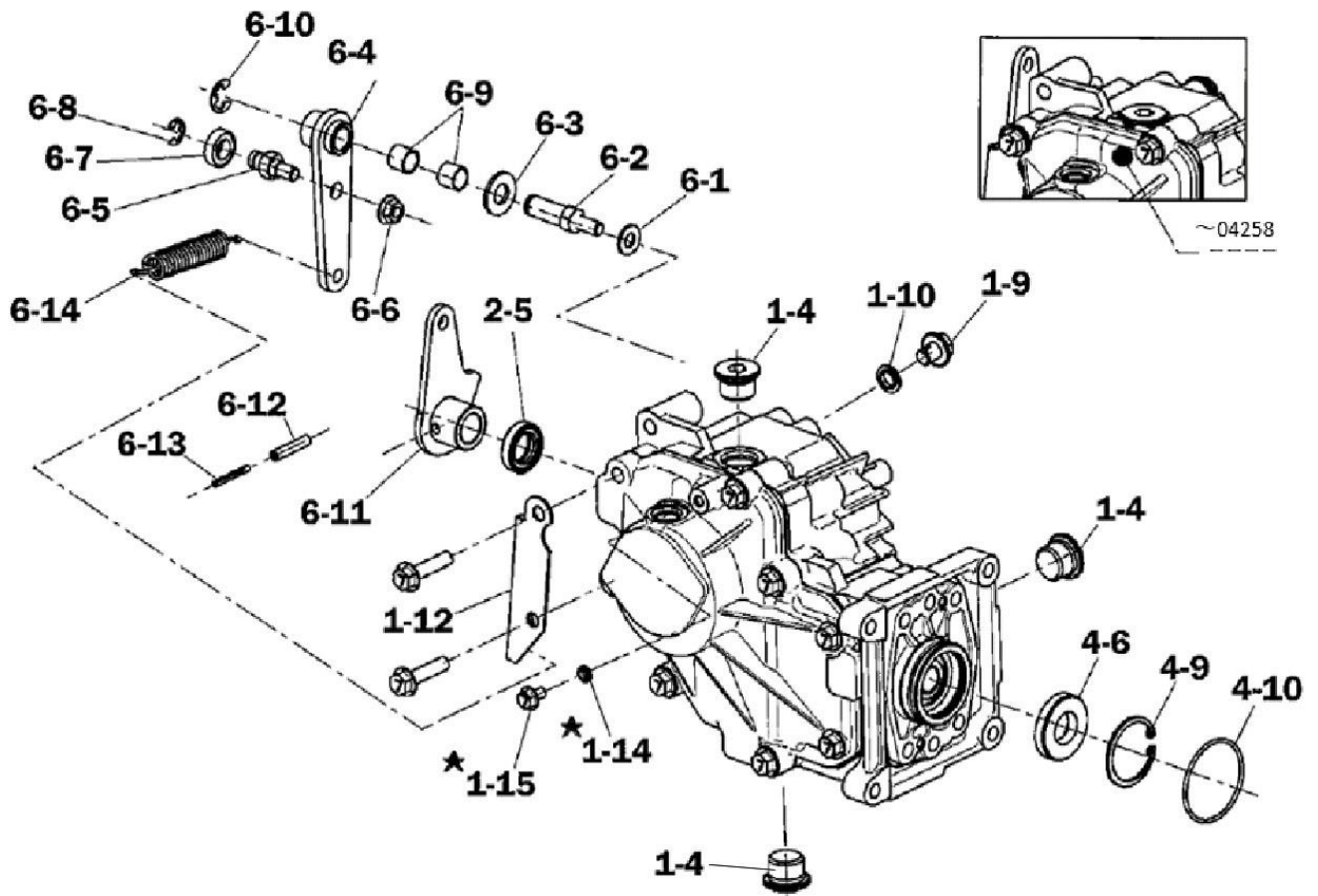


見出	部品番号	部品名称		個数	型 寸	互換性	適用号機	備考
NO.	PART NO.	PART NAME		Q'ty	DESCRIPTION	R/P	FROM ~ UP TO SERIAL NO	REMARKS
1-4	8001 0005 000	プラグ	PLUG	2				チャージポンプ付仕様(Charge Pump)
1-4	8001 0005 000	プラグ	PLUG	3				チャージポンプ無仕様(without Charge pump)
1-5	8001 0012 000	ボルト	BOLT	1				
1-6	0350 0140 818	PW	WASHER	1	8×18×1.6			
1-9	K712 0110 012	Fボルト	BOLT	1	M10×12			
1-10	0833 0001 000	シールワツシヤ	SW	1	M10用			
1-11	8001 0014 000	プレート	PLATE	1				
2-5	0840 1018 308	オイルシール	OIL SEAL	1	UE18X30X8			
4-6	0840 2017 407	オイルシール	OIL SEAL	1				
4-9	0741 0004 000	Cリング	RING	1				
4-10	0830 0500 480	Oリング	O RING	1				
4-11	8001 0309 000	プレート	PLATE	1				
6-1	8001 0601 000	レバー	LEVER	1				
6-2	8001 0604 001	リンク	LINK	1				
6-3	8001 0605 001	ボルト	BOLT	1				
6-4	8001 0608 000	リンク	LINK	1				
6-5	8001 0614 000	スプリング	SPRING	1				
6-6	8001 0615 001	リンク	LINK	1				
6-7	8001 0617 000	パイプ	PIPE	2				
6-8	8001 0631 000	ダンパ	DAMPER	1				
6-9	8001 0623 000	パイプ	PIPE	1				
6-10	0796 0081 005	ブッシュ	BUSH	3	8×10×5			



見出	部品番号	部品名称		個数	型 寸	互換性	適用号機	備考
NO.	PART NO.	PART NAME		Q'ty	DESCRIPTION	R/P	FROM ~ UP TO SERIAL NO	REMARKS
1-4	8001 0005 000	プラグ	PLUG	2			チャージポンプ付仕様(Charge Pump)	
1-4	8001 0005 000	プラグ	PLUG	3			チャージポンプ無仕様(without Charge pump)	
1-9	8001 0008 000	Fボルト	BOLT	1				
1-10	0833 0001 000	シールワツシヤ	SW	1	M10用			
1-12	8001 0015 500	プレート	PLATE	1				
1-14	0833 0000 600	シールワツシヤ	SW	1			No.04259~	
1-15	K700 0106 012	Fボルト	BOLT	1			No.04259~	
2-5	0840 1018 308	オイルシール	OIL SEAL	1	UE18X30X8			
4-6	0840 2017 407	オイルシール	OIL SEAL	1				
4-9	0741 0004 000	Cリング	RING	1				
4-10	0830 0500 480	Oリング	O RING	1				
6-1	0350 0140 818	PW	WASHER	1				
6-2	8001 0636 000	ボルト	BOLT	1				
6-3	0350 0151 226	PW	WASHER	1				
6-4	8001 0637 000	リンク	LINK	1				
6-5	8001 0641 000	ボルト	BOLT	1				
6-6	F301 0108 000	Fナット	NUT	1				
6-7	0750 0569 004	ベアリング	BEARING	1				
6-8	0742 0100 800	Eリング	RING	1				
6-9	0796 0121 412	DUブッシュ	BUSH	2				
6-10	0742 0101 000	Eリング	RING	1				
6-11	8001 0642 000	レバー	LEVER	1				
6-12	0550 0006 030	スプリングピン	PIN SPRING	1				
6-13	0550 0003 530	スプリングピン	PIN SPRING	1				
6-14	3617 3227 000	スプリング	SPRING	1				