



# CMX2402HEFD /HEF/HEH

## Table of Contents

5362 000E エンジン ENGINE : CMX2402HEFD	5368 000A エンジン ENGINE : CMX2402HEH/HEF	5362 010A エンジンコントロール ENGINE CONTROL
5362 020B デンソウ ELECTRIC	5362 030A ネンリョウタンク FUEL TANK : CMX2402HEFH/HEF ( ~No. 1222096)	5362 030C ネンリョウタンク FUEL TANK : CMX2402HEFD ( No. 1222097 ~No. 1222200)
5362 030E ネンリョウタンク FUEL TANK : CMX2402HEFD ( No. 1222201 ~)	5347 100A フレーム FRAME	5347 120M フロントカバー COVER
5362 125A リアカバー REAR COVER : CMX2402HEH/HEF	5362 125E リアカバー REAR COVER : CMX2402HEFD	5347 130B バンパー BUMPER



# CMX2402HEFD /HEF/HEH

## Table of Contents

<p>5347 200D ミッション TRANS MISSION</p>	<p>5364 205B HST タンク HST TANK: CMX2402HEFD</p>	<p>5347 205A HST タンク HST TANK : CMX2402HEF/HEH</p>
<p>5347 210A フロントアクセル FRONT AXLE</p>	<p>5347 220A ゼンリン FRONT TIRE: CMX2402HEH</p>	<p>5332 220A ゼンリン FRONT TIRE : CMX2402HEF/HEFD</p>
<p>5347 230A コウリン REAR TIRE: CMX2402HEH</p>	<p>5332 230A コウリン REAR TIRE : CMX2402HEF/HEFD</p>	<p>5362 235A ドウリョクデンタツ (ソウコウ) POWER LINE</p>
<p>5347 240A ドウリョクデンタツ (カリハ) POWER LINE</p>	<p>5347 250A カリハクドウ CUTTING ROTARY</p>	<p>5347 260A AWD クドウ AWD SHIFTING</p>



# CMX2402HEFD /HEF/HEH

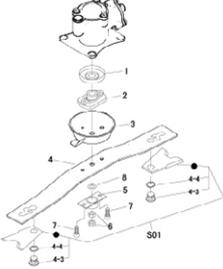
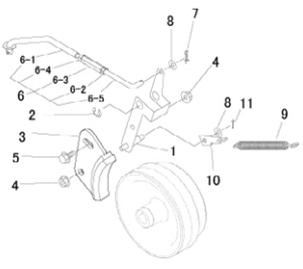
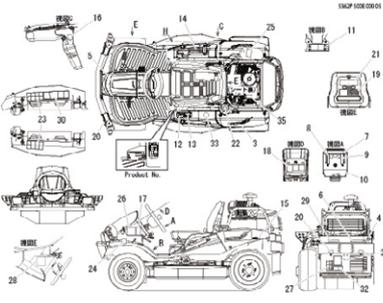
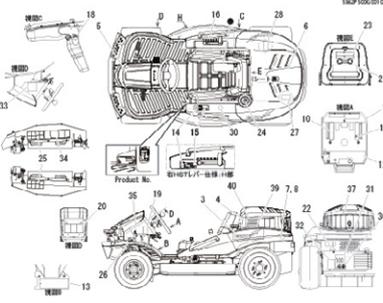
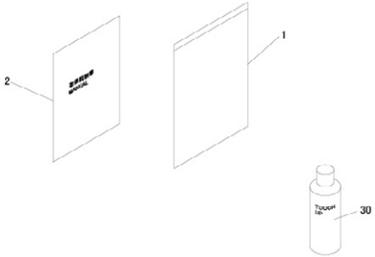
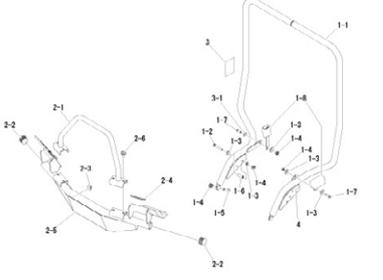
## Table of Contents

<p>5347 300B ステアリング STEERING</p>	<p>5347 3002 ステアリング ASSY(STEERING ASSY)</p>	<p>5347 310F ソコウソウサレバー DRIVE LEVER</p>
<p>5347 320A フクヘンソクレバー AUXILIARY SHIFT LEVER</p>	<p>5347 330E ブレーキ BRAKE</p>	<p>5347 340A デフロック DIFFERENTIAL LOCK</p>
<p>5347 345A AWDキリカエ (2WD/AWD SHIFTING)</p>	<p>5347 350L シート SEAT</p>	<p>5347 400A カリハリンク CUTTING LINK</p>
<p>5347 405A カリタカサレバー CUTTING ADJUST</p>	<p>5347 410G カリハカバー CUTTING BLADE COVER : CMX2402HEFD/HEF/HEH (~No.1222200)</p>	<p>5347 410H カリハカバー CUTTING BLADE COVER : CMX2402HEFD/HEF/HEH (No.1222201~)</p>



# CMX2402HEFD /HEF/HEH

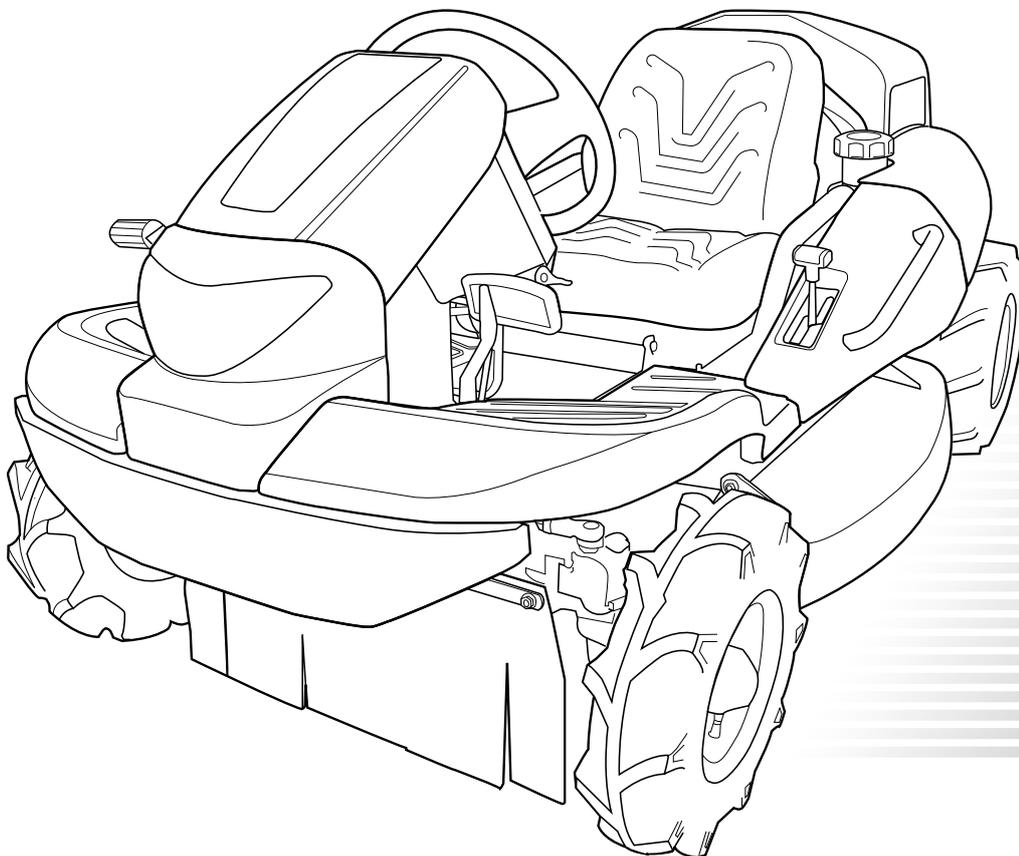
## Table of Contents

 <p>5347 420A カリハ CUTTING BLADE</p>	 <p>5347 430A カリハブレーキ CUTTING BRAKE</p>	 <p>5362 500E ラベル LABEL :CMX2402HEFD</p>
 <p>5362 500G ラベル LABEL :CMX2402HEH/HEF</p>	 <p>5362 540E フソクヒン ACCESSORIES</p>	 <p>5362 900A ROPS セット ROPS SET</p>

# PARTS LIST

パ ー ツ リ ス ト

---



**CMX2402HEFD  
/HEF/HEH**

---

**GANYCOM**



# も く じ

## Table of Contents

5362 000E エンジン ENGINE : CMX2402HEFD	1
5368 000A エンジン ENGINE : CMX2402HEH/HEF	3
5362 010A エンジンコントロール ENGINE CONTROL	5
5362 020B デンソウ ELECTRIC	6
5362 030A ネンリョウタンク FUEL TANK : CMX2402HEH/HEF : CMX2402HEFD ( ~No. 1222096)	8
5362 030C ネンリョウタンク FUEL TANK : CMX2402HEFD ( No. 1222097 ~No. 1222200)	10
5362 030E ネンリョウタンク FUEL TANK : CMX2402HEFD ( No. 1222201 ~ )	12
5347 100A フレーム FRAME	14
5347 120M フロントカバー COVER	15
5362 125A リアカバー REAR COVER : CMX2402HEH/HEF	17
5362 125E リアカバー REAR COVER : CMX2402HEFD	19
5347 130B バンパー BUMPER	21
5347 200D ミッション TRANS MISSION	22
5364 205B HST タンク HST TANK: CMX2402HEFD	24
5347 205A HST タンク HST TANK: CMX2402HEF/HEH	25
5347 210A フロントアクセル FRONT AXLE	26
5347 220A ゼンリン FRONT TIRE: CMX2402HEH	28
5332 220A ゼンリン FRONT TIRE: CMX2402HEF/HEFD	29
5347 230A コウリン REAR TIRE: CMX2402HEH	30
5332 230A コウリン REAR TIRE: CMX2402HEF/HEFD	31
5362 235A ドウリョクデンタツ ( ソウコウ ) POWER LINE	32
5347 240A ドウリョクデンタツ ( カリハ ) POWER LINE	33
5347 250A カリハクドウ CUTTING ROTARY	35
5347 260A AWD クドウ AWD SHIFTING	37
5347 300B ステアリング STEERING	38
5347 3002 ステアリング ASSY(STEERING ASSY)	40
5347 310F ソウコウソウサレバー DRIVE LEVER	41
5347 320A フクヘンソクレバー AUXILIARY SHIFT LEVER	43
5347 330E ブレーキ BRAKE	44
5347 340A デフロック DIFFERENTIAL LOCK	46
5347 345A AWD キリカエ (2WD/AWD SHIFTING)	47
5347 350L シート SEAT	48



# もくじ

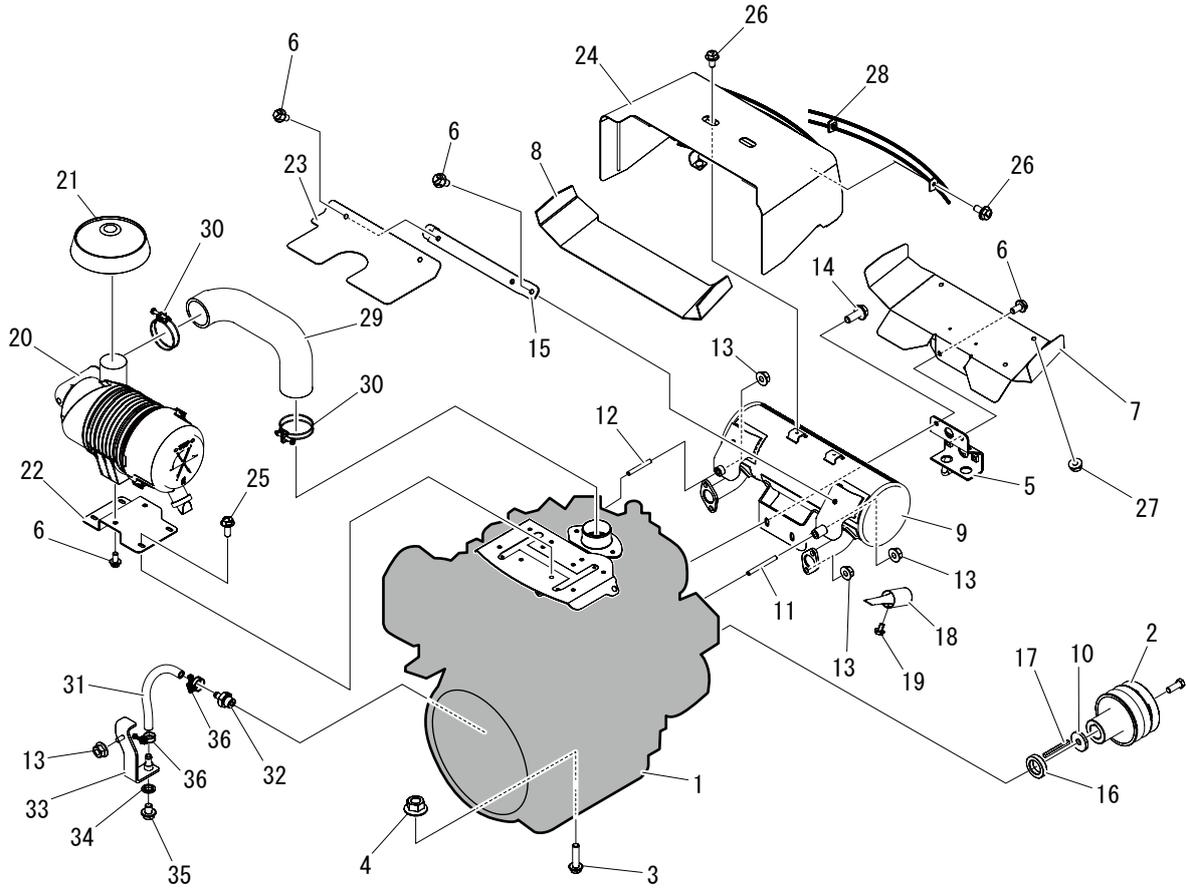
## Table of Contents

5347 400A カリハリンク CUTTING LINK .....	50
5347 405A カリタカサレバー CUTTING ADJUST .....	51
5347 410G カリハカバー CUTTING BLADE COVER : CMX2402HEFD/HEF/HEH ( ~No. 1222200) .....	53
5347 410H カリハカバー CUTTING BLADE COVER : CMX2402HEFD/HEF/HEH ( No. 1222201 ~ ) .....	55
5347 420A カリハ CUTTING BLADE .....	58
5347 430A カリハブレーキ CUTTING BRAKE .....	59
5362 500E ラベル LABEL :CMX2402HEFD .....	60
5362 500G ラベル LABEL :CMX2402HEH/HEF .....	62
5362 540E フゾクヒン ACCESSORIES .....	64
5362 900A ROPS セット ROPS SET .....	65

# 5362 000E エンジン ENGINE : CMX2402HEFD



5362P 000E 001 00



見出 No.	部品番号 PART No.	部品名称	PART NAME.	個数 Q'ty	型寸 DESCRIPTION	適用号機 FROM ~ UP TO SERIAL No.	備考 REMARKS
1	5362 0002 000	エンジン	ENGINE	1	GX690RHTXFC		
2	5362 0005 000	プーリ	PULLEY	1			
3	K814 0110 040	F ボルト	BOLT	4	M10 × 40(8T)		
4	F301 0110 000	F ナット	NUT	4	M10		
5	5362 0006 000	ストッパ	STOPPER	1			
6	K710 0108 016	F ボルト	BOLT	8	M8 × 16(7T)		
7	5335 0013 000	ブラケット	BRACKET	1			
8	5332 0014 001	インシュレータ	INSULATOR	1			
9	3570 0005 003	マフラ	MUFFLER	1			
10	3570 0036 000	ワッシャ	WASHER	1			
11	3570 0005 100	ボルト	BOLT	1			
12	3570 0005 200	ボルト	BOLT	1			
13	F301 0108 000	F ナット	NUT	6	M8	~No. 1222096	
13	F301 0108 000	F ナット	NUT	7	M8	No. 1222097 ~	
14	K710 0108 020	F ボルト	BOLT	2	M8 × 20(7T)		
15	3570 0046 000	ブラケット	BRACKET	1			
16	5362 0004 000	カラー	COLLAR	1			
17	5362 0003 000	キー	KEY	1	6.35 × 6.35 × 65		

## 5362 000E エンジン ENGINE : CMX2402HEFD

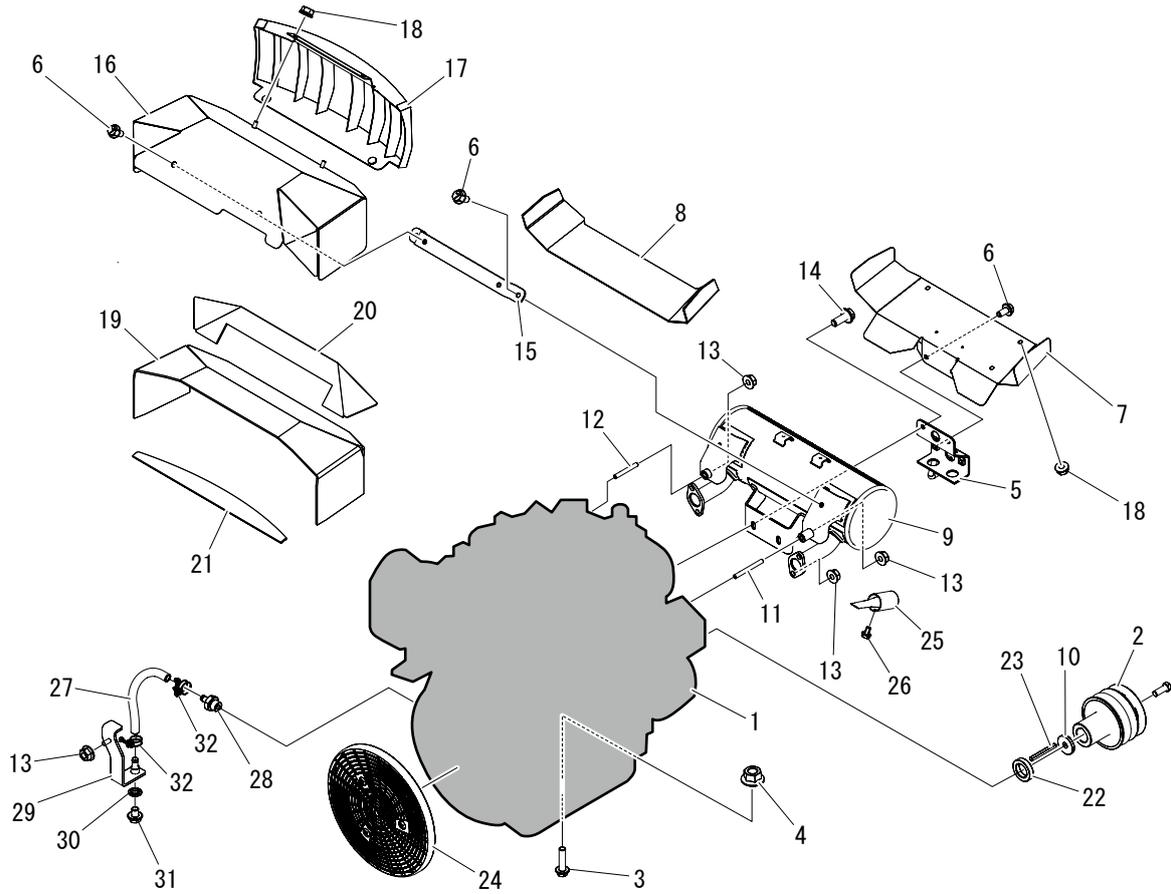


見出 No.	部品番号 PART No.	部品名称	PART NAME.	個数 Q'ty	型寸 DESCRIPTION	適用号機 FROM ~ UP TO SERIAL No.	備考 REMARKS
18	5362 0013 000	スパークアレスター	SPARK ARRESTER	1			
19	5362 0014 000	ボルト	BOLT	1			
20	5362 0021 000	エアクリーナ	AIR CLEANER	1			
20-1	ZSP848110	ボディ ASSY	BODY ASSY	1			
20-2	ZSP821575	エレメント ASSY	ELEMENT ASSY	1			
20-3	ZSP834706	カバー ASSY	COVER ASSY	1			
20-4	ZSP808427	バキュームバルブ	VACUATOR VALVE	1			
21	5362 0022 000	レインキャップ	RAINCAP	1			
22	5362 0035 000	プレート	PLATE	1			
23	5362 0026 000	プレート	PLATE	1			
24	5362 0027 000	ブラケット	BRACKET	1			
25	K700 0106 016	F ボルト	BOLT	4	M6 × 16(7T)		
26	K700 0106 012	F ボルト	BOLT	4	M6 × 12(7T)		
27	F300 0106 000	F ナット	NUT	2	M6		
28	5362 0032 000	ブラケット	BRACKET	1			
29	5362 0036 000	ホース	HOSE	1			
30	0050 1100 630	ホースバンド	CLAMP HOSE	2			
31	5368 0008 000	ホース	HOSE	1		No.1222097 ~	
32	5368 0009 000	アダプタ	ADAPTER	1		No.1222097 ~	
33	5368 0012 000	ブラケット	BRACKET	1		No.1222097 ~	
34	0833 0001 000	シールワツシヤ		1	M10用	No.1222097 ~	
35	K712 0110 012	F ボルト	BOLT	1	M10 × 12	No.1222097 ~	
36	0050 1100 180	ホースバンド	HOSE BAND	2		No.1222097 ~	

# 5368 000A エンジン ENGINE : CMX2402HEH/HEF



5368P 000A 000 00

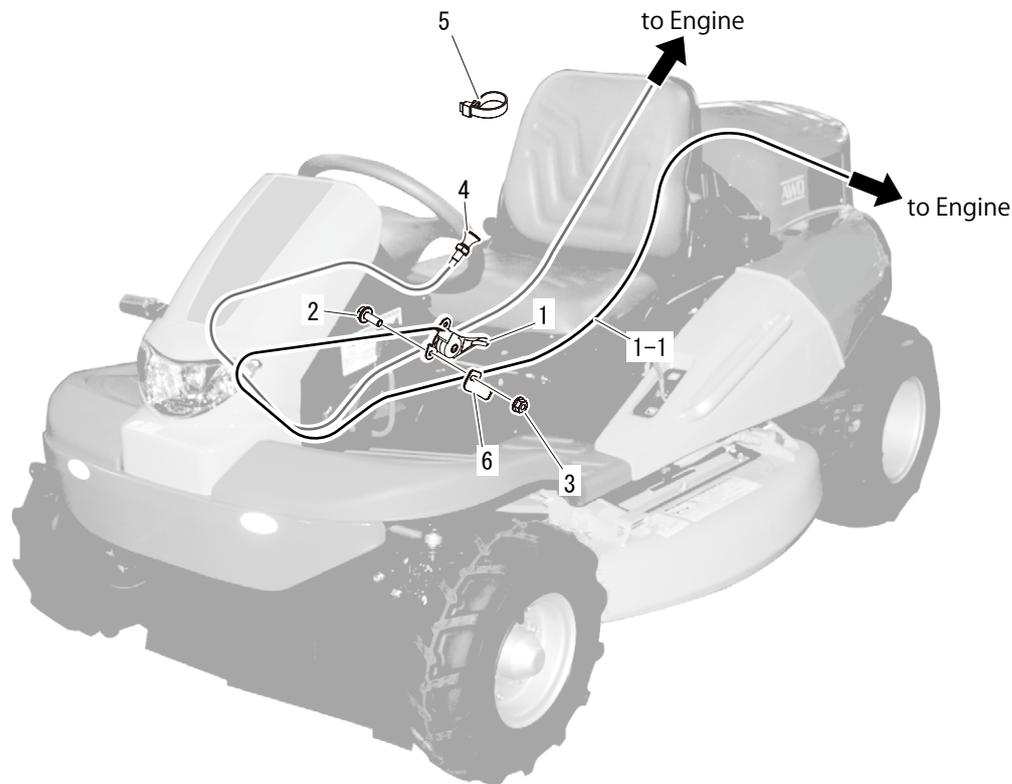


見出 No.	部品番号 PART No.	部品名称	PART NAME.	個数 Q'ty	型寸 DESCRIPTION	適用号機 FROM ~ UP TO SERIAL No.	備考 REMARKS
1	3570 0004 001	エンジン	ENGINE	1	GX690RH-TDCC		
2	5362 0005 000	プーリ	PULLEY	1	HONDA GX690		
3	K814 0110 040	F ボルト	BOLT	4	M10 × 40(8T)		
4	F301 0110 000	F ナット	NUT	4	M10		
5	5362 0006 000	ストッパ	STOPPER	1			
6	K710 0108 016	F ボルト	BOLT	6	M8 × 16(7T)		
7	5335 0013 000	ブラケット	BRACKET	1			
8	5332 0014 001	インシュレータ	INSULATOR	1			
9	3570 0005 003	マフラ	MUFFLER	1			
10	3570 0036 000	ワッシャ	WASHER	1	t6		
11	3570 0005 100	ボルト	BOLT	1			
12	3570 0005 200	ボルト	BOLT	1			
13	F301 0108 000	F ナット	NUT	6	M8	~No. 1222096	
13	F301 0108 000	F ナット	NUT	7	M8	No. 1222097 ~	
14	K710 0108 020	F ボルト	BOLT	2	M8 × 20(7T)		
15	3570 0046 000	ブラケット	BRACKET	1			
16	5362 0012 000	カバー	COVER	1			
17	5362 0016 000	カバー	COVER	1			

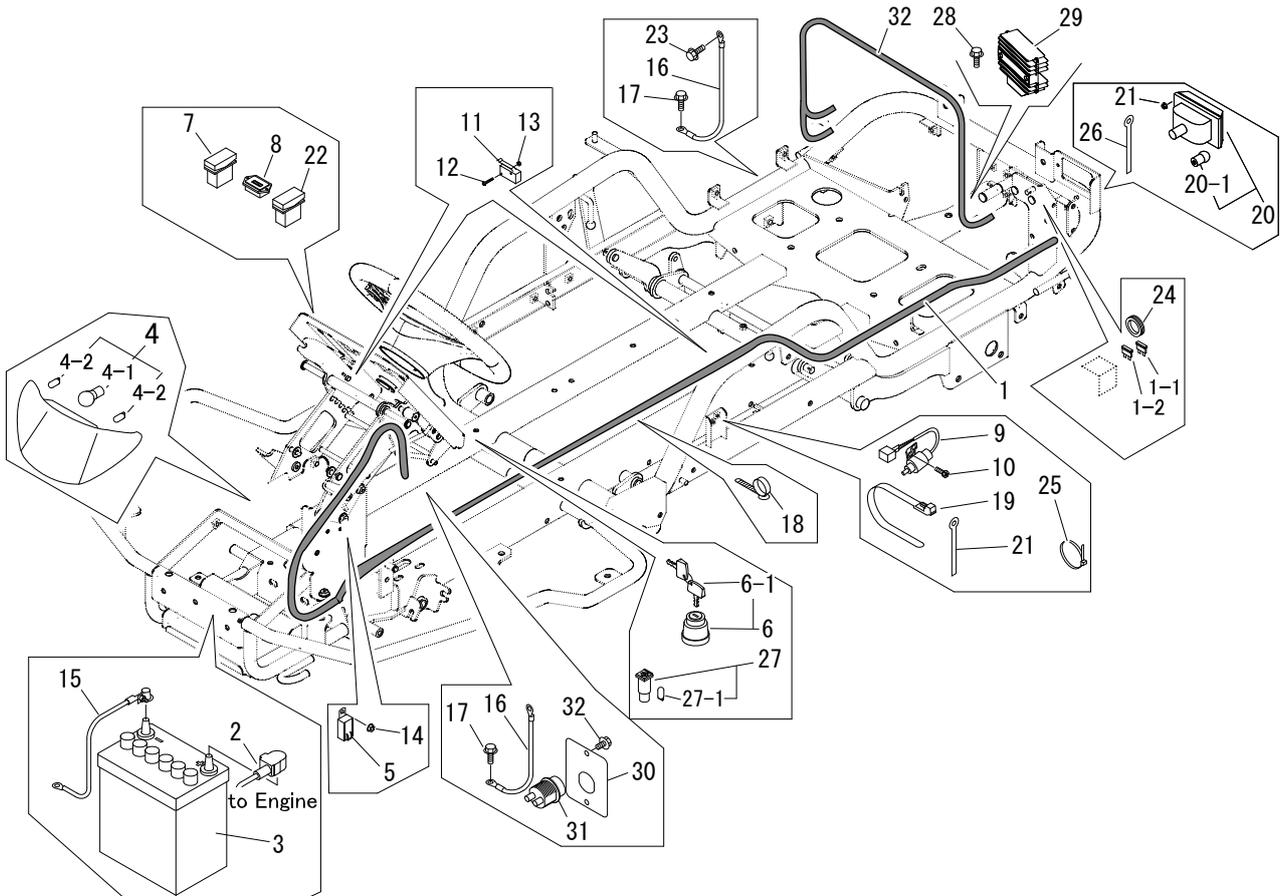
## 5368 000A エンジン ENGINE : CMX2402HEH/HEF



見出	部品番号	部品名称	PART NAME.	個数	型寸	適用号機	備考
No.	PART No.			Q'ty	DESCRIPTION	FROM ~ UP TO SERIAL No.	REMARKS
18	F300 0106 000	Fナット	NUT	4	M6		
19	5362 0015 000	インシュレータ	INSULATOR	1			
20	5362 0017 000	インシュレータ	INSULATOR	1			
21	5362 0018 000	インシュレータ	INSULATOR	1			
22	5362 0004 000	カラー	COLLAR	1	φ 46		
23	5362 0003 000	キー	KEY	1	6.35X6.35X65		
24	5362 0011 000	スクリーン A S S Y	SCREEN ASSY	1	GX690		
25	5362 0013 000	スパークアレスター	SPARK ARRESTER	1			
26	5362 0014 000	ボルト	BOLT	1			
27	5368 0008 000	ホース	HOSE	1	L35-9	No. 1222097 ~	
28	5368 0009 000	アダプタ	ADAPTER	1	対辺 27	No. 1222097 ~	
29	5368 0012 000	ブラケット	BRACKET	1		No. 1222097 ~	
30	0833 0001 000	シールワツシヤ	SW	1	M10 用	No. 1222097 ~	
31	K712 0110 012	F ボルト	BOLT	1	M10 × 12(細目)	No. 1222097 ~	
32	0050 1100 180	ホースバンド	HOSE BAND	2		No. 1222097 ~	



見出 No.	部品番号 PART No.	部品名称	PART NAME.	個数 Q'ty	型寸 DESCRIPTION	適用号機 FROM ~ UP TO SERIAL No.	備考 REMARKS
1	5362 0101 000	スロットルバ - ASSY	LEVER	1			
1-1	5362 0101 100	ワイヤ	WIRE	1			
2	K700 0106 012	Fボルト	BOLT	2	M6*12(7T)	~No. 1222096	
2	K700 0106 016	Fボルト	BOLT	2	M6*16(7T)	No. 1222097 ~	
3	F300 0106 000	Fナット	NUT	2	M6		
4	5362 0103 000	チョークワイヤ	WIRE	1			
5	3513 3131 000	プラスチックバンド	BAND	4			
6	5362 0104 000	プレート	PLATE	1		No. 1222083 ~	



見出 No.	部品番号 PART No.	部品名称	PART NAME.	個数 Q'ty	型寸 DESCRIPTION	適用号機 FROM ~ UP TO SERIAL No.	備考 REMARKS
1	5362 0203 001	ハーネス	HARNESS	1			
1-1	0980 1003 002	ヒューズ	FUSE	1	30A		
1-2	0980 1001 002	ヒューズ	FUSE	1	10A		
2	0980 7201 904	プラスコード	CODE	1	20-L1900		
3	3705 3901 000	バッテリー	BATTERY	1	40B19R		
4	5332 0203 000	ランプ	LAMP	1			
4-1	5332 0203 100	バルブ	BULB	1	12V25W/25W		
4-2	0980 8120 348	バルブ	BULB	2	12V3.4W		
5	3714 0491 000	リレー	RELAY	2			Relay(Start)
6	3718 0425 000	メインスイッチ Assy	SWITCH Assy	1			
6-1	3718 0425 100	キー Assy	KEY	1			
7	5332 0205 000	スイッチ	SWITCH	1			LampSW
8	5313 0205 000	アワメータ	METER	1			
9	5310 0208 000	スイッチ	SWITCH	1			SW(Brake)
10	F204 0105 012	セムス A	BOLT	2			
11	5306 3541 000	スイッチ	SWITCH	2			SW(Seat.Clutch)
12	F242 0103 020	ナベセムス A	SCREW	4			
13	F300 0103 001	F ナット	NUT	4	M3		

## 5362 020B デンソウ ELECTRIC

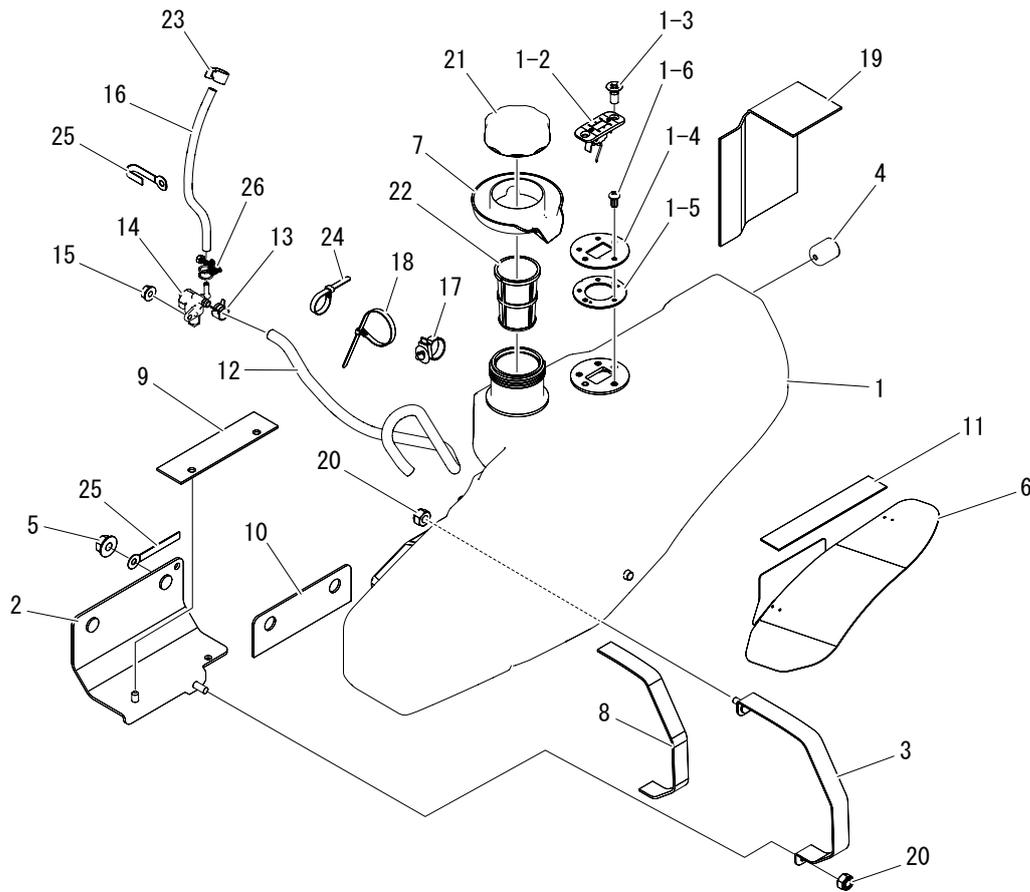


見出	部品番号	部品名称	PART NAME.	個数	型寸	適用号機	備考
No.	PART No.			Q'ty	DESCRIPTION	FROM ~ UP TO SERIAL No.	REMARKS
14	F300 0106 000	F ナット	NUT	4	M6		
15	3643 0217 000	マイナスコード	MINUSCODE	1			
16	3522 0231 000	マイナスコード	MINUSCODE	2			
17	3522 0238 100	タップタイト	TAPTIGHT	3			
18	3712 0315 000	クリップ	CLIP	1			
19	3637 0254 000	プラスチックバンド	BAND	13			
20	3714 0441 000	バックアップライト	LAMP	1			
20-1	0980 8121 502	バルブ	BULB	1	12V15W		
21	F300 0104 001	F ナット	NUT	2	M4		
22	5332 0206 000	スイッチ	SWITCH	1			
23	K700 0106 012	F ボルト	BOLT	1	M6*12(7T)		
24	0040 1303 600	グロメット	GROMMET	2			
25	5210 0099 100	SK バインダー	BAND	1			
26	0050 2108 083	クランプ	CLAMP	1	L80		
27	3670 0513 000	ランプ	LAMP	1	RED		
27-1	0980 8120 348	バルブ	BULB	1	12V3.4W		
28	K804 0106 025	F ボルト	BOLT	2	M6*25		
29	3570 0644 000	レギュレータ	REGULATOR	1			
30	5347 0207 000	プレート	PLATE	1			
31	5347 0208 000	スイッチ	SWITCH	1			
32	K710 0108 016	F ボルト	BOLT	2	M8*16(7T)		

5362 030A ネンリョウタンク FUEL TANK : CMX2402HEH/HEF  
 : CMX2402HEFD ( ~No. 1222096)



5362P 030A 000 04



見出 No.	部品番号 PART No.	部品名称	PART NAME.	個数 Q'ty	型寸 DESCRIPTION	適用号機 FROM ~ UP TO SERIAL No.	備考 REMARKS
1	5332 0302 006	タンク ASSY	TANKASSY	1			
1-2	5332 0304 001	ゲージ	GAUGE	1			
1-3	A222 0106 014	サラコネジ	SCREW	2			
1-4	5332 0305 000	プレート	PLATE	1			
1-5	5332 0321 001	シール	SEAL	1			
1-6	F242 0105 010	ナベセムスA	SCREW	3			
2	5332 0306 001	ブラケット	BRACKET	1			
3	5332 0307 000	ブラケット	BRACKET	1			
4	5332 0318 000	ホゴゴム	GROMMET	1			
5	F301 0108 000	Fナット	NUT	2			
6	5332 0308 001	ブラケット	BRACKET	1			
7	5332 0309 000	カバー	COVER	1			
8	5332 0311 000	ゴムイタ	RUBBER	1			
9	5332 0312 000	ゴムイタ	RUBBER	1			
10	5332 0313 000	ゴムイタ	RUBBER	1			
11	5332 0314 000	ゴムイタ	RUBBER	1			
12	5332 0315 000	ホース	HOSE	1			
13	0050 3113 006	ホースクリップ	CLAMP HOSE	2			

5362 030A ネンリョウタンク FUEL TANK : CMX2402HEH/HEF  
 : CMX2402HEFD ( ~No. 1222096)



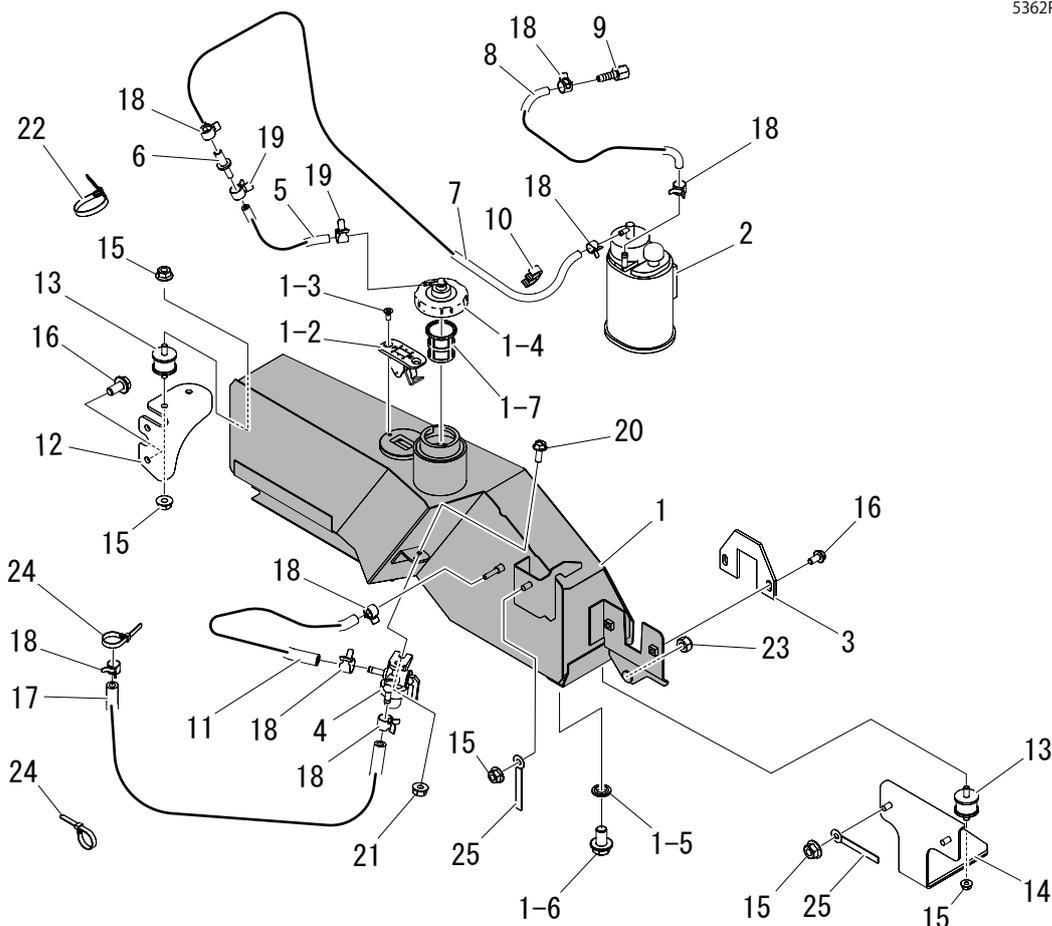
見出 No.	部品番号 PART No.	部品名称	PART NAME.	個数 Q'ty	型寸 DESCRIPTION	適用号機 FROM ~ UP TO SERIAL No.	備考 REMARKS
14	5305 0329 000	フューエルコック	COCK	1			
15	F300 0106 000	Fナット	NUT	1			
16	3570 0557 000	ホース	HOSE	1			
17	3712 0315 000	クリップ	CLIP	1			
18	3637 0254 000	プラスチックバンド	BAND	2			
19	5332 0317 001	インシュレータ	INSULATOR	1			
20	A351 0108 002	Uナット	NUT	2			
21	5321 0302 000	キャップ	CAP	1			
22	5321 0303 000	フィルター	FILTER	1			
23	0050 3110 006	ホースクリップ	CLAMP HOSE	1			
24	3513 3131 000	プラスチックバンド	BAND	1			
25	0050 2110 083	クランプ	CLAMP	2			
26	0050 1100 120	ホ - スバンド	CLAMP HOSE	1			

# 5362 030C ネンリョウタンク FUEL TANK

: CMX2402HEFD (No. 1222097 ~No. 1222200)



5362P 030C 001 01



見出 No.	部品番号 PART No.	部品名称	PART NAME.	個数 Q'ty	型寸 DESCRIPTION	適用号機 FROM ~ UP TO SERIAL No.	備考 REMARKS
1	5362 0303 000	タンク ASSY	TANKASSY	1			
1-2	5332 0304 001	ゲージ	GAUGE	1			
1-3	A222 0106 014	サラコネジ	SCREW	2	M6 × 14		
1-4	3570 0531 000	キャップ	CAP	1			
1-5	0833 0001 200	シ-ルワツシヤ	SW	1	M12 用		
1-6	K712 0112 020	F ボルト	BOLT	1			
1-7	3570 0535 000	フィルタ	FILTER	1			
2	3570 0575 000	キャニスタ	CANISTER	1			
3	3570 0545 000	プレート	PLATE	1			
4	3570 0561 000	フューエルフィルター	FUEL STRAINER	1			
5	3570 0571 000	ホース	HOSE	1			
6	3570 0562 000	ジョイント	JOINT	1			
7	3570 0574 000	ホース	HOSE	1			
8	5362 0316 000	ホース	HOSE	1			
9	5362 0321 000	ホースニップル	ADAPTER	1			
10	5362 0309 000	クリップ	CLIP	1			
11	5362 0314 000	ホース	HOSE	1			
12	5362 0306 000	プレート	PLATE	1			

## 5362 030C ネンリョウタンク FUEL TANK

: CMX2402HEFD (No. 1222097 ~No. 1222200)

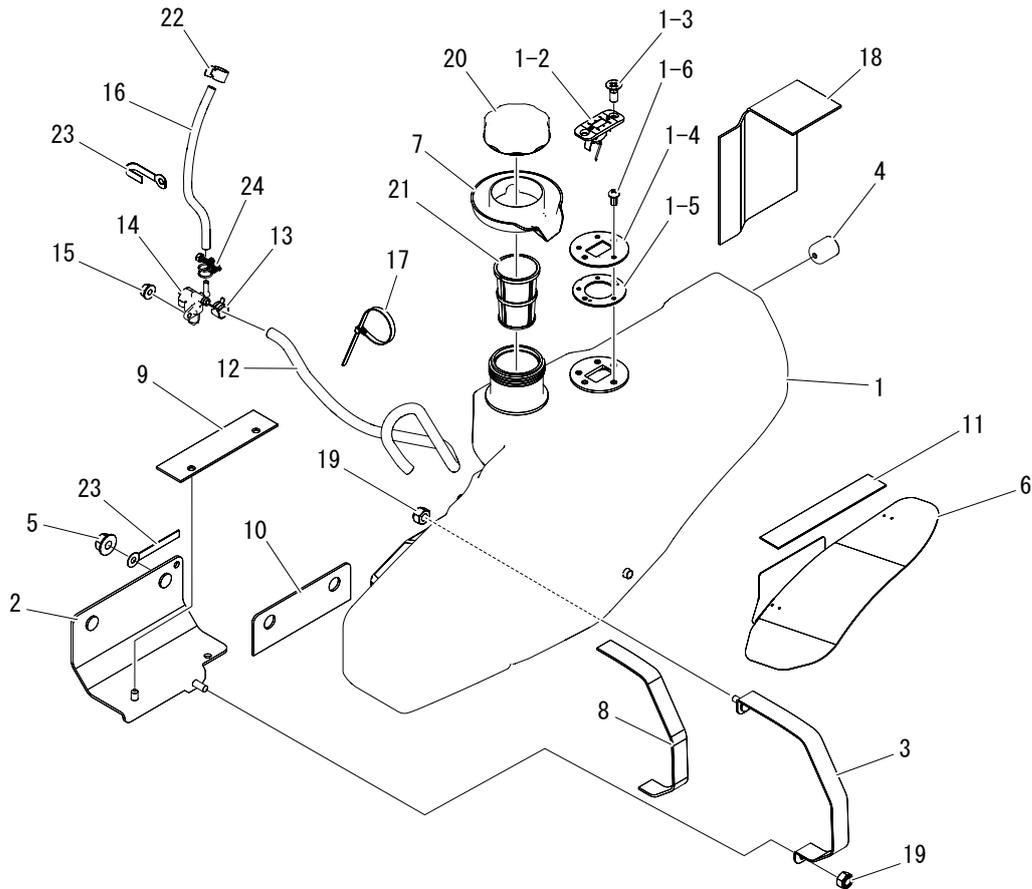


見出	部品番号	部品名称	PART NAME.	個数	型寸	適用号機	備考
No.	PART No.			Q'ty	DESCRIPTION	FROM ~ UP TO SERIAL No.	REMARKS
13	3533 0008 000	ボウシゴム	RUBBER	4			
14	5362 0307 000	ブラケット	BRACKET	1			
15	F301 0108 000	F ナット	NUT	9	M8		
16	K710 0108 016	F ボルト	BOLT	4	M8 × 16(7T)		
17	5362 0315 000	ホース	HOSE	1			
18	0050 3110 006	ホースクリップ	CLAMP HOSE	8			
19	0050 3107 306	ホースクリップ	CLAMP HOSE	2			
20	K700 0106 016	F ボルト	BOLT	1	M6 × 16(7T)		
21	F300 0106 000	F ナット	NUT	1	M6		
22	3637 0254 000	プラスチックバンド	BAND	2			
23	A351 0108 002	U ナット	NUT	1	M8		
24	3513 3131 000	プラスチックバンド	BAND	2			
25	0050 2110 083	クランプ	CLAMP	2			

5362 030E ネンリョウタンク FUEL TANK  
 : CMX2402HEFD (No. 122201 ~)



5362P 030E 000 00



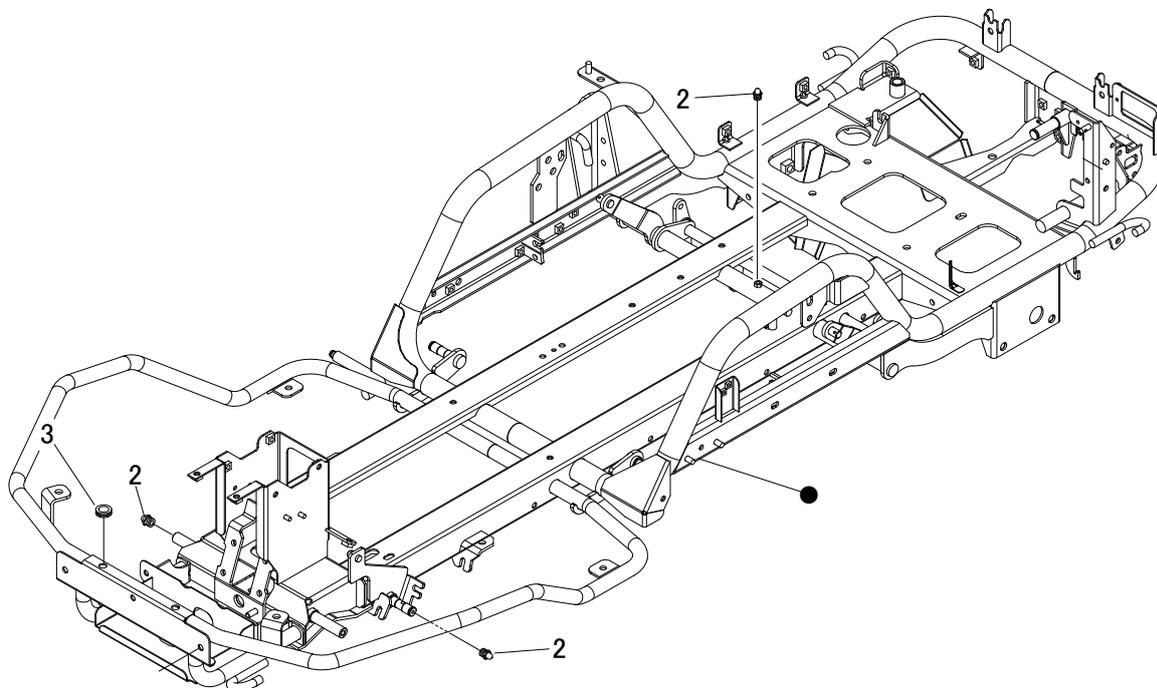
見出 No.	部品番号 PART No.	部品名称	PART NAME.	個数 Q'ty	型寸 DESCRIPTION	適用号機 FROM ~ UP TO SERIAL No.	備考 REMARKS
1	5332 0302 006	タンク A S S Y	TANKASSY	1			
2	5332 0304 001	ゲージ	GAUGE	1			
3	A222 0106 014	サラコネジ	SCREW	2	M6 × 14		
4	5332 0305 000	プレート	PLATE	1			
5	5332 0321 001	シール	SEAL	1			
6	F242 0105 010	ナベセムスA	SCREW	3			
2	5332 0306 001	ブラケット	BRACKET	1			
3	5332 0307 000	ブラケット	BRACKET	1			
4	5332 0318 000	ホゴゴム	GROMMET	1			
5	F301 0108 000	F ナット	NUT	2	M8		
6	5332 0308 001	ブラケット	BRACKET	1			
7	5332 0309 000	カバー	COVER	1			
8	5332 0311 000	ゴムイタ	GROMMET	1			
9	5332 0312 000	ゴムイタ	GROMMET	1			
10	5332 0313 000	ゴムイタ	GROMMET	1			
11	5332 0314 000	ゴムイタ	GROMMET	1			
12	5332 0315 001	ホース	HOSE	1			
13	0050 3113 006	ホースクリップ	CLAMP HOSE	2			

## 5362 030E ネンリョウタンク FUEL TANK

: CMX2402HEFD (No. 122201 ~)



見出 No.	部品番号 PART No.	部品名称	PART NAME.	個数 Q'ty	型寸 DESCRIPTION	適用号機 FROM ~ UP TO SERIAL No.	備考 REMARKS
14	5305 0329 000	フューエルコック	COCK	1			
15	F300 0106 000	Fナット	NUT	1	M6		
16	3570 0557 000	ホース	HOSE	1			
17	3637 0254 000	プラスチックバンド	BAND	2			
18	5332 0317 001	インシュレータ	INSULATOR	1			
19	A351 0108 002	Uナット	NUT	2	M8		
20	5321 0302 000	キャップ	CAP	1			
21	5321 0303 000	フィルター	FILTER	1			
22	0050 3110 006	ホースクリップ	CLAMP HOSE	1			
23	0050 2110 083	クランプ	CLAMP	2			
24	0050 1100 120	ホースバンド	CLAMP HOSE	1			

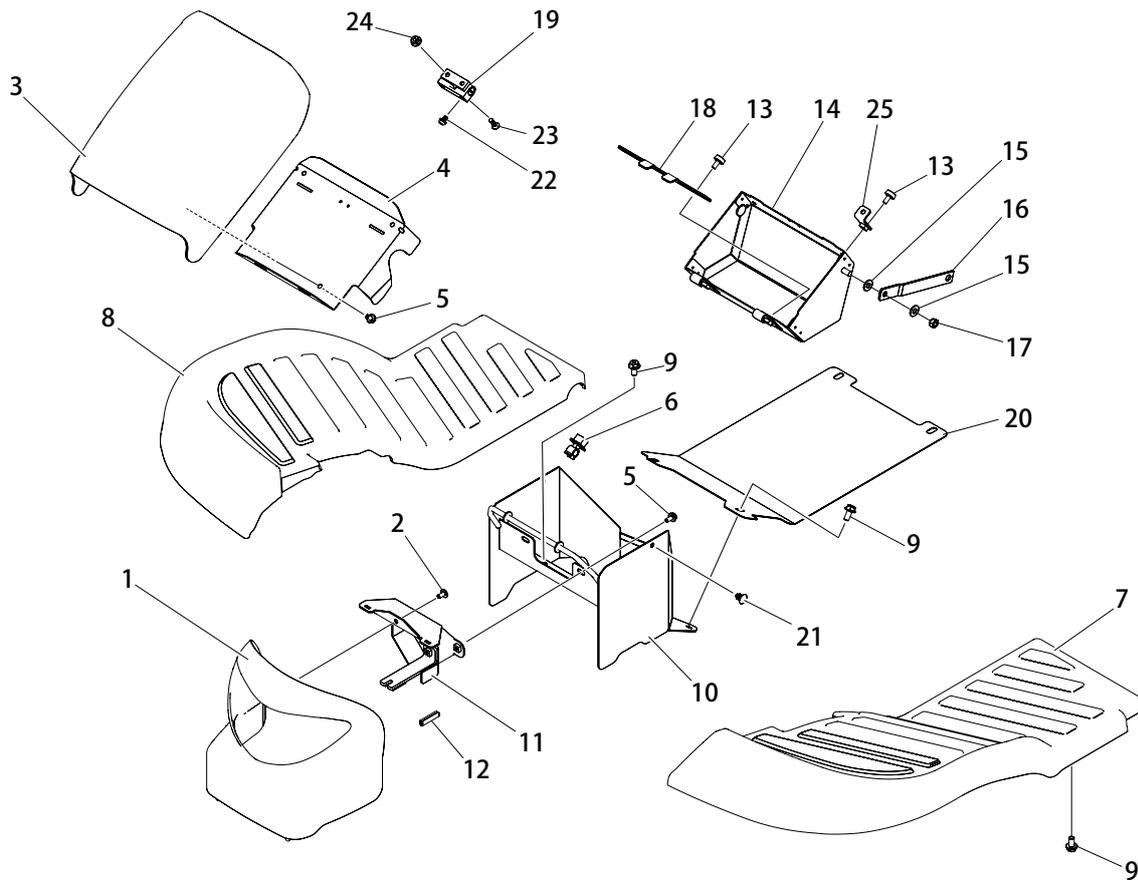


見出 No.	部品番号 PART No.	部品名称	PART NAME.	個数 Q'ty	型寸 DESCRIPTION	適用号機 FROM ~ UP TO SERIAL No.	備考 REMARKS
2	A650 0100 600	グリースニップル	NIPPLE GREASE	3			
3	0040 1301 200	グロメット	GROMMET	2			

# 5347 120M フロントカバー COVER



5347P 120M 001 02



見出 No.	部品番号 PART No.	部品名称	PART NAME.	個数 Q'ty	型寸 DESCRIPTION	適用号機 FROM ~ UP TO SERIAL No.	備考 REMARKS
1	5347 1281 000	ランプカバー	COVER	1			
2	A252 0160 012	トラスコネジ	SCREW	1			
3	5347 1282 000	フロントカバー	COVER	1			
4	5332 1205 000	プレート	PLATE	1			
5	K700 0106 012	F ボルト	BOLT	6			
6	3583 4019 000	ロッドホルダー	ROD HOLDER	2			
7	5346 1203 000	ステップ	STEP	1			
8	5346 1204 000	ステップ	STEP	1			
9	K110 0108 016	F ボルト	BOLT	10			
10	5347 1206 000	カバー	COVER	1			
11	5332 1207 000	ブラケット	BRACKET	1			
12	5313 1294 000	トリム	TRIM	2			
13	3643 1295 000	ケショウネジ	SCREW	2		~No. 1222029	
13	3643 1295 000	ケショウネジ	SCREW	4		No. 1222030 ~	
14	5332 1208 000	ブラケット	BRACKET	1			
15	0350 0140 818	PW	WASHER	4			
16	5332 1209 000	プレート	PLATE	2			
17	A351 0108 002	U ナット	NUT	2			



## 5347 120M フロントカバー COVER

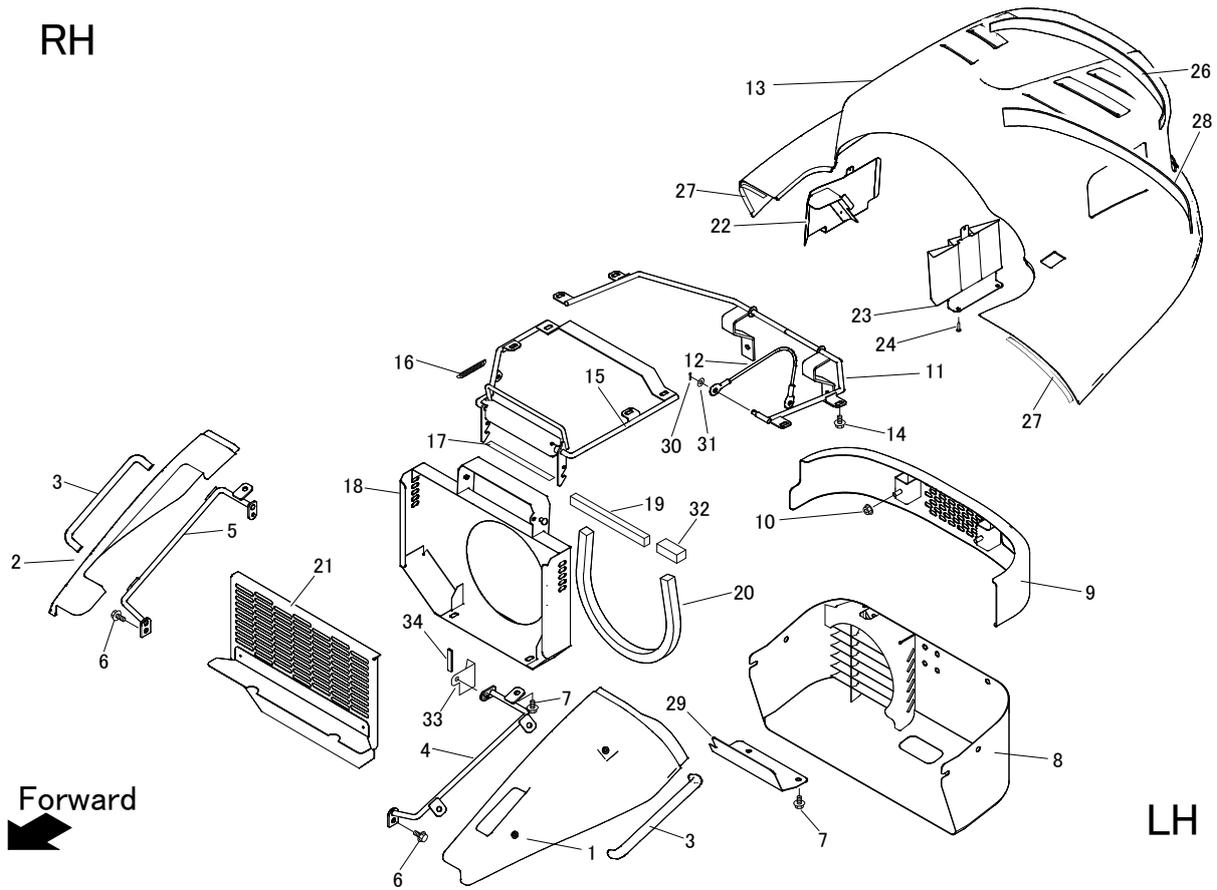
見出	部品番号	部品名称	PART NAME.	個数	型寸	適用号機	備考
No.	PART No.			Q'ty	DESCRIPTION	FROM ~ UP TO SERIAL No.	REMARKS
18	5332 1211 000	プレート	PLATE	1			
19	5332 1214 000	ボールキャッチ	CATCH	1			
20	5347 1213 000	プレート	PLATE	1			
21	3661 1457 100	クリップ	GRIP	2			
22	H242 0103 005	ナベセムスB	SCREW	2			
23	A222 0103 010	サラコネジ	SCREW	2			
24	F300 0103 001	Fナット	NUT	2			
25	5347 1207 000	ブラケット	BRACKET	2		No. 1222030 ~	

# 5362 125A リアカバー REAR COVER : CMX2402HEH/HEF



5362P 125A 000 01

RH



見出 No.	部品番号 PART No.	部品名称	PART NAME.	個数 Q'ty	型寸 DESCRIPTION	適用号機 FROM ~ UP TO SERIAL No.	備考 REMARKS
1	5347 1261 000	カバー	COVER	1			
2	5347 1262 000	カバー	COVER	1			
3	5347 1255 100	グリップ	GRIP	2			
4	5332 1256 000	ブラケット	BRACKET	1			
5	5332 1257 000	ブラケット	BRACKET	1			
6	K710 0108 020	F ボルト	BOLT	4	M8*20(7T)		
7	K710 0108 016	F ボルト	BOLT	15	M8*16(7T)		
8	5332 1258 000	カバー	COVER	1			
9	5347 1251 000	バンパ	BAMPER	1			
10	F301 0108 000	F ナット	NUT	2	M8		
11	5347 1252 000	ブラケット	BRACKET	1			
12	5347 1263 000	ワイヤー	WIRE	1			
13	5346 1253 000	カバー	COVER	1			Rose Red
14	K710 0108 012	F ボルト	BOLT	8			
15	5332 1265 000	カバー	COVER	1			
16	5201 3608 000	スプリング	SPRING	1			
17	3673 1247 000	インシュレータ	INSULATOR	1			
18	5362 1253 000	カバー	COVER	1			

## 5362 125A リアカバー REAR COVER : CMX2402HEH/HEF

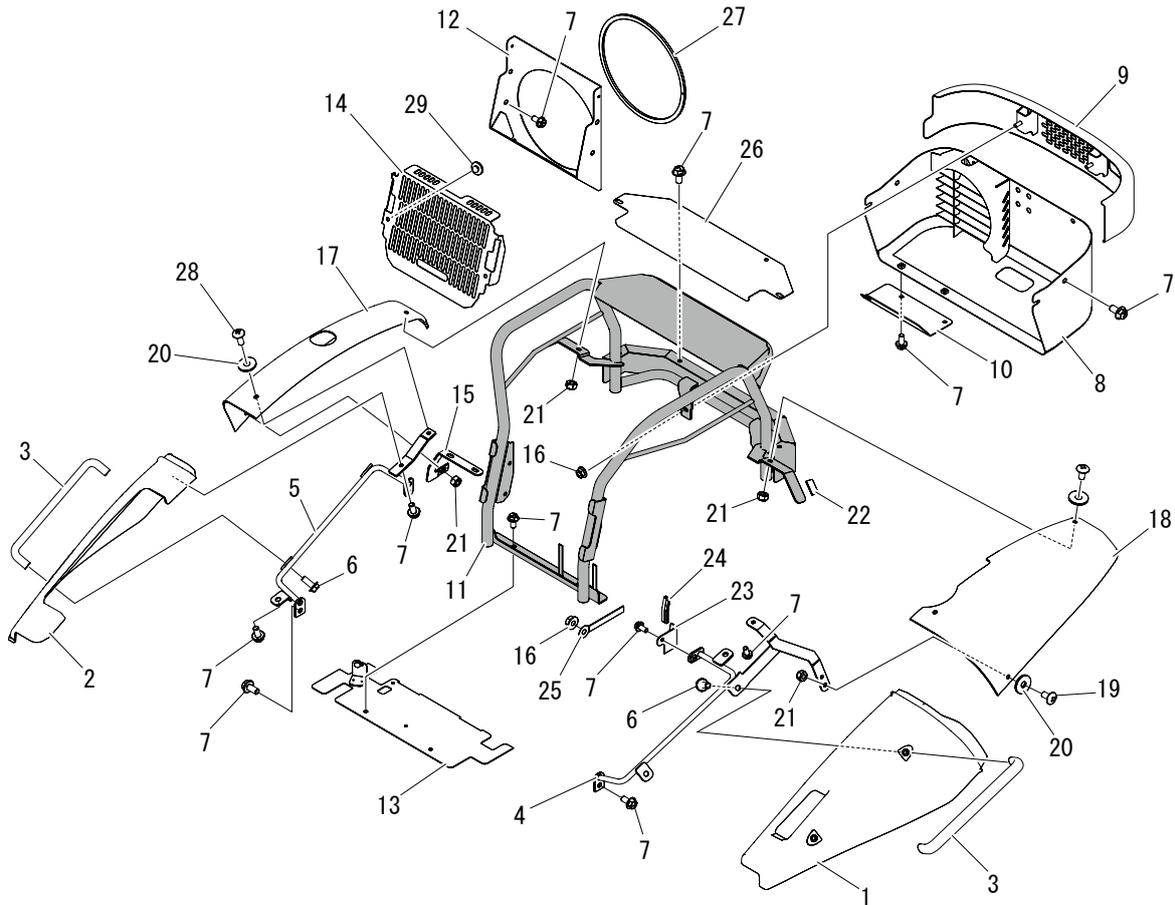


見出	部品番号	部品名称	PART NAME.	個数	型寸	適用号機	備考
No.	PART No.			Q'ty	DESCRIPTION	FROM ~ UP TO SERIAL No.	REMARKS
19	5347 1256 000	エプトシーラー	INSULATOR	1			
20	5347 1257 000	エプトシーラー	INSULATOR	1			
21	5362 1254 000	カバー	COVER	1			Left
22	5362 1269 000	カバー	COVER	1			Right
23	5332 1269 500	カバー	COVER	1			
24	5332 1269 800	バインドコネジ	SCREW	4	4.0*14		
26	5335 1271 000	インシュレータ	INSULATOR	1			
27	5332 1278 000	インシュレータ	INSULATOR	2			
28	5335 1272 000	インシュレータ	INSULATOR	1			
29	5332 1276 000	プレート	PLATE	1			
30	0520 0125 016	ワリピン	PIN SPLIT	1	2.5*16		
31	0350 0140 818	PW	WASHER	1	8*18*1.6		
32	5347 1258 000	エプトシーラー	INSULATOR	1			
33	5347 1259 000	プレート	PLATE	1			
34	3719 0351 000	トリム	TRIM	1			

# 5362 125E リアカバー REAR COVER : CMX2402HEFD



5362P 125E 000 02

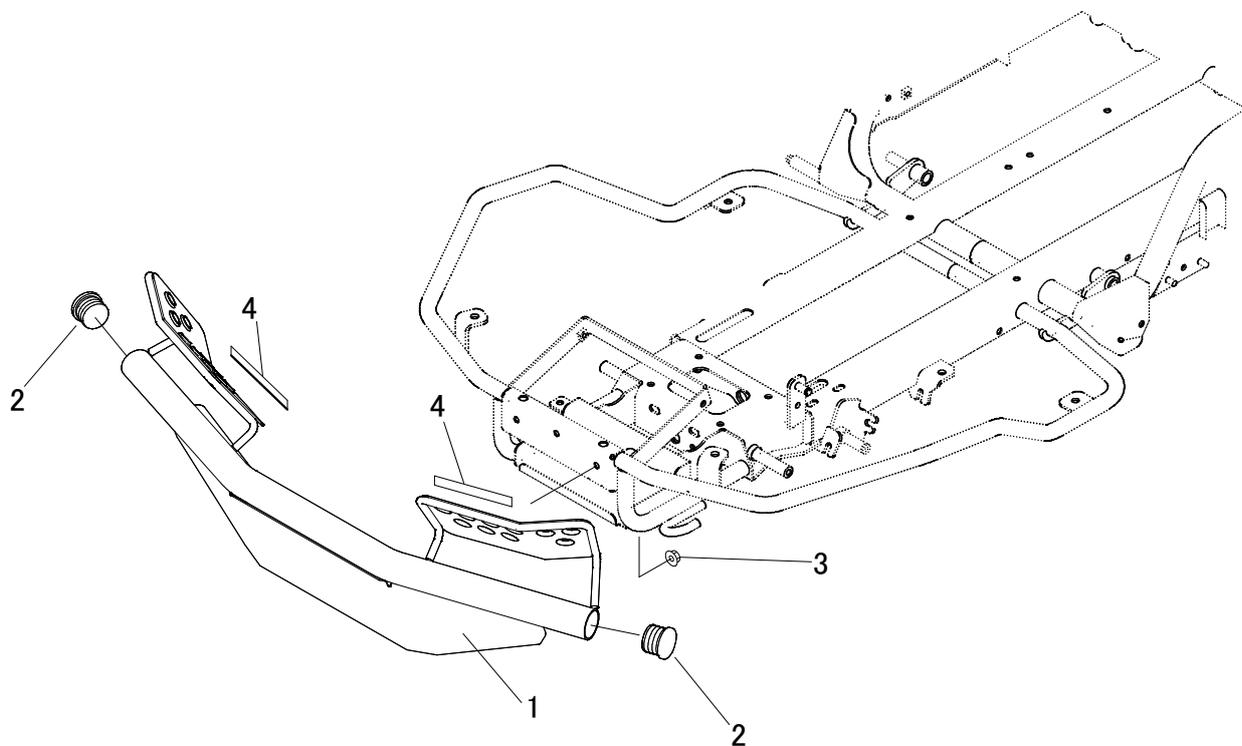


見出 No.	部品番号 PART No.	部品名称	PART NAME.	個数 Q'ty	型寸 DESCRIPTION	適用号機 FROM ~ UP TO SERIAL No.	備考 REMARKS
1	5347 1261 000	カバー	COVER	1			Yellow
2	5347 1262 000	カバー	COVER	1			Yellow
3	5347 1255 100	グリップ	GRIP	2			
4	5364 1251 000	ブラケット	BRACKET	1			
5	5355 1257 000	ブラケット	BRACKET	1			
7	K710 0108 016	F ボルト	BOLT	23	M8 × 16(7T)		
8	5332 1258 000	カバー	COVER	1			
9	5347 1251 000	バンパ	BAMPER	1			
10	5332 1276 000	プレート	PLATE	1			
11	5362 1251 000	サポート	SUPPORT	1			
12	5362 1257 000	プレート	PLATE	1			
13	5362 1258 000	ブラケット	BRACKET	1			
14	5362 1259 000	プレート	PLATE	1			
15	5364 1256 000	プレート	PLATE	1			
16	F301 0108 000	F ナット	NUT	3	M8		
17	5364 1257 000	カバー	COVER	1			Rose Red
18	5364 1258 000	カバー	COVER	1			Rose Red
19	A252 0180 016	トラスコネジ	SCREW	2			

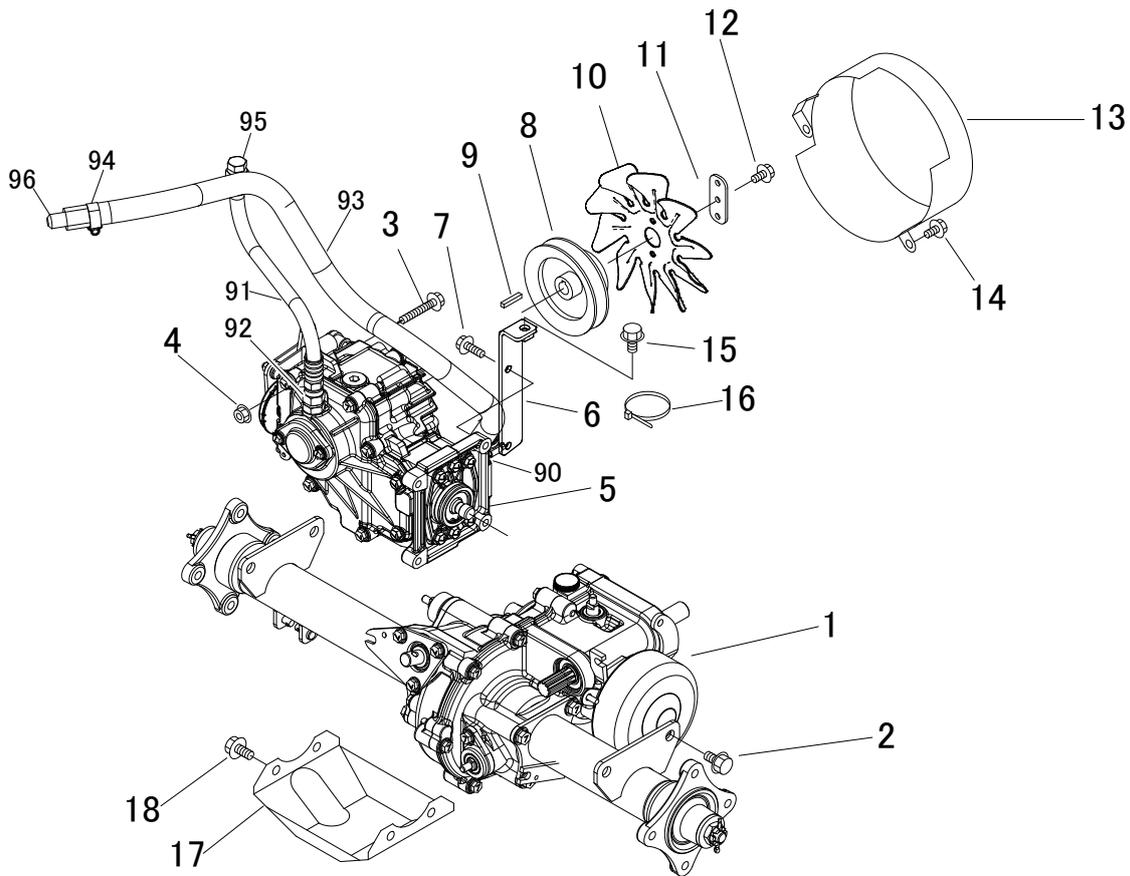
## 5362 125E リアカバー REAR COVER : CMX2402HEFD



見出	部品番号	部品名称	PART NAME.	個数	型寸	適用号機	備考
No.	PART No.			Q'ty	DESCRIPTION	FROM ~ UP TO SERIAL No.	REMARKS
20	5313 1229 000	ワッシャ	WASHER	6			
21	A351 0108 002	Uナット	NUT	4	M8		
22	5355 1266 000	ゴムイタ	RUBBER	2			
23	5347 1259 000	プレート	PLATE	1			
24	3719 0351 000	トリム	TRIM	1			
25	0050 2110 083	クランプ	CLAMP	1			
26	5365 1252 000	プレート	PLATE	1			
27	5362 1261 000	エプトシーラー	INSULATOR	1			
28	A252 0180 020	トラスコネジ	SCREW	4			
29	3606 4024 000	ボウオンゴム	RUBBER	2			



見出 No.	部品番号 PART No.	部品名称	PART NAME.	個数 Q'ty	型寸 DESCRIPTION	適用号機 FROM ~ UP TO SERIAL No.	備考 REMARKS
1	5347 1312 000	バンパ	BUMPER	1			
2	5335 1302 000	キャップ	CAP	2			
3	F301 0108 000	Fナット	NUT	2	M8		
4	5347 0204 000	トリム	TRIM	4			

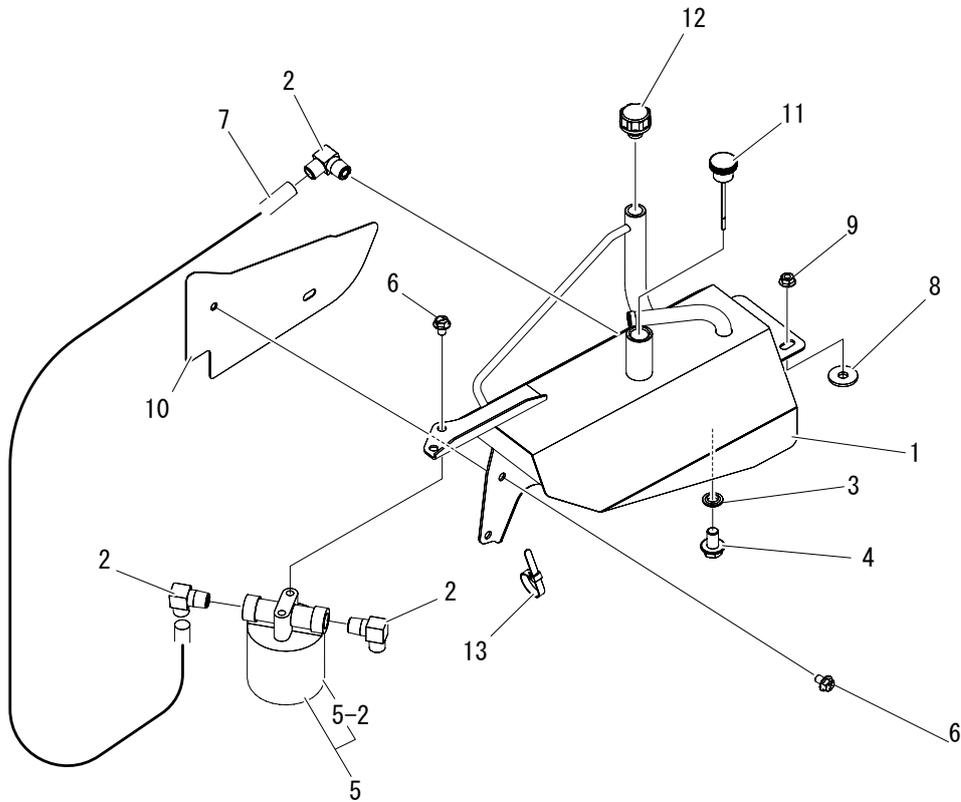


見出 No.	部品番号 PART No.	部品名称	PART NAME.	個数 Q'ty	型寸 DESCRIPTION	適用号機 FROM ~ UP TO SERIAL No.	備考 REMARKS
1	5347 800A 002	ミッション Assy	T/M ASSY	1			
2	K712 0612 025	F ボルト	BOLT	4	M12*25 P=1.25		
3	K814 0108 050	F ボルト	BOLT	1			
4	F301 0108 000	F ナット	NUT	1	M8		
5	8001 100A 001	HST ASSY	HST ASSY	1	CHST A		
6	5347 2011 000	ブラケット	BRACKET	1			
7	K814 0108 035	F ボルト	BOLT	4	M8*35(8T)		
8	3557 2031 001	プーリ	PULLEY	1			
9	0572 0005 028	キー	KEY	1			
10	5335 2023 000	ファン	FAN	1			
11	5360 2009 000	プレート	PLATE	1			
12	K700 0106 014	F ボルト	BOLT	2	M6*14(7T)		
13	5347 2012 000	ファンカバー	FAN COVER	1			
14	K710 0108 016	F ボルト	BOLT	2	M8*16(7T)		
15	K712 0110 020	F ボルト	BOLT	1			
16	5210 0099 100	SK バインダー	BAND	1			
17	5355 2006 000	ガード	GUARD	1			
18	K712 0610 025	F ボルト	BOLT	1			

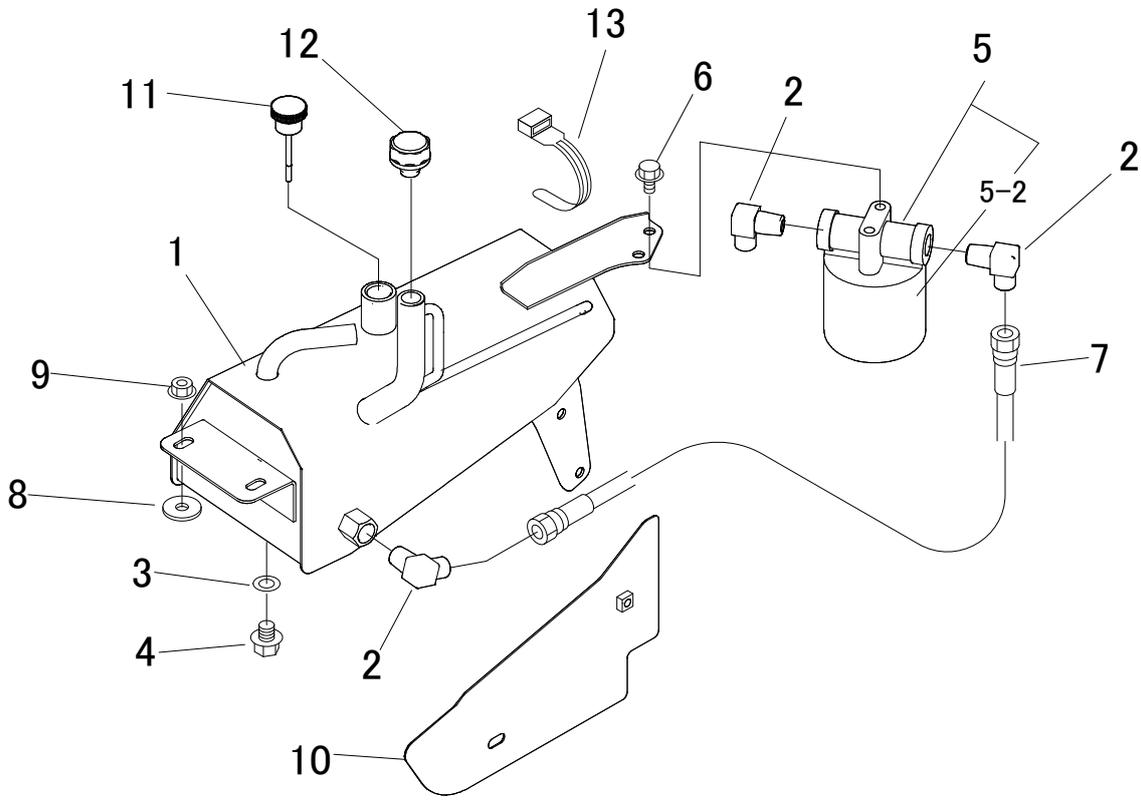


# 5347 200D ミッション TRANS MISSION

見出	部品番号	部品名称	PART NAME.	個数	型寸	適用号機	備考
No.	PART No.			Q'ty	DESCRIPTION	FROM ~ UP TO SERIAL No.	REMARKS
90	3676 6124 000	アダプタ	ADAPTER	1			
91	3677 6333 000	ホース	HOSE	1			
92	5116 6103 000	アダプタ	ADAPTER	1			
93	5332 2057 000	ホース	HOSE	1			
94	3308 2114 000	バンド	BAND	2			
95	8001 0701 000	アダプタ	ADAPTER	1			
96	8001 0702 000	キャップ	CAP	1			



見出 No.	部品番号 PART No.	部品名称	PART NAME.	個数 Q'ty	型寸 DESCRIPTION	適用号機 FROM ~ UP TO SERIAL No.	備考 REMARKS
1	5364 2051 000	タンク	TANK	1			
2	3640 6034 000	エルボ	ADAPTER	3			
3	0833 0001 200	シ-ルワツシヤ	SW	1	M12 用		
4	K712 0112 020	F ボルト	BOLT	1			
5	5347 2071 000	フィルタ	FILTER	1			
5-2	5347 2071 200	エレメント アッシー	ELEMENT ASSY	1			
6	K710 0108 012	F ボルト	BOLT	5			
7	3667 6021 000	ホース	HOSE	1			
8	5313 1229 000	ワツシヤ	WASHER	2			
9	F301 0108 000	F ナット	NUT	2	M8		
10	5332 2054 000	カバー	COVER	1			
11	5364 2052 000	チュウユセン	CAP	1			
12	5332 2056 000	プリーザキャップ	CAP	1			
13	3513 3131 000	プラスチックバンド	BAND	1			

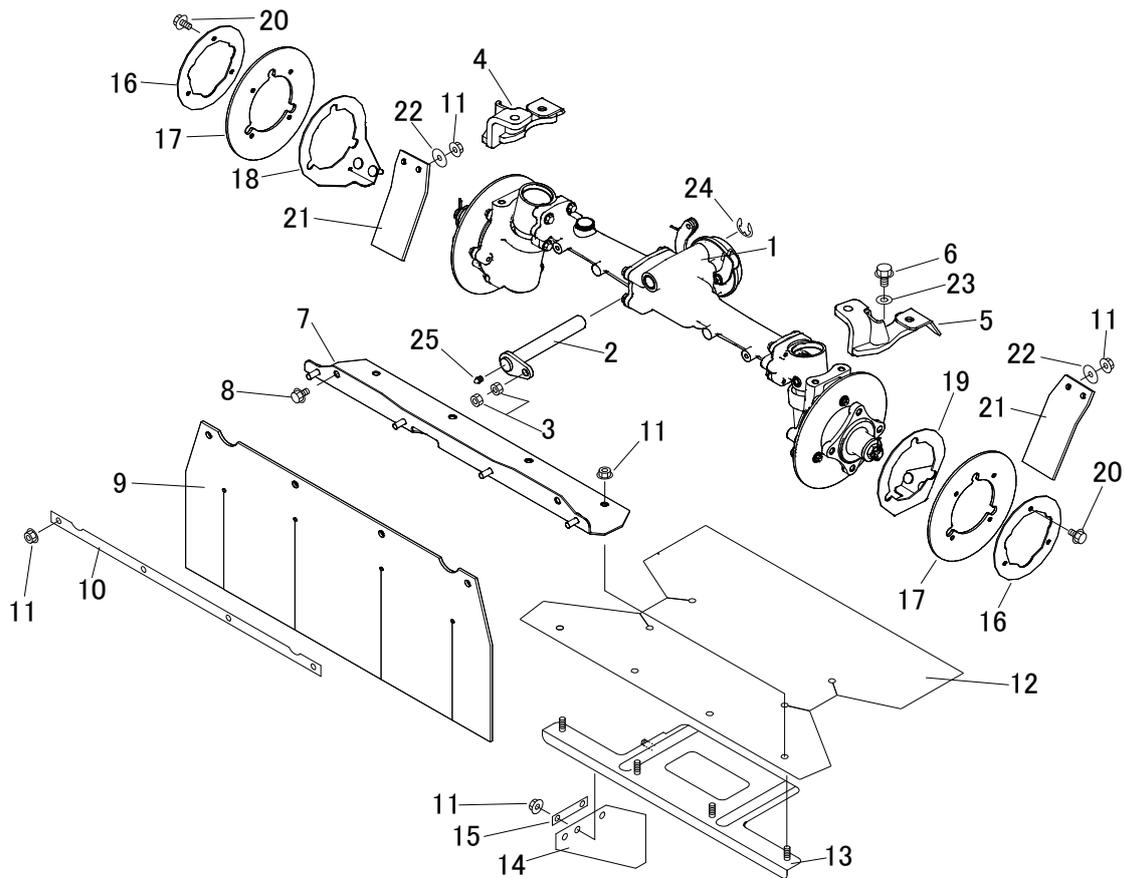


見出 No.	部品番号 PART No.	部品名称	PART NAME.	個数 Q'ty	型寸 DESCRIPTION	適用号機 FROM ~ UP TO SERIAL No.	備考 REMARKS
1	5332 2051 000	タンク	TANK	1			
2	3640 6034 000	エルボ	ADAPTER	3			
3	0833 0001 200	シ-ルワツシヤ	WASHER	1			
4	K712 0112 020	F ボルト	BOLT	1	M10 × 20		
5	5347 2071 000	フィルタ	FILTER	1			
5-2	5347 2071 200	エレメント	ELEMENT	1			
6	K710 0108 012	F ボルト	BOLT	5	M8*12		
7	3667 6021 000	ホ-ス	HOSE	1			
8	5313 1229 000	ワツシヤ	WASHER	2			
9	F301 0108 000	F ナツト	NUT	2	M8		
10	5332 2054 000	カバ-	COVER	1			
11	5332 2055 000	チュウユセソ	CAP	1			
12	5332 2056 000	ブリーザキャツプ	CAP	1			
13	3513 3131 000	プラスチックバンド	BAND	1			

# 5347 210A フロントアクセル FRONT AXLE



5347P 210A 000 04

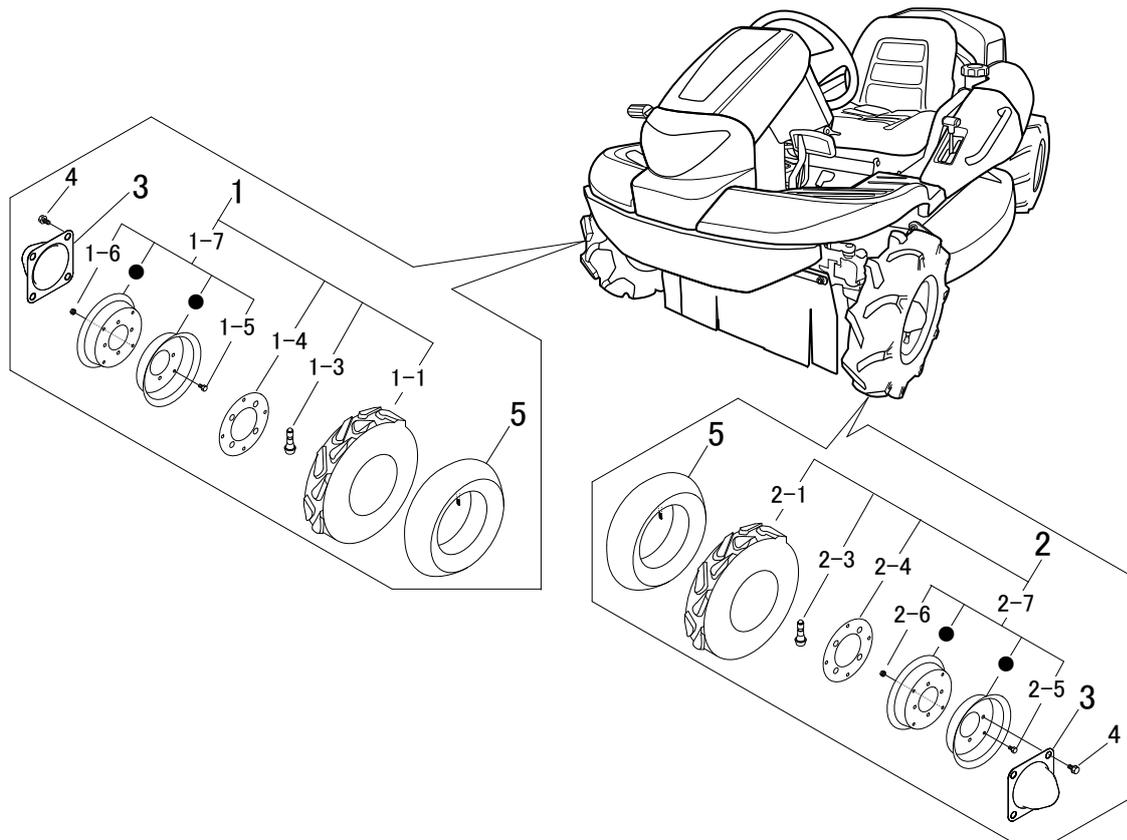


見出 No.	部品番号 PART No.	部品名称	PART NAME.	個数 Q'ty	型寸 DESCRIPTION	適用号機 FROM ~ UP TO SERIAL No.	備考 REMARKS
1	5332 850A 001	デフクミタテ	EQUIPMENT	1			
2	5347 2103 001	ピン	PIN	1			
3	5347 2107 000	ハードロック	NUT	1	M10		
4	5347 2104 000	アーム R	ARM	1			
5	5347 2105 000	アーム L	ARM	1			
6	K712 0110 025	F ボルト	BOLT	4			
7	5332 2106 000	ブラケット	BRACKET	1			
8	K710 0108 012	F ボルト	BOLT	2			
9	5332 2114 000	ゴムイタ	RUBBER	1			
10	5347 2115 000	プレート	PLATE	1			
11	F301 0108 000	F ナット	NUT	14	M8		
12	5335 2111 000	ゴムイタ	RUBBER	1			
13	5332 2107 500	ブラケット	BRACKET	1			
14	5321 2118 000	ゴムイタ	RUBBER	1			
15	5335 2113 000	プレート	PLATE	1			
16	5332 2109 001	プレート	PLATE	2			
17	5332 2116 000	ゴムイタ	RUBBER	2			
18	5332 2111 000	ブラケット	BRACKET	1			

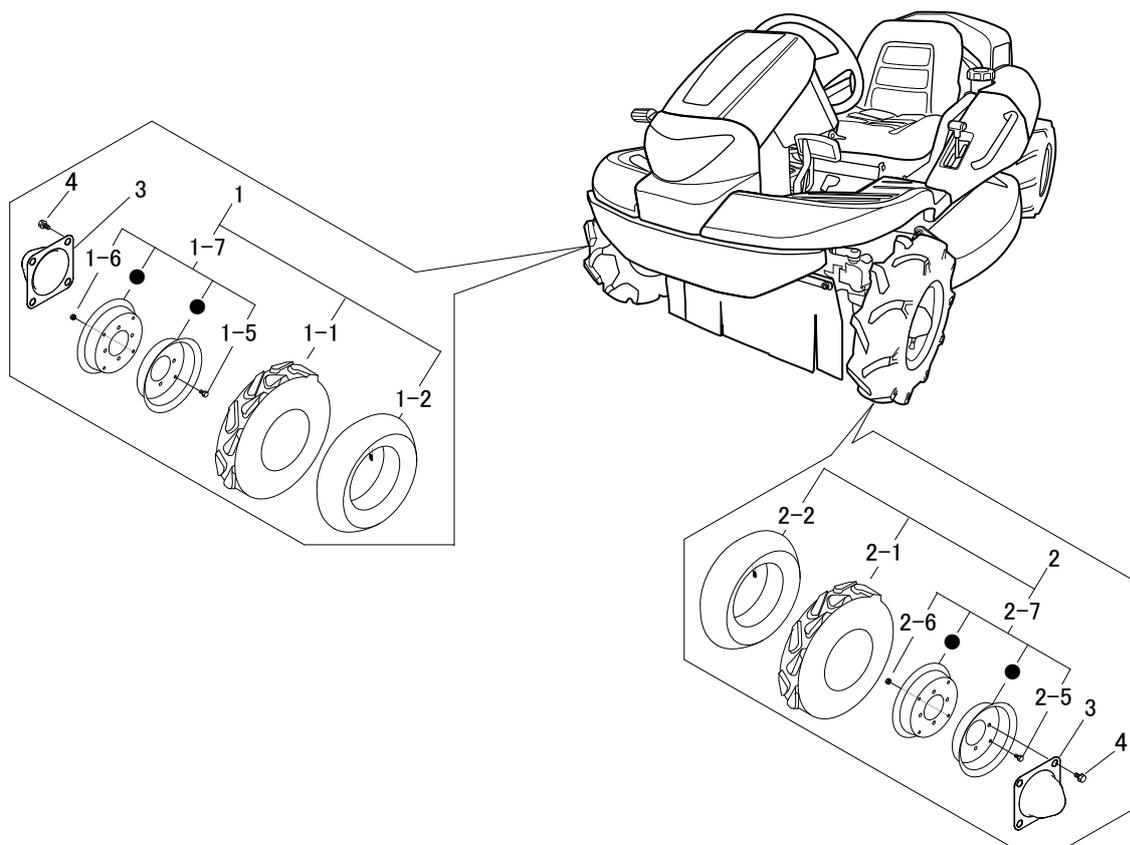


## 5347 210A フロントアクセル FRONT AXLE

見出	部品番号	部品名称	PART NAME.	個数	型寸	適用号機	備考
No.	PART No.			Q'ty	DESCRIPTION	FROM ~ UP TO SERIAL No.	REMARKS
19	5332 2112 000	ブラケット	BRACKET	1			
20	K700 0106 014	F ボルト	BOLT	6	M6 × 14(7T)		
21	5332 2113 000	ゴムイタ	RUBBER	2			
22	0350 0160 828	PW	WASHER	4			
23	0350 0141 022	PW	WASHER	4			
24	0742 0101 500	E リング	RING	1			
25	A650 0100 600	グリースニップル	NIPPLE GREASE	1	A-M6		



見出 No.	部品番号 PART No.	部品名称	PART NAME.	個数 Q'ty	型寸 DESCRIPTION	適用号機 FROM ~ UP TO SERIAL No.	備考 REMARKS
1	5347 2231 000	タイヤ ASSYR	TIRE ASSY	1	4.00-7-4PR		
1-1	5347 2202 000	タイヤ (CANYCOM)	TIRE	1	4.00-7-4PR		
1-3	5347 2304 000	バルブ	VALVE	1			
1-4	5347 2206 000	パッキン	S E A L	1			
1-5	K710 0108 016	F ボルト	BOLT	4	M8*16		
1-6	H301 0108 001	S ナット	NUT	4	M8		
1-7	5313 2202 000	リム ASSY	WHEEL ASSY	1			
2	5347 2235 000	タイヤ ASSYL	TIRE ASSY	1	4.00-7-4PR		
2-1	5347 2202 000	タイヤ (CANYCOM)	TIRE	1	4.00-7-4PR		
2-3	5347 2304 000	バルブ	VALVE	1			
2-4	5347 2206 000	パッキン	S E A L	1			
2-5	K710 0108 016	F ボルト	BOLT	4	M8*16		
2-6	H301 0108 001	S ナット	NUT	4	M8		
2-7	5313 2202 000	リム ASSY	WHEEL ASSY	1			
3	5332 2211 000	キャップ	CAP	2			
4	K712 0110 020	F ボルト	BOLT	8	M10*20		
5	5304 2205 000	チューブ	TUBE	2	4.00-7		Option

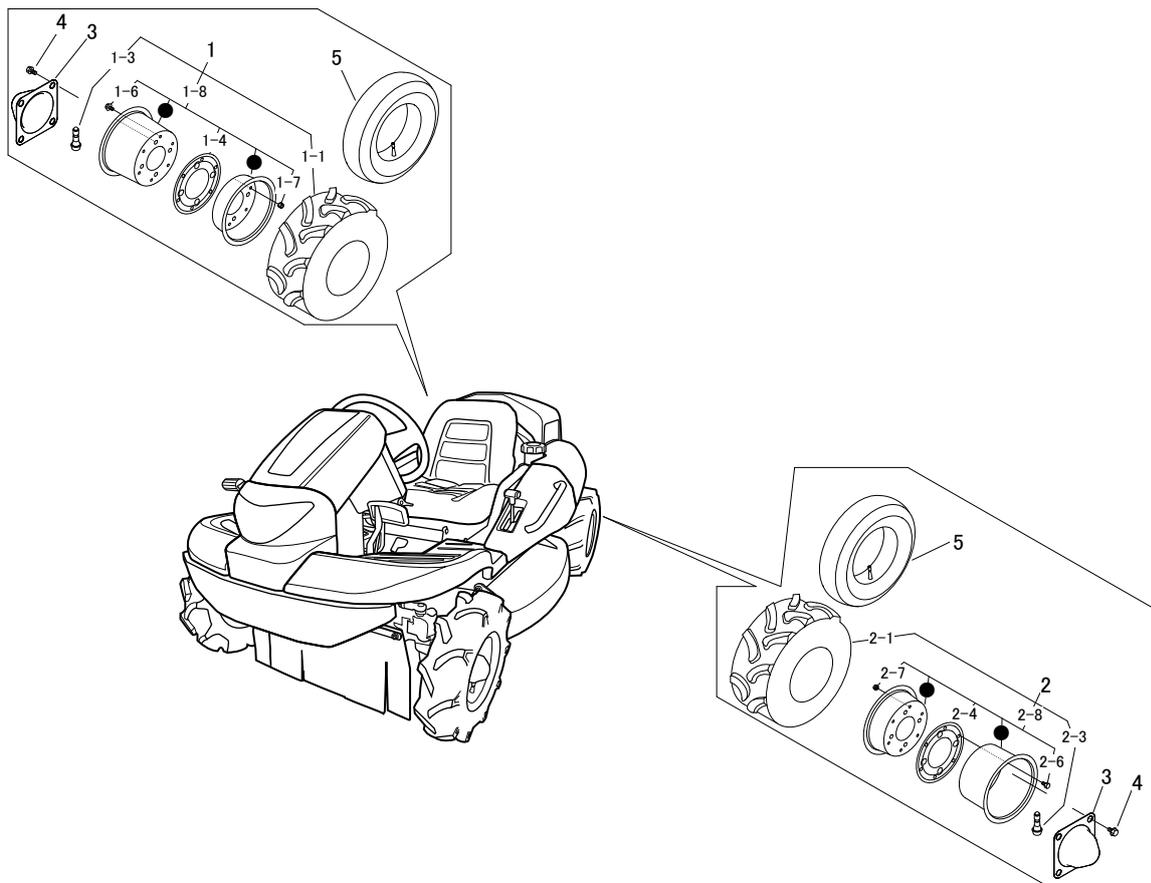


見出 No.	部品番号 PART No.	部品名称	PART NAME.	個数 Q'ty	型寸 DESCRIPTION	適用号機 FROM ~ UP TO SERIAL No.	備考 REMARKS
1	5332 2201 000	タイヤ ASSYR	TIRE ASSY	1			
1-1	5332 2202 000	タイヤ	TIRE	1			
1-2	5304 2205 000	チューブ	TUBE	1			
1-5	A110 0108 016	ボルト	BOLT	4			
1-6	H301 0108 001	Sナット	NUT	4			
1-7	5313 2202 000	リム ASSY	WHEEL ASSY	1			
2	5332 2205 000	タイヤ ASSYL	TIRE ASSY	1			
2-1	5332 2202 000	タイヤ	TIRE	1			
2-2	5304 2205 000	チューブ	TUBE	1			
2-6	A110 0108 016	ボルト	BOLT	4			
2-5	H301 0108 001	Sナット	NUT	4			
2-7	5313 2202 000	リム ASSY	WHEEL ASSY	1			
3	5332 2211 000	キャップ	CAP	2			
4	K712 0110 020	Fボルト	BOLT	8			

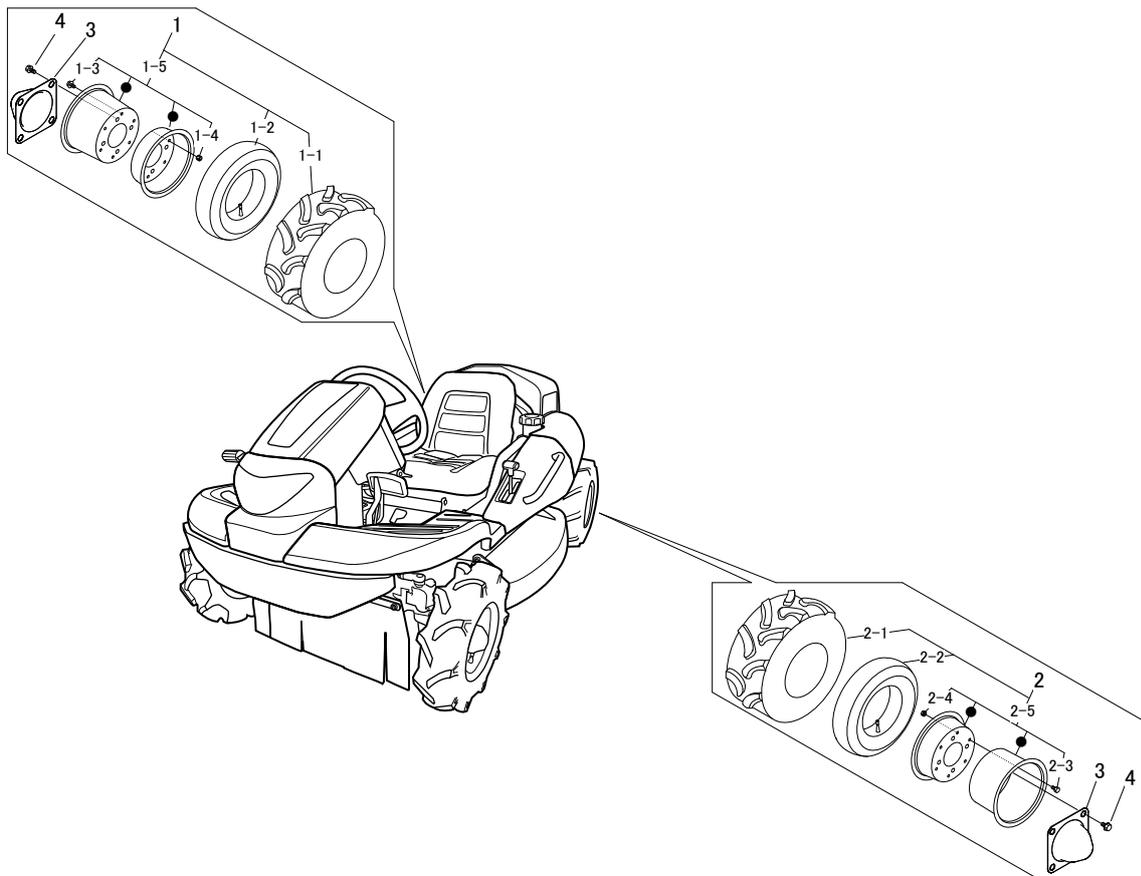
# 5347 230A コウリン REAR TIRE: CMX2402HEH



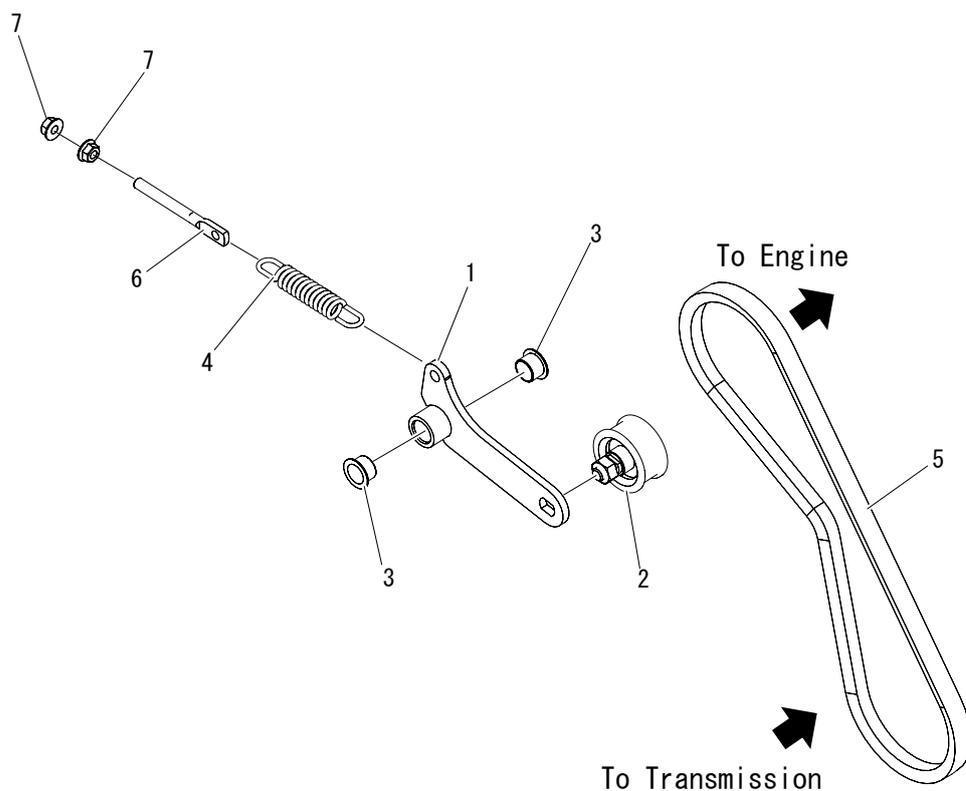
5347P 230A 000 01



見出 No.	部品番号 PART No.	部品名称	PART NAME.	個数 Q'ty	型寸 DESCRIPTION	適用号機 FROM ~ UP TO SERIAL No.	備考 REMARKS
1	5347 2301 000	タイヤ ASSYR	TIRE	1	17*8.00-8-4PR		
1-1	5347 2302 000	タイヤ (CANYCOM)	TIRE	1	17*8.00-8-4PR		
1-3	3714 2204 000	バルブ	VALVE	1			
1-4	5310 2302 000	パッキン	SEAL	1			
1-6	K710 0108 016	ボルト	BOLT	6	M8*16		
1-7	H301 0108 001	S ナット	NUT	6	M8		
1-8	3420 2402 000	ホイール ASSY	WHEEL	1			
2	5347 2305 000	タイヤ ASSYL	TIRE	1	17*8.00-8-4PR		
2-1	5347 2302 000	タイヤ (CANYCOM)	TIRE	1	17*8.00-8-4PR		
2-3	3714 2204 000	バルブ	VALVE	1			
2-4	5310 2302 000	パッキン	SEAL	1			
2-6	K710 0108 016	ボルト	BOLT	6	M8*16		
2-7	H301 0108 001	S ナット	NUT	6	M8		
2-8	3420 2402 000	ホイール ASSY	WHEEL	1			
3	5321 2205 000	キャップ	CAP	2			
4	F114 0112 025	セムス A	BOLT	8	M12*25 P=1.75		
5	3407 6004 000	チューブ	TUBE	2	17*8.00-8		Option



見出 No.	部品番号 PART No.	部品名称	PART NAME.	個数 Q'ty	型寸 DESCRIPTION	適用号機 FROM ~ UP TO SERIAL No.	備考 REMARKS
1	5332 2301 000	タイヤ ASSYR	TIRE	1			
1-1	5332 2302 000	タイヤ	TIRE	1			
1-2	5332 2303 000	チューブ	TUBE	1			
1-3	A110 0108 016	ボルト	BOLT	6			
1-4	H301 0108 001	Sナット	NUT	6			
1-5	5332 2304 000	ホイール ASSY	WHEEL ASSY	1			
2	5332 2305 000	タイヤ ASSYL	TIRE	1			
2-1	5332 2302 000	タイヤ	TIRE	1			
2-2	5332 2303 000	チューブ	TUBE	1			
2-3	A110 0108 016	ボルト	BOLT	6			
2-4	H301 0108 001	Sナット	NUT	6			
2-5	5332 2304 000	ホイール ASSY	WHEEL ASSY	1			
3	5321 2205 000	キャップ	CAP	2			
4	F114 0112 025	セムス A	BOLT	8			

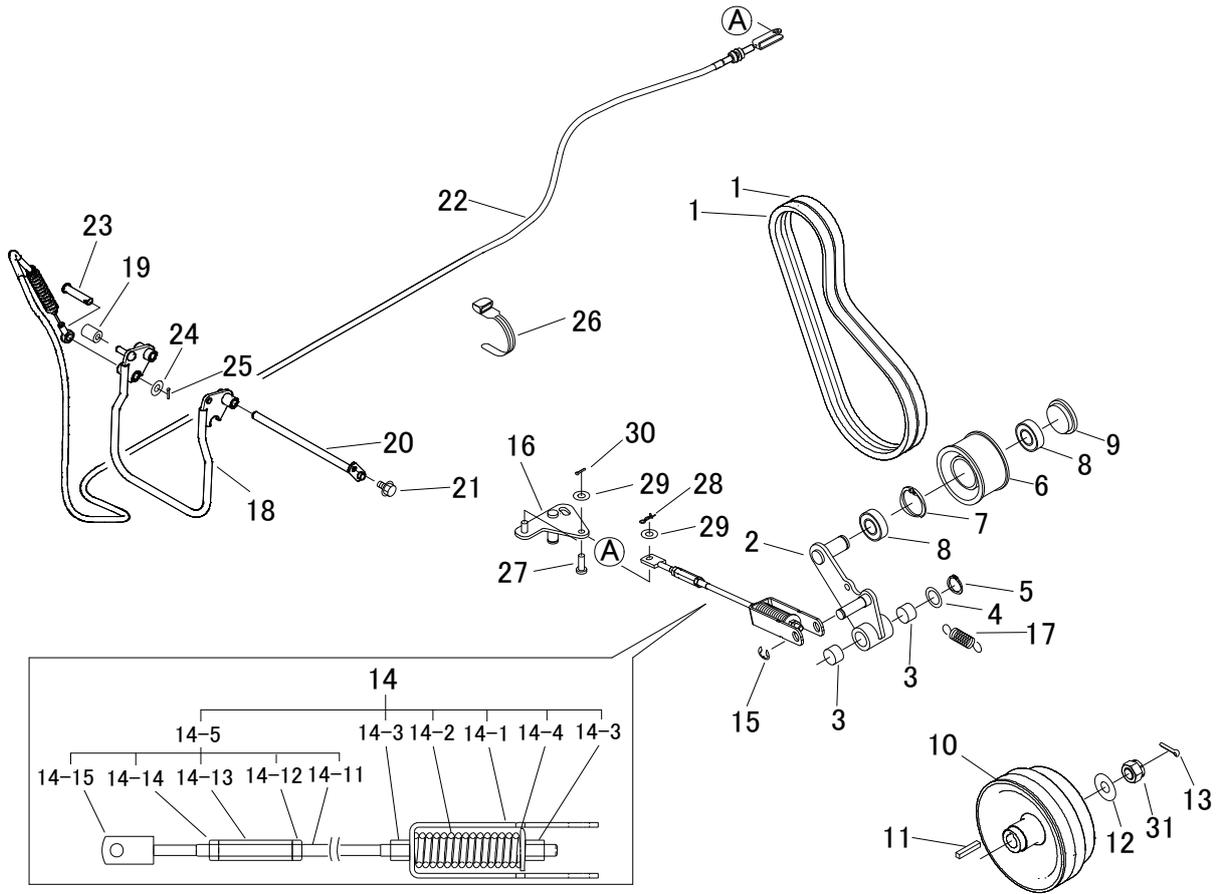


見出 No.	部品番号 PART No.	部品名称	PART NAME.	個数 Q'ty	型寸 DESCRIPTION	適用号機 FROM ~ UP TO SERIAL No.	備考 REMARKS
1	5347 2351 000	テンションアーム	TENSION ARM	1			
2	3535 3121 000	テンションプーリ	PULLEY	1			
3	4106 2121 000	ブッシュ	BUSH	2			
4	3513 3127 000	スプリング	SPRING	1			
5	0852 1400 036	Vベルト	V-BELT	1			
6	3606 2015 000	テンションハリロッド	BOLT	1			
7	F301 0108 000	Fナット	NUT	2	M8		

# 5347 240A ドウリョクデンタツ (カリハ) POWER LINE



5347P 240A 001 02



見出 No.	部品番号 PART No.	部品名称	PART NAME.	個数 Q'ty	型寸 DESCRIPTION	適用号機 FROM ~ UP TO SERIAL No.	備考 REMARKS
1	0852 1600 037	V ベルト	VBELT	2			
2	5347 2401 000	テンションアーム	TENSION ARM	1			
3	0796 0202 315	DU ブツシュ	BUSHING	2			
4	7301 2006 000	シム A	SHIM	1			
5	0740 0002 000	C リング	RING	2	S20		
6	5317 2411 000	プーリ	PULLEY	1			
7	0741 0004 200	C リング	RING	1	H42		
8	0750 0560 044	ベアリング	BEARING	2			
9	5207 2106 000	メクラプラタ	CAP	1			
10	5332 2405 001	プーリ	PULLEY	1			
11	0571 0007 040	キー	KEY	1	7*40		
12	0350 0171 640	PW	P W	1	16*40*4.5		
13	0520 0140 032	ワリピン	PIN	1	4.0*32		
14	5347 2402 001	カリハスプリング ASSY	Spring Assy	1			
14-1	5347 2402 600	ブラケット	BRACKET	1			
14-2	5347 2402 200	スプリング	SPRING	1			
14-3	A301 0108 001	ナット	NUT	4	M8		
14-4	0350 0160 828	PW	WASHER	1	8*28*3.0		



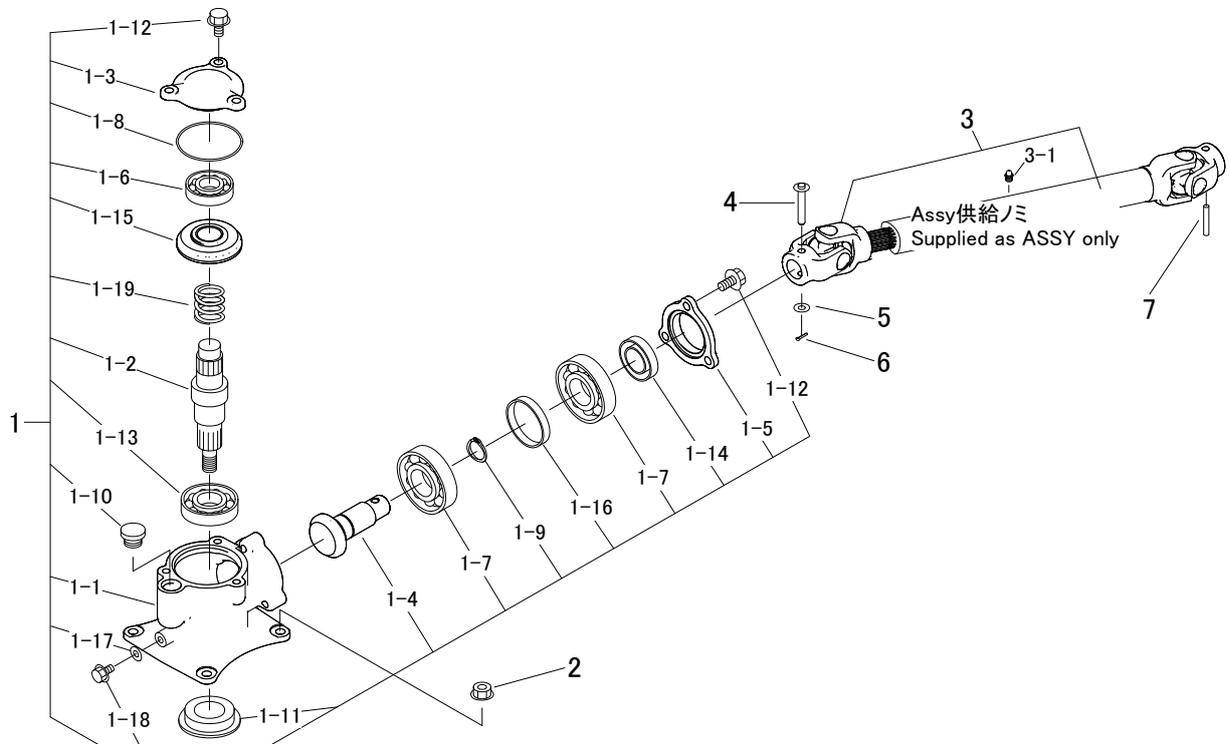
## 5347 240A ドウリョクデンタツ (カリハ) POWER LINE

見出 No.	部品番号 PART No.	部品名称	PART NAME.	個数 Q'ty	型寸 DESCRIPTION	適用号機 FROM ~ UP TO SERIAL No.	備考 REMARKS
14-5	5347 2402 900	ロッド ASSY	RODASSY	1			
14-11	5347 2402 300	ロッド	ROD	1			
14-12	A301 0108 001	ナット	NUT	1	M8		
14-13	3208 3410 000	ターンバックル	TURNBUCKLE	1	M8*50		
14-14	A301 2108 001	ナット	NUT	1			
14-15	5347 2402 400	ブラケット	BRACKET	1			
15	0742 0101 200	Eリング	RING	1	12		
16	5347 2403 000	リンク	LINK	1			
17	5347 2405 000	スプリング	SPRING	1			
18	5332 2406 000	レバー	LEVER	1			
19	3611 1807 000	ホゴゴム	GROMMET	1	C-6		
20	5332 2407 000	ピン	PIN	1			
21	K700 0106 014	F ボルト	BOLT	1	M6*14(7T)		
22	5347 2406 000	ワイヤー	WIRE	1			Cutting Clutch
23	5332 2409 000	ヒラアタマピン	PIN	1	10*45		
24	0350 0141 022	PW	WASHER	2	10*22*1.6		
25	0520 0132 025	ワリピン	PIN SPLIT	1	3.2*25		
26	3513 3131 000	プラスチックバンド	BAND	3			
27	0562 0108 022	ヒラアタマピン	PIN	1	8*22		
28	0523 0108 000	スナップピン	PIN SNAP	1	8		
29	0350 0140 816	PW	WASHER	2	8*16*1.6		
30	0520 0125 016	ワリピン	PIN SPLIT	1	2.5*16		
31	A310 0101 621	キャッスルナット	NUT	1	M16		

# 5347 250A カリハクドウ CUTTING ROTARY



5347P 250A 001 00



見出 No.	部品番号 PART No.	部品名称	PART NAME.	個数 Q'ty	型寸 DESCRIPTION	適用号機 FROM ~ UP TO SERIAL No.	備考 REMARKS
1	5345 2111 000	カリハケース Assy	CASE ASSY	1			
1-1	5332 2501 000	ケース	CASE	1			
1-2	5332 2502 002	シャフト	SHAFT	1			
1-3	5345 2112 000	カバー	COVER	1			
1-4	5345 2113 000	ベベルギヤ 13	GEAR 13	1			
1-5	5332 2507 000	ホルダー	CASE	1			
1-6	0750 0062 050	ベアリング	BEARING	1	6205		
1-7	0750 0060 060	ベアリング	BEARING	2	6006		
1-8	0830 0500 750	Oリング	O RING	1			
1-9	0740 0003 000	Cリング	RING	1			
1-10	7410 1004 000	チュウユセン	CAP	1			
1-11	3516 2302 000	オイルシール	SEAL	1			
1-12	K712 0110 025	F ボルト	BOLT	6			
1-13	0750 0060 070	ベアリング	BEARING	1	6007		
1-14	0840 1020 407	オイルシール	SEAL	1			
1-15	5332 2503 000	ベベルギヤ 21	GEAR 21	1			
1-16	5332 2506 000	カラー	COLLAR	1			
1-17	0833 0000 800	シールワッシャ	SEAL WASHER	1			



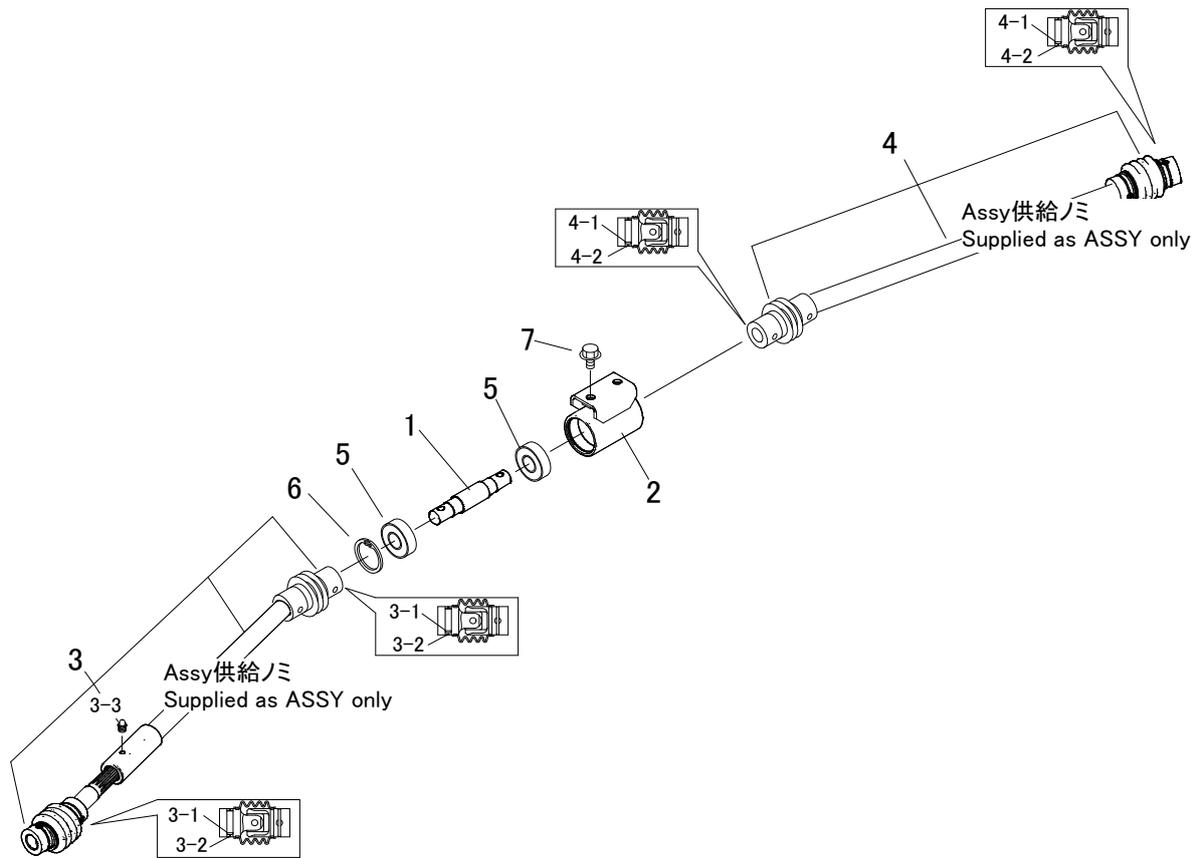
## 5347 250A カリハクドウ CUTTING ROTARY

見出	部品番号	部品名称	PART NAME.	個数	型寸	適用号機	備考
No.	PART No.			Q'ty	DESCRIPTION	FROM ~ UP TO SERIAL No.	REMARKS
1-18	K710 0108 016	F ボルト	BOLT	1	M8*16(7T)		
1-19	5332 2508 000	スプリング	SPRING	1			
2	F301 0110 000	F ナット	NUT	4	M10		
3	5347 2511 002	ジョイント (一体型)	PROPELLER SHAFT	1	Yellow		Supplies as Assy only
3-1	5347 2511 100	グリスニップル	NIPPLE GREASE	1			
4	5332 2517 000	ピン	PIN	1			
5	0350 0140 818	PW	WASHER	1	8*18*1.6		
6	0520 0125 016	ワリピン	PIN SPLIT	1	2.5*16		
7	0550 0006 040	スプリングピン	PIN SPRING	1	6*40		

# 5347 260A AWD クドウ AWD SHIFTING



5347P 260A 000 02

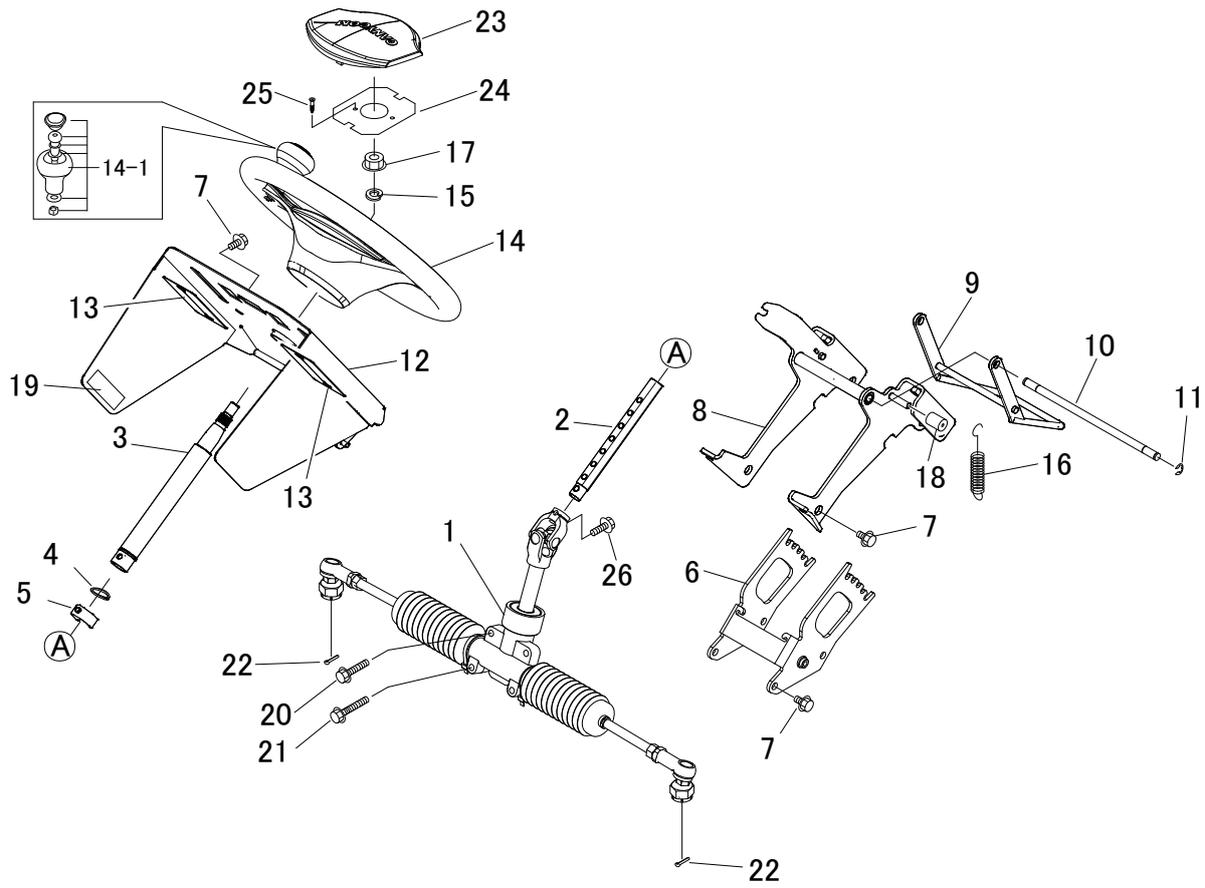


見出 No.	部品番号 PART No.	部品名称	PART NAME.	個数 Q'ty	型寸 DESCRIPTION	適用号機 FROM ~ UP TO SERIAL No.	備考 REMARKS
1	5332 2605 000	シャフト	SHAFT	1			
2	5347 2606 000	サポート	SUPPORT	1			
3	5347 2609 001	ジョイント Assy(フロント)	JOINT Assy(Front)	1			Supplied as Assy only
3-1	5310 2426 200	セットピン	PIN	2			
3-2	5310 2426 300	リングスプリング	SPRING	2			
3-3	5347 2511 100	グリスニップル	NIPPLE GREASE	1	BGN05-05FA		
4	5347 2609 101	ジョイント Assy(リア)	JOINT Assy(Rear)	1			Supplied as Assy only
4-1	5310 2426 200	セットピン	PIN	2			
4-2	5310 2426 300	リングスプリング	SPRING	2			
5	0750 0562 034	ベアリング	BEARING	2	6203DDU		
6	0741 0004 000	Cリング	RING	1	H40		
7	K710 0108 016	Fボルト	BOLT	2	M8*16(7T)		

# 5347 300B ステアリング STEERING



5437P 300B 000 01



見出 No.	部品番号 PART No.	部品名称	PART NAME.	個数 Q'ty	型寸 DESCRIPTION	適用号機 FROM ~ UP TO SERIAL No.	備考 REMARKS
1	5347 3002 001	ステアリング ASSY	STEERING	1			
2	5347 3024 000	シャフト	SHAFT	1			
3	5347 3025 000	コラムシャフト	SHAFT	1			
4	0740 0002 500	C リング	RING	1	S25		
5	5332 3011 000	ピン	PIN	1			
6	5347 3012 000	サポート	SUPPORT	1			
7	K710 0108 016	F ボルト	BOLT	8	M8*16(7T)		
8	5332 3008 000	サポート	SUPPORT	1			
9	5332 3009 000	レバー	LEVER	1			
10	5347 3015 000	ピン	PIN	1			
11	0742 0100 800	E リング	RING	4			
12	5347 3009 001	コンソール	CONSOLE	1			
13	5332 3017 000	ゴムイタ	RUBBER	2			
14	5347 3018 000	ハンドル	HANDLE	1			Including 14-1.
14-1	5332 6001 000	ノブ Assy	Knob assy	1			
15	A360 0101 202	SW	WASHER	1	12		
16	3205 2004 000	スプリング	SPRING	2			
17	A303 0112 001	ナット	NUT	1	M12 P=1.25		



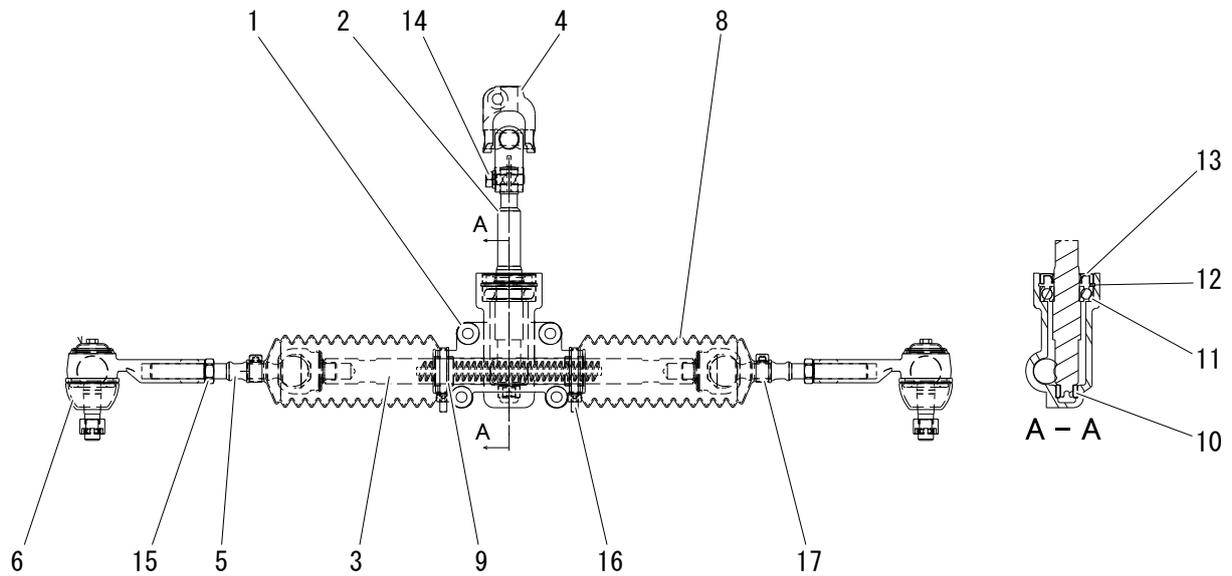
## 5347 300B ステアリング STEERING

見出	部品番号	部品名称	PART NAME.	個数	型寸	適用号機	備考
No.	PART No.			Q'ty	DESCRIPTION	FROM ~ UP TO SERIAL No.	REMARKS
18	3611 1807 000	ホゴゴム	GROMMET	2			
19	5332 3021 000	インシュレータ	INSULATOR	2			
20	K814 0108 040	F ボルト	BOLT	2	M8*40(8T)		
21	K814 0108 050	F ボルト	BOLT	2			
22	0520 0125 025	ワリピン	PIN SPLIT	2			
23	5347 3019 000	カバー	COVER	1			
24	5347 3021 000	プレート	PLATE	1			
25	5332 1269 800	バインドコネジ	SCREW	2	4.0*14		
26	F154 0108 025	セムス A	BOLT	1			

# 5347 3002 ステアリング ASSY(STEERING ASSY)



5347P 3002 001 01

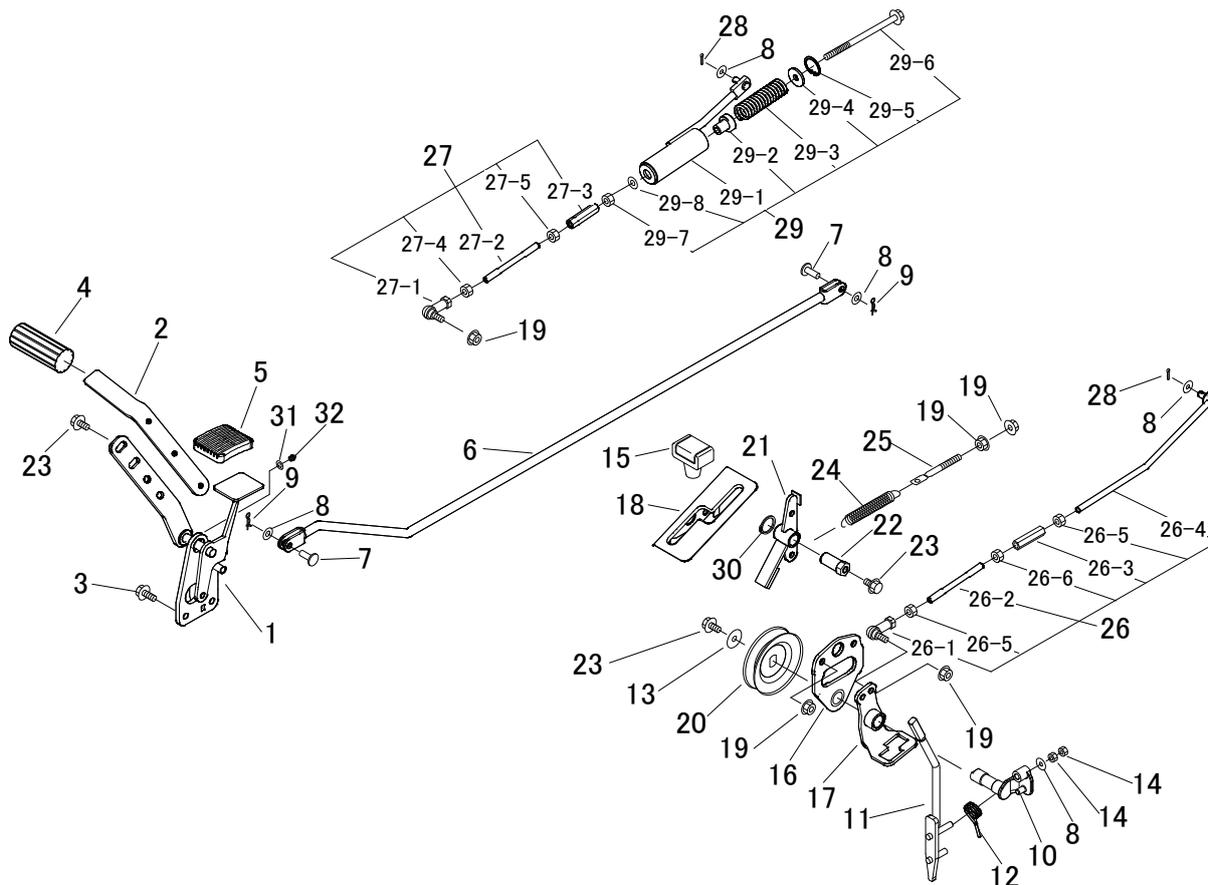


見出 No.	部品番号 PART No.	部品名称	PART NAME.	個数 Q'ty	型寸 DESCRIPTION	適用号機 FROM ~ UP TO SERIAL No.	備考 REMARKS
1	5347 3002 101	ケース	CASE	1			
2	5347 3002 200	シャフト	SHAFT	1			
3	5347 3002 300	ラック	RACK	1			
4	5347 3002 400	Uジョイント	JOINT	1			
5	5347 3002 500	ジョイント	JOINT	2			
6	5347 3002 600	タイロッドエンド	TIERIDEND	2			
8	5347 3002 800	ブーツ	BOOTS	2			
9	0796 0202 315	DU ブツシユ	BUSHING	2			
10	5347 3002 900	ニードルベアリング	BEARING	1			
11	0750 0060 040	ベアリング	BEARING	1			
12	0741 0004 200	Cリング	RING	1			
13	0840 1020 428	オイルシール	OILSEAL	1			
14	F154 0108 025	セムス A	BOLT	1			
15	A303 0112 003	ナット	NUT	2			
16	5210 0099 100	SK バインダー	BAND	2			
17	0050 3115 006	ホースクリップ	CLIP	2			

# 5347 310F ソウコウソウサレバー DRIVE LEVER



5347P 310F 000 01



見出 No.	部品番号 PART No.	部品名称	PART NAME.	個数 Q'ty	型寸 DESCRIPTION	適用号機 FROM ~ UP TO SERIAL No.	備考 REMARKS
1	5347 3110 001	ペダル	PEDAL	1			
2	5332 3103 000	プレート	PLATE	1			
3	K710 0108 020	F ボルト	BOLT	2	M8*20(7T)		
4	5317 3302 000	パッド	PAD	1			
5	3709 3114 000	ペダルパッド	BOOTS	1			
6	5347 3109 000	ロッド	ROD	1			
7	0562 0108 022	ヒラアタマピン	PIN	2	8*22		
8	0350 0140 818	PW	WASHER	5	8*18*1.6		
9	0523 0108 000	スナップピン	PIN SNAP	2	8		
10	5347 3106 000	シャフト	SHAFT	1			
11	5347 3107 000	レバー	LEVER	1			
12	5321 3113 000	スプリング	SPRING	1			
13	0350 0160 828	PW	WASHER	1	8*28*3.0		
14	A301 0108 001	ナット	NUT	2	M8		
15	5229 0105 000	グリップ	GRIP	1			
16	5332 3111 000	サポート	SUPPORT	1			
17	5332 3112 001	ブラケット	BRACKET	1			
18	5347 3113 000	ガイド	GUIDE	1			



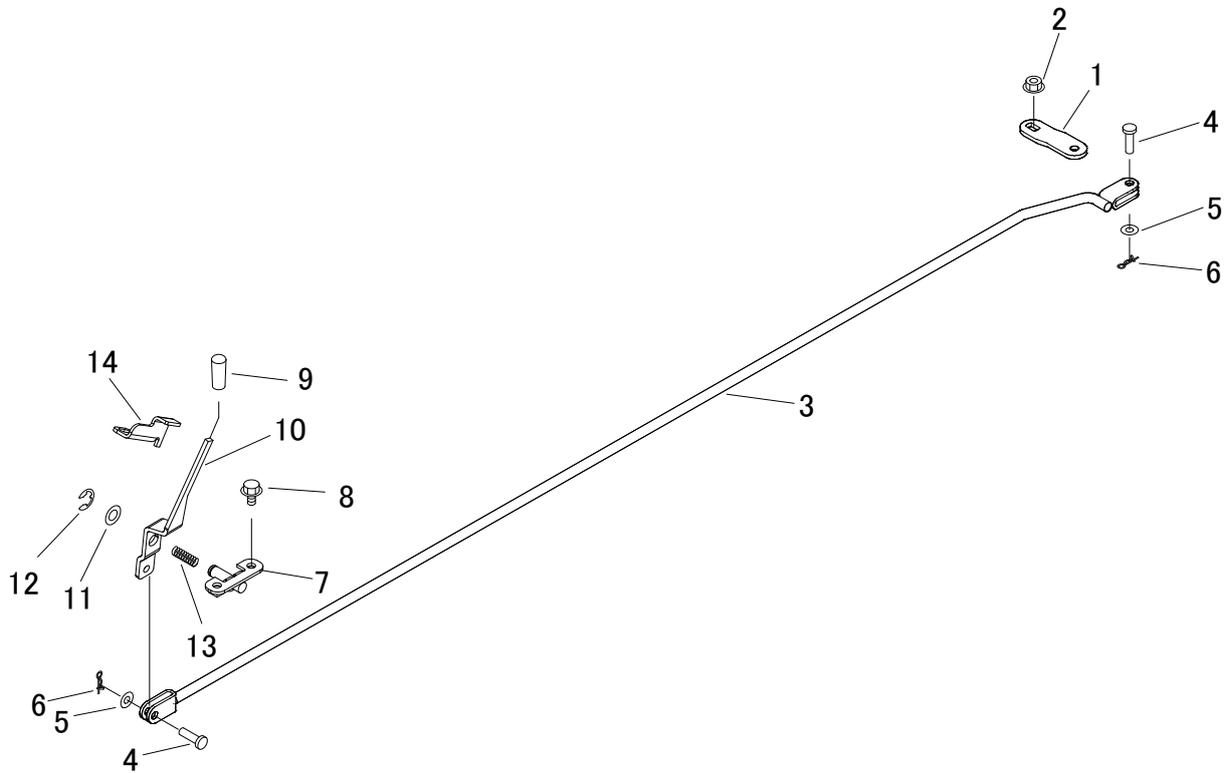
## 5347 310F ソウコウソウサレバー DRIVE LEVER

見出 No.	部品番号 PART No.	部品名称	PART NAME.	個数 Q'ty	型寸 DESCRIPTION	適用号機 FROM ~ UP TO SERIAL No.	備考 REMARKS
19	F301 0108 000	F ナット	NUT	6	M8		
20	5347 3117 001	プーリ	PULLEY	1			
21	5332 3115 000	ブレーキ	BRAKE	1			
22	5332 3116 000	ピン	PIN	1			
23	K710 0108 016	F ボルト	BOLT	4	M8*16(7T)		
24	3513 3127 000	スプリング	SPRING	1			
25	3630 4393 000	ハリボルト	BOLT	1			
26	5347 3118 000	タイロッド Assy	TIEROD	1			
26-1	3408 5008 000	リンクボール	JOINT	1	M8		
26-2	5332 3118 000	タイロッド	TIEROD	1			
26-3	3208 3410 000	ターンバックル	TURNBUCKLE	1	M8*50		
26-4	5332 3119 000	ロッド	ROD	1			
26-5	A301 0108 003	ナット	NUT	2	M8		
26-6	A301 2108 003	ナット	NUT	1	M8L		
27	5347 3125 000	タイロッド Assy	TIEROD	1			
27-1	3408 5008 000	リンクボール	JOINT	1	M8		
27-2	5332 3118 000	タイロッド	TIEROD	1			
27-3	3208 3410 000	ターンバックル	TURNBUCKLE	1	M8*50		
27-4	A301 0108 003	ナット	NUT	1	M8		
27-5	A301 2108 003	ナット	NUT	1	M8L		
28	0520 0125 016	ワリピン	PIN SPLIT	2	2.5*16		
29	5347 3127 000	ロッドアッシ	ROD ASSY	1			
29-1	5347 3128 000	ロッド	ROD	1			
29-2	5332 3122 000	ピン	PIN	1			
29-3	5347 3123 000	スプリング	SPRING	1			
29-4	0350 0160 828	PW	WASHER	1	8*28*3.0		
29-5	0741 0002 800	C リング	RING	1	H28		
29-6	K814 0108 130	F ボルト	BOLT	1	M8*130(8T)		
29-7	A301 0108 001	ナット	NUT	1	M8		
29-8	0350 0140 818	PW	WASHER	1	8*18*1.6		
30	0740 0001 600	C リング	RING	1	S16		
31	0350 0130 613	PW	WASHER	1	6*13*1.0		
32	A650 0100 600	グリースニップル	NIPPLE GREASE	1	A-M6		

# 5347 320A フクヘンソクレバー AUXILIARY SHIFT LEVER



5347P 320A 001 00

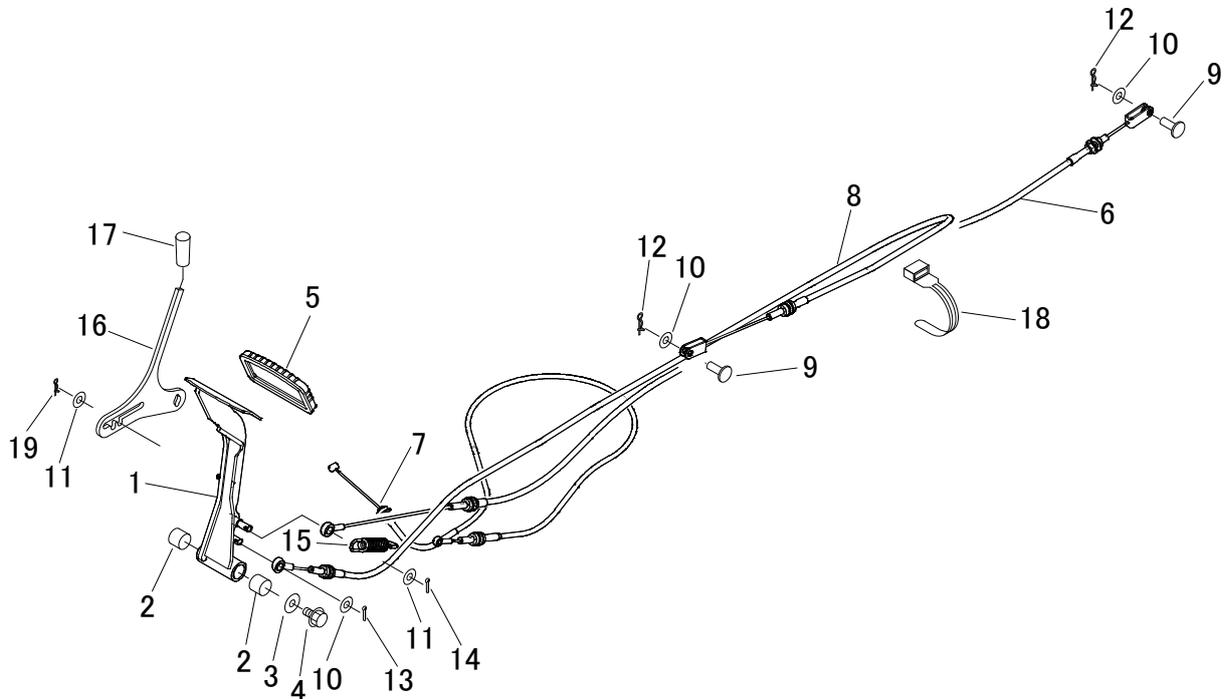


見出 No.	部品番号 PART No.	部品名称	PART NAME.	個数 Q'ty	型寸 DESCRIPTION	適用号機 FROM ~ UP TO SERIAL No.	備考 REMARKS
1	5332 3201 000	アーム	ARM	1		~No. 1222217	
1	5332 3201 001	アーム	ARM	1		No. 1222218 ~	
2	F301 0108 000	F ナット	NUT	1	M8		
3	5332 3202 000	ロッド	ROD	1			
4	0562 0108 022	ヒラアタマピン	PIN	2	8*22		
5	0350 0140 818	PW	WASHER	2	8*18*1.6		
6	0523 0108 000	スナップピン	PIN SNAP	2	8		
7	5347 3207 000	ブラケット	BRACKET	1			
8	K710 0108 016	F ボルト	BOLT	2	M8*16(7T)		
9	5310 4155 000	グリップ	GRIP	1			
10	5347 3209 000	レバー	LEVER	1			
11	0350 0151 222	PW	P W	1	12*22*2.3		
12	0742 0101 000	E リング	RING	1	10		
13	5301 3204 100	スプリング	SPRING	1			
14	5347 3208 000	プレート	PLATE	1			

# 5347 330E ブレーキ BRAKE



5347P 330E 000 00



見出 No.	部品番号 PART No.	部品名称	PART NAME.	個数 Q'ty	型寸 DESCRIPTION	適用号機 FROM ~ UP TO SERIAL No.	備考 REMARKS
1	5347 3305 000	ペダル	PEDAL	1			LONG PEDAL
2	0796 0161 815	DU ブッシュ	BUSH	2	16*18*15		
3	0350 0140 822	PW	WASHER	1	8*22*1.6		
4	K110 0108 016	F ボルト	BOLT	1	M8*16		
5	3420 3026 000	ペダルパット	BOOTS	1			
6	5332 3305 500	ワイヤー	WIRE	1			REAR BRAKE
7	5332 3306 500	ワイヤー	WIRE	1			FRONT BRAKE
8	5347 3309 000	ワイヤー	WIRE	1			HST RELEASE
9	0562 0108 022	ヒラアタマピン	PIN	2	8*22		
10	0350 0140 818	PW	WASHER	3	8*18*1.6	~No. 1222217	
10	0350 0140 818	PW	WASHER	4	8*18*1.6	No. 1222218 ~	
11	0350 0140 618	PW	WASHER	2	6*18*1.6		
12	0523 0108 000	スナップピン	SNAP PIN	2	8		
13	0520 0125 016	ワリピン	SPLIT PIN	1	2.5*16		
14	0520 0120 012	ワリピン	SPLIT PIN	1			
15	3513 3127 000	スプリング	SPRING	1			
16	5347 3308 200	プレート	PLATE	1			
17	5310 4155 000	グリップ	GRIP	1			



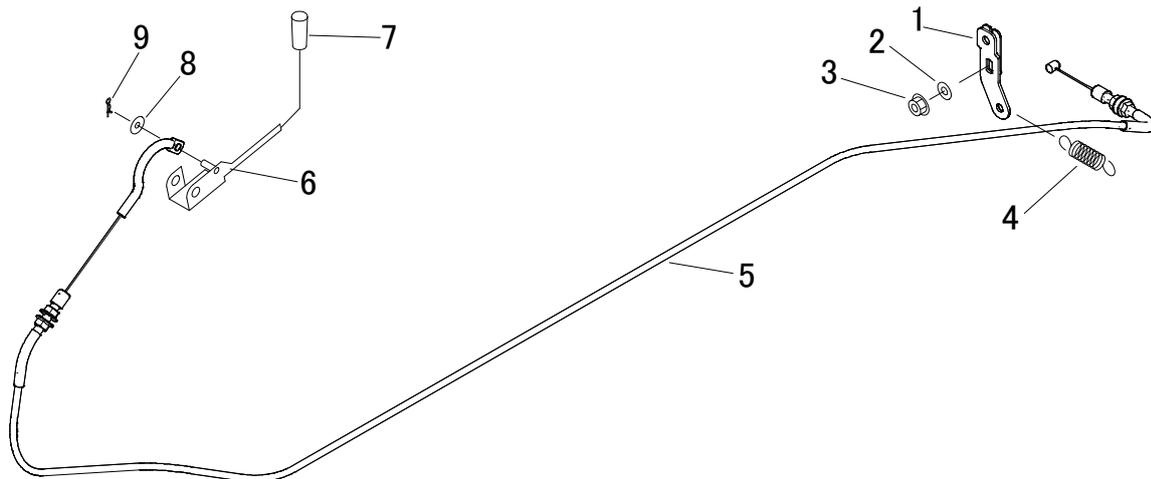
## 5347 330E ブレーキ BRAKE

見出	部品番号	部品名称	PART NAME.	個数	型寸	適用号機	備考
No.	PART No.			Q'ty	DESCRIPTION	FROM ~ UP TO SERIAL No.	REMARKS
18	3513 3131 000	プラスチックバンド	BAND	4			
19	0523 0106 000	スナップピン	SNAP PIN	1	6		

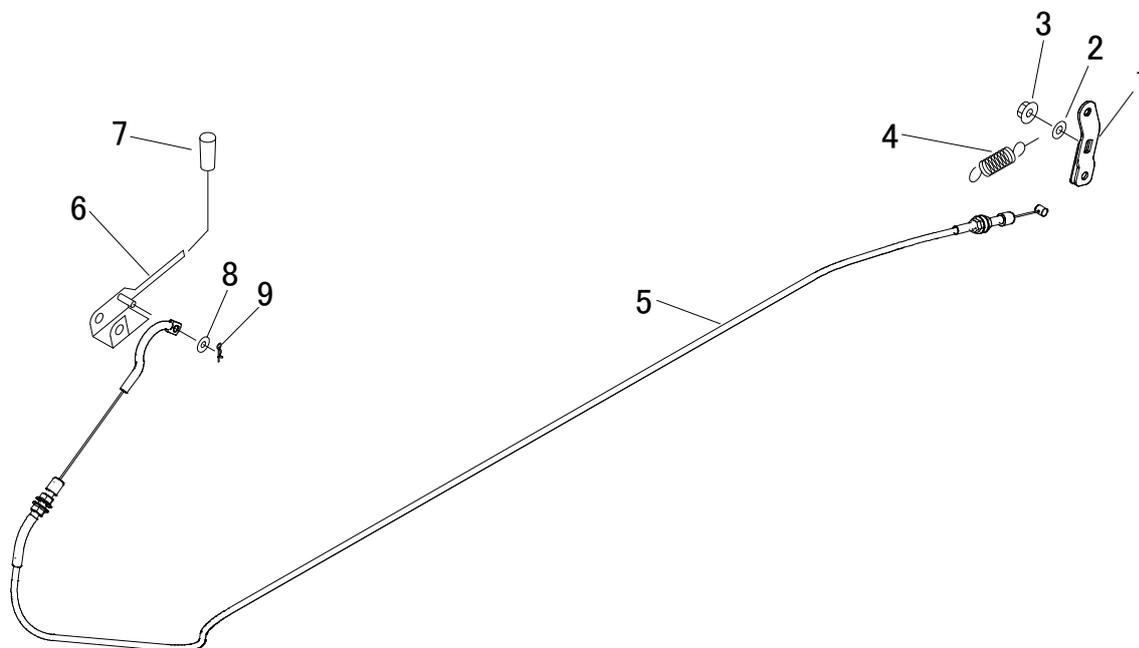
# 5347 340A デフロック DIFFERENTIAL LOCK



5347P 340A 000 02



見出 No.	部品番号 PART No.	部品名称	PART NAME.	個数 Q'ty	型寸 DESCRIPTION	適用号機 FROM ~ UP TO SERIAL No.	備考 REMARKS
1	5332 3401 000	レバー	LEVER	1			
2	0350 0140 818	PW	WASHER	1			
3	F301 0108 000	F ナット	NUT	1	M8		
4	3617 3227 000	スプリング	SPRING	1			
5	5332 3402 500	ワイヤー	WIRE	1			
6	5347 3403 000	レバー	LEVER	1			
7	5310 4155 000	グリップ	GRIP	1			
8	0350 0140 618	PW	WASHER	1			
9	0523 0106 000	スナップピン	PIN SNAP	1			

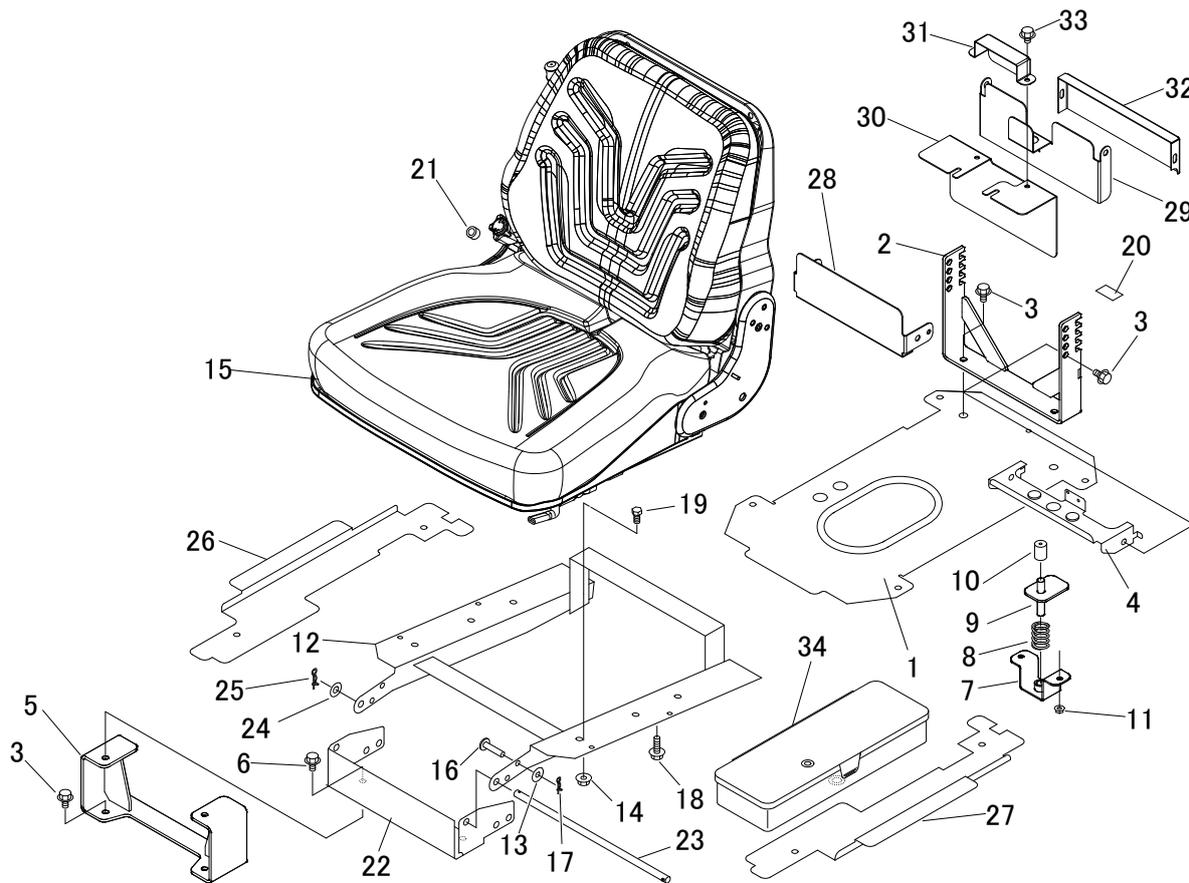


見出 No.	部品番号 PART No.	部品名称	PART NAME.	個数 Q'ty	型寸 DESCRIPTION	適用号機 FROM ~ UP TO SERIAL No.	備考 REMARKS
1	5332 3401 000	レバー	LEVER	1			
2	0350 0140 818	PW	WASHER	1			
3	F301 0108 000	F ナット	NUT	1			
4	3617 3227 000	スプリング	SPRING	1			
5	5332 3452 500	ワイヤー	WIRE	1			AWD
6	5347 3453 000	レバー	LEVER	1			
7	5310 4155 000	グリップ	GRIP	1			
8	0350 0140 618	PW	WASHER	1			
9	0523 0106 000	スナップピン	PIN SNAP	1			

# 5347 350L シート SEAT



5347P 350L 000 02



見出 No.	部品番号 PART No.	部品名称	PART NAME.	個数 Q'ty	型寸 DESCRIPTION	適用号機 FROM ~ UP TO SERIAL No.	備考 REMARKS
1	5355 3502 001	ブラケット	BRACKET	1			
2	5347 3507 000	ブラケット	BRACKET	1			
3	K710 0108 016	F ボルト	BOLT	10			
4	5332 3503 002	ブラケット	BRACKET	1			
5	5347 3506 001	プレート	PLATE	1			
6	K710 0108 020	F ボルト	BOLT	2			
7	5332 3506 000	ブラケット	BRACKET	1			
8	5312 3514 000	スプリング	SPRING	1			
9	5332 3507 000	ブラケット	BRACKET	1			
10	3611 1807 000	ホゴゴム	GROMMET	1			
11	F300 0106 000	F ナット	NUT	2			
12	5347 3509 002	ブラケット	BRACKET	1			
13	0350 0140 822	PW	WASHER	1			
14	F301 0108 000	F ナット	NUT	8			
15	5347 3526 000	シート	SEAT	1			
16	0562 0108 025	ヒラアタマピン	PIN	1			
17	0523 0108 000	スナップピン	PIN SNAP	1			
18	K710 0108 025	F ボルト	BOLT	1			



## 5347 350L シート SEAT

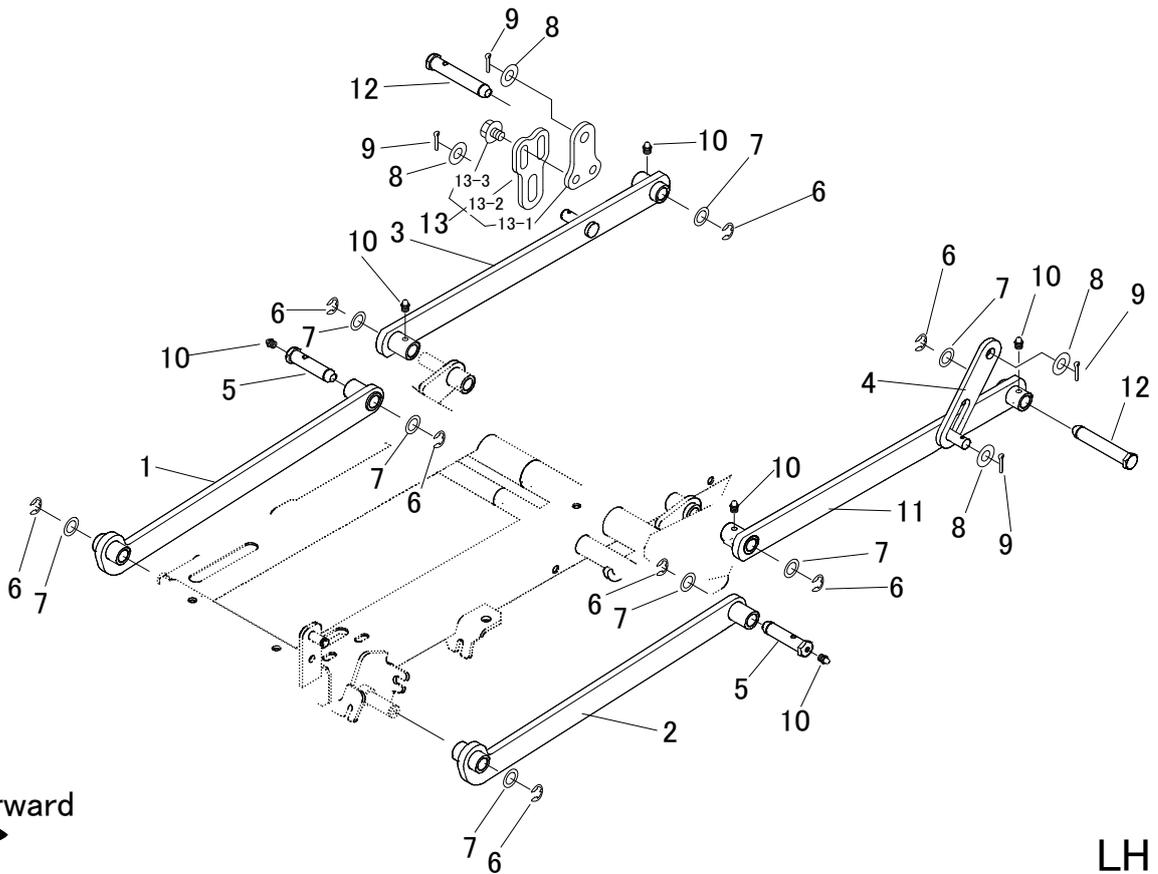
見出	部品番号	部品名称	PART NAME.	個数	型寸	適用号機	備考
No.	PART No.			Q'ty	DESCRIPTION	FROM ~ UP TO SERIAL No.	REMARKS
19	A110 0108 016	ボルト	BOLT	4			
20	5332 3523 000	テープ	TAPE	4			
21	5347 3512 000	パイプ	PIPE	1			
22	5347 3505 001	プレート	PLATE	1			
23	5347 3503 000	ピン	PIN	1			
24	0350 0141 022	PW	WASHER	1			
25	0523 0110 000	スナップピン	PIN SNAP	1			
26	5355 3503 000	プレート	PLATE	1			
27	5355 3504 000	プレート	PLATE	1			
28	5347 3548 000	ブラケット	BRACKET	1			
29	5347 3549 000	プレート	PLATE	1			
30	5347 3551 000	ブラケット	BRACKET	1			
31	5347 3552 000	プレート	PLATE	1			
32	5347 3553 000	プレート	PLATE	1			
33	K700 0106 012	F ボルト	BOLT	4			
34	5310 3531 000	ツールボックス	TOOLBOX	1			

# 5347 400A カリハリンク CUTTING LINK



5347P 400A 000 00

RH



Forward



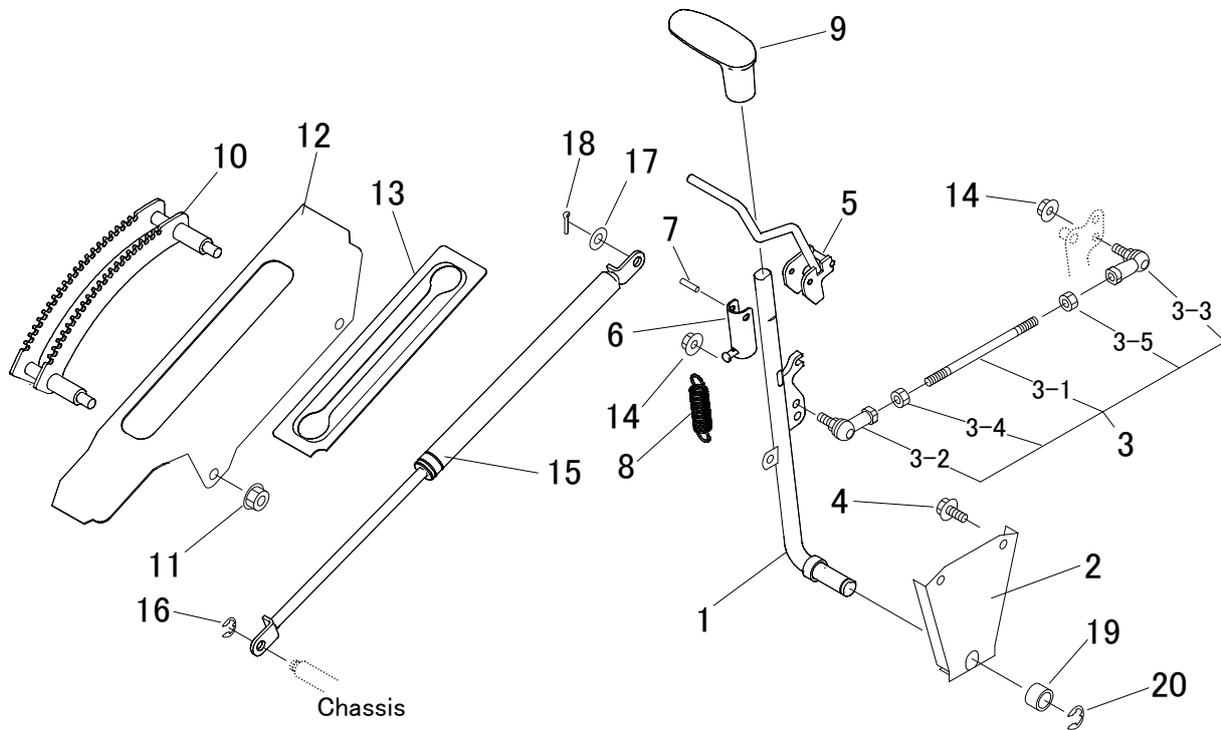
LH

見出 No.	部品番号 PART No.	部品名称	PART NAME.	個数 Q'ty	型寸 DESCRIPTION	適用号機 FROM ~ UP TO SERIAL No.	備考 REMARKS
1	5347 4001 000	リンク	LINK	1			
2	5347 4002 000	リンク	LINK	1			
3	5347 4003 000	リンク	LINK	1			
4	5321 4017 000	プレート	PLATE	1			
5	5332 4004 000	ピン	PIN	2			
6	0742 0101 200	E リング	RING	8			
7	5332 4007 000	ワッシャ	WASHER	8	14.2*22*1.6		
8	0350 0151 226	PW	P W	4			
9	0520 0132 025	ワリピン	PIN SPLIT	4	3.2*25		
10	A650 0100 600	グリースニップル	NIPPLE GREASE	6	A-M6		
11	5347 4008 000	リンク	LINK	1			
12	5332 4009 000	ピン	PIN	2			
13	5321 4091 000	リンクアジャスタ COMP	LINK ADJUSTER	1			
13-1	5321 4091 100	プレート	PLATE	1			
13-2	5321 4091 200	プレート	PLATE	1			
13-3	K712 0110 012	F ボルト	BOLT	2	M10*12 P=1.25		

# 5347 405A カリタカサレバー CUTTING ADJUST



5347P 405A 000 05



見出 No.	部品番号 PART No.	部品名称	PART NAME.	個数 Q'ty	型寸 DESCRIPTION	適用号機 FROM ~ UP TO SERIAL No.	備考 REMARKS
1	5347 4051 000	レバー	LEVER	1			
2	5347 4052 000	プレート	PLATE	1			
3	5347 4053 000	タイロッド Assy	TIEROD	1			
3-1	5332 4067 000	タイロッド	TIEROD	1	L=140		
3-2	3408 5008 000	リンクボール	BALL	1	BL8D		
3-3	3522 4341 000	リンクボール	BALL	1	BL8DL		
3-4	A301 0108 003	ナット	NUT	1	M8		
3-5	A301 2108 003	ナット	NUT	1	M8 L		
4	K710 0108 020	F ボルト	BOLT	2	M8*20(7T)		
5	5335 4052 000	ロックレバー	LOCK LEVER	1			
6	5335 4053 000	ブラケット	BRACKET	1			
7	0550 0005 040	スプリングピン	PIN SPRING	1	5*40		
8	3408 5202 000	スプリング	SPRING	1			
9	5332 4058 000	グリップ	GRIP	1			
10	5332 4059 001	ブラケット	BRACKET	1			
11	F301 0110 000	F ナット	NUT	2	M10		
12	5335 4064 000	プレート	PLATE	1			
13	5335 4065 000	ゴムイタ	RUBBER	1			



# 5347 405A カリタカサレバー CUTTING ADJUST

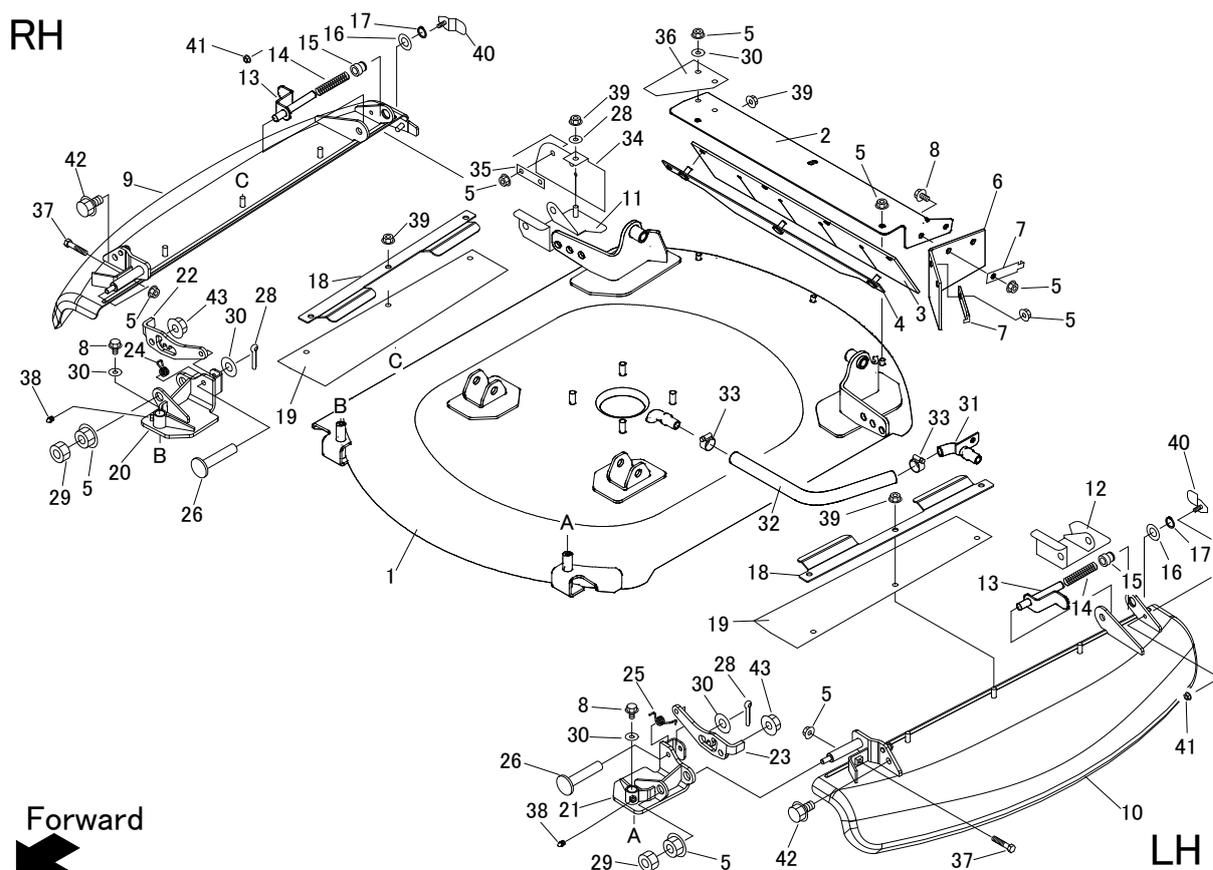
見出	部品番号	部品名称	PART NAME.	個数	型寸	適用号機	備考
No.	PART No.			Q'ty	DESCRIPTION	FROM ~ UP TO SERIAL No.	REMARKS
14	F301 0108 000	F ナット	NUT	2	M8		
15	5347 4057 000	ガススプリング	ABSORBER	1			
16	0742 0100 800	E リング	RING	1			
17	0350 0141 022	PW	WASHER	1	10*22*1.6		
18	0520 0125 020	ワリピン	PIN	1	2.5*20		
19	5347 4056 000	パイプ	PIPE	1			
20	0742 0101 200	E リング	RING	1			

# 5347 410G カリハカバー CUTTING BLADE COVER

## : CMX2402HEFD/HEF/HEH ( ~No. 122200)



5347P 410G 000 06



見出 No.	部品番号 PART No.	部品名称	PART NAME.	個数 Q'ty	型寸 DESCRIPTION	適用号機 FROM ~ UP TO SERIAL No.	備考 REMARKS
1	5347 4171 000	カリハカバー	COVER	1			
2	5347 4179 000	プレート	PLATE	1			
3	5332 4113 000	ゴムイタ	RUBBER	1			
4	5332 4115 000	ブラケット	BRACKET	1			
5	F301 0108 000	F ナット	NUT	13	M8		
6	5321 4124 000	ゴムイタ	RUBBER	1			
7	5347 4129 000	プレート	PLATE	2			
8	K710 0108 016	F ボルト	BOLT	6	M8 × 16(7T)		
9	5372 4101 000	カバー	COVER	1	Right		
10	5372 4103 000	カバー	COVER	1	Left		
11	5347 4104 000	カバー	COVER	1	Right		
12	5347 4105 000	カバー	COVER	1	Left		
13	5335 4106 000	ピン	PIN	2			
14	5116 3075 300	スプリング	SPRING	2			
15	5335 4107 000	ピン	PIN	2			
16	0350 0161 630	PW	WASHER	2			
17	0740 0001 600	C リング	RING	2			
18	5347 4106 000	プレート	PLATE	2			

## 5347 410G カリハカバー CUTTING BLADE COVER

: CMX2402HEFD/HEF/HEH ( ~No. 122200)



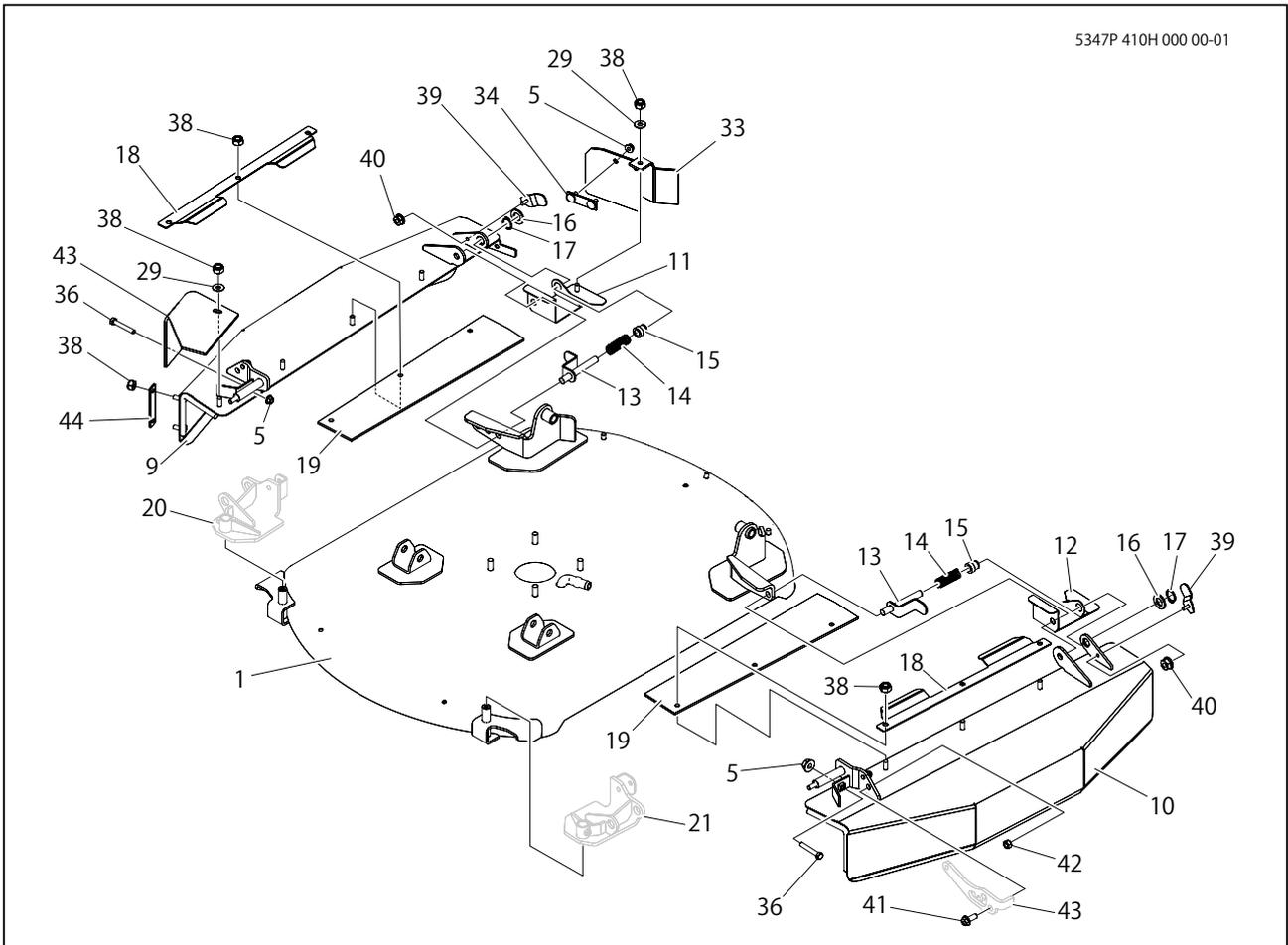
見出 No.	部品番号 PART No.	部品名称	PART NAME.	個数 Q'ty	型寸 DESCRIPTION	適用号機 FROM ~ UP TO SERIAL No.	備考 REMARKS
19	5347 4109 000	ゴムイタ	RUBBER	2			
20	5347 4163 001	ブラケット	BRACKET	1	Right		
21	5347 4164 001	ブラケット	BRACKET	1	Left		
22	5347 4165 000	プレート	PLATE	1			
23	5347 4166 000	プレート	PLATE	1			
24	5304 4153 000	スプリング	SPRING	1			
25	5321 4128 000	スプリング	SPRING	1			
26	0562 0108 040	ヒラアタマピン	PIN	2			
27	0520 0125 016	ワリピン	PIN SPLIT	2	2.5 × 16		
28	A301 0108 001	ナット	NUT	2	M8		
29	0350 0140 822	PW	WASHER	12			
30	5347 4123 000	ゴムイタ	RUBBER	1			
31	5347 4127 000	ブラケット	BRACKET	1			
32	5335 4125 000	ゴムイタ	RUBBER	1			
33	A110 0108 050	ボルト	BOLT	2	M8 × 50		
34	A650 0100 600	グリースニップル	NIPPLE GREASE	2	A-M6		
35	A351 0108 002	Uナット	NUT	13	M8		
36	5335 4126 000	ブラケット	BRACKET	2			
37	F300 0106 000	Fナット	NUT	2	M6		
38	K710 0110 025	Fボルト	BOLT	2	M10 × 25(7T)		
39	A351 0110 002	Uナット	NUT	2	M10		
40	5347 4124 000	ゴムイタ	RUBBER	1			
41	5347 4125 000	プレート	PLATE	1			

# 5347 410H カリハカバー CUTTING BLADE COVER

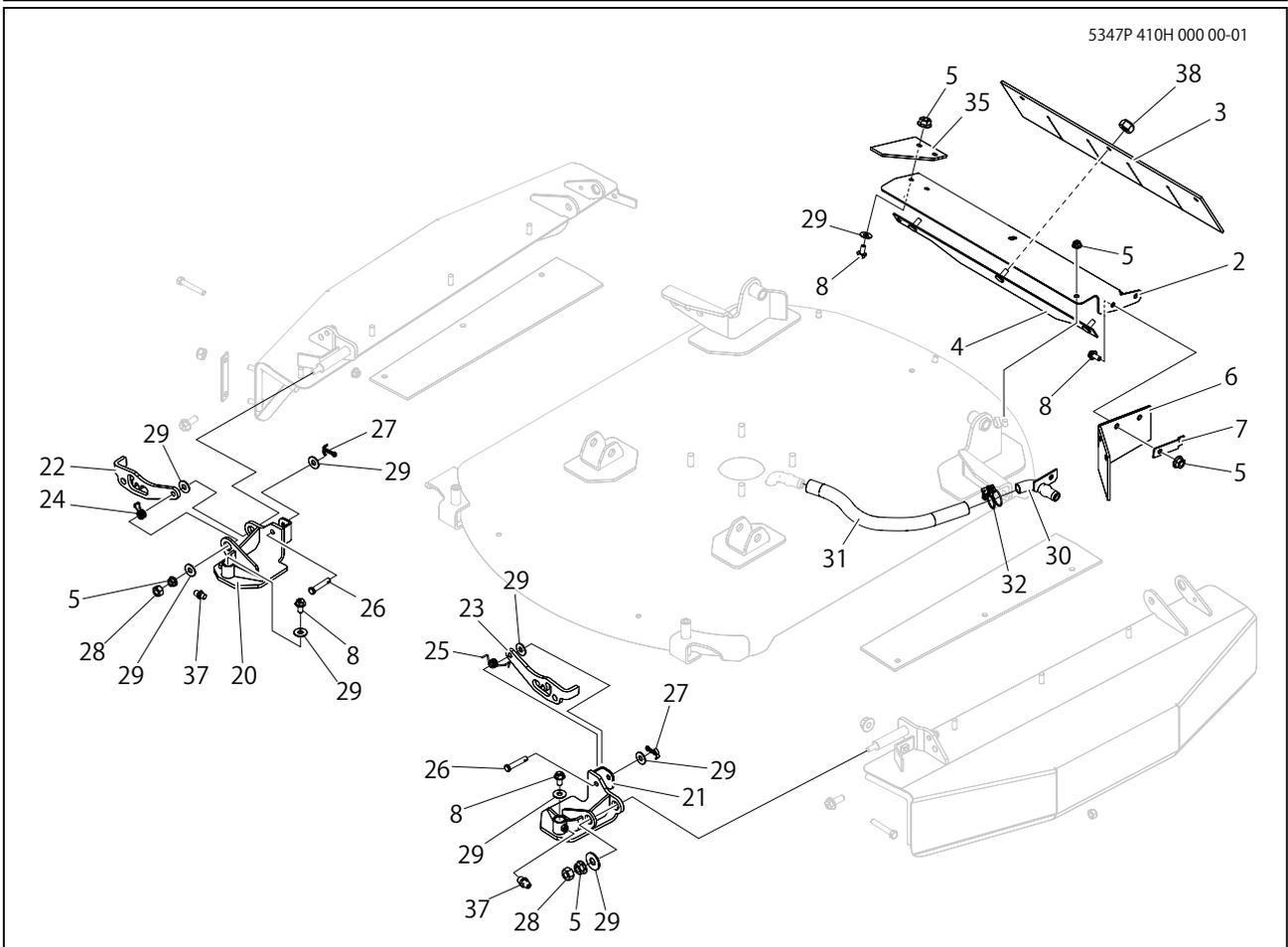
: CMX2402HEFD/HEF/HEH (No. 122201 ~)



5347P 410H 000 00-01



5347P 410H 000 00-01



## 5347 410H カリハカバー CUTTING BLADE COVER

: CMX2402HEFD/HEF/HEH (No. 1222201 ~)



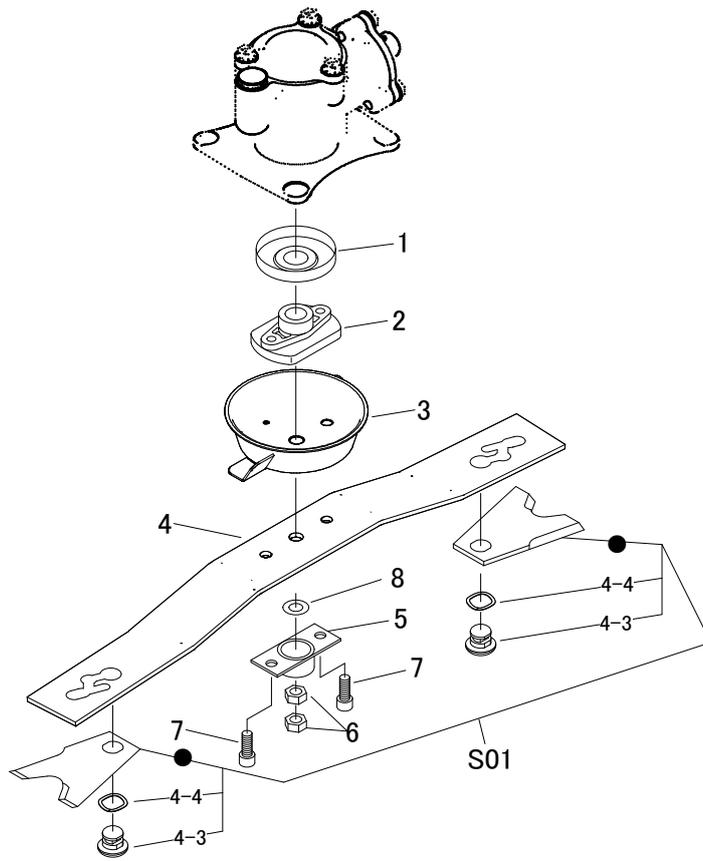
見出 No.	部品番号 PART No.	部品名称	PART NAME.	個数 Q'ty	型寸 DESCRIPTION	適用号機 FROM ~ UP TO SERIAL No.	備考 REMARKS
1	5347 4171 000	カリハカバー	COVER	1			
2	5347 4179 000	プレート	PLATE	1			
3	5332 4113 000	ゴムイタ	RUBBER	1			
4	5332 4115 000	ブラケット	BRACKET	1			
5	F301 0108 000	Fナット	NUT	13	M8		
6	5321 4124 000	ゴムイタ	RUBBER	1			
7	5347 4129 000	プレート	PLATE	2			
8	K710 0108 016	Fボルト	BOLT	6	M8 × 16(7T)		
9	5372 4101 000	カバー	COVER	1			Right
10	5372 4103 000	カバー	COVER	1			Left
11	5347 4104 000	カバー	COVER	1			Right
12	5347 4105 000	カバー	COVER	1			Left
13	5335 4106 000	ピン	PIN	2			
14	5116 3075 300	スプリング	SPRING	2			
15	5335 4107 000	ピン	PIN	2			
16	0350 0161 630	PW	WASHER	2	16 × 30 × 3.0		
17	0740 0001 600	Cリング	RING	2			
18	5347 4106 000	プレート	PLATE	2			
19	5347 4109 000	ゴムイタ	RUBBER	2			
20	5347 4163 001	ブラケット	BRACKET	1	Right		
21	5347 4164 001	ブラケット	BRACKET	1	Left		
22	5347 4165 000	プレート	PLATE	1			
23	5347 4166 000	プレート	PLATE	1			
24	5304 4153 000	スプリング	SPRING	1			
25	5321 4128 000	スプリング	SPRING	1			
26	0562 0108 040	ヒラアタマピン	PIN	2			
27	0520 0125 016	ワリピン	PIN SPLIT	2	2.5 × 16		
28	A301 0108 001	ナット	NUT	2	M8		
29	0350 0140 822	PW	WASHER	12	8 × 22 × 1.6		
30	5335 4121 000	ブラケット	BRACKET	1			
31	5335 4122 000	ホース	HOSE	1			
32	0050 1100 250	ホースバンド	CLAMP HOSE	2			
33	5347 4123 000	ゴムイタ	RUBBER	1			
34	5347 4127 000	ブラケット	BRACKET	1			
35	5335 4125 000	ゴムイタ	RUBBER	1			
36	A110 0108 050	ボルト	BOLT	2	M8 × 50		
37	A650 0100 600	グリースニップル	NIPPLE GREASE	2	A-M6		
38	A351 0108 002	Uナット	NUT	13	M8		
39	5335 4126 000	ブラケット	BRACKET	2			
40	F300 0106 000	Fナット	NUT	2	M6		

## 5347 410H カリハカバー CUTTING BLADE COVER

: CMX2402HEFD/HEF/HEH (No. 122201 ~)



見出	部品番号	部品名称	PART NAME.	個数	型寸	適用号機	備考
No.	PART No.			Q'ty	DESCRIPTION	FROM ~ UP TO SERIAL No.	REMARKS
41	K710 0110 025	F ボルト	BOLT	2	M10 × 25(7T)		
42	A351 0110 002	Uナット	NUT	2	M10		
43	5347 4124 000	ゴムイタ	RUBBER	1			
44	5347 4125 000	プレート	PLATE	1			

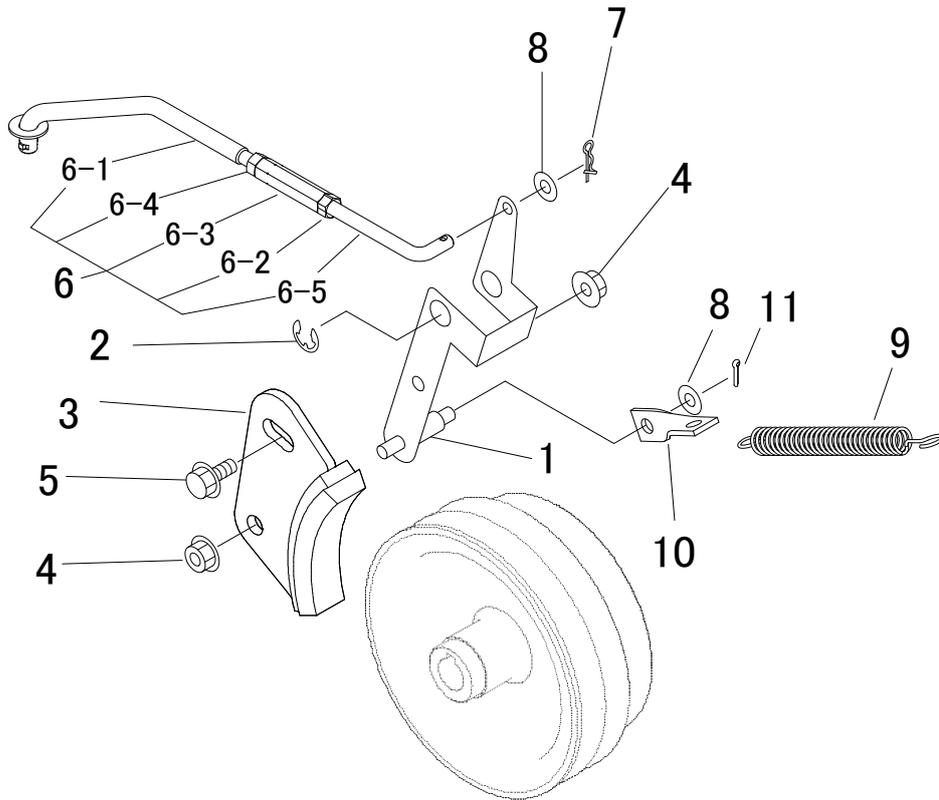


見出 No.	部品番号 PART No.	部品名称	PART NAME.	個数 Q'ty	型寸 DESCRIPTION	適用号機 FROM ~ UP TO SERIAL No.	備考 REMARKS
1	5321 4208 000	キャップ	C A P	1			
2	5321 4201 000	ボス	BOSS	1			
3	5321 4202 000	カバー	COVER	1			
4	5347 4201 000	ステー	STAY	1			
5	5321 4207 000	ガード	GUARD	1			
6	A304 0116 003	ナット	NUT	2	M16 P=1.5		
7	A545 0612 030	キャップスクリュー	BOLT	2	M12*30(P=1.25)		
8	0350 0161 630	PW	WASHER	1	16*30*3.0		
S01	Z332 4202 010	カリハセット(F1 イアイ)	CUTTER set	1			
4-3	5332 4203 000	ピン	PIN	1			1set=2pieces
4-4	5331 4207 000	スプリング	SPRING	1			1set=2pieces

# 5347 430A カリハブレーキ CUTTING BRAKE



5347P 430A 000 03

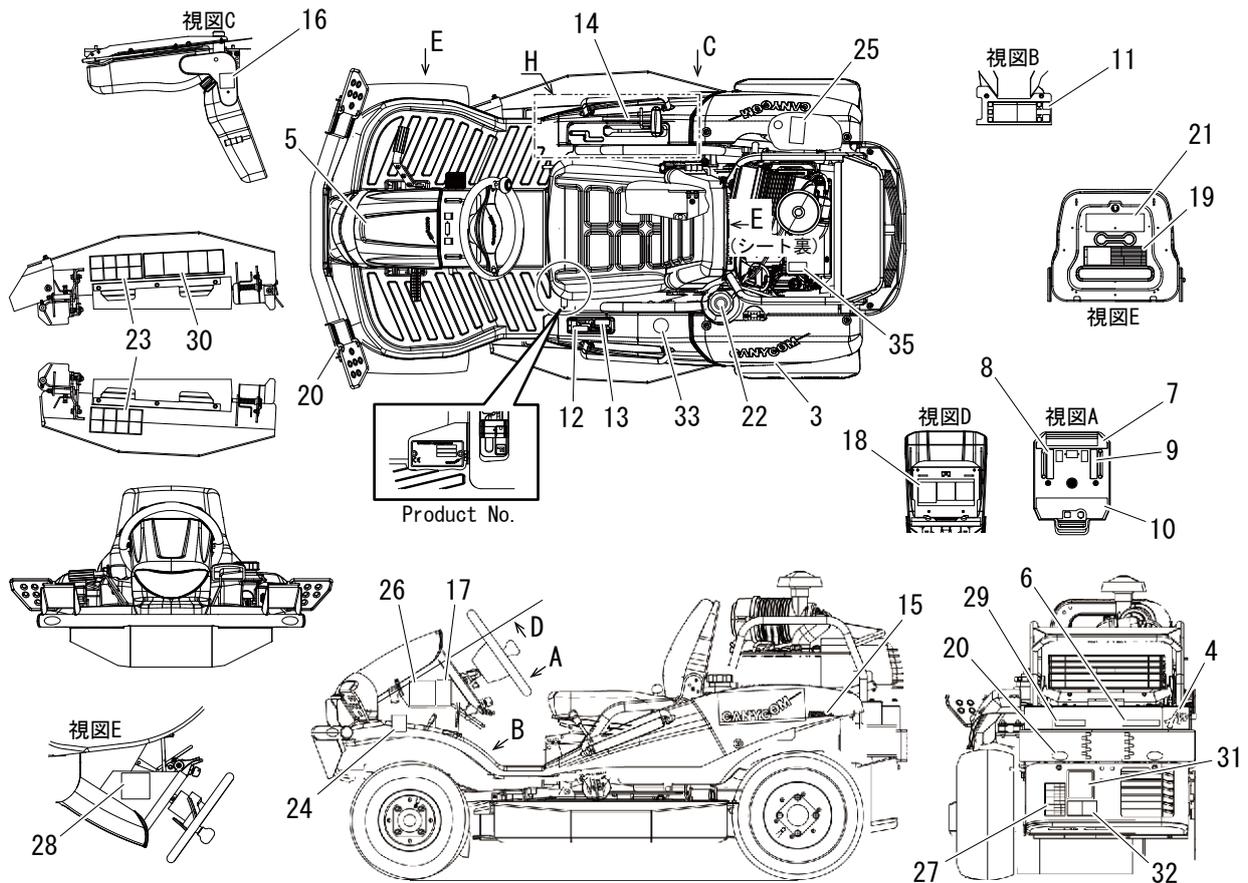


見出 No.	部品番号 PART No.	部品名称	PART NAME.	個数 Q'ty	型寸 DESCRIPTION	適用号機 FROM ~ UP TO SERIAL No.	備考 REMARKS
1	5347 4301 000	リンク	LINK	1			
2	0742 0101 200	Eリング	RING	1			
3	5310 4301 001	カリハブレーキ	BRAKE	1			
4	F301 0108 000	Fナット	NUT	2	M8		
5	K710 0108 020	Fボルト	BOLT	1	M8 × 20(7T)		
6	5347 4302 000	リンク	LINK	1			
6-1	5347 4303 000	ロッド	ROD	1			
6-2	A301 0108 001	ナット	NUT	1	M8		
6-3	3208 3410 000	ターンバックル	TURNBUCKLE	1	M8 × 50		
6-4	A301 2108 001	ナット	NUT	1			
6-5	5347 4304 000	ロッド	ROD	1			
7	0523 0108 000	スナップピン	PIN SNAP	1			
8	0350 0140 818	PW	WASHER	2	8 × 18 × 1.6		
9	5347 2405 000	スプリング	SPRING	1			
10	5347 4305 000	プレート	PLATE	1			
11	0520 0125 016	ワリピン	PIN SPLIT	1	2.5 × 16		

# 5362 500E ラベル LABEL :CMX2402HEFD



5362P 500E 000 05

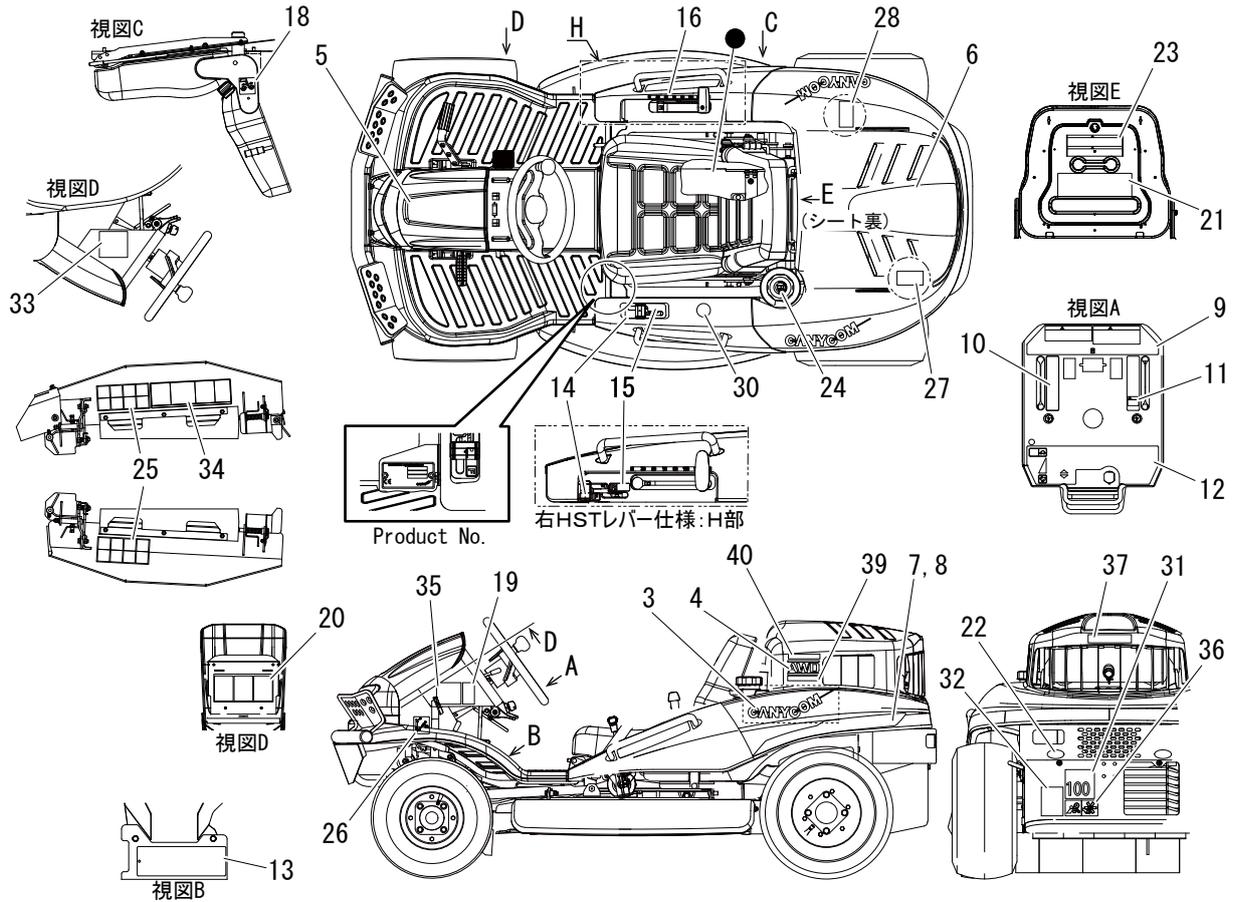


見出 No.	部品番号 PART No.	部品名称	PART NAME.	個数 Q'ty	型寸 DESCRIPTION	適用号機 FROM ~ UP TO SERIAL No.	備考 REMARKS
3	3588 6056 000	マーク	LABEL	2			CANYCOM
4	5360 5007 000	マーク	LABEL	1			AWD
5	5362 5003 000	マーク	LABEL	1			Front cover
6	3588 6059 000	マーク	LABEL	1			Made in Japan
7	5347 5109 100	マーク	LABEL	1			PANEL(TOP)
8	5347 5111 100	マーク	LABEL	1			DifferentialLock
9	5347 5112 100	マーク	LABEL	1			AWD ⇄ 2WD
10	5347 5115 100	マーク	LABEL	1			PANEL (UNDER)
11	5347 5114 100	マーク	LABEL	1			Cutting Clutch
12	5347 5081 000	マーク	LABEL	1			Forward
13	5347 5082 000	マーク	LABEL	1			Reverse
14	5332 5117 000	マーク	LABEL	1			Cutting height
15	5362 5008 000	ラベル	LABEL	1			POWERD BY HONDA
16	5332 5119 001	マーク	LABEL	1			Reclining Angle
17	5332 5121 000	マーク	LABEL	1			Warning:Hand Cut
18	5347 5123 000	マーク	LABEL	1			Headlight
19	5347 5124 100	ラベル	LABEL	1			Recommend List
20	3570 5026 000	マーク	LABEL	4			Reflector



## 5362 500E ラベル LABEL :CMX2402HEFD

見出	部品番号	部品名称	PART NAME.	個数	型寸	適用号機	備考
No.	PART No.			Q'ty	DESCRIPTION	FROM ~ UP TO SERIAL No.	REMARKS
21	5347 5125 000	ラベル	LABEL	1			Warning:Refueling&Incline
22	5321 5016 000	マーク	LABEL	1			Refueling port Gasoline
23	5321 5116 000	ラベル	LABEL	2			Warning:Crush Hazard
24	5347 5028 000	マーク	LABEL	1			Brake position
25	3667 5063 000	ラベル	LABEL	1			Caution:Hot Surface
26	5332 5128 000	マーク	LABEL	1			Reclining Angle
27	5362 5131 002	ラベル	LABEL	1			Specifications
28	5332 5122 000	マーク	LABEL	1			Caution:AWD
29	5362 5084 000	マーク	LABEL	1			CMX2402
30	5332 5127 000	マーク	LABEL	1			Warning:Cutting
31	3550 6521 000	マーク	LABEL	1			100db
32	5305 5326 000	マーク	LABEL	1			Warning:Crush Hazard
33	3654 6028 000	イヤーマフ	LABEL	1			
34	3714 7341 000	ブラインドリベット	RIVET	2			
35	5347 5071 001	ラベル	LABEL	1			Caution:Hot Surface

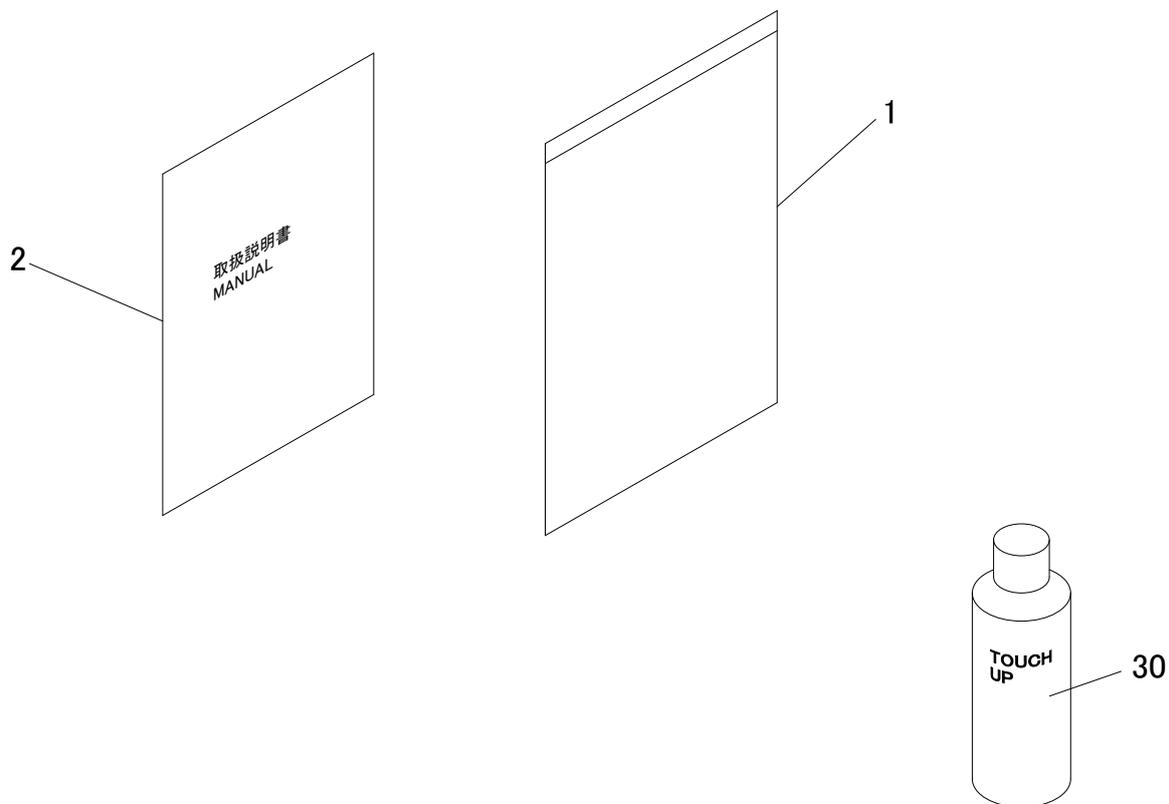


見出 No.	部品番号 PART No.	部品名称	PART NAME.	個数 Q'ty	型寸 DESCRIPTION	適用号機 FROM ~ UP TO SERIAL No.	備考 REMARKS
3	3588 6056 000	マーク	LABEL	2			CANYCOM
4	5347 5004 000	マーク	LABEL	2			AWD
5	5362 5003 000	マーク	LABEL	1			Front cover
6	5362 5004 000	マーク	LABEL	1			Engine Cover
7	5347 5007 000	マーク	LABEL	1			Rear Cover L
8	5347 5008 000	マーク	LABEL	1			Rear Cover R
9	5347 5109 100	マーク	LABEL	1			PANEL(TOP)
10	5347 5111 100	マーク	LABEL	1			DifferentialLock
11	5347 5112 100	マーク	LABEL	1			AWD ⇄ 2WD
12	5347 5115 100	マーク	LABEL	1			PANEL (UNDER)
13	5347 5114 100	マーク	LABEL	1			Cutting Clutch
14	5347 5081 000	マーク	LABEL	1			Forward
15	5347 5082 000	マーク	LABEL	1			Reverse
16	5332 5117 000	マーク	LABEL	1			Cutting height
18	5332 5119 001	マーク	LABEL	1			Reclining Angle
19	5332 5121 000	マーク	LABEL	1			Warning:Hand Cut
20	5347 5123 000	マーク	LABEL	1			Headlight
21	5347 5124 100	ラベル	LABEL	1			Recommend List

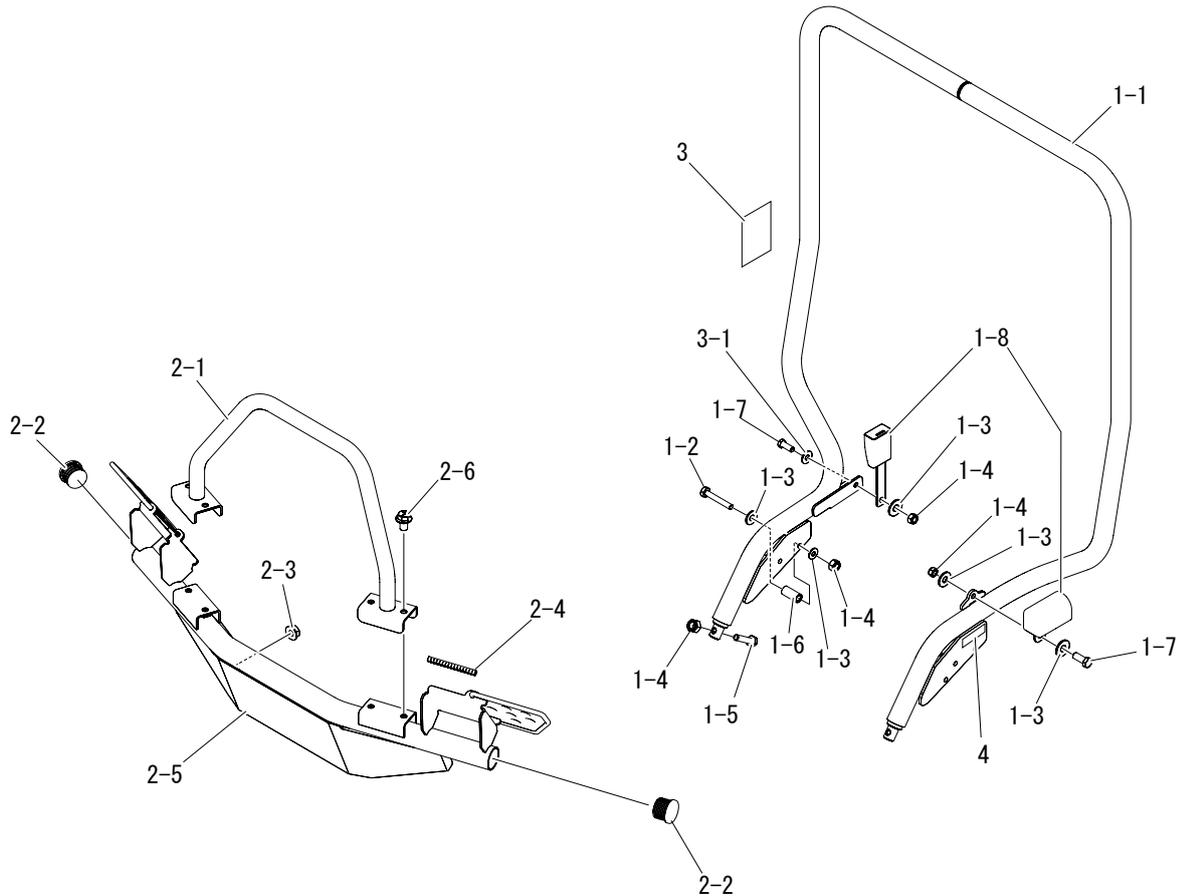
5362 500G ラベル LABEL :CMX2402HEH/HEF



見出	部品番号	部品名称	PART NAME.	個数	型寸	適用号機	備考
No.	PART No.			Q'ty	DESCRIPTION	FROM ~ UP TO SERIAL No.	REMARKS
22	3570 5026 000	マーク	LABEL	4			Reflector
23	5347 5125 000	ラベル	LABEL	1			Warning:Refueling&Incline
24	5321 5016 000	マーク	LABEL	1			Refueling port Gasoline
25	5321 5116 000	ラベル	LABEL	2			Warning:Crush Hazard
26	5347 5028 000	マーク	LABEL	1			Brake position
27	5347 5071 001	ラベル	LABEL	1			Caution:Hot Surface
28	3667 5063 000	ラベル	LABEL	1			Caution:Hot Surface
30	3654 6028 000	イヤーマフ	LABEL	1			
31	3550 6521 000	マーク	LABEL	1			100db
32	5362 5131 002	ラベル	LABEL	1			Specifications
33	5332 5122 000	マーク	LABEL	1			Caution:AWD
34	5332 5127 000	マーク	LABEL	1			Warning:Cutting
35	5332 5128 000	マーク	LABEL	1			Reclining Angle
36	5305 5326 000	マーク	LABEL	1			Warning:Crush Hazard
37	3588 6059 000	マーク	LABEL	1			Made in Japan
38	3714 7341 000	ブラインドリベット	RIVET	2			
39	5362 5084 000	マーク	LABEL	2			CMX2402
40	5362 5005 000	マーク	LABEL	2			24



見出 No.	部品番号 PART No.	部品名称	PART NAME.	個数 Q'ty	型寸 DESCRIPTION	適用号機 FROM ~ UP TO SERIAL No.	備考 REMARKS
1	3656 6502 000	バッグ	BAG	1			
2	5362 5451 002	トリアツカイセツメイショ	MANUAL	1		CMX2402HEFD/HEF/HEH	
30	Z9999 6018 000	スプレー	SPRAY	1	Yellow		Bumper&Cover
30	Z9999 6031 000	スプレー	SPRAY	1	Bordeaux		Frame
30	Z9999 6032 000	スプレー	SPRAY	1	Rose Red		Engine Cover



見出 No.	部品番号 PART No.	部品名称	PART NAME.	個数 Q'ty	型寸 DESCRIPTION	適用号機 FROM ~ UP TO SERIAL No.	備考 REMARKS
1-1	5362 6001 000	サポート	SUPPORT	1			
1-2	A024 0110 065	ボルト 8T	BOLT	6			
1-3	0350 0151 026	PW	WASHER	16			
1-4	A351 0110 002	U ナット	NUT	10			
1-5	A020 0110 045	ボルト 8T	BOLT	2			
1-6	5362 6002 000	パイプ	PIPE	6			
1-7	A020 0110 025	ボルト 8T	BOLT	2			
1-8	3732 4941 000	シートベルト ASSY	SEAT BELT ASSY	1			
2-1	5362 1301 000	バンパ	BAMPER	1			
2-2	5335 1302 000	キャップ	CAP	2			
2-3	F301 0108 000	F ナット	NUT	4			
2-4	5347 0204 000	トリム	TRIM	4			
2-5	5362 1302 000	バンパ	BUMPER	1			
2-6	K710 0110 016	F ボルト	BOLT	4			
3	5362 5014 000	ラベル	LABEL	1			Certification
4	5362 5015 000	ラベル	LABEL	1			Product No