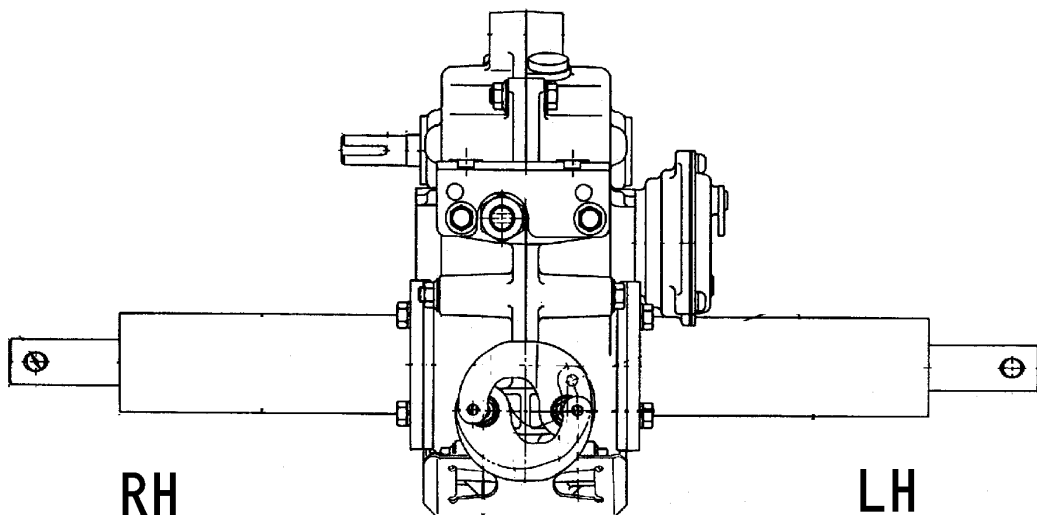


*P A R T S L I S T***C T O 3 1 E**

BFP307用ミッション(No.7631381 ~)
BFP400用ミッション



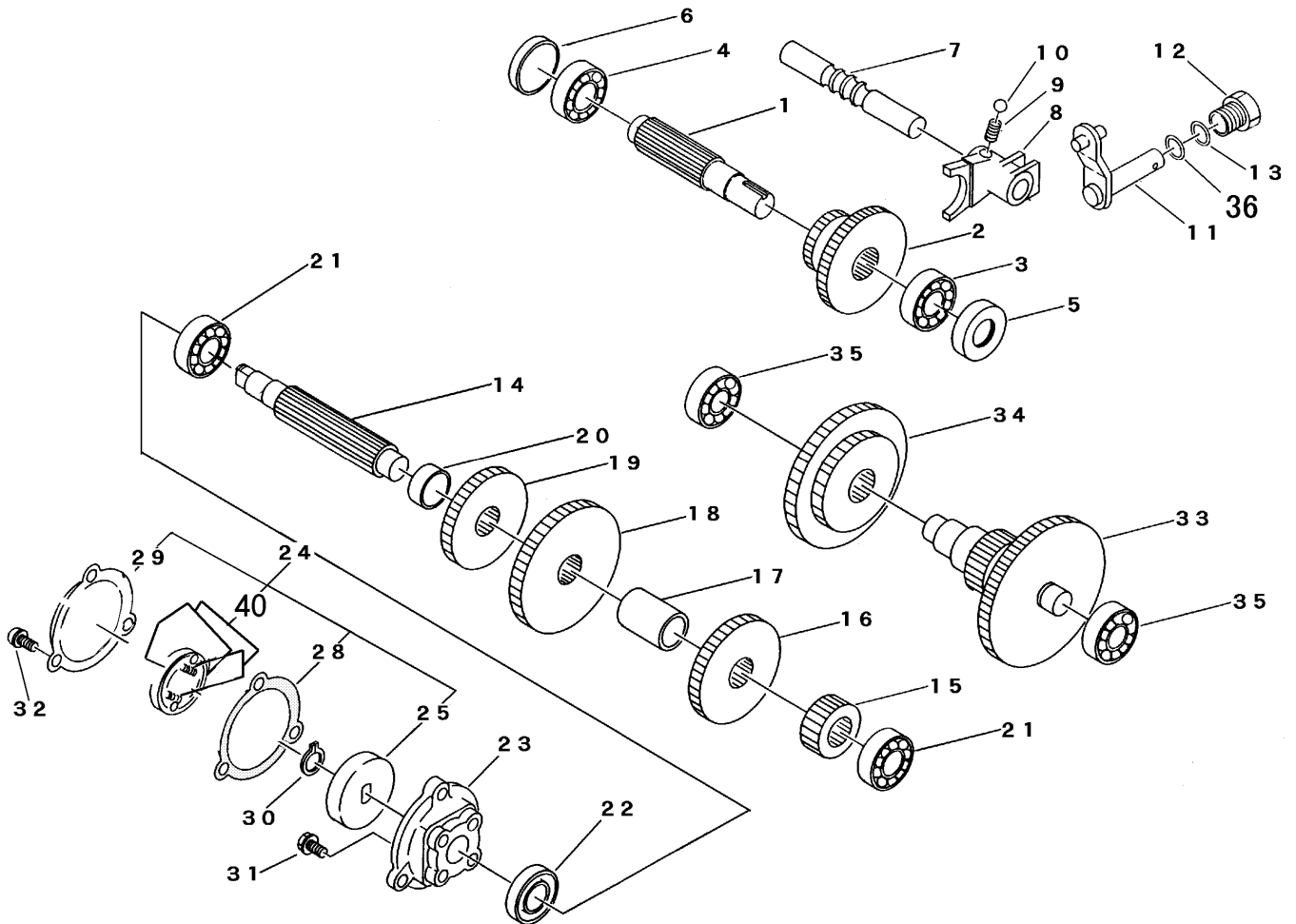
図示中RH LH は、車両進行方向に向かって右側をRH、左側をLHと表しています。

目次

CONTENTS

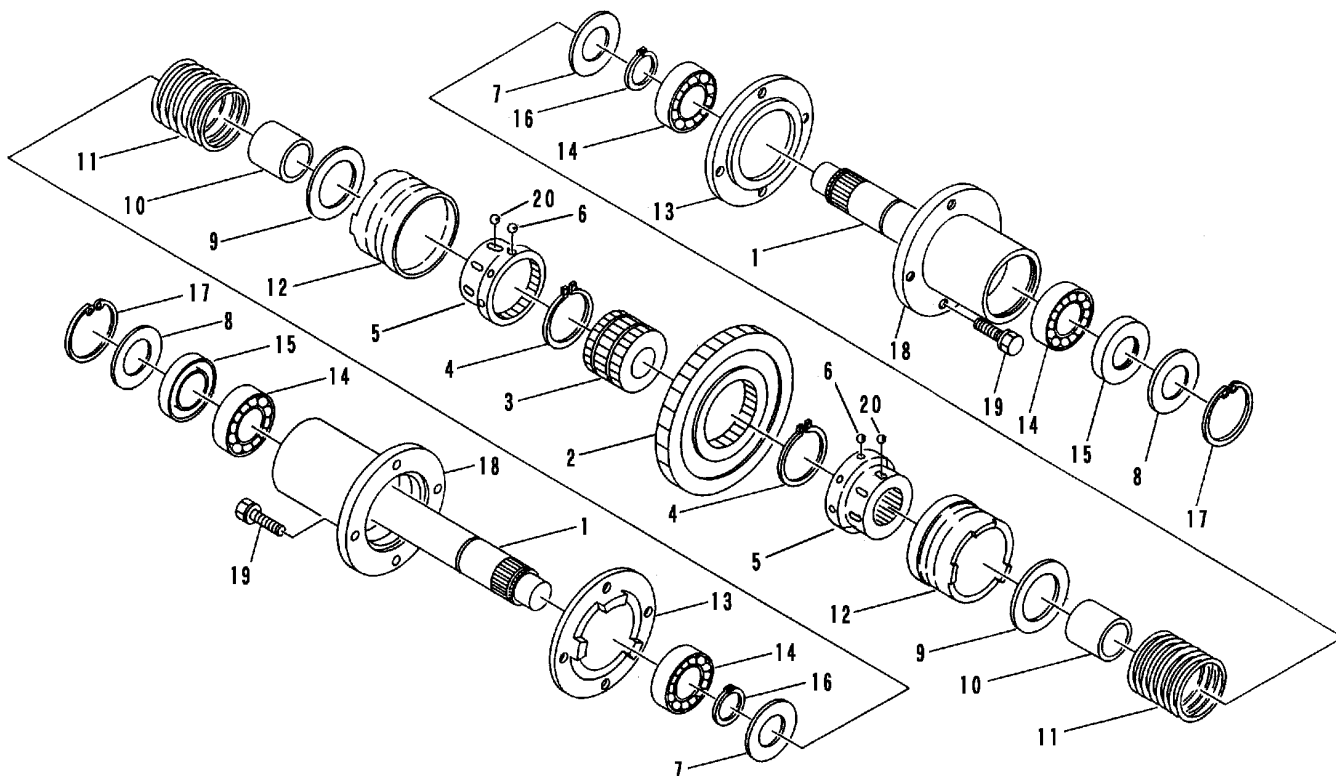
FIG 1	ケーシング CASE.....	1
FIG 2	シャフト1 & シャフト2 & シャフト3 1st SHAFT & 2nd SHAFT & 3rd SHAFT.....	2 ~ 3
FIG 3	ファイナルシャフト FINAL SHAFT.....	4 ~ 5
FIG 4	サイドクラッチ SIDE CLUTCH.....	6

FIG 2 シャフト1 & シャフト2 & シャフト3
1st SHAFT & 2nd SHAFT & 3rd SHAFT



見出 NO.	部品番号 PART NO.	部品名称 PART NAME	個数 Q'ty	型 寸 DESCRIPTION	適用号機 FROM - UP TO SERIAL NO	備 考 REMARKS
1	7953 1101 100	シャフト1	1	SHAFT		
2	7953 1105 100	ギヤ 16-23	1	GEAR		
3	0750 0060 030	ハアリング	1	BEARING	6003	
4	0750 0062 020	ハアリング	1	BEARING	6202	
5	0840 1017 307	オイルシール	1	SEAL	UE17307	
6	0834 0030 080	シールキャップ	1	CAP	SC308	
7	7953 1111 000	シフトシャフト	1	SHAFT		
8	7953 1112 100	シフトフォーク	1	FORK		
9	7953 1113 000	シフトスプリング	1	SPRING		
10	0800 0000 800	ボール	1	BALL	5/16	
11	7953 1121 001	シフトレバー	1	LEVER		
12	7953 1122 100	シフトレバーガイド	1	GUIDE		
13	0830 0100 140	Oリング	1	O-RING	P-14	
14	7953 1201 100	シャフト2	1	SHAFT		
15	7953 1202 100	ギヤ 14	1	GEAR	t13	
16	7953 1209 000	ギヤ 34	1	GEAR		
17	7953 1204 100	カラーA	1	COLLAR	25.4	
18	7953 1205 000	ギヤ 41	1	GEAR		
19	7953 1206 000	ギヤ 28	1	GEAR		
20	7953 1207 100	カラーB	1	COLLAR	25.4	
21	0750 0062 030	ハアリング	2	BEARING	6203	
22	0840 1017 357	オイルシール	1	SEAL	UE17357	
23	7953 1211 000	ブレーキホルダー	1	HOLDER		
24	7953 1212 100	ブレーキ ASSY	1	BRAKE		
25	7953 1213 000	ブレーキドラム	1	DRUM		

FIG 3 ファイナルシャフト FINAL SHAFT



見出 NO.	部品番号 PART NO.	部品名称 PART NAME	個数 Q'ty	型 寸 DESCRIPTION	適用号機 FROM ~ UP TO SERIAL NO.	備 考 REMARKS
1	7953 1449 000	ファイナルシャフトC	2	SHAFT		
2	7953 1402 101	ギヤ 37	1	GEAR	NO.94-5747 ~ (ミッション号機)	
2	7953 1402 100	ギヤ 44	1	GEAR	~ NO.94-5746(ミッション号機)	
3	7953 1403 101	スブラインボス	1	BOSS	NO.94-5747 ~ (ミッション号機)	
3	7953 1403 100	スブラインボス	1	BOSS	~ NO.94-5746(ミッション号機)	
4	0740 0004 500	Cリング	2	RING S45		
5	7953 1405 200	クドウボス	2	BOSS	NO.95-3701 ~ (ミッション号機)	
5	7953 1405 101	クドウボス	2	BOSS	NO.94-5747 ~ NO.95-3700(ミッション号機)	
5	7953 1405 100	クドウボス	2	BOSS	~ NO.94-5746(ミッション号機)	
6	0800 0000 600	ボール	16	BALL 6.35		
7	7953 1406 000	ワッシャB	2	WASHER		
8	7953 1407 000	ワッシャC	2	WASHER		
9	7953 1408 000	ワッシャD	2	WASHER		
10	7953 1409 001	カラーC	2	COLLAR	NO.94-5747 ~ (ミッション号機)	
10	7953 1409 000	カラーC	2	COLLAR	~ NO.94-5746(ミッション号機)	
11	7953 1410 000	サイドクラッチスプリング	2	SPRING	NO.95-3701 ~ (ミッション号機)	
11	7953 1448 100	サイドクラッチスプリング	2	SPRING	NO.94-5747 ~ NO.95-3700(ミッション号機)	
11	7953 1448 000	サイドクラッチスプリング	2	SPRING	~ NO.94-5746(ミッション号機)	
12	7953 1411 200	サイドクラッチツメツキ	2	CLUTCH	NO.95-3701 ~ (ミッション号機)	
12	7953 1411 101	サイドクラッチツメツキ	2	CLUTCH	NO.94-5747 ~ NO.95-3700(ミッション号機)	
12	7953 1411 100	サイドクラッチツメツキ	2	CLUTCH	~ NO.94-5746(ミッション号機)	
13	7953 1412 101	クラッチツメ	2	CLAW	NO.94-5747 ~ (ミッション号機)	
13	7953 1412 000	クラッチツメ	2	CLAW	~ NO.94-5746(ミッション号機)	
14	0750 0060 050	ベアリング	4	BEARING 6005		
15	0840 1025 478	オイルシール	2	SEAL UE25478		

