

BFP 301

CHIKUSUINOKI CO. L. T. D.

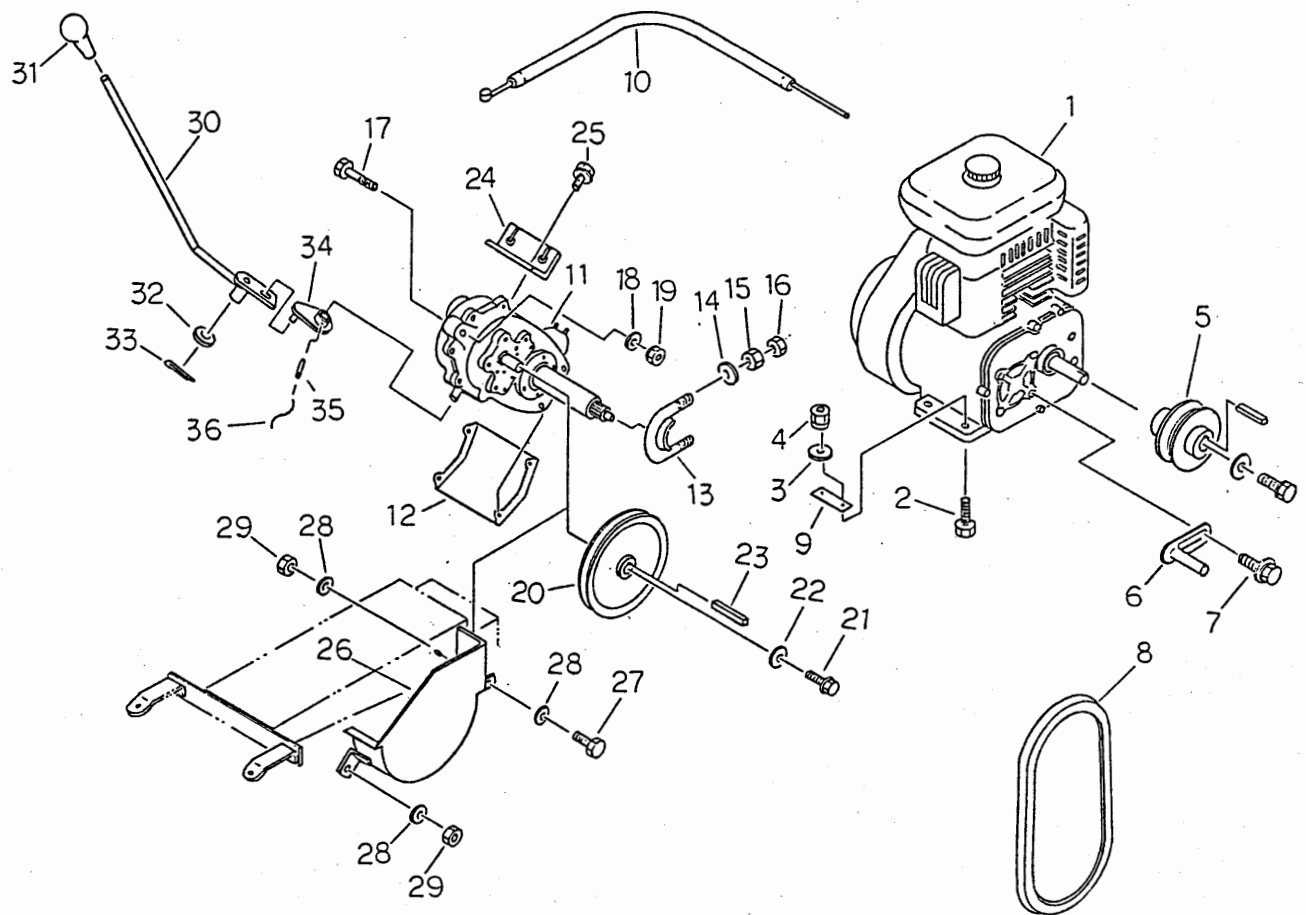
S62.10.24

—目次—

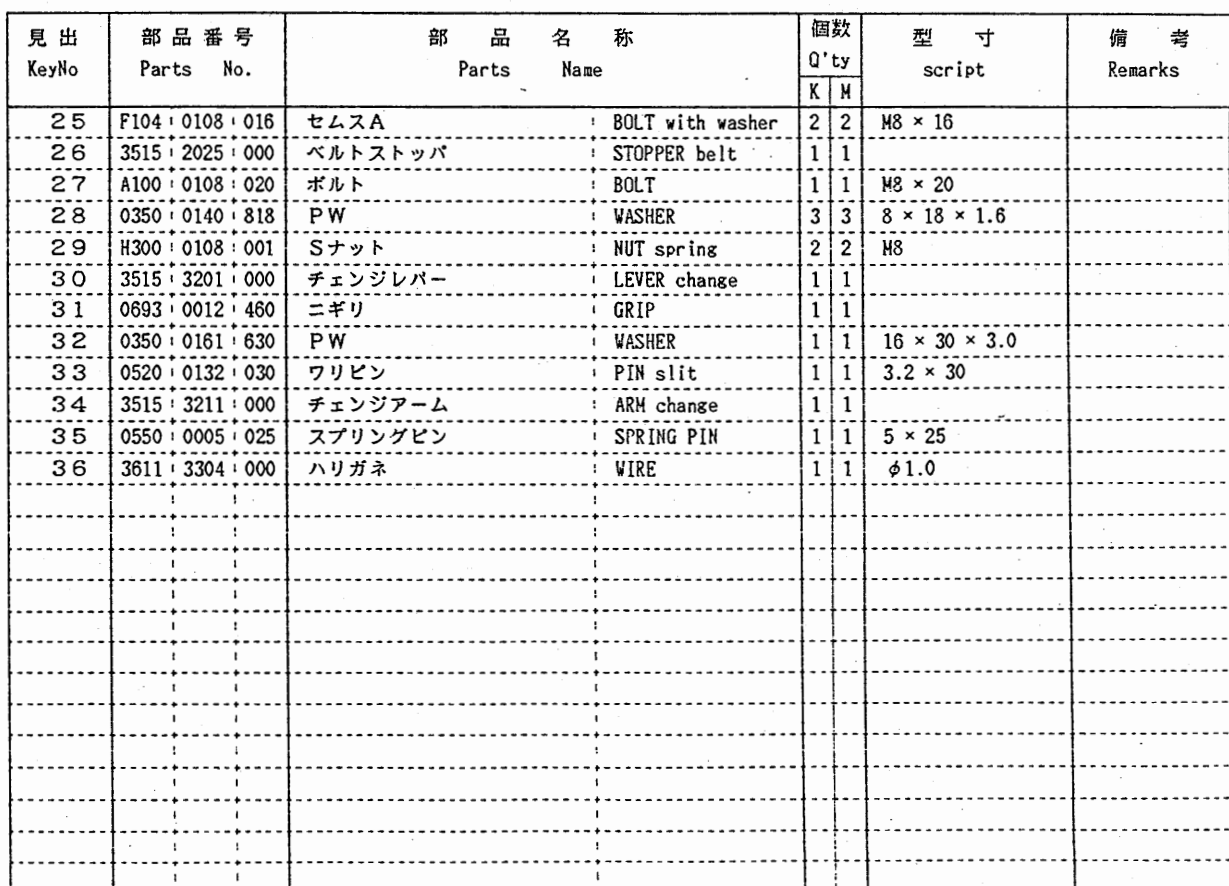
Fig 1	エンジン	ENGINE	1~2
Fig 2	フレーム	FRAME	3~4
Fig 3	ローラー	ROLLER	-5-
Fig 4	レバー	LEVER	-6-
Fig 5	ニダイ	WAGON	7~8

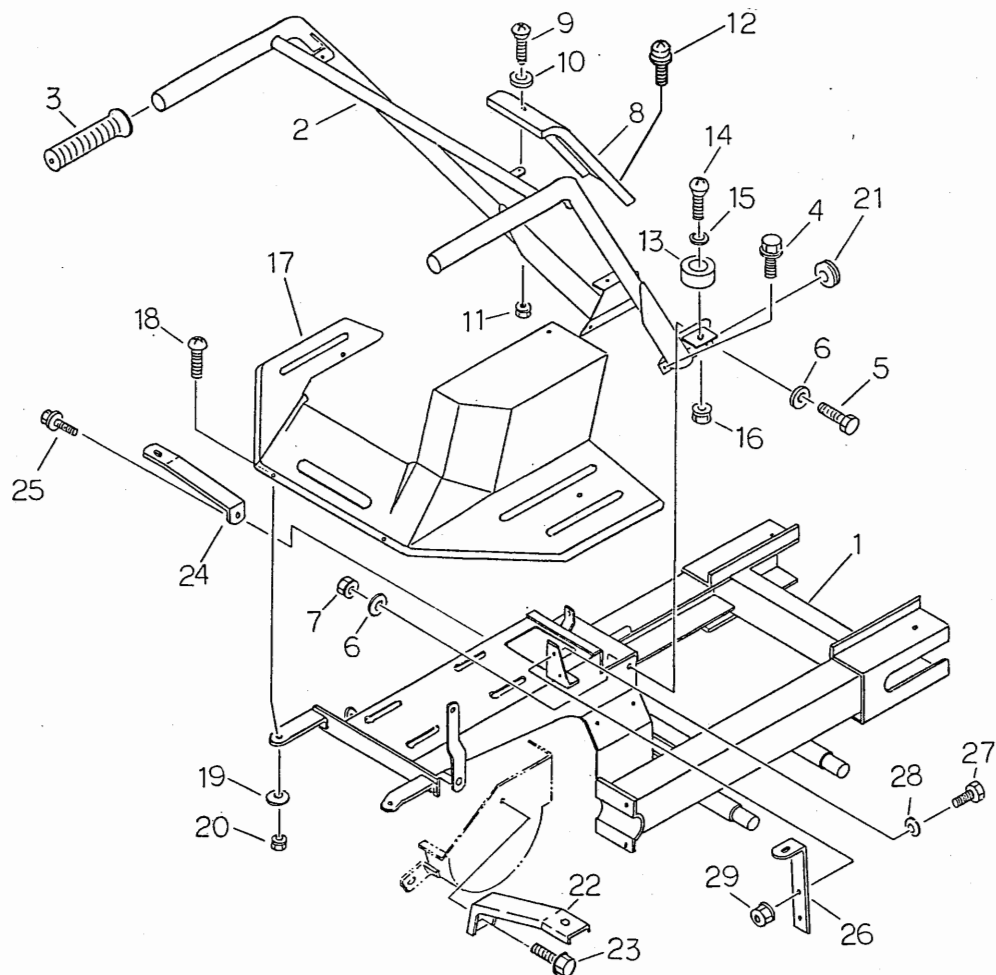
Fig 1 エンジン

ENGINE



見出 KeyNo	部品番号 Parts No.	部品名称 Parts Name	個数 Q'ty		型 寸 script	備 考 Remarks
			K	M		
1	3515 0001 000	エンジン	ENGINE	1	G270L-38	
1	3515 0002 000	エンジン	ENGINE	1	GS-120-2GCL	
2	A100 0108 040	ボルト	BOLT	4 4	M8 × 40	
3	0350 0140 818	PW	WASHER	4 4	8 × 18 × 1.6	
4	H300 0108 001	Sナット	NUT spring	4 4	M8	
5	3515 0005 000	エンジンプーリ	PULLEY engine	1 1		
6	3610 0101 000	ベルトストッパー-D	STOPPER belt	2 2		
7	H104 0108 016	セムスB	BOLT with washer	2 2	M8 × 16	
8	0852 1300 030	Vベルト	BELT V	1 1	SB30	
9	3515 0008 000	プレート	PLATE	2	t4.5 × 32 × 110	
10	3606 0211 000	スロットルワイヤー	WIRE throttle	1 1	WG014037	
11	7952 000A 000	ミッションアッシ	TRANS MISSION	1 1	FT25-	
12	3515 2003 000	ミッションガード	GUARD MISSION	1 1	t1.6 × 119 × 137	
13	3515 2005 000	Uボルト	BOLT U	2 2	U-34	
14	0350 0141 022	PW	WASHER	4 4	10 × 22 × 1.6	
15	A300 0110 001	ナット	NUT	4 4	M10 1種	
16	A300 0110 003	ナット	NUT	4 4	M10 3種	
17	A104 0110 070	ボルト	BOLT	1 1	M10 × 70 × 30	
18	0350 0141 022	PW	WASHER	2 2	10 × 22 × 1.6	
19	H300 0110 001	Sナット	NUT spring	1 1	M10	
20	3515 2012 000	プーリ	PULLEY mission	1 1		
21	F104 0106 016	セムスA	BOLT with washer	1 1	M6 × 16	
22	0350 0160 628	PW	WASHER	1 1	6 × 28 × 3.0	
23	0571 0005 025	キー	KEY	1 1	5 × 5 × 28	
24	3515 2016 000	ワイヤーカケ	BLACKET	1 1	t4.5 × 63 × 90	





見 出 KeyNo	部 品 番 号 Parts No.	部 品 名 称 Parts Name	個数 Q'ty	型 寸 script	備 考 Remarks
1	3515 : 1001 : 000	フレーム	1		
2	3515 : 1101 : 000	ハンドル	1		
3	3513 : 1125 : 000	ニギリ	2	HK-25	
4	H104 : 0108 : 020	セムスB	4	M8 × 20	
5	A100 : 0108 : 020	ボルト	2	M8 × 20	
6	0350 : 0140 : 818	PW	4	8 × 18 × 1.6	
7	H300 : 0108 : 001	Sナット	2	M8	
8	3513 : 1132 : 000	ハンドルカバー	1	t1.2 × 132 × 238	
9	A242 : 0106 : 016	ナベコネジ	1	M6 × 16	
10	0350 : 0130 : 613	PW	1	6 × 13 × 1.0	
11	H300 : 0106 : 001	Sナット	1	M6	
12	A242 : 0106 : 016	ナベセムスB	1	M6 × 16	
13	3611 : 4062 : 000	ホゴゴム	2	B-4	
14	A252 : 0105 : 030	トラスコネジ	2	M5 × 30	
15	0350 : 0120 : 512	PW	2	5 × 12 × 0.8	
16	H300 : 0105 : 001	Sナット	2	M5	
17	3515 : 1201 : 000	フェンダ	1		
18	A242 : 0106 : 016	ナベコネジ	5	M6 × 16	
19	0350 : 0140 : 618	PW	5	6 × 18 × 1.6	
20	H300 : 0106 : 001	Sナット	5	M6	
21	3508 : 1057 : 000	ホゴゴム	1	P-1	
22	3513 : 1205 : 000	フェンダササエ	2	t1.6 × 51 × 177	
23	H104 : 0108 : 016	セムSC	1	M8 × 16	
24	3515 : 1208 : 000	サポート	1	t4.5 × 25 × 200	
25	H104 : 0108 : 020	セムスB	1	M8 × 20	

FRAME

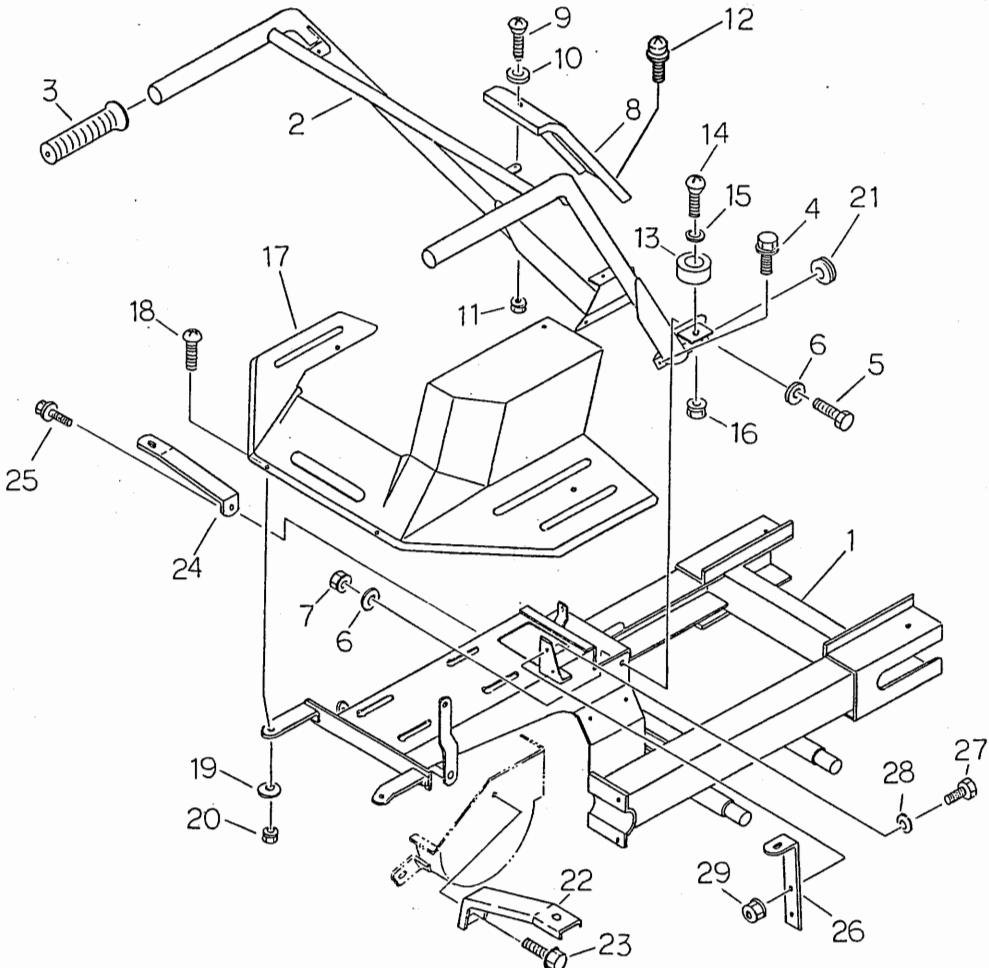
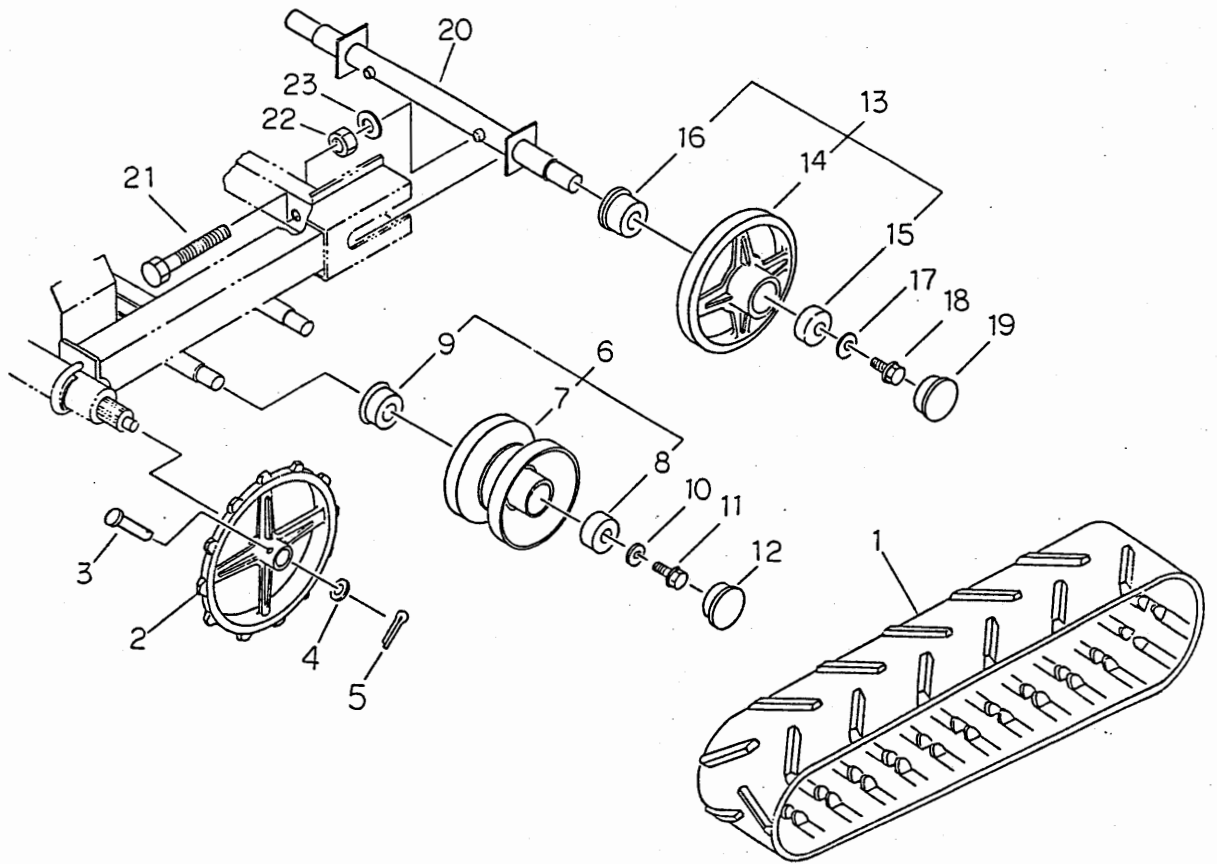
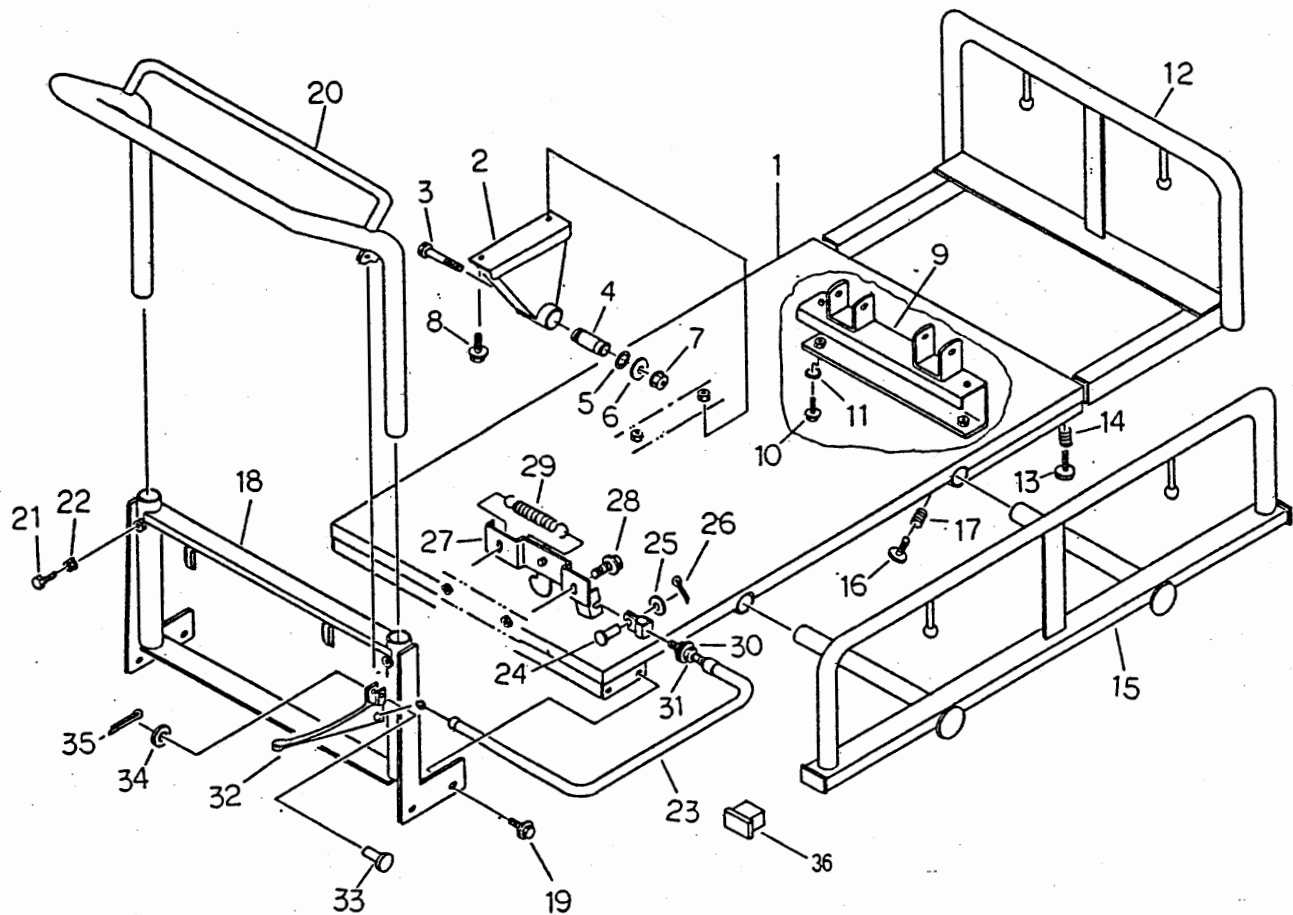
[illegible]

Fig 3 ローラー

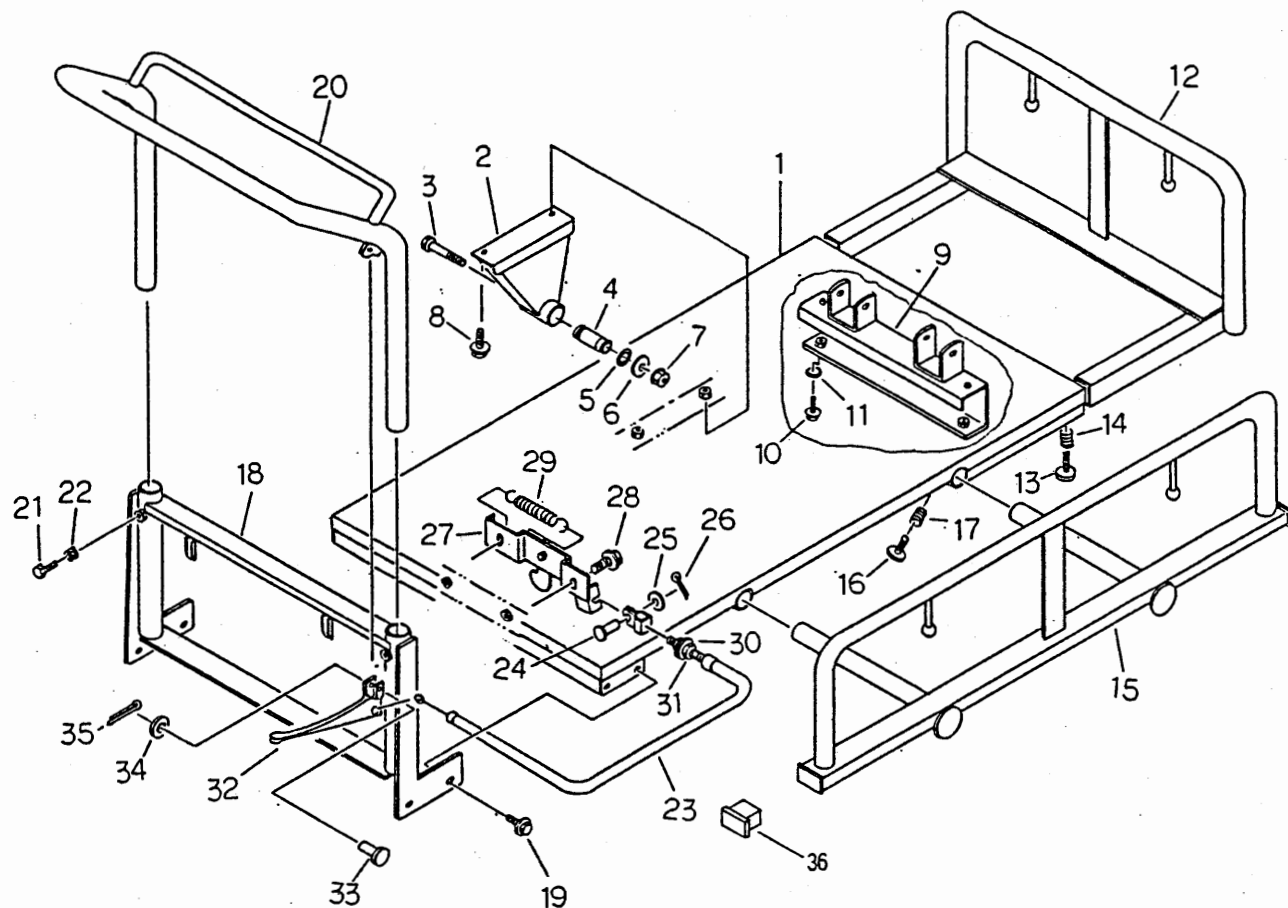
ROLLER



見出 KeyNo	部品番号 Parts No.	部品名称 Parts Name	個数 Q'ty	型 寸 script	備 考 Remarks
1	3515 2033 000	クローラー : CLAWLER	2	160 × 32 × 60IA	
2	3515 2034 000	スプロケット : SPROCKET	2		
3	0562 1110 055	ピラアタマピン : PIN clevis	2	φ10 × 55	
4	0350 0141 022	PW : WASHER	2	10 × 22 × 1.6	
5	0520 0125 025	ワリピン : PIN slit	2	φ2.5 × 25	
6	3513 2101 000	テンリンアッシ : ROLLER ASSY	4		
7	3513 2102 000	テンリンコンブ : ROLLER	4		
8	0750 0062 040	ベアリング : BEARING ball	8	6204	
9	0840 3254 716	オイルシール : SEAL	4	MUD25 × 47 × 15.5	
10	0350 0151 026	PW : WASHER	4	10 × 26 × 2.3	
11	K110 0110 020	Fボルト : BOLT flange	4	フランジ付1種 M10 × 20	
12	3513 2107 000	メクラプタ : BLIND CAP	4	SC47 × 7S	
13	3513 2201 000	ユウドウリンアッシ : IDLER ASSY	2		
14	3513 2202 000	ユウドウリン : IDLER	2		
15	0750 0062 050	ベアリング : BEARING ball	4	6205	
16	0840 3305 514	オイルシール : SEARL	2	MVD 30 × 55 × 14	
17	0350 0161 030	PW : WASHER	2	10 × 30 × 2.8	
18	K110 0110 020	Fボルト : BOLT flange	2	フランジ付1種 M10 × 20	
19	3513 2205 000	メクラプタ : BLIND CAP	2	SC52 × 7S	
20	3515 2206 000	ユウドウリンジク : PIN idler	1		
21	3515 2214 000	クローラハリボルト : BOLT	2	16 × 140	
22	A300 0110 001	ナット : NUT	2	M16	
23	A360 0101 602	SW : WASHER	2	φ16	



見出 KeyNo	部品番号 Parts No.	部品名称 Parts Name	個数 Q'ty	型 寸 script	備 考 Remarks
1	3515 : 4001 : 000	ニダイフレーム	1	FLAME wagon	
2	3513 : 4015 : 010	ニダイメタル	2	SUPPORT wagon	
3	A104 : 0112 : 080	ボルト	2	M12 × 80	
4	3513 : 4021 : 000	ピン	2	φ21.7 × t4.5 × 50	
5	0830 : 0100 : 180	Oリング	4	P-18	
6	0350 : 0151 : 222	PW	2	12 × 22 × 2.3	
7	H300 : 0106 : 001	Sナット	2	M12	
8	H104 : 0108 : 020	セムスB	4	M8 × 20	
9	3515 : 4021 : 000	ニダイトリツケ	1	BLACKET	
10	A100 : 0110 : 020	ボルト	4	M10 × 20	
11	A360 : 0101 : 002	SW	4	10	
12	3515 : 4101 : 000	ホジョフレーム	1	FLAME front	
13	3513 : 4111 : 000	ノブボルト	2	M10 × 25	
14	3513 : 4112 : 000	スプリング	2	#169	
15	3515 : 4201 : 000	サイドフレーム	2	FLAME side	
16	3513 : 4111 : 000	ノブボルト	4	M10 × 25	
17	3513 : 4112 : 000	スプリング	4	#169	
18	3513 : 4301 : 021	ウシロドア	1	BACK DOOR	
19	H104 : 0108 : 016	セムスB	4	M8 × 16	
20	3513 : 4311 : 010	ニワクウシロ	1	ROD wagon back	
21	A100 : 0108 : 020	ボルト	2	M8 × 20	
22	A300 : 0108 : 003	ナット	2	M8, 3種	
23	3513 : 6002 : 000	ワイヤー	1	WG053183	手動カノ用
24	0562 : 0106 : 016	ヒラアタマピン	1	6 × 16	
25	0350 : 0130 : 613	PW	1	6 × 13 × 1.0	

[illegible]

Parts No.	Page	No.			Parts No.	Page	No.		
BG01433	13	13			FA25065XX001	25	4		
BG01474	12	11			FA25065XX002	14	3		
BG01475B	13	18				25	8		
BG01475C	13	19			FA25077A	9	2		
BG01475D	13	20			FA25086A	9	9		
BG01475E	13	21			FA25117A	10	13		
BG01475F	13	22			FA25122	9	11		
BG04168	2	15			FA25132XX001	3	4		
B070A06X012	22	3				25	3		
B080A08X016	24	4			FA25132XX002	19	1		
B800A06X008	20	2				25	5		
	22	12			FA25138AA	8	5		
B800A06X012	1	8			FA25148J	20	1		
	11	1			FA25158XX002	20	11		
	20	7			FA25158XX003	20	10		
B800A06X080	17	2			FA25158XX004	20	12		
B800A08X016	13	16			FA25158XX005	20	8		
B800B06X025	8	1			FA25158XX006	20	9		
FA21273CA	9	4			FA25158XX007	20	6		
FA21297	24	1			FA25158XX008	20	5		
FA24116E	17	12			FA25158XX009	20	4		
FA24262E	23	16			FA25158XX011	21	14		
FA24262XX008	23	20			FA25158XX012	21	13		
FA24262XX009	23	18			FA25163	20	3		
FA24262XX010	23	19			FA25166	1	6		
FA24262XX011	23	17				25	2		
FA24265B	9	10			FA25183	12	1		
FA24265C	9	12			FA25184	13	17		
FA25025	4	1			FA25185A	12	5		
FA25039	6	1			FA25189	13	15		
FA25039A	6	2			FA25190	12	6		
FA25039B	6	3			FA25191	12	3		
FA25039C	6	4			FA25192	23	15		
FA25039D	6	5			FA25193	12	12		
FA25040	5	7			FA25195	12	10		
FA25052	5	5			FA25198	12	4		
FA25062	8	8			FA25203J	22	8		
FA25063A	8	9			FA25220	22	4		
FA25063XX002	8	11			FA25254	14	2		
FA25065XX001	8	6			FA25255	14	1		

Parts No.	Page	No.			Parts No.	Page	No.		
FA25255	25	6			FC02084XX047	14	9		
FA25256	17	5			FC02084XX084	15	23		
	25	7			FC02116XX166	16	28		
FA25265D	17	1			FC02116XX167	15	13		
FA25266C	17	3			FC02116XX177	15	14		
FA25267	17	8			FC02175XX002	15	19		
FA25268	17	10			FC02175XX975	14	11		
FA25269	17	9			FC03015XX337	15	22		
FA25286G	19	3			FC03016XX575	15	21		
FA25344	11	2			FC03024XX013	16	25		
FA25422C	1	7			FC04781XX066	15	15		
FA25432B	2	17			FC05213XX046	14	12		
FA25433	1	9			FC06004XX534	15	18		
FA25439	1	4			FC06034XX013	14	8		
FA25449A	6	8			FC16104XX016	14	10		
FA25449B	6	9			FC16403XX005	14	7		
FA25449C	6	10			FC19430XX080	16	29		
FA25449D	6	11			FN11223	1	11		
FA26012A	4	4			FN15746	1	3		
FA26030	3	3				8	10		
FA26070JA ※	11	3			FR15872	25	1		
FA26090	5	6			FR18544	4	2		
FA26091	5	1			FR41231	9	1		
FA26101A	14	4			FR41238	1	5		
FA27142	9	7			FR41802B	7	15		
FA27143A	9	6			FR41803B	6	6		
FA28126	17	11			FR41828	5	2		
FA28151	21	15			FR41829	5	3		
FA28223	19	4			FR41845	2	13		
FA28302A	8	3				8	2		
FA28302XX002	8	4			FR42149A	6	7		
FC02012XX104	14	6			FR42892	13	14		
FC02013XX253	15	24			FR42962	17	4		
FC02035XX014	15	20			FR43077	24	2		
FC02051XX067	16	26			FR44820	22	7		
FC02054XX023	16	27			FR45980	24	3		
FC02057XX049	15	16			FR51895	11	8		
FC02065XX083	16	30			FR53226	22	9		
FC02068XX264	15	17			FR53508	5	4		
FC02076XX218	14	5			FR53509	2	16		

Parts No.	Page	No.			Parts No.	Page	No.		
FR53530B	6	12							
FR53581	1	2							
FR56333E	22	6							
FR56389	17	6							
FR56780	3	5							
FR62008	9	3							
FR63048A	11	9							
H051D04X040	2	14							
H081D04X012	9	5							
H081D05X008	1	10							
H081D05X025	9	8							
KB04006DA	1	1							
KF90012BA	22	2							
KU12005AA	22	1							
KW51002BA ※	11	4							
KW55005AA	22	5							
N012A10	23	14							
N020A04	11	5							
	12	7							
P050Y04X150	22	11							
P050Y04X180	23	13							
P050Y04X450	22	10							
S500P07	12	2							
W006D04X006K	19	5							
W200H04	11	7							
	12	9							
	17	7							
W200H06	8	7							
W207H08	24	5							
W220R04	11	6							
	12	8							
W405B05X035	24	6							
W430B05X016	4	3							
ZZ70002L	18	13							
ZZ70013A	1	12							
ZZ70014XX006	7	13							
ZZ70016XX030	7	14							
ZZ70028B	19	2							
ZZ70029XX035	3	1							
ZZ70029XX050	3	2							