

# 純正部品表

## PARTS LIST

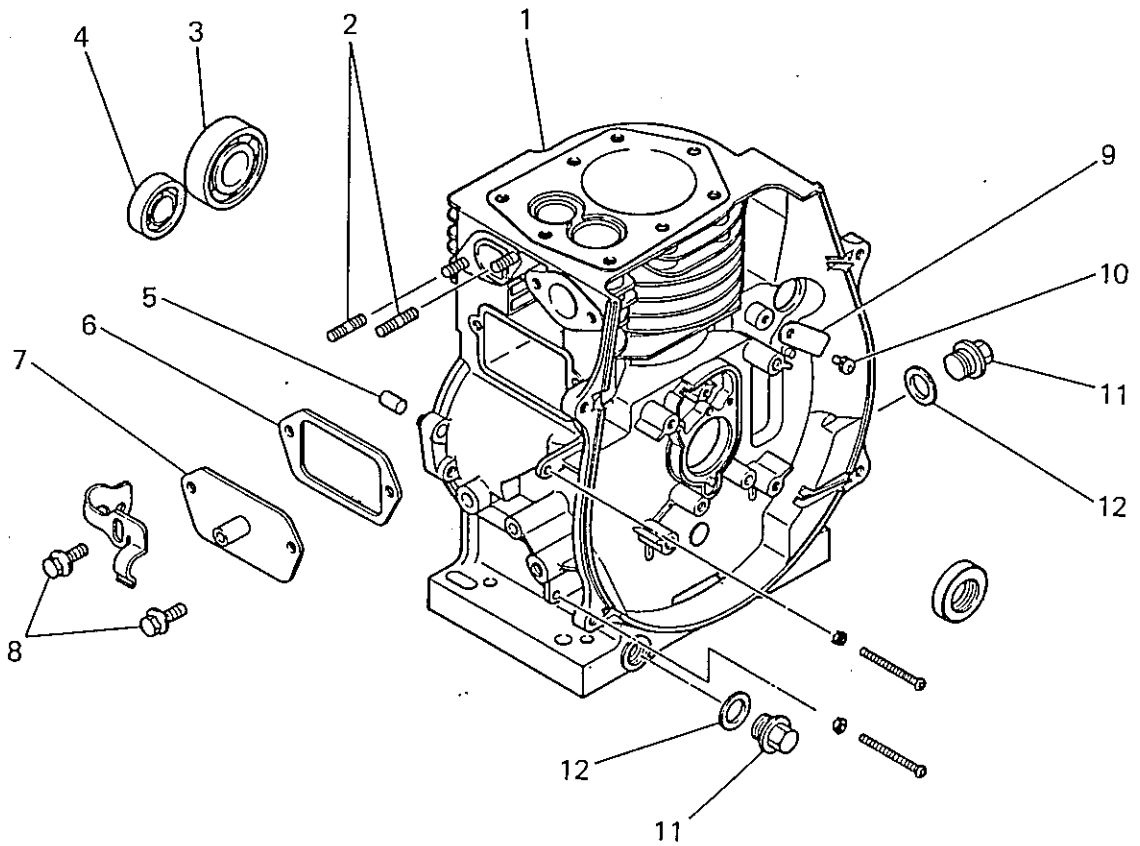
三菱メイトエンジニア

G350L-86

昭和62年12月

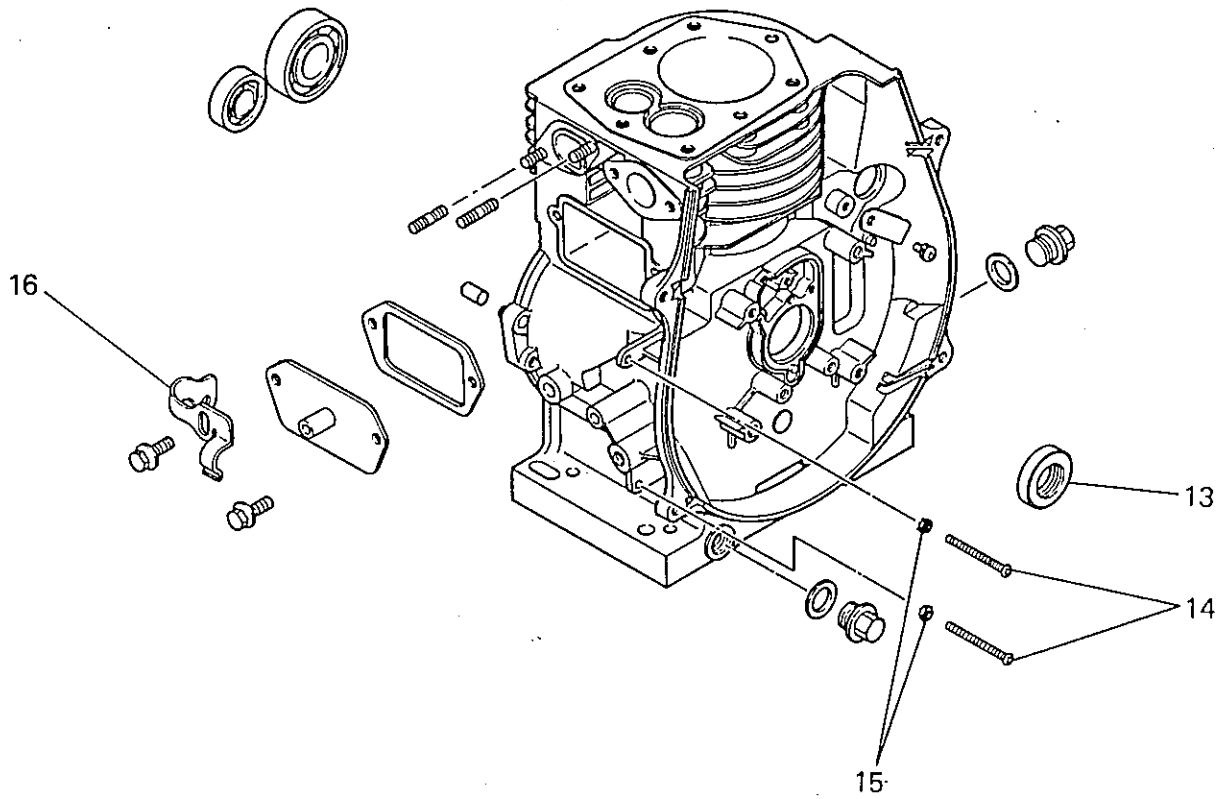
 三菱重工業株式会社

# 1 CYLINDER BLOCK SYSTEM



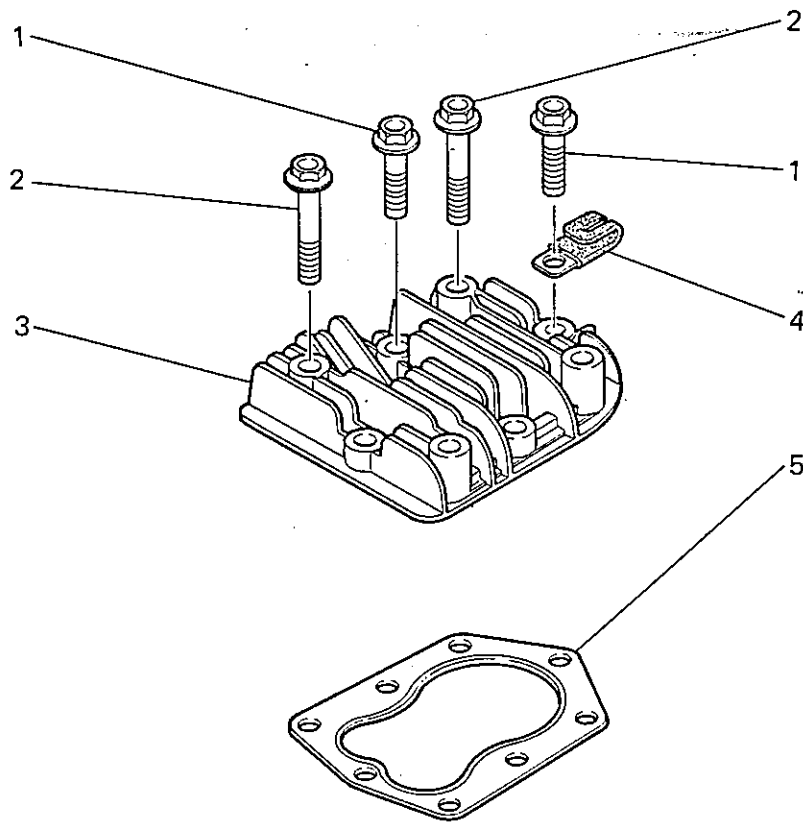
見出番号 No.	部品番号 Parts No.	部品名称 Parts Name	個数 No. Req'd	備考 Remarks	定価 Price
1	KB04007CA	シリンダフロツク CYLINDER BLOCK	1	INCL.NO.2,5	
2	FR53581	スタツトホルト BOLT, STUD	2		
3	FN15746	ボールベアリング BEARING, BALL	1	#6204	
4	FA25439	ボールベアリング BEARING, BALL	1	#6002	
5	FR41238	ダウエルピン PIN, DOWEL	2		
6	FA25166	ガスケット, フリーザ GASKET, BREATHER	1		
7	FA25422B	フリーザバルブ アセンブリ BREATHER VALVE ASSY	1		
8	B800A06X012	フランジホルト BOLT, FLANGE	2		
9	FA25433	クランプ CLAMP	1		
10	H081D05X008	スクリュ SCREW&WASHER	1		
11	FN11223	ドレンプラグ PLUG, DRAIN	2		
12	ZZ70013A	ガスケット GASKET	2		

# 1 CYLINDER BLOCK SYSTEM



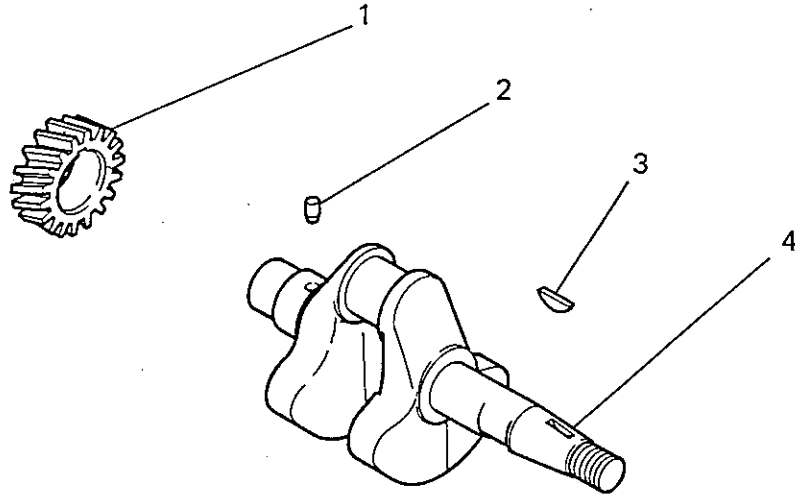
見出番号 No.	部品番号 Parts No.	部品名称 Parts Name	個数 No. Req'd	備考 Remarks	定価 Price
13	FR41845	オイルシール OIL SEAL	1	TC20,32,8	
14	H051D04X040	スクリュー SCREW, PAN-CRS	2		
15	BG04168	ナット NUT	2		
16	FA25432A	クランプ CLAMP	1		

シリンダ ヘッド システム  
**2 CYLINDER HEAD SYSTEM**



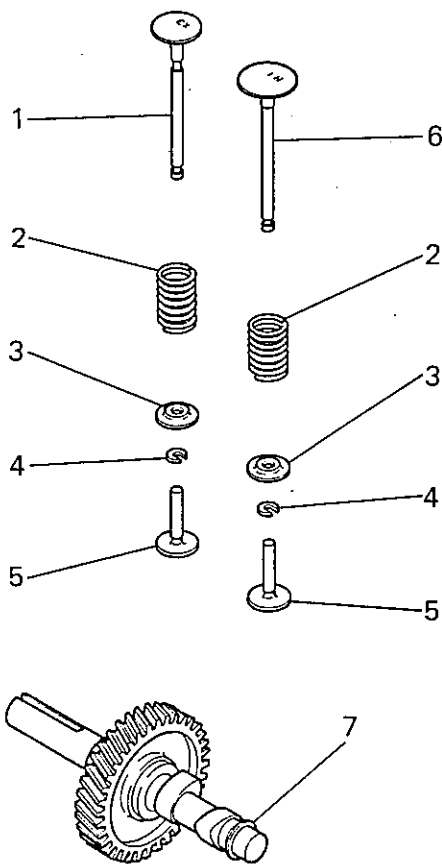
見出番号 No.	部品番号 Parts No.	部品名称 Parts Name	個数 No. Req'd	備考 Remarks	定価 Price
1	ZZ70029XX035	フランシ"ホルト BOLT, FLANGE	4		
2	ZZ70029XX050	フランシ"ホルト BOLT, FLANGE	4		
3	FA25130	シリンダ"ヘッド" HEAD, CYLINDER	1		
4	FR56780	クランプ CLAMP	1		
5	FA25132XX001	カ"スケツト, "ヘッド" GASKET, HEAD	1		

クランクシャフト システム  
**3 CRANKSHAFT SYSTEM**



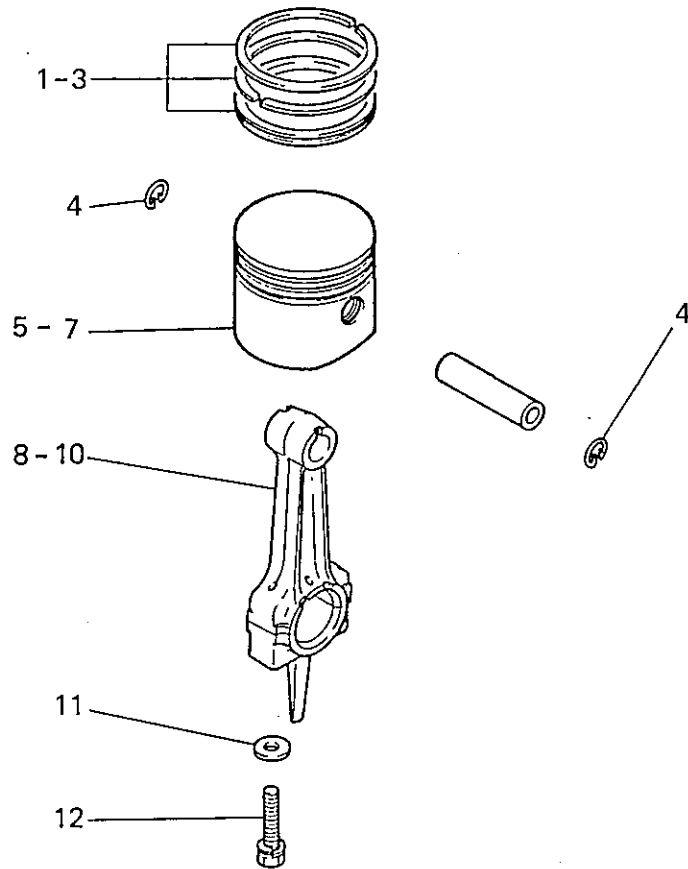
見出番号 No.	部品番号 Parts No.	部品名称 Parts Name	個数 No. Req'd	備考 Remarks	定価 Price
1	FA25025	クランクシャフトギヤ GEAR, CRANKSHAFT	1		
2	FR18544	ダウエルピン PIN, DOWEL	1		
3	W430B05X016	キー KEY, WOODRUFF	1		
4	FA25010A	クランクシャフト CRANKSHAFT	1		

バルブ カムシャフト システム  
**4 VALVE & CAMSHAFT SYSTEM**



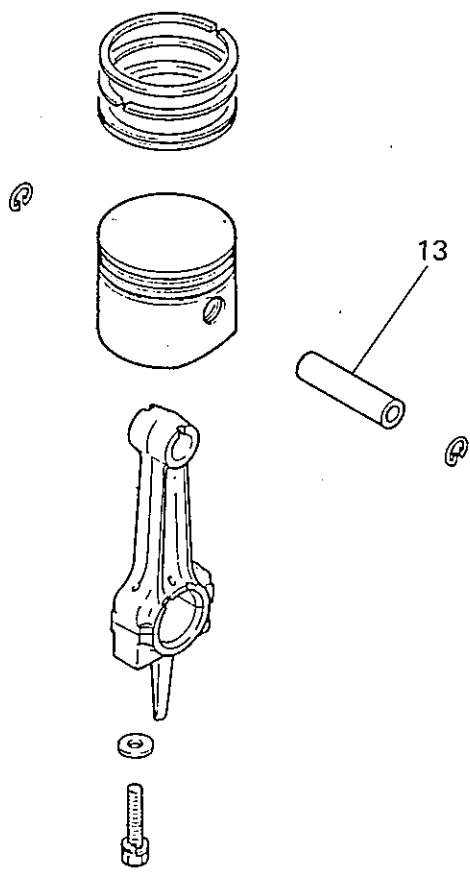
見出番号 No.	部品番号 Parts No.	部品名称 Parts Name	個数 No. Req'd	備考 Remarks	定価 Price
1	FA25055	エキゾーストバルブ VALVE, EXHAUST	1		
2	FR41828	バルブスプリング SPRING, VALVE	2		
3	FR41829	バルブスプリングリテーナ RETAINER, VALVE SPG	2		
4	FR53508	コッタ COTTER	2		
5	FA25052	タペット TAPPET	2		
6	FA25054	インテイクバルブ VALVE, INTAKE	1		
7	FA25040	カムシャフトアセンブリ CAMSHAFT ASSY	1		

ピストン コネクティング ロッド システム  
**5 PISTON & CONNECTING ROD SYSTEM**



見出番号 No.	部品番号 Parts No.	部品名称 Parts Name	個数 No. Req'd	備考 Remarks	定価 Price
1	FA25039	ピ°ストンリング°セット PISTON RING SET	1	STD	
2	FA25039A	ピ°ストンリング°セット PISTON RING SET	1	OS 0.25	
3	FA25039B	ピ°ストンリング°セット PISTON RING SET	1	OS 0.50	
4	FR41803B	ピ°ストンピンクリップ° CLIP, PISTON PIN	2		
5	FR42149A	ピ°ストンセット PISTON SET	1	STD INCL.NO.13	
6	FA25449A	ピ°ストン PISTON	1	OS 0.25	
7	FA25449B	ピ°ストン PISTON	1	OS 0.50	
8	FA25028	コネクティング°ロッド° アセンブリ CONNECTING ROD ASSY	1	STD INCL.NO.11,12	
9	FR15871A	コネクティング°ロッド° アセンブリ CONNECTING ROD ASSY	1	US 0.25 INCL.NO.11,12	
10	FR15871B	コネクティング°ロッド° アセンブリ CONNECTING ROD ASSY	1	US 0.50 INCL.NO.11,12	
11	ZZ70014XX006	ワッシャ WASHER	2		
12	ZZ70016XX035	ボルト BOLT & WASHER	2		

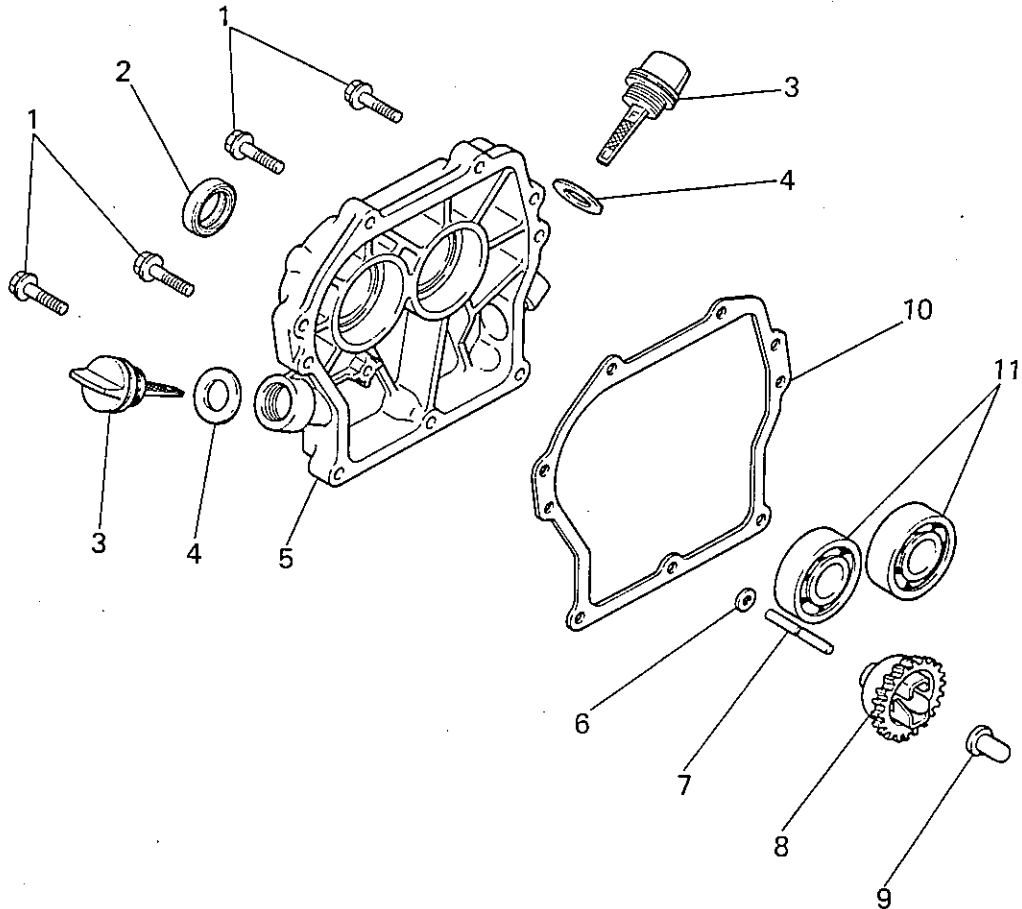
ピストン コネクティング ロッド システム  
**5 PISTON & CONNECTING ROD SYSTEM**



見出番号 No.	部品番号 Parts No.	部品名称 Parts Name	個数 No. Req'd	備 考 Remarks	定 価 Price
13	FR41802B	ピストンピン PIN, PISTON	1		

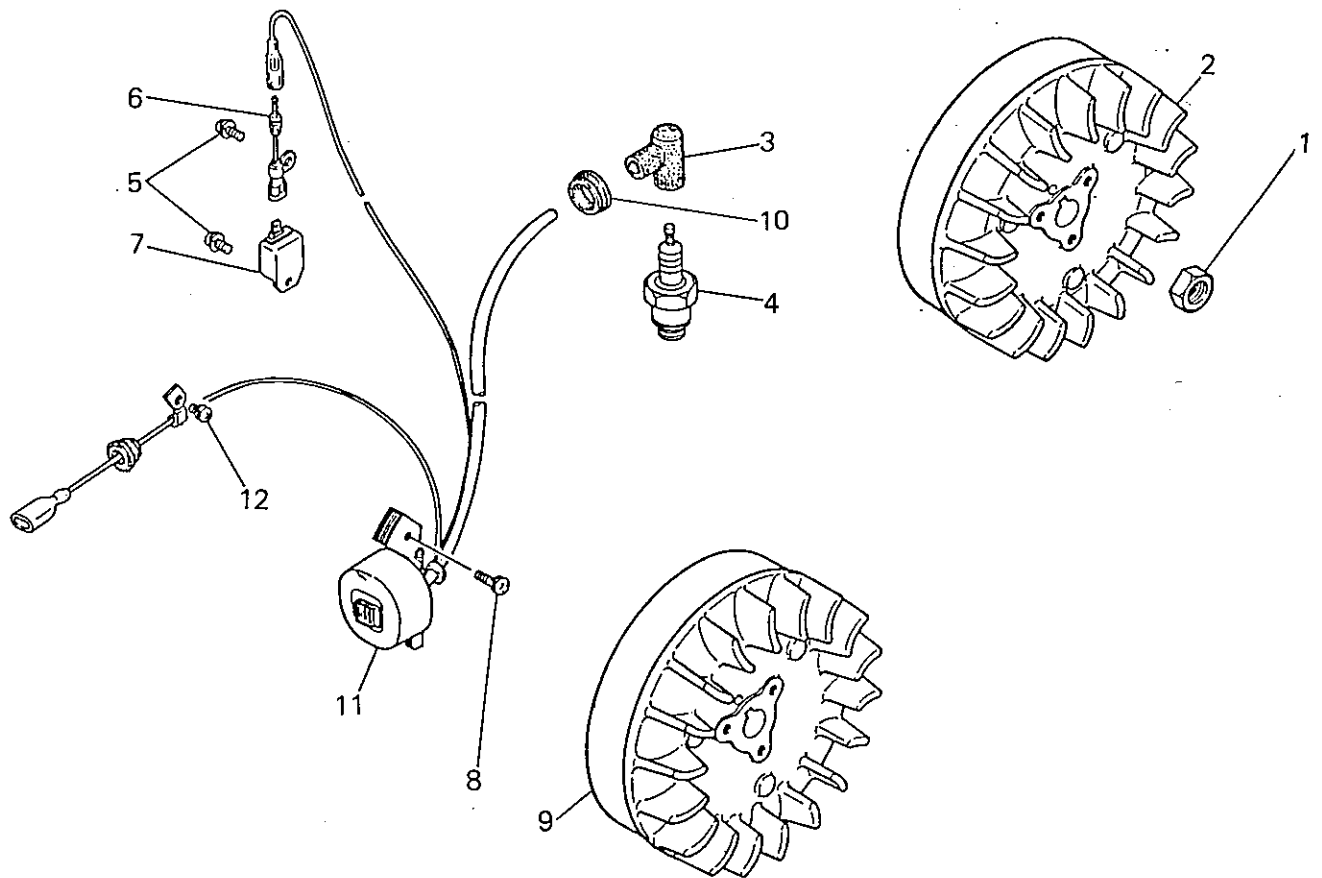


クランクケース カバー システム  
**6 CRANKCASE COVER SYSTEM**



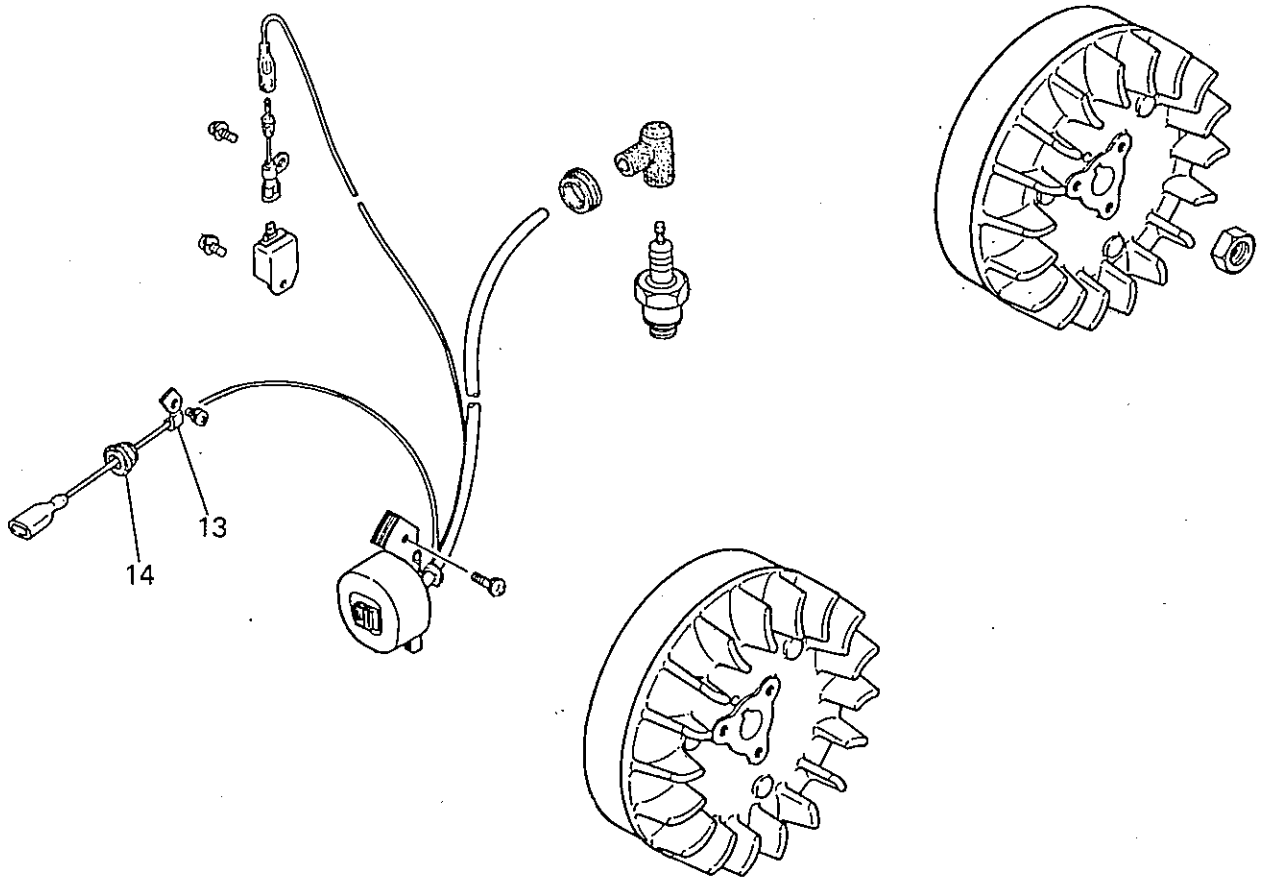
見出番号 No.	部品番号 Parts No.	部品名称 Parts Name	個数 No. Req'd	備考 Remarks	定価 Price
1	B800B06X025	フランジボルト BOLT, FLANGE	7		
2	FR41845	オイルシール OIL SEAL	1	TC20, 32, 8	
3	FA28302A	オイルゲージ GAUGE, OIL	2	INCL. NO. 4	
4	FA28302XX002	ガスケット GASKET	2		
5	FA25138AA	クランクケースカバー COVER, CRANKCASE	1		
6	W200H06	ワッシャ WASHER	1		
7	FA25062	シャフト SHAFT, GOV	1		
8	FA25063A	ガバナギヤアセンブリ GOVERNOR GEAR ASSY	1	INCL. NO. 9	
9	FA25063XX002	ガバナスライダ SLIDER, GOV	1		
10	FA25065XX001	ガスケット, クランクケース GASKET, CRANKCASE	1		
11	FN15746	ボールベアリング BEARING, BALL	2	#6204	

# 7 FLYWHEEL MAGNETO SYSTEM



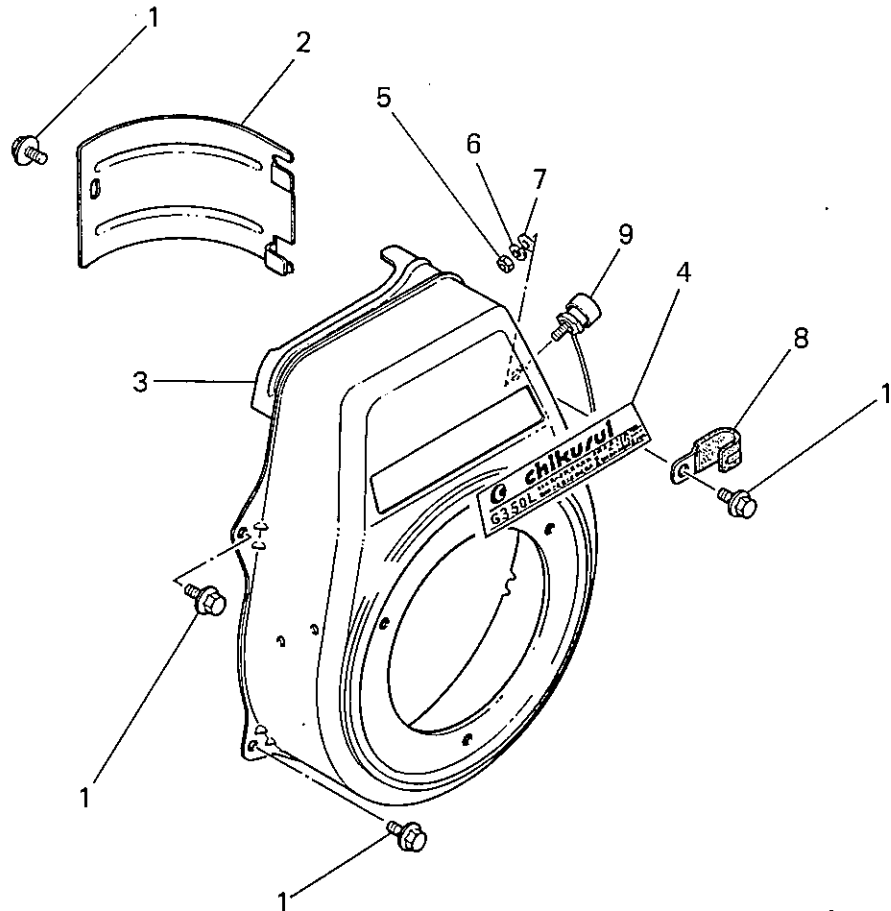
見出番号 No.	部品番号 Parts No.	部品名称 Parts Name	個数 No. Req'd	備考 Remarks	定価 Price
1	FR41231	ナット NUT	1		
2	FA25077A	フライホイールマグネット(M) FLYWHEEL MAGNETO (M)	1	INCL.NO.5-11	
3	FR62008	プラグキャップ CAP, PLUG	1		
4	FA21273	スパークプラグ PLUG, SPARK	1	NGK BP6HS	
5	H081D04X012	スクリュー SCREW&WASHER	2		
6	FA27143A	リードワイヤ WIRE, LEAD	1		
7	FA27142	ユニット UNIT	1		
8	H081D05X025	スクリュー SCREW&WASHER	2		
9	FA25086A	フライホイール FLYWHEEL	1		
10	FA25122	ゴムメット GROMMET	1		
11	FA25117A	イグニッションコイル COIL, IGNITION	1	INCL.NO.10	
12	H081D05X008	スクリュー SCREW&WASHER	1		

フライホイール マグネト システム  
**7 FLYWHEEL MAGNETO SYSTEM**



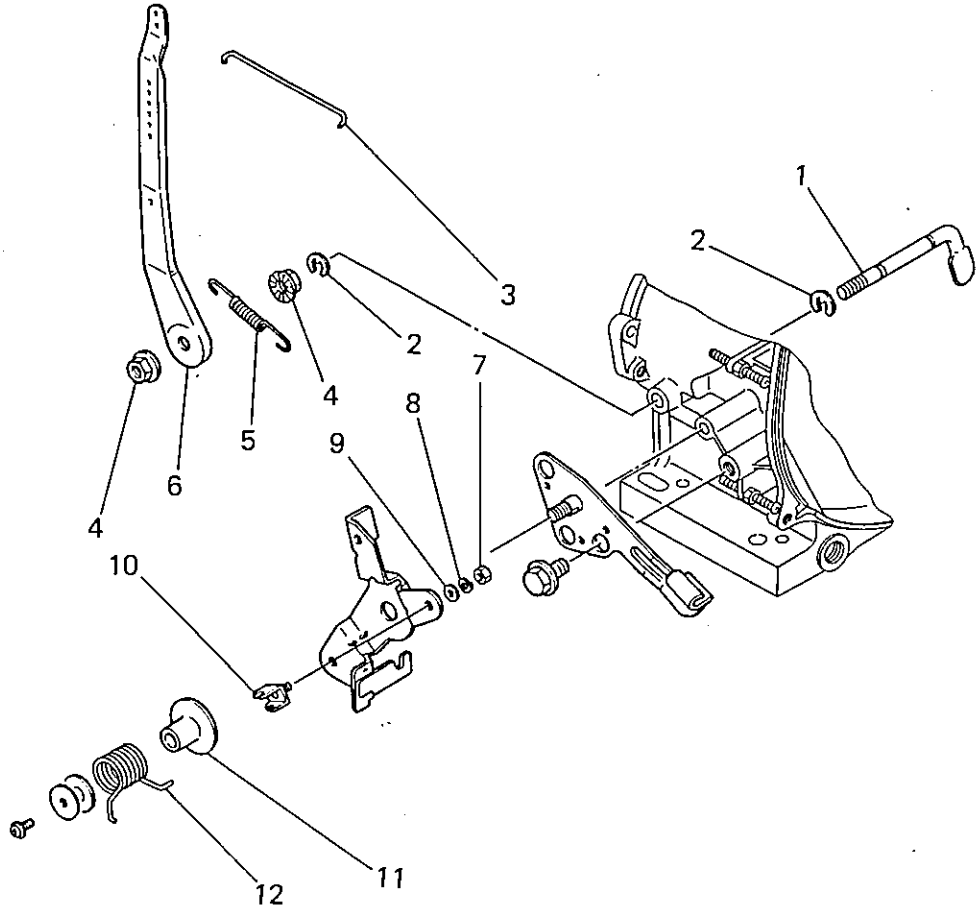
見出番号 No.	部品番号 Parts No.	部品名称 Parts Name	個数 No. Req'd	備考 Remarks	定価 Price
13	FA25430	クランプ CLAMP	1		
14	FR53509	グロメット GROMMET	1		

ファンカバーシステム  
**8 FAN COVER SYSTEM**



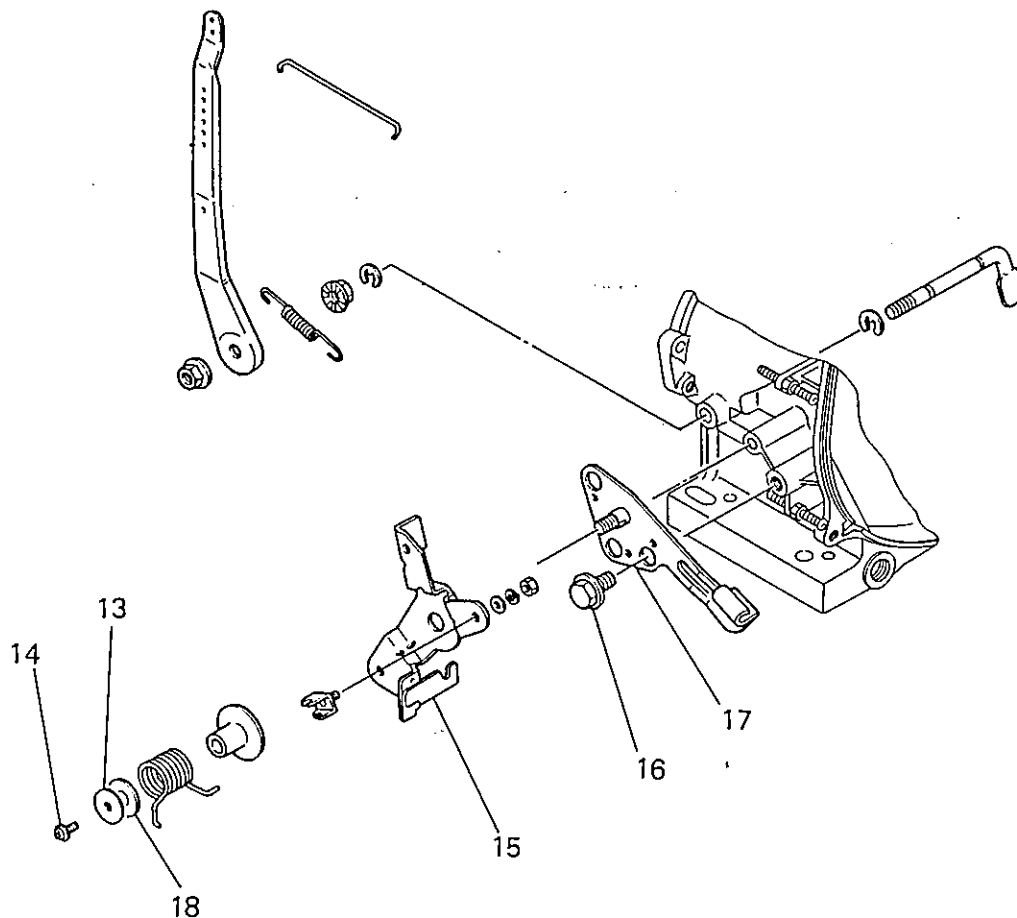
見出番号 No.	部品番号 Parts No.	部品名称 Parts Name	個数 No. Req'd	備考 Remarks	定価 Price
1	B800A06X012	フランジホルト BOLT, FLANGE	5		
2	FA25344	シリンダハツフル BAFFLE, CYLINDER	1		
3	FA25329FA	ファンカバー COVER, FAN	1		
4	KW51002CA	ネームラベル LABEL, NAME	1		
5	N020A04	ナット NUT	1		
6	W220R04	スプリングワッシャ WASHER, SPG	1		
7	W200H04	ワッシャ WASHER	1		
8	FR51895	クランプ CLAMP	1		
9	FR63048A	ストップスイッチ SWITCH, STOP	1	INCL.NO.5-7	

9 GOVERNOR SYSTEM



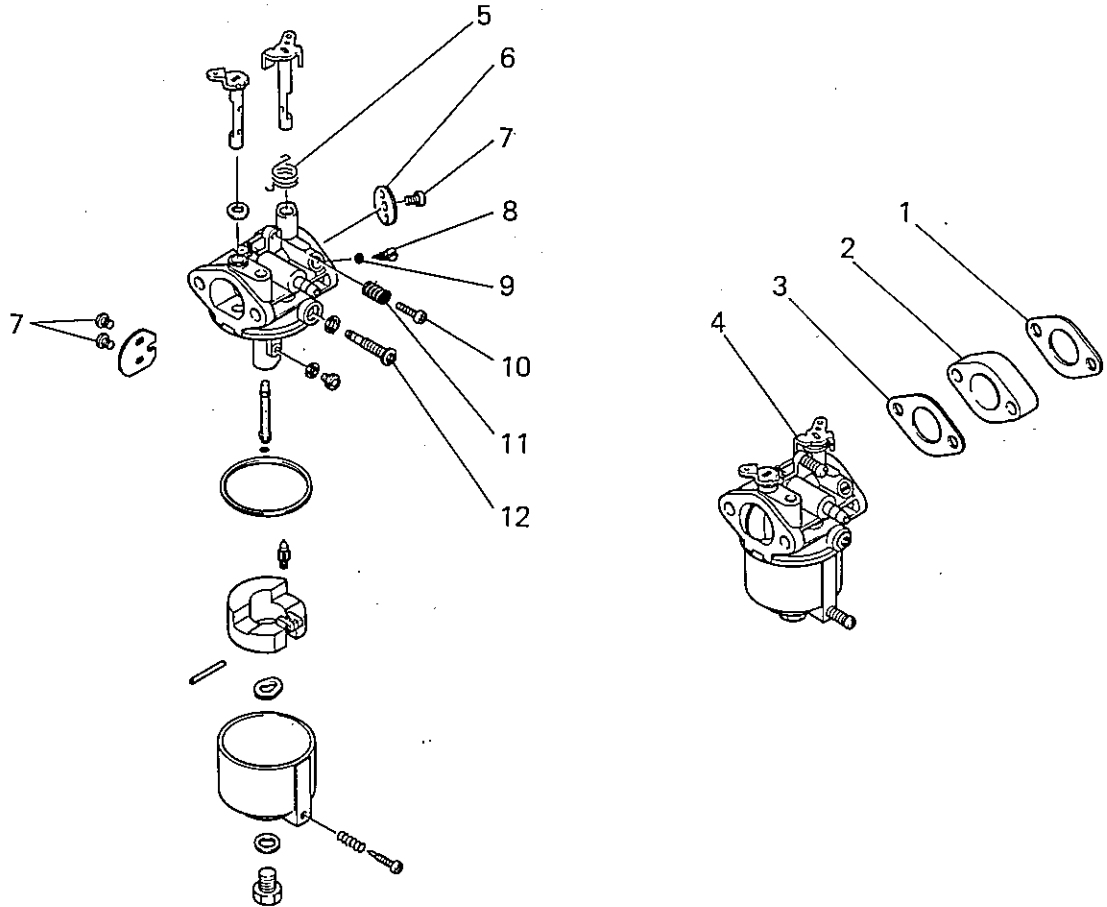
見出番号 No.	部品番号 Parts No.	部品名称 Parts Name	個数 No. Req'd	備考 Remarks	定価 Price
1	FA25183	カクハクナシヤフト SHAFT, GOV	1		
2	S500P07	スナツフ°リング SNAP RING	2		
3	FA25191	カクハクナロツト ROD, GOV	1		
4	FA25198	フランジナツト NUT, FLANGE	2		
5	FA25185A	カクハクナスフ°リング SPRING, GOV	1		
6	FA25190	カクハクナレハク LEVER, GOV	1		
7	N020A04	ナツト NUT	1		
8	W220R04	スフ°リングワツシヤ WASHER, SPG	1		
9	W200H04	ワツシヤ WASHER	1		
10	FA25195	ストツハ° STOPPER	1		
11	BG01474	スハクサ SPACER	1		
12	FA25193	リタクンスフ°リング SPRING, RETURN	1		

HIT  
システム  
**9 GOVERNOR SYSTEM**



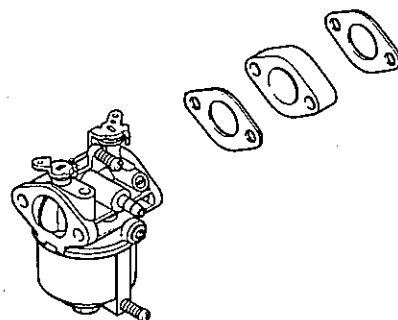
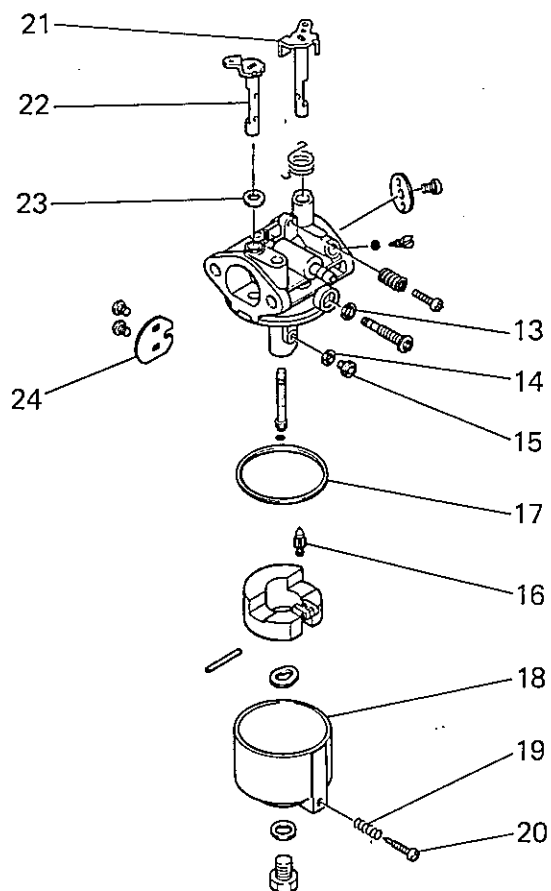
見出番号 No.	部品番号 Parts No.	部品名称 Parts Name	個数 No. Req'd	備考 Remarks	定価 Price
13	BG01433	ワッシャ WASHER	1		
14	FR42892	スクリュー SCREW&WASHER	1		
15	FA25189	コントロールパネル PANEL, CONTROL	1		
16	B800A08X016	フランジボルト BOLT, FLANGE	1		
17	FA25184	コントロールレバー LEVER, CONTROL	1		
18	BG01475E	シム SHIM	1	0.5T	

キヤブレター システム  
**10. CARBURETOR SYSTEM**



見出番号 No.	部品番号 Parts No.	部品名称 Parts Name	個数 No. Req'd	備考 Remarks	定価 Price
1	FA25255	カスケツト,キヤブレター GASKET,CARBURETOR	1		
2	FA25254	インシュレータ INSULATOR	1		
3	FA25065XX002	カスケツト,キヤブレター GASKET,CARBURETOR	1		
4	FA25236A	キヤブレター(F) CARBURETOR(F)	1	NIKKI 621018-271	
5	FC02076XX218	リターンスプリング SPRING,RETURN	1	2076-2181	
6	FC02012XX104	スロットルバルブ VALVE,THROTTLE	1	2012-1041	
7	FC16403XX005	スクリュー SCREW	3	1640-3005	
8	FC06034XX013	アジャスタ ADJUSTER	1	6034-0131	
9	FC02084XX047	オーリング O-RING	1	2084-0471	
10	FC16104XX016	スクリュー SCREW	1	1610-4016	
11	FC02175XX975	スプリング SPRING	1	2175-9751	
12	FC05213XX046	スロージェット JET,SLOW	1	5213-0461	

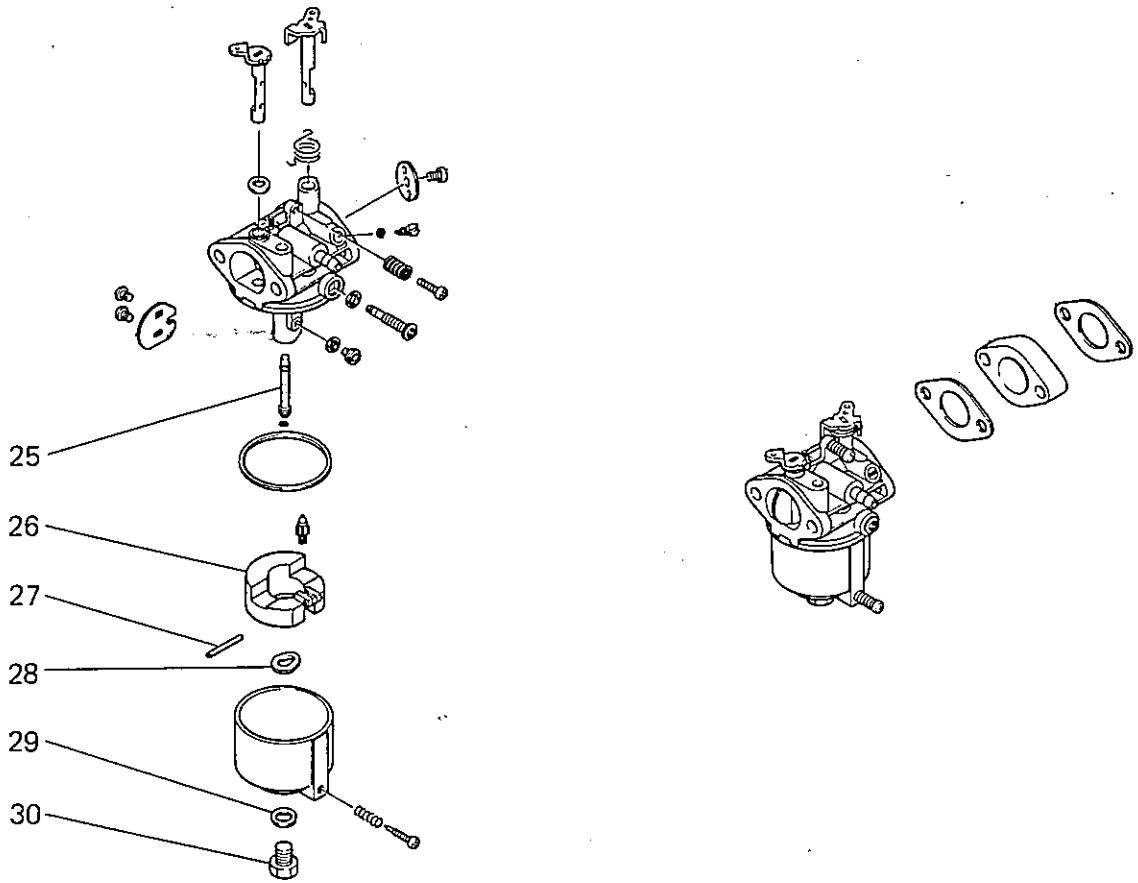
キャブレター システム  
**10 CARBURETOR SYSTEM**



見出番号 No.	部品番号 Parts No.	部品名称 Parts Name	個数 No. Req'd	備考 Remarks	定価 Price
13	FC02116XX167	カクスケツト GASKET	1	2116-1671	
14	FC02116XX177	カクスケツト GASKET	1	2116-1771	
15	FC04781XX066	メインツクエツト JET, MAIN	1	4781-0661	
16	FC02057XX049	ハルツク VALVE	1	2057-0491	
17	FC02068XX264	カクスケツト GASKET	1	2068-2641	
18	FC06004XX534	フロツクツンバ CHAMBER, FLOAT	1	6004-5341	
19	FC02175XX002	スプリング SPRING	1	2175-0021	
20	FC02035XX014	スクリュ SCREW	1	2035-0141	
21	FC03016XX575	スロツトルツクヤフト SHAFT, THROTTLE	1	3016-5751	
22	FC03015XX337	ツククツクヤフト SHAFT, CHOKE	1	3015-3371	
23	FC02084XX084	ツクツク CAP	1	2084-0841	
24	FC02013XX253	ツククハルツク VALVE, CHOKE	1	2013-2531	

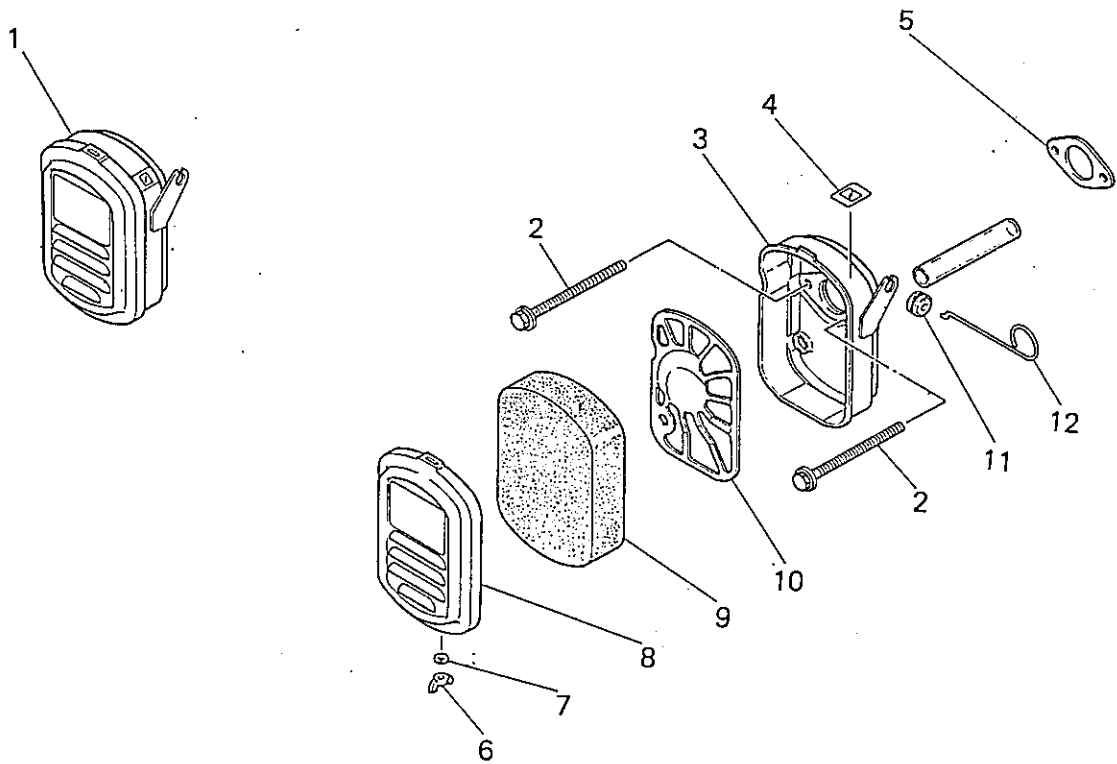


# 10. CARBURETOR SYSTEM



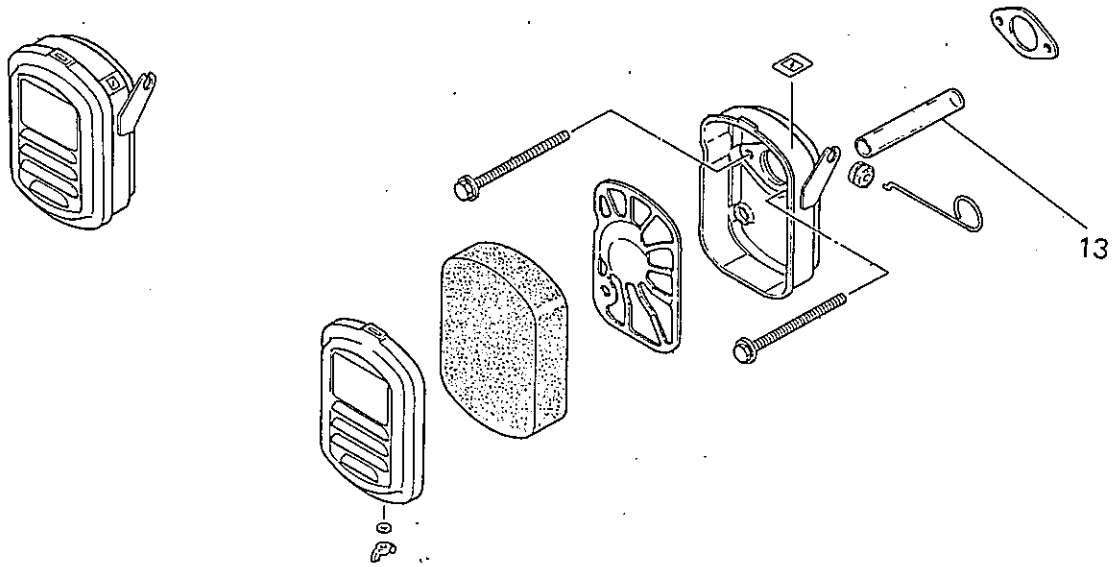
見出番号 No.	部品番号 Parts No.	部品名称 Parts Name	個数 No. Req'd	備考 Remarks	定価 Price
25	FC03024XX007	メインノズル NOZZLE, MAIN	1	3024-0071	
26	FC02051XX067	フロート FLOAT	1	2051-0671	
27	FC02054XX023	フロートピン PIN, FLOAT	1	2054-0231	
28	FC02116XX166	ガスケット GASKET	1	2116-1661	
29	FC19430XX080	ガスケット GASKET	1	1943-0080	
30	FC02065XX083	プラグ PLUG	1	2065-0831	

# 11. AIR CLEANER SYSTEM



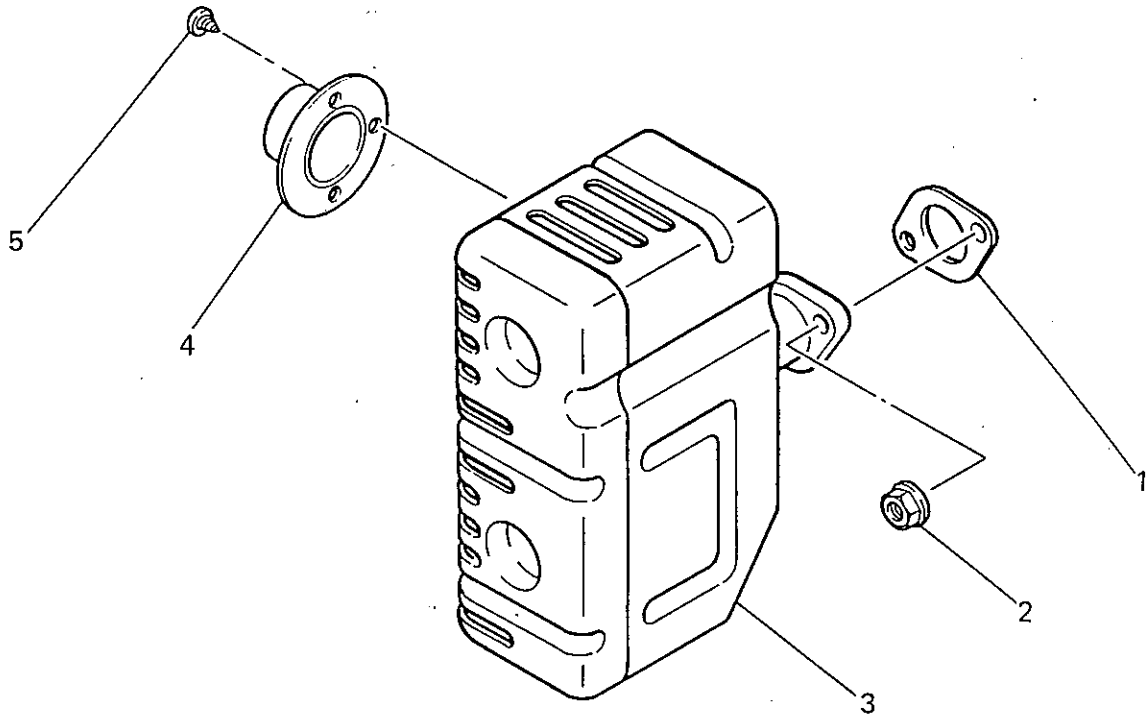
見出番号 No.	部品番号 Parts No.	部品名称 Parts Name	個数 No. Req'd	備考 Remarks	定価 Price
1	FA25265D	エアクリーナ AIR CLEANER	1	INCL.NI.3-10	
2	B800A06X080	フランジボルト BOLT, FLANGE	2		
3	FA25266C	クリーナケース CASE, CLEANER	1	INCL.NO.4-7	
4	FR42962	チョークラベル LABEL, CHOKE	1		
5	FA25256	キャブレタ ガasket GASKET, CARBURETOR	1		
6	FR56389	ナット NUT	1		
7	W200H04	ワッシャ WASHER	1		
8	FA25267	クリーナカバー COVER, CLEANER	1		
9	FA25269	クリーナエレメント ELEMENT, CLEANER	1		
10	FA25268	グリッド GRID	1		
11	FA28126	グロメット GROMMET	1		
12	FA24116E	チョークロッド ROD, CHOKE	1		

IF クリーナ システム  
**II AIR CLEANER SYSTEM**



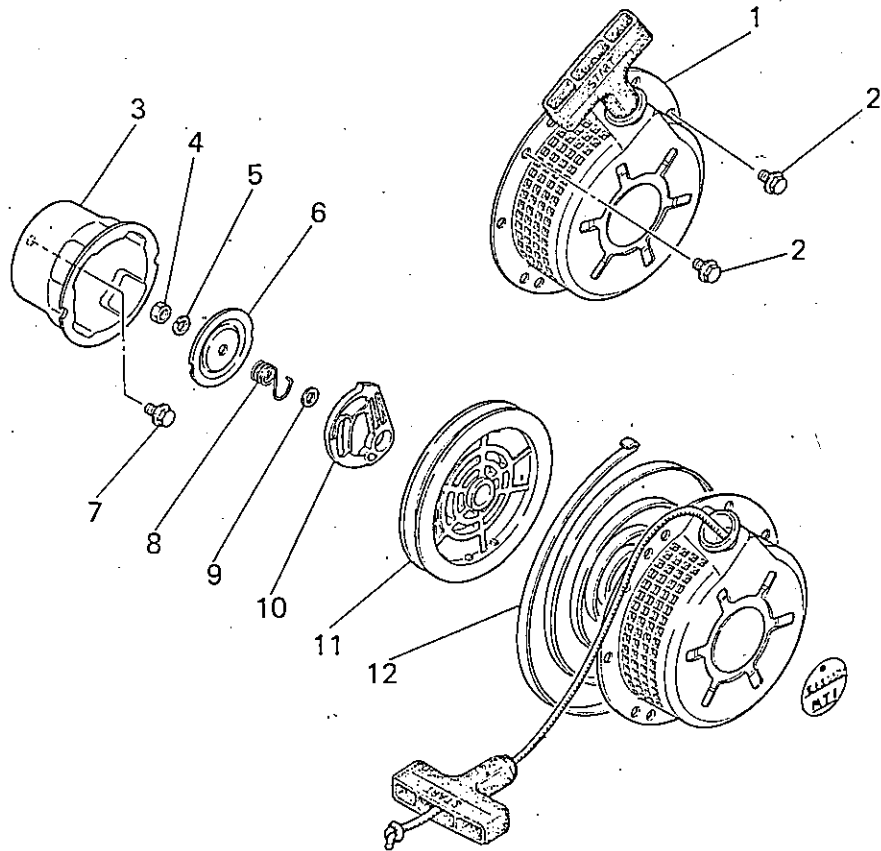
見出番号 No.	部品番号 Parts No.	部品名称 Parts Name	個数 No. Req'd	備考 Remarks	定価 Price
13	ZZ70002L	フッリーサチューブ TUBE, BREATHER	1		

マフラー システム  
**12 MUFFLER SYSTEM**



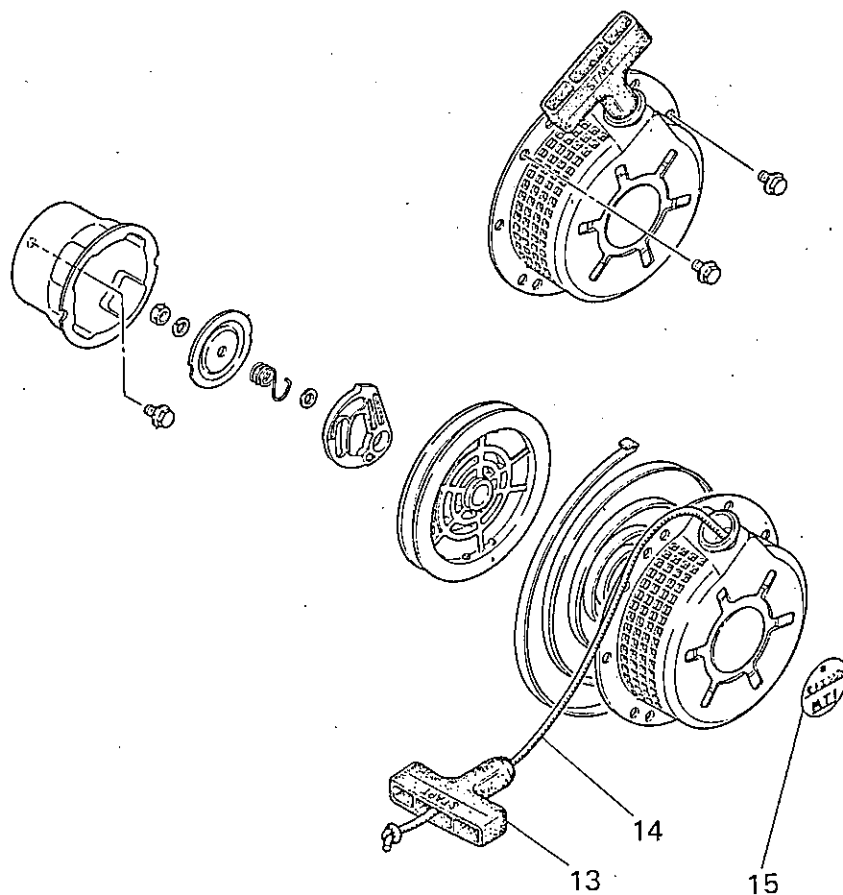
見出し番号 No.	部品番号 Parts No.	部品名称 Parts Name	個数 No. Req'd	備考 Remarks	定価 Price
1	FA25132XX002	ガスケット,マフラー GASKET, MUFFLER	1		
2	ZZ70028B	ユニカルスプ°リングナット NUT, CONICAL SPG	2		
3	FA25286G	マフラーアセンブリ MUFFLER ASSY	1	INCL.NO.4,5	
4	FA28223	テールパイプ PIPE, TAIL	1		
5	W006D04X006K	スクリュー SCREW	3		

リコイル スタート システム  
**13 RECOIL STARTER SYSTEM**



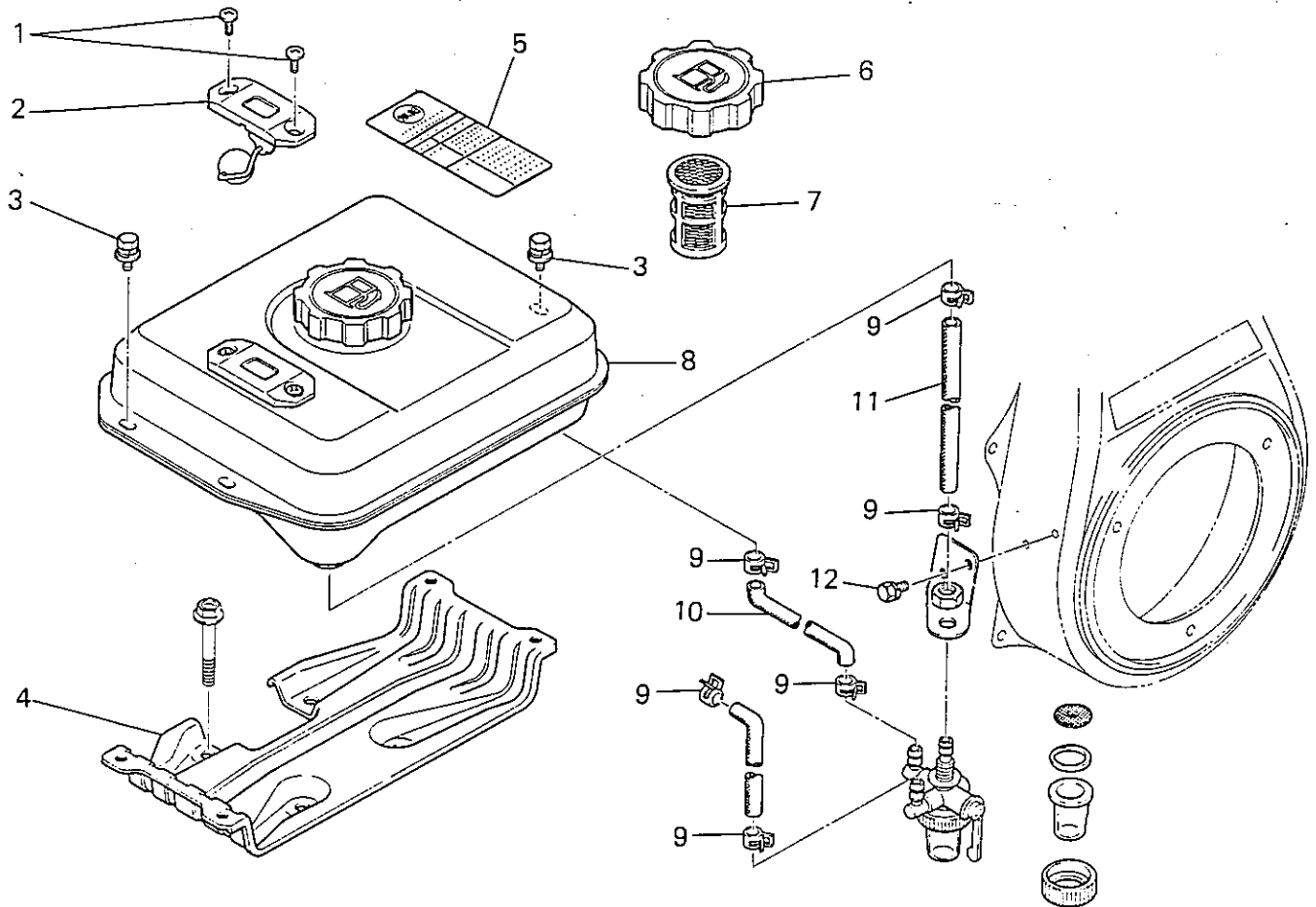
見出番号 No.	部品番号 Parts No.	部品名称 Parts Name	個数 No. Req'd	備考 Remarks	定価 Price
1	FA25148J	リコイルスタータ RECOIL STARTER	1	INCL.NO.3-6,8-14	
2	B800A06X008	フランジボルト BOLT, FLANGE	3		
3	FA25163	スタータプーリ PULLEY, STARTER	1		
4	FA25158XX009	ナット NUT	1		
5	FA25158XX008	スプリングワッシャ WASHER, SPG	1		
6	FA25158XX007	フリクションプレート PLATE, FRICTION	1		
7	B800A06X012	フランジボルト BOLT, FLANGE	1		
8	FA25158XX005	フリクションスプリング SPRING, FRICTION	1		
9	FA25158XX006	スラストワッシャ WASHER, THRUST	1		
10	FA25158XX003	ラチェット RATCHET	1		
11	FA25158XX002	リール REEL	1		
12	FA25158XX004	スパイラルスプリング SPRING, SPIRAL	1		

リコイル スタート システム  
**13 RECOIL STARTER SYSTEM**



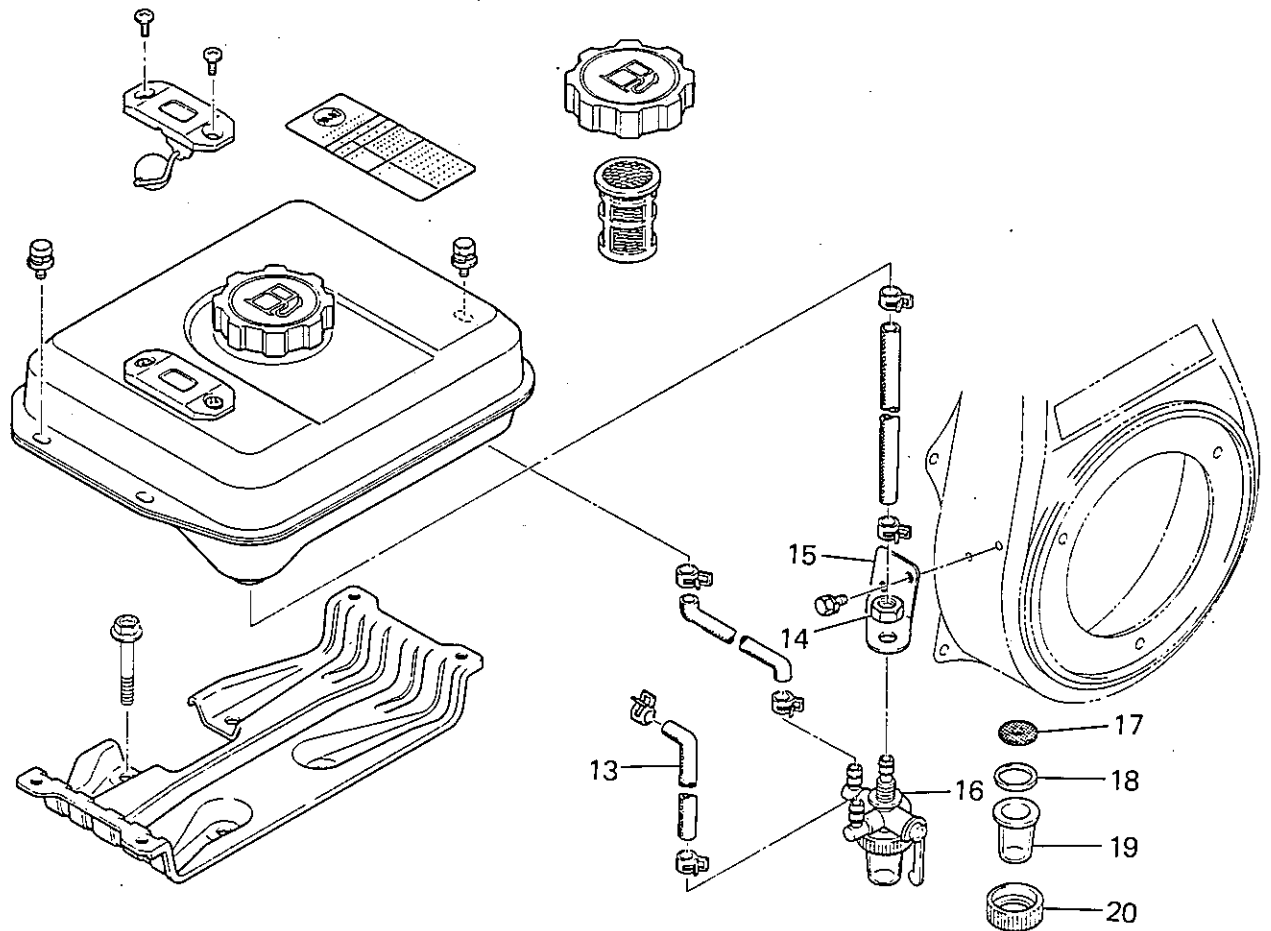
見出番号 No.	部品番号 Parts No.	部品名称 Parts Name	個数 No. Req'd	備考 Remarks	定価 Price
13	FA25158XX012	スタータノブ KNOB, STARTER	1		
14	FA25158XX011	スタータロープ ROPE, STARTER	1		
15	FA28151	ラベル LABEL	1		

燃料タンクシステム  
**14 FUEL TANK SYSTEM**



見出番号 No.	部品番号 Parts No.	部品名称 Parts Name	個数 No. Req'd	備考 Remarks	定価 Price
1	KU12005AA	スクリュー SCREW, OCK-CRS	2		
2	KF90012BA	フューエルゲージ GAUGE, FUEL	1		
3	B070A06X012	ボルト BOLT & WASHER	4		
4	FA25220	タンクブラケット BRACKET, TANK	1		
5	KW55005AA	ネームラベル LABEL, NAME	1		
6	FR56333E	フューエルタンクキャップ CAP, FUEL TANK	1		
7	FR44820	フューエルフィルタ FILTER, FUEL	1		
8	FA25203J	フューエルタンクアセンブリ FUEL TANK ASSY	1	INCL. NO. 1, 2, 6, 7	
9	FR53226	クリップ CLIP	6		
10	P050Y04X450	フューエルチューブ TUBE, FUEL	1		
11	P050Y04X150	フューエルチューブ TUBE, FUEL	1		
12	B800A06X008	フランジボルト BOLT, FLANGE	2		

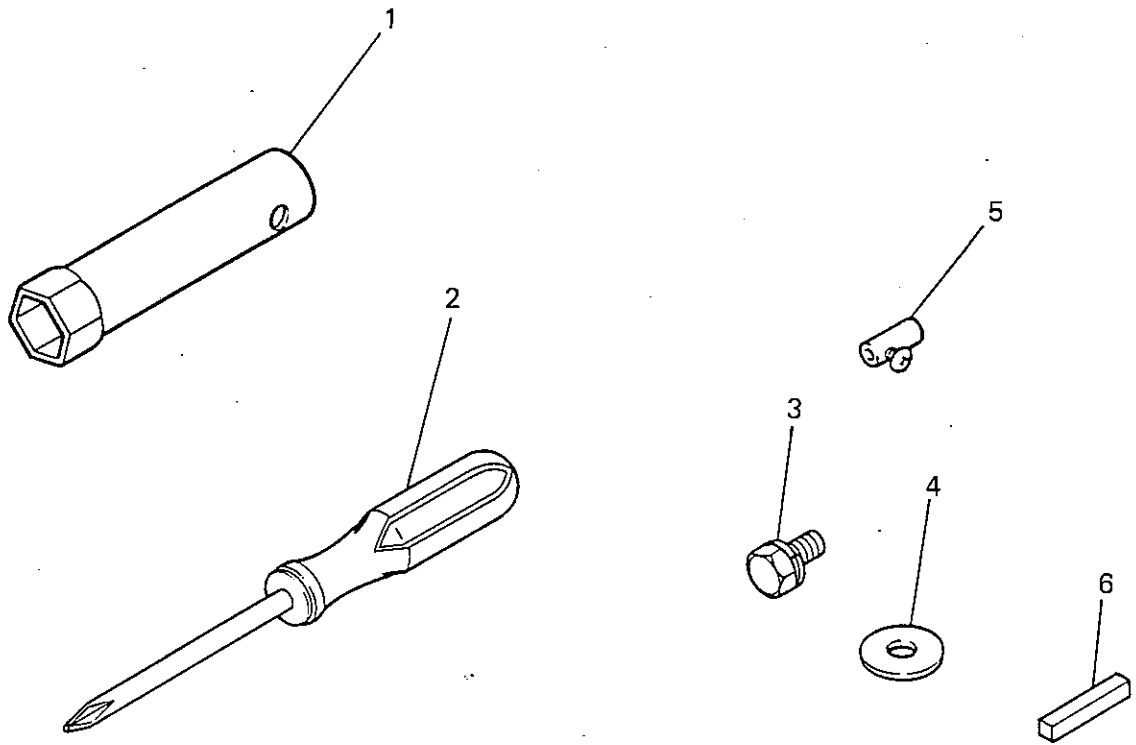
14 FUEL TANK SYSTEM



見出番号 No.	部品番号 Parts No.	部品名称 Parts Name	個数 No. Req'd	備考 Remarks	定価 Price
13	P050Y04X180	フューエルチューブ TUBE, FUEL	1		
14	N012A10	ナット NUT, J	1		
15	FA25192	フューエルコックブラケット BRACKET, FUEL COCK	1		
16	FA24262E	フューエルコック COCK, FUEL	1	INCL. NO. 17-20	
17	FA24262XX011	スクリーン SCREEN	1		
18	FA24262XX009	ガスケット GASKET	1		
19	FA24262XX010	カップ CUP	1		
20	FA24262XX008	ナット NUT	1		

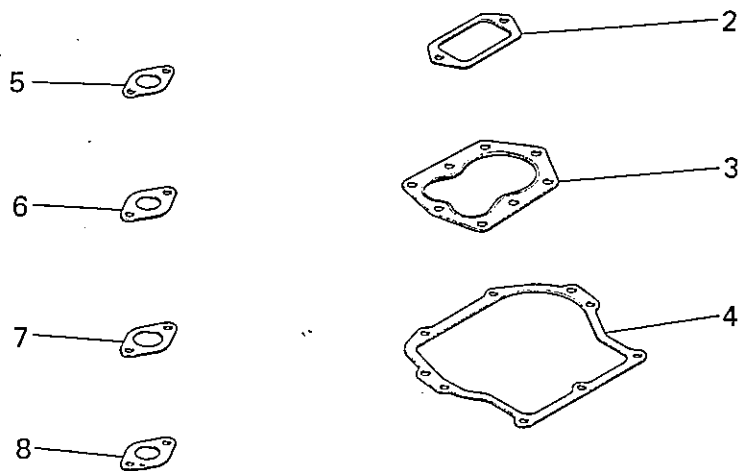
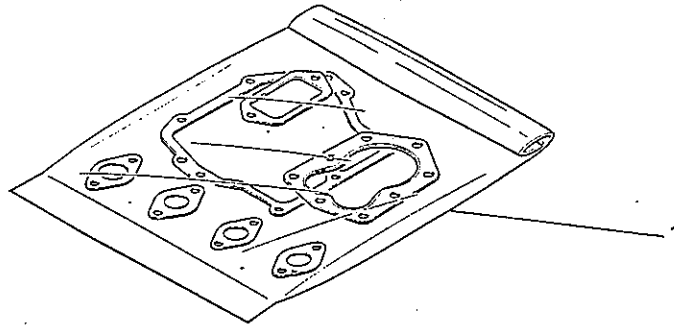


ツール セット  
**15 TOOL SET**



見出番号 No.	部品番号 Parts No.	部品名称 Parts Name	個数 No. Req'd	備考 Remarks	定価 Price
1	FA21297	ソケットレンチ WRENCH, SOCKET	1		
2	KN13001AA	スクリウト"ライバ" DRIVER, SCREW	1		
3	B080A08X016	ボルト BOLT & WASHER	1		
4	W207H08	ワッシャ WASHER	1		
5	FR45980	ワイアント"ハーツ" WIRE END PARTS	1		
6	W405B05X035	キー KEY, SUNK	1		

ガasket キット  
**16 GASKET KIT**



見出番号 No.	部品番号 Parts No.	部品名称 Parts Name	個数 No. Req'd	備考 Remarks	定価 Price
1	FR15872	ガasketセット GASKET SET	1	INCL.NO.2-8	
2	FA25166	ガasket, フォリーサー GASKET, BREATHER	1		
3	FA25132XX001	ガasket, ヘッド GASKET, HEAD	1		
4	FA25065XX001	ガasket, クランクケース GASKET, CRANKCASE	1		
5	FA25132XX002	ガasket, マフラー GASKET, MUFFLER	1		
6	FA25255	ガasket, キャブレット GASKET, CARBURETOR	1		
7	FA25256	ガasket, キャブレット GASKET, CARBURETOR	1		
8	FA25065XX002	ガasket, キャブレット GASKET, CARBURETOR	1		