

向先	(株)筑水キヤコム殿	用途	運搬車
----	------------	----	-----

純正部品表

PARTS LIST

三菱メイキエンジン

GM181LN-214

本資料はGM181LN-020との相違頁のみ抜粋挿入してあります。
他構成部品(頁)については、GM181LN-020(1992年12月発行)のパーツリスト
を御参照下さい。

1993年3月

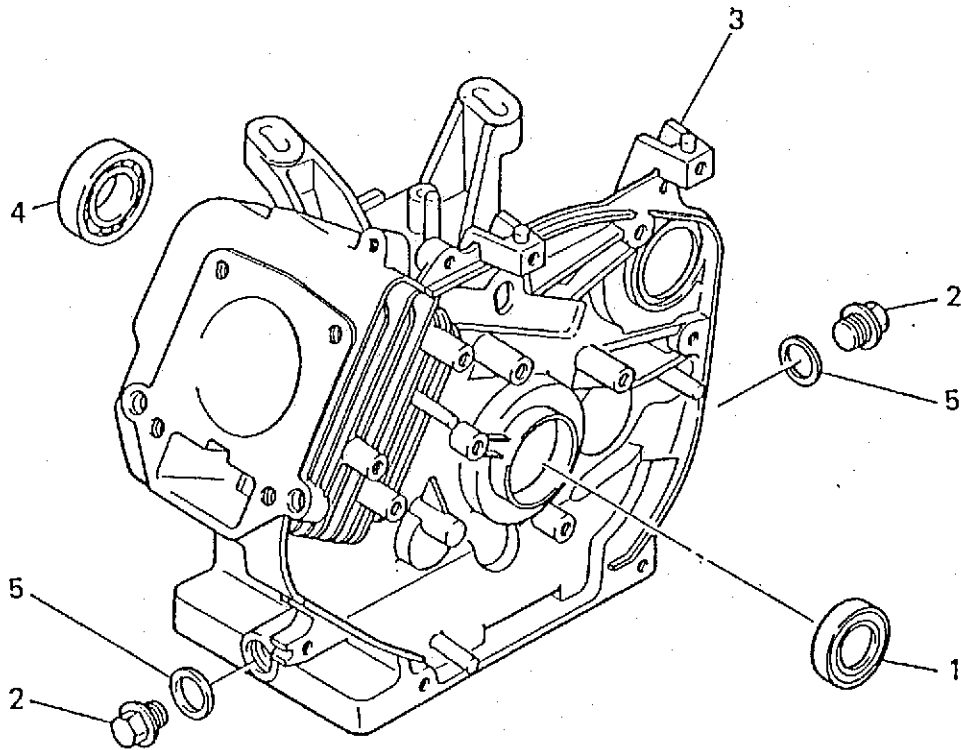


三菱重工業株式会社



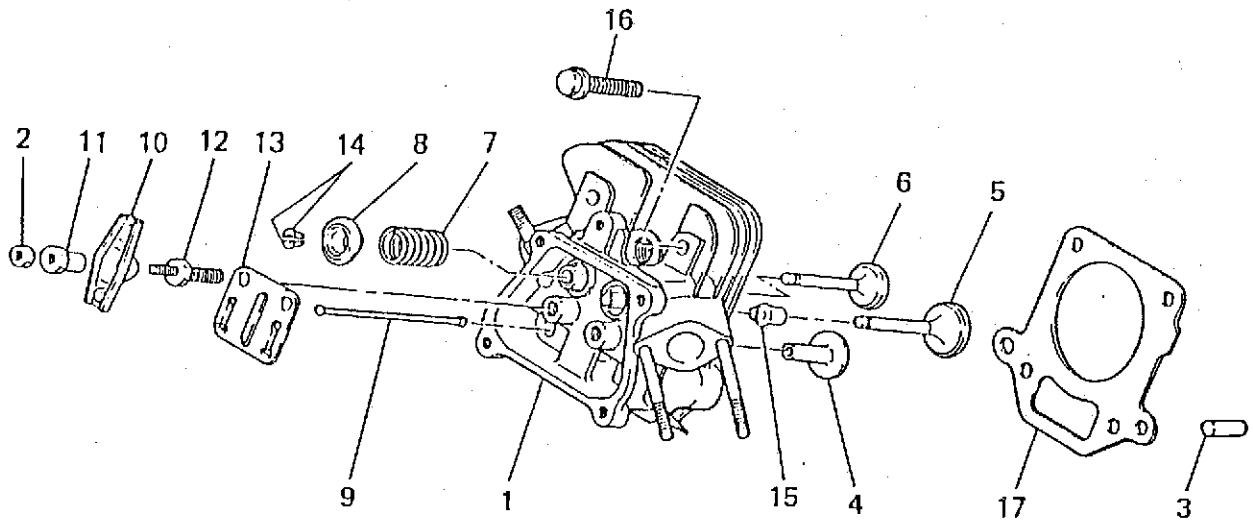
シリンダブロックグループ

(A) CYLINDER BLOCK GROUP



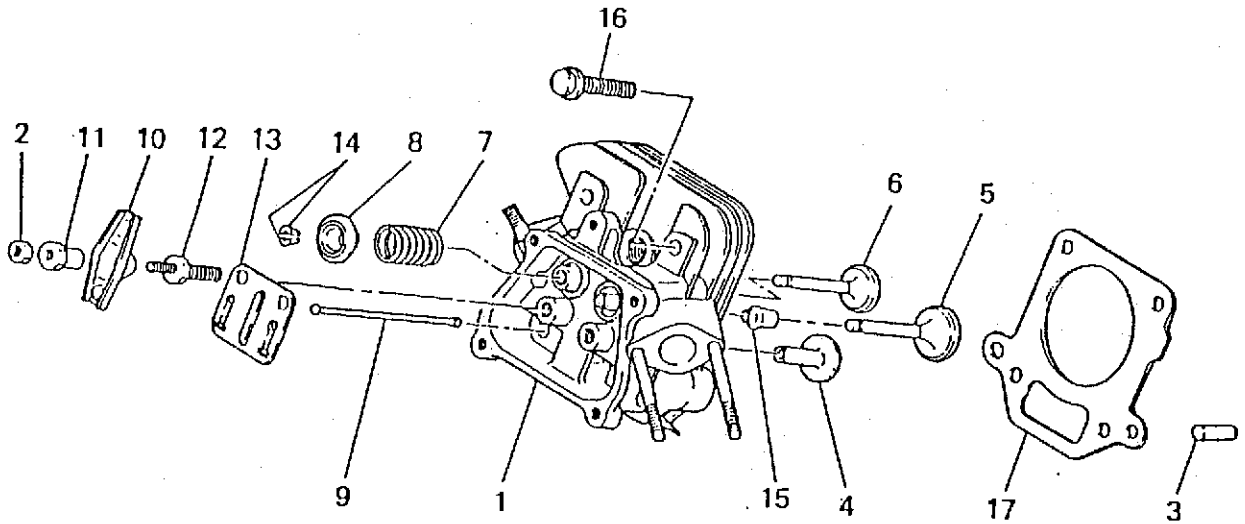
見出番号 No.	部品番号 Parts No.	部品名称 Parts Name	個数 No. Req'd	備考 Remarks	定価 Price
1	FA28014	オイルシール OIL SEAL	1		
2	FN11223	ドレンプラグ PLUG, DRAIN	2		
3	KB44007AA	シリンダブロック CYLINDER BLOCK	1		
4	KW11003CA	ボールベアリング BEARING, BALL	1		
5	ZZ70013A	ガスケット GASKET	2		

シリンダヘッドグループ
(B) CYLINDER HEAD GROUP



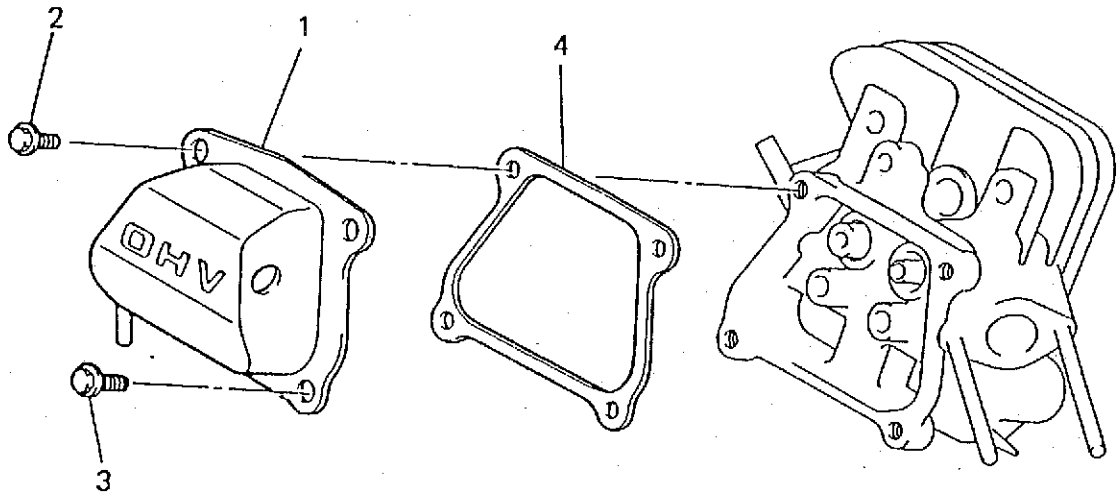
見山番号 No.	部品番号 Parts No.	部品名称 Parts Name	個数 No. Req'd	備考 Remarks	定価 Price
1	KC02027DA	シリンダヘッド アセンブリ CYLINDER HEAD ASSY	1	FOR. B155B06X075	
2	KU23009AA	ナット NUT	2		
3	KU44001AA	ダウエルピン PIN, DOWEL	2		
4	KV24003AA	タペット TAPPET	2		
5	KV34003AA	インテイクバルブ VALVE, INTAKE	1		
6	KV43003AA	エキゾーストバルブ VALVE, EXHAUST	1		
7	KV55005AA	バルブスプリング SPRING, VALVE	2		
8	KV65003AA	バルブスプリングリテーナ RETAINER, VALVE SPG	2		
9	KV71004BA	プッシュロッド ROD, PUSH	2		
10	KV72003AA	ロカアーム ARM, ROCKER	2		
11	KV73002AA	ナット NUT	2		
12	KV74002AA	ボルト BOLT	2		

シリンダヘッドグループ
 (B) CYLINDER HEAD GROUP



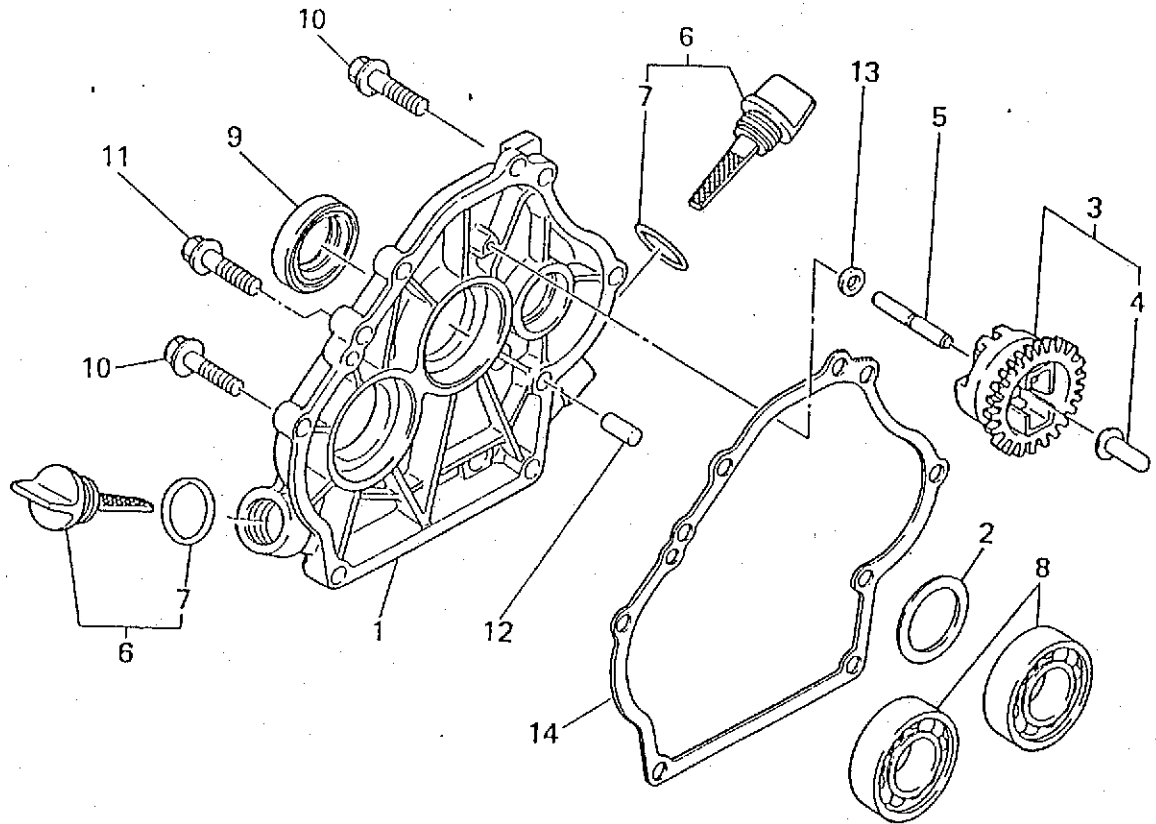
見出番号 No.	部品番号 Parts No.	部品名称 Parts Name	数量 No. Req'd	備考 Remarks	定価 Price
13	KV75005AA	プレート PLATE	1		
14	KV75007AA	コッタ COTTER	4		
15	KW21004AA	バルブステムシール SEAL, VALVE STEM	1		
16	B800B08X055	フランジボルト BOLT, FLANGE	4		
17	KC66008AA	ヘッドカセット GASKET, HEAD	1		

ヘッドカバーグループ
(C) HEAD COVER GROUP



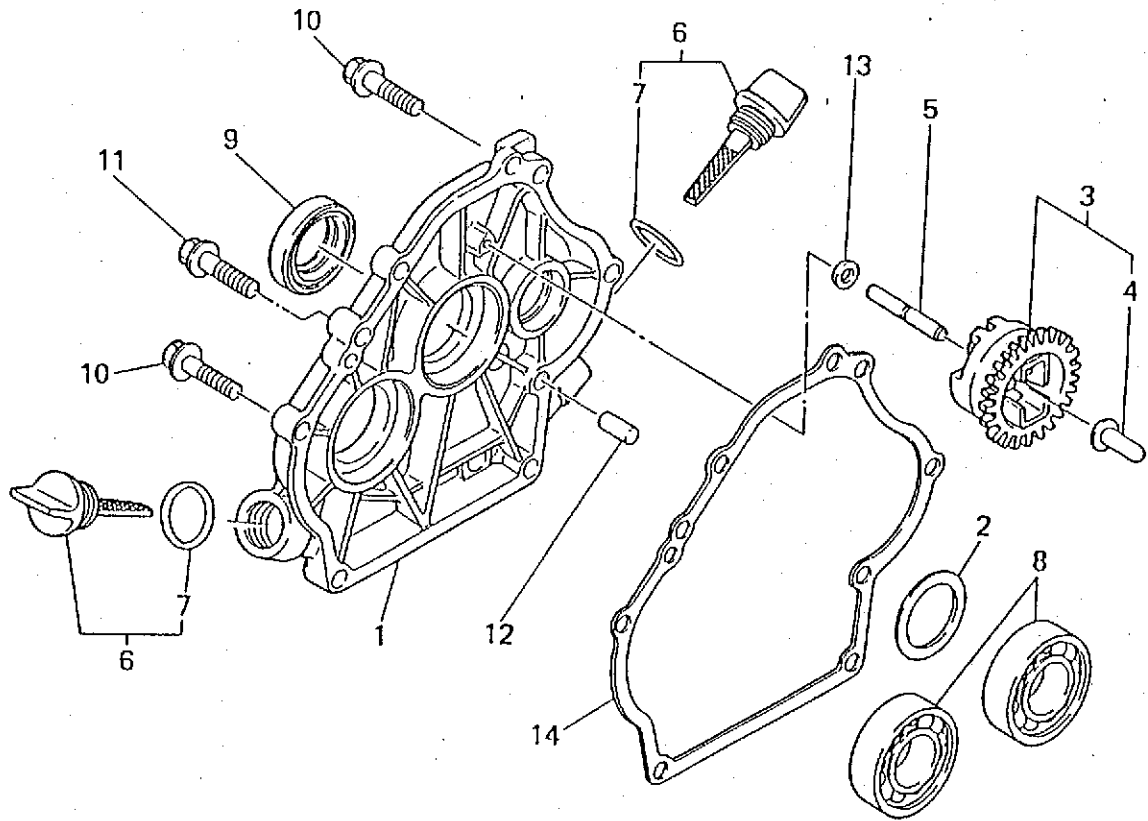
見出番号 No.	部品番号 Parts No.	部品名称 Parts Name	数量 No. Req'd	備考 Remarks	定価 Price
1	KC09001BA	ヘッドカバー COVER, HEAD	1		
2	B805B06X012	フランジボルト BOLT, FLANGE	2		
3	B805B06X016	フランジボルト BOLT, FLANGE	2		
4	KW33001AB	ガスケット, ヘッドカバー GASKET, HEAD COVER	1		

ケースカバーグループ
(D) CASE COVER GROUP



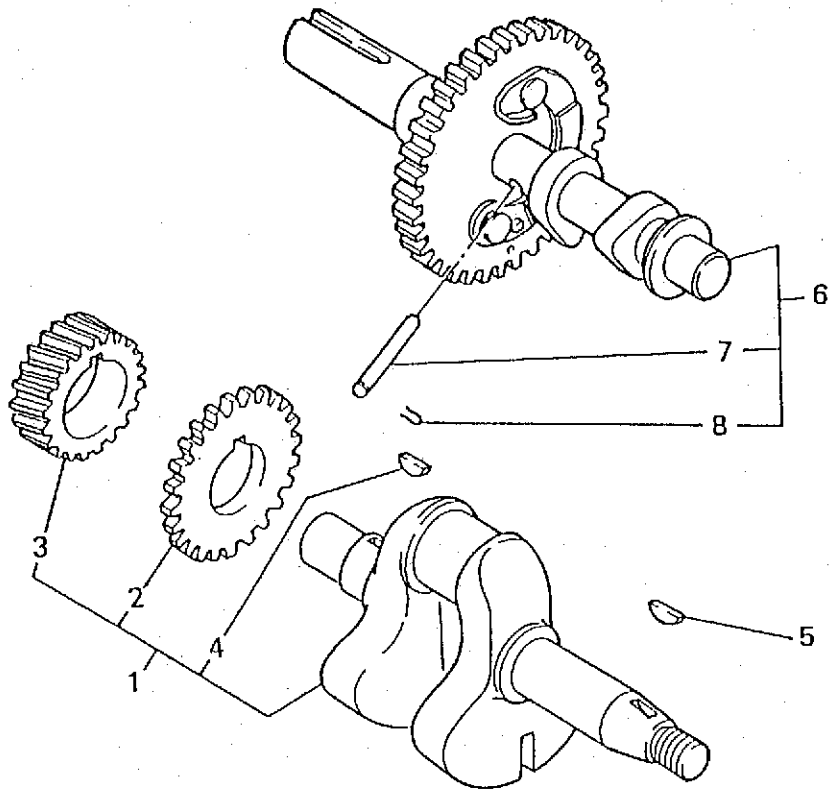
見出番号 No.	部品番号 Parts No.	部品名称 Parts Name	個数 No. Req'd	備考 Remarks	定価 Price
1	KB64007AA	クランクケースカバー COVER, CRANKCASE	1		
2	KD90005AA	シム SHIM	1		
3	KG01003BA	ガバナキヤアセンブリ GOVERNOR GEAR ASSY	1	INCL. NO. 4	
4	KG14004AA	ガバナスライダ SLIDER, GOV	1		
5	KG22004AA	ガバナシャフト SHAFT, GOV	1		
6	KL21006BA	オイルゲージ GAUGE, OIL	2	INCL. NO. 7	
7	S655W18	オーリング O-RING	2		
8	KW11003BA	ボールベアリング BEARING, BALL	2		
9	KW25003AA	オイルシール OIL SEAL	1		
10	B800B08X030	フランジボルト BOLT, FLANGE	6		
11	B805B08X030	フランジボルト BOLT, FLANGE	1		
12	KU44003AA	タウエヒピン PIN, DOWEL	2		

ケースカバーグループ
 (D) CASE COVER GROUP



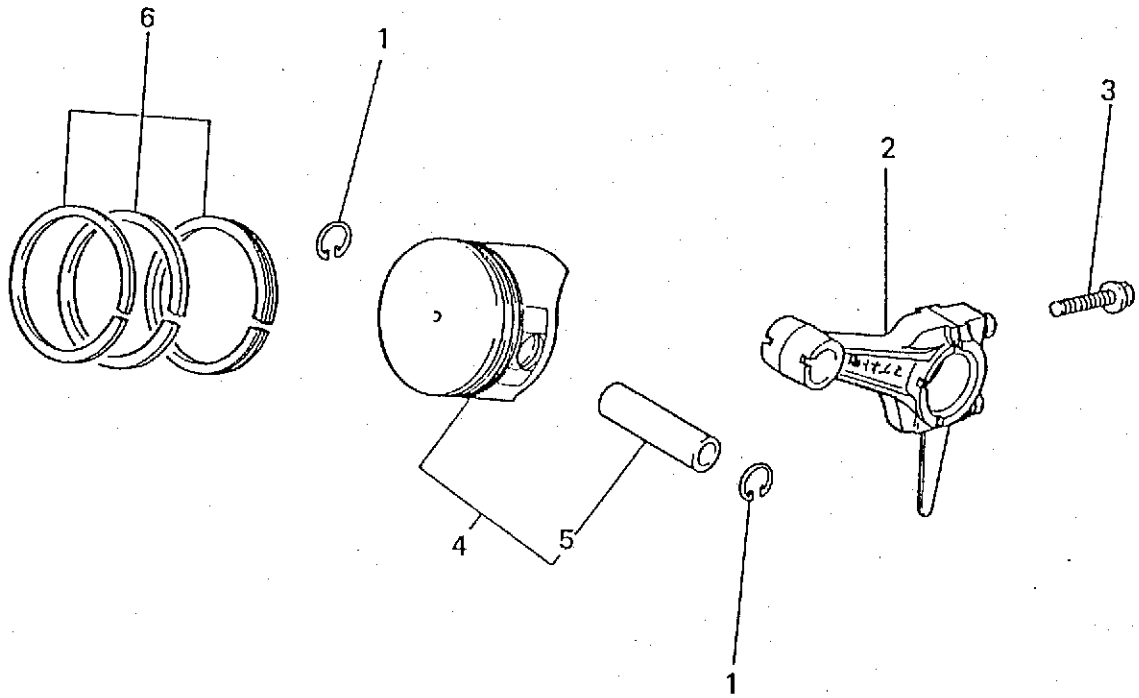
見出番号 No.	部品番号 Parts No.	部品名称 Parts Name	個数 No. Req'd	備考 Remarks	定価 Price
13	W200H06	ワッシャー WASHER	1		
14	KW31008AA	クランクケース ガasket GASKET, CRANKCASE	1		

クランクシャフトグループ
(E) CRANKSHAFT GROUP



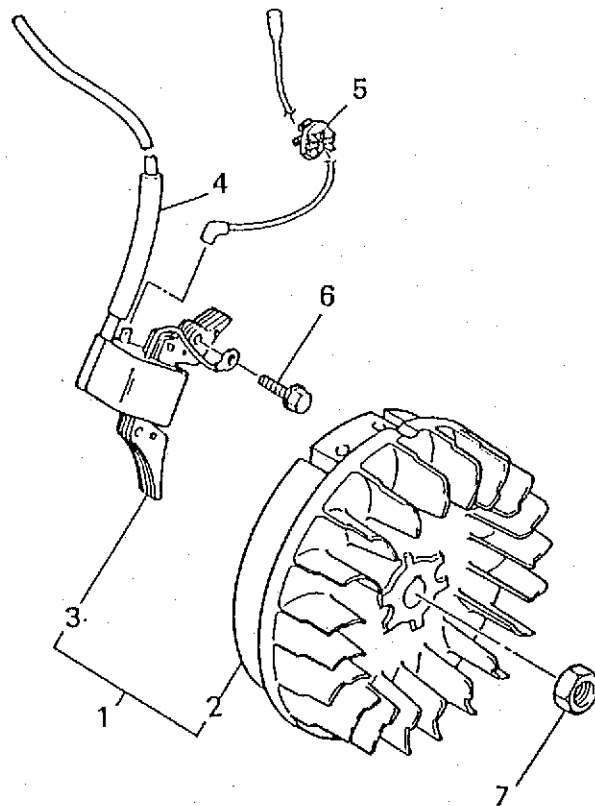
見出番号 No.	部品番号 Parts No.	部品名称 Parts Name	個数 No. Req'd	備考 Remarks	定価 Price
1	KD02019AA	クランクシャフトアセンブリ CRANKSHAFT ASSY	1	INCL. NO. 2-4	
2	KD63013AA	クランクシャフトギヤ GEAR, CRANKSHAFT	1		
3	KD63014AA	ギヤ GEAR	1		
4	W430B05X016	キー KEY, WOODRUFF	1		
5	W430B05X016	キー KEY, WOODRUFF	1		
6	KV01137AA	カムシャフトアセンブリ CAMSHAFT ASSY	1	INCL. NO. 7, 8	
7	KV83005CC	ピン PIN	1		
8	KV84004AA	クリップ CLIP	1		

ピストン&ロッドグループ
(F) PISTON & ROD GROUP



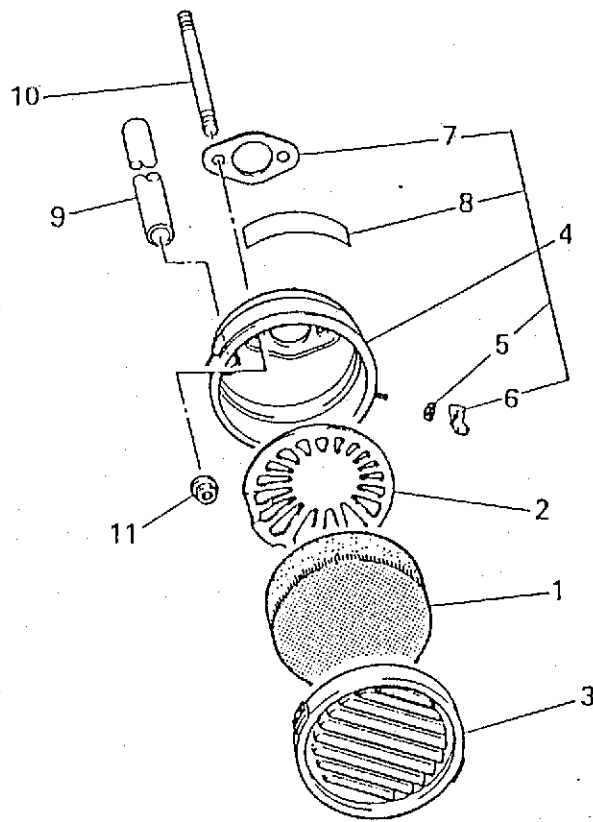
見出番号 No.	部品番号 Parts No.	部品名称 Parts Name	個数 No. Req'd	備考 Remarks	定価 Price
1	FR19456	ピストンピンクリップ CLIP, PISTON PIN	2		
2	KD03008AA	コネクティングロッドアセンブリ CONNECTING ROD ASSY	1	STD INCL.NO.3	
2	KD03008BA	コネクティングロッドアセンブリ CONNECTING ROD ASSY	1	US 0.25 INCL.NO.3	
2	KD03008CA	コネクティングロッドアセンブリ CONNECTING ROD ASSY	1	US 0.50 INCL.NO.3	
3	B800B06X030	フランジボルト BOLT, FLANGE	2		
4	KP01015AA	ピストンセット PISTON SET	1	STD INCL.NO.5	
4	KP01015BA	ピストンセット PISTON SET	1	OS 0.25 INCL.NO.5	
4	KP01015CA	ピストンセット PISTON SET	1	OS 0.50 INCL.NO.5	
5	KP55001AA	ピストンピン PIN, PISTON	1		
6	KP02009AA	ピストンリングセット PISTON RING SET	1	STD	
6	KP02009BA	ピストンリングセット PISTON RING SET	1	OS 0.25	
6	KP02009CA	ピストンリングセット PISTON RING SET	1	OS 0.50	

マグネトグループ
(G) MAGNET GROUP



見出番号 No.	部品番号 Parts No.	部品名称 Parts Name	個数 No. Req'd	備考 Remarks	定価 Price
1	KE02029DB	フライホイールマグネト FLYWHEEL MAGNETO	1	INCL. NO. 2, 3	
2	KE12005DA	フライホイール FLYWHEEL	1		
3	KE24011AA	イグニッションコイル COIL, IGNITION	1		
4	KE90073AA	チューブ TUBE	1		
5	KU70007AA	クリップ CLIP	1		
6	B805B06X030	フランジボルト BOLT, FLANGE	2		
7	FR41231	ナット NUT	1		

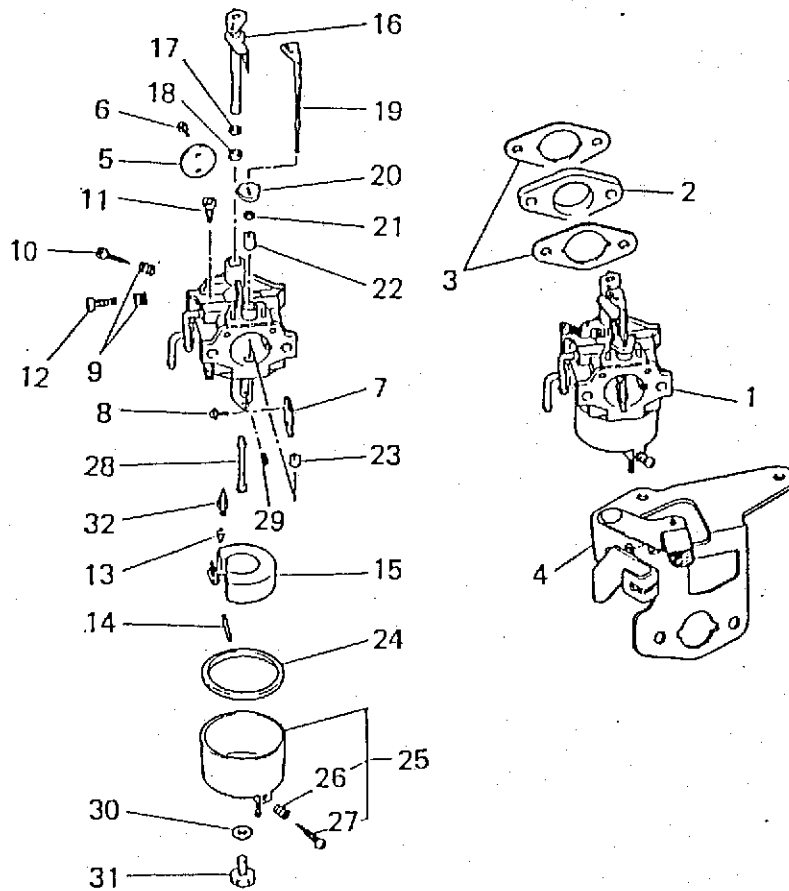
エアクリーナグループ
(H) AIR CLEANER GROUP



見出番号 No.	部品番号 Parts No.	部品名称 Parts Name	個数 No. Req'd	備考 Remarks	定価 Price
1	BG01668A	クリーナエレメント ELEMENT, CLEANER	1		
2	BG01669	グリッド GRID	1		
3	FA21542A	クリーナカバー COVER, CLEANER	1		
4	KA11002AB	クリーナケース CASE, CLEANER	1	INCL. NO. 5-8	
5	W200H04	ワッシャー WASHER	1		
6	FR56389	ナット NUT	1		
7	KW34029AA	キャブレタ ガasket GASKET, CARBURETOR	1		
8	FR56704A	注意ラベル LABEL, CAUTION	1		
9	ZZ70002S	ブリーザーチューブ TUBE, BREATHER	1		
10	B155B06X075	スタッドボルト BOLT, STUD	2		
11	N801A06	フランジナット NUT, FLANGE	2		

キャブレタグループ

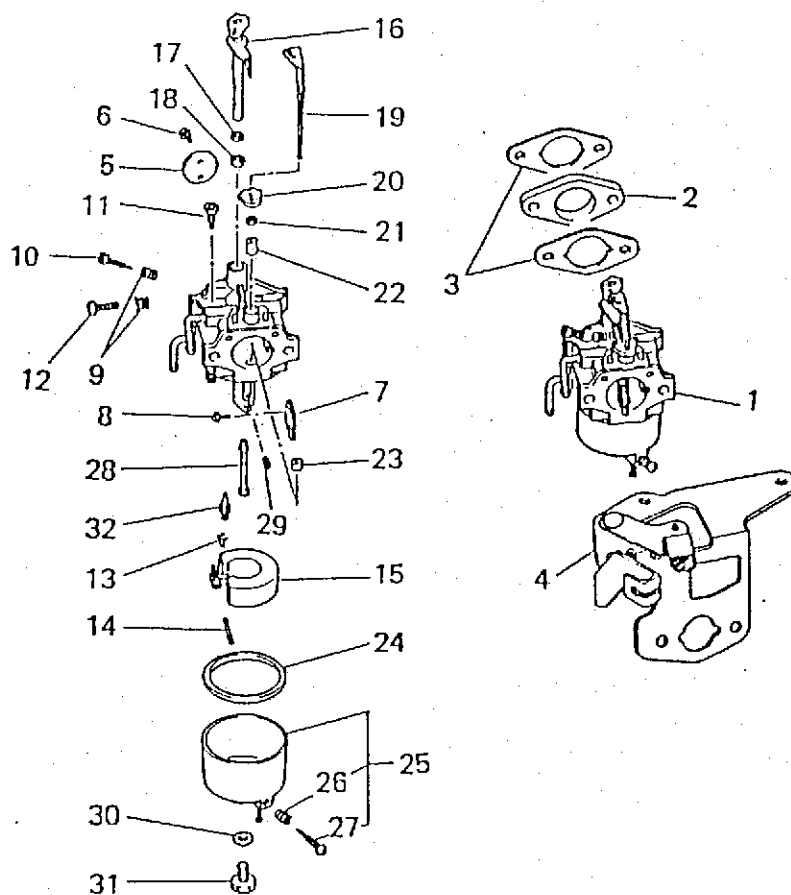
(1) CARBURETOR GROUP



見出番号 No.	部品番号 Parts No.	部品名称 Parts Name	個数 No. Req'd	備考 Remarks	定価 Price
1	KK13008DA	キャブレタ(F) CARBURETOR(F)	1	INCL.NO.5-32	
2	KK33005AA	インシュレータ INSULATOR	1		
3	KW34029AA	キャブレタ カスタット GASKET, CARBURETOR	2		
4	KK09004AA	チョークレバー LEVER, CHOKE	1		
5	KK13004AF002	スロットルバルブ VALVE, THROTTLE	1		
6	KK15003AE003	スクリュー SCREW	2		
7	KK12008AE004	チョークバルブ VALVE, CHOKE	1		
8	KK12008AE005	スクリュー SCREW	2		
9	FA27080XX003	スプリング SPRING	2		
10	KK12008AE007	アジャスタ ADJUSTER	1		
11	KK13004CC008	パイロットジェット JET, PILOT	1		
12	KK12008AE009	スクリュー SCREW	1		

キャブレタグループ

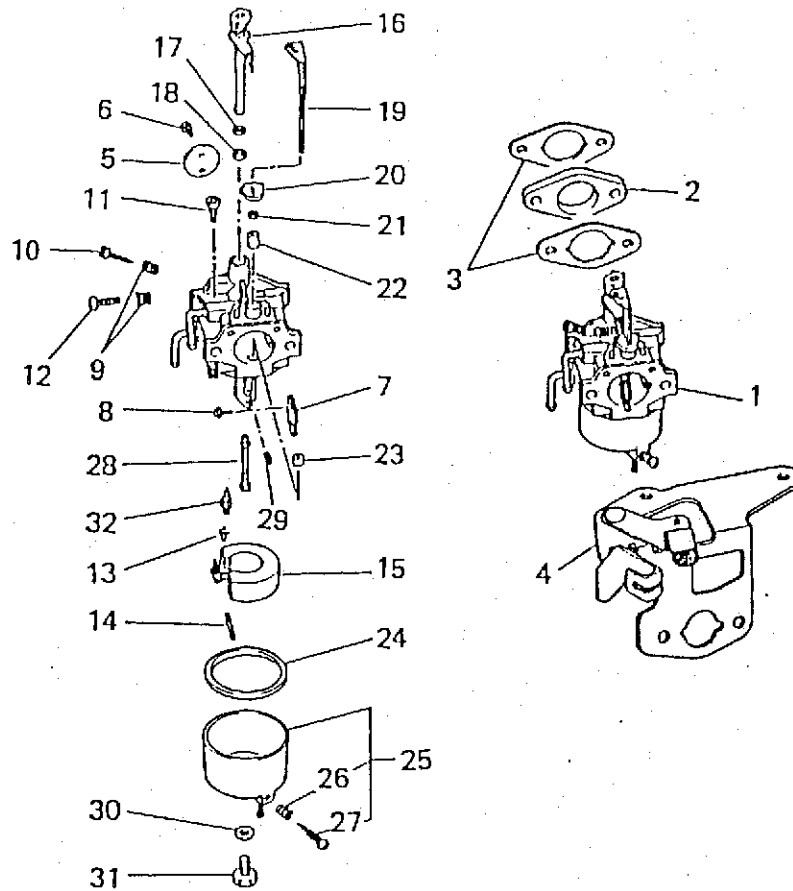
(1) CARBURETOR GROUP



見出番号 No.	部品番号 Parts No.	部品名称 Parts Name	個数 No. Req'd	備考 Remarks	定価 Price
13	KK12008AE011	クリップ CLIP	1		
14	KK12008AE012	ピン PIN	1		
15	KK12008AE013	フロート FLOAT	1		
16	KK13007YX014	スロットルシャフト SHAFT, THROTTLE	1		
17	KK12008AE015	パッキング PACKING	1		
18	KK12008AE016	シール SEAL	1		
19	KK13008AA017	チョークレバー LEVER, CHOKE	1		
20	KK12008AE018	リング RING	1		
21	KK12008AE019	シール SEAL	1		
22	KK12008AE020	リング RING	1		
23	KK12008AE021	リング RING	1		
24	KK12008AE022	パッキング PACKING	1		

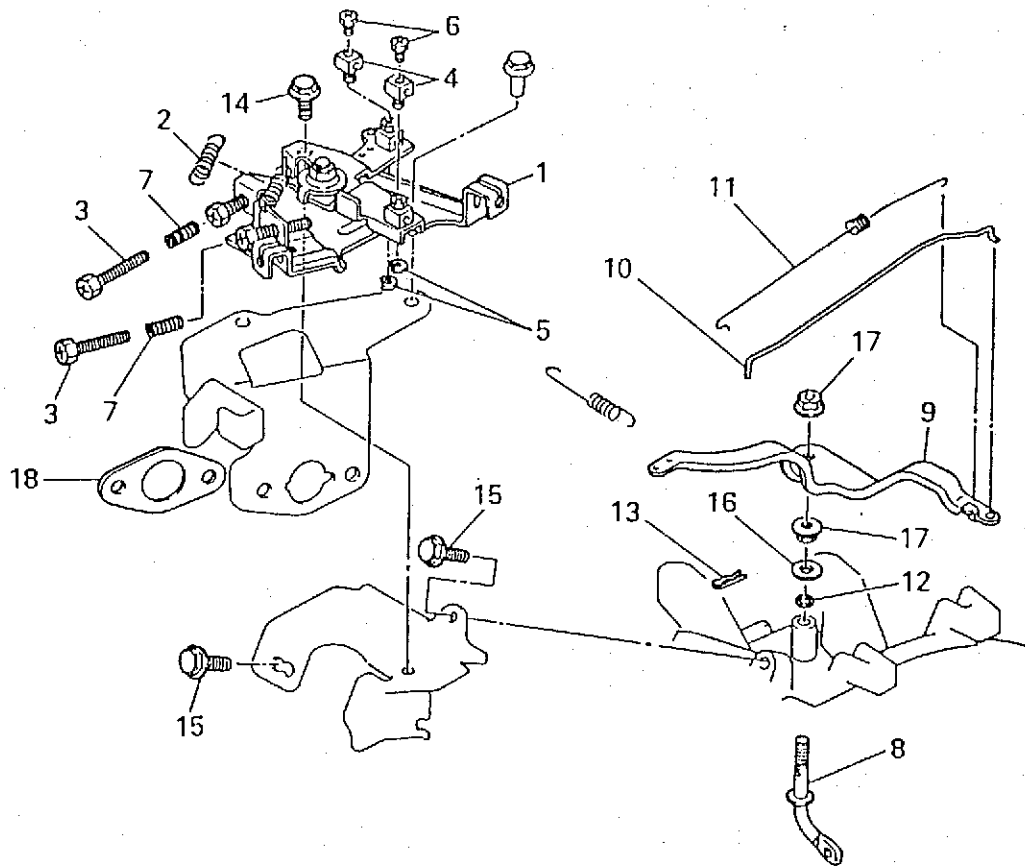
キャブレタグループ

(I) CARBURETOR GROUP



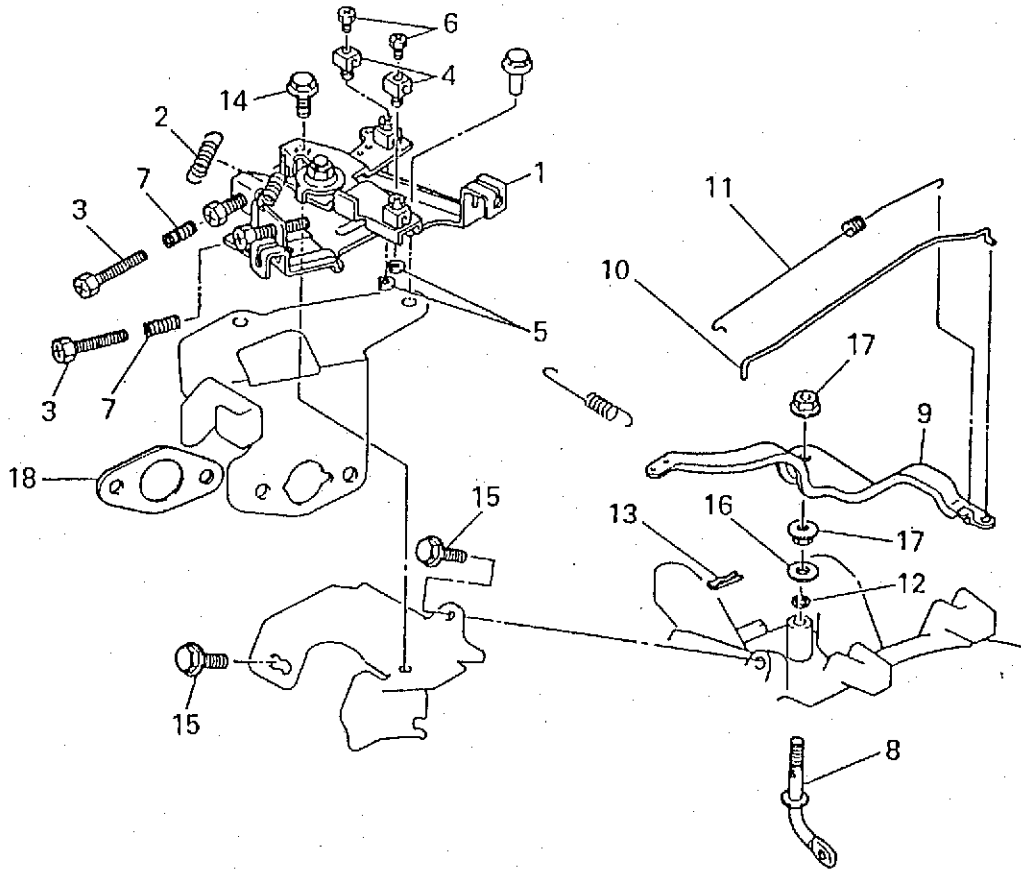
見出番号 No.	部品番号 Parts No.	部品名称 Parts Name	個数 No. Req'd	備考 Remarks	定価 Price
25	KK12008AE023	フロートチャンバ CHAMBER, FLOAT	1	INCL. NO. 26, 27	
26	FA27080XX003	スプリング SPRING	1		
27	KK12008AE029	スクリュー SCREW	1		
28	KK74524AA030	メインノズル NOZZLE, MAIN	1		
29	KK13004CC025	メインジェット JET, MAIN	1		
30	KK12008AE026	パッキング PACKING	1		
31	KK12008AE027	ボルト BOLT	1		
32	KK12008AE110	ニードルバルブ VALVE, NEEDLE	1		

コンパネグループ
(J) CONPANE GROUP



見出番号 No.	部品番号 Parts No.	部品名称 Parts Name	個数 No. Req'd	備考 Remarks	定価 Price
1	KG03022EA	コントロールパネル PANEL, CONTROL	1	INCL. NO. 2-7	
2	KG35007BA	リターンスプリング SPRING, RETURN	1		
3	KU14032AA	ボルト BOLT	2		
4	KR30005AA	ストップ STOPPER	2		
5	S500P04	スナップリング SNAP RING	2		
6	B751A04X008	ボルト BOLT, CRS	2		
7	KU80017AA	スプリング SPRING	2		
8	KG22006AA	ガバナシャフト SHAFT, GOV	1		
9	KG31013AA	ガバナレバー LEVER, GOV	1		
10	KG41010AA	ガバナロッド ROD, GOV	1		
11	KG42008AA	ロッドスプリング SPRING, ROD	1		
12	KG90016AA	ダストシール SEAL, DUST	1		

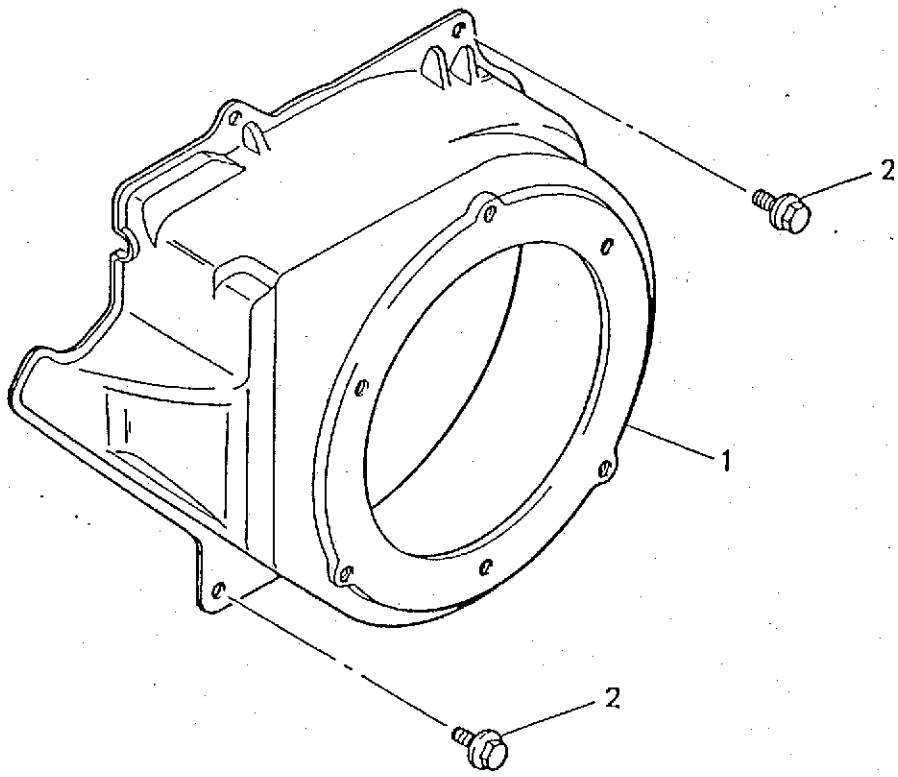
コンパネグループ
(J) CONPANE GROUP



整備基準率
100台当り
個数

見出番号 No.	部品番号 Parts No.	部品名称 Parts Name	個数 No. Req'd	備考 Remarks	定価 Price
13	KU70006AA	クリップ CLIP	1		
14	B800A06X012	フランジボルト BOLT, FLANGE	1		
15	B805B06X012	フランジボルト BOLT, FLANGE	2		
16	KG90015AA	ワッシャー WASHER	1		
17	KU24002AA	ナット NUT	2		
18	KW34029AA	キャブレタ ガasket GASKET, CARBURETOR	1		

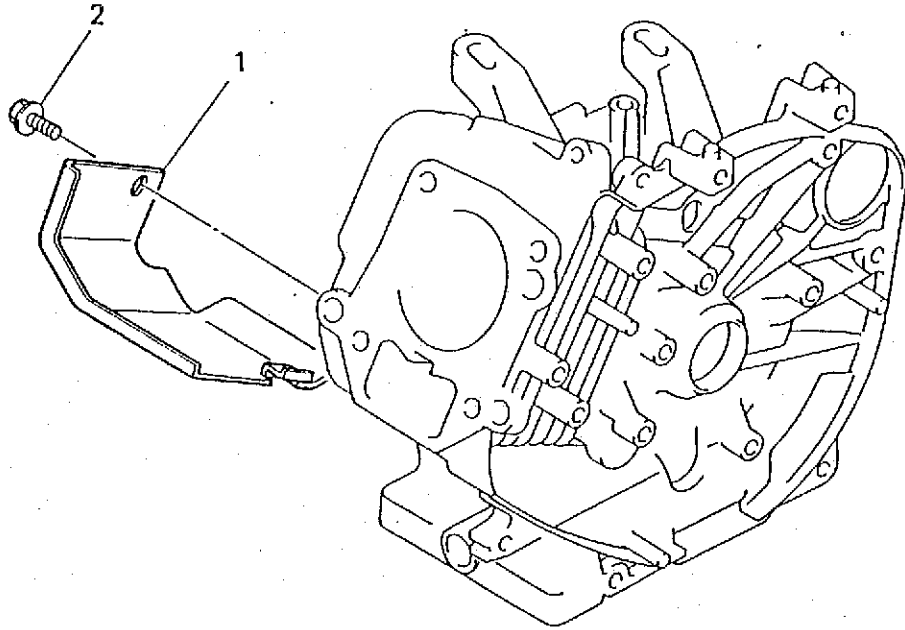
ファンカバーグループ
 (K) FAN COVER GROUP



見出番号 No.	部品番号 Parts No.	部品名称 Parts Name	数量 No. Req'd	備考 Remarks	定価 Price
1	KH27013GA	ファンカバー COVER, FAN	1		
2	B805B06X012	フランジボルト BOLT, FLANGE	4		

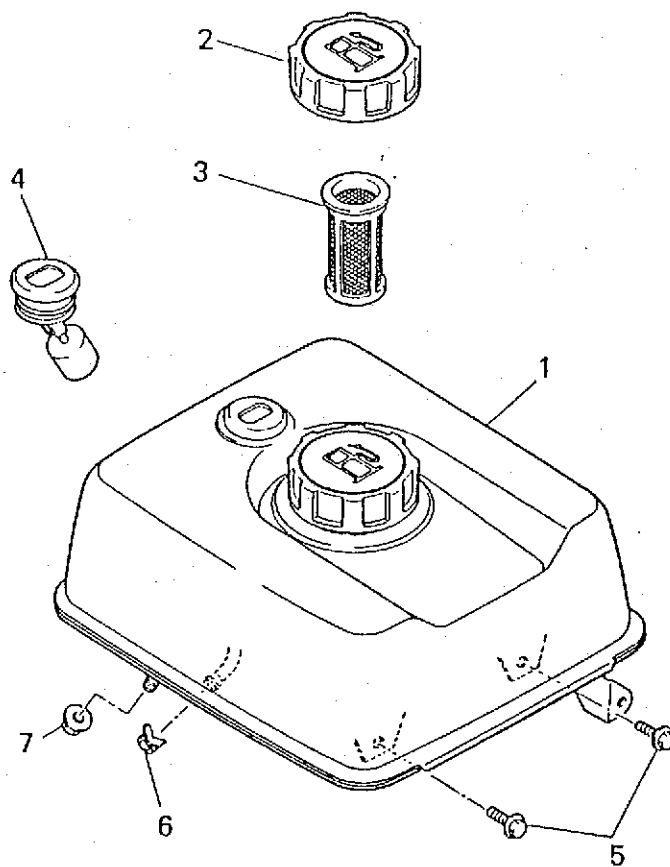
シリンダカバーグループ

(L) CYLINDER COVER GROUP



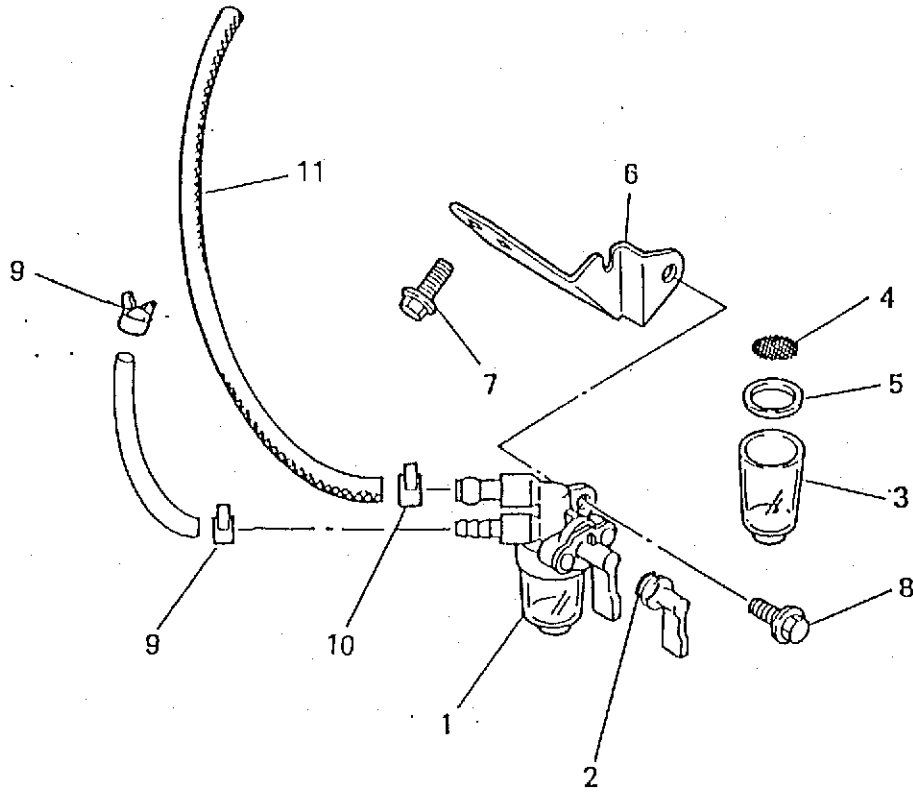
見出番号 No.	部品番号 Parts No.	部品名称 Parts Name	数量 No. Req'd	備考 Remarks	定価 Price
1	KH40019AA	シリンダカバー COVER, CYLINDER	1		
2	B805B06X012	フランジボルト BOLT, FLANGE	1		

タンクグループ
(M) TANK GROUP



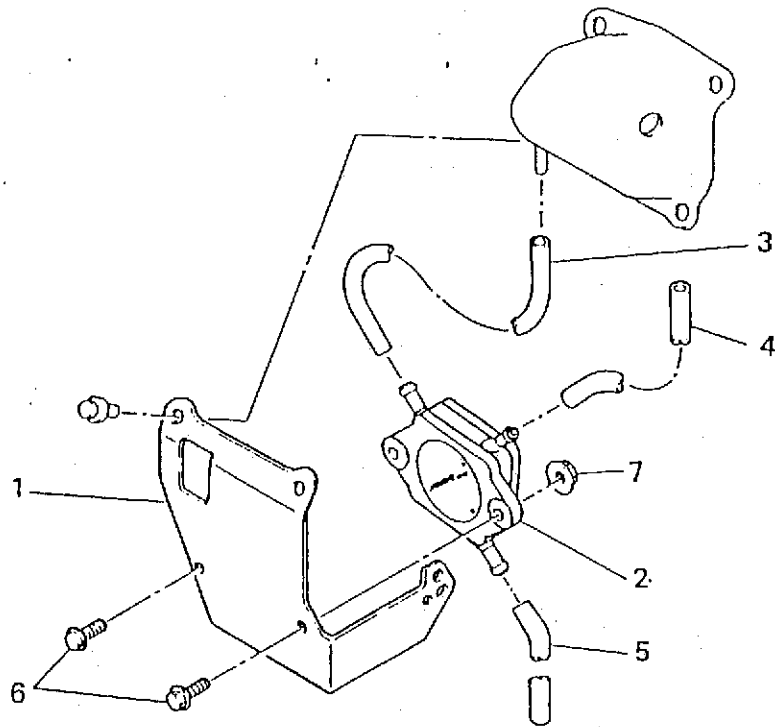
見出番号 No.	部品番号 Parts No.	部品名称 Parts Name	個数 No. Req'd	備考 Remarks	定価 Price
1	KF04050AA	フューエルタンク アセンブリー FUEL TANK ASSY	1	INCL.NO.2-4	
2	KF05010CA	タンクキャップ アセンブリー TANK CAP ASSY	1		
3	KF40003AA	フューエルフィルタ FILTER, FUEL	1		
4	KF90080BA	オイルゲージ GAUGE, OIL	1		
5	B805B06X012	フランジボルト BOLT, FLANGE	2		
6	FR67419	クリップ CLIP	1		
7	N801A06	フランジナット NUT, FLANGE	2		

コックグループ
(N) COCK GROUP



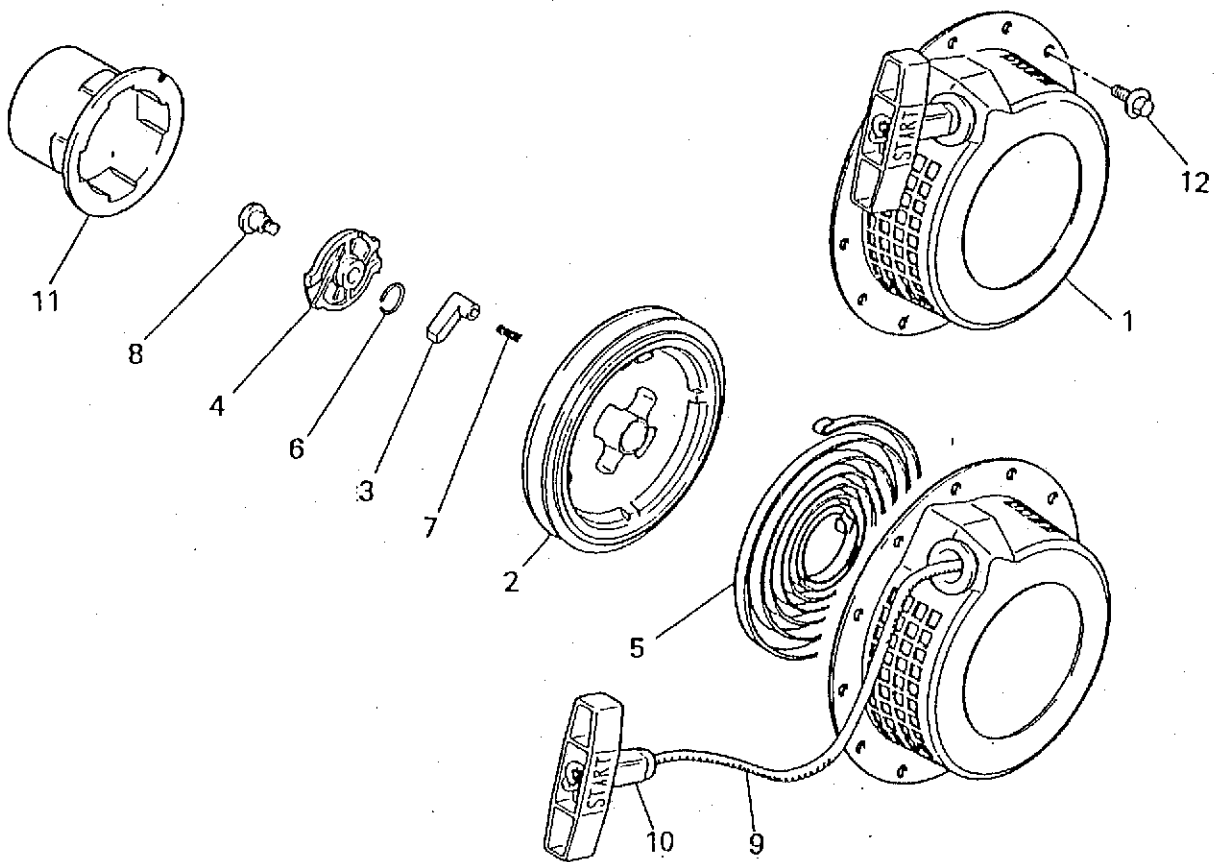
見出番号 No.	部品番号 Parts No.	部品名称 Parts Name	数量 No. Req'd	備考 Remarks	定価 Price
1	KF31018BA	フューエルコック COCK, FUEL	1	INCL. NO. 2-5	
2	KF31010AA001	オーリング O-RING	1		
3	KF31010AA002	カップ CUP	1		
4	KF31018AA003	フューエルフィルタ FILTER, FUEL	1		
5	KF31010AA004	パッキング PACKING	1		
6	KF59010AA	フューエルコックブラケット BRACKET, FUEL COCK	1		
7	B800A06X008	フランジボルト BOLT, FLANGE	2		
8	B800A06X012	フランジボルト BOLT, FLANGE	1		
9	FR53226	クリップ CLIP	2		
10	FR67419	クリップ CLIP	1		
11	P051Y08X440	フューエルホース HOSE, FUEL	1		

ポンプグループ
(0) PUMP GROUP



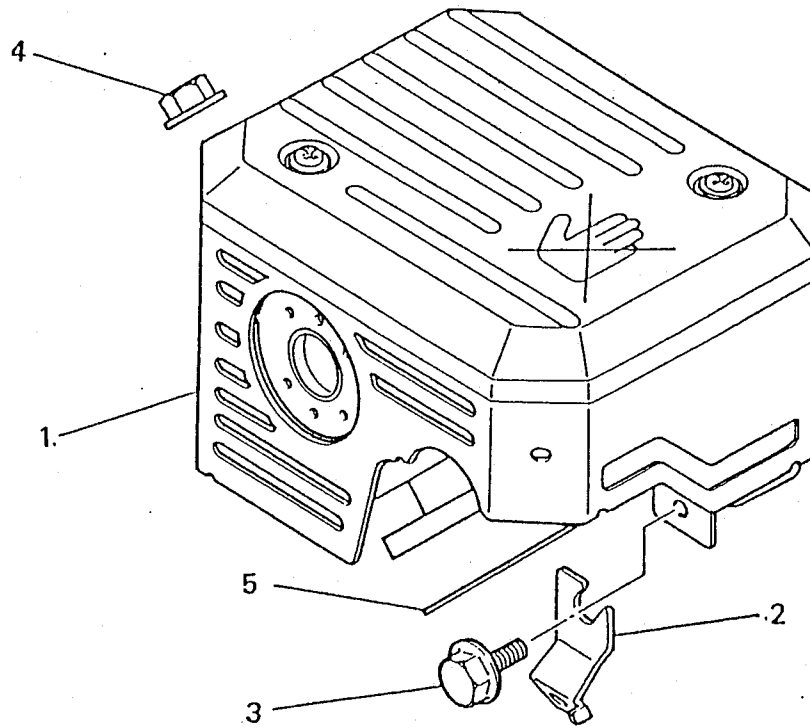
見出番号 No.	部品番号 Parts No.	部品名 Parts Name	個数 No. Req'd	備考 Remarks	定価 Price
1	KF59004AA	ブラケット BRACKET	1		
2	KF60003AA	フューエルポンプ アセンブリ FUEL PUMP ASSY	1		
3	KF90090AA	フューエルホース HOSE, FUEL	1		
4	KF90090BA	フューエルホース HOSE, FUEL	1		
5	P051Y06X165	フューエルホース HOSE, FUEL	1		
6	B800A06X016	フランジボルト BOLT, FLANGE	2		
7	N801A06	フランジナット NUT, FLANGE	2		

リコイルスタータグループ
(R) RECOIL STARTER GROUP



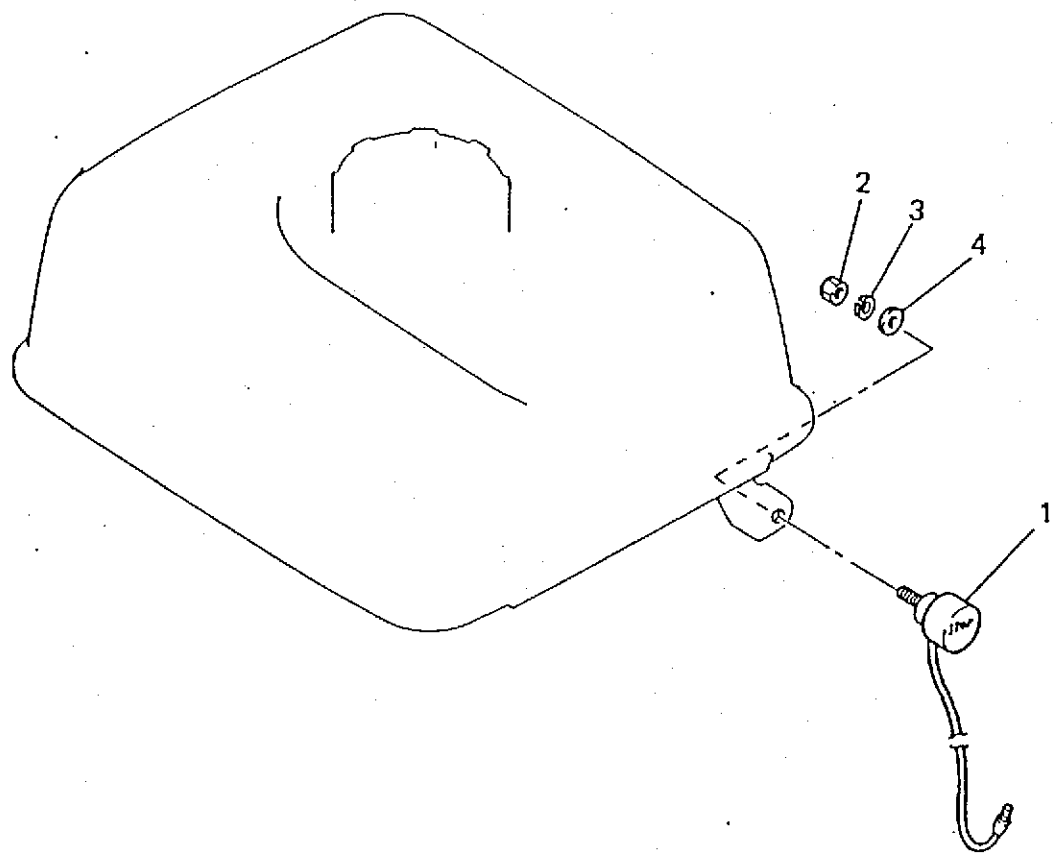
見出番号 No.	部品番号 Parts No.	部品名称 Parts Name	数量 No. Req'd	備考 Remarks	定価 Price
1	KS02006AD	リコイルスタータ アセンブリ RECOIL STARTER ASSY	1	INCL.NO.2-11	
2	KS20020AD002	リール REEL	1		
3	KS20020AD003	ラatchet RATCHET	2		
4	KS20020AD004	ガイド GUIDE	1		
5	FA28181XX011	スパイラルスプリング SPRING, SPIRAL	1		
6	KS20020AD006	摩擦スプリング SPRING, FRICTION	1		
7	KS20020AD007	リターンスプリング SPRING, RETURN	2		
8	KS20020AD008	スクREW SCREW	1		
9	KS20020AD118	スタータロープ ROPE, STARTER	1		
10	FA28181XX018	スタータノブ KNOB, STARTER	1		
11	KS30003AA	スタータプーリー PULLEY, STARTER	1		
12	B800A06X008	フランジボルト BOLT, FLANGE	3		

マフラグループ
(S) MUFFLER GROUP



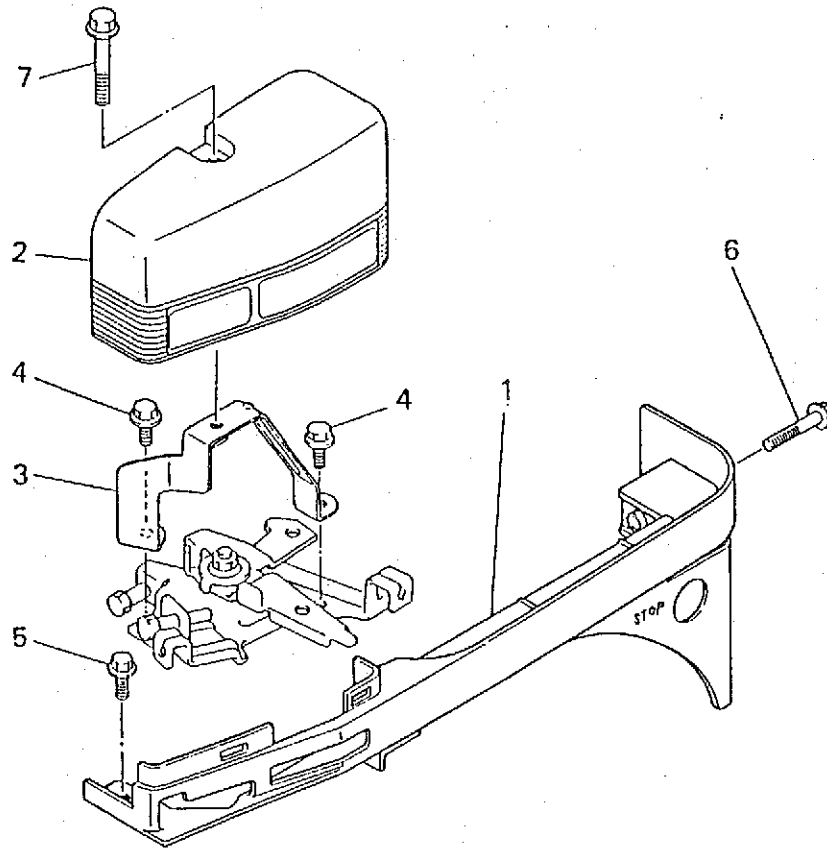
見出番号 No.	部品番号 Parts No.	部品名称 Parts Name	個数 No. Req'd	備考 Remarks	定価 Price
1	KM02058AA	マフラアセンブリ MUFFLER ASSY	1		
2	KM60011AA	マフラブラケット BRACKET, MUFFLER	1		
3	B800A08X016	フランジボルト BOLT, FLANGE	1		
4	N801A08	フランジナット NUT, FLANGE	2		
5	KM70031AA	マフラガスケット GASKET, MUFFLER	1		

スイッチグループ
(U) SWITCH GROUP



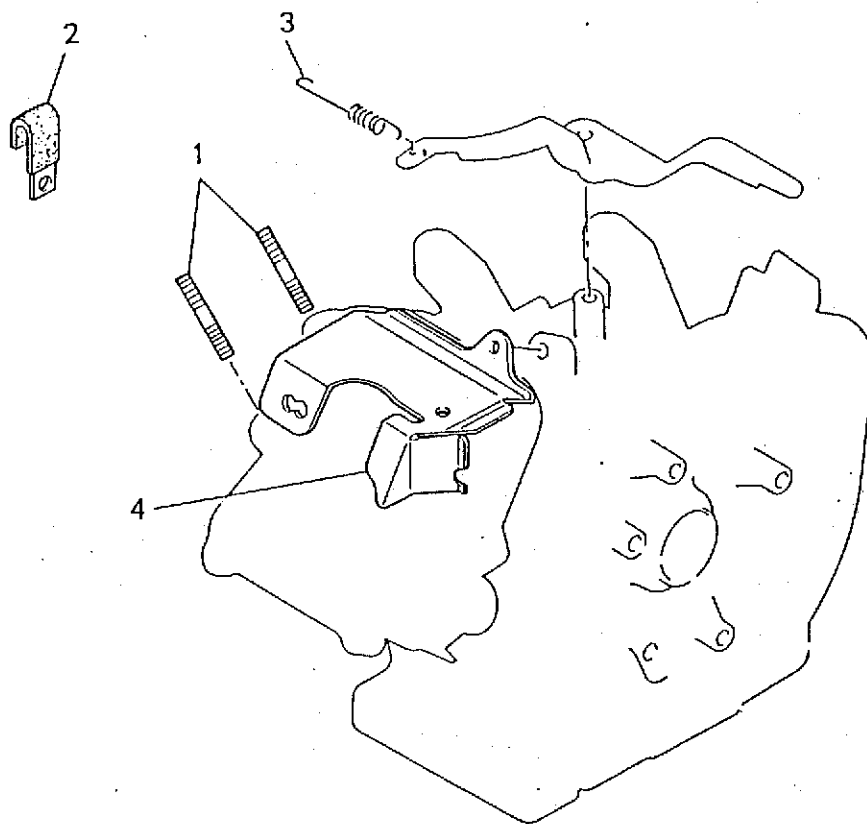
見出番号 No.	部品番号 Parts No.	部品名称 Parts Name	個数 No. Req'd	備考 Remarks	定価 Price
1	FR63048A	ストップスイッチ SWITCH, STOP	1	INCL. NO. 2-4	
2	N020A04	ナット NUT	1		
3	W220R04	スプリングワッシャー WASHER, SPG	1		
4	W200H04	ワッシャー WASHER	1		

カバーグループ
(X) COVER GROUP



見出番号 No.	部品番号 Parts No.	部品名称 Parts Name	個数 No. Req'd	備考 Remarks	定価 Price
1	KR40011AA	フロント カバー COVER, FRONT	1		
2	KR40013AA	カバー COVER	1		
3	KR90011AA	ブラケット BRACKET	1		
4	B800A06X012	フランジボルト BOLT, FLANGE	2		
5	B800A06X016	フランジボルト BOLT, FLANGE	1		
6	B800A06X030	フランジボルト BOLT, FLANGE	1		
7	KU14026AA	ボルト BOLT	1		

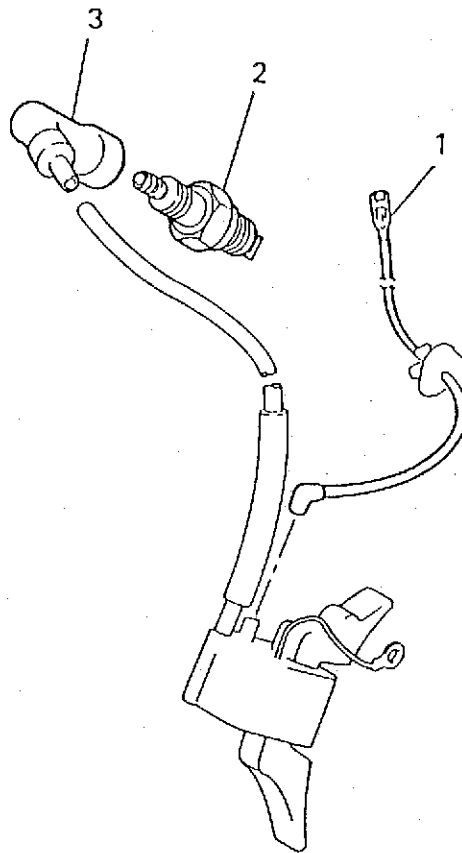
ボルト, クランプ, スプリング, カバー
1. BOLT, CLAMP, SPRING, COVER



見出番号 No.	部品番号 Parts No.	部品名称 Parts Name	数量 No. Req'd	備考 Remarks	定価 Price
1	B155B08X020	スタットボルト BOLT, STUD	2		
2	FR56780	クランプ CLAMP	1		
3	KG34008AA	カハナスプリング SPRING, GOV	1		
4	KH40035AA	トップカバー COVER, TOP	1		

リードワイヤ、プラグ、キャップ

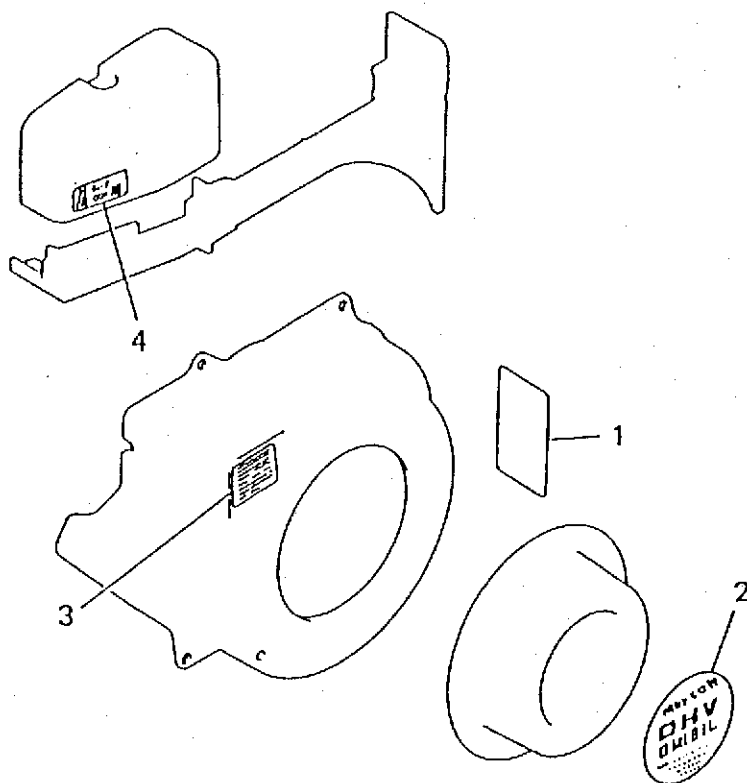
2. LEAD WIRE, PLUG, CAP



見出番号 No.	部品番号 Parts No.	部品名称 Parts Name	数量 No. Req'd	備考 Remarks	定価 Price
1	KE90057AA	リードワイヤ WIRE, LEAD	1		
2	FR46903A	スパークプラグ PLUG, SPARK	1	BP5ES	
3	KE42027AA	プラグキャップ CAP, PLUG	1		

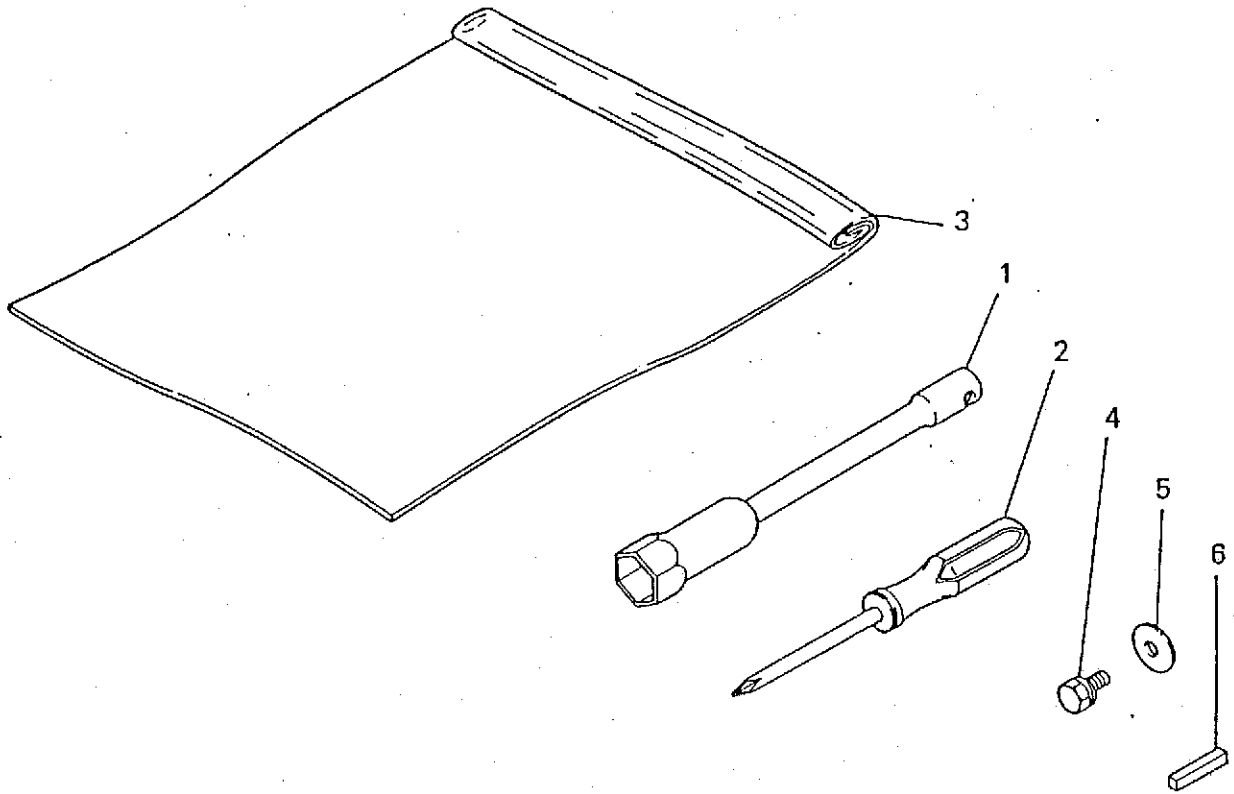
ラベル, ヒューエルホース

3. LABEL, FUEL HOSE



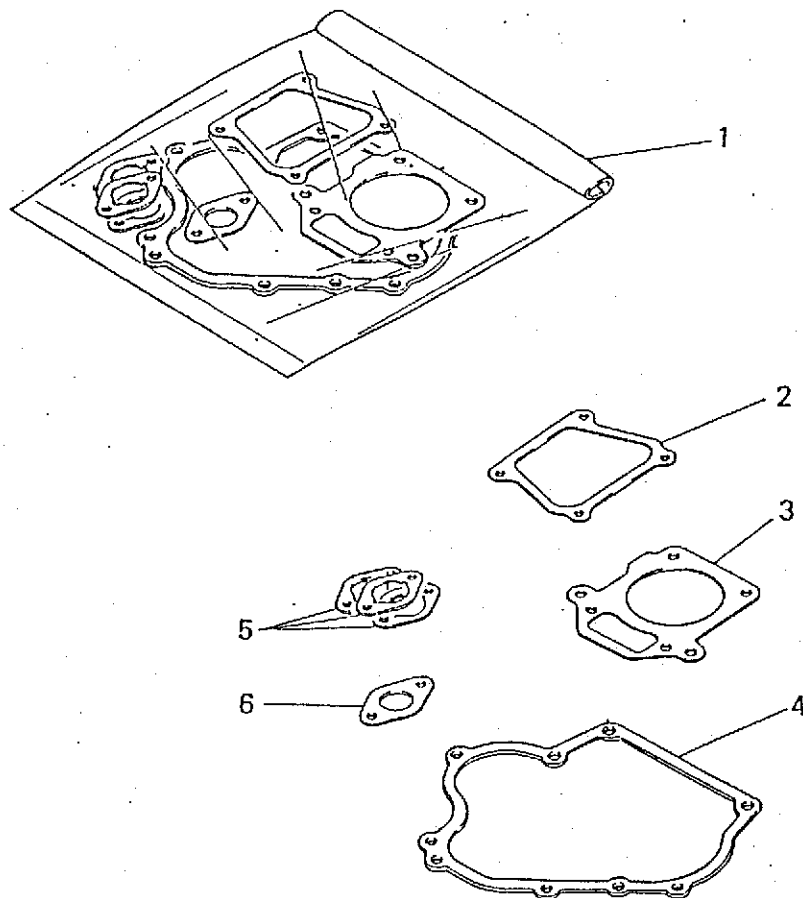
見出番号 No.	部品番号 Parts No.	部品名称 Parts Name	個数 No. Req'd	備考 Remarks	定価 Price
1	KW52126AA	ラベル LABEL	1		
2	KW52071CB	ネームラベル LABEL, NAME	1		
3	KW51017AA	ラベル LABEL	1		
4	KW56059AA	チョクラベル LABEL, CHOKE	1		

ツールセット
4. TOOL SET



見出番号 No.	部品番号 Parts No.	部品名称 Parts Name	個数 No. Req'd	備考 Remarks	定価 Price
1	KN12005AA	ホックスハナ SPANNER, BOX	1		
2	KN13001AA	スクリットライハ DRIVER, SCREW	1		
3	FA21533D	ツールハツク BAG, TOOL	1		
4	B080A08X016	ホルト BOLT & WASHER	1		
5	W207H08	ワッシャ WASHER	1		
6	W405B05X035	キー KEY, SUNK	1		

ガスケットセット
5. GASKET SET



見出番号 No.	部品番号 Parts No.	部品名称 Parts Name	数量 No. Req'd	備考 Remarks	定価 Price
1	KW39057AA	ガスケットセット GASKET SET	1	INCL. NO. 2-6	
2	KW33001AB	ガスケット, ヘッドカバー GASKET, HEAD COVER	1		
3	KC66008AA	ヘッド ガスケット GASKET, HEAD	1		
4	KW31008AA	クランクケース ガスケット GASKET, CRANKCASE	1		
5	KW34029AA	キャブレタ ガスケット GASKET, CARBURETOR	4		
6	KM70031AA	マフラー ガスケット GASKET, MUFFLER	1		