

向	先	筑水農機物殿	用	途	運搬車
---	---	--------	---	---	-----

純正部品表

PARTS LIST

ROCKY F 45/M 45

MOTOR

三菱重工エンジニア

G510L-193

BF9501

MOTOR G510L

3514 0002 000

130681

Wird ersetzt durch Typ GM181LN-214
 Sera remplacée par type GM181LN-214
 Sara sostituito per GM181LN-214

Farbe blau: Yd. 141917

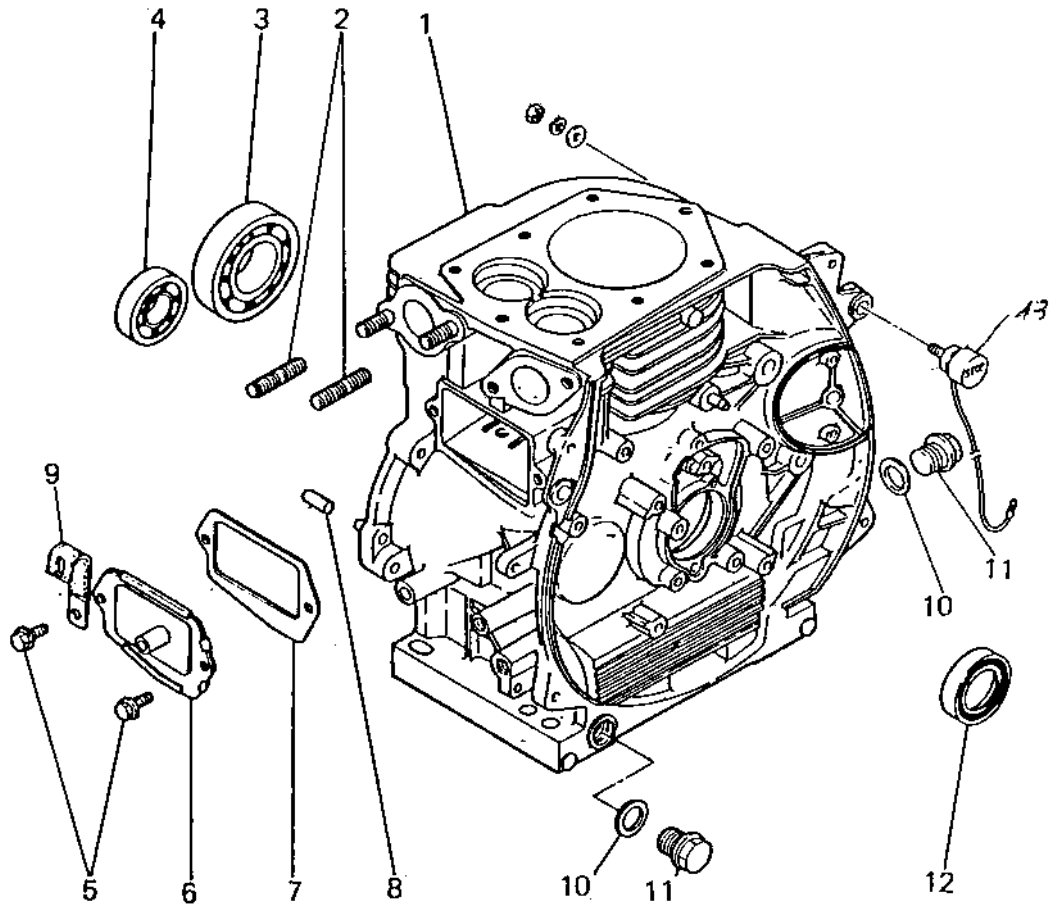
昭和63年 1月

Rocky 501 - Mot. G510/380072 - Herr Gfeller

Pos.	Ident-Nr. No d'identité	Artikel-Nr./Bezeichnung No d'article/Désignation	Menge Quantité	Stückpreis Fr. Prix pièce Fr.
1	147079	FA28026 PLEUEL STD.	1	171.80
2	130994	FA28313 KOLBENRINGSATZ STD	1	71.20
3	131019	FA24092 FILTERELEMENT	1	7.50
4	130603	0852 1300 032 KEILRIEMEN	1	44.70
5	130984	FA28088 VENTILDECKELDICHTU	1	8.70
6	130983	FA28084 VENTILDECKEL	1	33.30
7	140024	FA28011 WELLENDICHTRING	1	10.00
8	130986	FA28094 ZYL.-KOPFDICHTUNG	1	13.00
9	131000	FA28046 DICHTUNG	1	10.30
10	130998	FA28012 WELLENDICHTRING	1	15.40

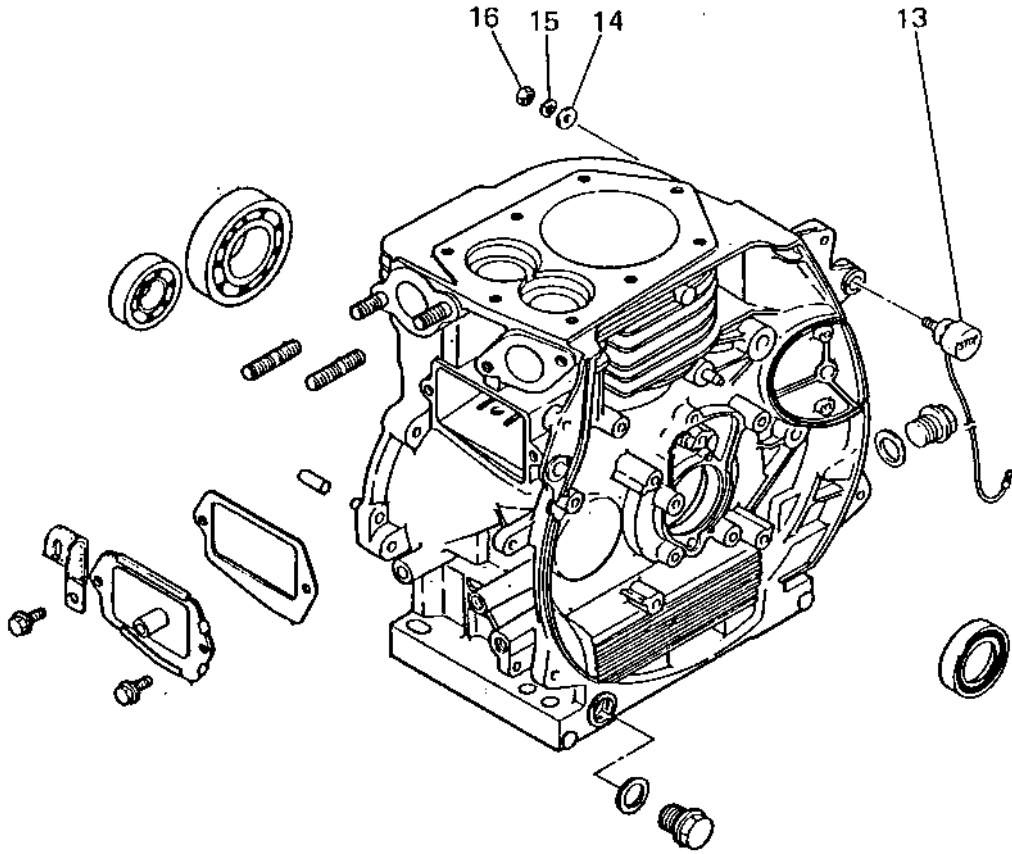
Dichtsatz

エンジン システム
1 CYLINDER BLOCK SYSTEM.



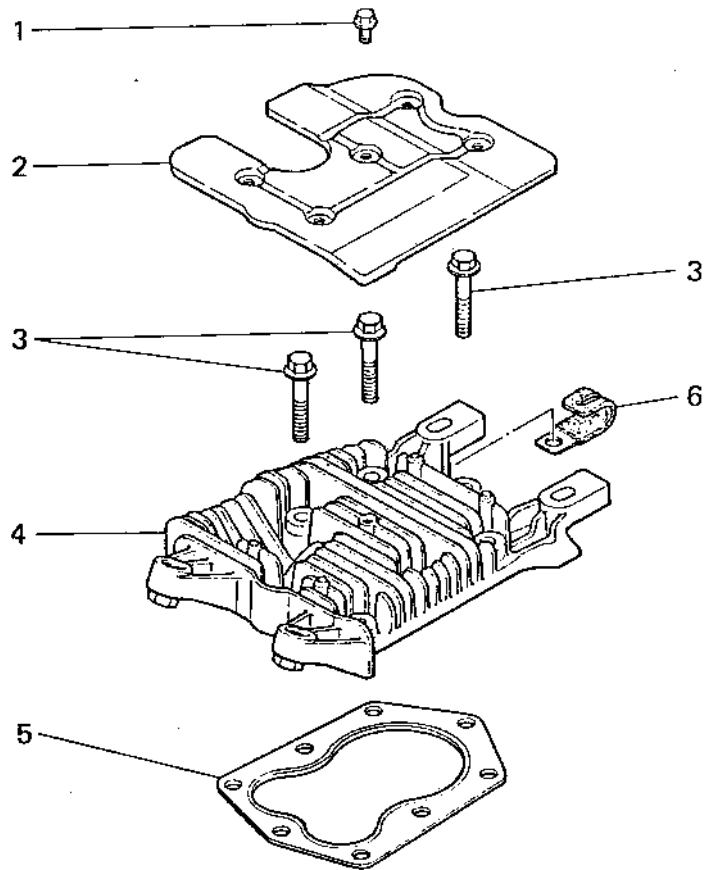
見出番号 No.	部品番号 Parts No.	部品名称 Parts Name	個数 No. Req'd	備考 Remarks	定価 Price
1	KB04013CA	シリンダブロック CYLINDER BLOCK	1	INCL. NO. 2, 8	
2	B151B08X020	スタットボルト BOLT, STUD	2		
3	S111X62X060	ボールベアリング BEARING, BALL	1	#6206	166.51
4	S111X62X030	ボールベアリング BEARING, BALL	1	#6203	160.51
5	B800A06X012	フランジボルト BOLT, FLANGE	2		
6	FA28084	フリーサーバルブ アセンブリ BREATHER VALVE ASSY	1		100.51
7	FA28088	ガスケット, フリーサー GASKET, BREATHER	1	VDD	100.51
8	FR41238	タウエルピン PIN, DOWEL	2		
9	FR51895	クランプ CLAMP	1		
10	ZZ70013A	ガスケット GASKET	2		76.51
11	FN11223	ドレンプラグ PLUG, DRAIN	2		100.51
12	FA28011	オイルシール OIL SEAL	1	TC30, 42, 8	100.51

エンジン 70cc システム
1 CYLINDER BLOCK SYSTEM



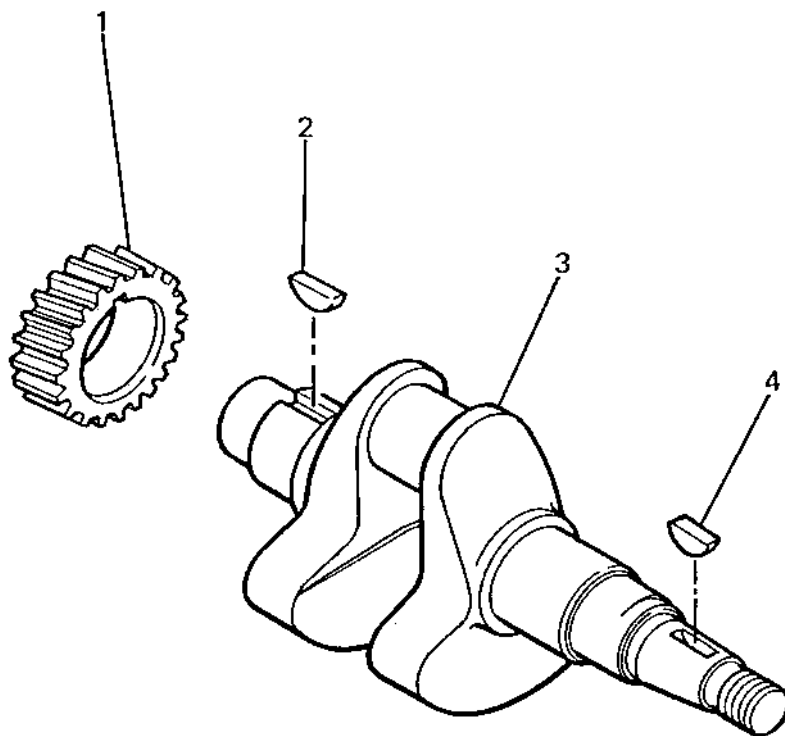
見出番号 No.	部品番号 Parts No.	部品名称 Parts Name	個数 No. Req'd	備考 Remarks	定価 Price
13	FR63048A FA25123A	ストップスイッチ SWITCH, STOP	1	INCL.NO.14-16	
14	W200H04	ワッシャ WASHER	1		
15	W220R04	スプリングワッシャ WASHER, SPG	1		
16	N020A04	ナット NUT	1		

シリンダ ヘッド システム
2 CYLINDER HEAD SYSTEM



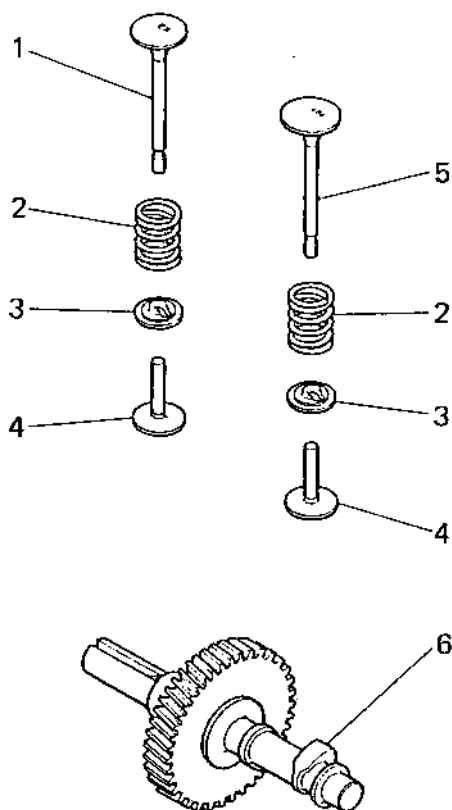
見出番号 No.	部品番号 Parts No.	部品名称 Parts Name	個数 No. Req'd	備考 Remarks	定価 Price
1	B800A06X012	フランジボルト BOLT, FLANGE	1		
2	FA28142A	ヘッドカバー COVER, HEAD	1		
3	FA28143	ボルト BOLT	8		
4	FA28090A	シリンダヘッド HEAD, CYLINDER	1		
5	2 FA28094	ガスケット,ヘッド GASKET, HEAD	1	15000	
6	FR56780	クランプ CLAMP	1	15000	

クランクシャフトシステム
3 CRANKSHAFT SYSTEM



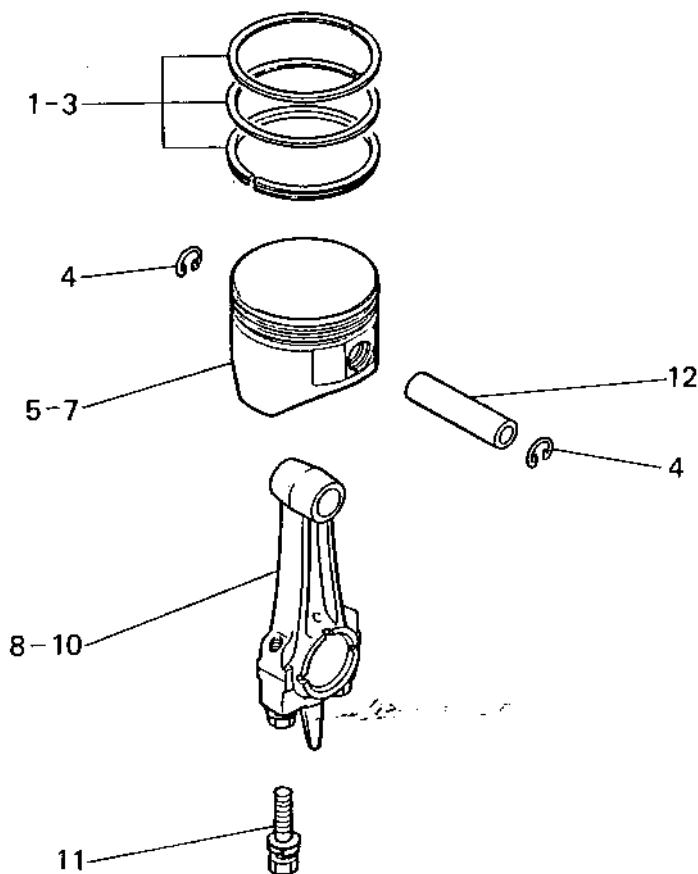
見出番号 No.	部品番号 Parts No.	部品名称 Parts Name	個数 No. Req'd	備考 Remarks	定価 Price
1	FA28025	クランクシャフトギヤ GEAR, CRANKSHAFT	1	130227	
2	FA28030	キー KEY, WOODRUFF	1		
3	FA28021B	クランクシャフト CRANKSHAFT	1		
4	W430B05X016	キー KEY, WOODRUFF	1		

バルブ カムシャフト システム
4 VALVE & CAMSHAFT SYSTEM



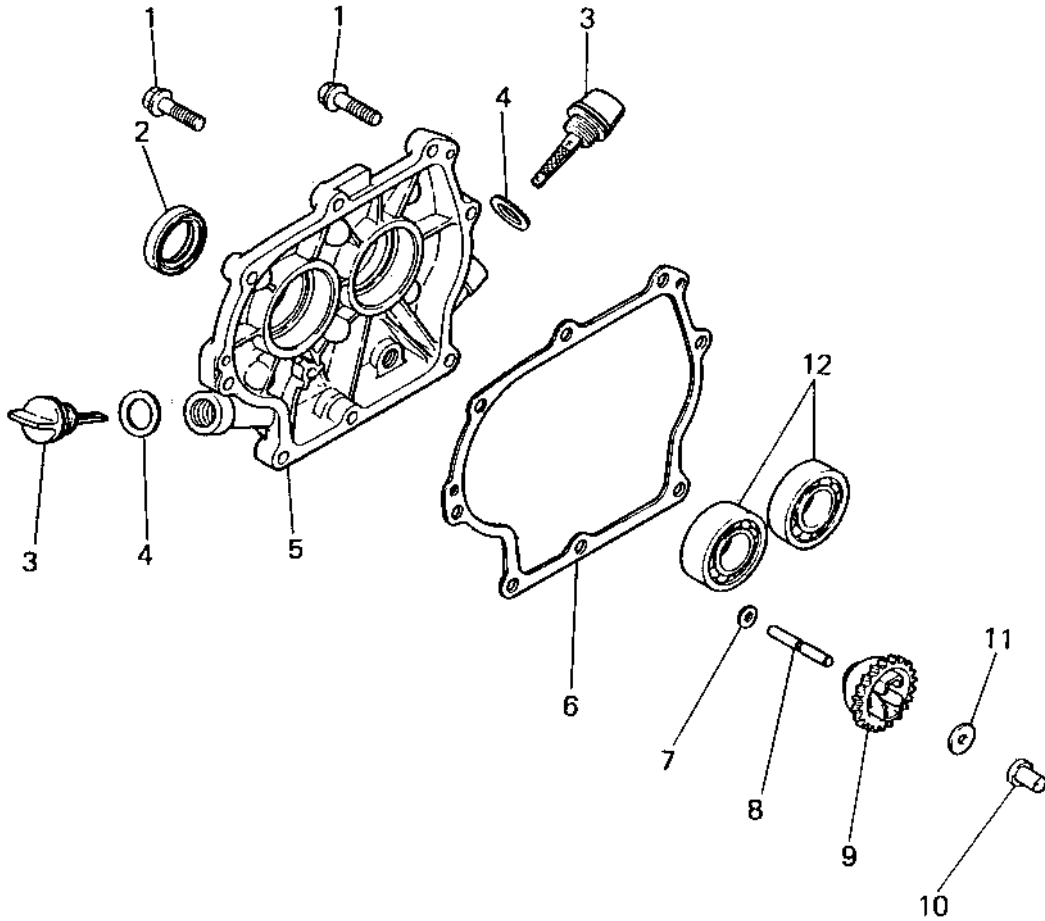
見出番号 No.	部品番号 Parts No.	部品名称 Parts Name	個数 No. Req'd	備考 Remarks	定価 Price
1	FA28016A	エキゾーストバルブ VALVE, EXHAUST	1		130,928
2	FA28017	バルブスプリング SPRING, VALVE	2		60,922
3	FA28018	バルブスプリングリテーナ RETAINER, VALVE SPG	2		130,990
4	FA28019	タペット TAPPET	2		130,991
5	FA28015	インテイクバルブ VALVE, INTAKE	1		130,932
6	FA28040A	カムシャフトアセンブリ CAMSHAFT ASSY	1		130,933

ピストン コネクティング ロッド システム
5 PISTON, CONNECTING ROD SYSTEM



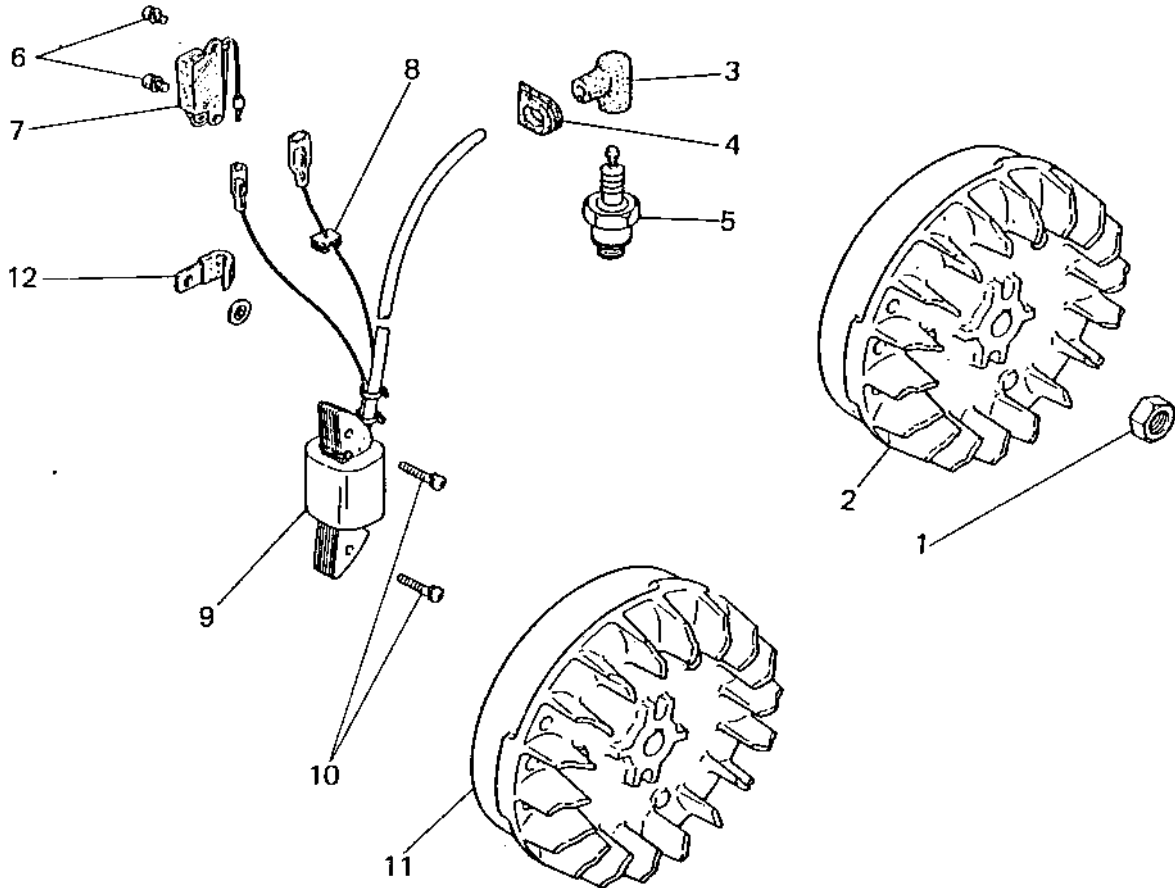
見出番号 No.	部品番号 Parts No.	部品名称 Parts Name	個数 No. Req'd	備考 Remarks	定価 Price
1	FA28313	ピストンリングセット PISTON RING SET	1	STD	150931
2	FA28313A	ピストンリングセット PISTON RING SET	1	OS 0.25	
3	FA28313B	ピストンリングセット PISTON RING SET	1	OS 0.50	
4	FN11152	ピストンピンクリップ CLIP, PISTON PIN	2		
5	FA28311	ピストンセット PISTON SET	1	STD INCL. NO. 12	150931
6	FA28311A	ピストンセット PISTON SET	1	OS 0.25 INCL. NO. 12	150931
7	FA28311B	ピストンセット PISTON SET	1	OS 0.50 INCL. NO. 12	
8	FA28026	コネクティングロッド アセンブリ CONNECTING ROD ASSY	1	STD INCL. NO. 11	147929
9	FA28026A	コネクティングロッド アセンブリ CONNECTING ROD ASSY	1	US 0.25 INCL. NO. 11	147929
10	FA28026B	コネクティングロッド アセンブリ CONNECTING ROD ASSY	1	US 0.50 INCL. NO. 11	147929
11	FA28028	コンロッドボルト BOLT, CON-ROD	2		
12	FA28033	ピストンピン PIN, PISTON	1		

クランクケース カバー システム
6 CRANKCASE COVER SYSTEM



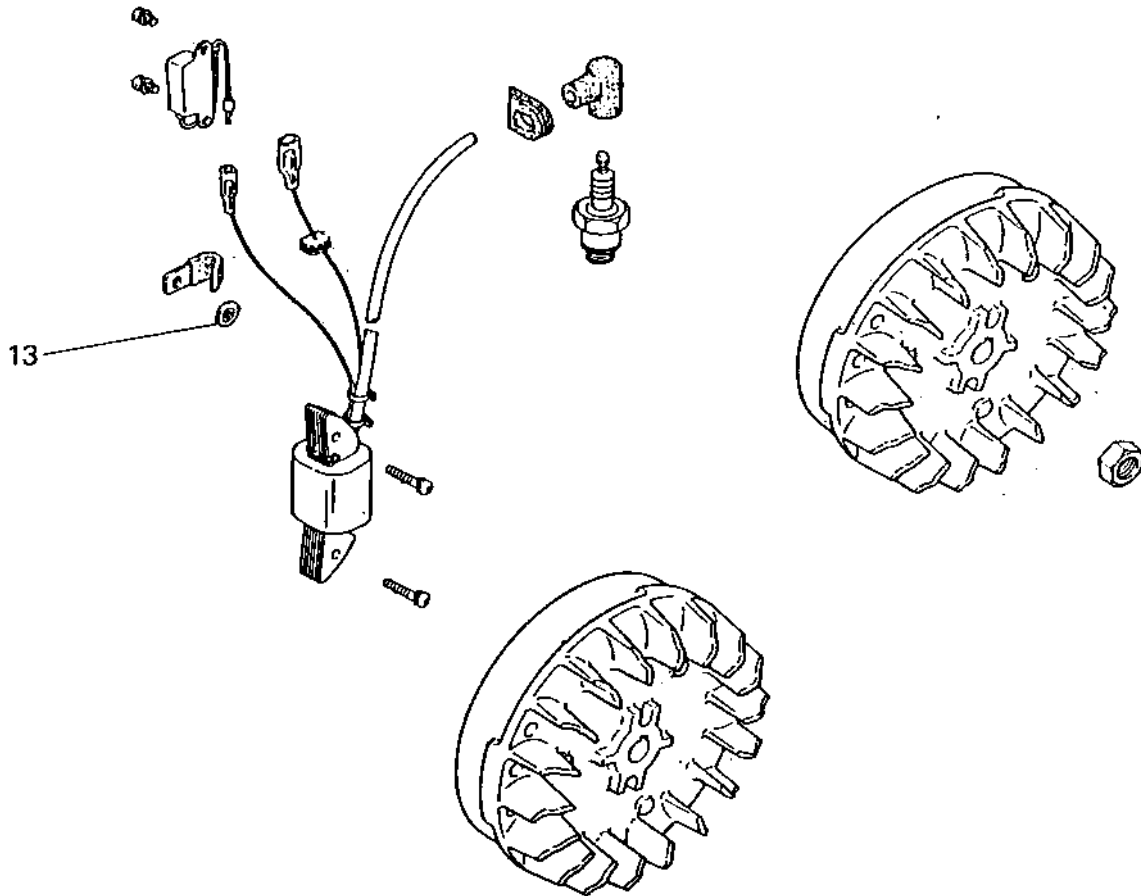
見出番号 No.	部品番号 Parts No.	部品名称 Parts Name	個数 No. Req'd	備考 Remarks	定価 Price
1	B800B08X030	フランジボルト BOLT, FLANGE	8		
2	✓ FA28012	オイルシール OIL SEAL	1	TC25, 41.25, 6	130998
3	✓ FA28302A	オイルゲージ GAUGE, OIL	2	INCL. NO. 4	130924
4	✓ FA28302XX002	ガスケット GASKET	2		130925
5	✓ FA28009AA	クランクケースカバー COVER, CRANKCASE	1		130926
6	✓ FA28046	ガスケット, クランクケース GASKET, CRANKCASE	1		130927
7	W200H06	ワッシャー WASHER	1		
8	FA25062	ガバナシャフト SHAFT, GOV	1		
9	✓ FA25063A	ガバナギヤ アセンブリ GOVERNOR GEAR ASSY	1	INCL. NO. 10	130928
10	✓ FA25063XX002	ガバナスライダ SLIDER, GOV	1		130929
11	FA28247	スペーサ SPACER	1		130930
12	FN15808	ボールベアリング BEARING, BALL	2	#6205	130931

7 FLYWHEEL MAGNETO SYSTEM



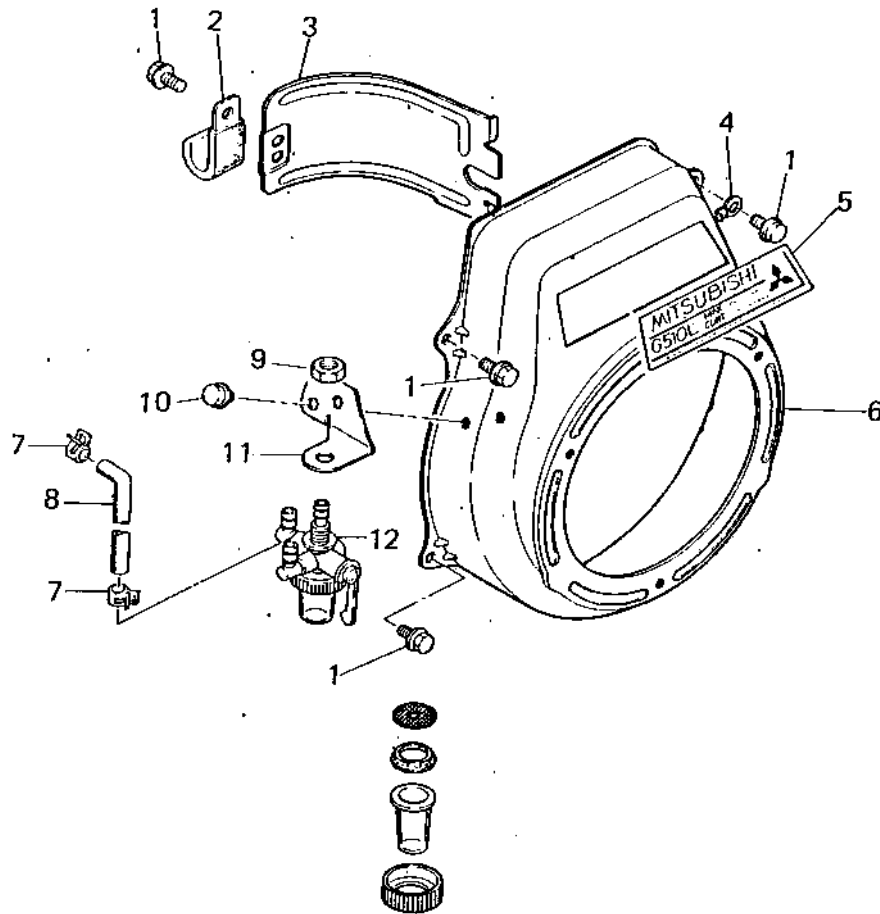
見出し番号 No.	部品番号 Parts No.	部品名称 Parts Name	個数 No. Req'd	備考 Remarks	定価 Price
1	FR41231	ナット NUT	1		1300-2
2	FA28052C	フライホイールマグネト(M) FLYWHEEL MAGNETO(M)	1	INCL.NO.6-11	
3	FR62008	プラグキャップ CAP, PLUG	1		1300-4
4	FA28073	ゴムメット GROMMET	1		
5	FA25129	スパークプラグ PLUG, SPARK	1	NGK BP4HS AE 32	1340-1
6	H081D04X008	スクリュー SCREW&WASHER	2		
7	FA25124	ユニット UNIT	1		1300-3
8	FA21289A	ゴムメット GROMMET	1		
9	FA28065A	イグニッションコイル COIL, IGNITION	1	INCL.NO.8	1310-4
10	H081D05X025	スクリュー SCREW&WASHER	2		
11	FA28053C	フライホイール FLYWHEEL	1		
12	FA28116	クランプ CLAMP	1		

フライホイール マグネト システム
7 FLYWHEEL MAGNETO SYSTEM



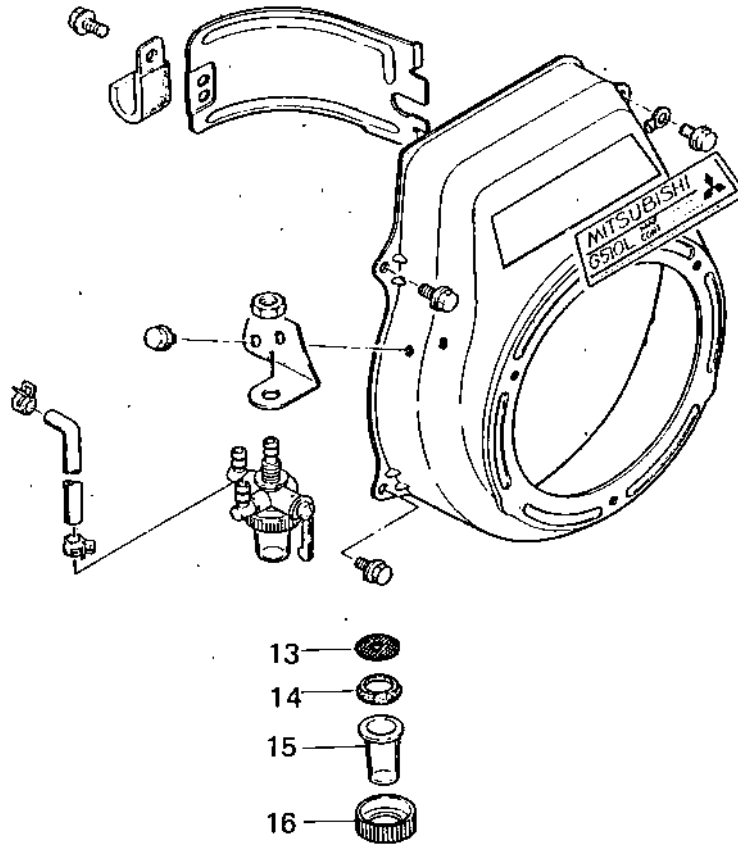
見出番号 No.	部品番号 Parts No.	部品名称 Parts Name	個数 No. Req'd	備考 Remarks	定価 Price
13	FA28127	フ°ツシユナツト NUT, PUSH	1		

ファンカバーシステム
8 FAN COVER SYSTEM



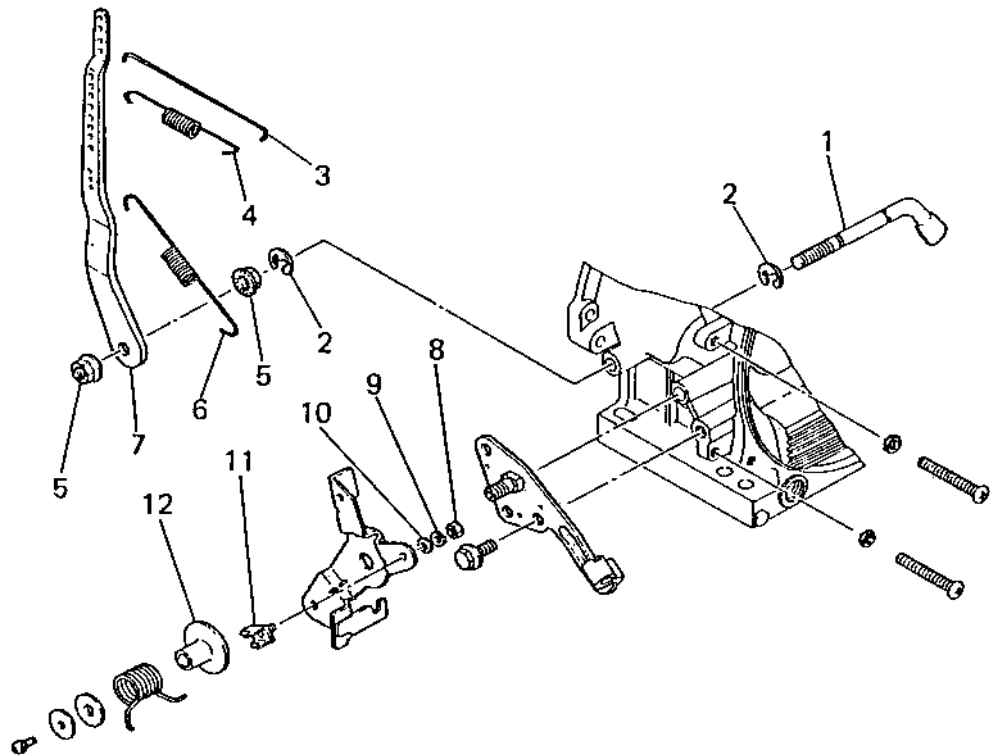
見出番号 No.	部品番号 Parts No.	部品名称 Parts Name	個数 No. Req'd	備考 Remarks	定価 Price
1	B800A06X012	フランジボルト BOLT, FLANGE	5		
2	FR51895	クランプ CLAMP	1		
3	FA28140	シリンダバツフル BAFFLE, CYLINDER	1		
4	FA41303	クランプ CLAMP	1		
5	KW51004JA	ネームラベル LABEL, NAME	1		
6	FA28131BA	ファンカバー COVER, FAN	1		
7	FR53226	クリップ CLIP	2	1.0272	
8	P050Y04X125	フューエルチューブ TUBE, FUEL	1		
9	N012A10	ナット NUT, J	1		
10	B800A06X008	フランジボルト BOLT, FLANGE	2		
11	FA28163	フューエルコックブラケット BRACKET, FUEL COCK	1		
12	FA24262E	フューエルコック COCK, FUEL	1	INCL. NO. 13-16	1.1500

772 011- 2174
8 FAN COVER SYSTEM



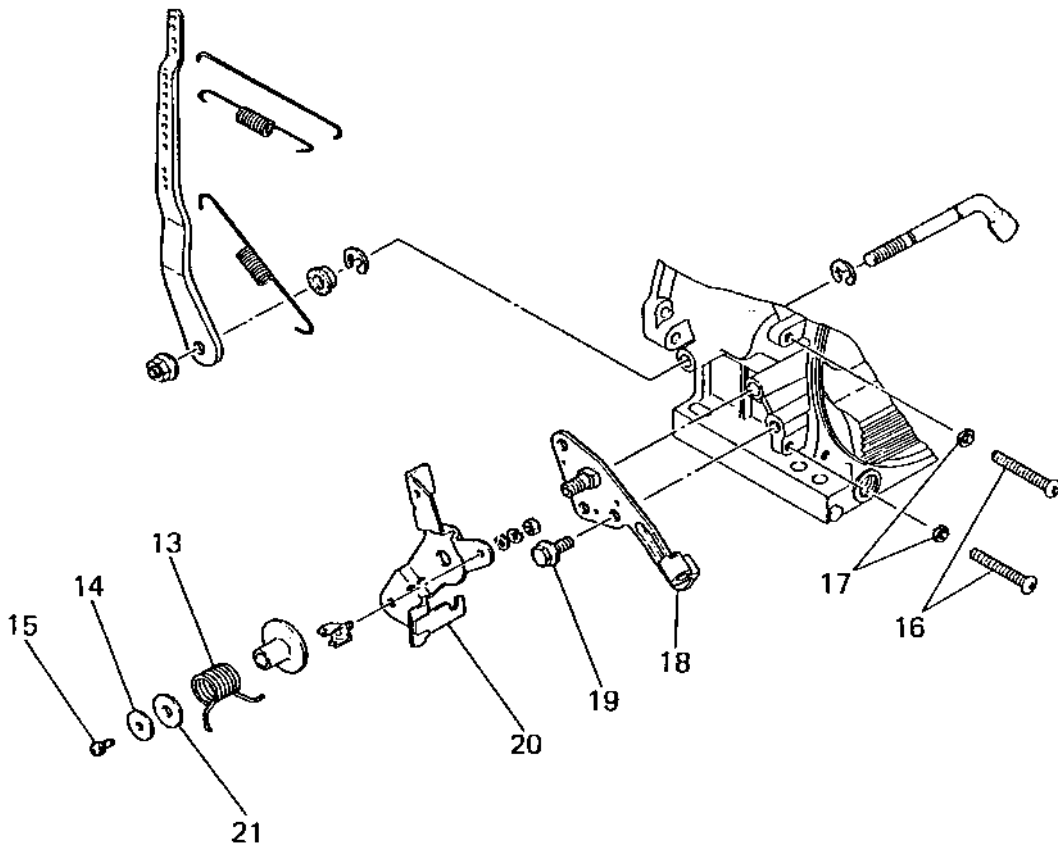
見出番号 No.	部品番号 Parts No.	部品名称 Parts Name	個数 No. Req'd	備考 Remarks	定価 Price
13	FA24262XX011	スクリーン SCREEN	1		12082
14	FA24262XX009	ガスケット GASKET	1		12083
15	FA24262XX010	カップ CUP	1		12084
16	FA24262XX008	ナット NUT	1		130971

日立 建設機械
9 GOVERNOR SYSTEM



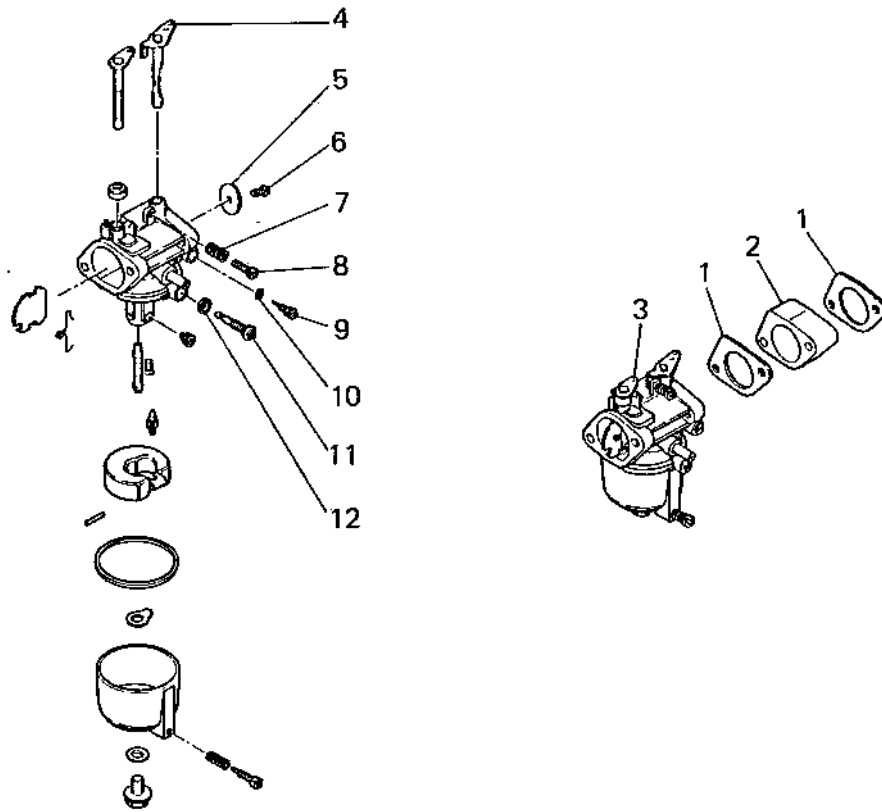
見出番号 No.	部品番号 Parts No.	部品名称 Parts Name	個数 No. Req'd	備考 Remarks	定価 Price
1	FA28096	ガバナシャフト SHAFT, GOV	1		
2	S500P07	スナップリング SNAP RING	2		
3	FA28097	ガバナロッド ROD, GOV	1	121006	
4	FA28098	ロッドスプリング SPRING, ROD	1	121007	
5	FA25198	フランジナット NUT, FLANGE	2	121008	
6	FA28099A	ガバナスプリング SPRING, GOV	1	121009	
7	FA28095	ガバナレバー LEVER, GOV	1	121010	
8	N020A04	ナット NUT	1		
9	W220R04	スプリングワッシャ WASHER, SPG	1		
10	W200H04	ワッシャ WASHER	1		
11	FA25195	ストッパ STOPPER	1		
12	BG01474	スペーサ SPACER	1		

NIT 6274
9 GOVERNOR SYSTEM



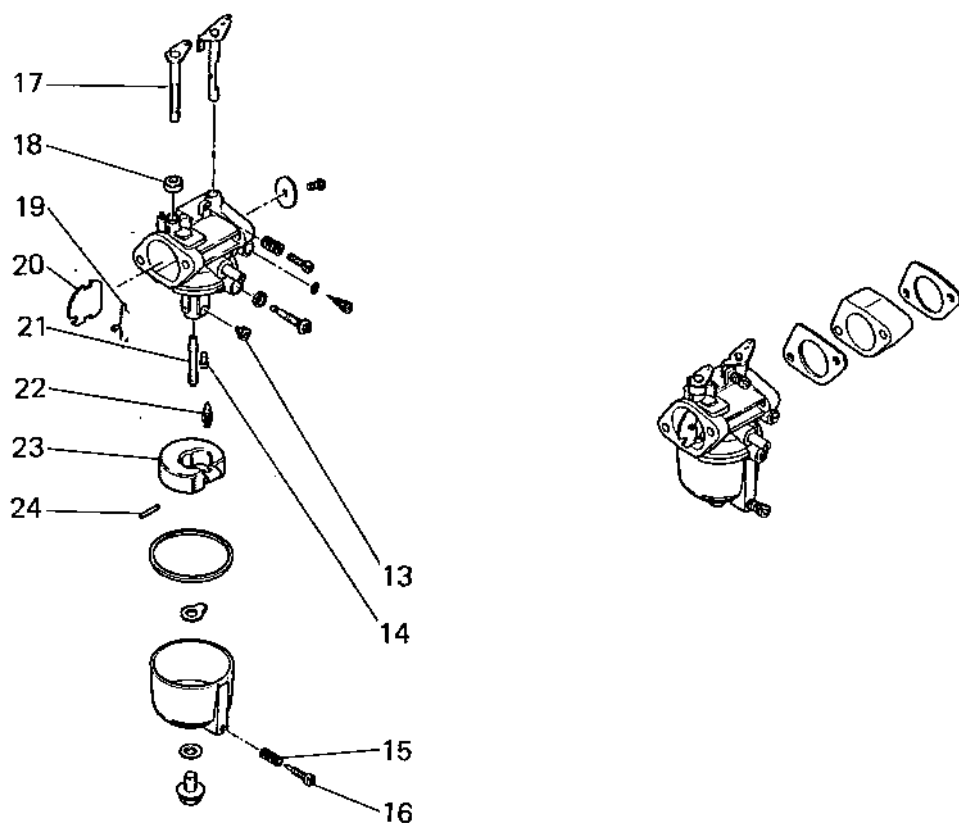
見出番号 No.	部品番号 Parts No.	部品名称 Parts Name	個数 No. Req'd	備考 Remarks	定価 Price
13	FA25193	リターンスプリング SPRING, RETURN	1	130340	
14	BG01433	ワッシャ WASHER	1		
15	FR42892	スクリュー SCREW&WASHER	1		
16	H051D06X035	スクリュー SCREW, PAN-CRS	2		
17	FA28201	ナット NUT	2		
18	FA25189	コントロールパネル PANEL, CONTROL	1		
19	B800A08X016	フランジボルト BOLT, FLANGE	1		
20	FA25184	コントロールレバー LEVER, CONTROL	1		
21	BG01475E	シム SHIM	1	0.5T	

キヤブレット- **10 CARBURETOR SYSTEM**



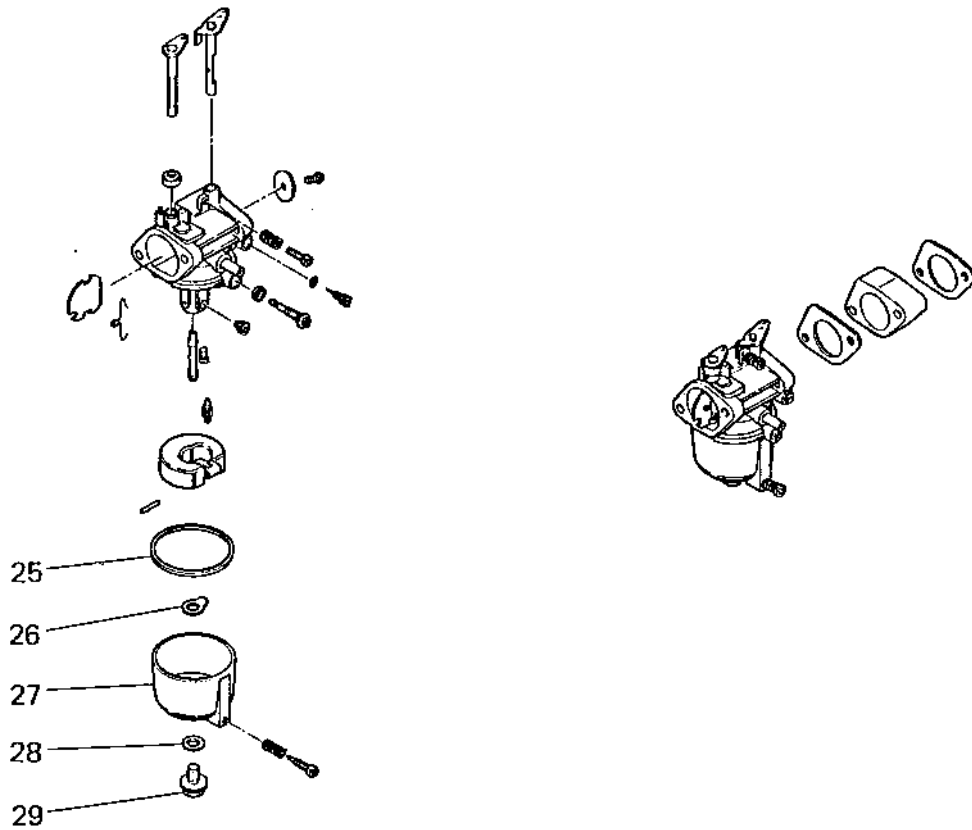
見出番号 No.	部品番号 Parts No.	部品名称 Parts Name	個数 No. Req'd	備考 Remarks	定価 Price
1	FA28048	ガスケット, キヤブレット GASKET, CARBURETOR	2		
2	FA28049A	インシュレータ INSULATOR	1		
3	FA28100A	キヤブレット(F) CARBURETOR (F)	1	NIKKI 621022-361	
4	FC03016XX383	スロットルシャフト SHAFT, THROTTLE	1	3016-3831	
5	FC02012XX204	スロットルバルブ VALVE, THROTTLE	1	2012-2041	
6	FC16403XX005	スクリュー SCREW	1	1640-3005	
7	FC02175XX975	スプリング SPRING	1	2175-9751	
8	FC16104XX016	スクリュー SCREW	1	1610-4016	
9	FC06034XX019	ニードルバルブ VALVE, NEEDLE	1	6034-0191	nicht mehr lieferbar
10	FC02084XX047	オーリング O-RING	1	2084-0471	nicht mehr lieferbar
11	FC05213XX054	スロージェット JET, SLOW	1	5213-0541	
12	FC02116XX167	ガスケット GASKET	1	2116-1671	

キョウレツ- エンジン
10 CARBURETOR SYSTEM



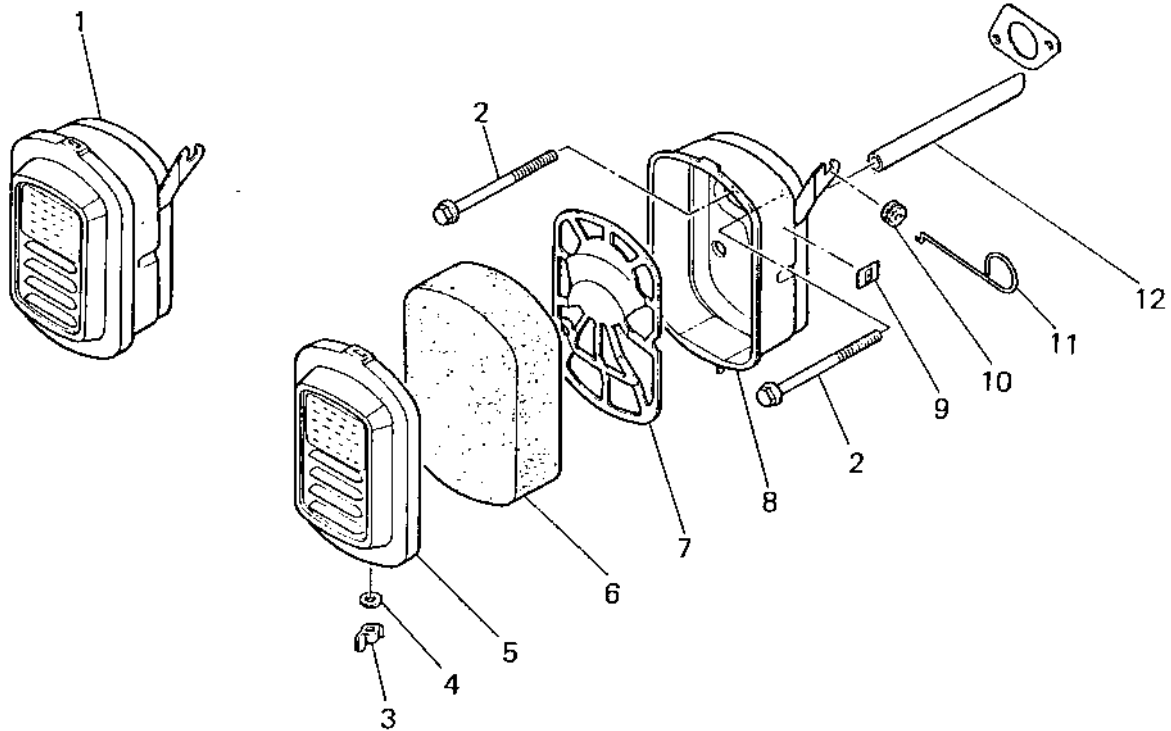
見出番号 No.	部品番号 Parts No.	部品名称 Parts Name	個数 No. Req'd	備考 Remarks	定価 Price
13	FC04781XX094	メインジェット JET, MAIN	1	4781-0941	
14	FC02114XX140	スクリュー SCREW	1	2114-1401	
15	FC02175XX002	スプリング SPRING	1	2175-0021	120.00
16	FC02035XX014	スクリュー SCREW	1	2035-0141	130.00
17	FC03015XX346	チョークシャフト SHAFT, CHOKE	1	3015-3461	
18	FC02084XX084	キャップ CAP	1	2084-0841	
19	FC02058XX009	クリップ CLIP	1	2058-0091	
20	FC02013XX256	チョークバルブ VALVE, CHOKE	1	2013-2561	
21	FC03024XX005	メインノズル NOZZLE, MAIN	1	3024-0051	150.00
22	FC02057XX051	バルブ VALVE	1	2057-0511	130.00
23	FC02051XX080	フロート FLOAT	1	2051-0801	
24	FC02054XX023	フロートピン PIN, FLOAT	1	2054-0231	

キヤブレッタ- システム
IO CARBURETOR SYSTEM



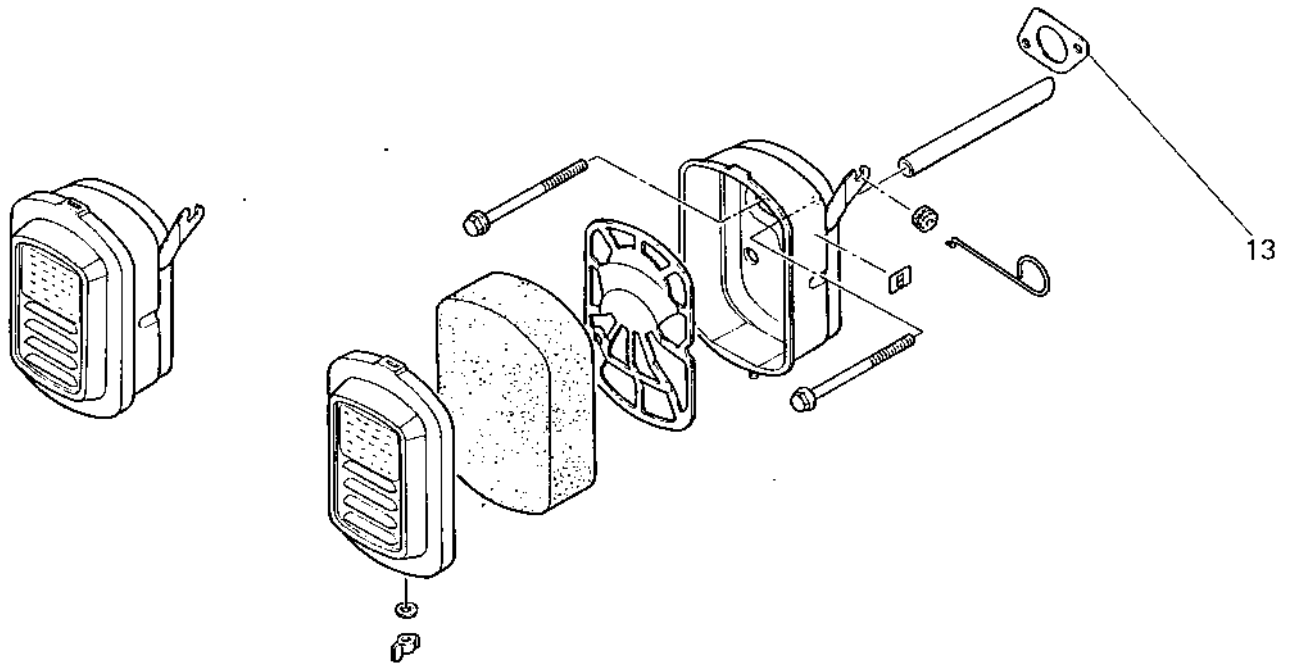
見出番号 No.	部品番号 Parts No.	部品名称 Parts Name	個数 No. Req'd	備考 Remarks	定価 Price
25	FC02068XX267	カ\スケツト GASKET	1	2068-2671	131016
26	FC02116XX168	カ\スケツト GASKET	1	2116-1681	
27	FC06004XX536	フロ-トチヤンバ\ CHAMBER, FLOAT	1	6004-5361	
28	FC19430XX080	カ\スケツト GASKET	1	1943-0080	
29	FC02065XX082	プラグ\ PLUG	1	2065-0821	131011

エア クリーナ システム
11 AIR CLEANER SYSTEM



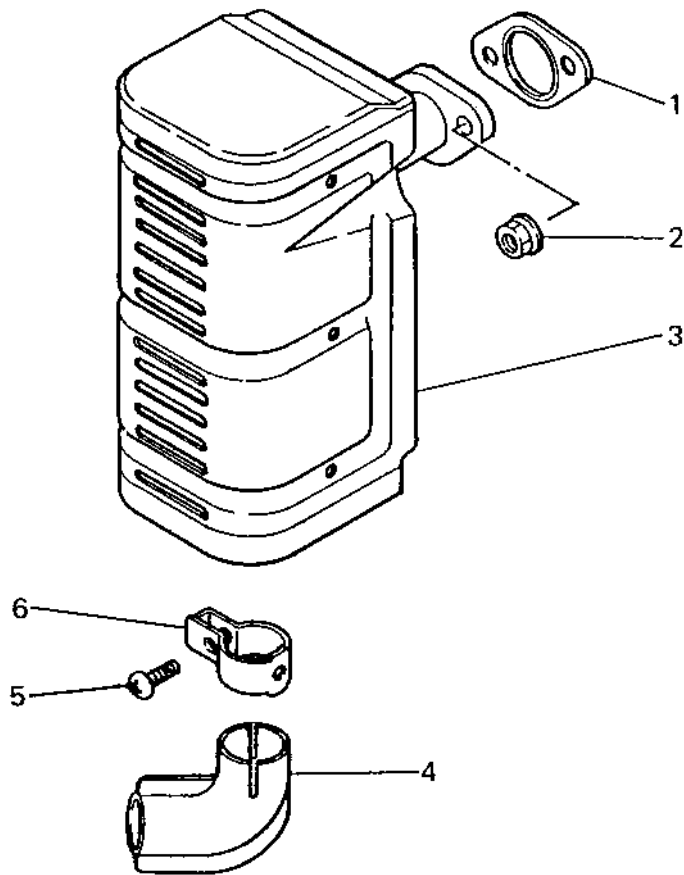
見出番号 No.	部品番号 Parts No.	部品名称 Parts Name	個数 No. Req'd	備考 Remarks	定価 Price
1	FA28110A	エアクリーナ アセンブリ AIR CLEANER ASSY	1	INCL.NO.3-9,13	121018
2	B800A06X090	フランジボルト BOLT, FLANGE	2		
3	FR56389	ナット NUT	1		
4	W200H04	ワッシャ WASHER	1		
5	FA24091	クリーナカバー COVER, CLEANER	1		142001
6	FA24092	クリーナエレメント ELEMENT, CLEANER	1		121019
7	FA28112	グリッド GRID	1		
8	FA28111A	クリーナケース CASE, CLEANER	1	INCL.NO.3,4,9,13	
9	FR42962	チョークラベル LABEL, CHOKE	1		
10	FA28126	グロメット GROMMET	1		
11	FA28129	チョークロッド ROD, CHOKE	1		
12	ZZ70002Q	ブリーサチューブ TUBE, BREATHER	1		

IT クリ-+ システム
11. AIR CLEANER SYSTEM



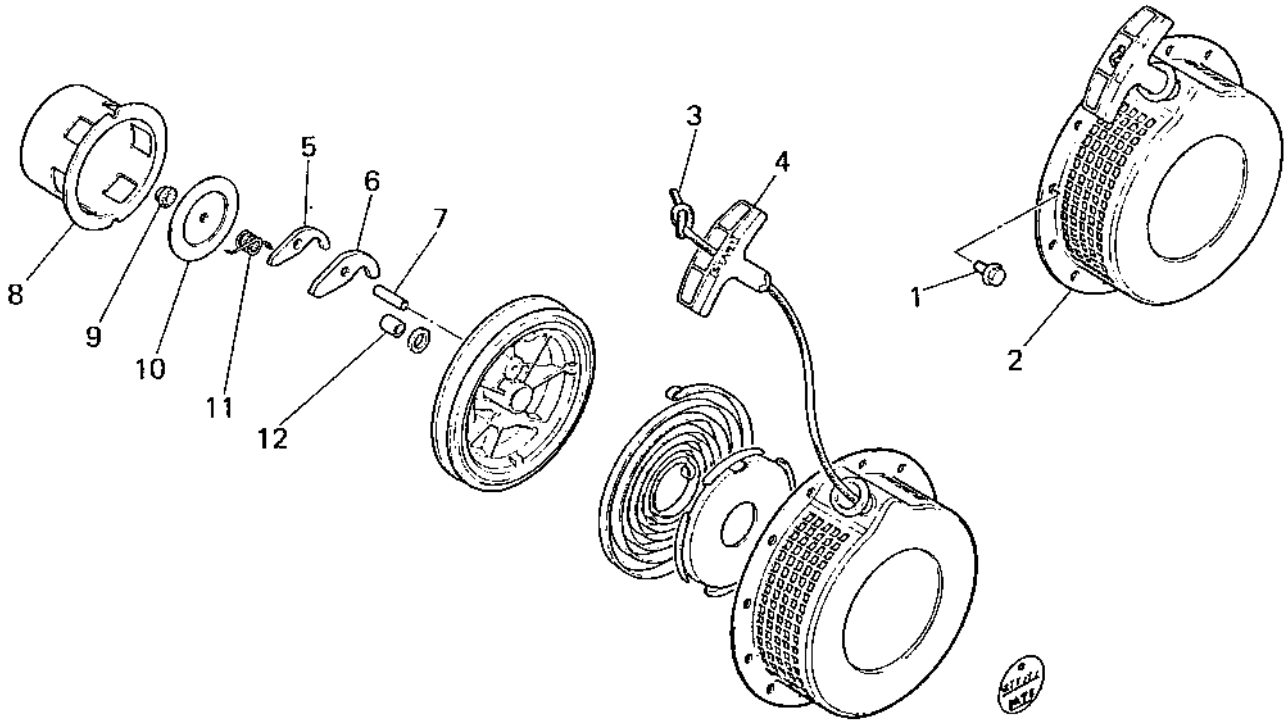
見出番号 No.	部品番号 Parts No.	部品名称 Parts Name	個数 No. Req'd	備考 Remarks	定価 Price
13	FA28047	ガスケット, キャブレタ GASKET, CARBURETOR	1		

マフラーシステム
12 MUFFLER SYSTEM



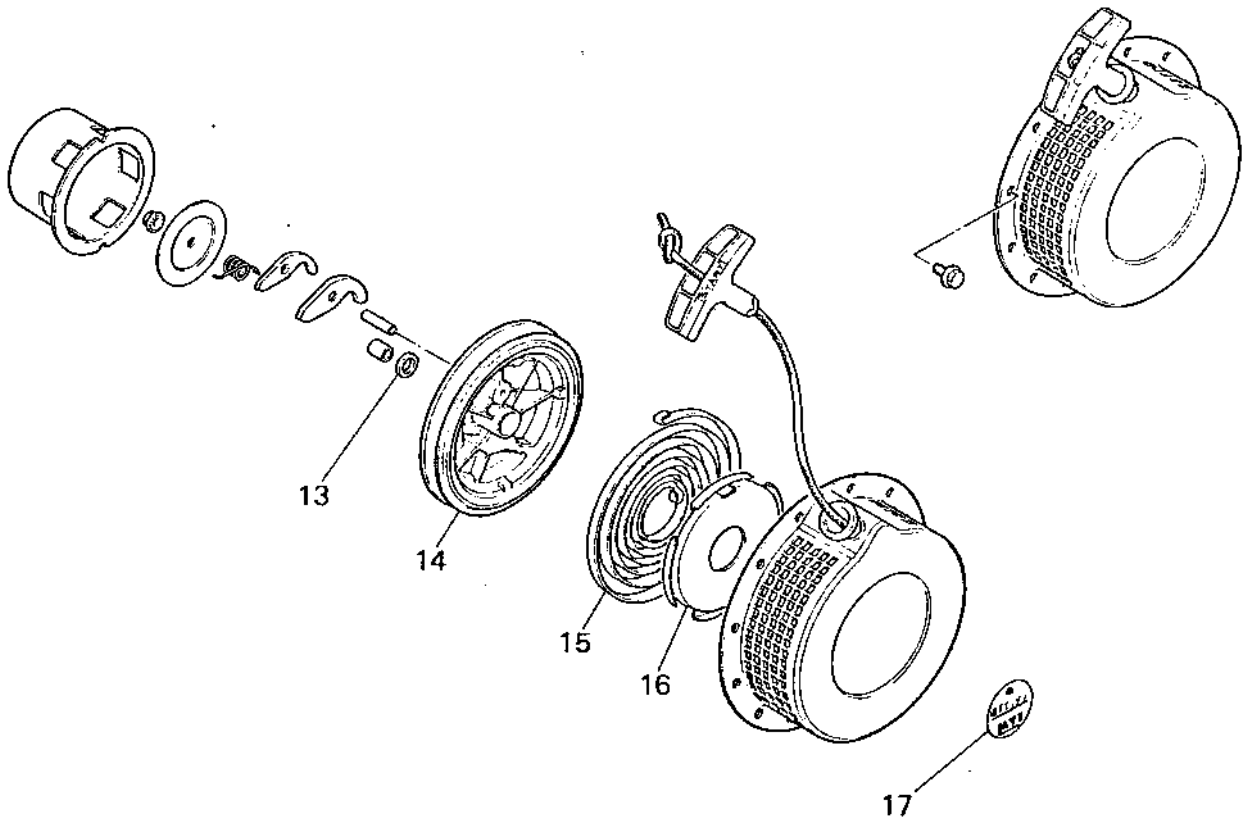
見出番号 No.	部品番号 Parts No.	部品名称 Parts Name	数量 No. Req'd	備考 Remarks	定価 Price
1	FA28177A	マフラー ガasket GASKET, MUFFLER	1		131070
2	ZZ70028C	コニカルスパリングナット NUT, CONICAL SPG	2		
3	FA28170Q	マフラーアセンブリ MUFFLER ASSY	1	INCL. NO. 4-6	131021
4	KM06003AA	テールパイプ PIPE, TAIL	1		131022
5	H051D06X016K	スクリュー SCREW, PAN-CRS	1		
6	KU60002AA	クランプ CLAMP	1		

リコイル スタート システム
13 RECOIL STARTER SYSTEM



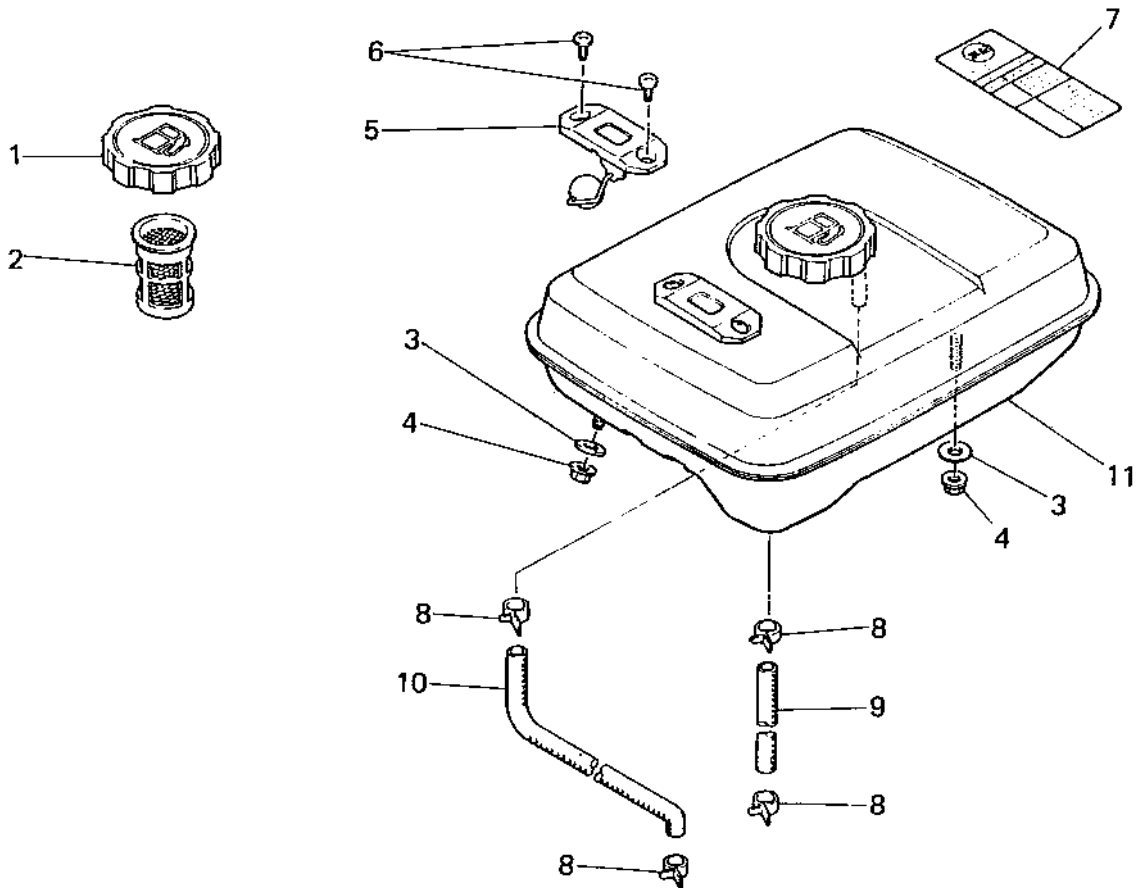
見出番号 No.	部品番号 Parts No.	部品名称 Parts Name	個数 No. Req'd	備考 Remarks	定価 Price
1	B800A06X008	フランジボルト BOLT, FLANGE	3		
2	FA28180AJ	リコイルスタータ RECOIL STARTER	1	INCL. NO. 3-16	
3	FA28181XX017	スタータロープ ROPE, STARTER	1		131024
4	FA28181XX018	スタータノブ KNOB, STARTER	1		131025
5	FA28181XX007	ラチェット RATCHET	1		131026
6	FA28181XX008	ラチェット RATCHET	1		131027
7	FA28181XX009	ピン PIN	1		131028
8	FA28182	スタータプーリ PULLEY, STARTER	1		131029
9	FA28181XX016	ナット NUT	1		
10	FA28181XX010	フリクションプレート PLATE, FRICTION	1		131030
11	FA28181XX013	リターンスプリング SPRING, RETURN	1		131031
12	FA28181XX012	シャフト SHAFT	1		

リコイル スターター システム
13 RECOIL STARTER SYSTEM



見出番号 No.	部品番号 Parts No.	部品名称 Parts Name	個数 No. Req'd	備考 Remarks	定価 Price
13	FA28181XX015	ワッシャ WASHER	1		
14	2 FA28181XX006	リール REEL	1		131022
15	3 FA28181XX011	スプリング SPRING, SPIRAL	1		131022
16	1 FA28181XX014	ケース CASE	1		131034
17	FA28151	ラベル LABEL	1		

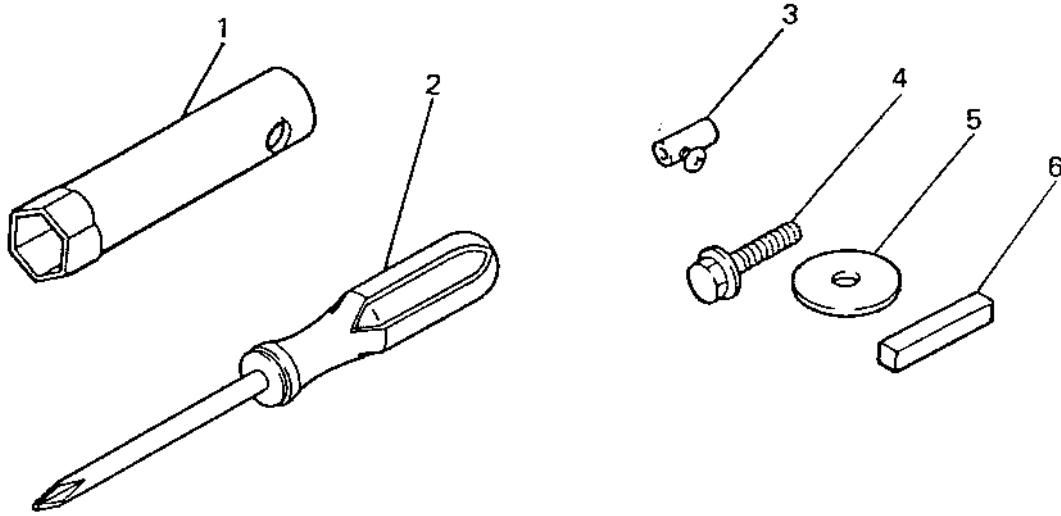
燃料タンクシステム
14. FUEL TANK SYSTEM



見出番号 No.	部品番号 Parts No.	部品名称 Parts Name	個数 No. Req'd	備考 Remarks	定価 Price
1	✓ FR56333E	フューエルタンクキャップ CAP, FUEL TANK	1		137.35
2	✓ FR44820	フューエルフィルタ FILTER, FUEL	1		136.50
3	FA21483A	ガスケット GASKET	4		
4	N801A08	フランジナット NUT, FLANGE	4		
5	✓ KF90012BA	フューエル ケーシ GAUGE, FUEL	1		111.35
6	KU12005AA	スクリ SCREW, OCK-CRS	2		
7	KW55005AA	ネームラベル LABEL, NAME	1		
8	FR53226	クリップ CLIP	4		
9	P050Y04X125	フューエルチューブ TUBE, FUEL	1		
10	P050Y04X460	フューエルチューブ TUBE, FUEL	1		
11	✓ FA28308D	フューエルタンク アセンブリ FUEL TANK ASSY	1	INCL. NO. 1-3, 5, 6	1,103.50

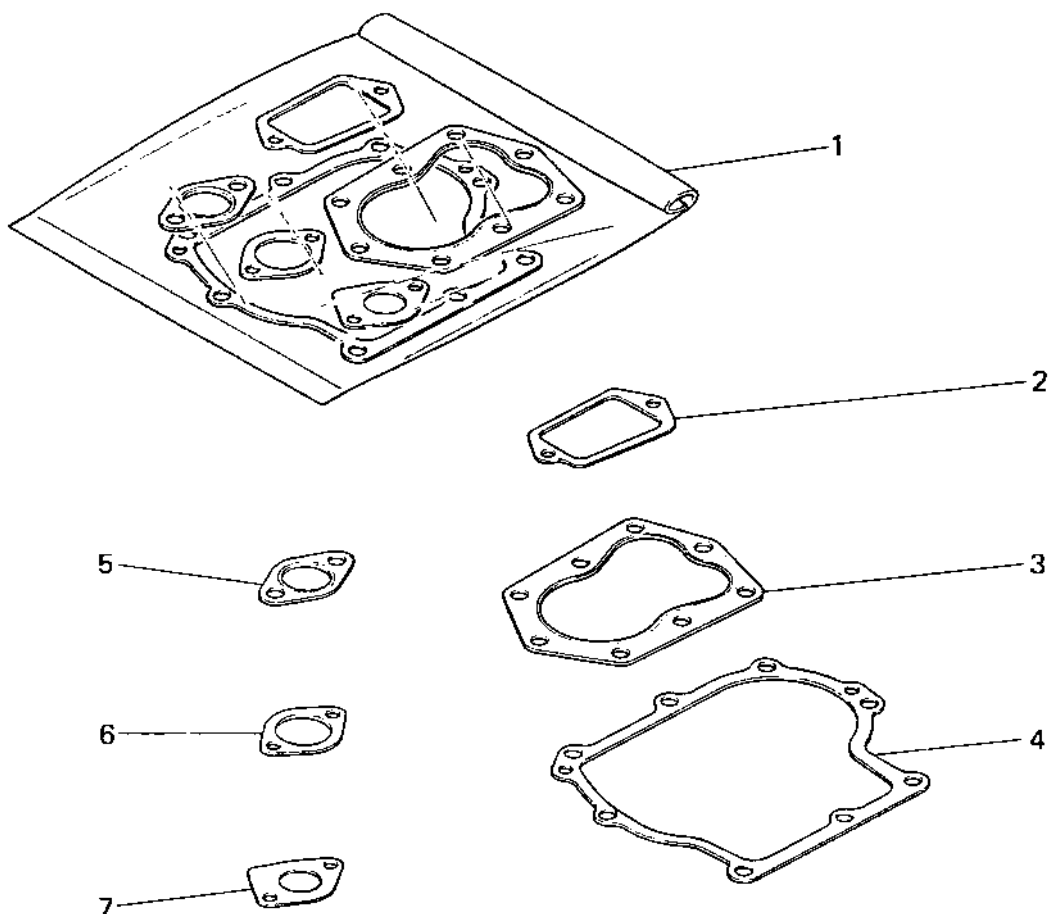
↓
C

7-15 15
15 TOOL SET



見出番号 No.	部品番号 Parts No.	部品名称 Parts Name	個数 No. Req'd	備考 Remarks	定価 Price
1	FA21297	ソケットレンチ WRENCH, SOCKET	1		
2	KN13001AA	スクレット"ライハ" DRIVER, SCREW	1		
3	FR45980	ワイヤエンド"ハーツ" WIRE END PARTS	1		
4	B080A08X016	ボルト BOLT & WASHER	1		
5	W207H08	ワッシャ WASHER	1		
6	✓ W405B05X035	キー KEY, SUNK	1		130375

ガasket キット
16 GASKET KIT



見出番号 No.	部品番号 Parts No.	部品名称 Parts Name	個数 No. Req'd	備考 Remarks	定価 Price
15	FR15873	ガasketセット GASKET SET	1	INCL. NO. 2-7	131055
2	FA28088	ガasket, フリーザ GASKET, BREATHER	1		
3	FA28094	ガasket, ヘッド GASKET, HEAD	1		
4	FA28046	ガasket, クランクケース GASKET, CRANKCASE	1		
5	FA28177A	ガasket, マフラー GASKET, MUFFLER	1		
6	FA28047	ガasket, キャブレター GASKET, CARBURETOR	1		
7	FA28048	ガasket, キャブレター GASKET, CARBURETOR	2		

Parts No.	Page	No.			Parts No.	Page	No.		
BG01433	13	14			FA28019	5	4		
BG01474	12	12			FA28021B	4	3		
BG01475E	13	21			FA28025	4	1		
B080A08X016	23	4			FA28026	6	8		
B151B08X020	1	2			FA28026A	6	9		
B800A06X008	10	10			FA28026B	6	10		
	20	1			FA28028	6	11		
B800A06X012	1	5			FA28030	4	2		
	3	1			FA28033	6	12		
	10	1			FA28040A	5	6		
B800A06X090	17	2			FA28046	7	6		
B800A08X016	13	19				24	4		
B800B08X030	7	1			FA28047	18	13		
FA21289A	8	8				24	6		
FA21297	23	1			FA28048	14	1		
FA21483A	22	3				24	7		
FA24091	17	5			FA28049A	14	2		
FA24092	17	6			FA28052C	8	2		
FA24262E	10	12			FA28053C	8	11		
FA24262XX008	11	16			FA28065A	8	9		
FA24262XX009	11	14			FA28073	8	4		
FA24262XX010	11	15			FA28084	1	6		
FA24262XX011	11	13			FA28088	1	7		
FA25062	7	8				24	2		
FA25063A	7	9			FA28090A	3	4		
FA25063XX002	7	10			FA28094	3	5		
FA25124	8	7				24	3		
FA25129	8	5			FA28095	12	7		
FA25184	13	20			FA28096	12	1		
FA25189	13	18			FA28097	12	3		
FA25193	13	13			FA28098	12	4		
FA25195	12	11			FA28099A	12	6		
FA25198	12	5			FA28100A	14	3		
FA28009AA	7	5			FA28110A	17	1		
FA28011	1	12			FA28111A	17	8		
FA28012	7	2			FA28112	17	7		
FA28015	5	5			FA28116	8	12		
FA28016A	5	1			FA28126	17	10		
FA28017	5	2			FA28127	9	13		
FA28018	5	3			FA28129	17	11		

Parts No.	Page	No.		Parts No.	Page	No.		
FA28131BA	10	6		FC02054XX023	15	24		
FA28140	10	3		FC02057XX051	15	22		
FA28142A	3	2		FC02058XX009	15	19		
FA28143	3	3		FC02065XX082	16	29		
FA28151	21	17		FC02068XX267	16	25		
FA28163	10	11		FC02084XX047	14	10		
FA28170Q	19	3		FC02084XX084	15	18		
FA28177A	19	1		FC02114XX140	15	14		
	24	5		FC02116XX167	14	12		
FA28180AJ	20	2		FC02116XX168	16	26		
FA28181XX006	21	14		FC02175XX002	15	15		
FA28181XX007	20	5		FC02175XX975	14	7		
FA28181XX008	20	6		FC03015XX346	15	17		
FA28181XX009	20	7		FC03016XX383	14	4		
FA28181XX010	20	10		FC03024XX005	15	21		
FA28181XX011	21	15		FC04781XX094	15	13		
FA28181XX012	20	12		FC05213XX054	14	11		
FA28181XX013	20	11		FC06004XX536	16	27		
FA28181XX014	21	16		FC06034XX019	14	9		
FA28181XX015	21	13		FC16104XX016	14	8		
FA28181XX016	20	9		FC16403XX005	14	6		
FA28181XX017	20	3		FC19430XX080	16	28		
FA28181XX018	20	4		FN11152	6	4		
FA28182	20	8		FN11223	1	11		
FA28201	13	17		FN15808	7	12		
FA28247	7	11		FR15873	24	1		
FA28302A	7	3		FR41231	8	1		
FA28302XX002	7	4		FR41238	1	8		
FA28308D	22	11		FR42892	13	15		
FA28311	6	5		FR42962	17	9		
FA28311A	6	6		FR44820	22	2		
FA28311B	6	7		FR45980	23	3		
FA28313	6	1		FR51895	1	9		
FA28313A	6	2			10	2		
FA28313B	6	3		FR53226	10	7		
FA41303	10	4			22	8		
FC02012XX204	14	5		FR56333E	22	1		
FC02013XX256	15	20		FR56389	17	3		
FC02035XX014	15	16		FR56780	3	6		
FC02051XX080	15	23		FR62008	8	3		

Parts No.	Page	No.			Parts No.	Page	No.		
FR63048A	2	13							
H051D06X016K	19	5							
H051D06X035	13	16							
H081D04X008	8	6							
H081D05X025	8	10							
KB04013CA	1	1							
KF90012BA	22	5							
KM06003AA	19	4							
KN13001AA	23	2							
KU12005AA	22	6							
KU60002AA	19	6							
KW51004JA	10	5							
KW55005AA	22	7							
N012A10	10	9							
N020A04	2	16							
	12	8							
N801A08	22	4							
P050Y04X125	10	8							
	22	9							
P050Y04X460	22	10							
S111X62X030	1	4							
S111X62X060	1	3							
S500P07	12	2							
W200H04	2	14							
	12	10							
	17	4							
W200H06	7	7							
W207H08	23	5							
W220R04	2	15							
	12	9							
W405B05X035	23	6							
W430B05X016	4	4							
ZZ70002Q	17	12							
ZZ70013A	1	10							
ZZ70028C	19	2							

