

向先	(株)筑水社	用途	運搬車
----	--------	----	-----

純正部品表

PARTS LIST

三菱メイキエンジン

GM131LN-205

本資料はGM131LN-020との相違頁のみ抜粋挿入してあります。
他構成部品(頁)については、GM131LN-020(1992年12月発行)のパーツリスト
を御参照下さい。

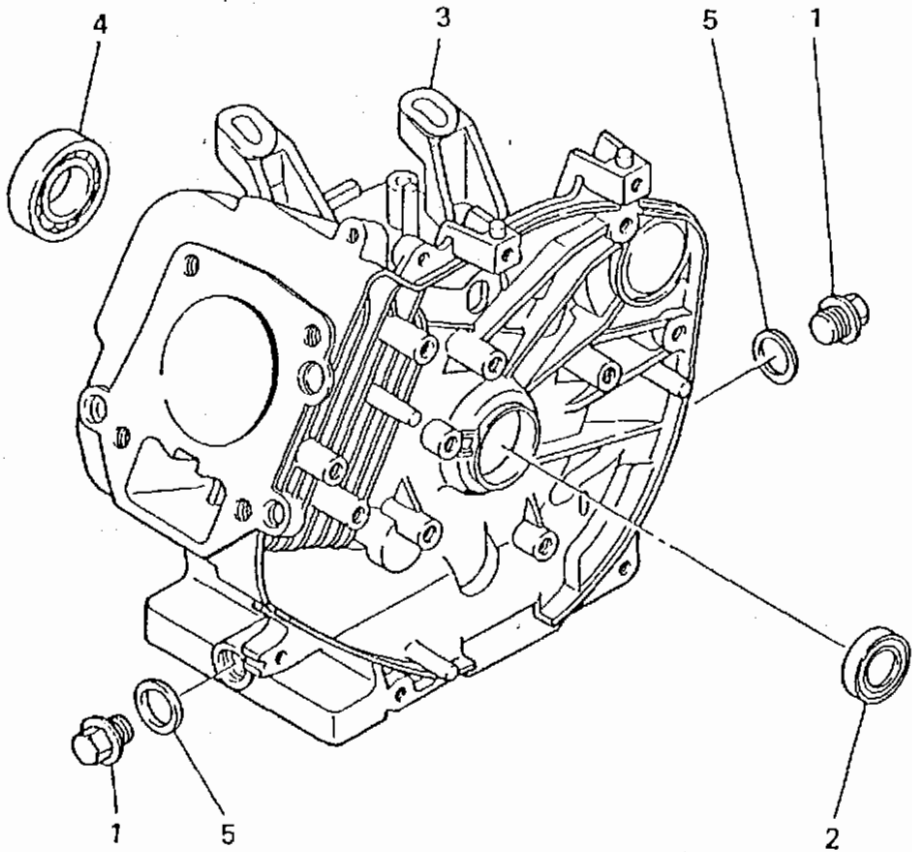
1993年3月



三菱重工業株式会社

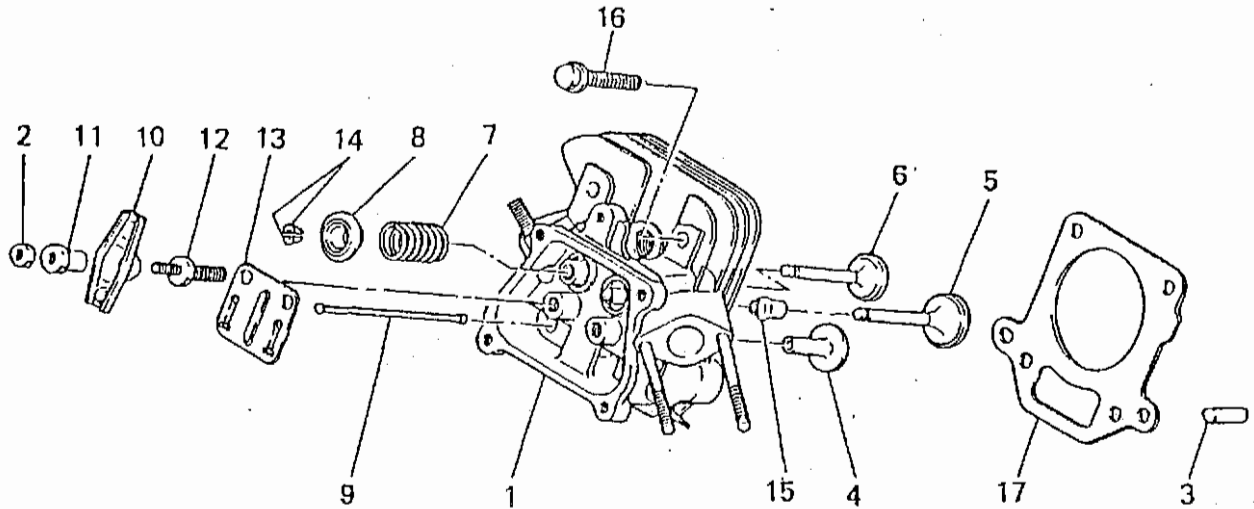
シリンダブロックグループ

(A) CYLINDER BLOCK GROUP



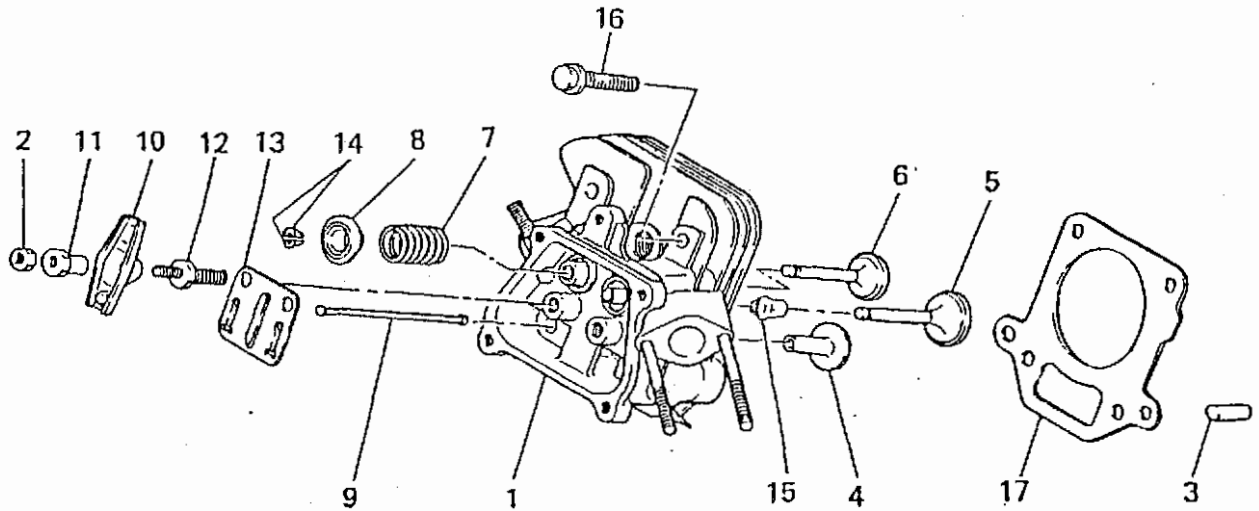
見出番号 No.	部品番号 Parts No.	部品名称 Parts Name	数量 No. Req'd	備考 Remarks	定価 Price
1	FN11223	ドレインプラグ PLUG, DRAIN	2		
2	FR41845	オイルシール OIL SEAL	1		
3	KB43008AA	シリンダブロック CYLINDER BLOCK	1		
4	KW11003AA	ボールベアリング BEARING, BALL	1		
5	ZZ70013A	ガスケット GASKET	2		

シリンダヘッドグループ
 (B) CYLINDER HEAD GROUP



見出番号 No.	部品番号 Parts No.	部品名称 Parts Name	数量 No. Req'd	備考 Remarks	定価 Price
1	KC02026AA	シリンダヘッド アセンブリ CYLINDER HEAD ASSY	1	FOR. B155B06X075	
2	KU23009AA	ナット NUT	2		
3	KU44001AA	ダウエルピン PIN, DOWEL	2		
4	KV24003AA	タペット TAPPET	2		
5	KV34003AA	インテイクバルブ VALVE, INTAKE	1		
6	KV43003AA	エキゾーストバルブ VALVE, EXHAUST	1		
7	KV55005AA	バルブスプリング SPRING, VALVE	2		
8	KV65003AA	バルブスプリングリテーナ RETAINER, VALVE SPG	2		
9	KV71005AA	プッシュロッド ROD, PUSH	2		
10	KV72003AA	ロockerアーム ARM, ROCKER	2		
11	KV73002AA	ナット NUT	2		
12	KV74002AA	ボルト BOLT	2		

シリンダヘッドグループ
 (B) CYLINDER HEAD GROUP

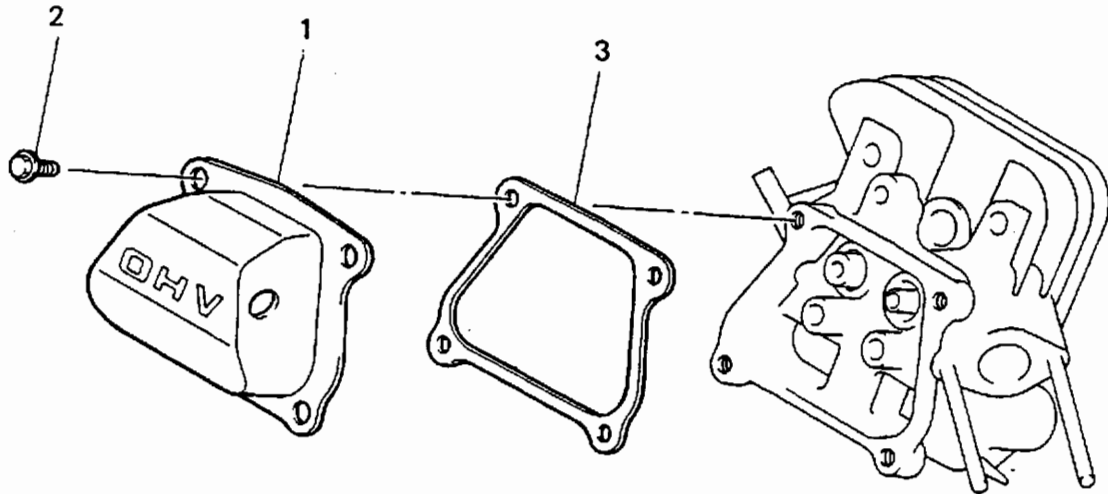


見出番号 No.	部品番号 Parts No.	部品名称 Parts Name	数量 No. Req'd	備考 Remarks	定価 Price
13	KV75005AA	プレート PLATE	1		
14	KV75007AA	コッター COTTER	4		
15	KW21004AA	バルブステムシール SEAL, VALVE STEM	1		
16	B800B08X055	フランジボルト BOLT, FLANGE	4		
17	KC66007AA	ヘッドガスケット GASKET, HEAD	1		

ヘッドカバーグループ

(C) HEAD COVER GROUP

('94/08~ 燃料ポンプ無)

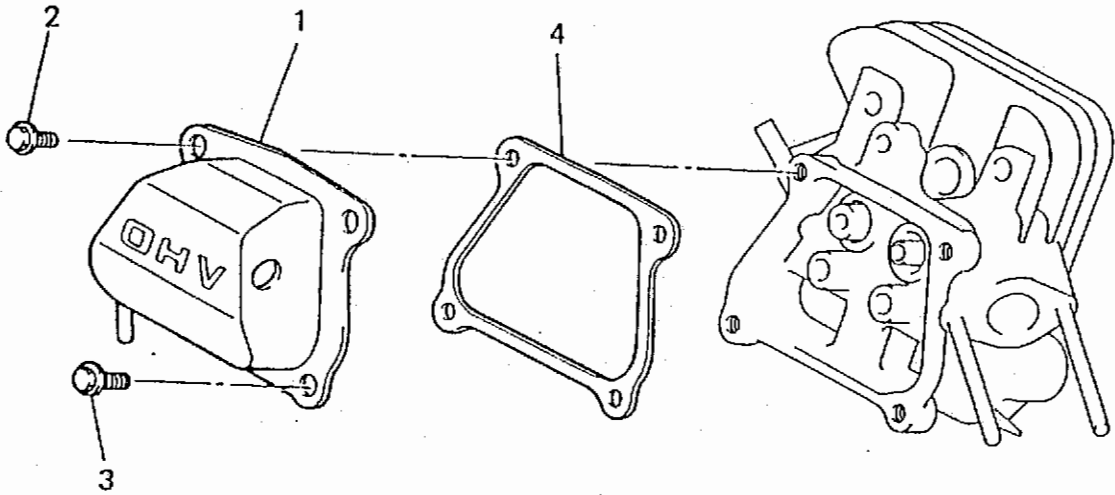


見出番号 No.	部品番号 Parts No.	部品名称 Parts Name	個数 No. Req'd	備考 Remarks	定価 Price
1	KC09001AA	ヘッドカバー COVER, HEAD	1		
2	B805B06X012	フランジボルト BOLT, FLANGE	4		
3	KW33001AB	ガスケット, ヘッドカバー GASKET, HEAD COVER	1		

ヘッドカバーグループ

(C) HEAD COVER GROUP

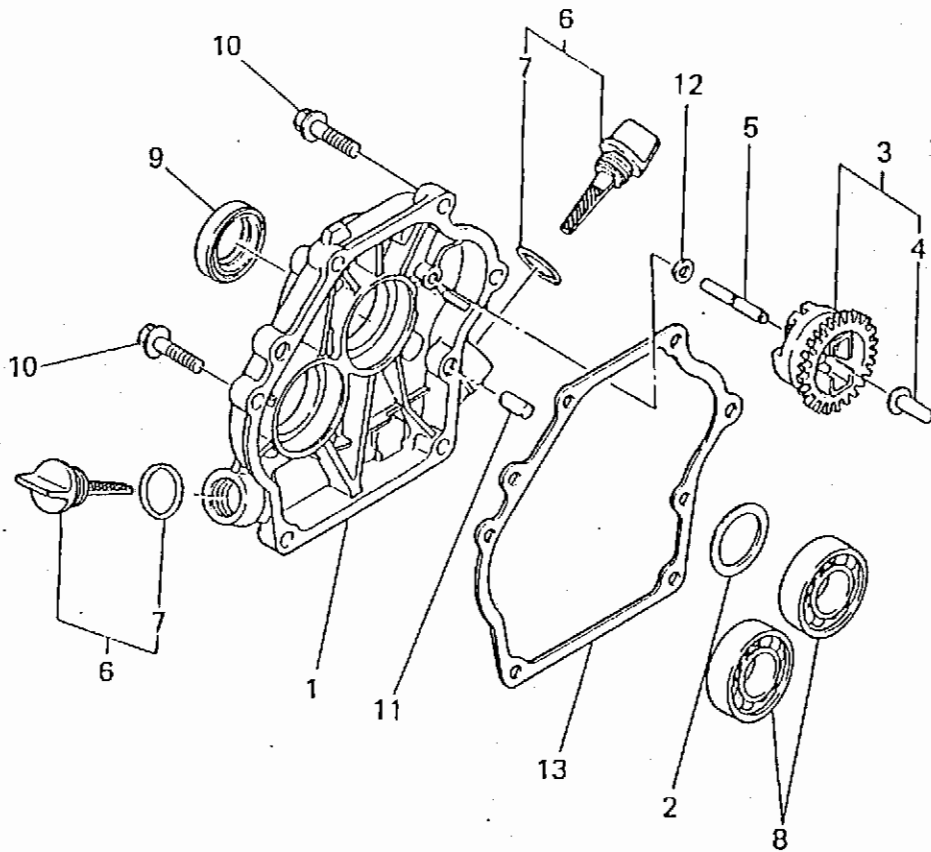
(~'94/08 燃料ポンプ付)



見出番号 No.	部品番号 Parts No.	部品名称 Parts Name	個数 No. Req'd	備考 Remarks	定価 Price
1	KC09001BA	ヘッドカバー COVER, HEAD	1		
2	B805B06X012	フランジボルト BOLT, FLANGE	2		
3	B805B06X016	フランジボルト BOLT, FLANGE	2		
4	KW33001AB	ガスケット, ヘッドカバー GASKET, HEAD COVER	1		

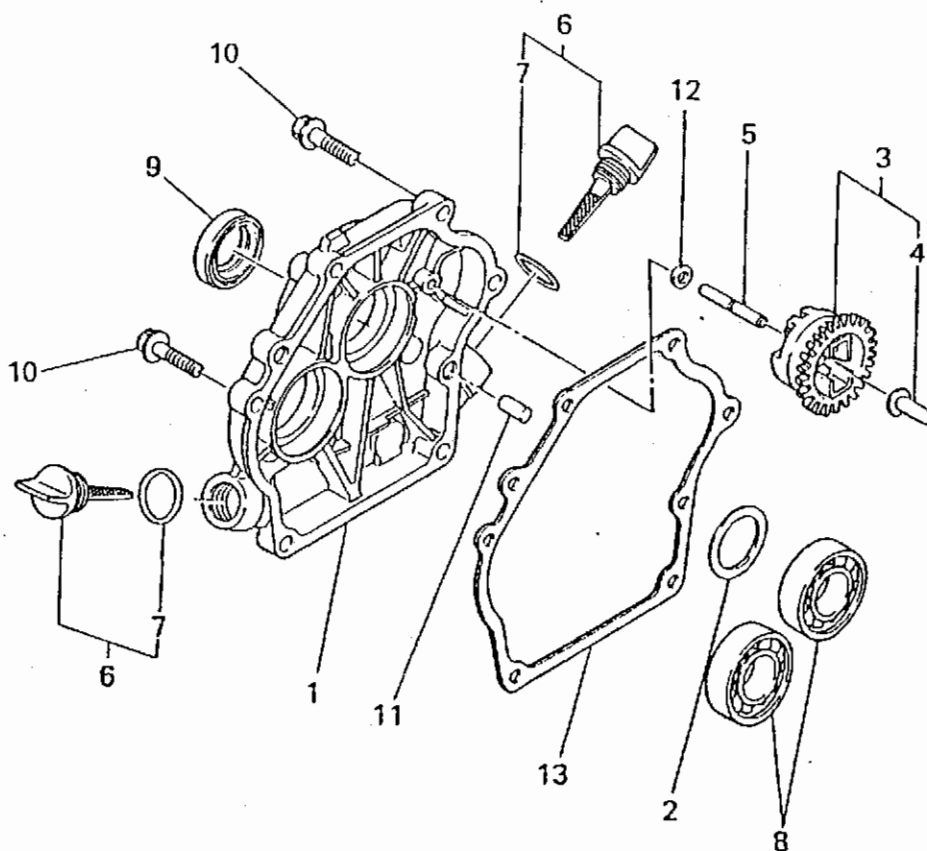
ケースカバーグループ

(D) CASE COVER GROUP



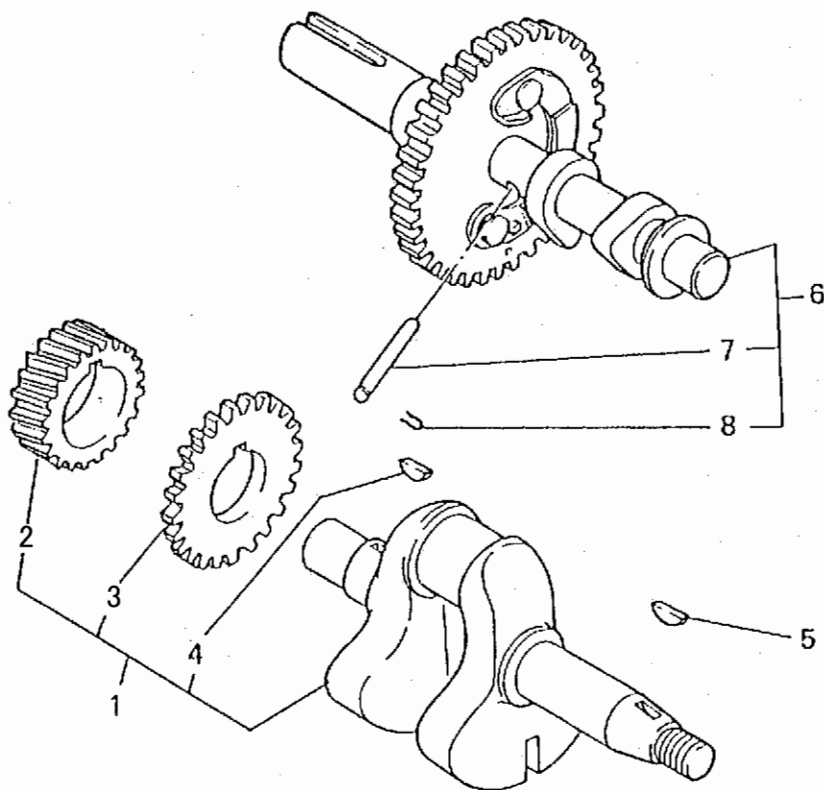
見出番号 No.	部品番号 Parts No.	部品名称 Parts Name	個数 No. Req'd	備考 Remarks	定価 Price
1	KB63001AB	クランクケースカバー COVER, CRANKCASE	1		
2	KD90004AA	シム SHIM	1		
3	KG01003BA	ガバナギヤアセンブリ GOVERNOR GEAR ASSY	1	INCL. NO. 4	
4	KG14004AA	ガバナスライダ SLIDER, GOV	1		
5	KG22004AA	ガバナシャフト SHAFT, GOV	1		
6	KL21006BA	オイルゲージ GAUGE, OIL	2	INCL. NO. 7	
7	S655W18	オーリング O-RING	2		
8	KW11003AA	ボールベアリング BEARING, BALL	2		
9	KW23002AA	オイルシール OIL SEAL	1		
10	B800B08X030	フランジボルト BOLT, FLANGE	6		
11	KU44003AA	ダウエルピン PIN, DOWEL	2		
12	W200H06	ワッシャ WASHER	1		

ケースカバーグループ
 (D) CASE COVER GROUP



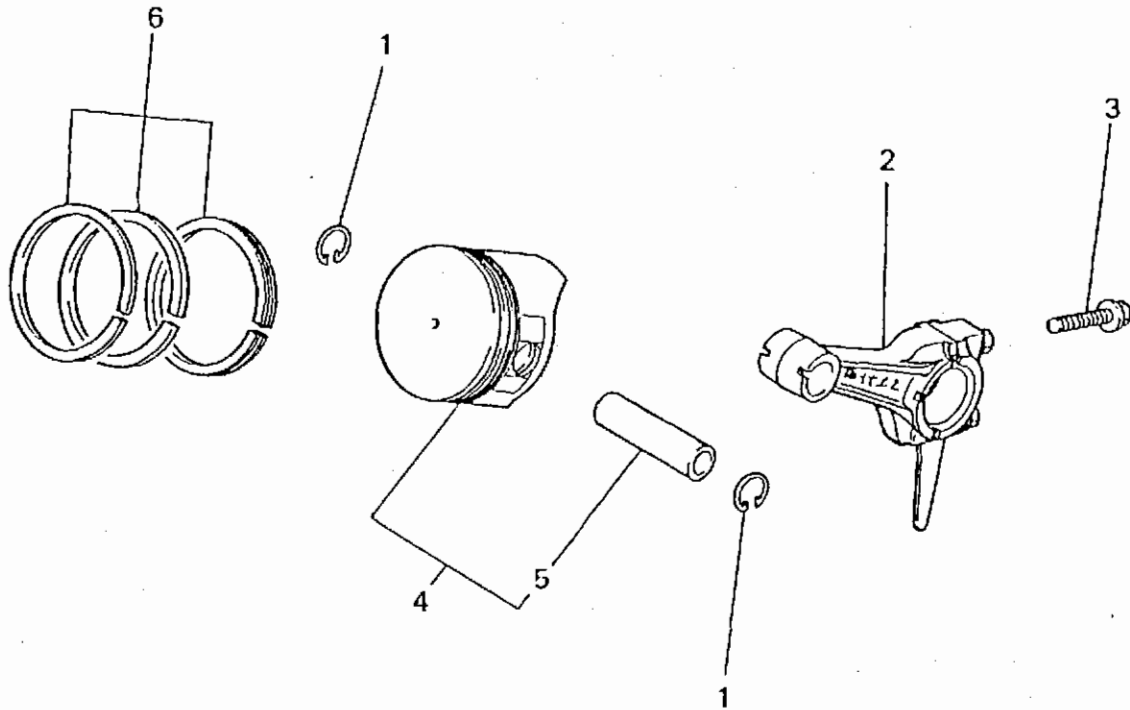
見出番号 No.	部品番号 Parts No.	部品名称 Parts Name	数量 No. Req'd	備考 Remarks	定価 Price
13	KW31005AA	クランクケース カスケット GASKET, CRANKCASE	1		

(E) CRANKSHAFT GROUP



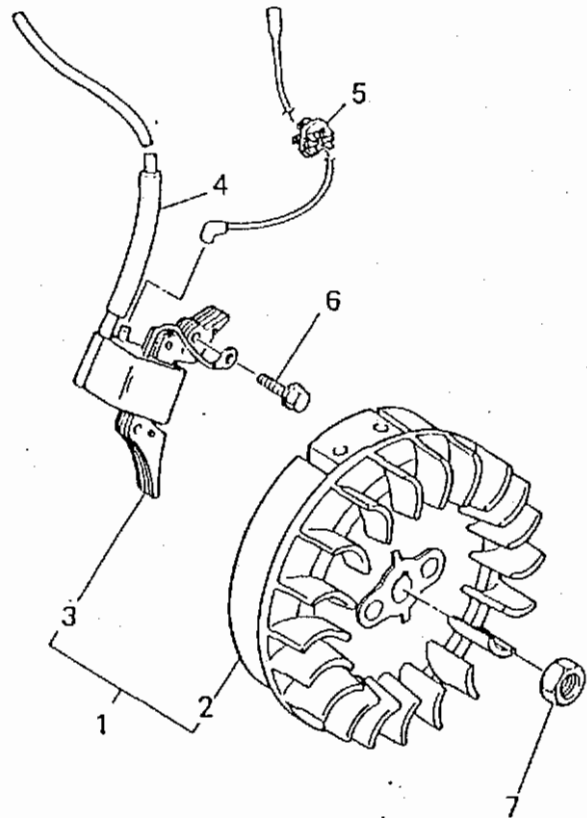
見山番号 No.	部品番号 Parts No.	部品名称 Parts Name	個数 No. Req'd	備考 Remarks	定価 Price
1	KD02013AA	クランクシャフトアセンブリー CRANKSHAFT ASSY	1	INCL. NO. 2-4	
2	KD63012AA	クランクシャフトギヤ GEAR, CRANKSHAFT	1		
3	KD63009AA	ギヤ GEAR	1		
4	W430B05X016	キー KEY, WOODRUFF	1		
5	W430B05X016	キー KEY, WOODRUFF	1		
6	KV01136AA	カムシャフトアセンブリー CAMSHAFT ASSY	1	INCL. NO. 7, 8	
7	KV83005BA	ピン PIN	1		
8	KV84004AA	クリップ CLIP	1		

ピストン&ロッドグループ
(F) PISTON & ROD GROUP



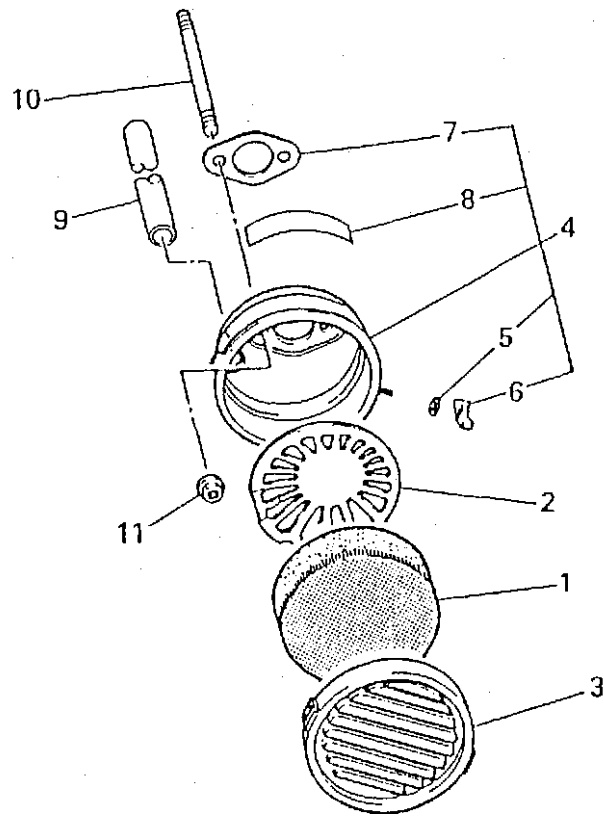
見出番号 No.	部品番号 Parts No.	部品名称 Parts Name	個数 No. Req'd	備考 Remarks	定価 Price
1	FN11152	ピストンピンクリップ CLIP, PISTON PIN	2		
2	KD03005AA	コネクティングロッドアセンブリ CONNECTING ROD ASSY	1	STD INCL.NO.3	
2	KD03005BA	コネクティングロッドアセンブリ CONNECTING ROD ASSY	1	US 0.25 INCL.NO.3	
2	KD03005CA	コネクティングロッドアセンブリ CONNECTING ROD ASSY	1	US 0.50 INCL.NO.3	
3	B800B06X030	フランジボルト BOLT, FLANGE	2		
4	KP01016AA	ピストンセット PISTON SET	1	STD INCL.NO.5	
4	KP01016BA	ピストンセット PISTON SET	1	OS 0.25 INCL.NO.5	
4	KP01016CA	ピストンセット PISTON SET	1	OS 0.50 INCL.NO.5	
5	KP55002AA	ピストンピン PIN, PISTON	1		
6	KP02008AA	ピストンリングセット PISTON RING SET	1	STD	
6	KP02008BA	ピストンリングセット PISTON RING SET	1	OS 0.25	
6	KP02008CA	ピストンリングセット PISTON RING SET	1	OS 0.50	

マグネトグループ
(G) MAGNET GROUP



見出番号 No.	部品番号 Parts No.	部品名称 Parts Name	個数 No. Req'd	備考 Remarks	定価 Price
1	KE02030DA	フライホイールマグネト FLYWHEEL MAGNETO	1	INCL. NO. 2, 3	
2	KE12006DA	フライホイール FLYWHEEL	1		
3	KE24007AA	イグニッションコイル COIL, IGNITION	1		
4	KE90073AA	チューブ TUBE	1		
5	KU70007AA	クリップ CLIP	1		
6	B805B06X030	フランジボルト BOLT, FLANGE	2		
7	FR41231	ナット NUT	1		

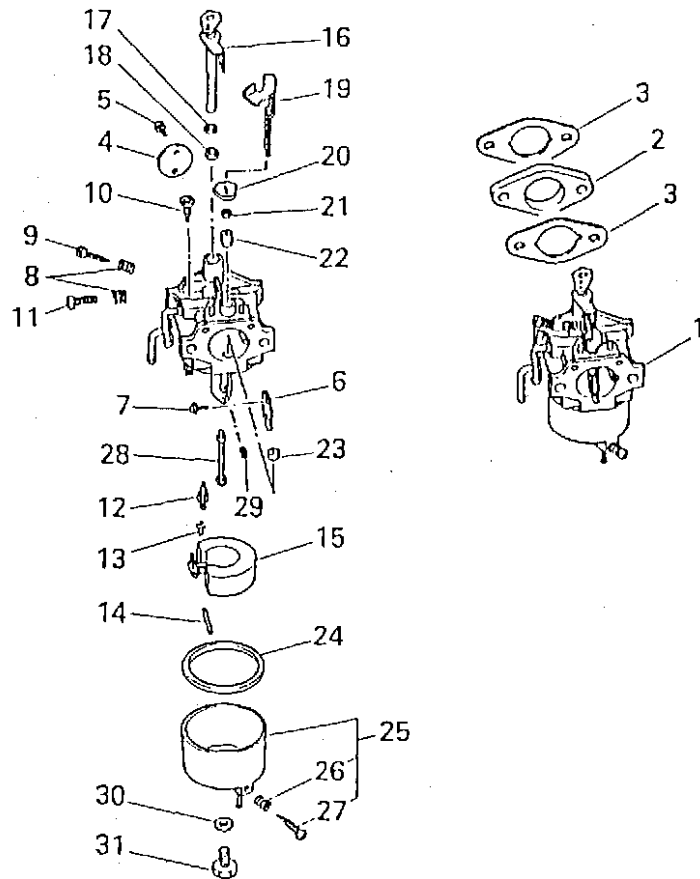
エアクリーナグループ
(H) AIR CLEANER GROUP



見出番号 No.	部品番号 Parts No.	部品名称 Parts Name	数量 No. Req'd	備考 Remarks	定価 Price
1	BG01668A	クリーナエレメント ELEMENT, CLEANER	1		
2	BG01669	グリッド GRID	1		
3	FA21542A	クリーナカバー COVER, CLEANER	1		
4	KA11002AB	クリーナケース CASE, CLEANER	1	INCL. NO. 5-8	
5	W200H04	ワッシャー WASHER	1		
6	FR56389	ナット NUT	1		
7	KW34029AA	キャブレタ ガasket GASKET, CARBURETOR	1		
8	FR56704A	コーションラベル LABEL, CAUTION	1		
9	ZZ70002S	ブリーザーチューブ TUBE, BREATHER	1		
10	B155B06X075	スタッドボルト BOLT, STUD	2		
11	N801A06	フランジナット NUT, FLANGE	2		

キャブレタグループ

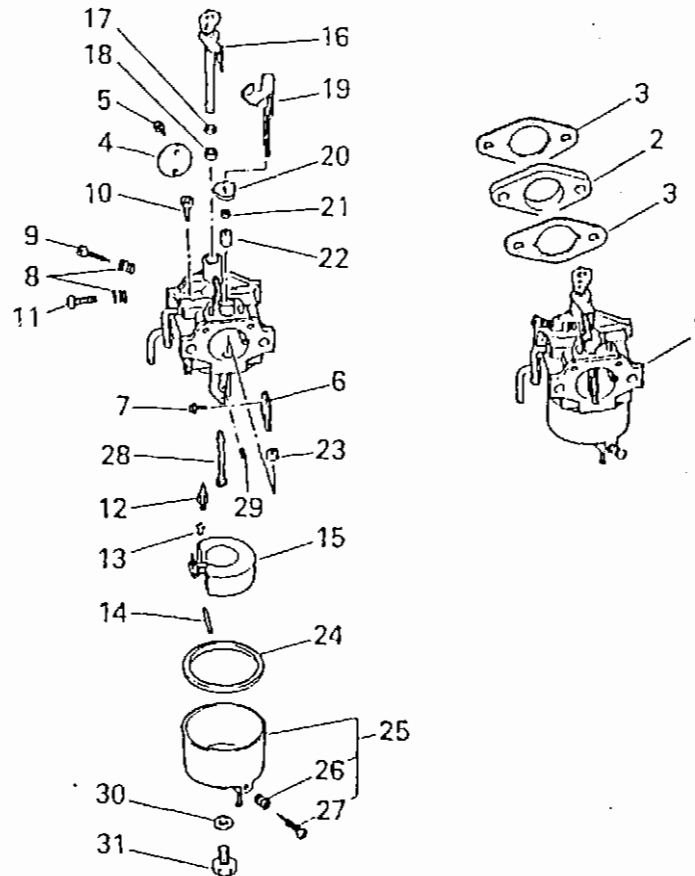
(1) CARBURETOR GROUP



見出番号 No.	部品番号 Parts No.	部品名称 Parts Name	数量 No. Req'd	備考 Remarks	定価 Price
1	KK12020DA	キャブレタ(F) CARBURETOR(F)	1	INCL.NO.4-31	
2	KK33005AA	インシュレータ INSULATOR	1		
3	KW34029AA	キャブレタ ガasket GASKET, CARBURETOR	2		
4	KK12015DX002	スロットルバルブ VALVE, THROTTLE	1		
5	KK15003AE003	スクリュー SCREW	2		
6	KK12008AE004	チョークバルブ VALVE, CHOKE	1		
7	KK12008AE005	スクリュー SCREW	2		
8	FA27080XX003	スプリング SPRING	2		
9	KK12008AE007	アジャスタ ADJUSTER	1		
10	KK12008AE008	パイロットジェット JET, PILOT	1		
11	KK12008AE009	スクリュー SCREW	1		
12	KK12008AE110	ニードルバルブ VALVE, NEEDLE	1		

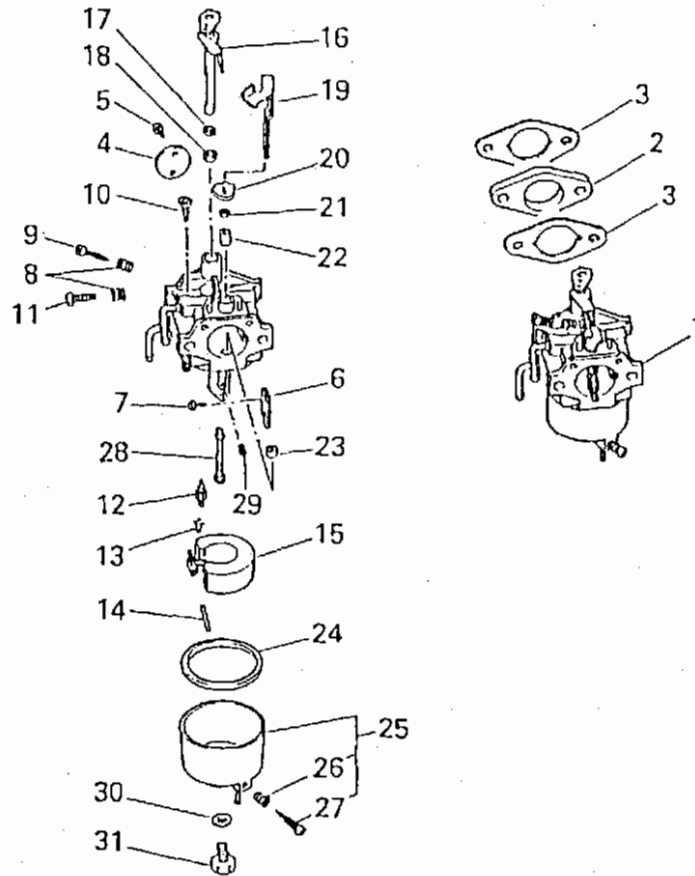
キャブレタグループ

(1) CARBURETOR GROUP



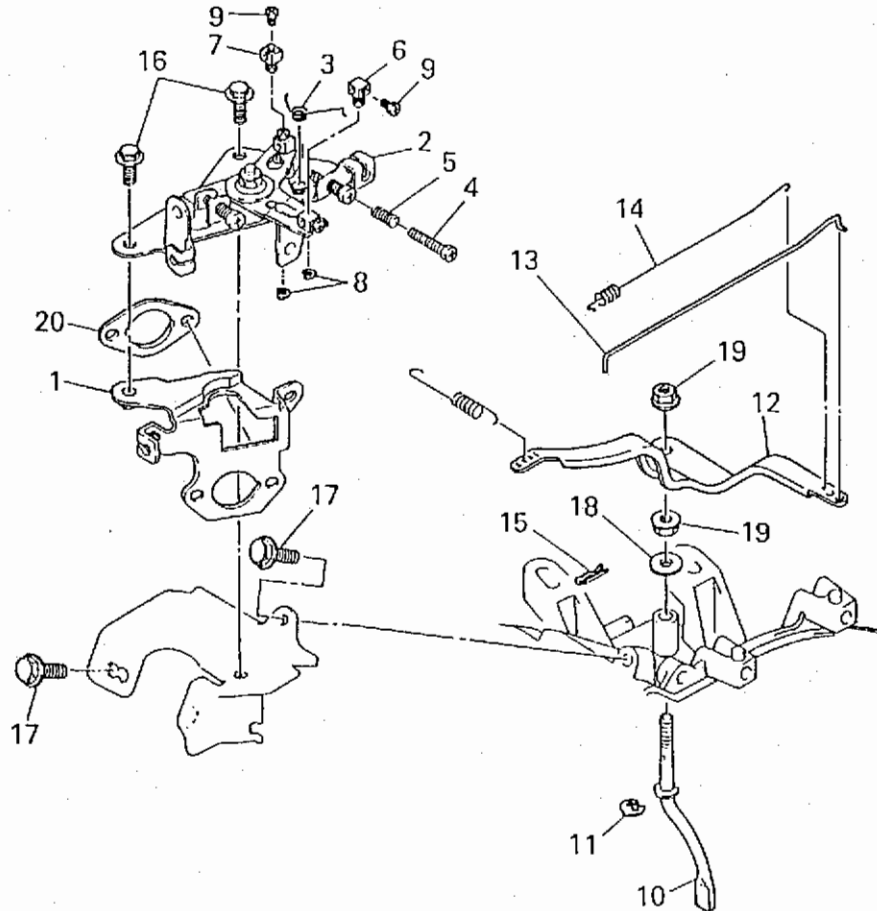
見山番号 No.	部品番号 Parts No.	部品名称 Parts Name	数量 No. Req'd	備考 Remarks	定価 Price
13	KK12008AE011	クリップ CLIP	1		
14	KK12008AE012	ピン PIN	1		
15	KK12008AE013	フロート FLOAT	1		
16	KK12008AE014	スロツト軸シャフト SHAFT, THROTTLE	1		
17	KK12008AE015	パッキン PACKING	1		
18	KK12008AE016	シール SEAL	1		
19	KK12022AA017	チョークレバー LEVER, CHOKE	1		
20	KK12008AE018	リング RING	1		
21	KK12008AE019	シール SEAL	1		
22	KK12008AE020	リング RING	1		
23	KK12008AE021	リング RING	1		
24	KK12008AE022	パッキン PACKING	1		

キャブレタグループ
 (I) CARBURETOR GROUP



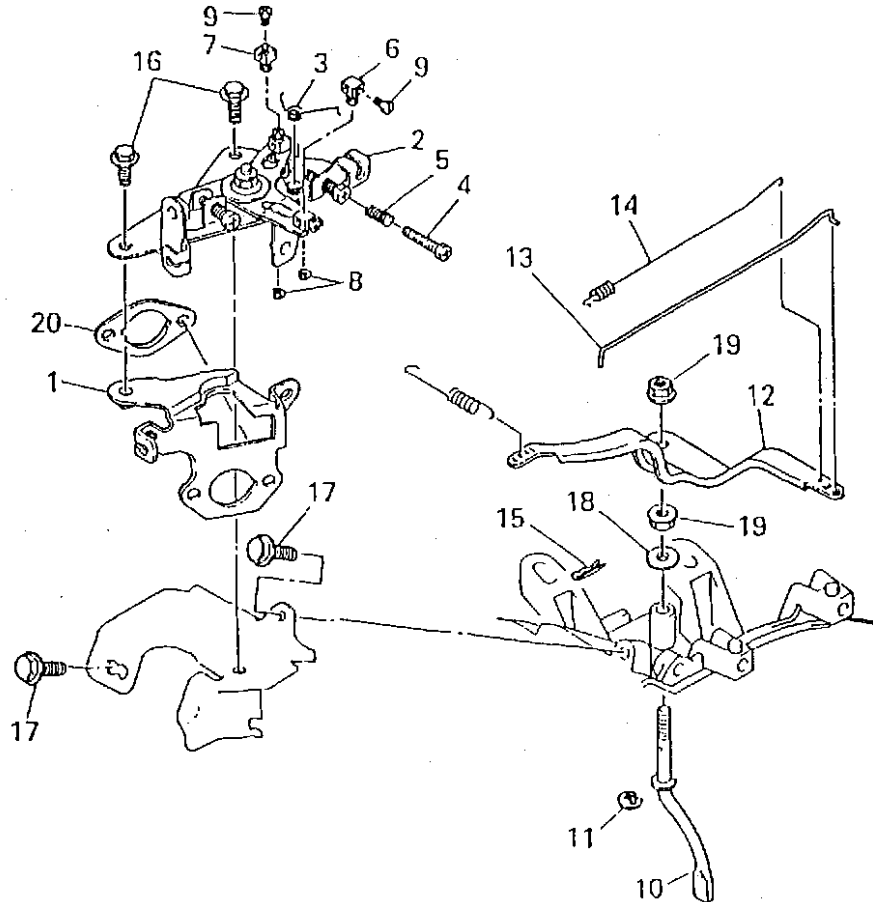
見出番号 No.	部品番号 Parts No.	部品名称 Parts Name	数量 No. Req'd	備考 Remarks	定価 Price
25	KK12008AE023	フロートチャンバ CHAMBER, FLOAT	1	INCL. NO. 26, 27	
26	FA27080XX003	スプリング SPRING	1		
27	KK12008AE029	スクリュー SCREW	1		
28	KK12008AE024	メインノズル NOZZLE, MAIN	1		
29	KK12008AE025	メインジェット JET, MAIN	1		
30	KK12008AE026	パッキング PACKING	1		
31	KK12008AE027	ボルト BOLT	1		

コンパネグループ
(J) CONPANE GROUP



見山番号 No.	部品番号 Parts No.	部品名称 Parts Name	個数 No. Req'd	備考 Remarks	定価 Price
1	KA90083AA	ブラケット BRACKET	1		
2	KG03020EA	コントロールパネル PANEL, CONTROL	1	INCL. NO. 3-9	
3	KU80016AA	リターンスプリング SPRING, RETURN	1		
4	KU14027AA	ボルト BOLT	2		
5	KU80014AA	スプリング SPRING	2		
6	KR30005BA	ストッパ STOPPER	1		
7	KR30005AA	ストッパ STOPPER	1		
8	S500P04	スナップリング SNAP RING	2		
9	B751A04X008	ボルト BOLT, CRS	2		
10	KG04004AA	カムシャフト SHAFT, GOV	1	INCL. NO. 11	
11	S500P07	スナップリング SNAP RING	1		
12	KG31012AA	カムレバー LEVER, GOV	1		

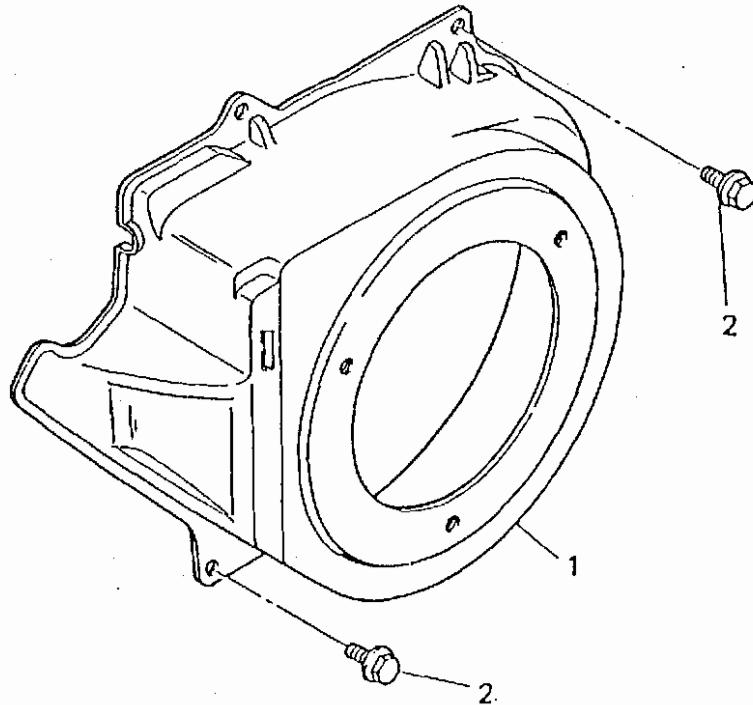
コンパネグループ
(J) CONPANE GROUP



見山番号 No.	部品番号 Parts No.	部品名称 Parts Name	個数 No. Req'd	備考 Remarks	定価 Price
13	KG41008BA	カハナロッド ROD, GOV	1		
14	KG42005BA	ロッドスプリング SPRING, ROD	1		
15	KU70006AA	クリップ CLIP	1		
16	B800A06X012	フランジボルト BOLT, FLANGE	3		
17	B805B06X012	フランジボルト BOLT, FLANGE	2		
18	KG90015AA	ワッシャー WASHER	1		
19	KU24002AA	ナット NUT	2		
20	KW34029AA	キャブレタ カスケット GASKET, CARBURETOR	1		

ファンカバーグループ

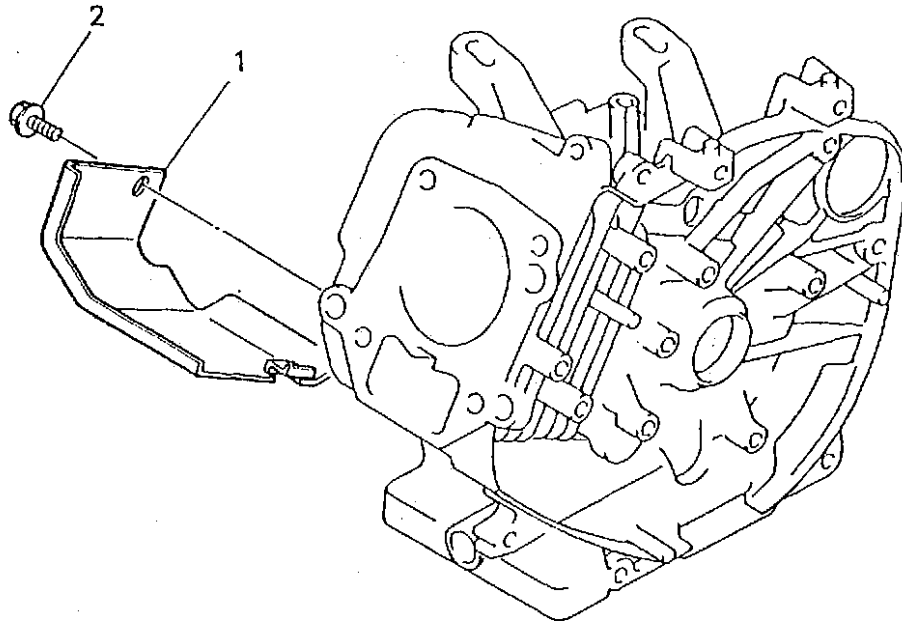
(K) FAN COVER GROUP



見出番号 No.	部品番号 Parts No.	部品名称 Parts Name	数量 No. Requ'd	備考 Remarks	定価 Price
1	KH25006GA	ファンカバー COVER, FAN	1		
2	B805B06X012	フランジボルト BOLT, FLANGE	4		

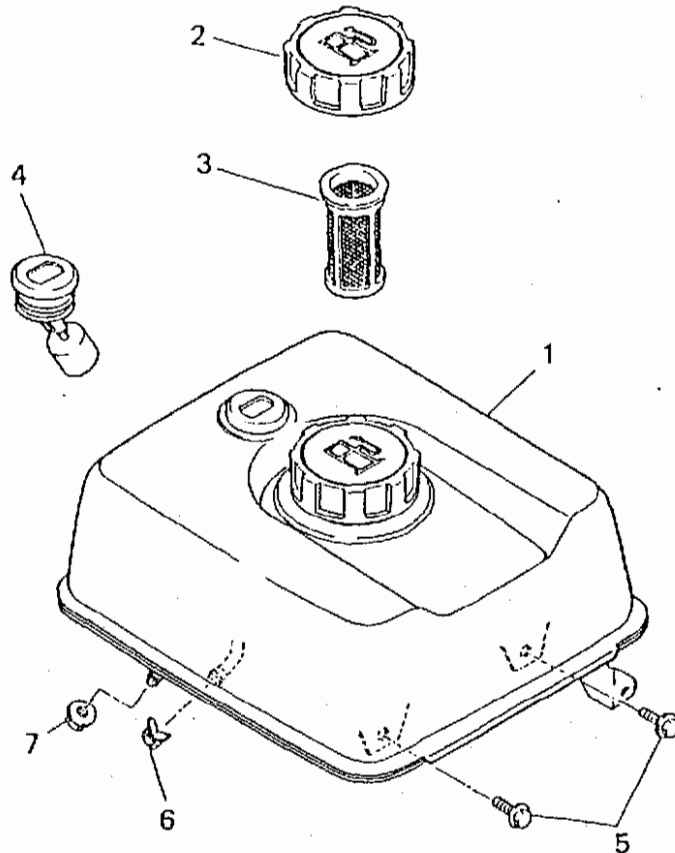
シリンダカバーグループ

(L) CYLINDER COVER GROUP



見出番号 No.	部品番号 Parts No.	部品名称 Parts Name	数量 No. Req'd	備考 Remarks	定価 Price
1	KH40019AA	シリンダカバー COVER, CYLINDER	1		
2	B805B06X012	フランジボルト BOLT, FLANGE	1		

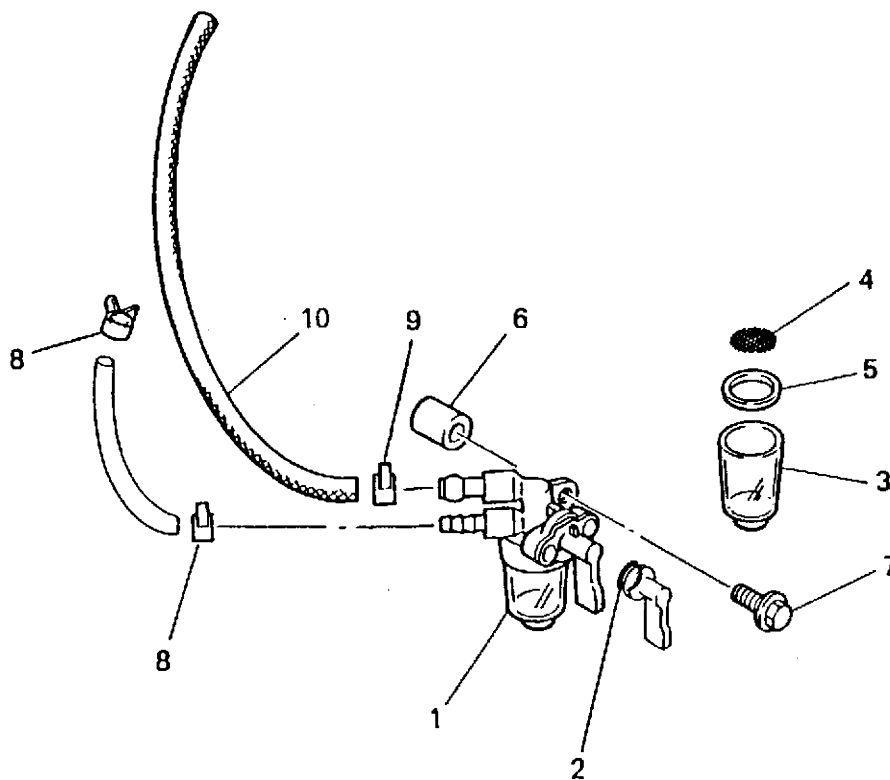
タンクグループ
(M) TANK GROUP



見出番号 No.	部品番号 Parts No.	部品名称 Parts Name	数量 No. Req'd	備考 Remarks	定価 Price
1	KF04049AA	フューエルタンク アセンブリ FUEL TANK ASSY	1	INCL.NO.2-4	
2	KF05010CA	タンクキャップ アセンブリ TANK CAP ASSY	1		
3	KF40003AA	フューエルフィルタ FILTER, FUEL	1		
4	KF90080CA	オイルゲージ GAUGE, OIL	1		
5	B805B06X012	フランジボルト BOLT, FLANGE	2		
6	FR67419	クリップ CLIP	1		
7	N801A06	フランジナット NUT, FLANGE	2		

コックグループ
(N) COCK GROUP

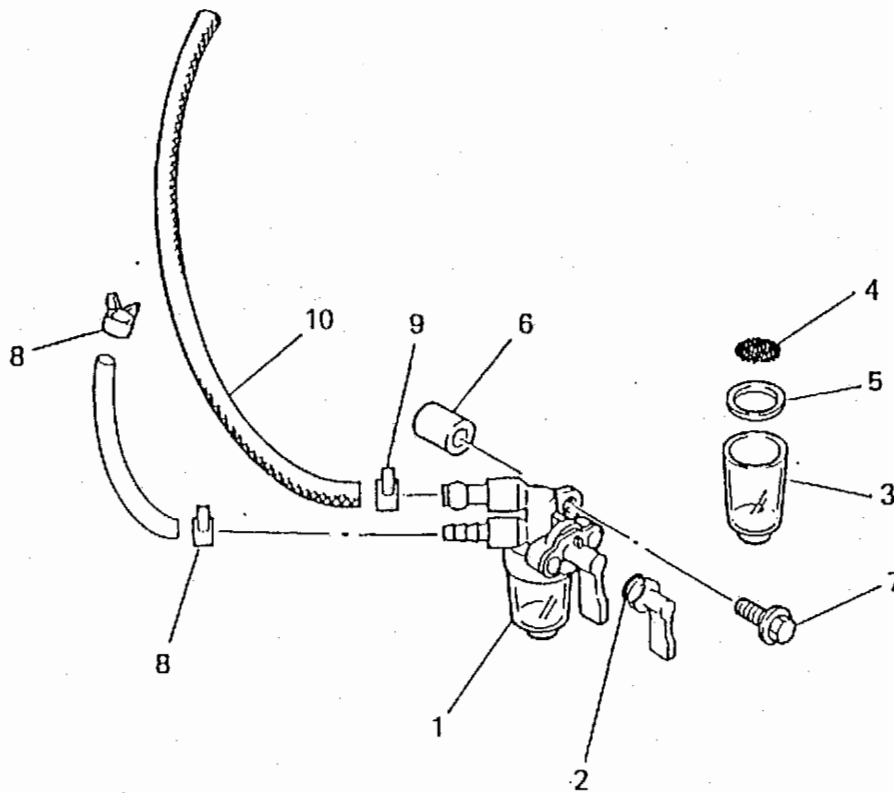
('94/08~ 燃料ポンプ無)



見出番号 No.	部品番号 Parts No.	部品名称 Parts Name	個数 No. Req'd	備考 Remarks	定価 Price
1	KF31018AA	フューエルコック COCK, FUEL	1	INCL. NO. 2-5	
2	KF31010AA001	オーリング O-RING	1		
3	KF31010AA002	カップ CUP	1		
4	KF31018AA003	フューエルフィルタ FILTER, FUEL	1		
5	KF31010AA004	パッキング PACKING	1		
6	KF90105AA	スペーサ SPACER	1		
7	B800A06X025	フランジボルト BOLT, FLANGE	1		
8	FR53226	クリップ CLIP	2		
9	FR67419	クリップ CLIP	1		
10	P051Y08X400	フューエルホース HOSE, FUEL	1		

コックグループ
(N) COCK GROUP

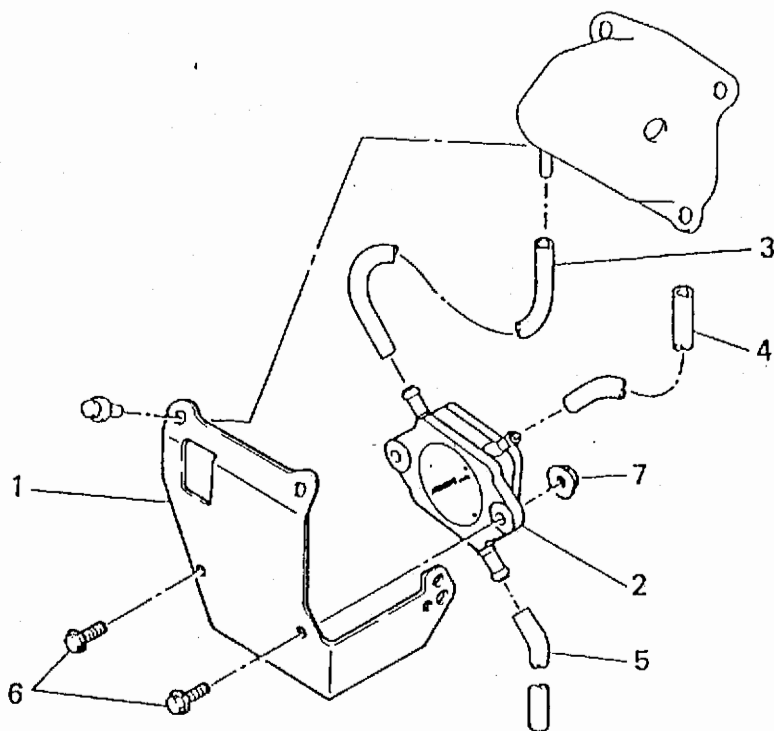
(~'94/08 燃料ポンプ付)



見出番号 No.	部品番号 Parts No.	部品名称 Parts Name	数量 No. Req'd	備考 Remarks	定価 Price
1	KF31018BA	フューエルコック COCK, FUEL	1	INCL. NO. 2-5	
2	KF31010AA001	オーリング O-RING	1		
3	KF31010AA002	カップ CUP	1		
4	KF31018AA003	フューエルフィルタ FILTER, FUEL	1		
5	KF31010AA004	パッキング PACKING	1		
6	KF90105AA	スパーサ SPACER	1		
7	B800A06X025	フランジボルト BOLT, FLANGE	1		
8	FR53226	クリップ CLIP	2		
9	FR67419	クリップ CLIP	1		
10	P051Y08X400	フューエルホース HOSE, FUEL	1		

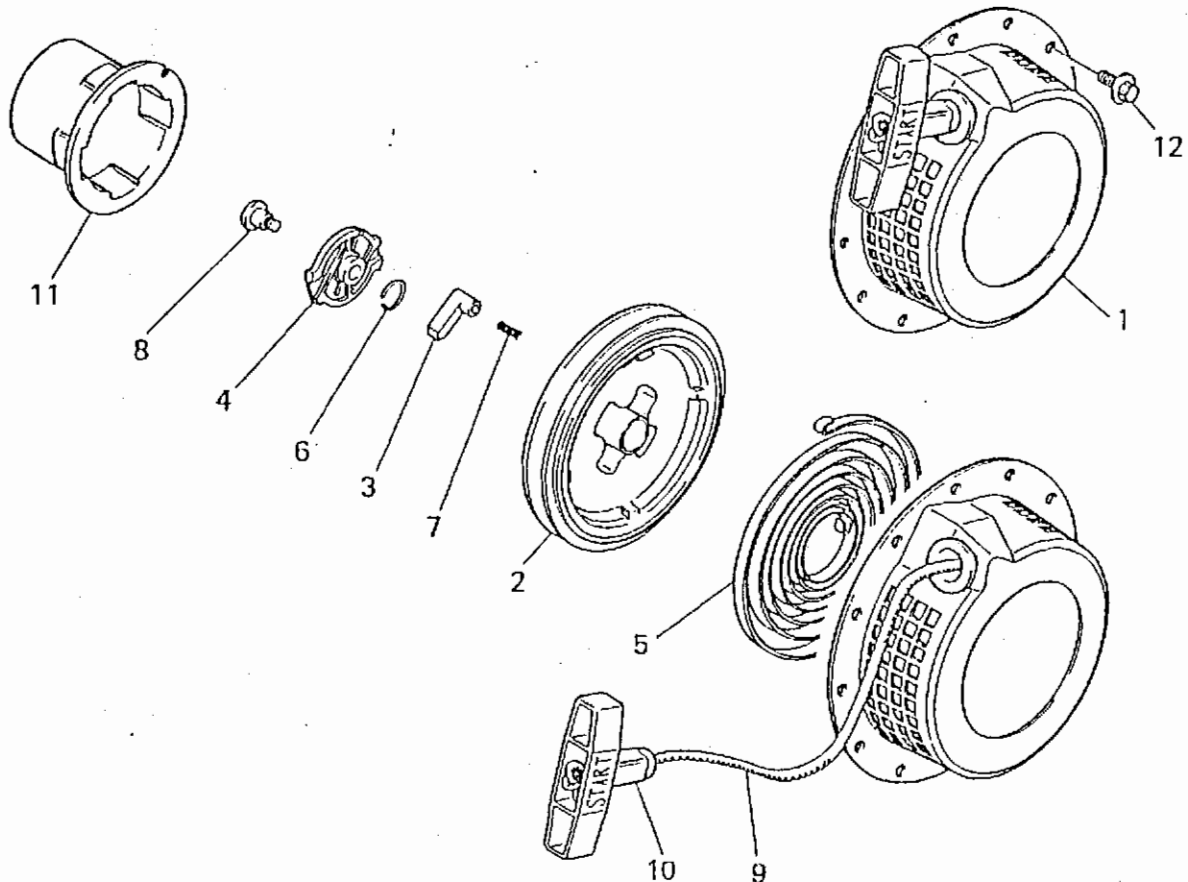
ポンプグループ
(0) PUMP GROUP

(~'94/08 燃料ポンプ付)



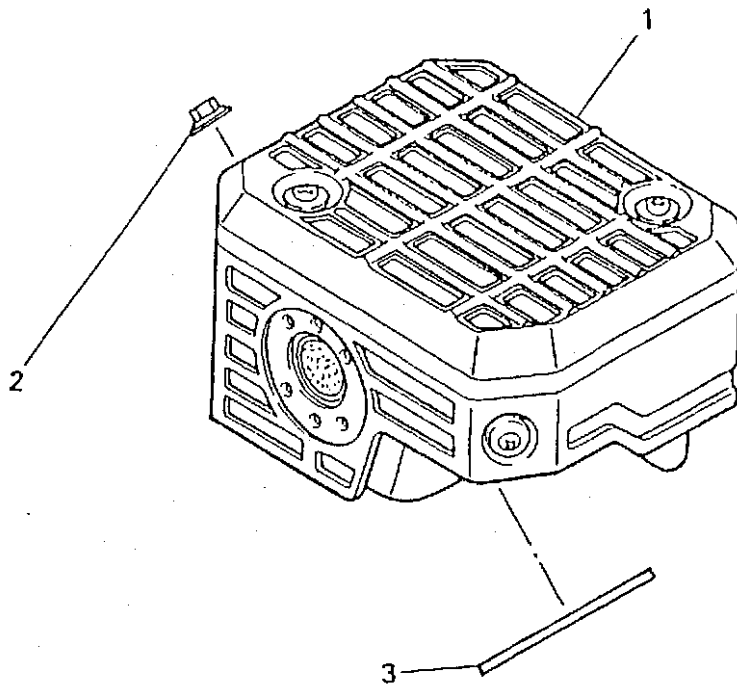
見出番号 No.	部品番号 Parts No.	部品名称 Parts Name	個数 No. Req'd	備考 Remarks	定価 Price
1	KF59004BA	ブラケット BRACKET	1		
2	KF60003AA	フューエルポンプ アセンブリ FUEL PUMP ASSY	1		
3	KF90090AA	フューエルホース HOSE, FUEL	1		
4	KF90090BA	フューエルホース HOSE, FUEL	1		
5	P051Y06X150	フューエルホース HOSE, FUEL	1		
6	B800A06X016	フランジボルト BOLT, FLANGE	2		
7	N801A06	フランジナット NUT, FLANGE	2		

リコイルスタータグループ
(R) RECOIL STARTER GROUP



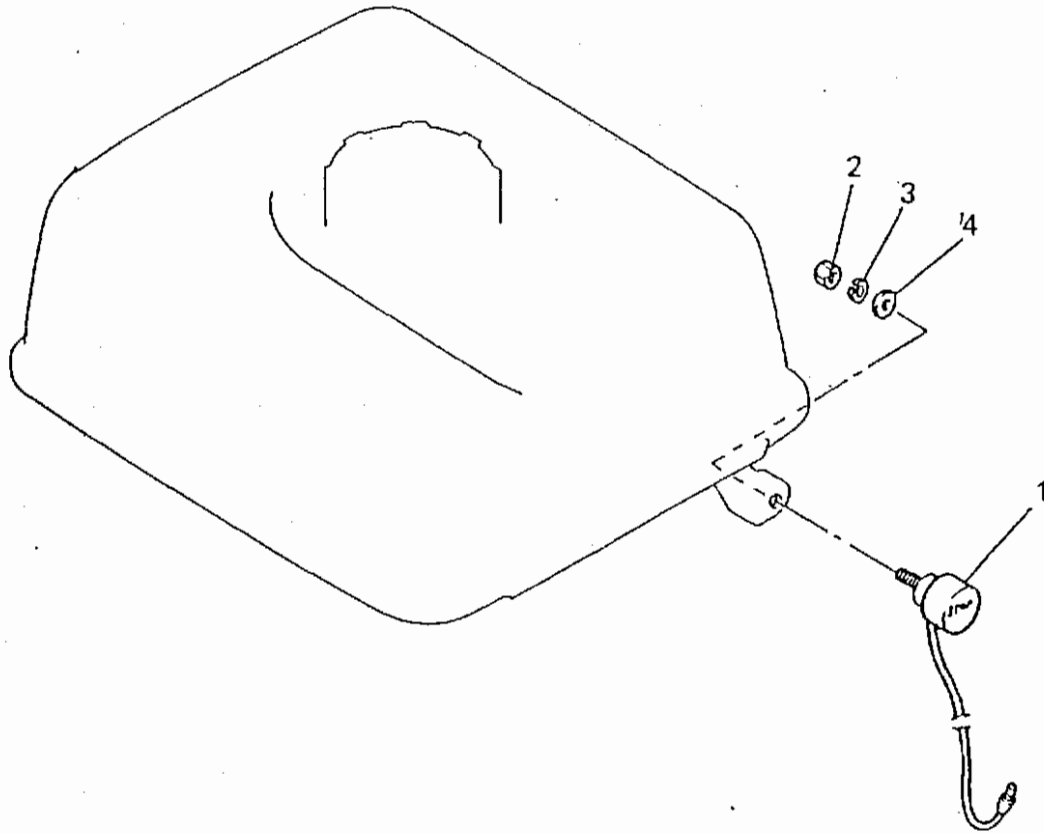
見出番号 No.	部品番号 Parts No.	部品名称 Parts Name	数量 No. Req'd	備考 Remarks	定価 Price
1	KS02007AD	リコイルスタータアセンブリ RECOIL STARTER ASSY	1	INCL.NO.2-11	
2	KS20022AD002	リール REEL	1		
3	KS20020AD003	ラatchet RATCHET	2		
4	KS20020AD004	ガイド GUIDE	1		
5	FA28181XX011	スプリング、スパイラル SPRING, SPIRAL	1		
6	KS20020AD006	フリクションスプリング SPRING, FRICTION	1		
7	KS20020AD007	リターンスプリング SPRING, RETURN	2		
8	KS20020AD008	スクリュー SCREW	1		
9	KS20036AA018	スターターロープ ROPE, STARTER	1		
10	FA28181XX018	スターターノブ KNOB, STARTER	1		
11	KS30003AA	スタータープーリー PULLEY, STARTER	1		
12	B800A06X008	フランジボルト BOLT, FLANGE	3		

マフラグループ
 (S) MUFFLER GROUP



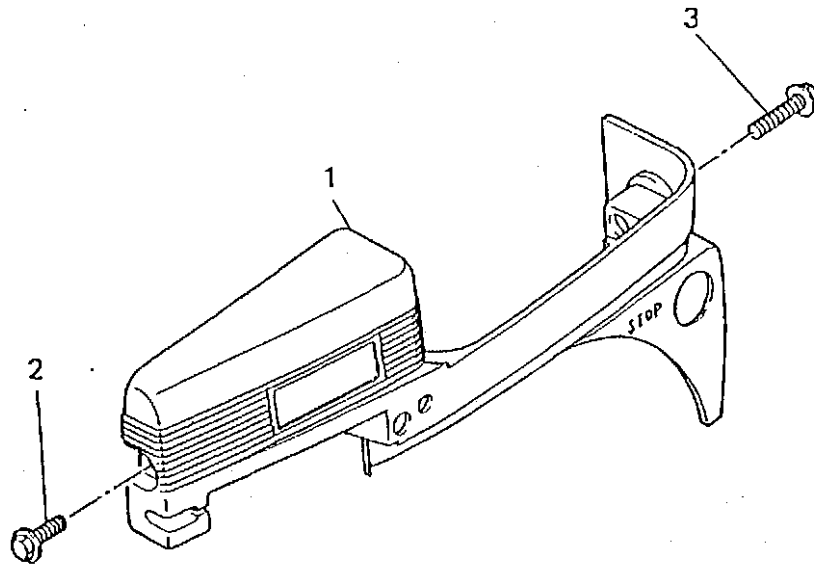
見出番号 No.	部品番号 Parts No.	部品名称 Parts Name	個数 No. Req'd	備考 Remarks	定価 Price
1	KM02074AA	マフラ总成 MUFFLER ASSY	1		
2	N801A08	フランジナット NUT, FLANGE	2		
3	KM70031AA	マフラガスケット GASKET, MUFFLER	1		

スイッチグループ
(U) SWITCH GROUP



見出番号 No.	部品番号 Parts No.	部品名称 Parts Name	数量 No. Req'd	備考 Remarks	定価 Price
1	FR63048A	ストップスイッチ SWITCH, STOP	1	INCL. NO. 2-4	
2	N020A04	ナット NUT	1		
3	W220R04	スプリングワッシャー WASHER, SPG	1		
4	W200H04	ワッシャー WASHER	1		

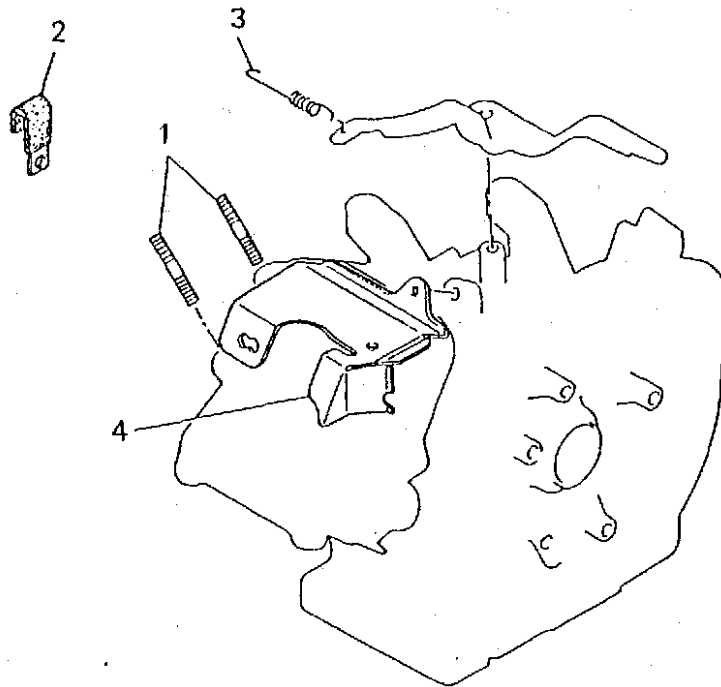
カバーグループ
(X) COVER GROUP



見出番号 No.	部品番号 Parts No.	部品名称 Parts Name	個数 No. Req'd	備考 Remarks	定価 Price
1	KR40010AA	フロント カバー COVER, FRONT	1		
2	B800A06X020	フランジボルト BOLT, FLANGE	1		
3	B800A06X030	フランジボルト BOLT, FLANGE	1		

ボルト, クランプ, スプリング, カバー

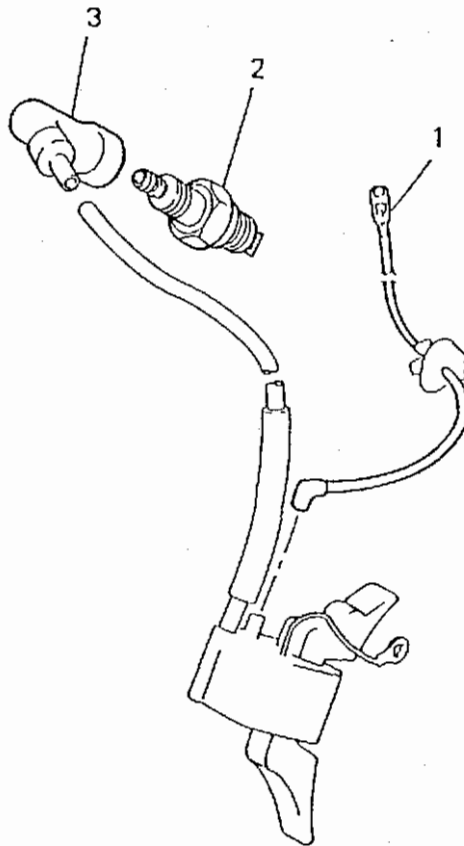
1. BOLT, CLAMP, SPRING, COVER



見出番号 No.	部品番号 Parts No.	部品名称 Parts Name	数量 No. Req'd	備考 Remarks	定価 Price
1	B155B08X020	スタットボルト BOLT, STUD	2		
2	FR56780	クランプ CLAMP	1		
3	KG34007BA	カハナスプリング SPRING, GOV	1		
4	KH40035AA	トップカバー COVER, TOP	1		

リードワイヤ, プラグ, キャップ

2. LEAD WIRE, PLUG, CAP

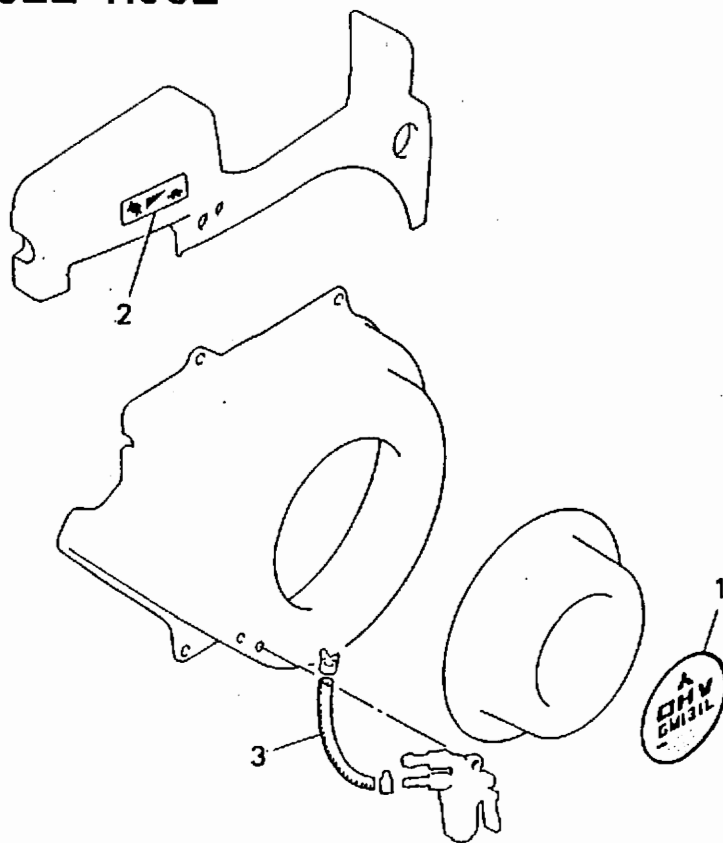


見出し番号 No.	部品番号 Parts No.	部品名称 Parts Name	個数 No. Req'd	備考 Remarks	定価 Price
1	KE90057AA	リードワイヤ WIRE, LEAD	1		
2	FR46903A	スパークプラグ PLUG, SPARK	1	BP5ES	
3	KE42027AA	プラグキャップ CAP, PLUG	1		

ラベル, ヒューエルホース

3. LABEL, FUEL HOSE

('94/08 ~ 燃料ポンプ無)

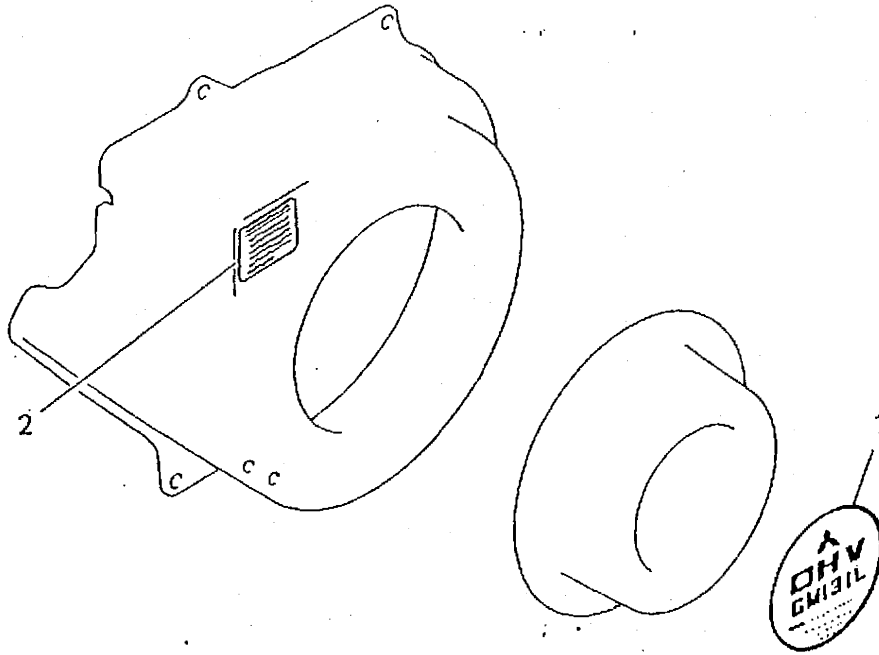


見出番号 No.	部品番号 Parts No.	部品名称 Parts Name	個数 No. Req'd	備考 Remarks	定価 Price
1	KW52129BA	ネームラベル LABEL, NAME	1		
2	KW56058AA	ラベル LABEL	1		
3	P051Y04X170	フューエルホース HOSE, FUEL	1		

ラベル

3. LABEL

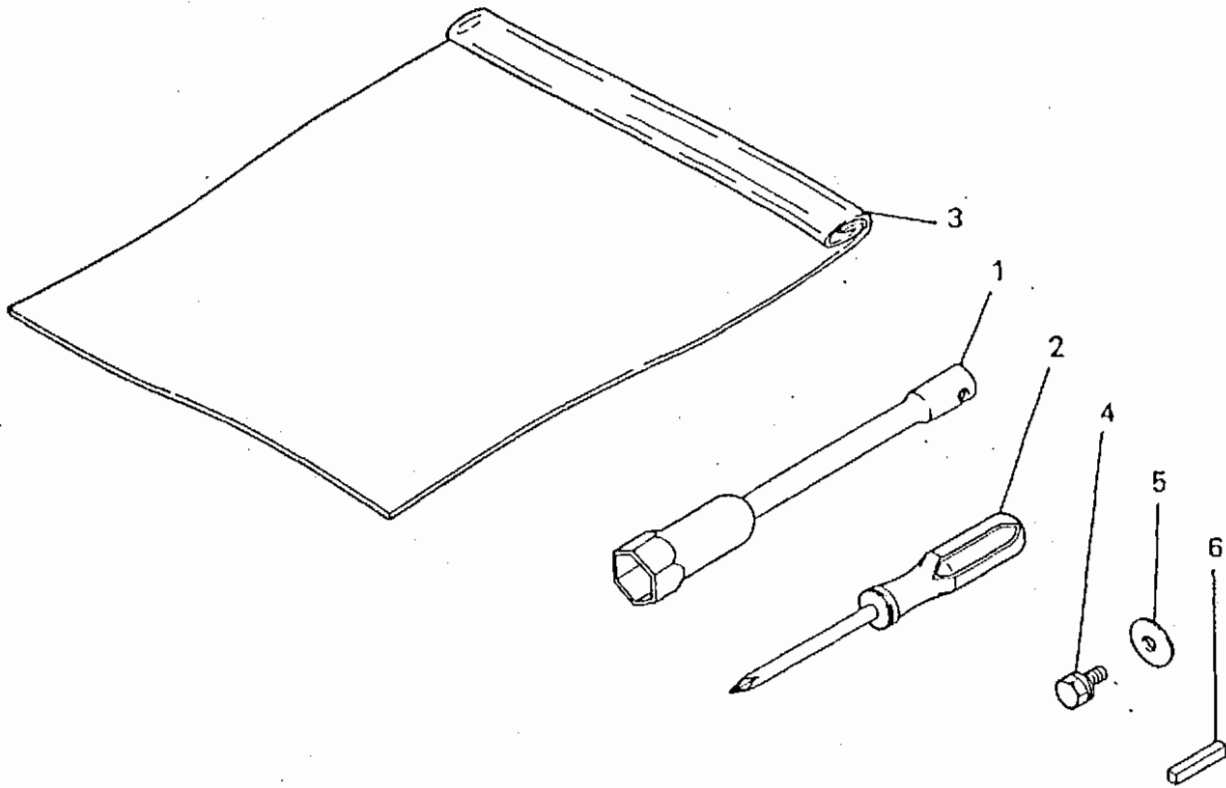
(~'94/08 燃料ポンプ付)



見出番号 No.	部品番号 Parts No.	部品名称 Parts Name	数量 No. Req'd	備考 Remarks	定価 Price
1	KW52129BA	ネーミング LABEL, NAME	1		
2	KW51017AA	ラベル LABEL	1		

ツールセット

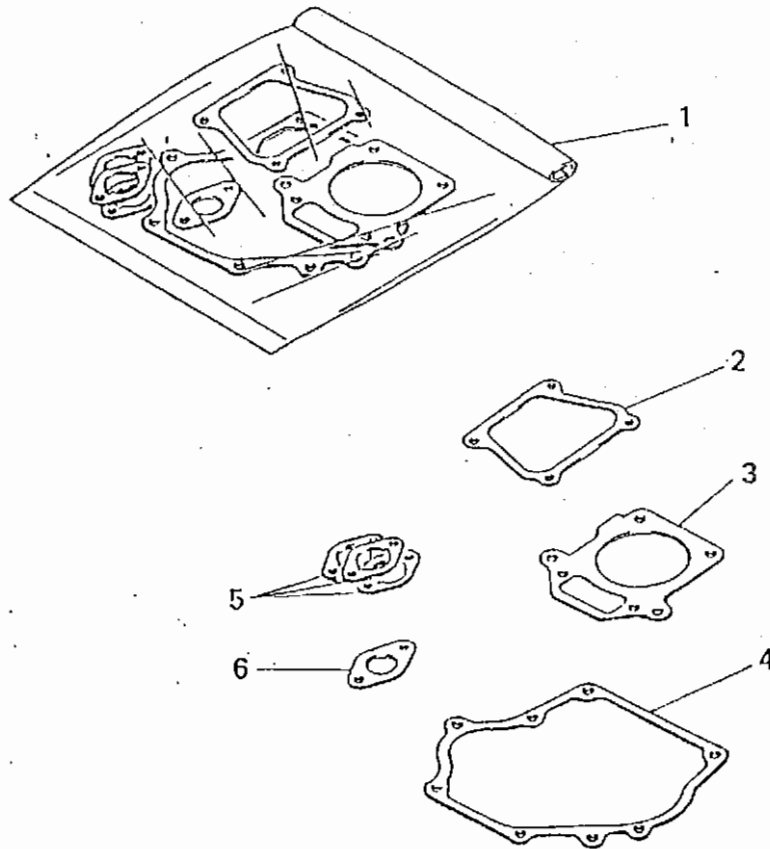
4. TOOL SET



見山番号 No.	部品番号 Parts No.	部品名称 Parts Name	数量 No. Req'd	備考 Remarks	定価 Price
1	KN12005AA	ホックスパナ SPANNER, BOX	1		
2	KN13001AA	スクリットライハ DRIVER, SCREW	1		
3	FA21533D	ツールバッグ BAG, TOOL	1		
4	B080A08X016	ボルト BOLT&WASHER	1		
5	W207H08	ワッシャ WASHER	1		
6	W405B05X035	キー KEY, SUNK	1		

ガスケットセット

5. GASKET SET



見出番号 No.	部品番号 Parts No.	部品名称 Parts Name	数量 No. Req'd	備考 Remarks	定価 Price
1	KW39056BA	ガスケットセット GASKET SET	1	INCL. NO. 2-6	
2	KW33001AB	ガスケット, ヘッドカバー GASKET, HEAD COVER	1		
3	KC66007AA	ヘッド ガスケット GASKET, HEAD	1		
4	KW31005AA	クランクケース ガスケット GASKET, CRANKCASE	1		
5	KW34029AA	キャブレタ ガスケット GASKET, CARBURETOR	3		
6	KM70031AA	マフラー ガスケット GASKET, MUFFLER	1		