

向	先	(株)筑水キャピタル殿	用	途	運搬車
---	---	-------------	---	---	-----


# 純正部品表

## PARTS LIST

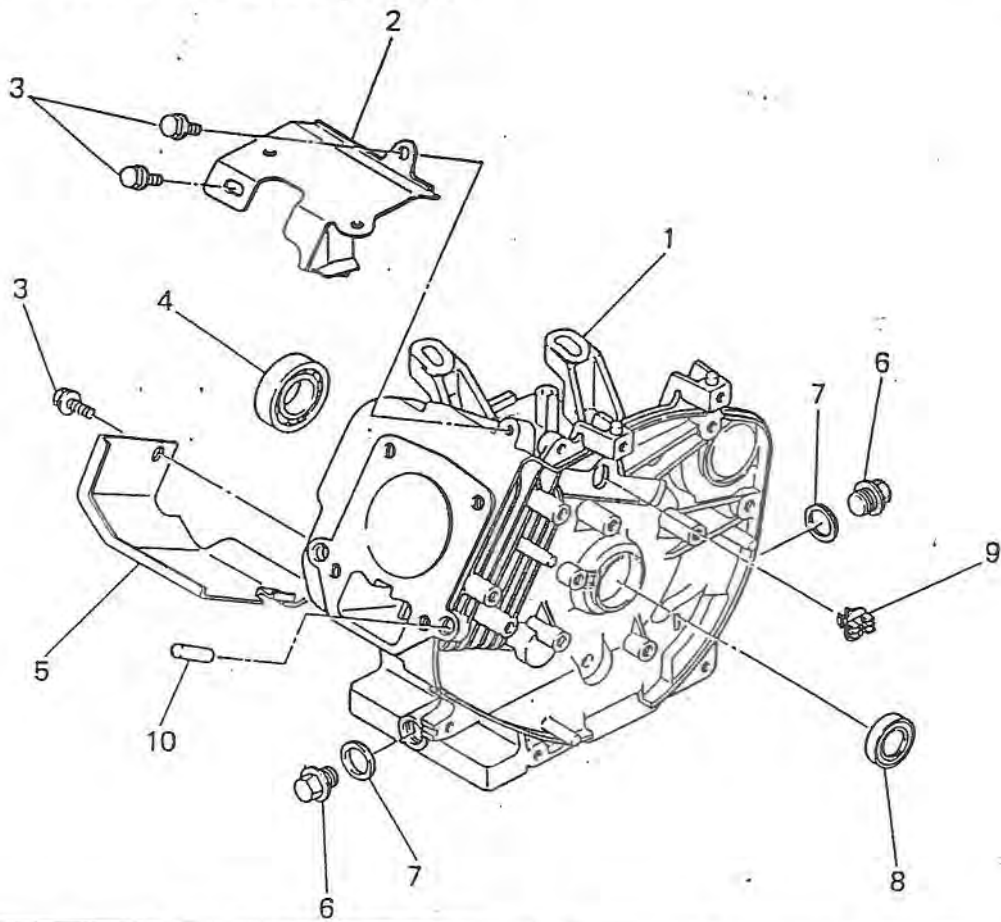
三菱マシナリー

GM130LN-205  
(BFP402 ENGINE)

1990年8月

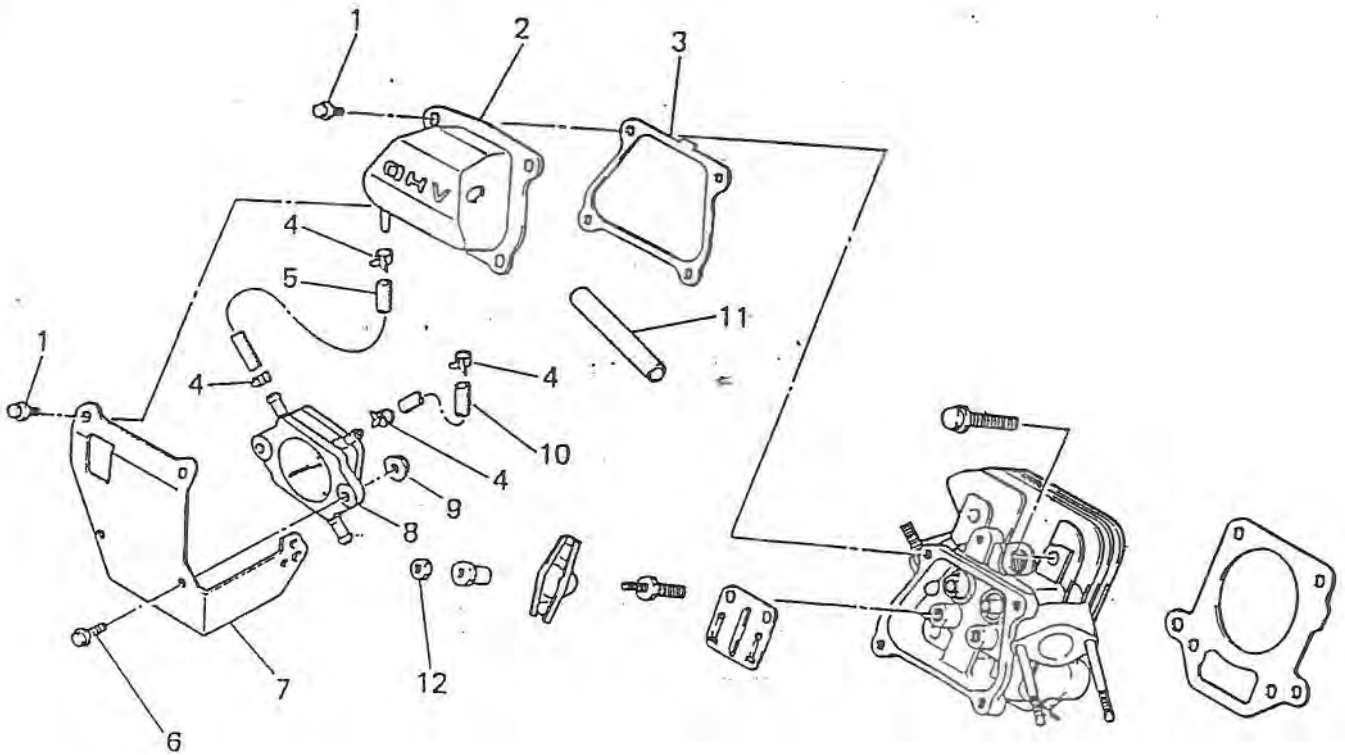
 三菱重工業株式会社

シリンダ ブロック システム  
**1 CYLINDER BLOCK SYSTEM**



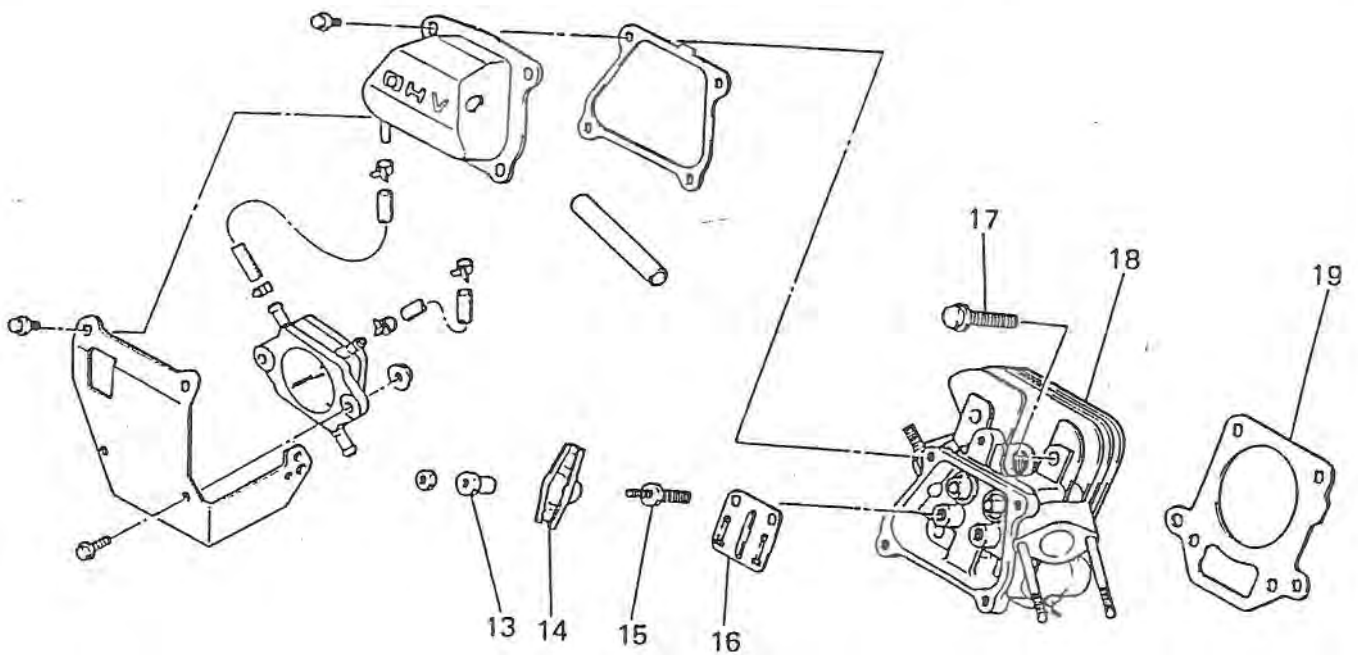
見出し番号 No.	部品番号 Parts No.	部品名称 Parts Name	数量 No. Req'd	備考 Remarks	定価 Price
1	KB43007AA	シリンダブロック CYLINDER BLOCK	1		
2	KH50001AA	トップカバー COVER, TOP	1		
3	B805B06X012	フランジボルト BOLT, FLANGE	3		
4	FN15746	ボールベアリング BEARING, BALL	1	#6204	76330
5	KH40019AA	シリンダカバー COVER, CYLINDER	1		
6	FN11223	ドレンプラグ PLUG, DRAIN	2		130906
7	ZZ70013A	ガスケット GASKET	2		76651
8	FR41845	オイルシール OIL SEAL	1	TC20,32,8	130923
9	KU70007AA	クリップ CLIP	1		
10	KU44001AA	タウエルピン PIN, DOWEL	2		

エンジン ヘッド システム  
**2 CYLINDER HEAD SYSTEM**



見出し番号 No.	部品番号 Parts No.	部品名称 Parts Name	数量 No. Req'd	備考 Remarks	定価 Price
1	B805B06X012	フランジボルト BOLT, FLANGE	4		
2	KC09001BA	ヘッドカバー COVER, HEAD	1		
3	KW33001AB	ガスケット, ヘッドカバー GASKET, HEAD COVER	1		
4	FR53226	クリップ CLIP	4	130972	
5	KF90090AA	フューエルホース HOSE, FUEL	1	139908	
6	B800A06X016	フランジボルト BOLT, FLANGE	2		
7	KF59004BA	ブラケット BRACKET	1		
8	KF60003AA	フューエルポンプ アセンブリ FUEL PUMP ASSY	1	139905	
9	N801A06	フランジナット NUT, FLANGE	2		
10	KF90090BA	フューエルホース HOSE, FUEL	1	139907	
11	ZZ70002P	ブリーザーチューブ TUBE, BREATHER	1		
12	KU23005AA	ナット NUT	2		

シリンダ ヘッド システム  
**2 CYLINDER HEAD SYSTEM**

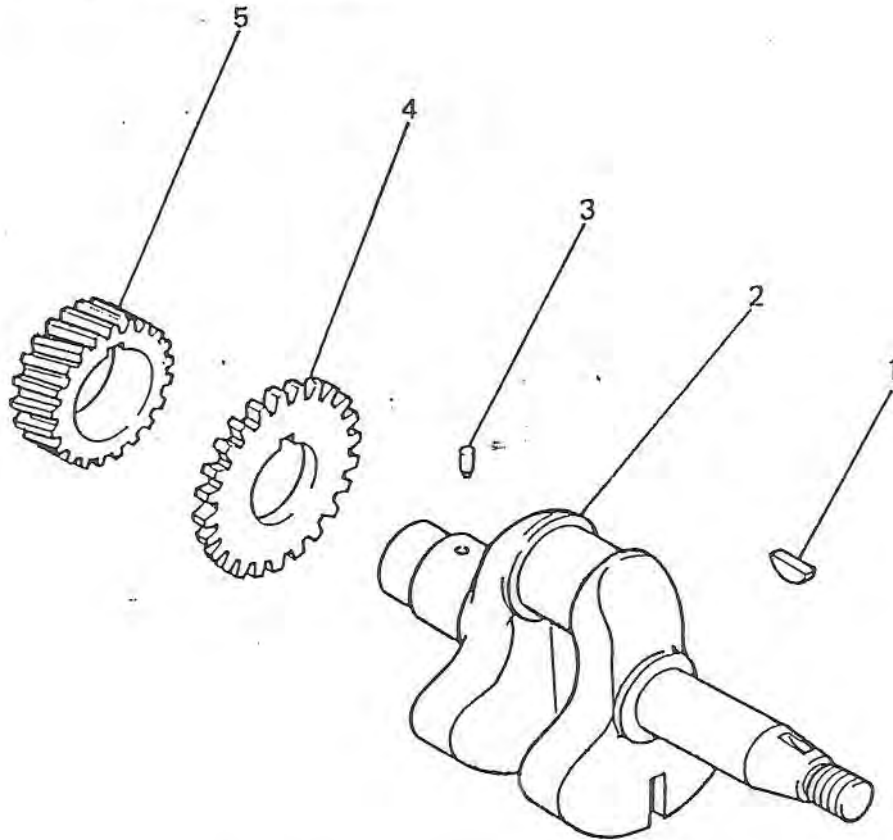


見出番号 No.	部品番号 Parts No.	部品名称 Parts Name	個数 No. Req'd	備考 Remarks	定価 Price
13	KV73001AA	ナット NUT	2		
14	KV72002AA	ロツカアーム ARM, ROCKER	2		
15	KV74001AA	ボルト BOLT	2		
16	KV75001AA	プレート PLATE	1		
17	B800B08X055	フランジボルト BOLT, FLANGE	4		
18	KC02003AA	シリンダヘッドアセンブリ CYLINDER HEAD ASSY	1		
19	KC66003AA	ヘッドカスケツト GASKET, HEAD	1		

139910

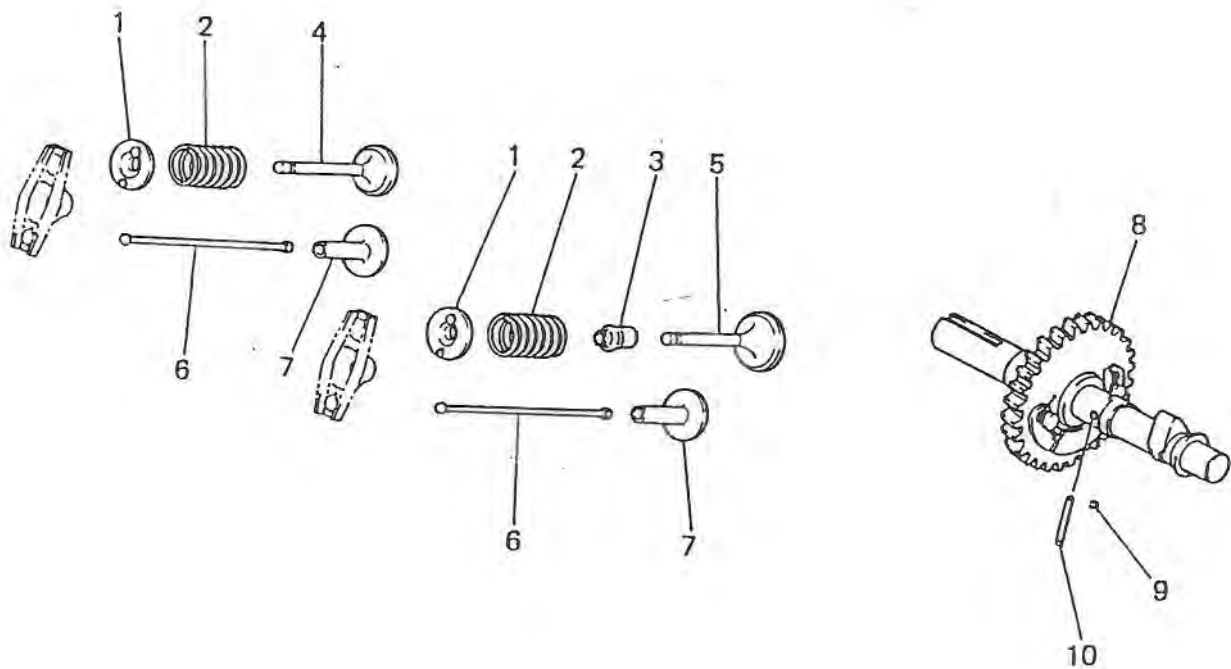
140011

クランクシャフト  
システム  
**3 CRANKSHAFT SYSTEM**



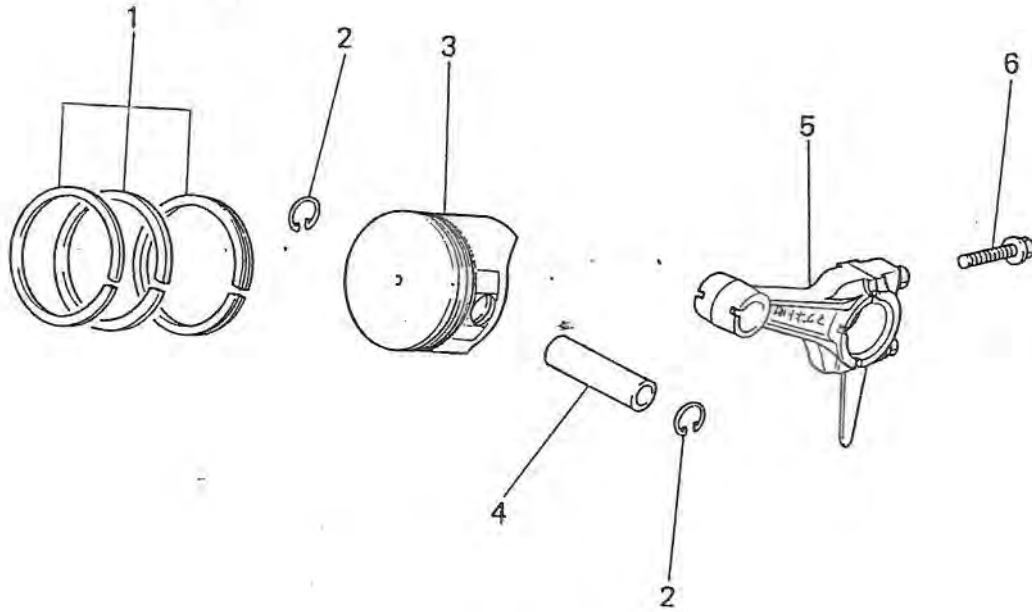
見出番号 No.	部品番号 Parts No.	部品名称 Parts Name	数量 No. Req'd	備考 Remarks	定価 Price
1	W430B05X016	キー KEY, WOODRUFF	1		
2	KD02013AA	クランクシャフトアセンブリ CRANKSHAFT ASSY	1	INCL. NO. 3-5	139924
3	FR18544	ダウエルピン PIN, DOWEL	1		
4	KD63009AA	ギヤ GEAR	1		
5	KD63012AA	クランクシャフトギヤ GEAR, CRANKSHAFT	1		

バルブ カムシャフト システム  
**4 VALVE & CAMSHAFT SYSTEM**



見出し番号 No.	部品番号 Parts No.	部品名称 Parts Name	個数 No. Req'd	備考 Remarks	定価 Price
1	FA28018	バルブスプリングリテーナ RETAINER, VALVE SPG	2	130 990	
2	KV54001AA	バルブスプリング SPRING, VALVE	2	139 926	
3	KW21003AA	バルブステムシール SEAL, VALVE STEM	1		
4	KV43001AA	エキゾーストバルブ VALVE, EXHAUST	1		
5	KV34001AA	インテイクバルブ VALVE, INTAKE	1		
6	KV71001BA	プッシュロッド ROD, PUSH	2		
7	KV24002AA	タペット TAPPET	2		
8	KV01111AA	カムシャフトアセンブリ CAMSHAFT ASSY	1	INCL. NO. 9, 10	
9	KV84004AA	クリップ CLIP	1		
10	KV83005BA	ピン PIN	1		

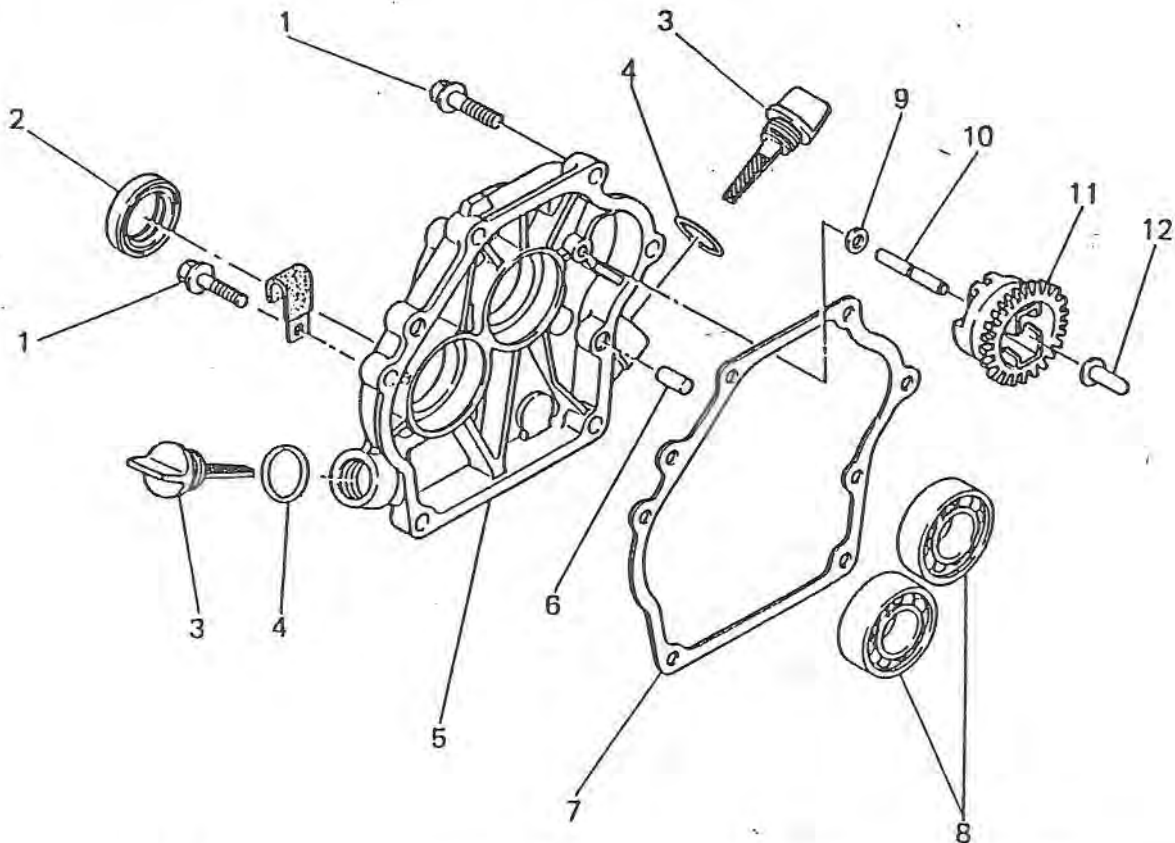
ピストン コネクティング ロッド システム  
**5 PISTON & CONNECTING ROD SYSTEM**



見出し番号 No.	部品番号 Parts No.	部品名称 Parts Name	個数 No. Req'd	備考 Remarks	定価 Price
1	KP02008AA	ピストンリングセット PISTON RING SET	1	STD	
1	KP02008BA	ピストンリングセット PISTON RING SET	1	OS 0.25	
1	KP02008CA	ピストンリングセット PISTON RING SET	1	OS 0.50	
2	FN11152	ピストンピンクリップ CLIP, PISTON PIN	2		
3	KP01016AA	ピストンセット PISTON SET	1	STD INCL.NO.4	
3	KP01016BA	ピストンセット PISTON SET	1	OS 0.25 INCL.NO.4	
3	KP01016CA	ピストンセット PISTON SET	1	OS 0.50 INCL.NO.4	
4	KP55002AA	ピストンピン PIN, PISTON	1		
5	KD03005AA	コネクティングロッドアセンブリ CONNECTING ROD ASSY	1	STD INCL.NO.6	
5	KD03005BA	コネクティングロッドアセンブリ CONNECTING ROD ASSY	1	US 0.25 INCL.NO.6	
5	KD03005CA	コネクティングロッドアセンブリ CONNECTING ROD ASSY	1	US 0.50 INCL.NO.6	
6	B800B06X030	フランジボルト BOLT, FLANGE	2		



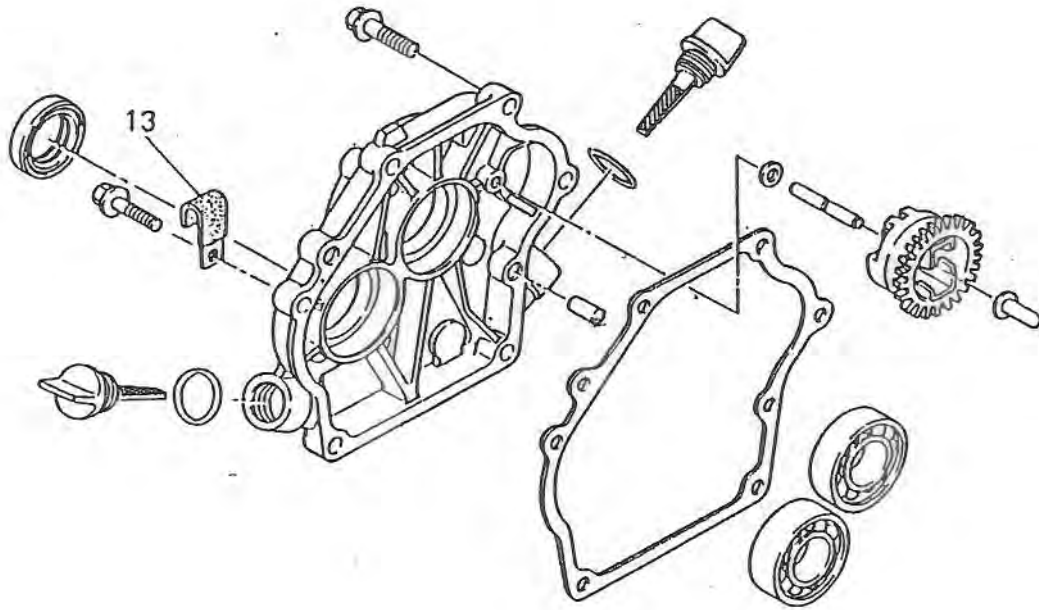
77-77-ス      011-      L25M  
**6 CRANKCASE COVER SYSTEM**



見山番号 No.	部品番号 Parts No.	部品名称 Parts Name	個数 No. Req'd	備考 Remarks	定価 Price
1	B800B08X030	フランジボルト BOLT, FLANGE	6		
2	KW23001AA	オイルシール OIL SEAL	1	TC20, 41.25, 6	
3	KL21006BA	オイルゲージ GAUGE, OIL	2	INCL. NO. 4 139940	
4	S655W18	オーリング O-RING	2	139941	
5	KB63001AA	クランクケースカバー COVER, CRANKCASE	1		
6	KU44001AA	タウエルピン PIN, DOWEL	2		
7	KW31005AA	クランクケース ガasket GASKET, CRANKCASE	1		
8	FN15746	ボールベアリング BEARING, BALL	2	#6204	
9	W200H06	ワッシャー WASHER	1		
10	FA25062	カムシャフト SHAFT, GOV	1		
11	KG01002AA	カムシャフト アセンブリ GOVERNOR GEAR ASSY	1	INCL. NO. 12	
12	KG14002AA	カムスライダ SLIDER, GOV	1		



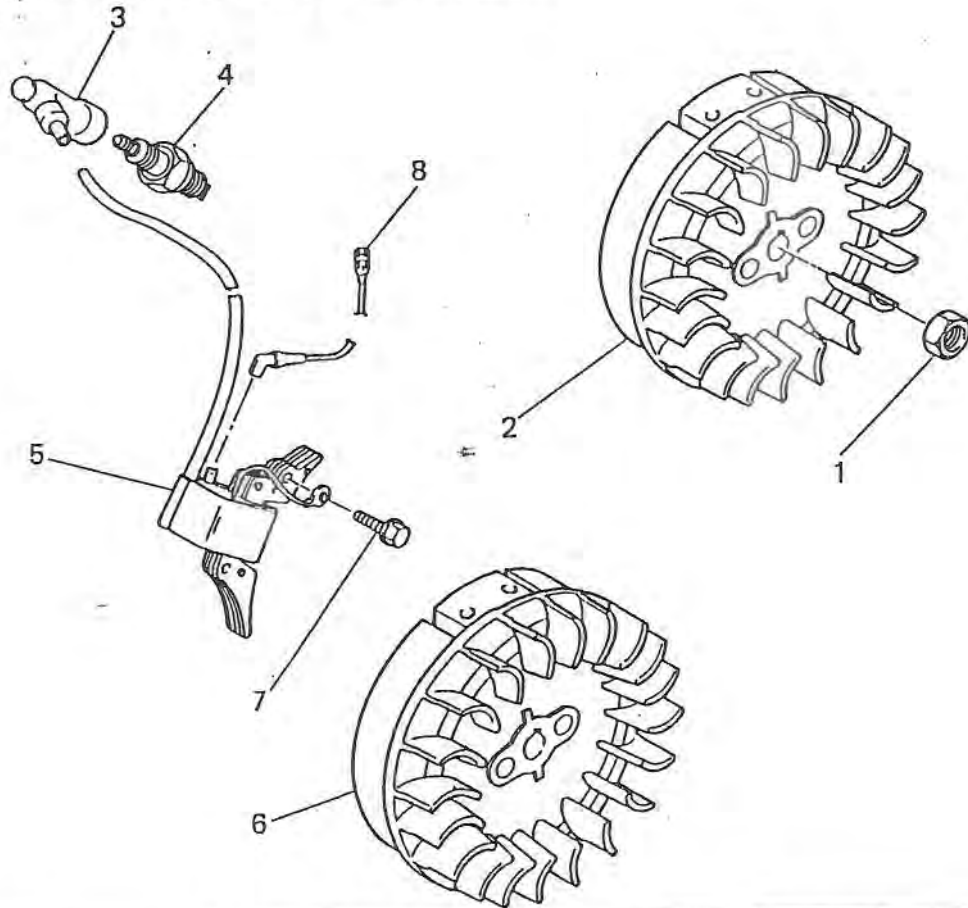
クランクケース カバー システム  
**6 CRANKCASE COVER SYSTEM**



見出番号 No.	部品番号 Parts No.	部品名称 Parts Name	個数 No. Req'd	備考 Remarks	定価 Price
-------------	-------------------	--------------------	-----------------	---------------	-------------

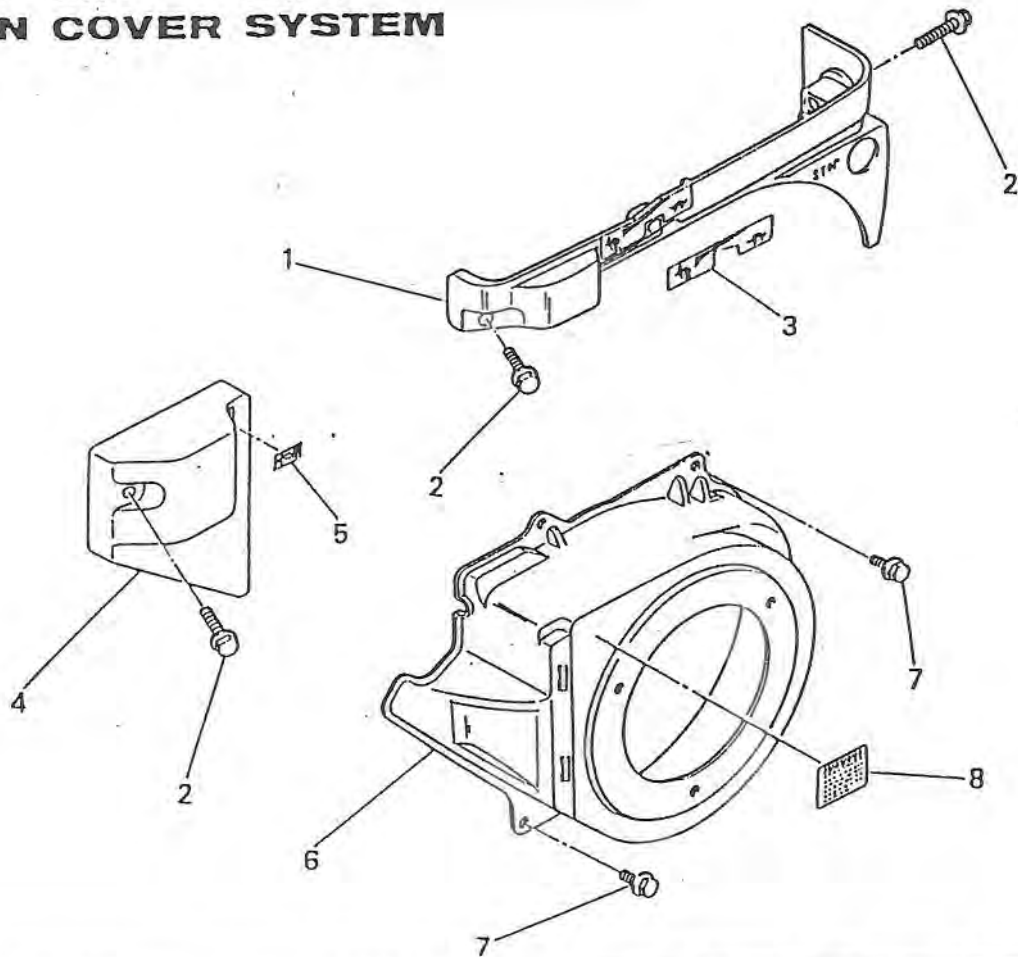
13	FR56780	クランプ CLAMP	1		
----	---------	---------------	---	--	--

フライホイール マグネト システム  
**7 FLYWHEEL MAGNETO SYSTEM**



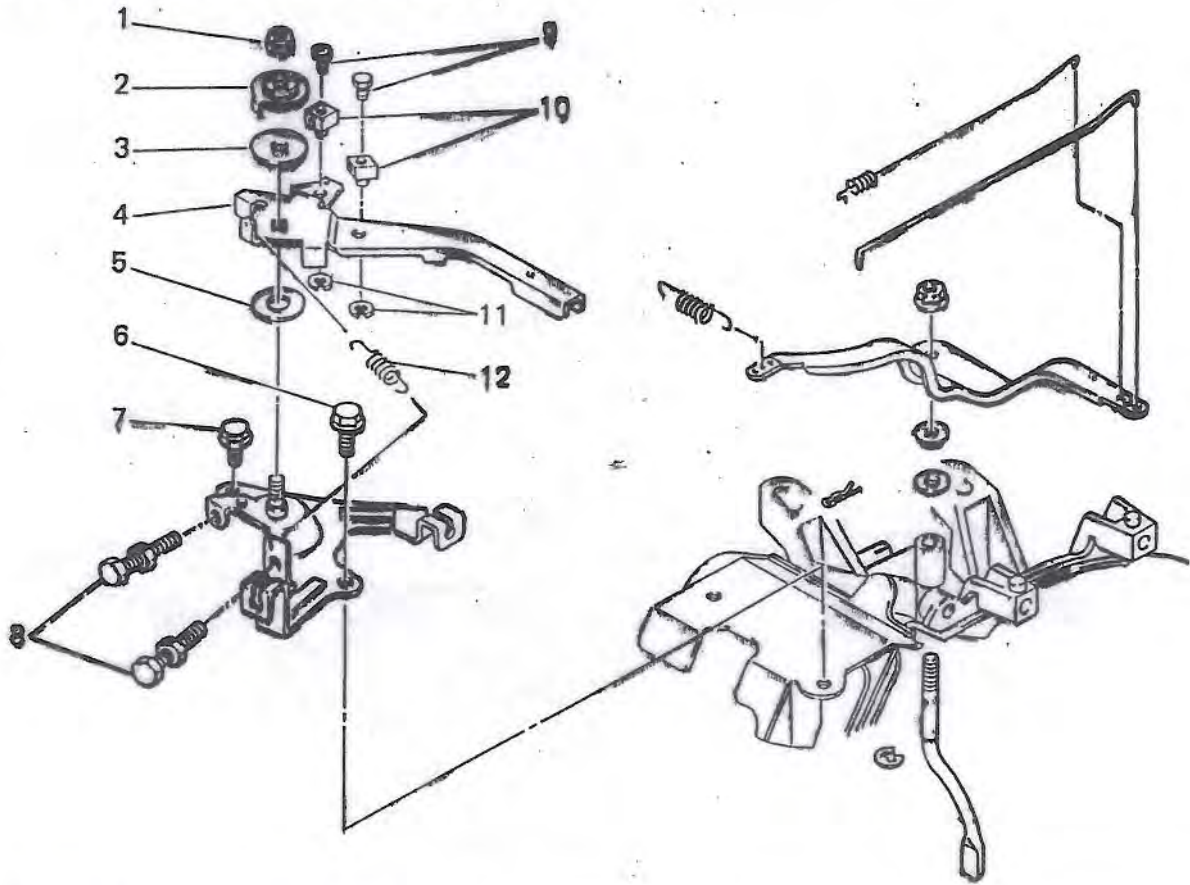
見出番号 No.	部品番号 Parts No.	部品名称 Parts Name	個数 No. Req'd	備考 Remarks	定価 Price
1	FR41231	ナット NUT	1		
2	KE02030DA	フライホイールマグネト FLYWHEEL MAGNETO	1	INCL. NO. 5, 6	
3	KE42023AA	プラグキャップ CAP, PLUG	1		
4	FR46903A	スパークプラグ PLUG, SPARK	1	NGK BP5ES <i>140A3A</i>	
5	KE24007AA	イグニッションコイル COIL, IGNITION	1	<i>139943</i>	
6	KE12006DA	フライホイール FLYWHEEL	1		
7	B805B06X030	フランシホルト BOLT, FLANGE	2		
8	KE90057AA	リードワイヤ WIRE, LEAD	1		

ファン カバー システム  
**8 FAN COVER SYSTEM**



見出し番号 No.	部品番号 Parts No.	部品名称 Parts Name	個数 No. Req'd	備考 Remarks	定価 Price
1	KR40004AB	フロント カバー COVER, FRONT	1	INCL. NO. 3	
2	B800A06X030	フランジボルト BOLT, FLANGE	3		
3	KW56025AA	ラベル LABEL	1		
4	KR40003AA	カバー COVER	1	INCL. NO. 5	
5	FR67555	ネームラベル LABEL, NAME	1		
6	KH25003AA	ファンカバー COVER, FAN	1		
7	B805B06X012	フランジボルト BOLT, FLANGE	4		
8	KW51017AA	ラベル LABEL	1		

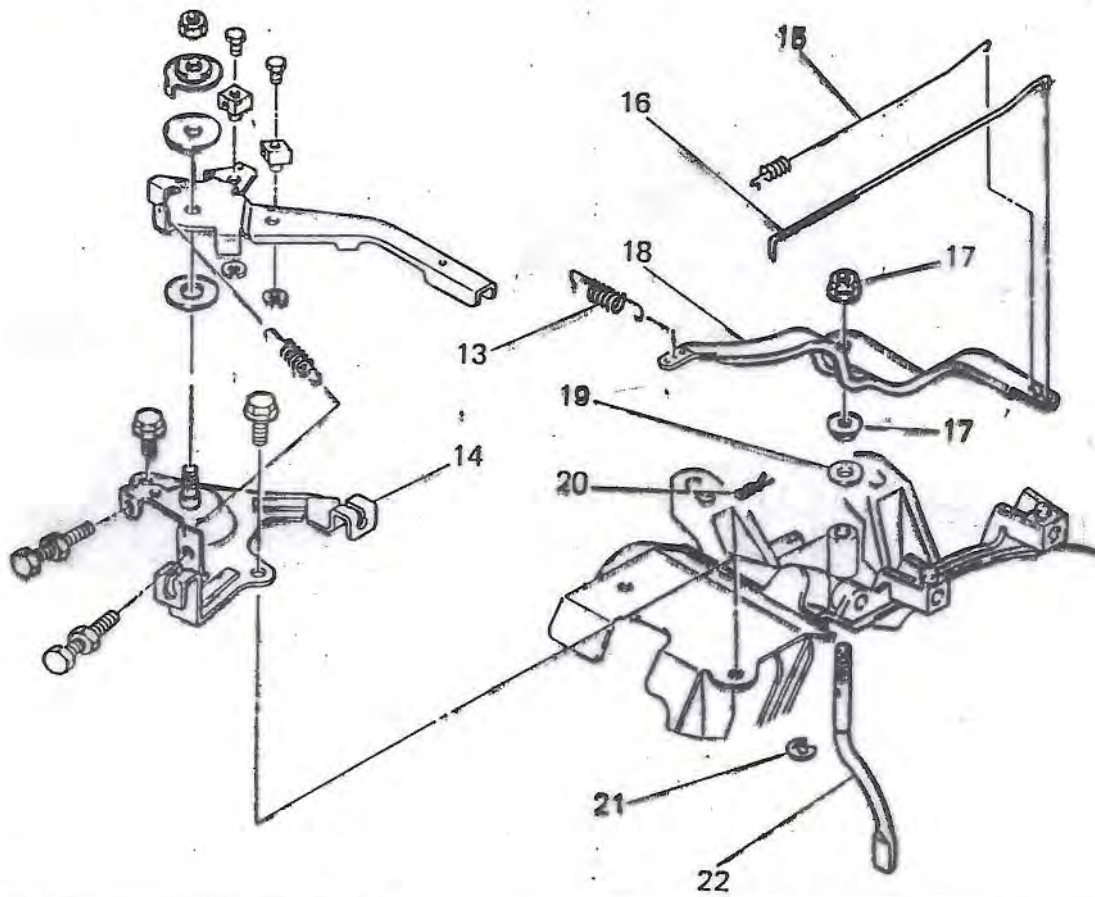
9 GOVERNOR SYSTEM



品名 No.	部品番号 Parts No.	部品名称 Parts Name	個数 No. Req'd	備考 Remarks	定価 Price
1	KU23003AA	ナット NUT	1		
2	KG36004AA	ワッシャー WASHER, LOCK	1		
3	KG36003AA	リーフスプリング SPRING, LEAF	1		
4	KG33018AA	コントロールレバー LEVER, CONTROL	1		
5	KU36004AA	ワッシャー WASHER	1		
6	B800A06X016	フランジボルト BOLT, FLANGE	1		
7	B800A06X012	フランジボルト BOLT, FLANGE	1		
8	KU14016BA	アジャストスクリュー SCREW, ADJUST	2		
9	B751A04X008	ボルト BOLT, CRS	2		
10	KR30005AA	ストッパ STOPPER	2		
11	S500P04	スナップリング SNAP RING	2		
12	KG35007AA	リターンスプリング SPRING, RETURN	1		

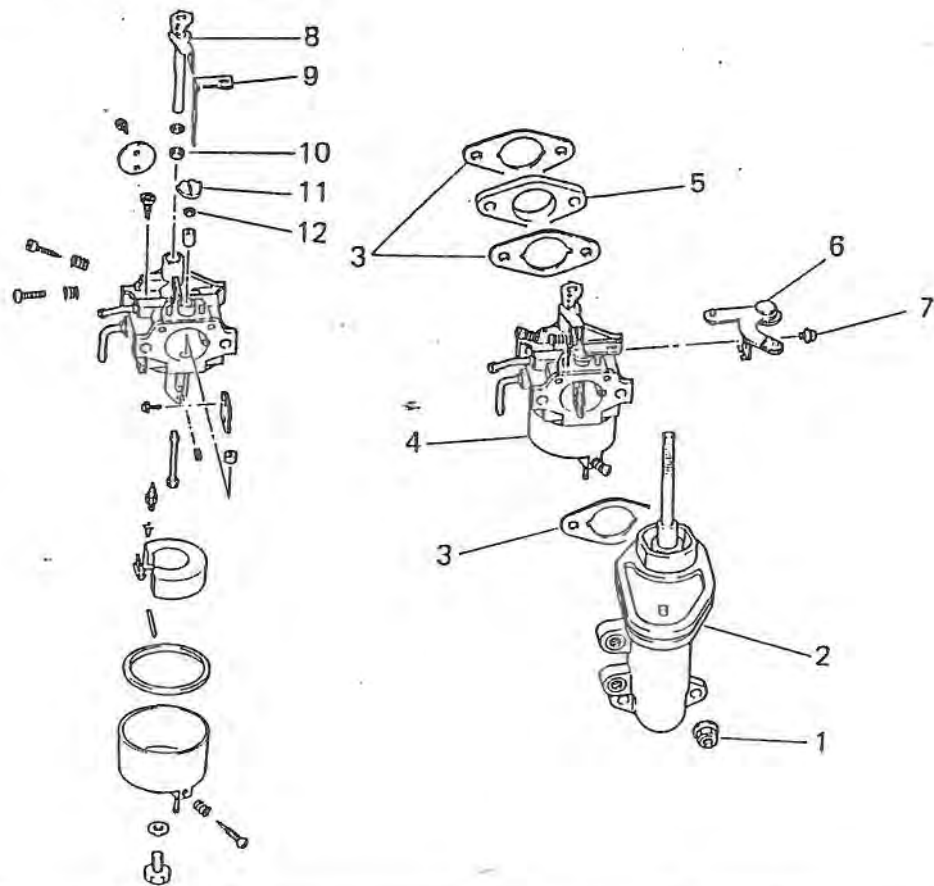


日立 日立  
**9 GOVERNOR SYSTEM**



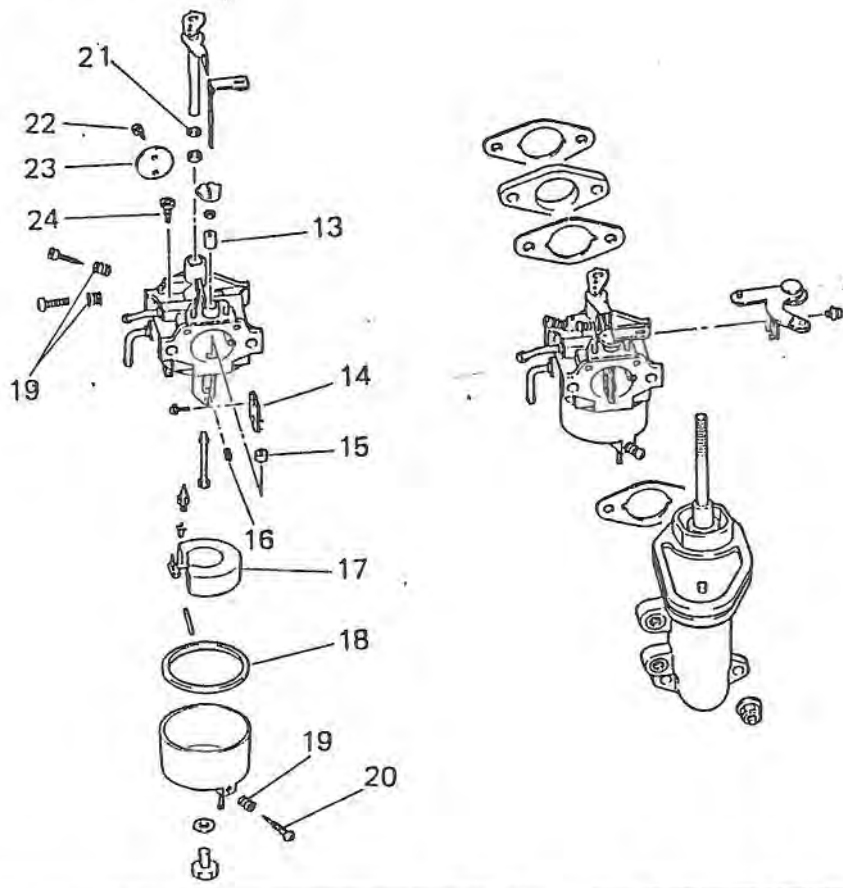
見出番号 No.	部品番号 Parts No.	部品名称 Parts Name	個数 No. Req'd	備考 Remarks	定価 Price
13	KG34006CA	ガバナースプリング SPRING, GOV	1		
14	KG32011AA	コントロールパネル PANEL, CONTROL	1		
15	KG42005BA	ロッドスプリング SPRING, ROD	1		
16	KG41008BA	ガバナースティック ROD, GOV	1		
17	KU24002AA	ナット NUT	2		
18	KG31011AA	ガバナレバー LEVER, GOV	1		
19	W200H06	ワッシャー WASHER	1		
20	KU70006AA	クリップ CLIP	1		
21	S500P05	スナップリング SNAP RING	1		
22	KG22003AA	ガバナシャフト SHAFT, GOV	1		

キャブレター  
10 CARBURETOR SYSTEM



見出し番号 No.	部品番号 Parts No.	部品名称 Parts Name	個数 No. Req'd	備考 Remarks	定価 Price
1	N801A06	フランジナット NUT, FLANGE	2		
2	KK50004AA	インテイクエルボ ELBOW, INTAKE	1		
3	KW34029AA	キャブレター ガasket GASKET, CARBURETOR	3		
4	KK12008AE	キャブレター(F) CARBURETOR(F)	1	INCL. NO. 8-34	
5	KK33005AA	インシュレーター INSULATOR	1		
6	KK09001CA	チョークレバー LEVER, CHOKE	1		
7	B070A05X010	ボルト BOLT & WASHER	1		
8	KK12008AE014	スロットルシャフト SHAFT, THROTTLE	1		
9	KK12008AE017	チョークレバー LEVER, CHOKE	1		
10	KK12008AE016	シール SEAL	1		
11	KK12008AE018	リング RING	1		
12	KK12008AE019	シール SEAL	1		

キャブレターシステム  
**10 CARBURETOR SYSTEM**



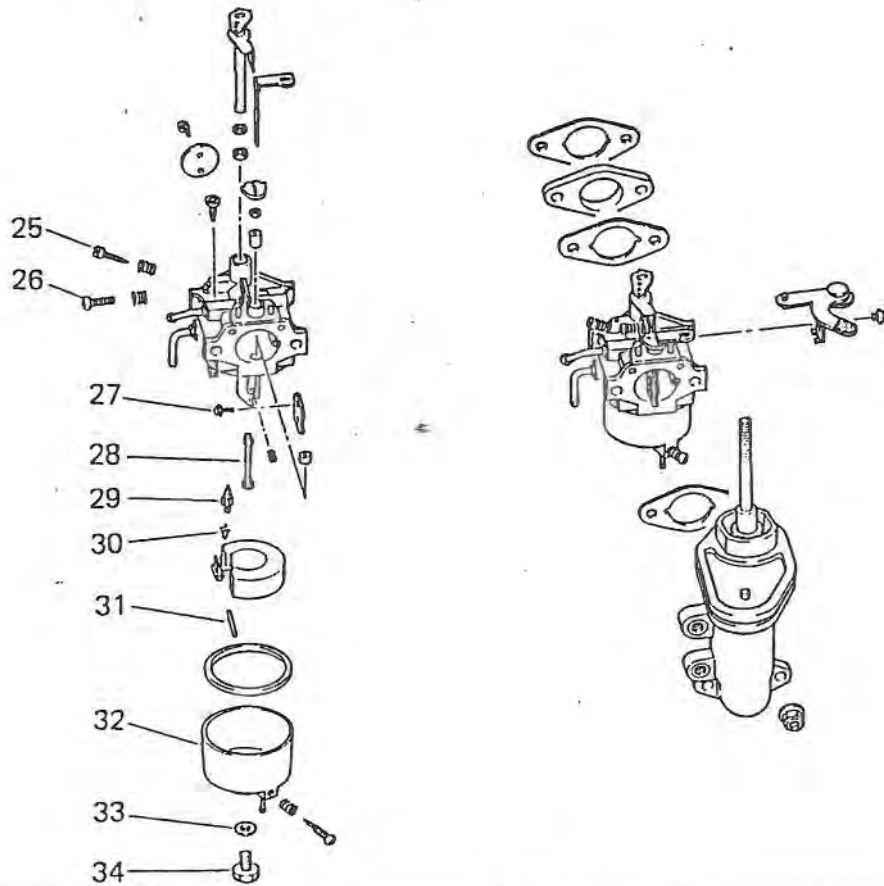
見出し番号 No.	部品番号 Part No.	部品名称 Part Name	個数 No. Req'd	備考 Remarks	定価 Price
13	KK12008AE020	リング RING	1		
14	KK12008AE004	チョークバルブ VALVE, CHOKE	1		
15	KK12008AE021	リング RING	1		
16	KK12008AF025	メインジェット JET, MAIN	1		
17	KK12008AE013	フロート FLOAT	1		
18	KK12008AE022	パッキング PACKING	1		
19	FA27080XX003	スプリング SPRING	3		
20	KK12008AE029	スクリュー SCREW	1		
21	KK12008AE015	パッキング PACKING	1		
22	KK12008AE003	スクリュー SCREW	2		
23	KK12008AE002	スロットルバルブ VALVE, THROTTLE	1		
24	KK12008AE008	パイロットジェット JET, PILOT	1		



キャブレター

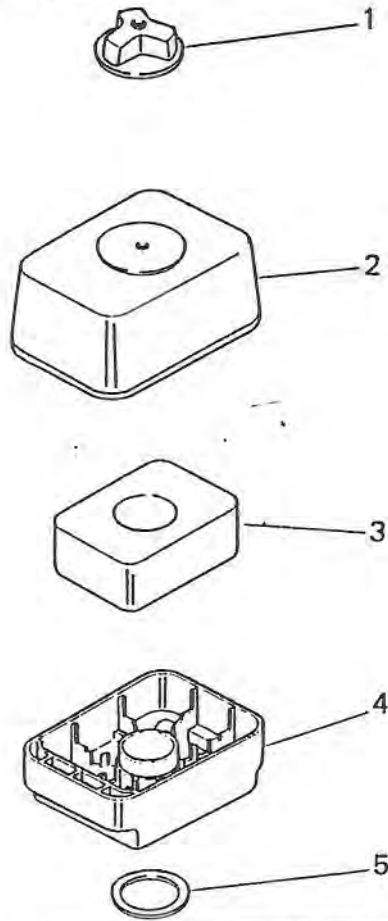
システム

10. CARBURETOR SYSTEM



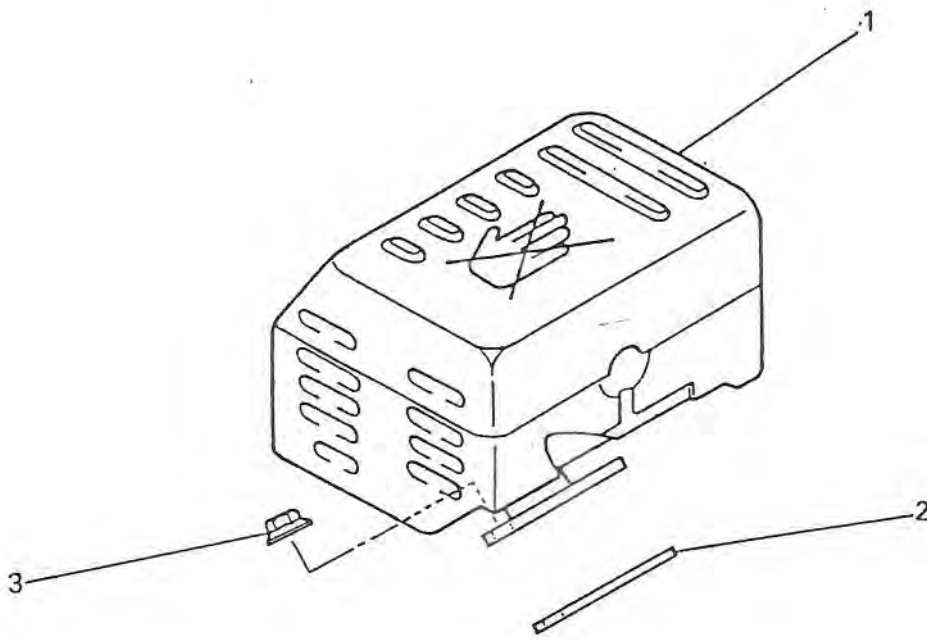
見出し番号 No.	部品番号 Parts No.	部品名称 Parts Name	個数 No. Req'd	備考 Remarks	定価 Price
25	KK12008AE007	アジャスタ ADJUSTER	1		
26	KK12008AE009	スクリーン SCREW	1		
27	KK12008AE005	スクリーン SCREW	2		
28	KK12008AE024	メインノズル NOZZLE, MAIN	1		
29	KK12008AE110	ジェットニードル NEEDLE, JET	1		
30	KK12008AE011	クリップ CLIP	1		
31	KK12008AE012	ピン PIN	1		
32	KK12008AE023	フロートチャンバー CHAMBER, FLOAT	1	INCL. NO. 19, 20	
33	KK12008AE026	パッキング PACKING	1		
34	KK12008AE027	ボルト BOLT	1		

エア クリーナ システム  
**11 AIR CLEANER SYSTEM.**



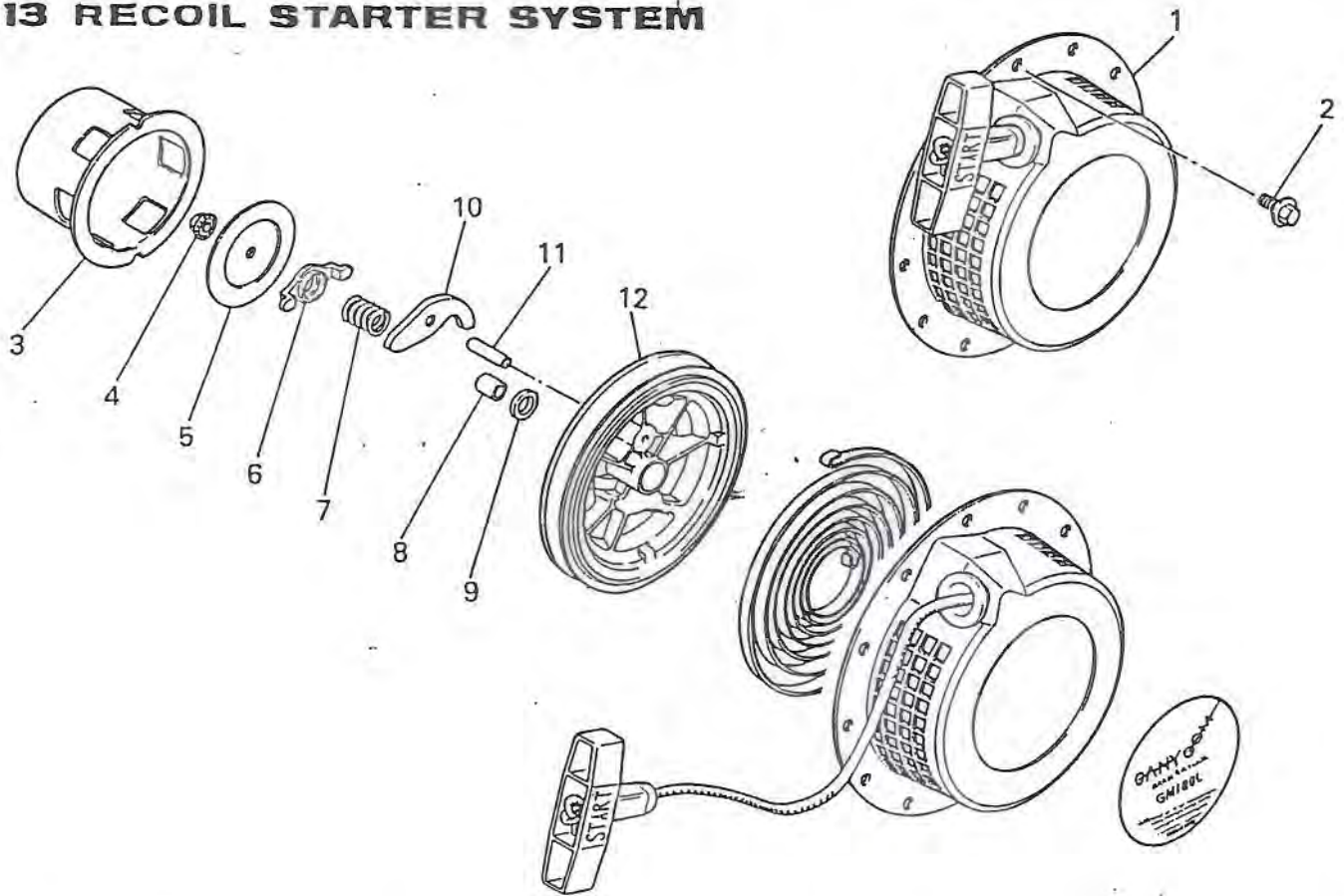
見出番号 No.	部品番号 Parts No.	部品名称 Parts Name	個数 No. Req'd	備考 Remarks	定価 Price
1	KU23006AA	ナット NUT	1		
2	KA02017AA	クリーナカバー COVER, CLEANER	1		
3	KA40026AA	クリーナエレメント ELEMENT, CLEANER	1	140 017	
4	KA10029AA	クリーナケース CASE, CLEANER	1		
5	KW36006AA	ガスケット, エアクリーナ GASKET, AIR CLEANER	1		

マフラー システム  
**12 MUFFLER SYSTEM**



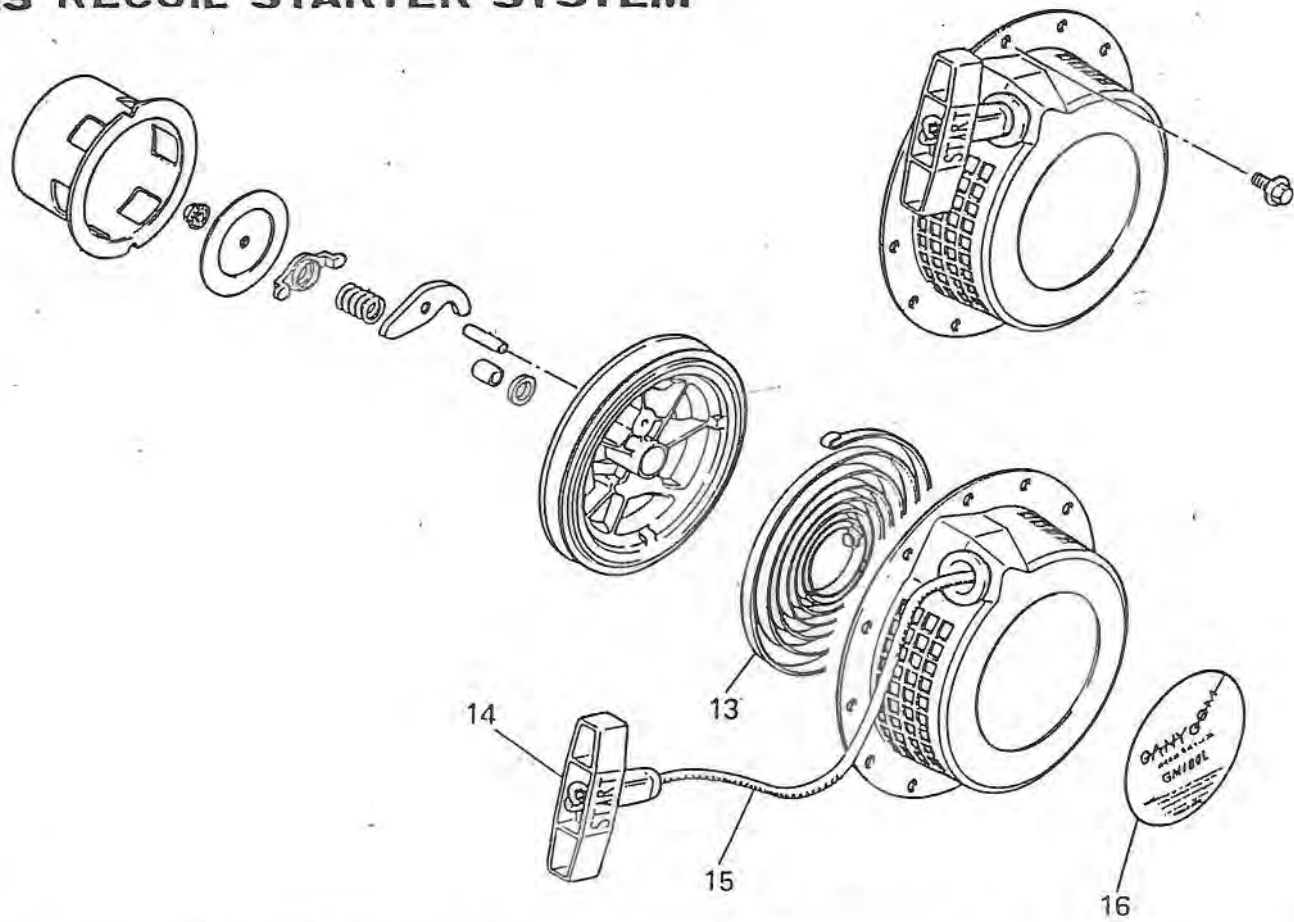
見出番号 No.	部品番号 Parts No.	部品名称 Parts Name	個数 No. Req'd	備考 Remarks	定価 Price
1	KM02036AA	マフラー总成 MUFFLER ASSY	1		
2	KM70014AA	マフラーガスケット GASKET, MUFFLER	1		
3	N801A08	フランジナット NUT, FLANGE	2		

リコイル スタート システム  
**13 RECOIL STARTER SYSTEM**



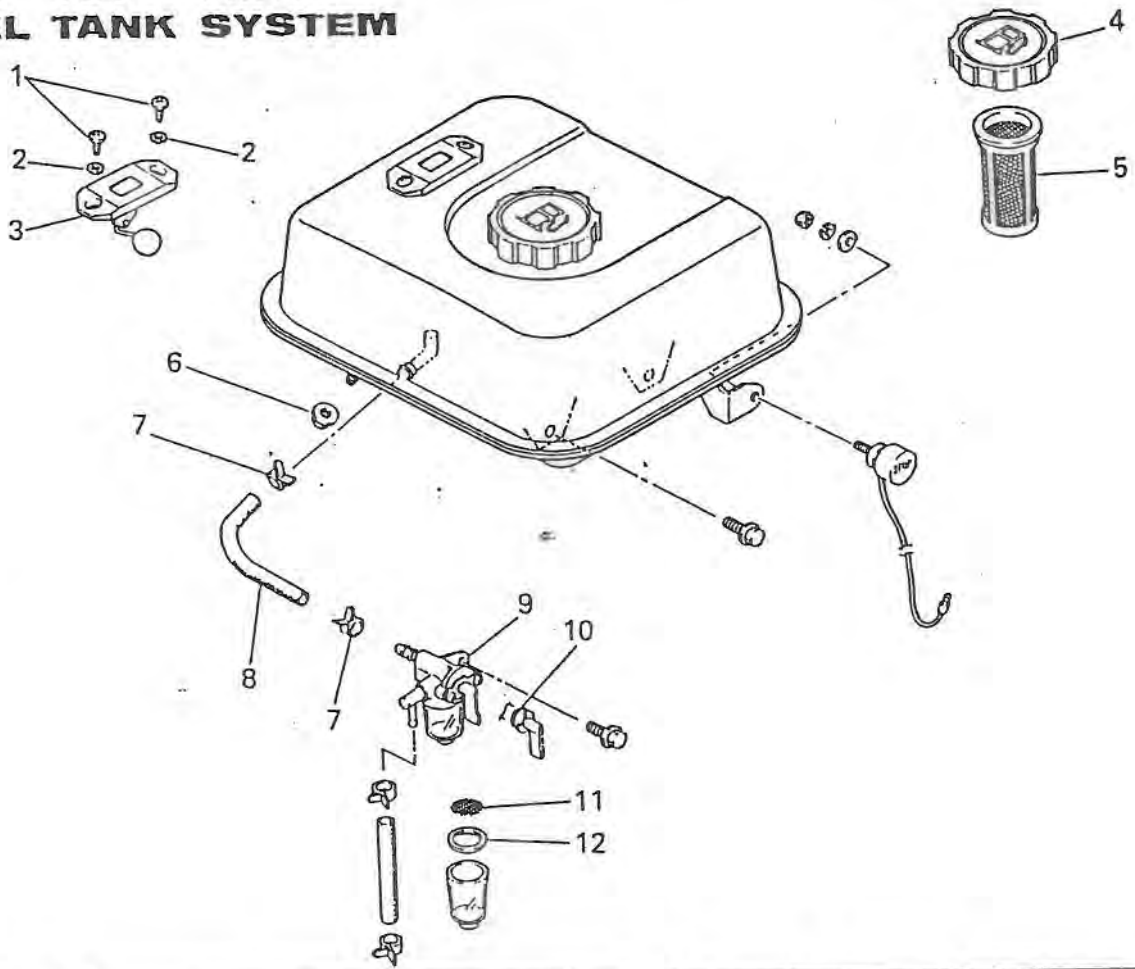
見山番号 No.	部品番号 Parts No.	部品名称 Parts Name	個数 No. Req'd	備考 Remarks	定価 Price
1	KS02018AA	リコイルスタータ アセンブリ RECOIL STARTER ASSY	1	INCL.NO.3-15	
2	B800A06X008	フランジボルト BOLT, FLANGE	3		
3	KS30007AA	スタータプーリ PULLEY, STARTER	1		
4	FA28181XX016	ナット NUT	1		
5	KS20036AA010	フリクションプレート PLATE, FRICTION	1		
6	KS20036AA008	ガイド GUIDE	1		
7	FA28181XX013	リターンスプリング SPRING, RETURN	1		
8	FA28181XX012	シャフト SHAFT	1		
9	FA28181XX015	ワッシャー WASHER	1		
10	FA31163XX007	ラチェット RATCHET	1		
11	KS20036AA009	ピン PIN	1		
12	KS20036AA006	リール REEL	1		

リコイル スタート レスター  
**13 RECOIL STARTER SYSTEM**



見出番号 No.	部品番号 Parts No.	部品名称 Parts Name	個数 No. Req'd	備考 Remarks	定価 Price
13	FA28181XX011	スプリング SPRING, SPIRAL	1		
14	KS20036AA019	スターター KNOB, STARTER	1		
15	KS20036AA018	スターター ROPE, STARTER	1		
16	KW52071BA	ネーム LABEL, NAME	1		

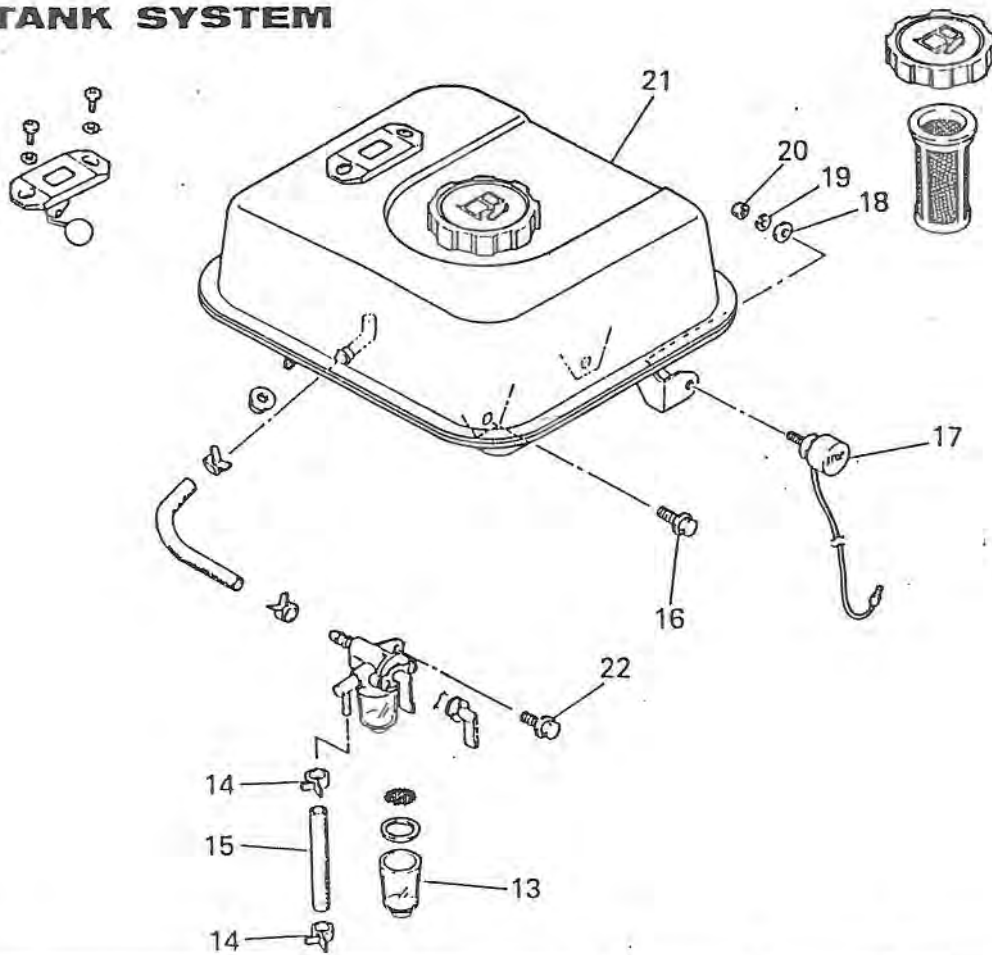
14 FUEL TANK SYSTEM



見出番号 No.	部品番号 Parts No.	部品名称 Parts Name	個数 No. Req'd	備考 Remarks	定価 Price
1	H151D05X012	スクリュー SCREW	2		
2	KU32002AA	ワッシャー WASHER	2		
3	KF90012DB	フューエルゲージ GAUGE, FUEL	1		
4	KF05010AA	タンクキャップ アセンブリ TANK CAP ASSY	1		
5	KF40003AA	フューエルフィルタ FILTER, FUEL	1		
6	N801A06	フランジナット NUT, FLANGE	2		
7	FR53226B	クリップ CLIP	2		
8	P051Y08X300	フューエルホース HOSE, FUEL	1		
9	KF31010BA	フューエルコック COCK, FUEL	1	INCL. NO. 10-13	
10	KF31010AA001	オーリング O-RING	1		
11	KF31010AA003	フューエルフィルタ FILTER, FUEL	1		
12	KF31010AA004	パッキング PACKING	1		



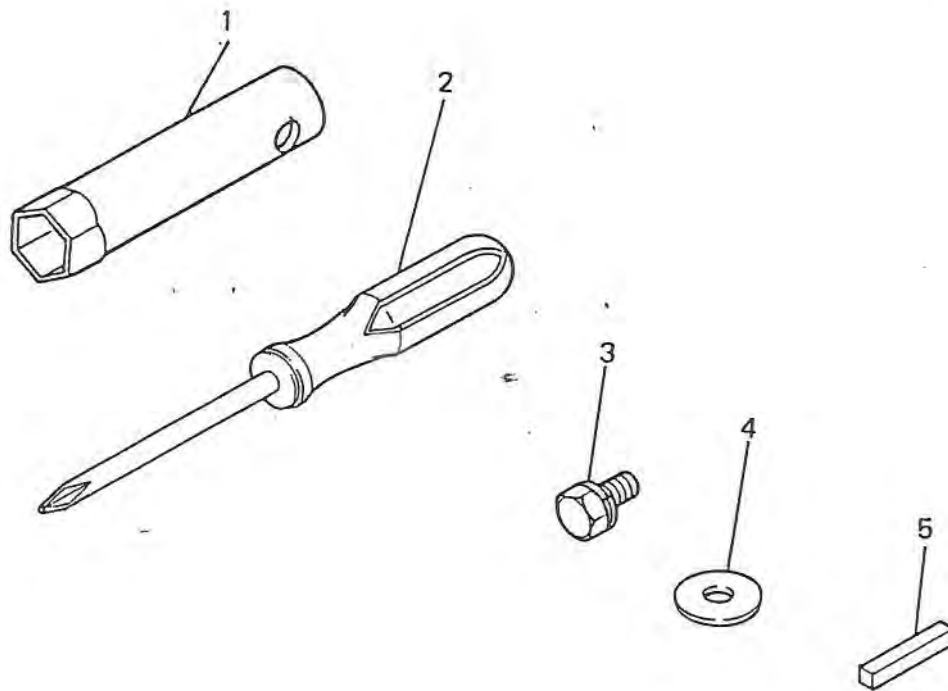
14 FUEL TANK SYSTEM



見山番号 No.	部品番号 Parts No.	部品名称 Parts Name	個数 No. Req'd	備考 Remarks	定価 Price
13	KF31010AA002	カップ CUP	1		
14	FR53226	クリップ CLIP	2		
15	KF90090AA	フューエルホース HOSE, FUEL	1		
16	B805B06X012	フランジボルト BOLT, FLANGE	2		
17	FR63048A	ストップスイッチ SWITCH, STOP	1	INCL. NO. 18-20	
18	W200H04	ワッシャー WASHER	1		
19	W220R04	スプリングワッシャー WASHER, SPG	1		
20	N020A04	ナット NUT	1		
21	KF04016AA	フューエルタンク アセンブリ FUEL TANK ASSY	1	INCL. NO. 1-5, 7, 8	
22	B805B06X030	フランジボルト BOLT, FLANGE	1		

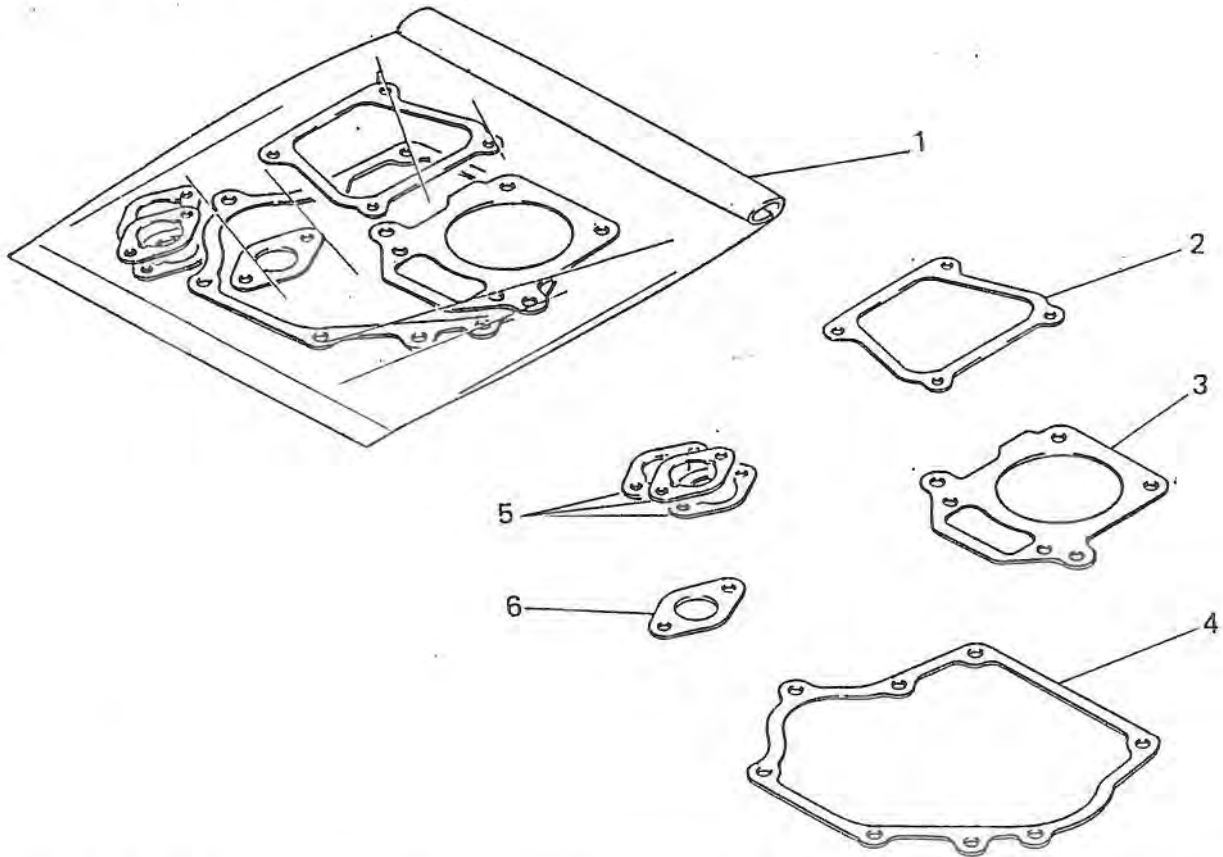


ツール セット  
15 TOOL SET



見山番号 No.	部品番号 Parts No.	部品名称 Parts Name	個数 No. Req'd	備考 Remarks	定価 Price
1	FR42294A	ソケットレンチ WRENCH, SOCKET	1		
2	KN13001AA	スクリユト"ライハ" DRIVER, SCREW	1		
3	B080A08X016	ボルト BOLT&WASHER	1		
4	W207H08	ワッシャ WASHER	1		
5	W405B05X035	キー KEY, SUNK	1		

ガasket キット  
**16 GASKET KIT**



見出し番号 No.	部品番号 Parts No.	部品名称 Parts Name	個数 No. Req'd	備考 Remarks	定価 Price
1	KW39037AA	ガasketセット GASKET SET	1	INCL.NO.2-6	140020
2	KW33001AA	ガasket, ヘッドカバー GASKET, HEAD COVER	1		
3	KC66003AA	ヘッド ガasket GASKET, HEAD	1		
4	KW31005AA	クランクケース ガasket GASKET, CRANKCASE	1		
5	KW34029AA	キャブレタ ガasket GASKET, CARBURETOR	3		
6	KM70014AA	マフラー ガasket GASKET, MUFFLER	1		

Parts No.	Page	No.			Parts No.	Page	No.		
B070A05X010	13	7			FR67555	10	5		
B080A08X016	22	3			H151D05X012	20	1		
B751A04X008	11	9			KA02017AA	16	2		
B800A06X008	18	2			KA10029AA	16	4		
B800A06X012	11	7			KA40026AA	16	3		
B800A06X016	2	6			KB43007AA	1	1		
	11	6			KB63001AA	7	5		
B800A06X030	10	2			KC02003AA	3	18		
B800B06X030	6	6			KC09001BA	2	2		
B800B08X030	7	1			KC66003AA	3	19		
B800B08X055	3	17				23	3		
B805B06X012	1	3			KD02013AA	4	2		
	2	1			KD03005AA	6	5		
	10	7			KD03005BA	6	5		
	21	16			KD03005CA	6	5		
B805B06X030	9	7			KD63009AA	4	4		
	21	22			KD63012AA	4	5		
FA25062	7	10			KE02030DA	9	2		
FA27080XX003	14	19			KE12006DA	9	6		
FA28018	5	1			KE24007AA	9	5		
FA28181XX011	19	13			KE42023AA	9	3		
FA28181XX012	18	8			KE90057AA	9	8		
FA28181XX013	18	7			KF04016AA	21	21		
FA28181XX015	18	9			KF05010AA	20	4		
FA28181XX016	18	4			KF31010AA001	20	10		
FA31163XX007	18	10			KF31010AA002	21	13		
FN11152	6	2			KF31010AA003	20	11		
FN11223	1	6			KF31010AA004	20	12		
FN15746	1	4			KF31010BA	20	9		
	7	8			KF40003AA	20	5		
FR18544	4	3			KF59004BA	2	7		
FR41231	9	1			KF60003AA	2	8		
FR41845	1	8			KF90012DB	20	3		
FR42294A	22	1			KF90090AA	2	5		
FR46903A	9	4				21	15		
FR53226	2	4			KF90090BA	2	10		
	21	14			KG01002AA	7	11		
FR53226B	20	7			KG14002AA	7	12		
FR56780	8	13			KG22003AA	12	22		
FR63048A	21	17			KG31011AA	12	18		

Parts No.	Page	No.		Parts No.	Page	No.		
KG32011AA	12	14		KK50004AA	13	2		
KG33018AA	11	4		KL21006BA	7	3		
KG34006CA	12	13		KM02036AA	※ 17	1		
KG35007AA	11	12		KM70014AA	17	2		
KG36003AA	11	3			23	6		
KG36004AA	11	2		KN13001AA	22	2		
KG41008BA	12	16		KP01016AA	6	3		
KG42005BA	12	15		KP01016BA	6	3		
KH25003AA	10	6		KP01016CA	6	3		
KH40019AA	1	5		KP02008AA	6	1		
KH50001AA	1	2		KP02008BA	6	1		
KK09001CA	13	6		KP02008CA	6	1		
KK12008AE	13	4		KP55002AA	6	4		
KK12008AE002	14	23		KR30005AA	11	10		
KK12008AE003	14	22		KR40003AA	10	4		
KK12008AE004	14	14		KR40004AB	10	1		
KK12008AE005	15	27		KS02018AA	18	1		
KK12008AE007	15	25		KS20036AA006	18	12		
KK12008AE008	14	24		KS20036AA008	18	6		
KK12008AE009	15	26		KS20036AA009	18	11		
KK12008AE011	15	30		KS20036AA010	18	5		
KK12008AE012	15	31		KS20036AA018	19	15		
KK12008AE013	14	17		KS20036AA019	19	14		
KK12008AE014	13	8		KS30007AA	18	3		
KK12008AE015	14	21		KU14016BA	11	8		
KK12008AE016	13	10		KU23003AA	11	1		
KK12008AE017	13	9		KU23005AA	2	12		
KK12008AE018	13	11		KU23006AA	16	1		
KK12008AE019	13	12		KU24002AA	12	17		
KK12008AE020	14	13		KU32002AA	20	2		
KK12008AE021	14	15		KU36004AA	11	5		
KK12008AE022	14	18		KU44001AA	1	10		
KK12008AE023	15	32			7	6		
KK12008AE024	15	28		KU70006AA	12	20		
KK12008AE026	15	33		KU70007AA	1	9		
KK12008AE027	15	34		KV01111AA	5	8		
KK12008AE029	14	20		KV24002AA	5	7		
KK12008AE110	15	29		KV34001AA	5	5		
KK12008AF025	14	16		KV43001AA	5	4		
KK33005AA	13	5		KV54001AA	5	2		

Parts No.	Page	No.			Parts No.	Page	No.		
KV71001BA	5	6							
KV72002AA	3	14							
KV73001AA	3	13							
KV74001AA	3	15							
KV75001AA	3	16							
KV83005BA	5	10							
KV84004AA	5	9							
KW21003AA	5	3							
KW23001AA	7	2							
KW31005AA	7	7							
	23	4							
KW33001AB	2	3							
	23	2							
KW34029AA	13	3							
	23	5							
KW36006AA	16	5							
KW39037AB	23	1							
KW51017AA	10	8							
KW52071BA	※ 19	16							
KW56025AA	10	3							
N020A04	21	20							
N801A06	2	9							
	13	1							
	20	6							
N801A08	17	3							
P051Y08X300	20	8							
S500P04	11	11							
S500P05	12	21							
S655W18	7	4							
W200H04	21	18							
W200H06	7	9							
	12	19							
W207H08	22	4							
W220R04	21	19							
W405B05X035	22	5							
W430B05X016	4	1							
ZZ70002P	2	11							
ZZ70013A	1	7							