

向先	(株)筑水キコム殿	用途	運搬車
----	-----------	----	-----

# 純正部品表

PARTS LIST

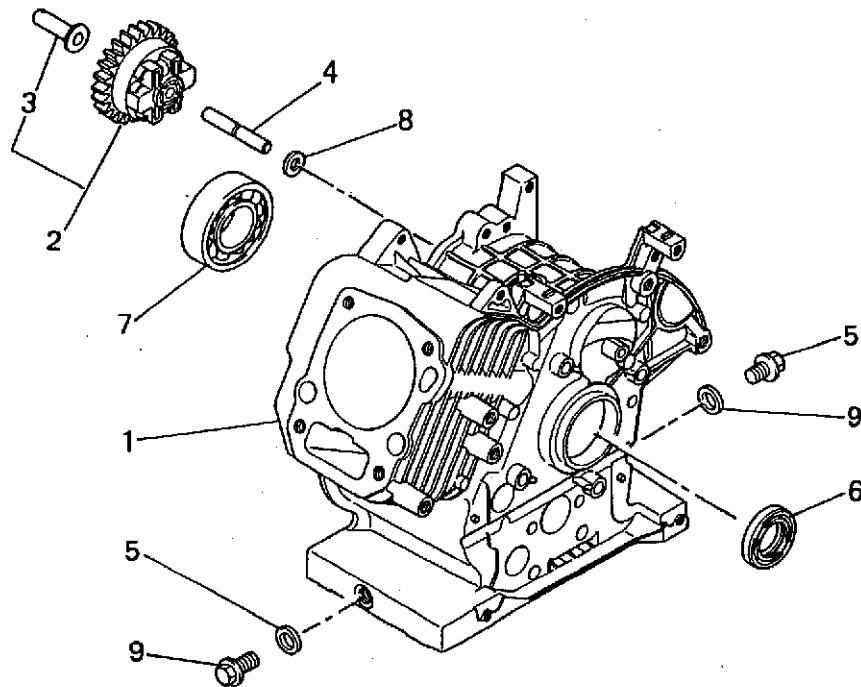
## 三菱メイキエンジン

GM182LN-214

本資料はGM182LN-001との相違頁のみ抜粋挿入してあります。  
他構成部品（頁）については、GM182LN-001（1998年9月発行）のパーツリスト  
を御参照下さい。

1999年4月

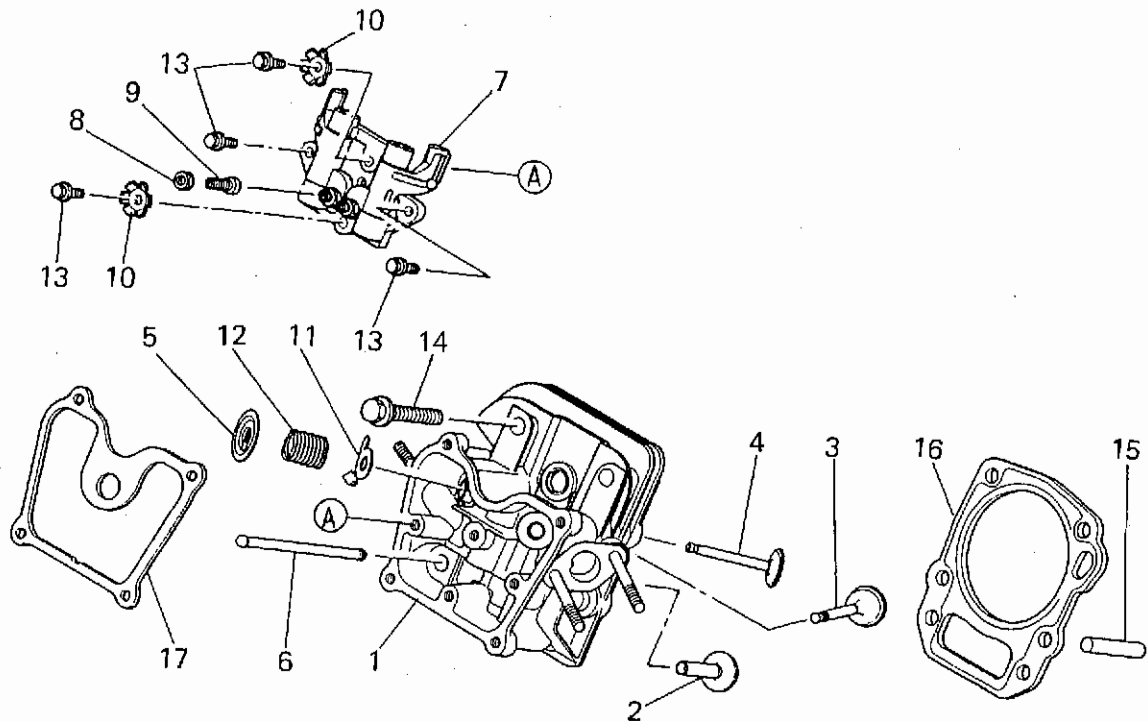
シリンダブロックグループ  
 (A) CYLINDER BLOCK GROUP



整備基準率  
 100台当り  
 個数

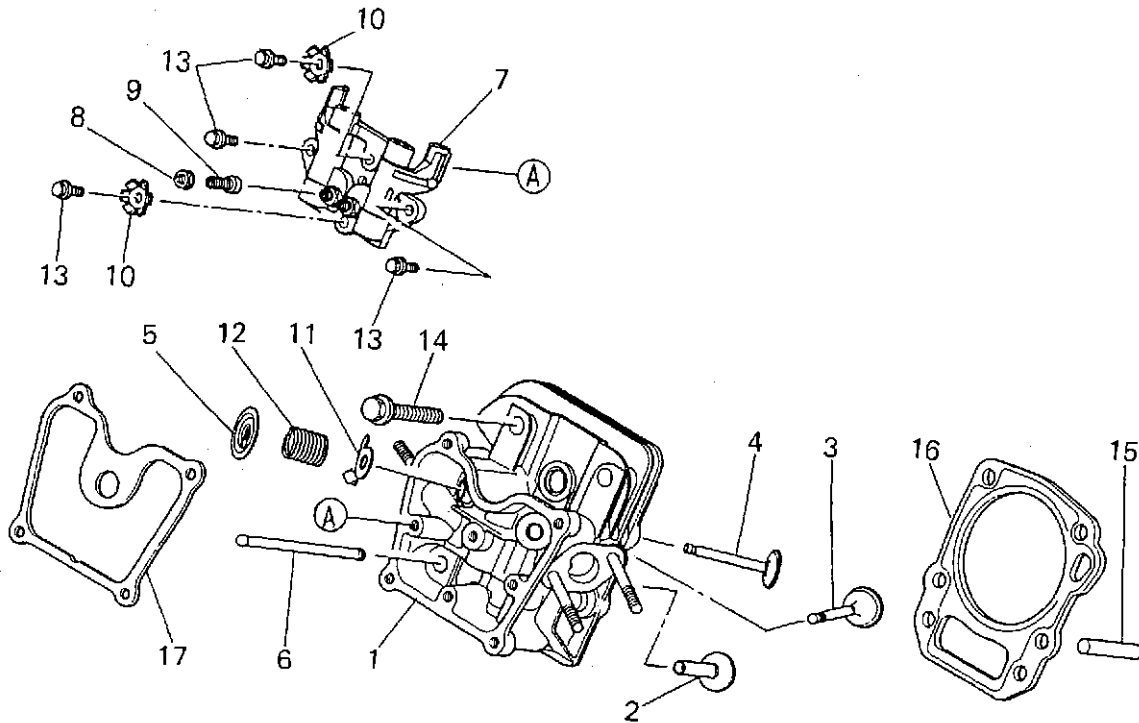
見出番号 No.	部品番号 Parts No.	部品名称 Parts Name	個数 No. Req'd	備考 Remarks	定価 Price
1	KB44010AA	シリンダブロック CYLINDER BLOCK	1		0.01
2	KG01004AA	カハナギヤ アセンブリ GOVERNOR GEAR ASSY	1	INCL. NO. 3	1.0
3	KG14005AA	カハナスライダ SLIDER, GOV	1		1.0
4	KG22004AA	カハナシャフト SHAFT, GOV	1		1.0
5	KL22003AA	ドレンプラグ PLUG, DRAIN	2		10.0
6	KW25001AA	オイルシール OIL SEAL	1		5.0
7	S111X62X050	ボールベアリング BEARING, BALL	1	#6205	1.0
8	W200H06	ワッシャ WASHER	1		10.0
9	KW39070AA	ガスケット GASKET	2		10.0

シリンダヘッドグループ  
(B) CYLINDER HEAD GROUP



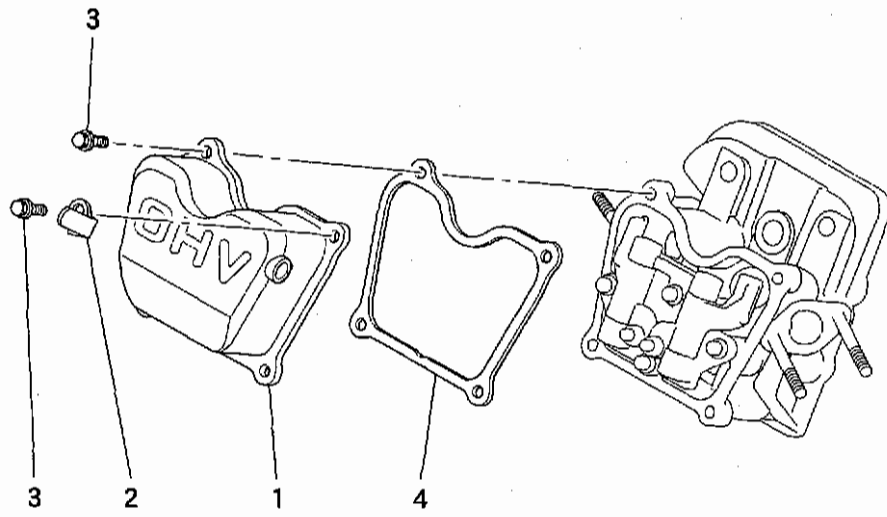
見出番号 No.	部品番号 Parts No.	部品名称 Parts Name	個数 No. Req'd	備考 Remarks	定価 Price
1	KC02040AA	シリンダヘッド アセンブリ CYLINDER HEAD ASSY	1	WITH B155B06X075	
2	KV24007AA	タペット TAPPET	2		
3	KV34004AA	インテイクバルブ VALVE, INTAKE	1		
4	KV43006AA	エキゾーストバルブ VALVE, EXHAUST	1		
5	KV64001AA	バルブスプリングリテーナ RETAINER, VALVE SPG	2		
6	KV71010AA	プッシュロッド ROD, PUSH	2		
7	KV02001BA	ロッカーアーム アセンブリ ROKER ARM ASSY	1	INCL.NO.8-10	
8	KU23013AA	ナット NUT	2		
9	KV73004AA	調整ネジ SCREW, ADJUST	2		
10	KU70015AA	ストッパ STOPPER	2		
11	KV90012AA	プレート PLATE	1		
12	KV55008AA	バルブスプリング SPRING, VALVE	2		

シリンダヘッドグループ  
 (B) CYLINDER HEAD GROUP



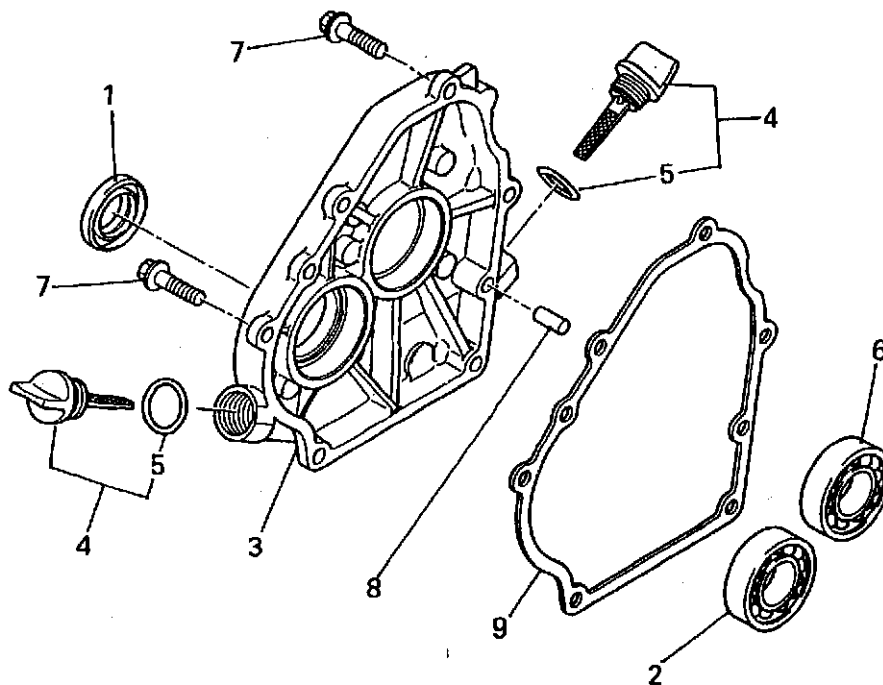
見出番号 No.	部品番号 Parts No.	部品名称 Parts Name	個数 No. Req'd	備考 Remarks	定価 Price
13	B800A06X016	フランジボルト BOLT, FLANGE	4		
14	B800B08X055	フランジボルト BOLT, FLANGE	4		
15	KU44001AA	タウエルピン PIN, DOWEL	2		
16	KC66013AA	ヘッドガスケット GASKET, HEAD	1		
17	KW33009AA	ヘッドカバーガスケット GASKET, HEAD COVER	1		

ヘッドカバーグループ  
 (C) HEAD COVER GROUP



見出番号 No.	部品番号 Parts No.	部品名称 Parts Name	個数 No. Req'd	備考 Remarks	定価 Price
1	KC09008AA	ヘッドカバー COVER, HEAD	1		
2	KC90015AA	クランプ CLAMP	1		
3	B800A06X016	フランジボルト BOLT, FLANGE	4		
4	KW33007AA	ガスケット, ヘッドカバー GASKET, HEAD COVER	1		

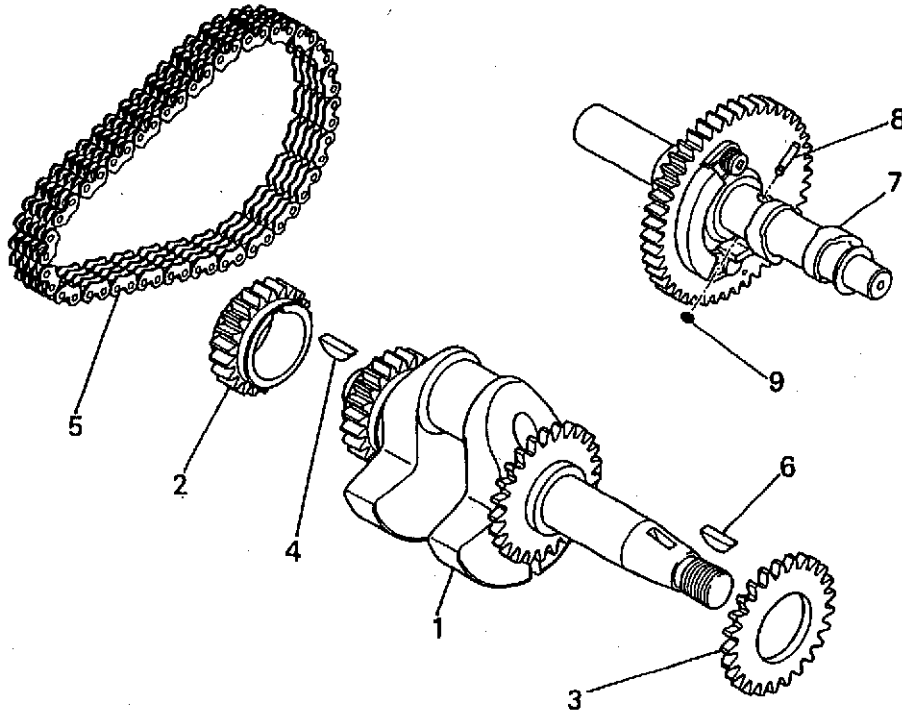
ケースカバーグループ  
(D) CASE COVER GROUP



整備基準率  
100台当り  
個数

見出番号 No.	部品番号 Parts No.	部品名称 Parts Name	個数 No. Req'd	備考 Remarks	定価 Price
1	FA28012	オイルシール OIL SEAL	1		5.0
2	FN15808	ボールベアリング BEARING, BALL	1		1.0
3	KB64009AA	クランクケースカバー COVER, CRANKCASE	1		0.01
4	KL21006EA	オイルゲージ GAUGE, OIL	2	INCL. NO. 5	5.0
5	KW23003AA	Oリング O-RING	2		10.0
6	KW11014AA	ボールベアリング BEARING, BALL	1		1.0
7	B800B08X030	フランジボルト BOLT, FLANGE	6		10.0
8	KU44001AA	タウエルピン PIN, DOWEL	2		1.0
9	KW31015AA	クランクケース ガasket GASKET, CRANKCASE	1		10.0

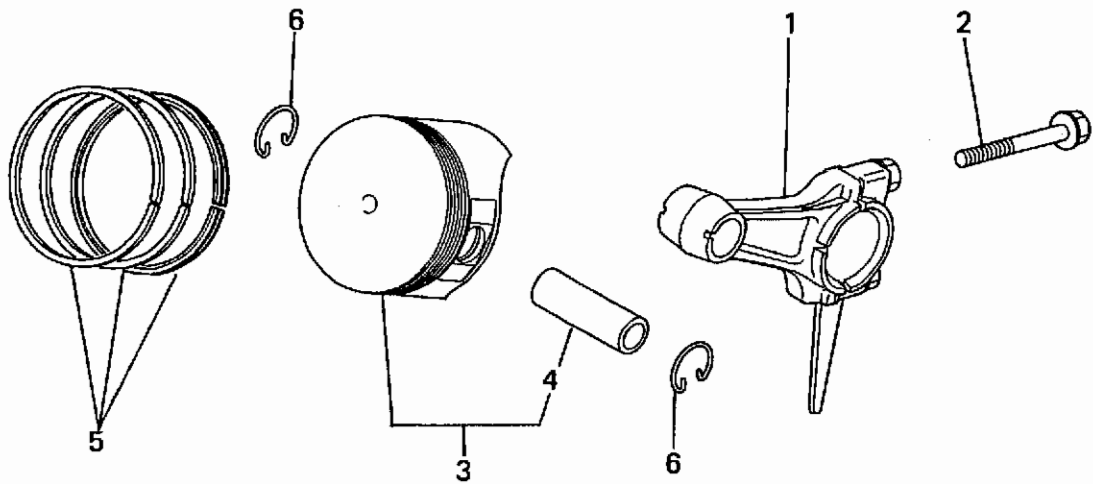
クランクシャフトグループ  
(E) CRANKSHAFT GROUP



整備基準率  
100台当り  
個数

見出番号 No.	部品番号 Parts No.	部品名称 Parts Name	個数 No. Req'd	備 考 Remarks	単価 Price
1	KD02043AA	クランクシャフトアセンブリ CRANKSHAFT ASSY	1	INCL. NO. 2-4	0.5
2	KD62013AA	クランクシャフト スプロケット SPROCKET, CRANK	1		0.01
3	KD63032AA	ギヤ GEAR	1		0.01
4	W430B05X016	キー KEY, WOODRUFF	1		1.0
5	KD90009AA	チェーン CHAIN	1		3.0
6	W430B05X016	キー KEY, WOODRUFF	1		1.0
7	KV01172AA	カムシャフトギヤ アセンブリ CAMSHAFT GEAR ASSY	1	INCL. NO. 8, 9	0.3
8	KV83009BB	ピン PIN	1		0.5
9	S500P03	スナップリング SNAP RING	1		0.5

ピストン&ロッドグループ  
(F) PISTON & ROD GROUP

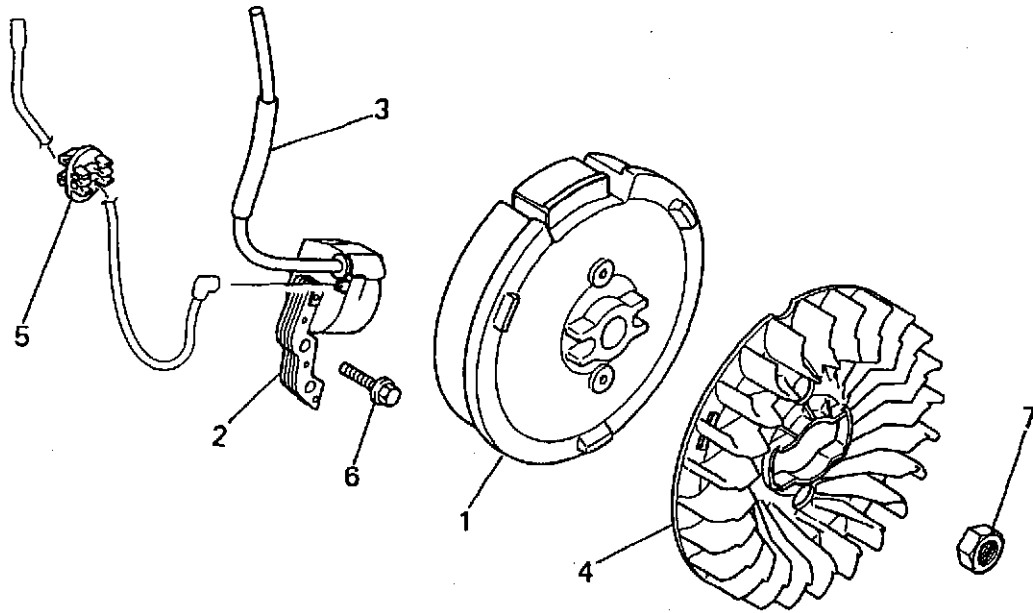


整備基準率  
100台当り  
個数

見出番号 No.	部品番号 Parts No.	部品名称 Parts Name	個数 No. Req'd	備考 Remarks	定価 Price
1	KD03008AA	コネクティングロッド アセンブリ CONNECTING ROD ASSY	1	STD INCL.NO.2	1.0
1	KD03008BA	コネクティングロッド アセンブリ CONNECTING ROD ASSY	1	US 0.25 INCL.NO.2	1.0
1	KD03008CA	コネクティングロッド アセンブリ CONNECTING ROD ASSY	1	US 0.50 INCL.NO.2	1.0
2	B800B06X030	フランジボルト BOLT, FLANGE	2		10.0
3	KP01015AA	ピストンセット PISTON SET	1	STD INCL.NO.4	5.0
3	KP01015BA	ピストンセット PISTON SET	1	OS 0.25 INCL.NO.4	3.0
3	KP01015CA	ピストンセット PISTON SET	1	OS 0.50 INCL.NO.4	3.0
4	KP55001AA	ピストンピン PIN, PISTON	1		1.0
5	KP02009AA	ピストンリングセット PISTON RING SET	1	STD	5.0
5	KP02009BA	ピストンリングセット PISTON RING SET	1	OS 0.25	3.0
5	KP02009CA	ピストンリングセット PISTON RING SET	1	OS 0.50	2.0
6	KP90003AA	ピストンピンクリップ CLIP, PISTON PIN	2		10.0



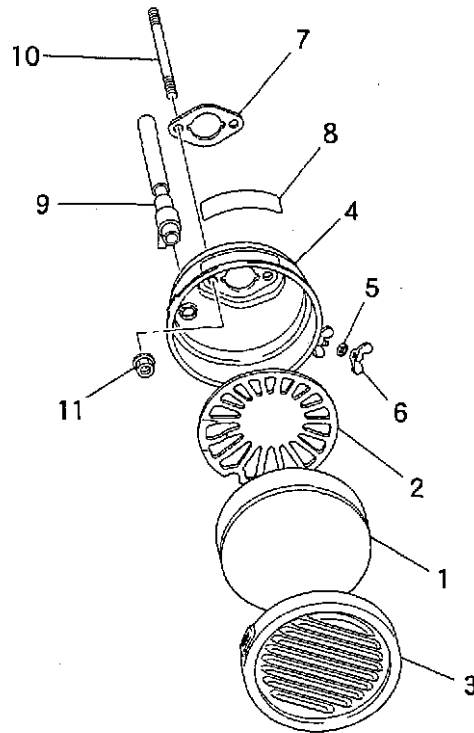
マグネトグループ  
(G) MAGNETO GROUP



整備基準率  
100台当り  
個数

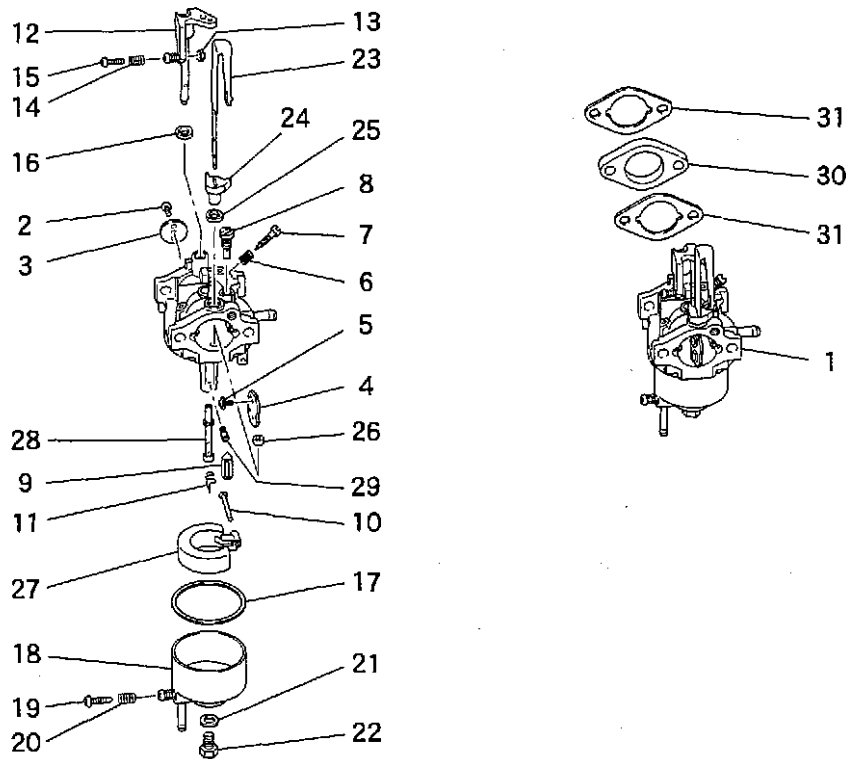
見出番号 No.	部品番号 Parts No.	部品名称 Parts Name	個数 No. Req'd	備考 Remarks	定価 Price
1	KE12026AA	フライホイール FLYWHEEL	1		0.1
2	KE24016AA	イグニッションコイル COIL, IGNITION	1		3.0
3	KE90073BA	チューブ TUBE	1		1.0
4	KE90176AA	ファン FAN	1		0.1
5	KU70007AA	クリップ CLIP	1		1.0
6	B805B06X020	フランジボルト BOLT, FLANGE	2		10.0
7	FR41231	ナット NUT	1		0.2

エアクリーナグループ  
(H) AIR CLEANER GROUP



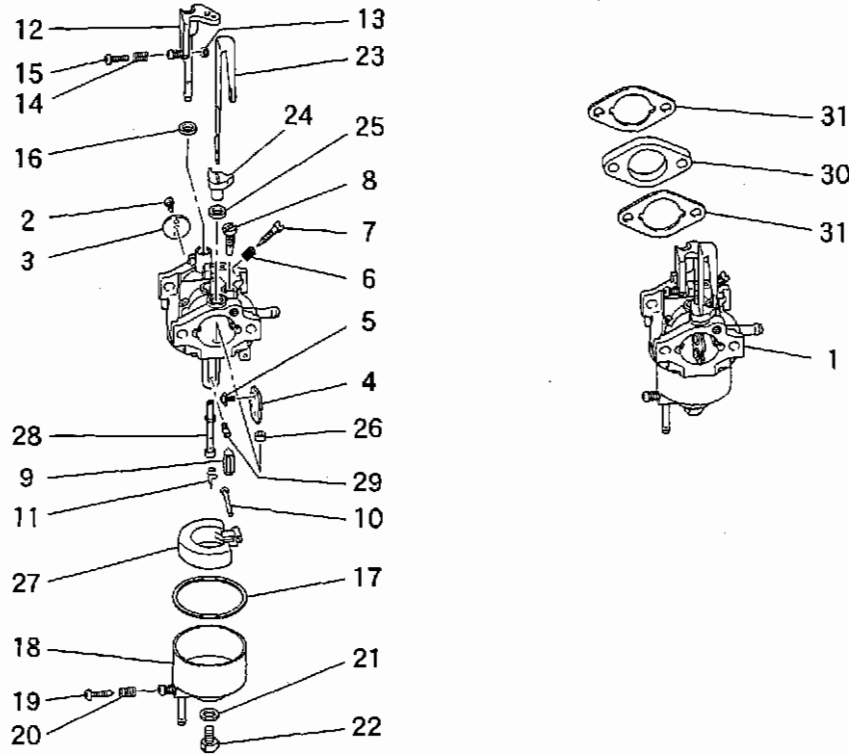
見出番号 No.	部品番号 Parts No.	部品名称 Parts Name	個数 No. Req'd	備考 Remarks	定価 Price
1	BG01668A	クリーナエレメント ELEMENT, CLEANER	1		
2	BG01669	グリッド GRID	1		
3	FA21542A	クリーナカバー COVER, CLEANER	1		
4	KA11002AB	クリーナケース CASE, CLEANER	1	INCL. NO. 5-8	
5	W200H04	ワッシャー WASHER	1		
6	FR56389	ナット NUT	1		
7	KW34029AA	キャブレタ ガasket GASKET, CARBURETOR	1		
8	FR56704A	コーションラベル LABEL, CAUTION	1		
9	KF07002BA	パイプ アセンブリ PIPE ASSY	1		
10	B155B06X075	スタッドボルト BOLT, STUD	2		
11	N801A06	フランジナット NUT, FLANGE	2		

キャブレタグループ  
(I) CARBURETOR GROUP



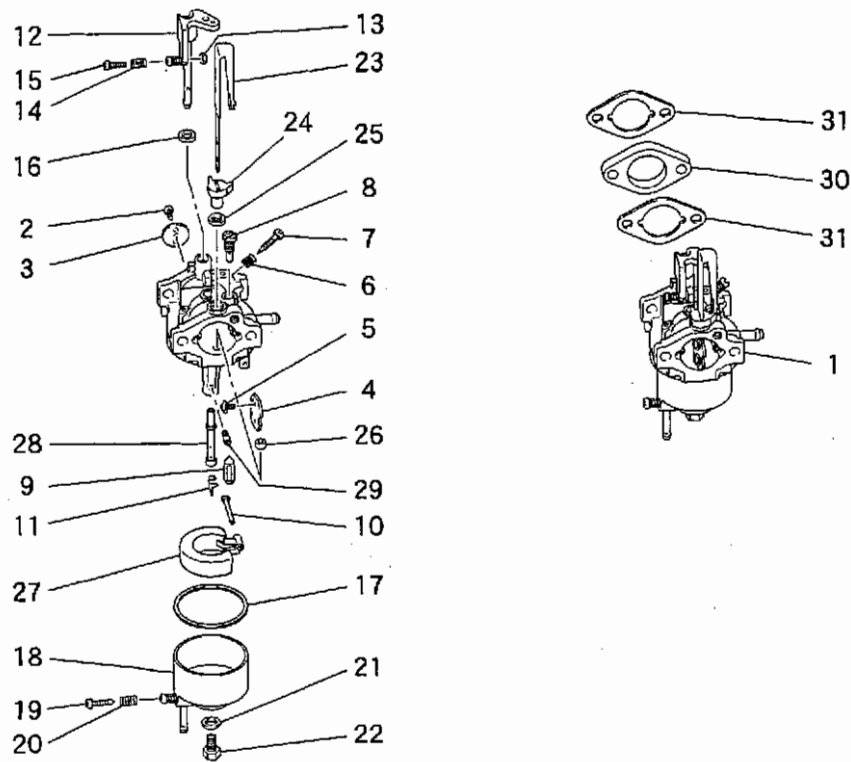
見出番号 No.	部品番号 Parts No.	部品名称 Parts Name	個数 No. Req'd	備考 Remarks	定価 Price
1	KK13019EB	キャブレタ(F) CARBURETOR(F)	1	INCL.NO.2-29	
2	KK13018AA002	スクリ SCREW	1		
3	KK13018AA003	スロツトルハルツ VALVE, THROTTLE	1		
4	KK13018AA004	チョークハルツ VALVE, CHOKE	1		
5	KK13018AA005	スクリ SCREW	2		
6	FA27080XX003	スプリング SPRING	1		
7	KK12008AE007	アジャスタ ADJUSTER	1		
8	KK74508AA450	パイロットジェット JET, PILOT	1		
9	KK13018AA110	ニードルハルツ VALVE, NEEDLE	1		
10	KK12008AE012	ピン PIN	1		
11	KK12008AE011	クリップ CLIP	1		
12	KK13018AA012	スロツトルシャフト SHAFT, THROTTLE	1	INCL.NO.13-15	

キャブレタグループ  
(1) CARBURETOR GROUP



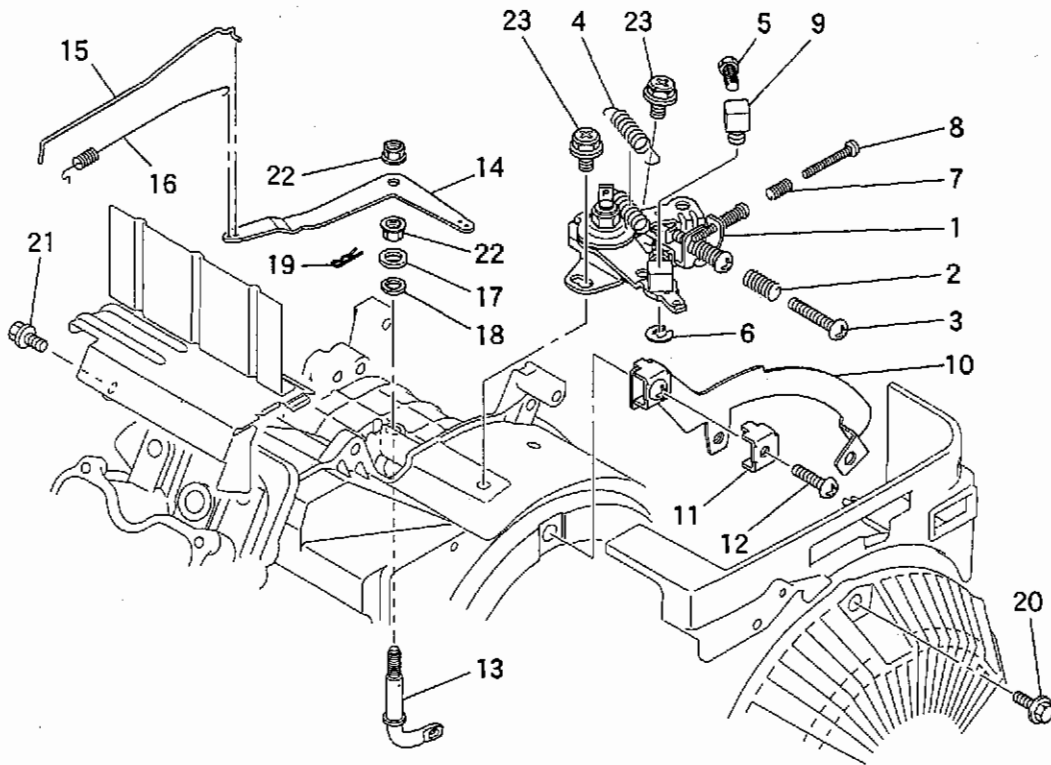
見出番号 No.	部品番号 Parts No.	部品名称 Parts Name	個数 No. Req'd	備考 Remarks	定価 Price
13	KK13018AA025	ナット NUT	1		
14	KK13018AA026	スプリング SPRING	1		
15	KK13018AA027	スクリュー SCREW	1		
16	KK12008AE016	シール SEAL	1		
17	KK13018AA014	パッキング PACKING	1		
18	KK12008AE023	フロートチャンバ CHAMBER, FLOAT	1	INCL. NO. 19, 20	
19	KK12008AE029	スクリュー SCREW	1		
20	FA27080XX003	スプリング SPRING	1		
21	KK12008AE026	パッキング PACKING	1		
22	KK12008AE027	ボルト BOLT	1		
23	KK12015DX017	チョークレバー LEVER, CHOKE	1		
24	KK13018AA019	リング RING	1		

キャブレタグループ  
(1) CARBURETOR GROUP



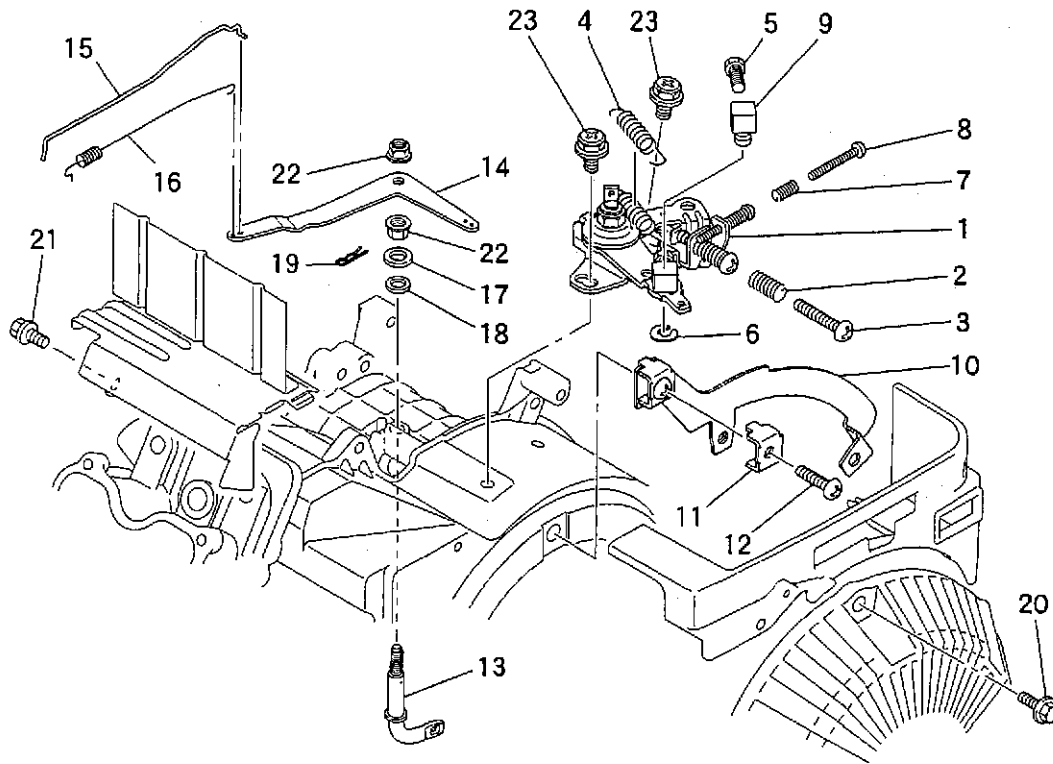
見出番号 No.	部品番号 Parts No.	部品名称 Parts Name	個数 No. Req'd	備考 Remarks	定価 Price
25	KK13018AA020	シール SEAL	1		
26	KK12008AE021	リング RING	1		
27	KK12008AE013	フロート FLOAT	1		
28	KK74524AD012	メインノズル NOZZLE, MAIN	1		
29	KK74525AA763	メインジェット JET, MAIN	1		
30	KK33005AA	インシュレータ INSULATOR	1		
31	KW34029AA	キャブレタ カセット GASKET, CARBURETOR	2		

コントロールパネルグループ  
(J) CONTROL PANEL GROUP



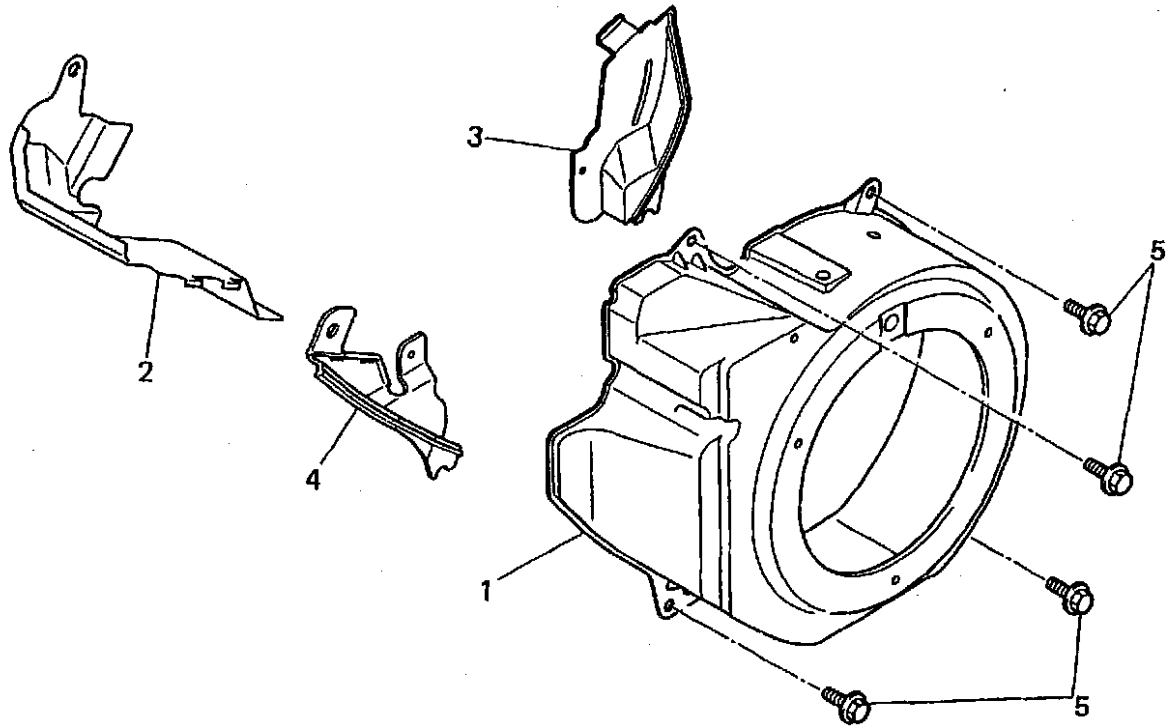
見出番号 No.	部品番号 Parts No.	部品名称 Parts Name	個数 No. Req'd	備考 Remarks	定価 Price
1	KG03028BA	コントロールパネル PANEL, CONTROL	1	INCL. NO. 2-9	
2	KU80015AA	スプリング SPRING	1		
3	H051D05X025	スクリ SCREW, PAN-CRS	1		
4	KG35010AA	リターンスプリング SPRING, RETURN	1		
5	B751A04X008	ボルト BOLT, CRS	1		
6	S500P04	スナップリング SNAP RING	1		
7	KU80023AA	スプリング SPRING	1		
8	KU14038AA	スクリ SCREW, PAN-CRS	1		
9	KR30008AA	ストップ STOPPER	1		
10	KG09003BA	リモートパネル PANEL, REMOTE	1	INCL. NO. 11, 12	
11	KU60016AA	クランプ CLAMP	1		
12	H051D05X012K	スクリ SCREW, PAN-CRS	1		

コントロールパネルグループ  
(J) CONTROL PANEL GROUP



見出番号 No.	部品番号 Parts No.	部品名称 Parts Name	個数 No. Req'd	備考 Remarks	定価 Price
13	KG22012AA	カムシャフト SHAFT, GOV	1		
14	KG31020AA	カムレバー LEVER, GOV	1		
15	KG41022AA	カムロッド ROD, GOV	1		
16	KG42018AA	ロッドスプリング SPRING, ROD	1		
17	KG90015AA	ワッシャー WASHER	1		
18	KG90016AA	ダストシール SEAL, DUST	1		
19	KU70006AA	クリップ CLIP	1		
20	B800A06X012K	フランジボルト BOLT, FLANGE	1		
21	B805B06X012	フランジボルト BOLT, FLANGE	1		
22	FR42734	フランジナット NUT, FLANGE	2		
23	KU13014BA	ボルト BOLT & WASHER	2		

ファンカバーグループ  
(K) FAN COVER GROUP



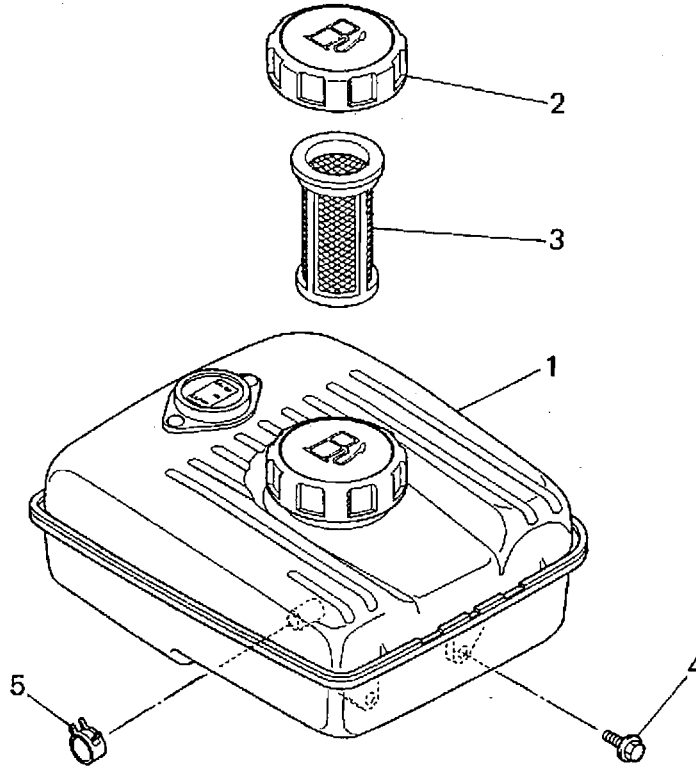
整備基準率  
100台当り  
個数

見出番号 No.	部品番号 Parts No.	部品名称 Parts Name	個数 No. Req'd	備考 Remarks	定価 Price
1	KH27023BA	ファンカバー COVER, FAN	1		1.0
2	KH40067AA	シリンダカバー COVER, CYLINDER	1		0.1
3	KH90054AA	カバー COVER	1		0.1
4	KH90055BA	カバー COVER	1		0.1
5	B805B06X012	フランジボルト BOLT, FLANGE	5		10.0



タンクグループ  
(M) TANK GROUP

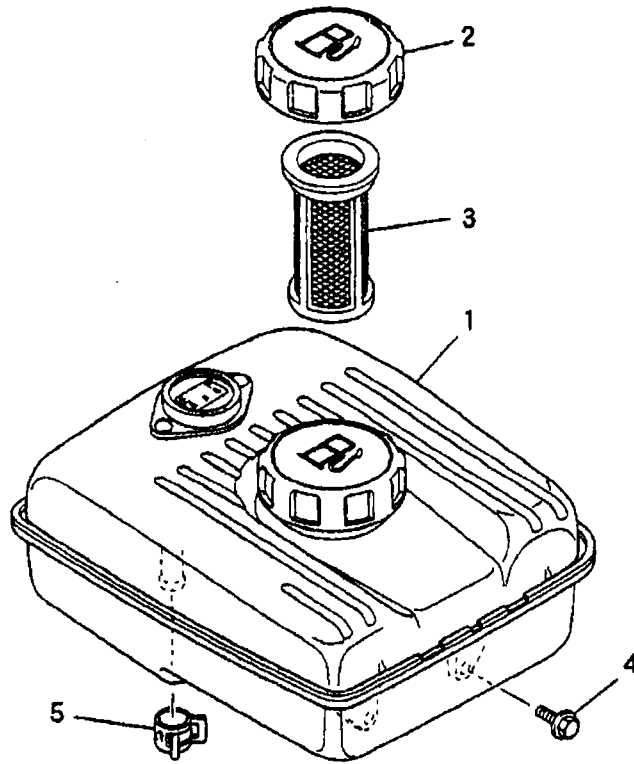
旧型タンク ~E/#73365  
( ネンリョウ排出口 キャップ側 )



見出番号 No.	部品番号 Parts No.	部品名称 Parts Name	個数 No. Req'd	備考 Remarks	定価 Price
1	KF04097BD	フューエルタンク アセンブリ FUEL TANK ASSY	1	INCL.NO.2,3	
2	KF05018AA	タンクキャップ アセンブリ TANK CAP ASSY	1		
3	KF40003AA	フューエルフィルタ FILTER,FUEL	1		
4	B805B06X025	フランジボルト BOLT,FLANGE	4		
5	FR67419	クリップ CLIP	1		

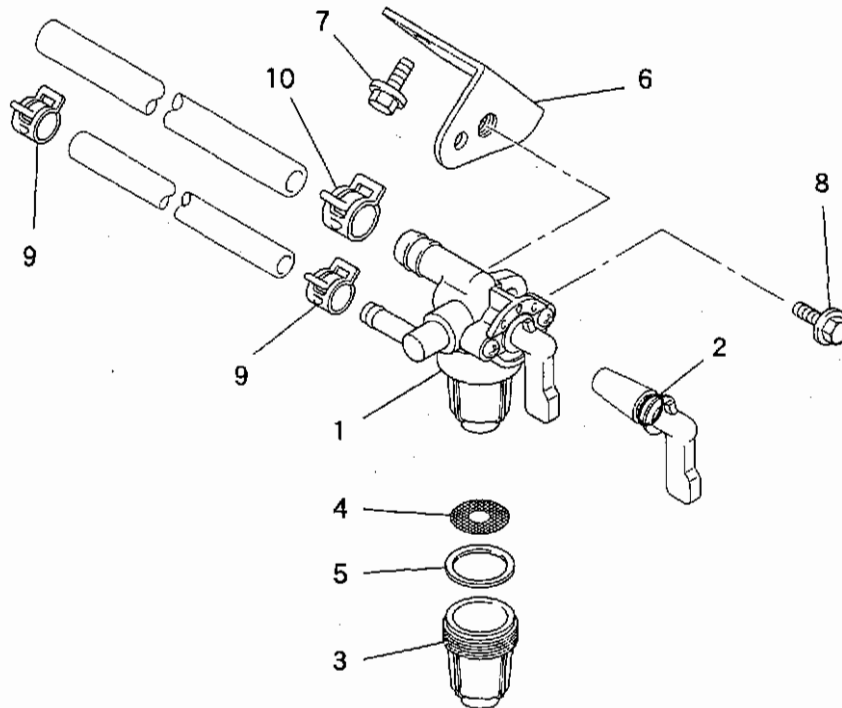
タンクグループ  
(M) TANK GROUP

新型タンク E/#75366～  
(ネンリョウ排出口 ゲージ側)



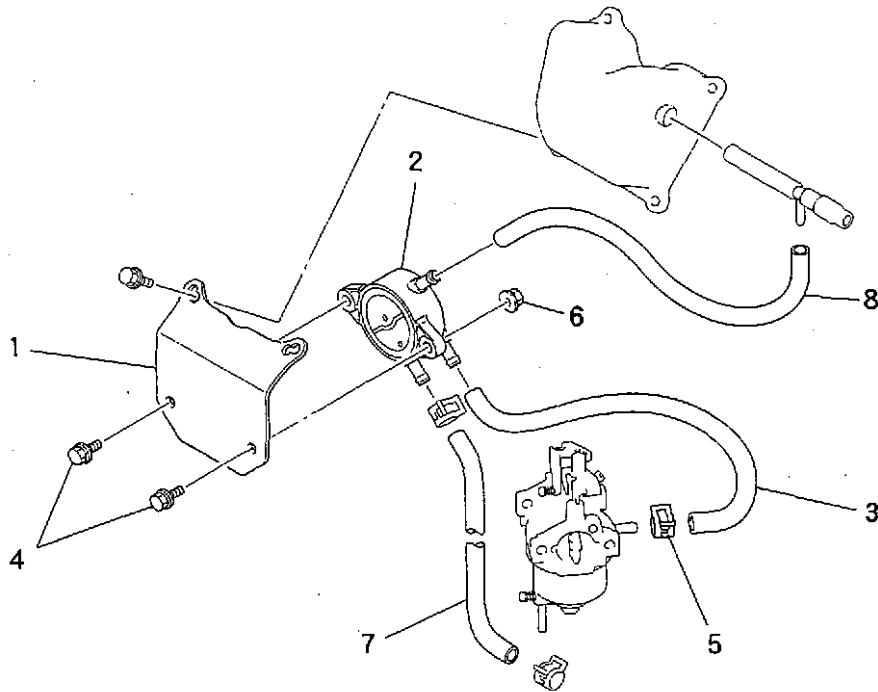
見出番号 No.	部品番号 Parts No.	部品名称 Parts Name	個数 No. Req'd	備考 Remarks	定価 Price
1	KF04103BD	フューエルタンク アセンブリ FUEL TANK ASSY	1	INCL. NO. 2, 3	
2	KF05021AA	タンクキャップ アセンブリ TANK CAP ASSY	1		
3	KF40003AA	フューエルフィルタ FILTER, FUEL	1		
4	B805B06X025	フランジボルト BOLT, FLANGE	4		
5	FR67419	クリップ CLIP	1		

コックグループ  
(N) COCK GROUP



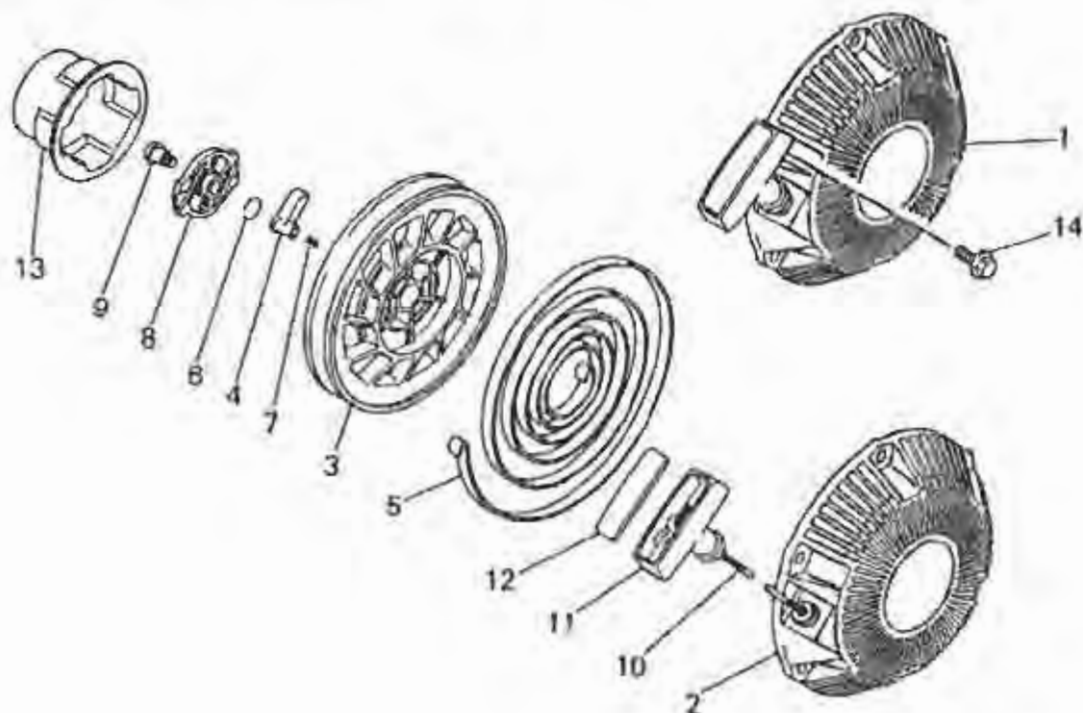
見出番号 No.	部品番号 Parts No.	部品名称 Parts Name	個数 No. Req'd	備考 Remarks	定価 Price
1	KF31025AA	フューエルコック COCK, FUEL	1	INCL. NO. 2-5	
2	KF31010AA001	オーリング O-RING	1		
3	KF31010AA002	カップ CUP	1		
4	KF31010AA003	フューエルフィルタ FILTER, FUEL	1		
5	KF31010AA004	パッキング PACKING	1		
6	KF90136AA	フューエルコックブラケット BRACKET, FUEL COCK	1		
7	B800A06X008	フランジボルト BOLT, FLANGE	2		
8	B800A06X012	フランジボルト BOLT, FLANGE	1		
9	FR53226	クリップ CLIP	2		
10	FR67419	クリップ CLIP	1		

ポンプグループ  
(0) PUMP GROUP



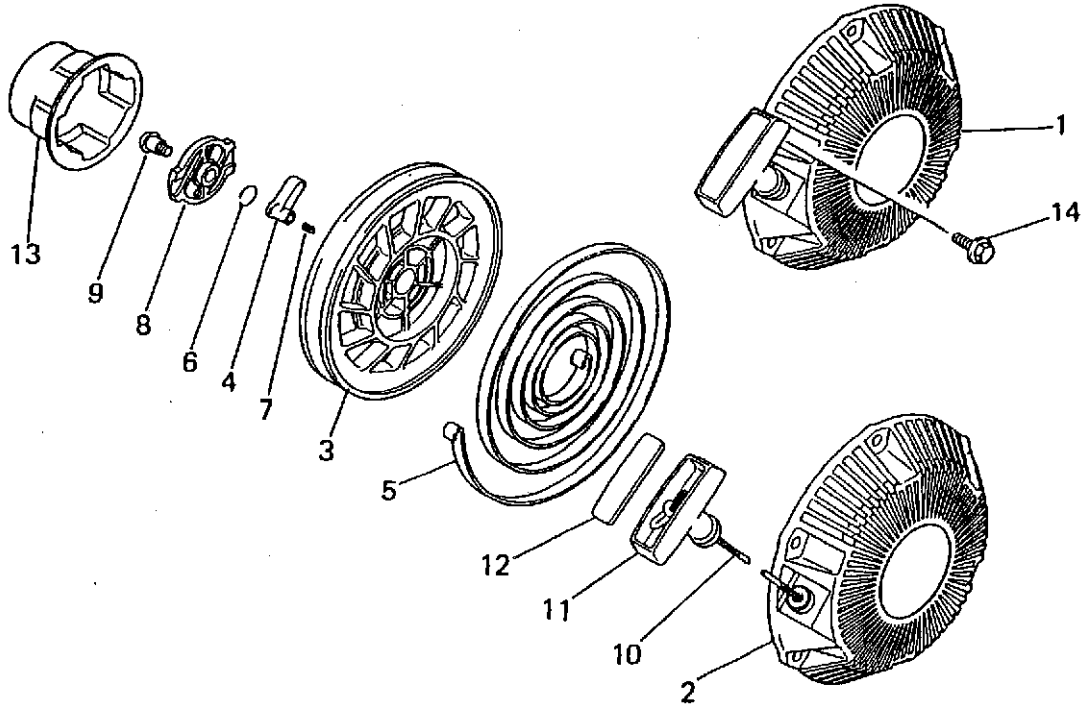
見出番号 No.	部品番号 Parts No.	部品名称 Parts Name	個数 No. Req'd	備考 Remarks	定価 Price
1	KF59016AA	ブラケット BRACKET	1		
2	KF60005AA	フューエルポンプ アセンブリ FUEL PUMP ASSY	1		
3	KF70025AA	フューエルホース HOSE, FUEL	1		
4	B800A06X016	フランジボルト BOLT, FLANGE	2		
5	FR53226	クリップ CLIP	1		
6	N801A06	フランジナット NUT, FLANGE	2		
7	P051Y04X150	フューエルホース HOSE, FUEL	1		
8	P051Y06X200	フューエルホース HOSE, FUEL	1		

リコイルスタータグループ  
(R) RECOIL STARTER GROUP



見出番号 No.	部品番号 Parts No.	部品名称 Parts Name	数量 No. Req'd	備考 Remarks
1	KS02062AD	リコイルスタータ アセンブリ RECOIL STARTER ASSY	1	INCL. NO. 2-13
2	KS20081AD001	スタータケース CASE, STARTER	1	
3	KS20081AD002	リール REEL	1	
4	KS20081AD003	ラチェット RATCHET	2	
5	KS20081AD004	スパイラルスプリング SPRING, SPIRAL	1	
6	KS20020AD006	摩擦スプリング SPRING, FRICTION	1	
7	KS20020AD007	リターンスプリング SPRING, RETURN	2	
8	KS20081AD007	ガイド GUIDE	1	
9	KS20081AD008	ネジ SCREW	1	
10	KS20081AD010	スタータロープ ROPE, STARTER	1	
11	KS20081AD011	スタータノブ KNOB, STARTER	1	
12	KS20081AD012	キャップ CAP	1	

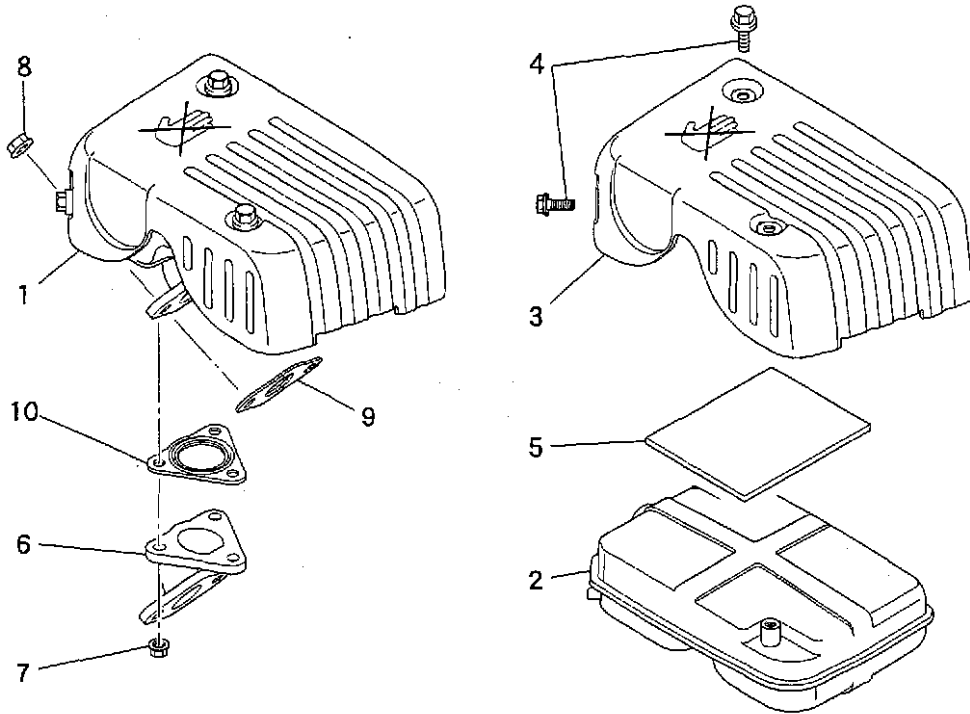
リコイルスタータグループ  
 (R) RECOIL STARTER GROUP



整備基準率  
 100台当り  
 個数

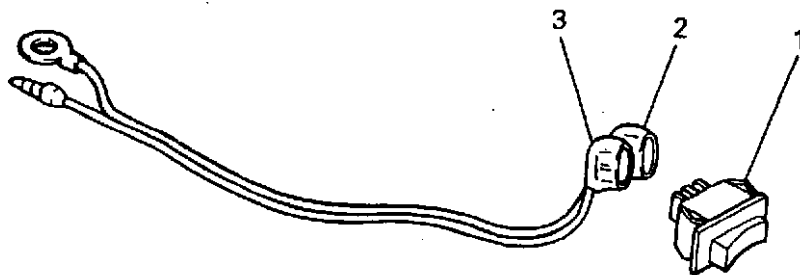
見出番号 No.	部品番号 Parts No.	部品名称 Parts Name	個数 No. Req'd	備考 Remarks	定価 Price
13	KS30040AA	スターター PULLEY, STARTER	1		0.1
14	B800A06X016K	フランジボルト BOLT, FLANGE	3		10.0

マフラグループ  
(S) MUFFLER GROUP



見出番号 No.	部品番号 Parts No.	部品名称 Parts Name	個数 No. Req'd	備考 Remarks	定価 Price
1	KM02104AA	マフラセツプ <sup>リ</sup> MUFFLER ASSY	1	INCL.NO.2-5	
2	KM15064AA	マフラ MUFFLER	1		
3	KM25056AA	マフラカバー COVER, MUFFLER	1		
4	B800A06X008K	フランジボルト BDLT, FLANGE	3		
5	KM90131AA	グラスウール GLASS WOOL	1		
6	KM30009AA	エキゾーストパイプ PIPE, EXHAUST	1		
7	N801A06	フランジナット NUT, FLANGE	3		
8	ZZ70028C	ユニカルスプリングナット NUT, CONICAL SPG	2		
9	KM70040AA	マフラガスケット GASKET, MUFFLER	1		
10	KM70041AA	マフラガスケット GASKET, MUFFLER	1		

スイッチグループ  
 (U) SWITCH GROUP

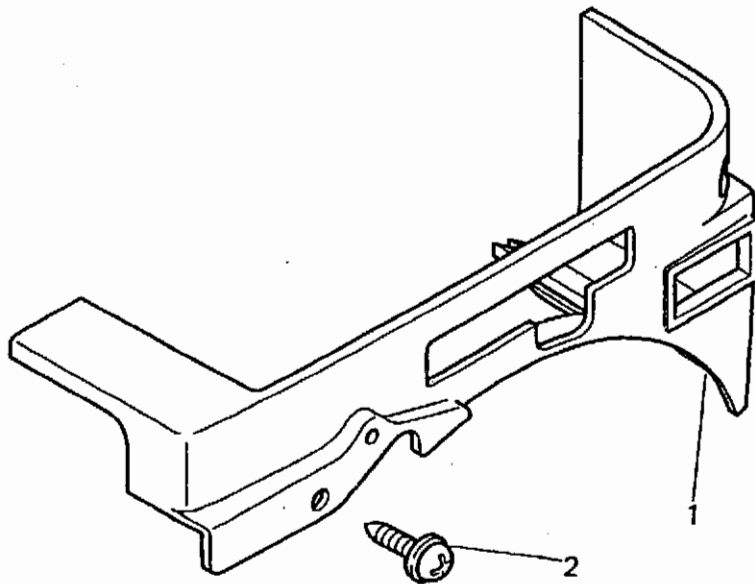


整備基準率  
 100台当り  
 個数

見出番号 No.	部品番号 Parts No.	部品名称 Parts Name	個数 No. Req'd	備考 Remarks	定数 Rate
1	KE80014AA	ストップスイッチ SWITCH, STOP	1		5.0
2	KE90108AA	リードワイヤ WIRE, LEAD	1		1.0
3	KE90110AA	リードワイヤ WIRE, LEAD	1		1.0



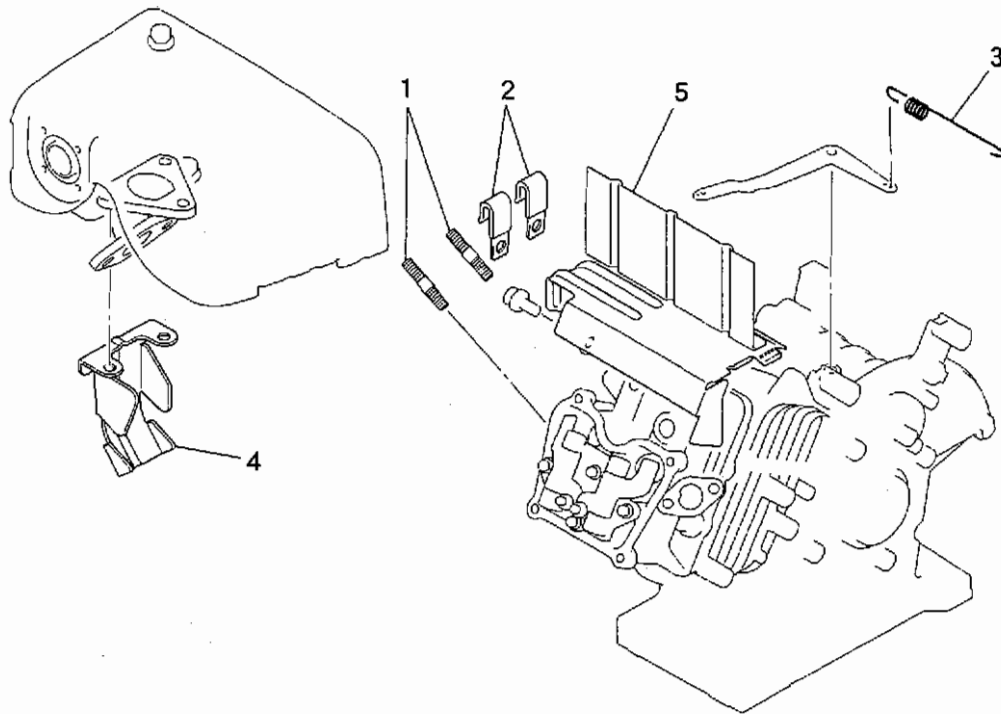
カバーグループ  
 (X) COVER GROUP



整備基準率  
 100台当り  
 個数

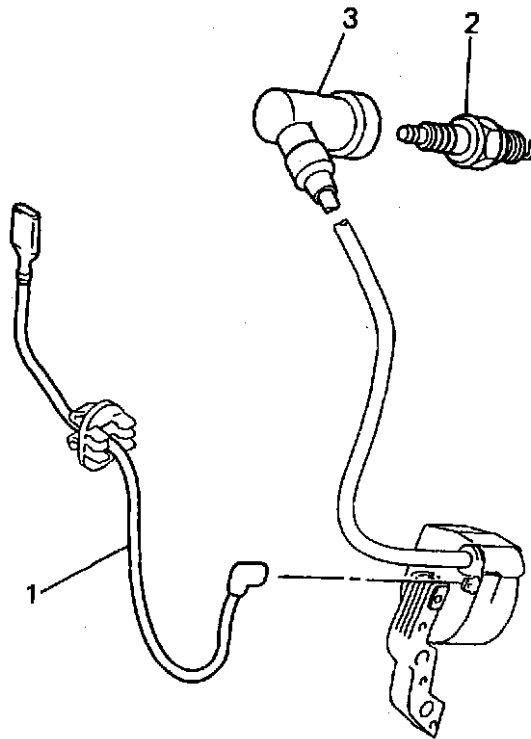
見出番号 No.	部品番号 Parts No.	部品名称 Parts Name	個数 No. Req'd	備考 Remarks	単価 Price
1	KR40024BA	フロント カバー COVER, FRONT	1		0.1
2	KU12025AA	タツヒコック*スクリ TAP-SCREW	1		10.0

ボルト, クランプ, スプリング, カバー  
**1. BOLT, CLAMP, SPRING, COVER**



見出番号 No.	部品番号 Parts No.	部品名称 Parts Name	個数 No. Req'd	備考 Remarks	定価 Price
1	B155B08X020	スタットボルト BOLT, STUD	2		
2	FR56780	クランプ CLAMP	2		
3	KG34022AB	カハナスフリンク SPRING, GOV	1		
4	KM90128AA	カハ COVER	1		
5	KH40058BA	トツフカハ COVER, TOP	1		

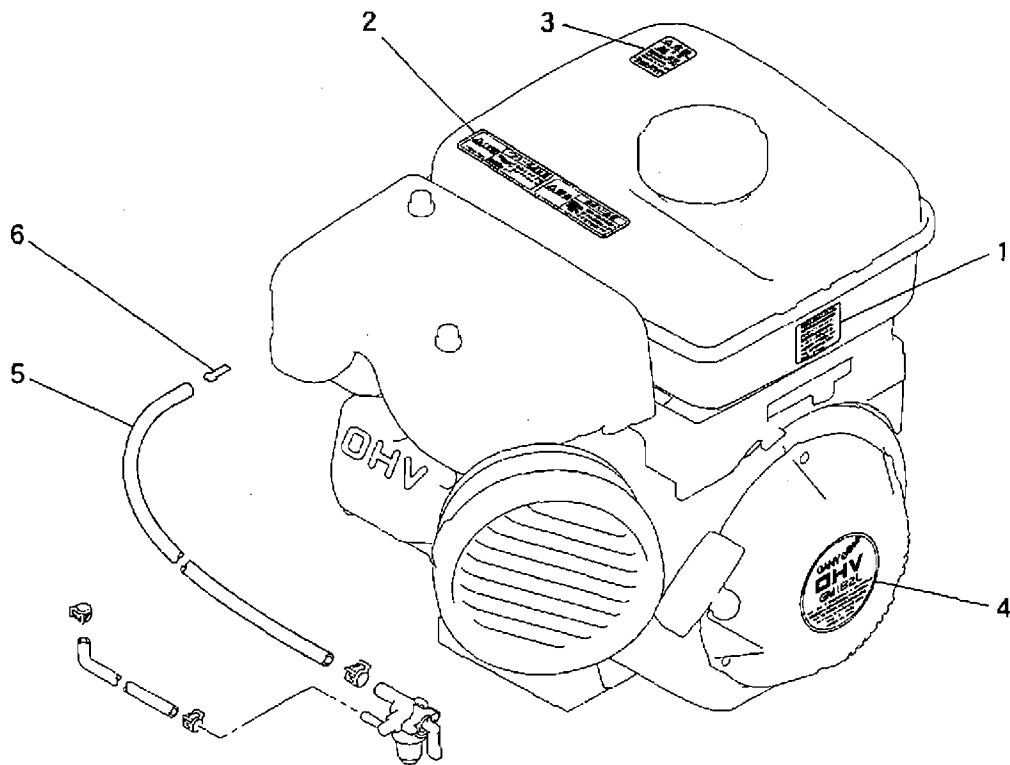
リードワイヤ、プラグ、キャップ  
**2. LEAD WIRE, PLUG, CAP**



整備基準率  
 100台当り  
 個数

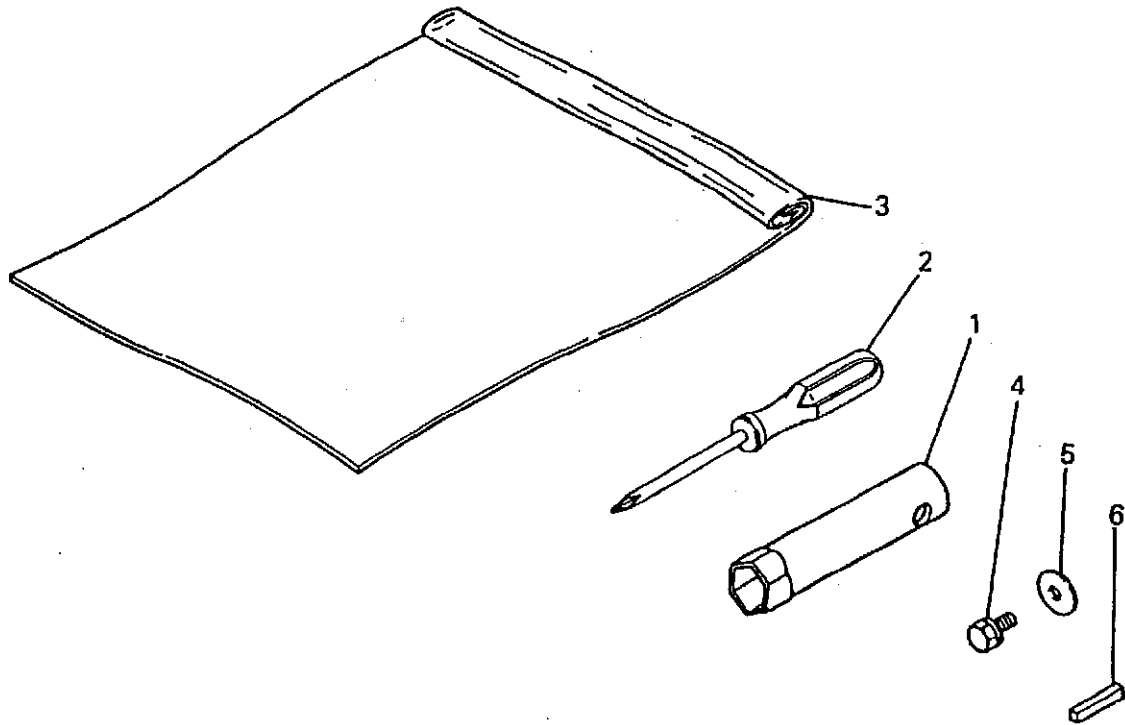
見出番号 No.	部品番号 Parts No.	部品名称 Parts Name	個数 No. Req'd	備考 Remarks	定価 Price
1	KE90069AA	リードワイヤ WIRE, LEAD	1		1.0
2	FA21273	スパークプラグ PLUG, SPARK	1	BP6HS	10.0
3	KE42027AA	プラグキャップ CAP, PLUG	1		5.0

ラベル、フューエルホース  
**3. LABEL, FUEL HOSE**



見出番号 No.	部品番号 Parts No.	部品名称 Parts Name	個数 No. Req'd	備考 Remarks	定価 Price
1	KW51017AA	ラベル LABEL	1		
2	KW56070AA	コーションラベル LABEL, CAUTION	1		
3	KW56110AA	コーションラベル LABEL, CAUTION	1		
4	KW52223BA	ネームラベル LABEL, NAME	1		
5	P051Y08X420	フューエルホース HOSE, FUEL	1	~E/#73365 (旧型タンク用)	
5	P051Y08X370	フューエルホース HOSE, FUEL	1	E/#73366~ (新型タンク用)	
6	KF90143AA	プレート PLATE	1		

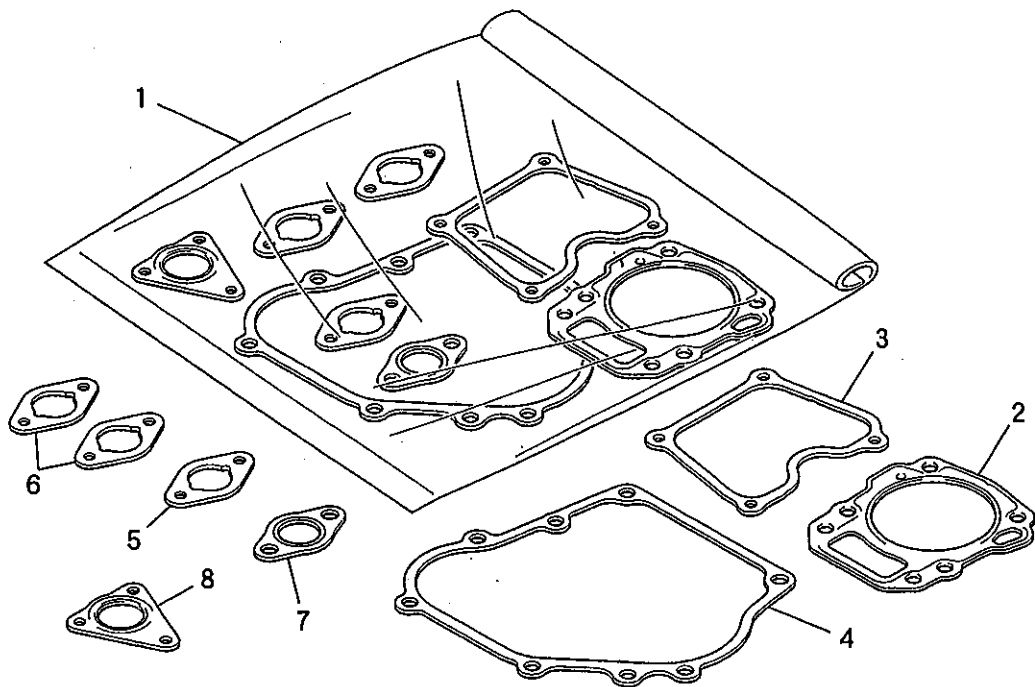
ツールセット  
4. TOOL SET



整備基準率  
100台当り  
個数

見出番号 No.	部品番号 Parts No.	部品名称 Parts Name	個数 No. Req'd	備考 Remarks	標準 Price
1	KN12004GA	ホックスパナ SPANNER, BOX	1		1.0
2	KN13001AA	スクリエトライハ DRIVER, SCREW	1		1.0
3	FA21533D	ツールバッグ BAG, TOOL	1		10.0
4	B080A08X016	ボルト BOLT & WASHER	1		10.0
5	W207H08	ワッシャ WASHER	1		10.0
6	W405B05X035	キー KEY, SUNK	1		1.0

ガスケットセット  
5. GASKET SET



見出番号 No.	部品番号 Parts No.	部品名称 Parts Name	個数 No. Req'd	備考 Remarks	定価 Price
1	KW39081DA	ガスケットセット GASKET SET	1	INCL. NO. 2-8	
2	KC66015AA	ヘッド ガスケット GASKET, HEAD	1		
3	KW33007AA	ガスケット,ヘッドカバー GASKET, HEAD COVER	1		
4	KW31015AA	クランクケース ガスケット GASKET, CRANKCASE	1		
5	KW34029AA	キャブレタ ガスケット GASKET, CARBURETOR	1		
6	KW34029AA	キャブレタ ガスケット GASKET, CARBURETOR	2		
7	KM70040AA	マフラ ガスケット GASKET, MUFFLER	1		
8	KM70041AA	マフラ ガスケット GASKET, MUFFLER	1		