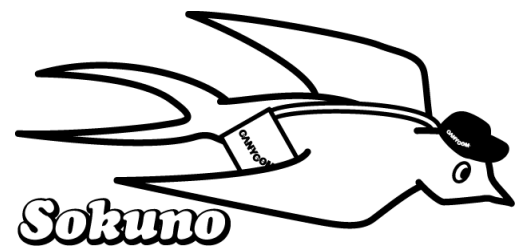
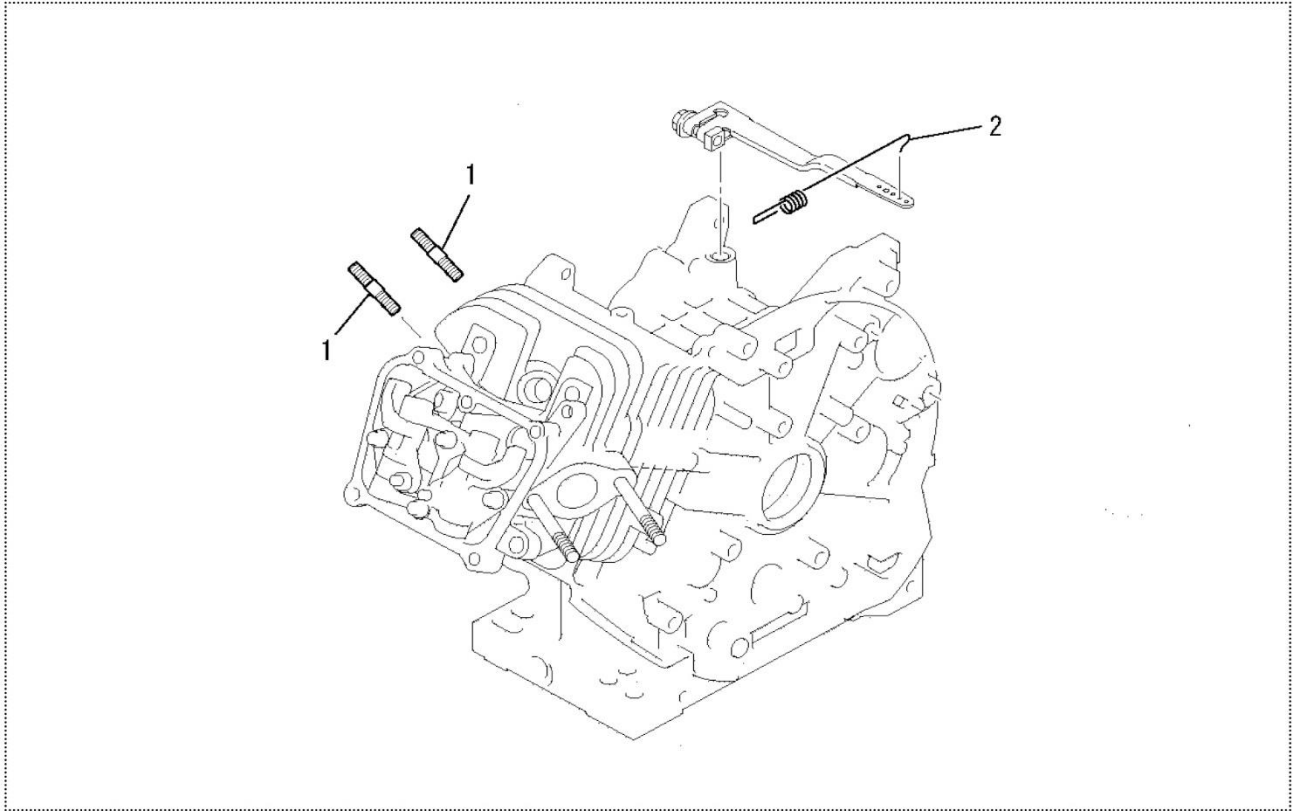


CANYCOM

PARTS LIST

GB181LN-217



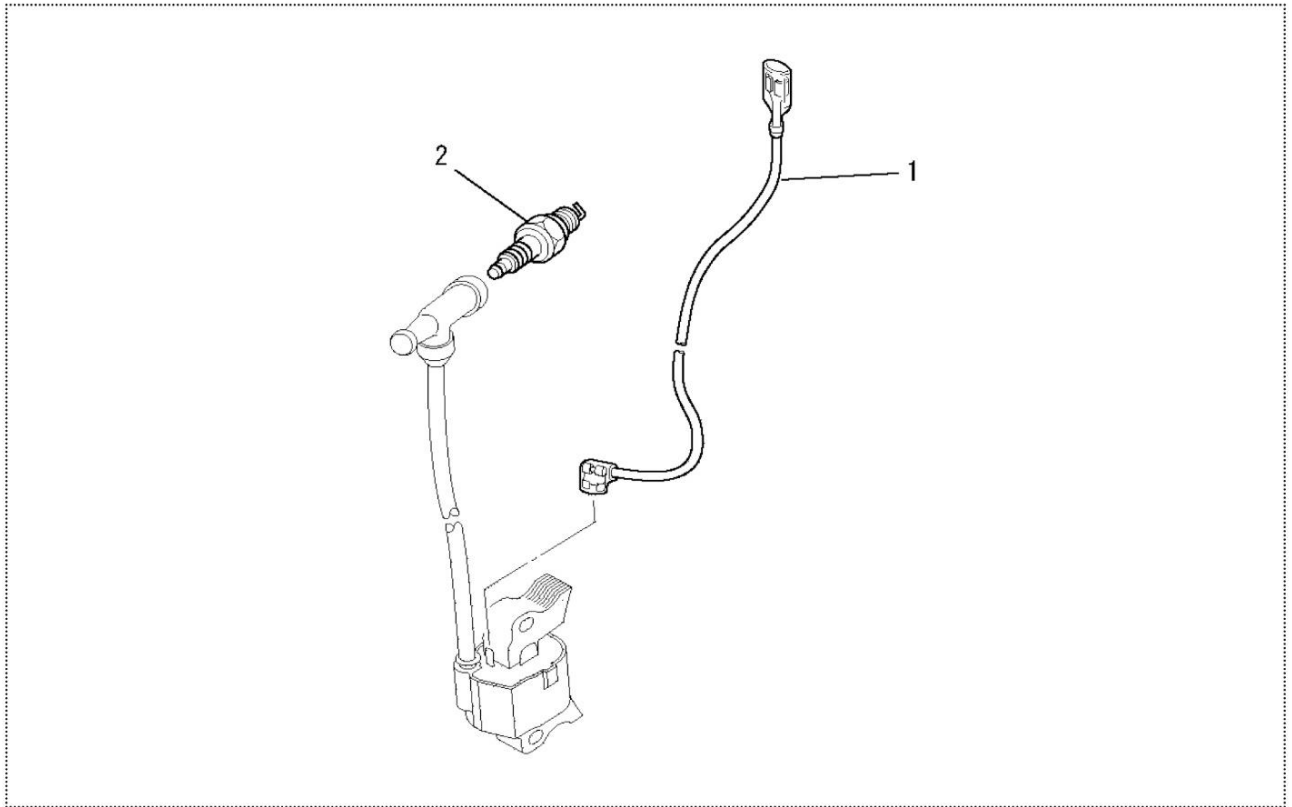


見出 NO.	部品番号 PART NO.	部品名称 PART NAME	個数 Q'ty	型 寸 DESCRIPTION	互 換 性 R/P	適 用 号 機 FROM ~ UP TO SERIAL NO	備 考 REMARKS
1	ZMB155B08X020	スタッド・ボルト	2	BOLT,STUD			
2	ZMKG34050AB	ガバナスプリング	1	SPRING,GOV			

02 ワイヤ・プラグ WIRE, PLUG

カタログ名称 GB181LN-217A

目次 WIRE,PLUG,ETC

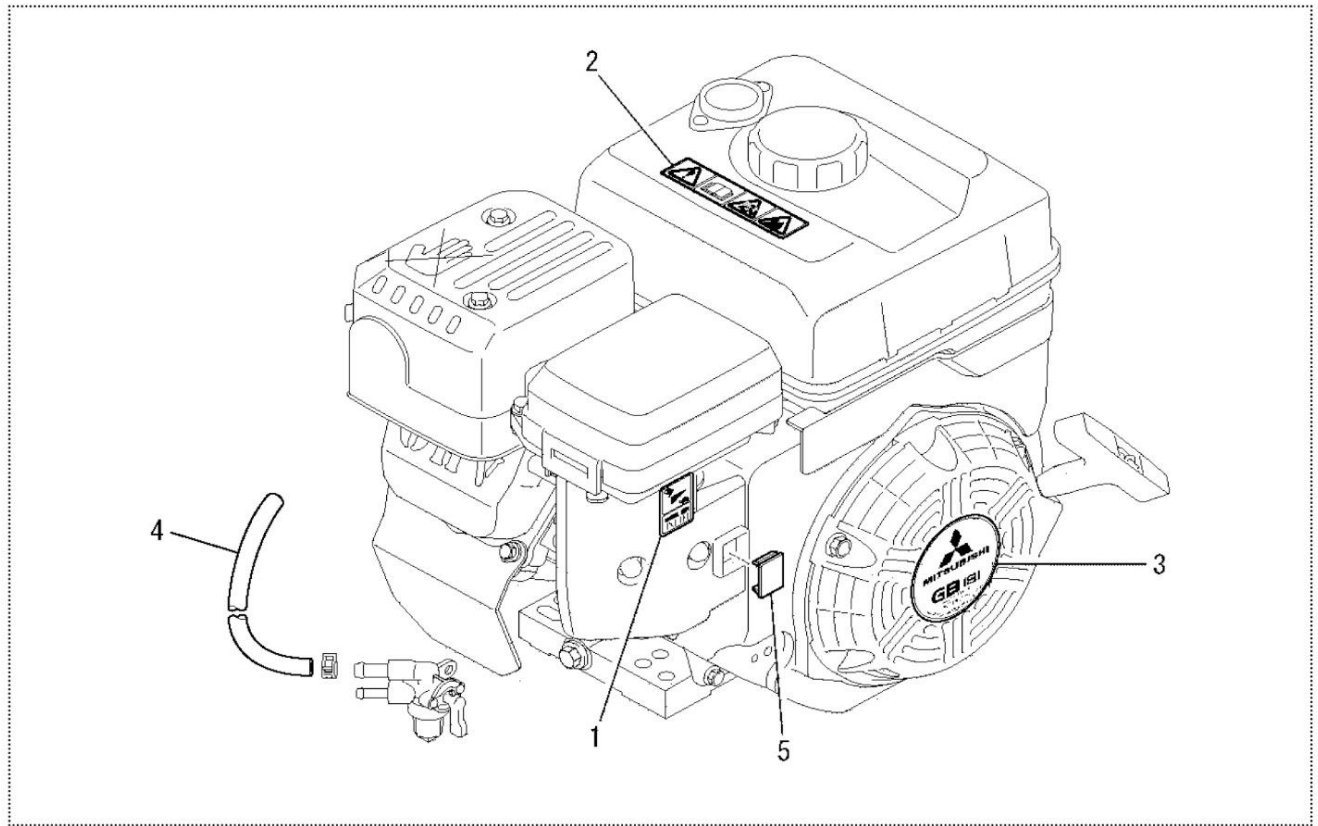


見出 NO.	部品番号 PART NO.	部品名称 PART NAME	個数 Q'ty	型 寸 DESCRIPTION	互 換 性 R/P	適 用 号 機 FROM ~ UP TO SERIAL NO	備 考 REMARKS
1	ZMKE90069BA	リードワイヤ	1				
2	ZMKE41022BD	スパークプラグ	1	BPR6HS			

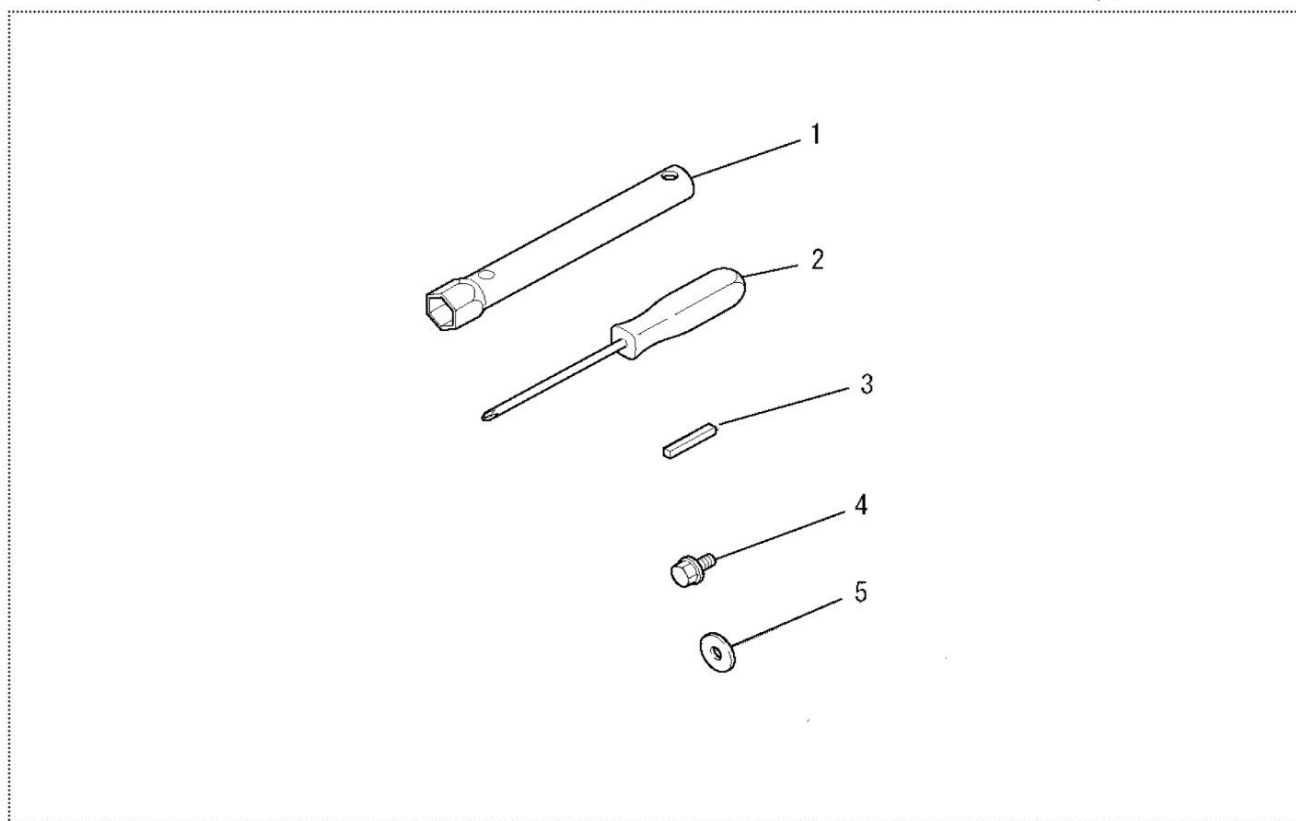
03 ラベル・燃料ホース他 LABEL , FUEL HOSE , ETC

カタログ名称 GB181LN-217A

目次 LABEL,FUEL HOSE,ETC



見出	部品番号	部品名称		個数	型 寸	互換性	適用号機	備考
NO.	PART NO.	PART NAME		Q'ty	DESCRIPTION	R/P	FROM ~ UP TO SERIAL NO	REMARKS
1	ZMKW56257BA	ラベル	LABEL	1				
2	ZMKW55086AA	コーションラベル	LABEL,CAUTION	1				
3	ZMKW52384CA	ネームラベル	LABEL,NAME	1				
4	ZMP051Y08X380	フューエルホース	HOSE,FUEL	1				
5	ZMKA90159AA	キャップ	CAP	1				

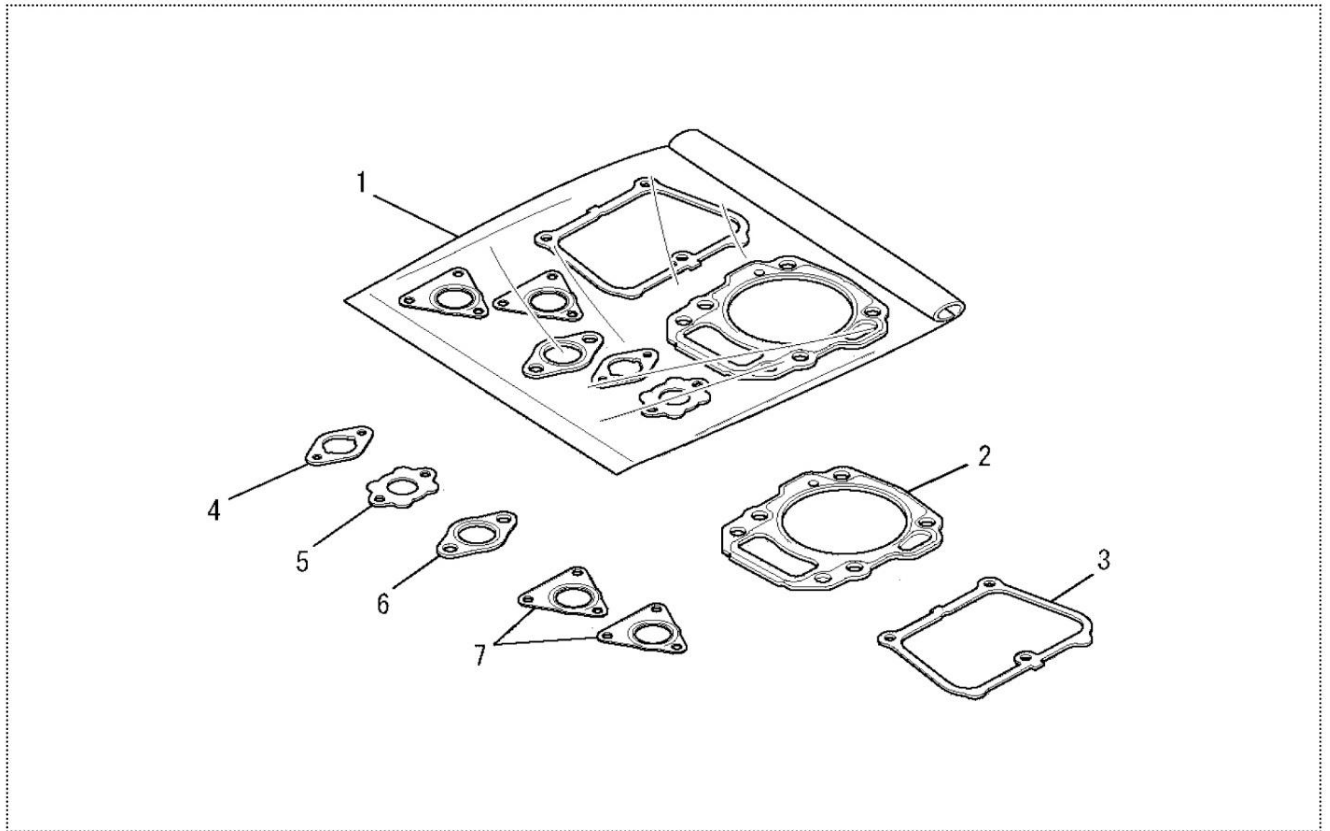


見出	部品番号	部品名称		個数	型 寸	互換性	適用号機	備考
NO.	PART NO.	PART NAME		Q'ty	DESCRIPTION	R/P	FROM ~ UP TO SERIAL NO	REMARKS
1	ZMKN12007AA	ボックススパナ	SPANNER,BOX	1				
2	ZMKN13001AA	スクリュドライバ	DRIVER,SCREW	1				
3	ZMW405B05X035	キー	KEY,SUNK	1				
4	ZMB080A08X016	ボルト	BOLT&WASHER	1				
5	ZMW207H08	ワッシャ	WASHER	1				

05 ガasketセット GASKET SET

カタログ名称 GB181LN-217A

目次 GASKET SET

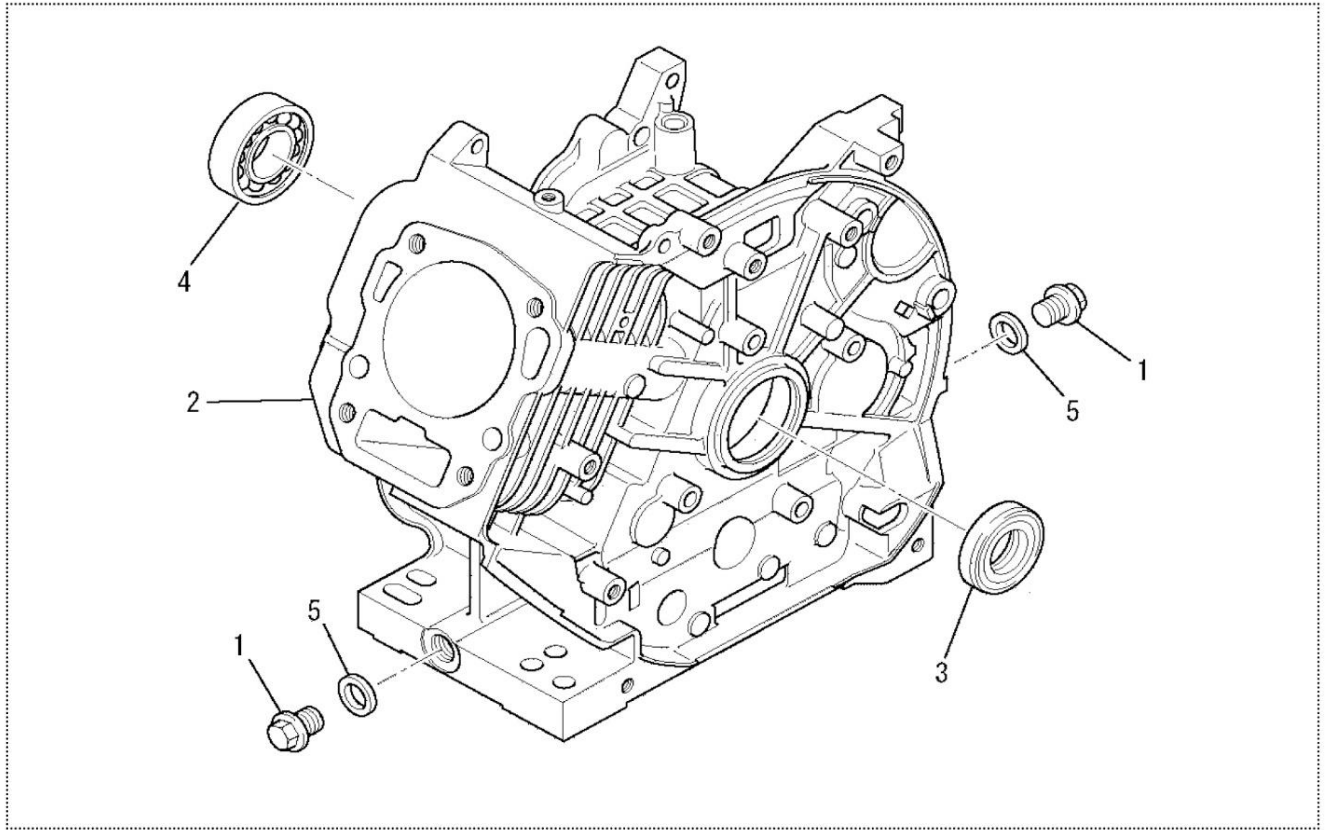


見出	部品番号	部品名称		個数	型 寸	互 換 性	適用号機	備 考
NO.	PART NO.	PART NAME		Q'ty	DESCRIPTION	R/P	FROM ~ UP TO SERIAL NO	REMARKS
1	ZMKW39110AB	ガスケットセット	GASKET SET	1				INCL.NO.2-7
2	ZMKC66016AA	ヘッド ガスケット	GASKET,HEAD	1				
3	ZMKW33017AA	ガスケット,ヘッドカバー	GASKET,HEAD COVER	1				
4	ZMKW34029CA	キャブレタ ガスケット	GASKET,CARBURETOR	1				
5	ZMKW34077BA	キャブレタ ガスケット	GASKET,CARBURETOR	1				
6	ZMKM70040AA	マフラ ガスケット	GASKET,MUFFLER	1				
7	ZMKM70064AA	マフラ ガスケット	GASKET,MUFFLER	2				

06 シリンダーブロック CYLINDER BLOCK GR

カタログ名称 GB181LN-217A

目次 CYLINDER BLOCK GR.

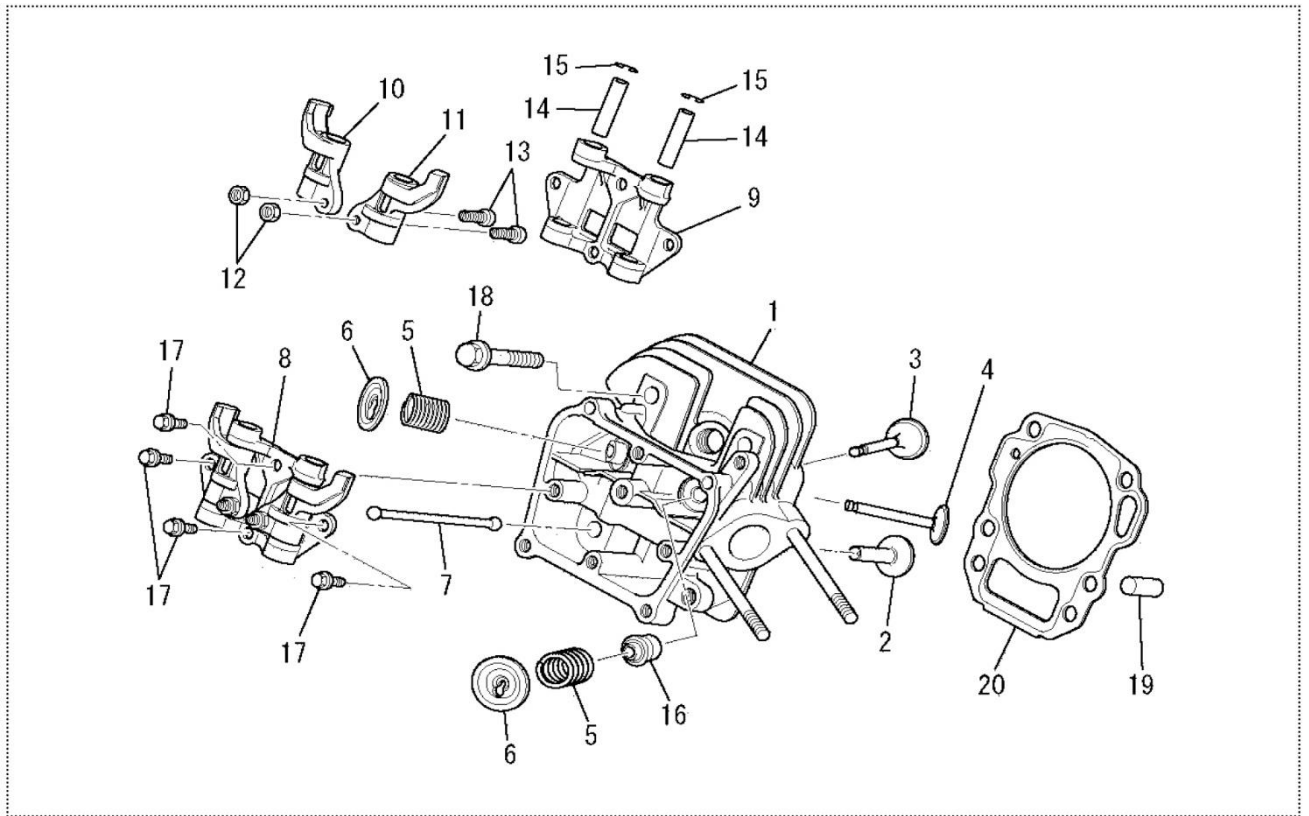


見出	部品番号	部品名称		個数	型 寸	互換性	適用号機	備 考
NO.	PART NO.	PART NAME		Q'ty	DESCRIPTION	R/P	FROM ~ UP TO SERIAL NO	REMARKS
1	ZMFN11223	ドレンプラグ	PLUG,DRAIN	2				
2	ZMKB44018AA	シリンダブロック	CYLINDER BLOCK	1				
3	ZMKW25003AA	オイルシール	OIL SEAL	1				
4	ZMS111X62X050	ボールベアリング	BEARING,BALL	1	#6205			
5	ZMZZ70013A	ガスケット	GASKET	2				

07 シリンダーヘッドグループ CYLINDER HEAD GR

カタログ名称 GB181LN-217A

目次 CYLINDER HEAD GR.

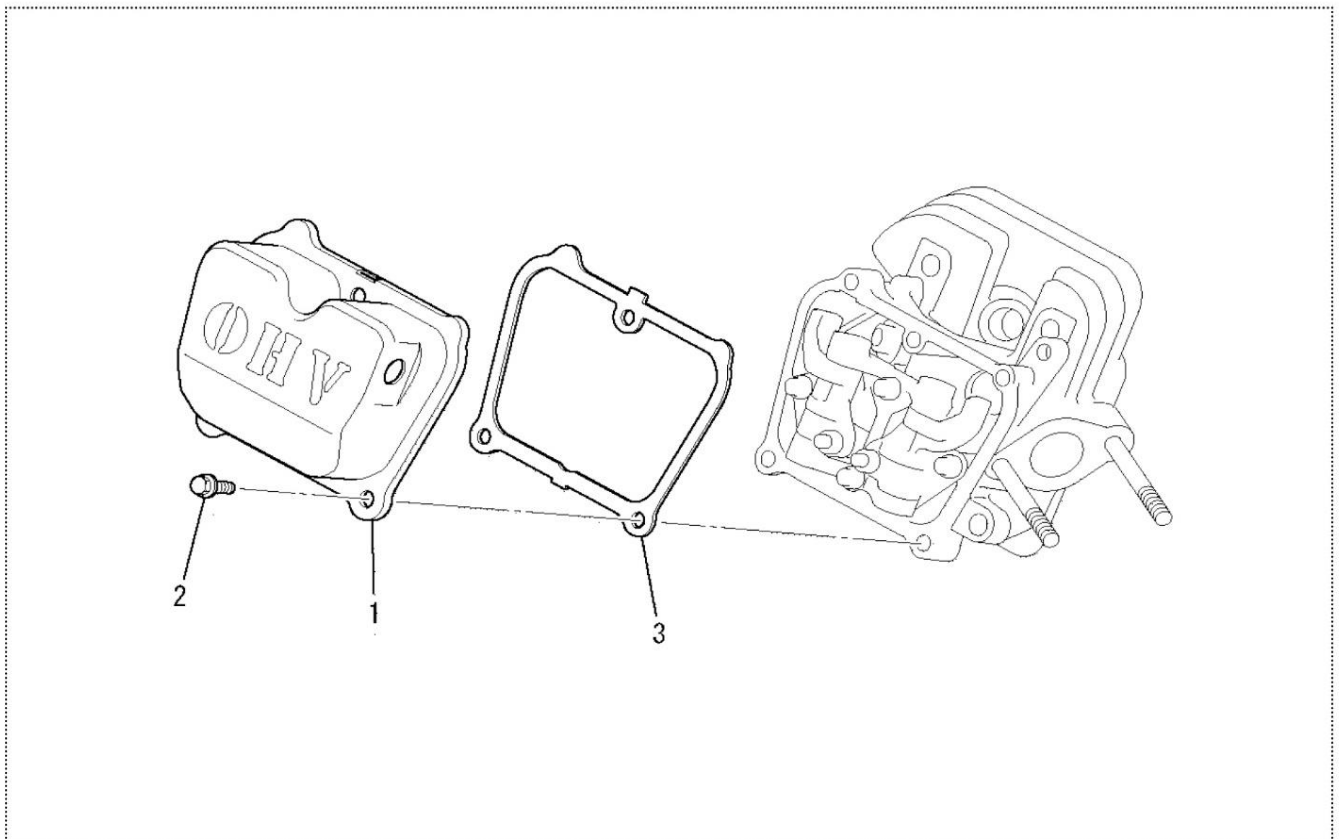


見出 NO.	部品番号 PART NO.	部品名称 PART NAME	個数 Q'ty	型 寸 DESCRIPTION	互 換 性 R/P	適用号機 FROM ~ UP TO SERIAL NO	備 考 REMARKS
1	ZMKC02061AA	シリンダヘッド アセンブリ	1	CYLINDER HEAD ASSY			
2	ZMKV24009AA	タペット	2	TAPPET			
3	ZMKV34005AA	インテイクバルブ	1	VALVE,INTAKE			
4	ZMKV43007AA	エキゾーストバルブ	1	VALVE,EXHAUST			
5	ZMKV55011AA	バルブスプリング	2	SPRING,VALVE			
6	ZMKV64004AA	バルブスプリングリテーナ	2	RETAINER,VALVE SPG			
7	ZMKV71016AA	プッシュロッド	2	ROD,PUSH			
8	ZMKV02006BA	ロッカー アーム アセンブリ	1	ROCKER ARM ASSY			INCL.NO.9-15
9	ZMKV74008AA	ロッカー プレート	1	PLATE,ROCKER			
10	ZMKV72016AA	ロッカーアーム	1	ARM,ROCKER			
11	ZMKV72017AA	ロッカーアーム	1	ARM,ROCKER			
12	ZMKU23013AA	ナット	2	NUT			
13	ZMKV73004AA	アジャストスクリュー	2	SCREW,ADJUST			
14	ZMKV75009BA	ロッカーアームシャフト	2	SHAFT,ROCKER ARM			
15	ZMFR34111	ピストンピンクリップ	2	CLIP,PISTON PIN			
16	ZMKW21023AA	バルブステムシール	1	SEAL,VALVE STEM			
17	ZMB800A06X016	フランジボルト	4	BOLT,FLANGE			
18	ZMB800B08X055	フランジボルト	4	BOLT,FLANGE			
19	ZMKU44001AA	ダウエルピン	2	PIN,DOWEL			
20	ZMKC66016AA	ヘッド ガasket	1	GASKET,HEAD			

08 ヘッドカバーグループ HEAD COVER GR

カタログ名称 GB181LN-217A

目次 HEAD COVER GR.

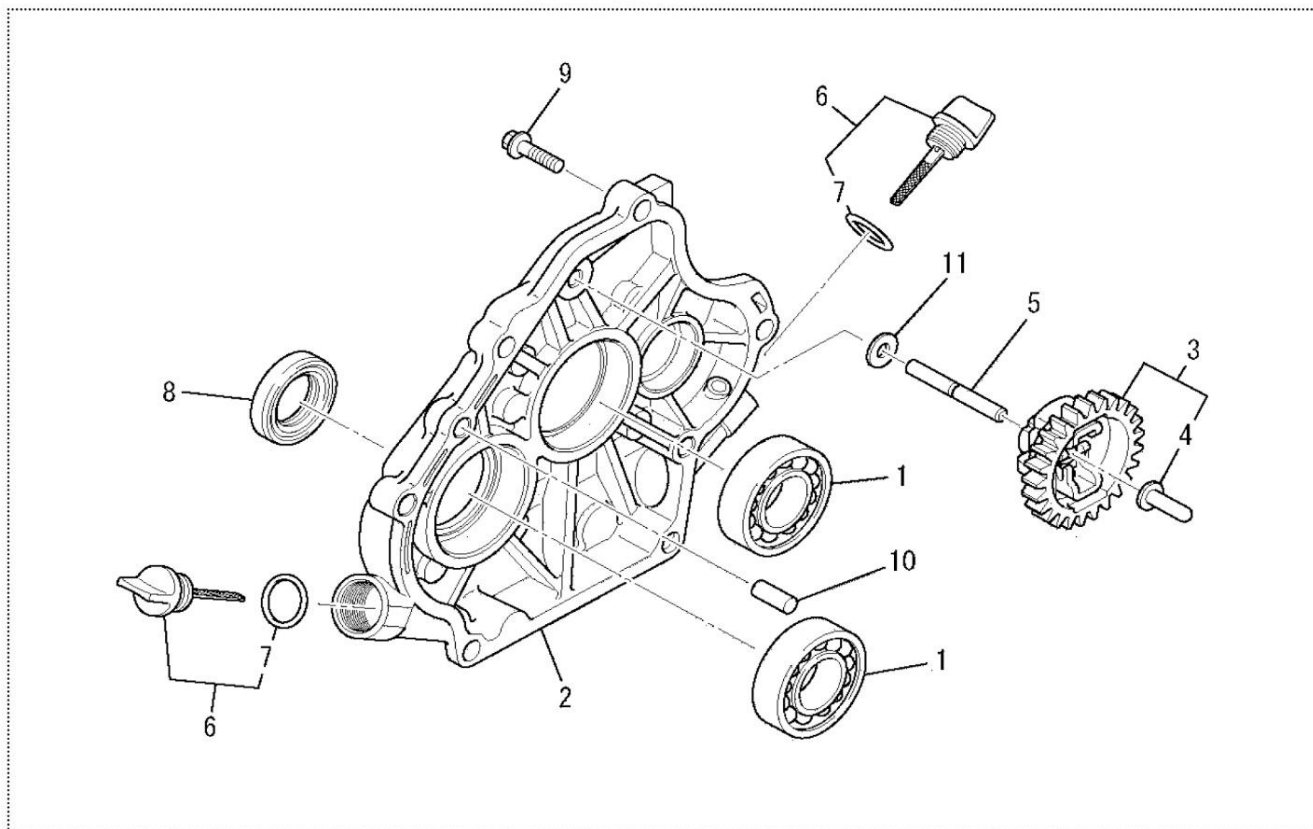


見出	部品番号	部品名称		個数	型 寸	互 換 性	適用号機	備 考
NO.	PART NO.	PART NAME		Q'ty	DESCRIPTION	R/P	FROM ~ UP TO SERIAL NO	REMARKS
1	ZMKC09016AA	ヘッドカバーアセンブリ	HEAD COVER ASSY	1				
2	ZMB805B06X016	フランジボルト	BOLT, FLANGE	3				
3	ZMKW33017AA	ガスケット, ヘッドカバー	GASKET, HEAD COVER	1				

09 ケースカバーグループ CASE COVER GR

カタログ名称 GB181LN-217A

目次 CASE COVER GR.

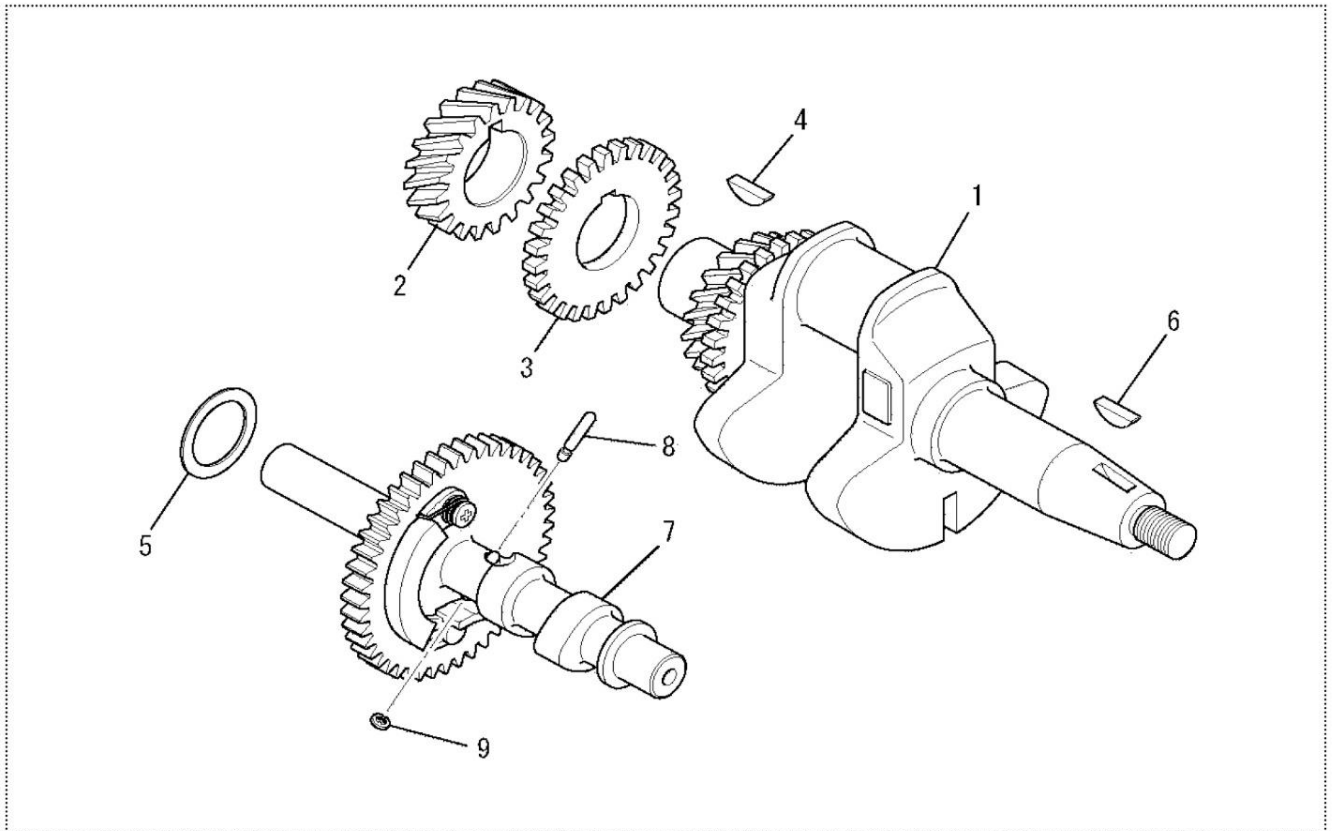


見出	部品番号	部品名称		個数	型 寸	互換性	適用号機	備 考
NO.	PART NO.	PART NAME		Q'ty	DESCRIPTION	R/P	FROM ~ UP TO SERIAL NO	REMARKS
1	ZMFN15808	ボールベアリング	BEARING,BALL	2				
2	ZMKB64015AA	クランクケースカバー	COVER,CRANKCASE	1				
3	ZMKG01007AA	ガバナギヤ アセンブリ	GOVERNOR GEAR ASSY	1				INCL.NO.4
4	ZMKG14006AA	ガバナスライダ	SLIDER,GOV	1				
5	ZMKG22004AA	ガバナシャフト	SHAFT,GOV	1				
6	ZMKL21006EA	オイルゲージ	GAUGE,OIL	2				INCL.NO.7
7	ZMKW23003AA	オーリング	O-RING	2				
8	ZMKW25003AA	オイルシール	OIL SEAL	1				
9	ZMB800B08X030	フランジボルト	BOLT,FLANGE	6				
10	ZMKU44001AA	ダウエルピン	PIN,DOWEL	2				
11	ZMW200H06	ワッシャ	WASHER	1				

10 クランクシャフトグループ CRANKSHAFT GR

カタログ名称 GB181LN-217A

目次 CRANKSHAFT GR.

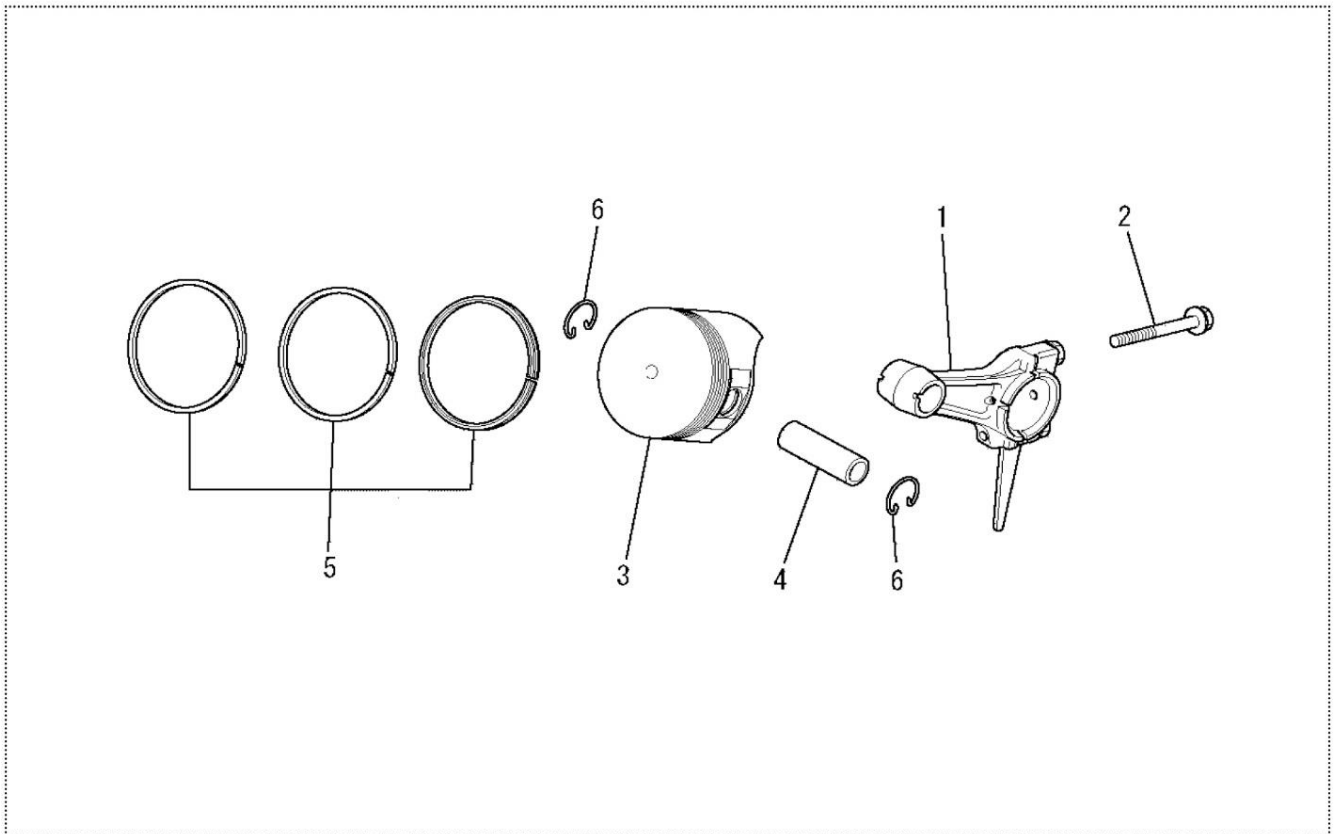


見出	部品番号	部品名称		個数	型 寸	互換性	適用号機	備 考
NO.	PART NO.	PART NAME		Q'ty	DESCRIPTION	R/P	FROM ~ UP TO SERIAL NO	REMARKS
1	ZMKD02067CC	クランクシャフトアセンブリ	CRANKSHAFT ASSY	1				INCL.NO.2-4
2	ZMKD63052AC	クランクシャフトギヤ	GEAR,CRANKSHAFT	1				
3	ZMKD63062AA	ギヤ	GEAR	1				
4	ZMKD90016AA	キー	KEY,WOODRUFF	1				
5	ZMKU39008CC	シム	SHIM	1				
6	ZMKD90016AA	キー	KEY,WOODRUFF	1				
7	ZMKV01212AC	カムシャフトギヤ アセンブリ	CAMSHAFT GEAR ASSY	1				INCL.NO.8,9
8	ZMKV83009BG	ピン	PIN	1				
9	ZMS500P03	スナップリング	SNAP RING	1				

11 ピストン・ロッドグループ PISTON , ROD GR

カタログ名称 GB181LN-217A

目次 PISTON.ROD GR.

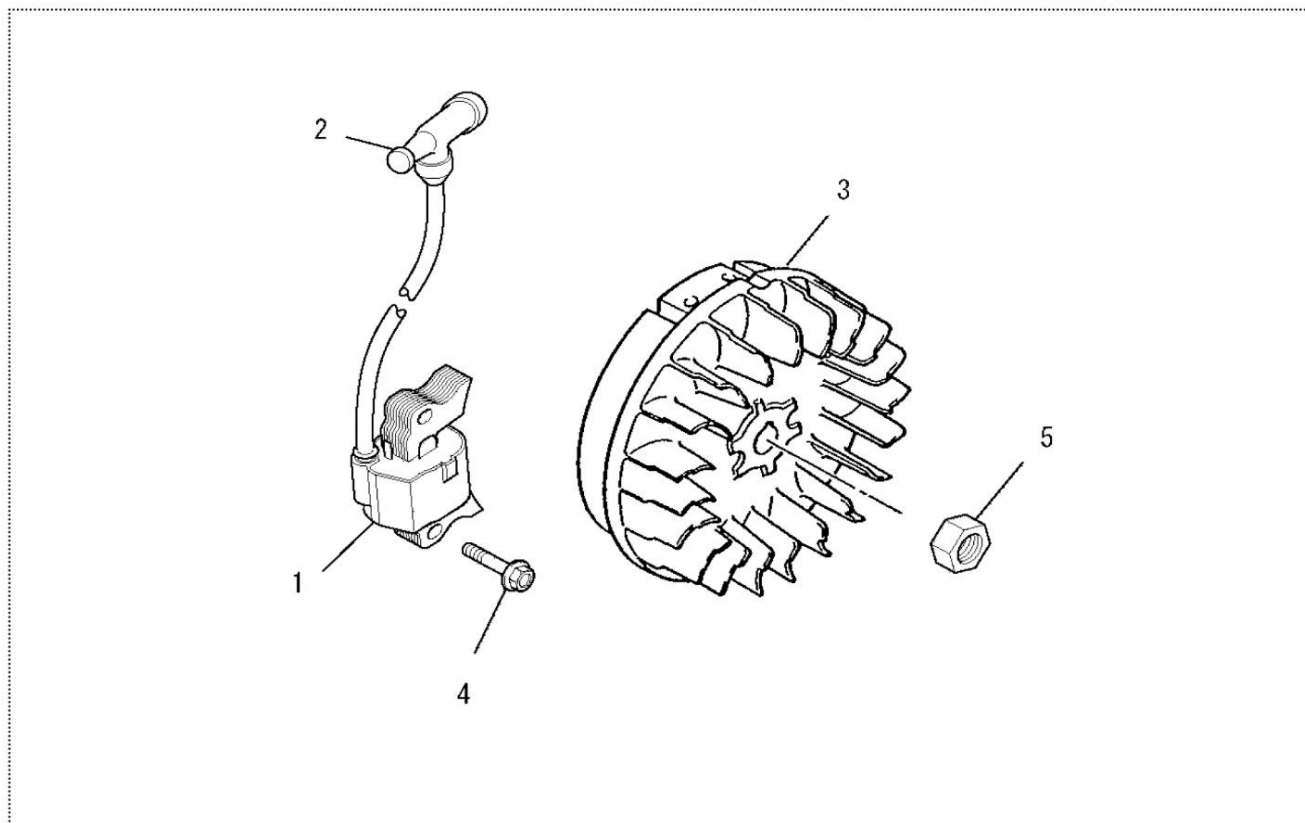


見出 NO.	部品番号 PART NO.	部品名称 PART NAME	個数 Q'ty	型 寸 DESCRIPTION	互 換 性 R/P	適 用 号 機 FROM ~ UP TO SERIAL NO	備 考 REMARKS
1	ZMKD03032AA	コネクティングロッド アセンブリ	1	STD			INCL.NO.2
1	ZMKD03032BA	コネクティングロッド アセンブリ	1	US 0.25			INCL.NO.2
1	ZMKD03032CA	コネクティングロッド アセンブリ	1	US 0.50			INCL.NO.2
2	ZMB800B06X030	フランジボルト	2				
3	ZMKP16012AA	ピストン	1	STD			
3	ZMKP16012BA	ピストン	1	OS 0.25			
3	ZMKP16012CA	ピストン	1	OS 0.50			
4	ZMKP55009AA	ピストンピン	1				
5	ZMKP02023AA	ピストンリングセット	1	STD			
5	ZMKP02023BA	ピストンリングセット	1	OS 0.25			
5	ZMKP02023CA	ピストンリングセット	1	OS 0.50			
6	ZMKP90003AA	ピストンピンクリップ	2				

12 マグネットグループ MAGNETO GR

カタログ名称 GB181LN-217A

目次 MAGNETO GR.

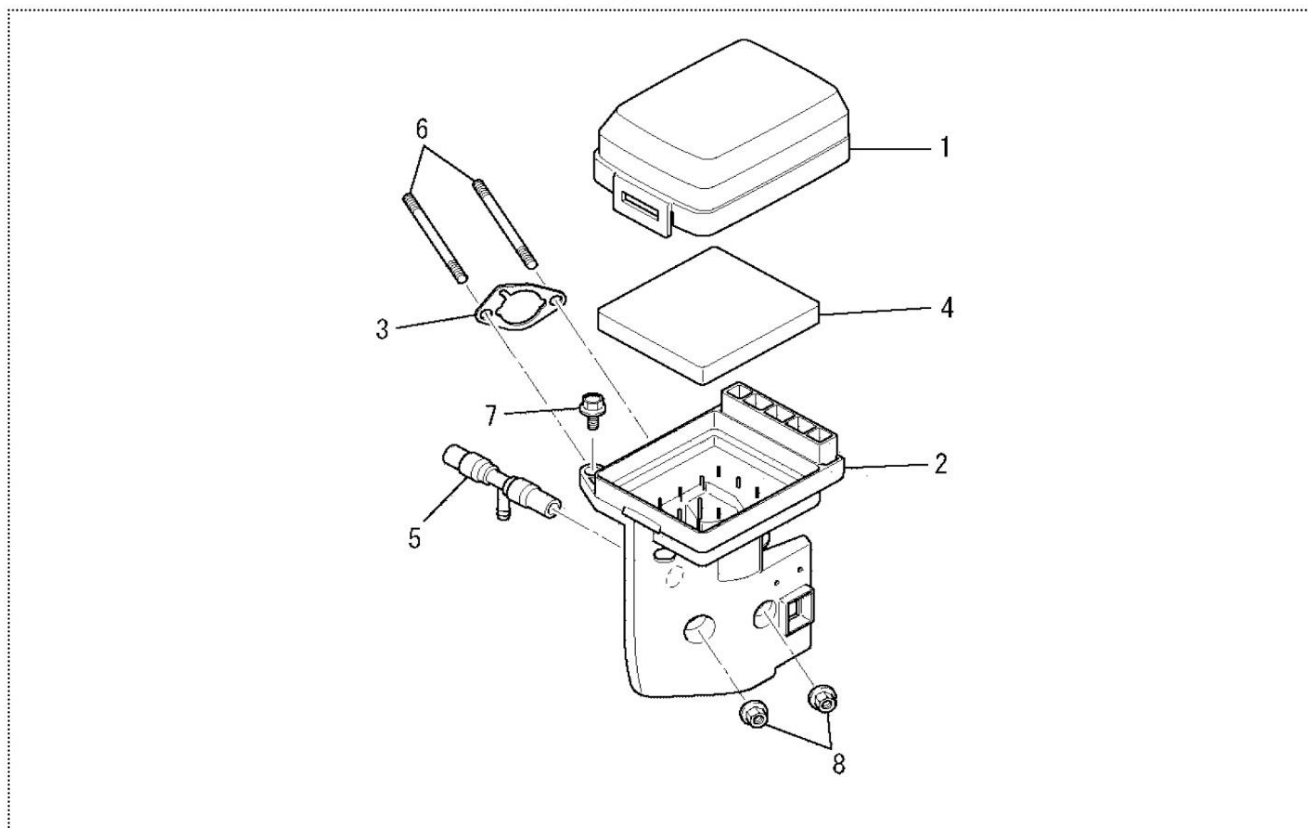


見出 NO.	部品番号 PART NO.	部品名称 PART NAME	個数 Q'ty	型 寸 DESCRIPTION	互 換 性 R/P	適 用 号 機 FROM ~ UP TO SERIAL NO	備 考 REMARKS
1	ZMKE24022AB	イグニッションコイル	1	COIL,IGNITION			INCL.NO.2
2	ZMKE42037AA	プラグキャップ	1	CAP,PLUG			
3	ZMKE12049AA	フライホイール	1	FLYWHEEL			
4	ZMB805B06X025	フランジボルト	2	BOLT,FLANGE			
5	ZMFR41231	ナット	1	NUT			

13 エアクリナーグループ AIRCLEANER GR

カタログ名称 GB181LN-217A

目次 AIRCLEANER GR.

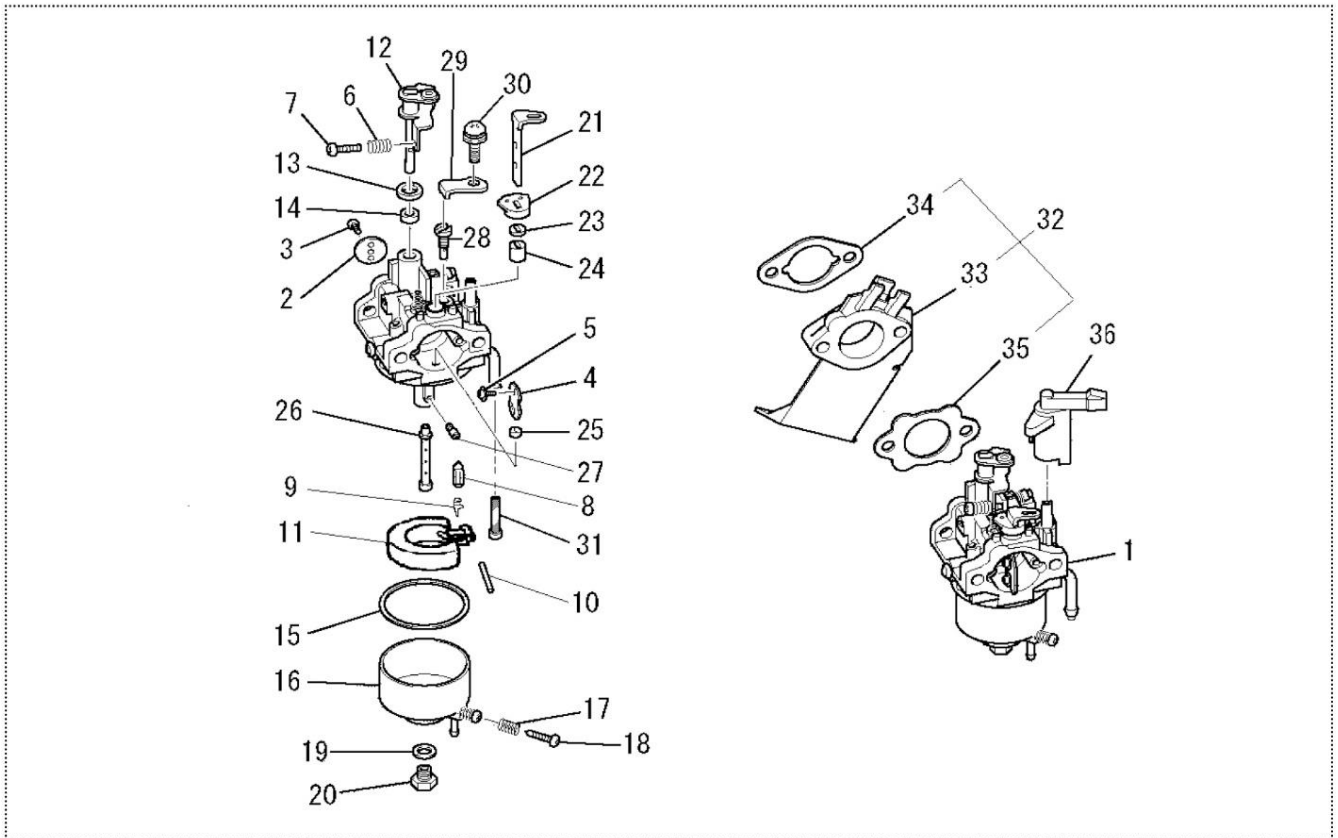


見出	部品番号	部品名称		個数	型 寸	互	適用号機	備 考
NO.	PART NO.	PART NAME		Q'ty	DESCRIPTION	R/P	FROM ~ UP TO SERIAL NO	REMARKS
1	ZMKA01092AA002	クリーナカバー	COVER,CLEANER	1				
2	ZMKA01094AB001	クリーナケース	CASE,CLEANER	1				INCL.NO.3
3	ZMKA01091AA003	パッキング	PACKING	1				
4	ZMKA01091AA004	クリーナエレメント	ELEMENT,CLEANER	1				
5	ZMKF07002CA	パイプ アセンブリ	PIPE ASSY	1				
6	ZMB155B06X080	スタッドボルト	BOLT,STUD	2				
7	ZMB800A06X020	フランジボルト	BOLT,FLANGE	1				
8	ZMN801A06	フランジナット	NUT,FLANGE	2				

14 キャブレターグループ CARBURETOR GR

カタログ名称 GB181LN-217A

目次 CARBURETOR GR.

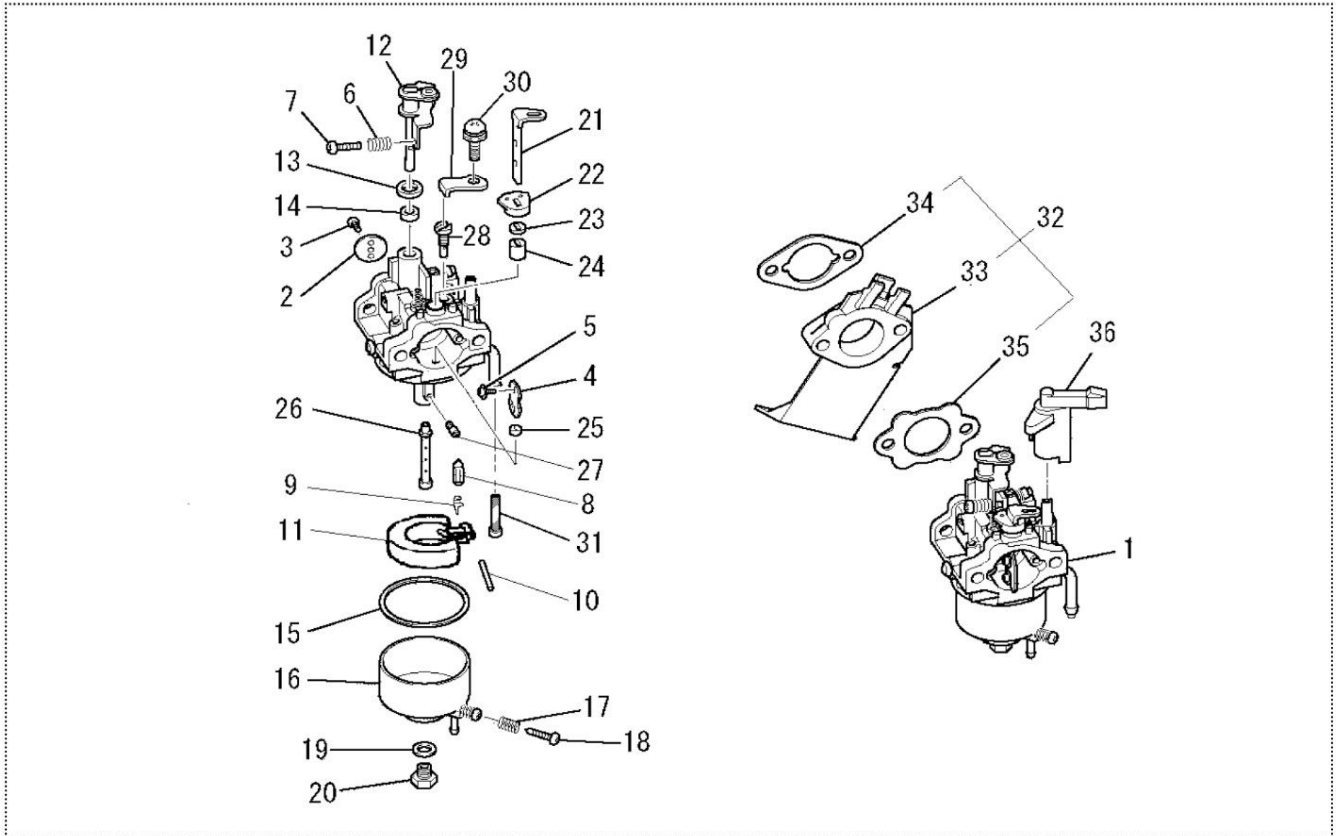


見出	部品番号	部品名称		個数	型 寸	互換性	適用号機	備 考
NO.	PART NO.	PART NAME		Q'ty	DESCRIPTION	R/P	FROM ~ UP TO SERIAL NO	REMARKS
1	ZMKK13061AA	キャブレタ(F)	CARBURETOR(F)	1				INCL.NO.2-31
2	ZMKK13004AE002	スロツトルバルブ	VALVE,THROTTLE	1				
3	ZMKK15016AA003	スクリユ	SCREW	2				
4	ZMKK13052AA004	チョークバルブ	VALVE,CHOKE	1				
5	ZMKK15016AA005	スクリユ	SCREW	2				
6	ZMKK12046AA009	スプリング	SPRING	1				
7	ZMKK12046AA010	スクリユ	SCREW	1				
8	ZMKK11011FF100	ニードルバルブ	VALVE,NEEDLE	1				
9	ZMKK12008AE011	クリツプ	CLIP	1				
10	ZMKK12008AE012	ピン	PIN	1				
11	ZMKK12008AE013	フロート	FLOAT	1				
12	ZMKK13043AA015	スロツトルシャフト	SHAFT,THROTTLE	1				
13	ZMKK12008AE015	パツキング	PACKING	1				
14	ZMKK12008AE016	シール	SEAL	1				
15	ZMKK14001AA018	ガスケット	GASKET	1				
16	ZMKK12008AE023	フロートチャンバ	CHAMBER,FLOAT	1				INCL.NO.17,18
17	ZMKK13003AA008	スプリング	SPRING	1				
18	ZMKK12008AE029	スクリユ	SCREW	1				

14 キャブレターグループ CARBURETOR GR

カタログ名称 GB181LN-217A

目次 CARBURETOR GR.

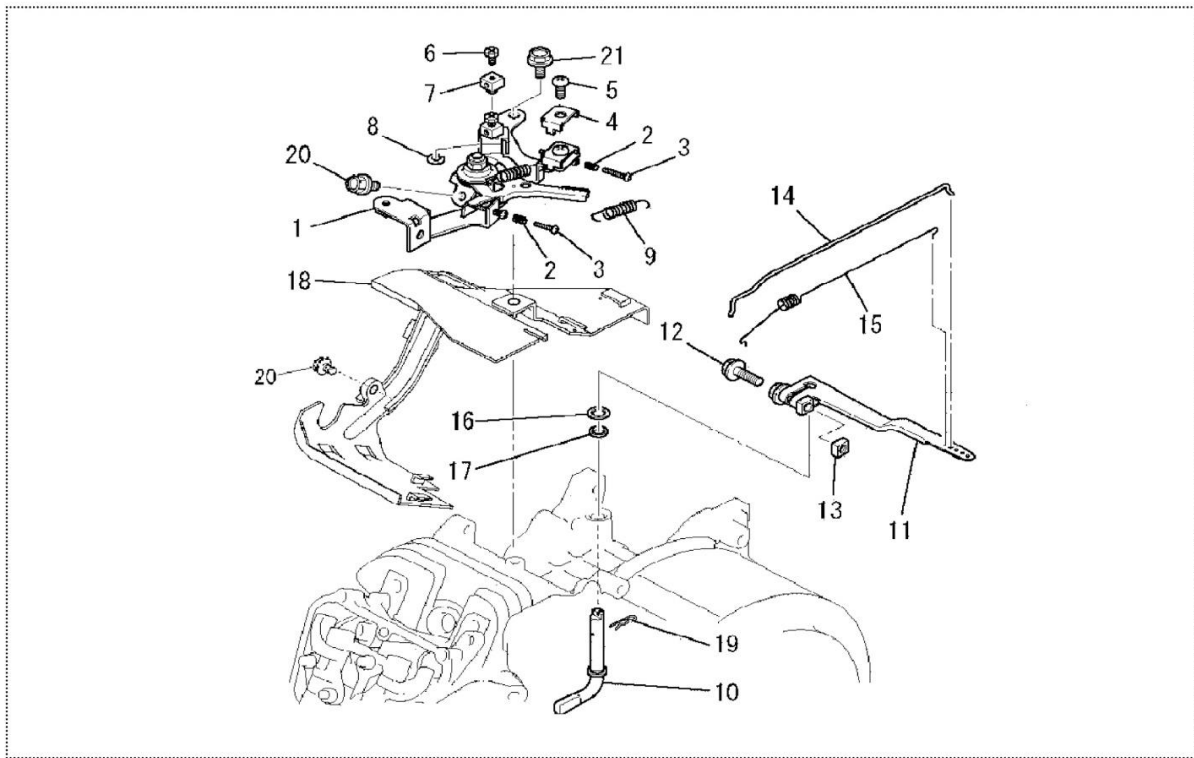


見出	部品番号	部品名称	個数	型 寸	互換性	適用号機	備 考
NO.	PART NO.	PART NAME	Q'ty	DESCRIPTION	R/P	FROM ~ UP TO SERIAL NO	REMARKS
19	ZMKK12008AE026	パツキング	1	PACKING			
20	ZMKK12008AE027	ホルト	1	BOLT			
21	ZMKK12046AA022	チョークレバー	1	LEVER,CHOKE			
22	ZMKK13061AA029	リング	1	RING			
23	ZMKK12008AE019	シール	1	SEAL			
24	ZMKK12008AE020	リング	1	RING			
25	ZMKK12008AE021	リング	1	RING			
26	ZMKK13061AA033	メインノズル	1	NOZZLE,MAIN			
27	ZMKK74525DC800	メインジェット	1	JET,MAIN			
28	ZMKK13061AA015	パイロットジェット	1	JET,PILOT			
29	ZMKK13063CA010	プレート	1	PLATE			
30	ZMKK16014AA011	スクリュー	1	SCREW			
31	ZMKK90094AA	フューエルフィルタ	1	FILTER,FUEL			
32	ZMKK01015AA	インシュレータ	1	INSULATOR			INCL.NO.33-35
33	ZMKK32006AA	インシュレータ	1	INSULATOR			
34	ZMKW34029CA	キャブレタ ガasket	1	GASKET,CARBURETOR			
35	ZMKW34077BA	キャブレタ ガasket	1	GASKET,CARBURETOR			
36	ZMKK90058AA	チョークレバー	1	LEVER,CHOKE			

15 コントロールパネルグループ CONPANE GR

カタログ名称 GB181LN-217A

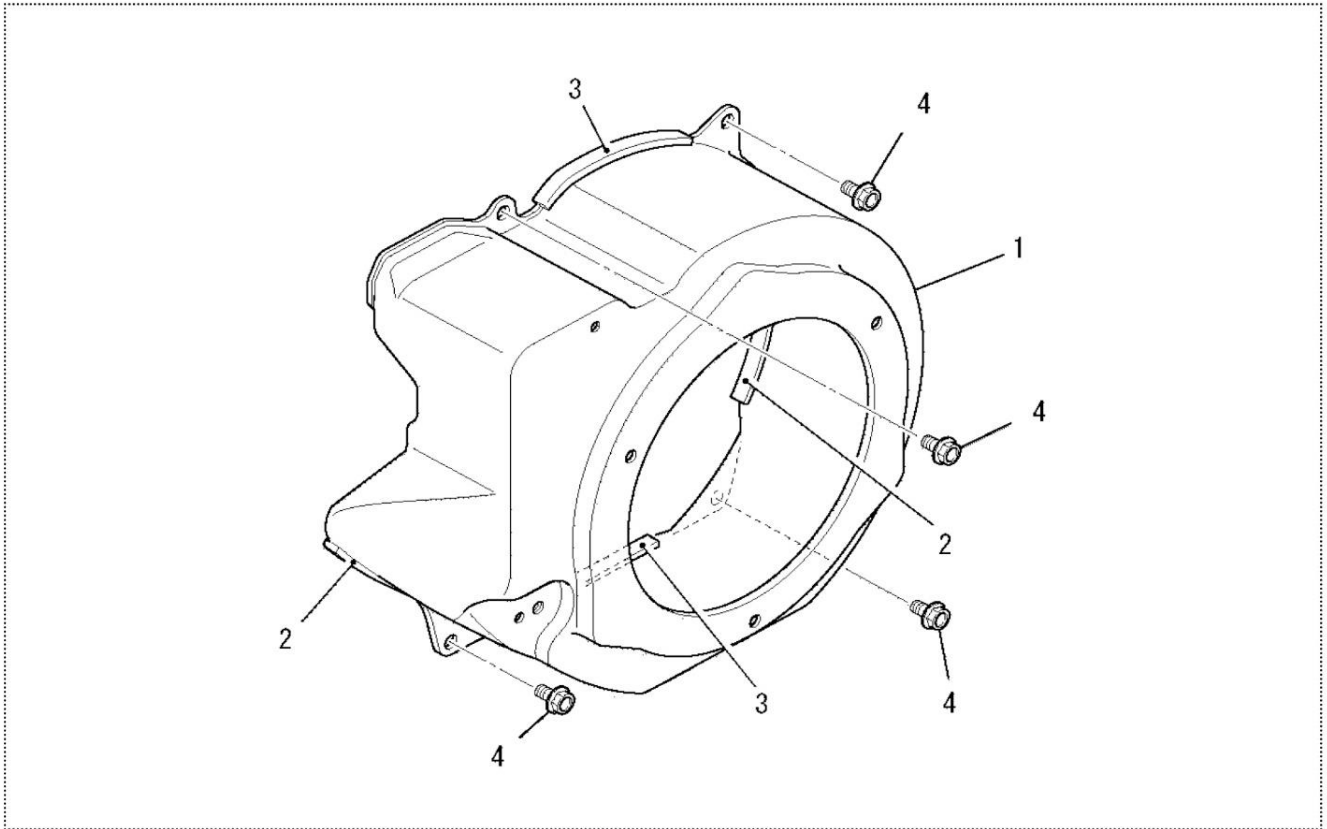
目次 CONPANE GR.



見出	部品番号	部品名称		個数	型 寸	互 換 性	適 用 号 機	備 考
NO.	PART NO.	PART NAME		Q'ty	DESCRIPTION	R/P	FROM ~ UP TO SERIAL NO	REMARKS
1	ZMKG03045DA	コントロール パネル アセンブリ	CONTROL PANEL ASSY	1				INCL.NO.2-9
2	ZMKU80023AA	スプリング	SPRING	2				
3	ZMKU14038BA	スクリュー	SCREW,PAN-CRS	2				
4	ZMKU60016AA	クランプ	CLAMP	1				
5	ZMH051D05X012	スクリュー	SCREW,PAN-CRS	1				
6	ZMB751A04X008	ボルト	BOLT,CRS	1				
7	ZMKR30013AA	ストッパ	STOPPER	1				
8	ZMS500P04	スナップリング	SNAP RING	1				
9	ZMKG35010BA	リターンスプリング	SPRING,RETURN	1				
10	ZMKG22020AA	ガバナシャフト	SHAFT,GOV	1				
11	ZMKG31027AA	ガバナレバー	LEVER,GOV	1				INCL.NO.12,13
12	ZMB800B06X020	フランジボルト	BOLT,FLANGE	1				
13	ZMKU23019CA	ナット	NUT	1				
14	ZMKG41030AA	ガバナロッド	ROD,GOV	1				
15	ZMKG42035AA	ロッドスプリング	SPRING,ROD	1				
16	ZMKG90015AA	ワッシャ	WASHER	1				
17	ZMKG90016AA	ダストシール	SEAL,DUST	1				
18	ZMKH40154AA	トップカバー	COVER,TOP	1				
19	ZMKU70006AA	クリップ	CLIP	1				
20	ZMB805B06X012	フランジボルト	BOLT,FLANGE	2				
21	ZMB805B06X016	フランジボルト	BOLT,FLANGE	1				

16 ファンカバーグループ FAN COVER GR

カタログ名称 GB181LN-217A 目次 FAN COVER GR.

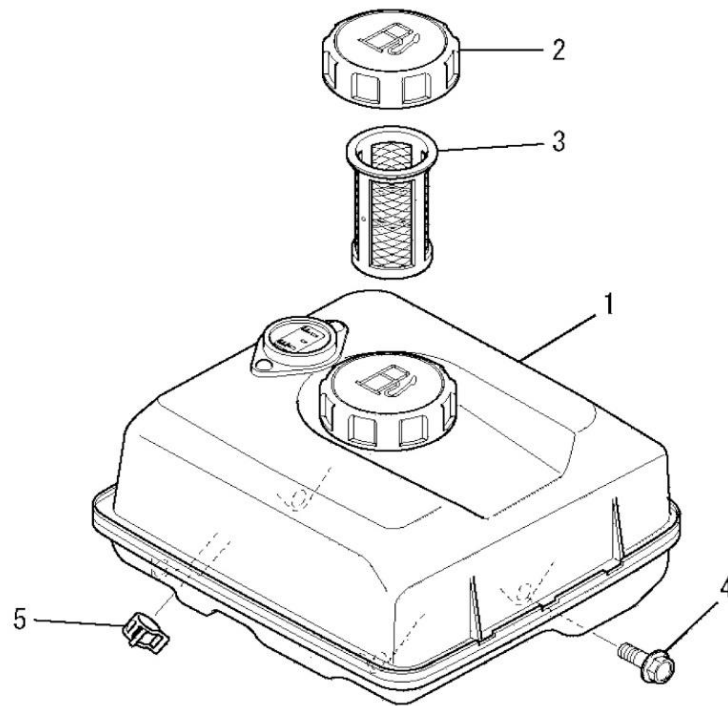


見出	部品番号	部品名称		個数	型 寸	互換性	適用号機	備 考
NO.	PART NO.	PART NAME	Q'ty	DESCRIPTION	R/P	FROM ~ UP TO SERIAL NO	REMARKS	
1	ZMKH27042DA	ファンカバー	COVER,FAN	1				
2	ZMKH90092CA	ラバークッション	RUBBER CUSHION	2	L=60			
3	ZMKH90092DA	ラバークッション	RUBBER CUSHION	2	L=70			
4	ZMB805B06X012	フランジボルト	BOLT,FLANGE	4				

17 燃料タンクグループ TANK GR

カタログ名称 GB181LN-217A

目次 TANK GR.

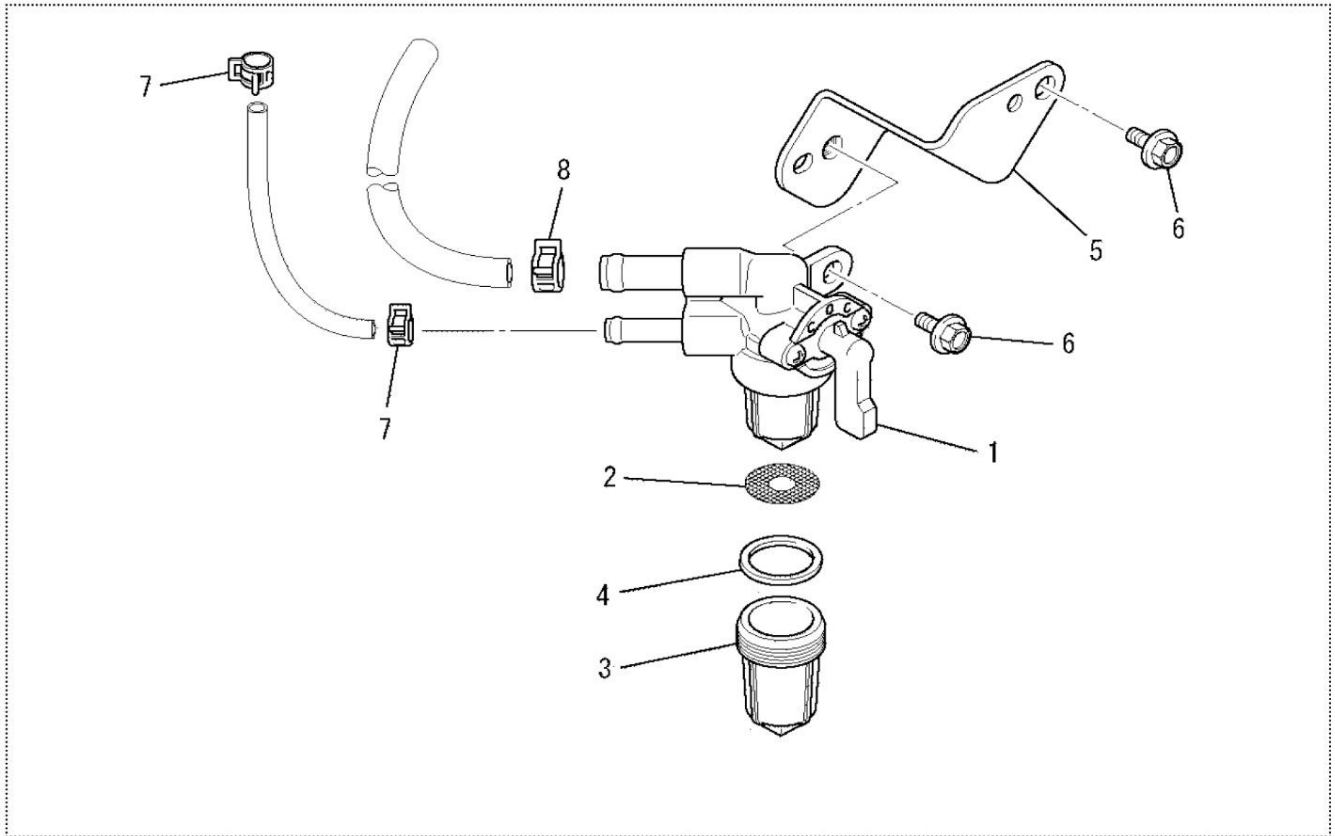


見出	部品番号	部品名称		個数	型 寸	互	適 用 号 機	備 考
NO.	PART NO.	PART NAME	Q'ty	DESCRIPTION	R/P	FROM ~ UP TO SERIAL NO	REMARKS	
1	ZMKF04126BD	フューエルタンク アセンブリ	FUEL TANK ASSY	1				INCL.NO.2,3
2	ZMKF05021AA	タンクキャップ アセンブリ	TANK CAP ASSY	1				
3	ZMKF40003EA	フューエルフィルタ	FILTER,FUEL	1				
4	ZMB805B06X020	フランジホルト	BOLT,FLANGE	4				
5	ZMFR67419	クリップ	CLIP	1				

18 燃料コックグループ COCK GR

カタログ名称 GB181LN-217A

目次 COCK GR.

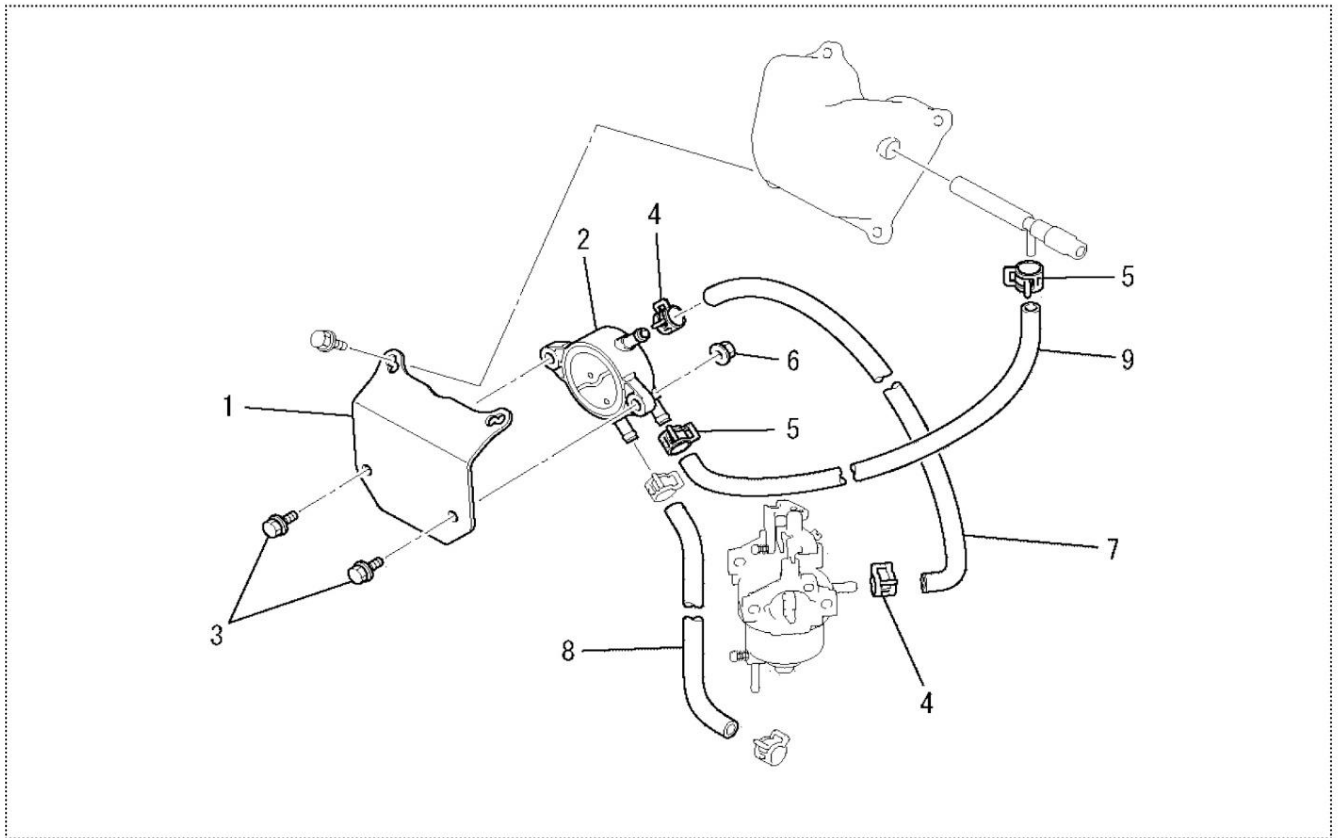


見出	部品番号	部品名称	個数	型 寸	互 換 性	適用号機	備 考
NO.	PART NO.	PART NAME	Q'ty	DESCRIPTION	R/P	FROM ~ UP TO SERIAL NO	REMARKS
1	ZMKF31047AA	フューエルコック	1				INCL.NO.2-4
2	ZMKF31018AA003	フューエルフィルタ	1				
3	ZMKF31010AA002	カップ	1				
4	ZMKF31010AA004	パッキング	1				
5	ZMKF90260AA	フューエルコックブラケット	1				
6	ZMB800A06X012	フランジボルト	2				
7	ZMFR53226	クリップ	2				
8	ZMFR67419	クリップ	1				

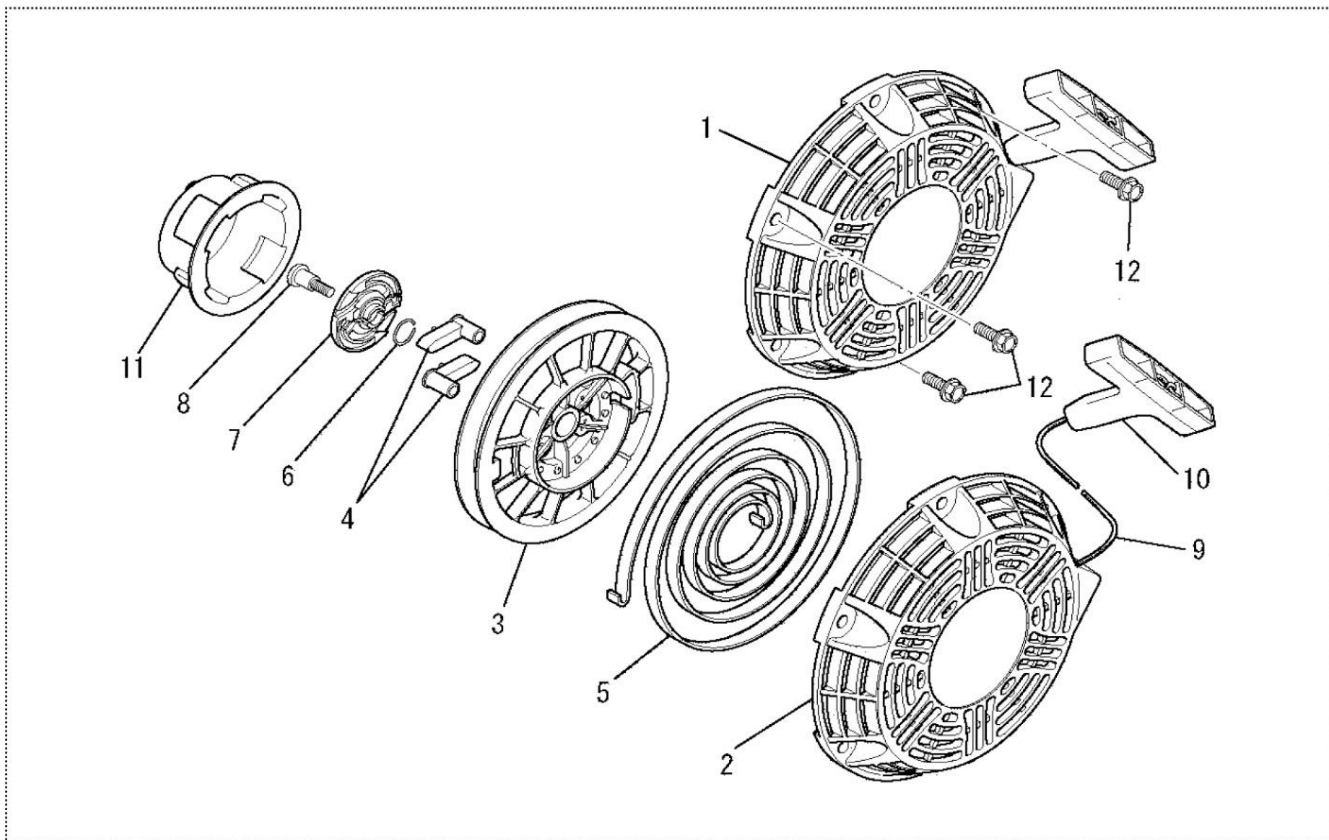
19 燃料ポンプグループ POMP GR

カタログ名称 GB181LN-217A

目次 PUMP GR.



見出	部品番号	部品名称		個数	型 寸	互換性	適用号機	備考
NO.	PART NO.	PART NAME		Q'ty	DESCRIPTION	R/P	FROM ~ UP TO SERIAL NO	REMARKS
1	ZMKF59016CA	ブラケット	BRACKET	1				
2	ZMKF60005AA	フューエルポンプ アセンブリ	FUEL PUMP ASSY	1				
3	ZMB800A06X016	フランジボルト	BOLT,FLANGE	2				
4	ZMKU70034AA	クリップ	CLIP	2				
5	ZMFR53226A	クリップ	CLIP	2				
6	ZMN801A06	フランジナット	NUT,FLANGE	2				
7	ZMKF70061AA	フューエルホース	HOSE,FUEL	1				
8	ZMKF90230AA120	フューエルホース	HOSE,FUEL	1				
9	ZMP051Y06X200	フューエルホース	HOSE,FUEL	1				

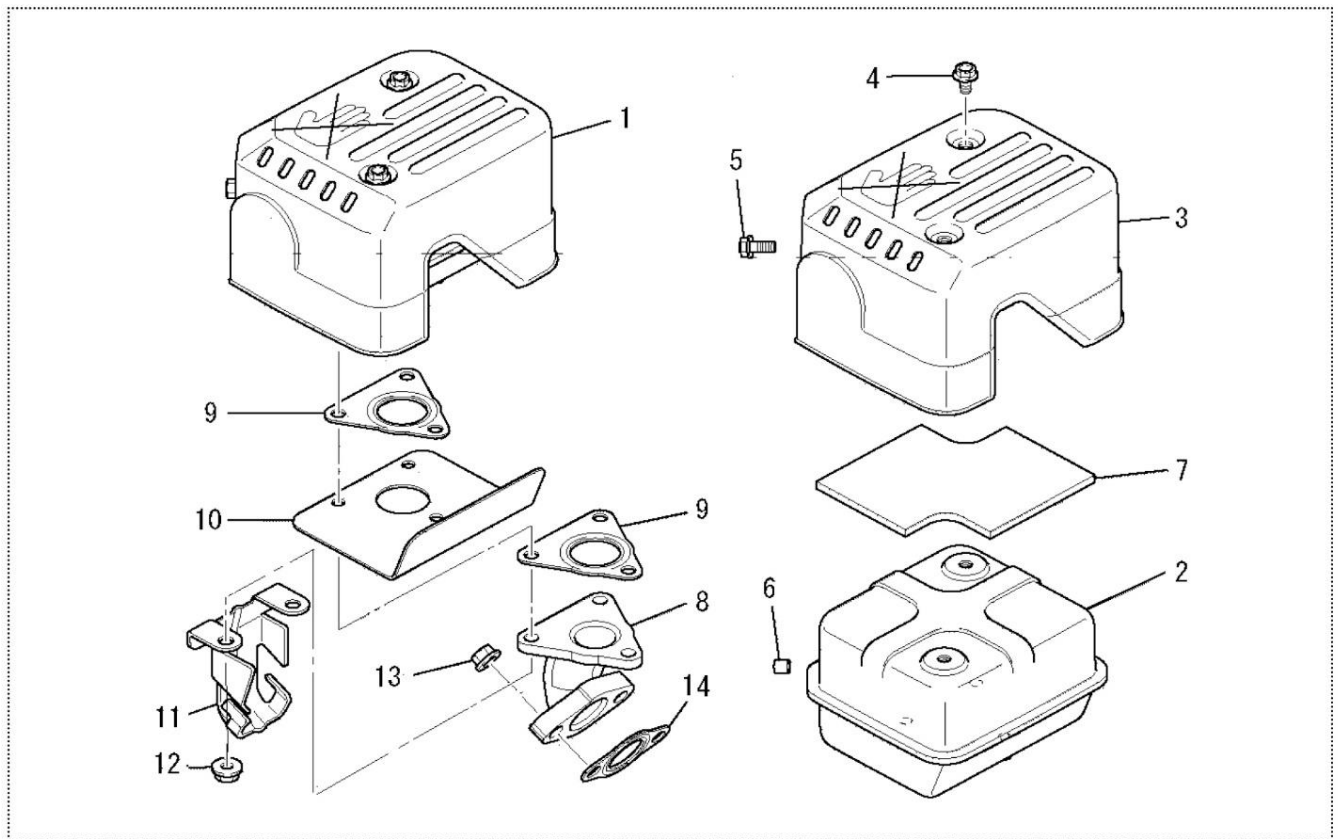


見出	部品番号	部品名称		個数	型 寸	互 換 性	適 用 号 機	備 考
NO.	PART NO.	PART NAME		Q'ty	DESCRIPTION	R/P	FROM ~ UP TO SERIAL NO	REMARKS
1	ZMKS02108AD	リコイルスターターアセンブリ	RECOIL STARTER ASSY	1				INCL.NO.2-11
2	ZMKS20130AD001	スターターケース	CASE,STARTER	1				
3	ZMKS20129AD002	リール	REEL	1				
4	ZMKS20129AD003	ラatchet	RATCHET	2				
5	ZMKS20081AD004	スパイラルスプリング	SPRING,SPIRAL	1				
6	ZMKS20020AD006	フリクションスプリング	SPRING,FRICTION	1				
7	ZMKS20130AD006	ガイド	GUIDE	1				
8	ZMKS20081AD008	スクリュー	SCREW	1				
9	ZMKS20129AD009	ロープ	ROPE	1				
10	ZMKS20129AD010	スターターノブ	KNOB,STARTER	1				
11	ZMKS30040AA	スタータープーリー	PULLEY,STARTER	1				
12	ZMB800A06X016K	フランジボルト	BOLT,FLANGE	3				

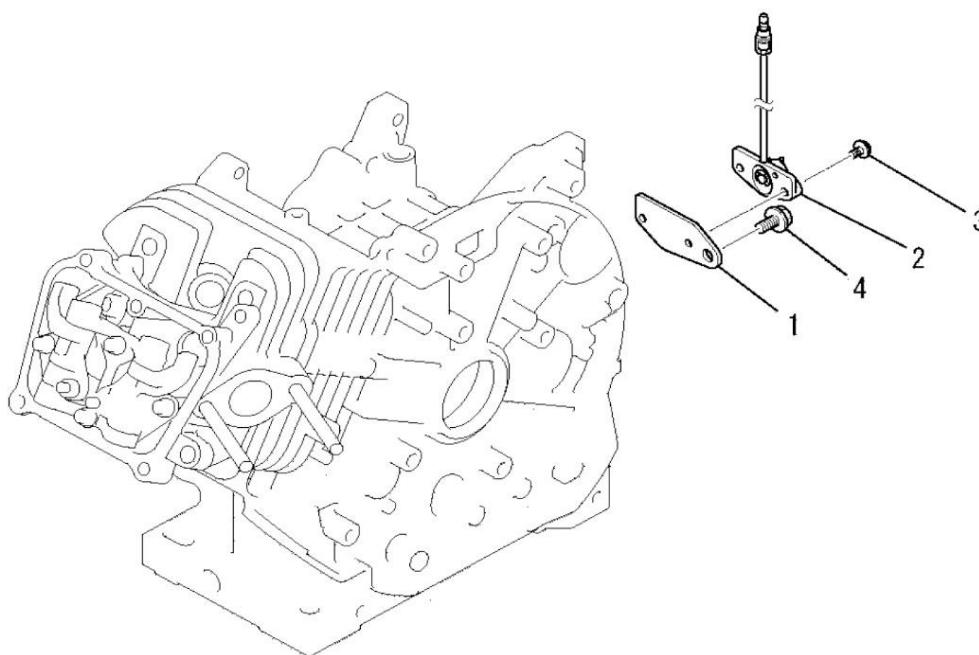
21 マフラーグループ MUFLER GR

カタログ名称 GB181LN-217A

目次 MUFLER GR.



見出	部品番号	部品名称		個数	型 寸	互換性	適用号機	備考
NO.	PART NO.	PART NAME		Q'ty	DESCRIPTION	R/P	FROM ~ UP TO SERIAL NO	REMARKS
1	ZMKM02180AA	マフラーアセンブリ	MUFFLER ASSY	1				INCL.NO.2-12
2	ZMKM15116AA	マフラー	MUFFLER	1				
3	ZMKM25081AA	マフラーカバー	COVER,MUFFLER	1				
4	ZMB800A06X008K	フランジボルト	BOLT,FLANGE	2				
5	ZMB800A06X016K	フランジボルト	BOLT,FLANGE	1				
6	ZMKU50046AA	ブッシュ	BUSH	1				
7	ZMKM90207AA	グラスウール	GLASS WOOL	1				
8	ZMKM30027AA	エキゾーストパイプ	PIPE,EXHAUST	1				
9	ZMKM70064AA	マフラーガスケット	GASKET,MUFFLER	2				
10	ZMKM90190AA	プレート	PLATE	1				
11	ZMKM90182AA	カバー	COVER	1				
12	ZMN801A06	フランジナット	NUT,FLANGE	3				
13	ZMZZ70028C	コニカルスプリングナット	NUT,CONICAL SPG	2				
14	ZMKM70040AA	マフラーガスケット	GASKET,MUFFLER	1				



見出 NO.	部品番号 PART NO.	部品名称 PART NAME	個数 Q'ty	型 寸 DESCRIPTION	互 換 性 R/P	適 用 号 機 FROM ~ UP TO SERIAL NO	備 考 REMARKS
1	ZMKE70017AA	ブラケット	1	BRACKET			
2	ZMKE80026BB	ストップスイッチ	1	SWITCH,STOP			
3	ZMH081D04X008	スクリュー	2	SCREW&WASHER			
4	ZMKU12030AA	フランジボルト	1	BOLT,FLANGE			

