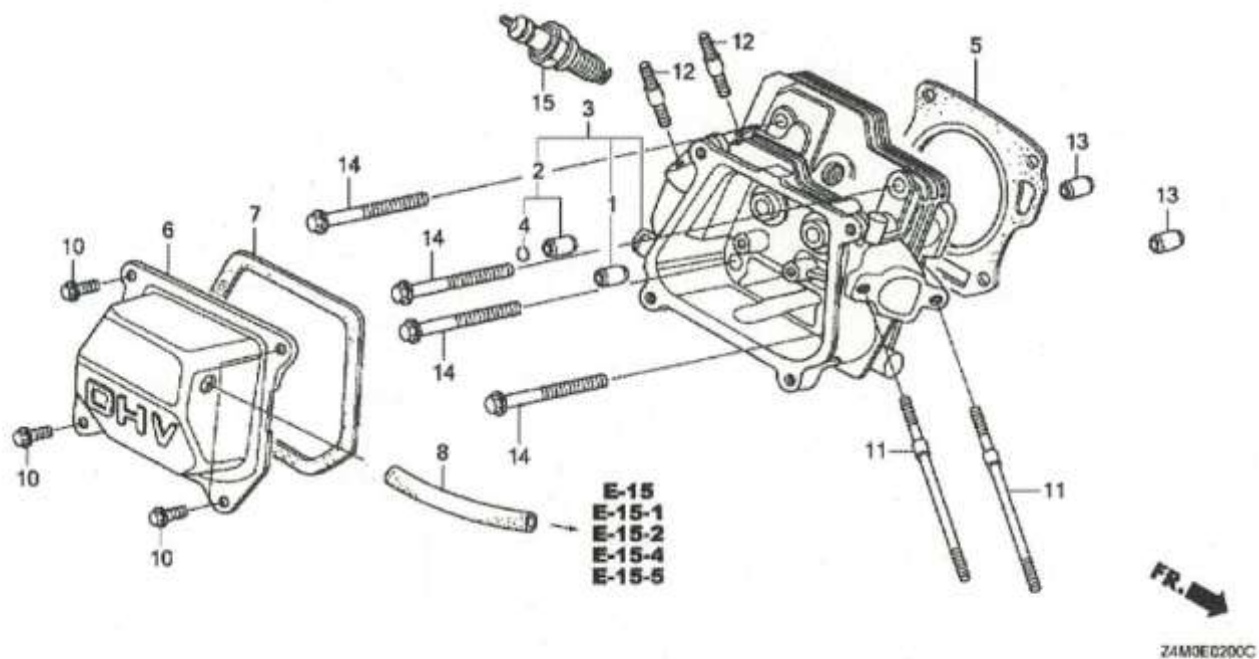


E-2 シリンダーヘッド/CYLINDER HEAD

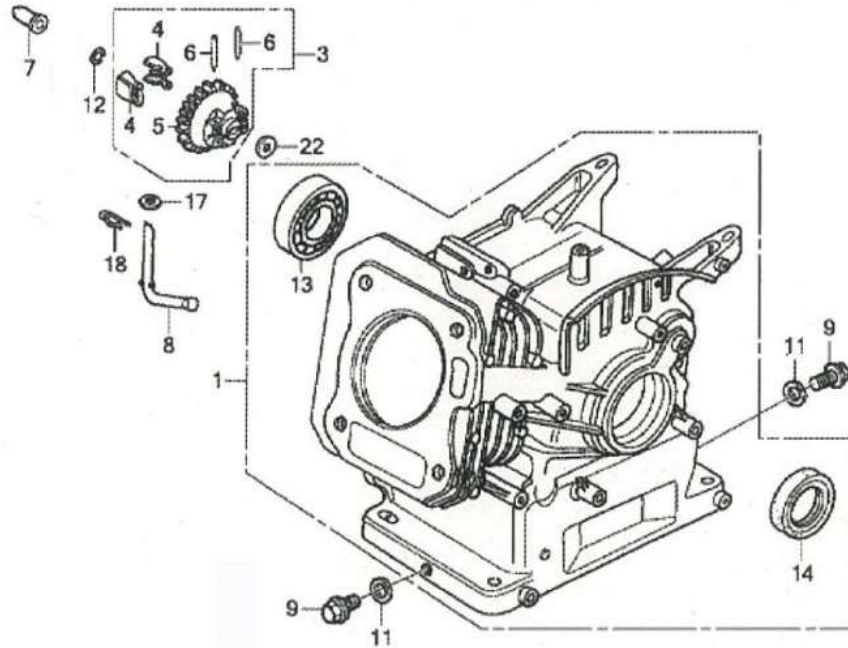
GX160UT2
E-2 シリンダーヘッド



見出	部品番号	部品名称	個数	型 寸	備 考
NO.	PART NO.	PART NAME	Q'ty	DESCRIPTION	REMARKS
1	ZH12204ZE1306	ガイド,インレットバルブ	1	12204-ZE1-306	
2	ZH12205ZE1315	ガイド,エキゾーストバルブ	1	12205-ZE1-315	
3	ZH12210Z4M405	ヘッドCOMP,シリンダー	1	12210-Z4M-405	
4	ZH12216ZE5300	クリップ,バルブガイド	1	12216-ZE5-300	
5	ZH12251ZL0003	ガスケット,シリンダーヘッド	1	12251-ZL0-003	
6	ZH12310Z4M000	カバーCOMP,ヘッド	1	12310-Z4M-000	
7	ZH12391ZE1000	パッキン,ヘッドカバー	1	12391-ZE1-000	
8	ZH15721ZH8000	チューブ,ブリーザー	1	15721-ZH8-000	
10	ZH90013883000	ボルト,フランジ	4	90013-883-000	6X12
11	ZH90043ZE1020	ボルト,スタッド	2	90043-ZE1-020	6X112
12	ZH90047ZE1000	ボルト,スタッド	2	90047-ZE1-000	8X32
13	ZH9430110160	ロックピン	2	94301-10160	10X16
14	ZH957010806000	ボルト,フランジ	1	95701-08060-00	8X60
15	ZH9807956876	プラグ,スパーク	1	98079-56876	BPR6ES

E-3 シリンダーバレル/CYLINDER BARREL

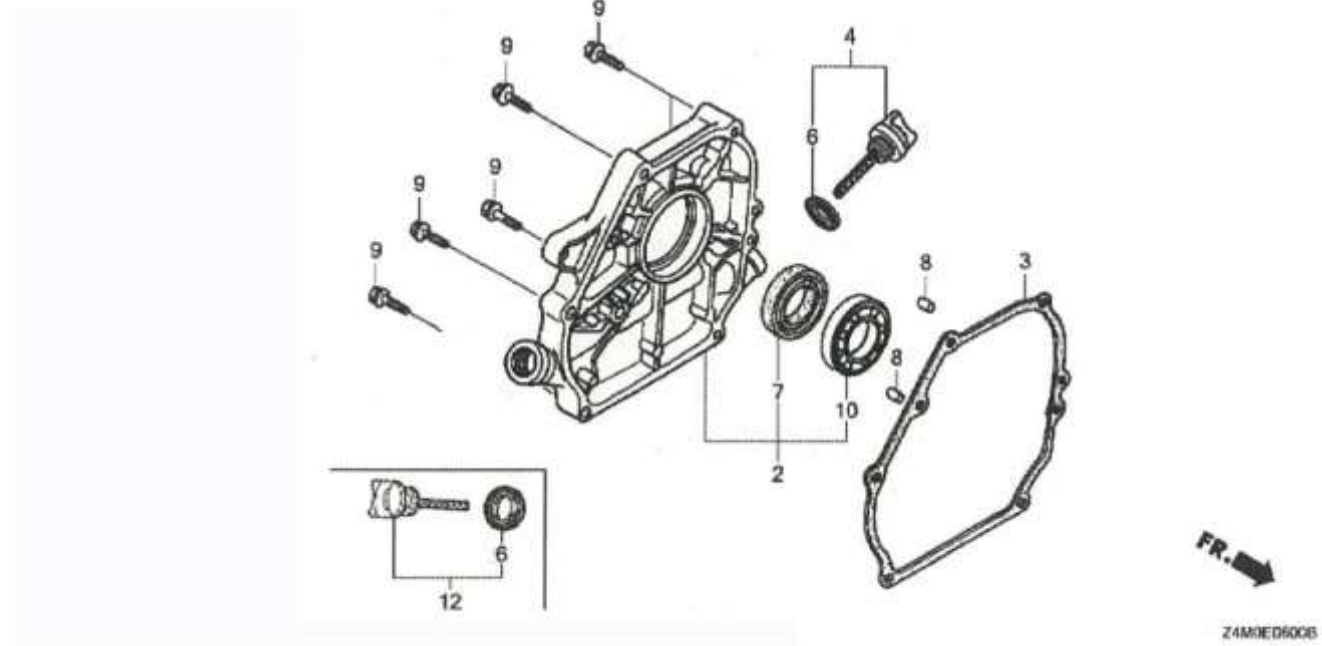
GX160UT2
E-3 シリンダーバレル



見出	部品番号	部品名称		個数	型 寸	備 考
NO.	PART NO.	PART NAME		Q'ty	DESCRIPTION	REMARKS
1	ZH12000Z4M415	バレルASSY.,シリンダー	BARREL ASSY,CYLN(1	12000-Z4M-415	
3	ZH16510Z4M000	ガバナーASSY.	GOVERNOR ASSY	1	16510-Z4M-000	
4	ZH16511Z4M000	ウエイト,ガバナー	WEIGHT,GOVERNOR	2	16511-Z4M-000	
5	ZH16512Z4M000	ホルダー,ガバナーウエイト	HOLDER,GOV WEIGHT	1	16512-ZE1-000	
6	ZH16513ZE1000	ピン,ガバナーウエイト	PIN GOV WEIGHT	2	16513-Z4M-000	
7	ZH16531Z4M000	スライダー,ガバナー	SLIDER,GOVERNOR	1	16531-Z4M-000	
8	ZH16541Z4M000	シャフト,ガバナーアーム	SHAFT,GOV ARM	1	16541-ZE1-000	
9	ZH90131ZE1000	ボルト,ドレンプラグ	BOLT,DRAIN PLUG	2	90131-ZE1-000	
11	ZH90601ZE1000	ワッシャー,ドレンプラグ 10.2MM	WASHER,DRAIN PLUG	2	90601-ZE1-000	10.2MM
12	ZH90602ZE1000	クリップ,ガバナーホルダー	CLIP,GOV HOLDER	1	90602-Z4X-000	
13	ZH91001Z4X003	ベアリング,ラジアルボール(6205)	BRG.BALL RADIAL62	1	91001-Z0T-003	
14	ZH91201Z0T801	オイルシール 25X41X6	OIL SEAL,25X41X6	1	91201-068-801	25X41X6
17	ZH9410106800	ワッシャー,PLAIN 6MM	WASHER,PLAIN,6MM	1	94101-06800	6MM
18	ZH9425108000	ピン,ロック 8MM	PIN,LOCK 8MM	1	94251-08000	8MM
22	ZH9410106800	ワッシャー,PLAIN 6MM	WASHER,PLAIN,6MM	1	94101-06800	6MM

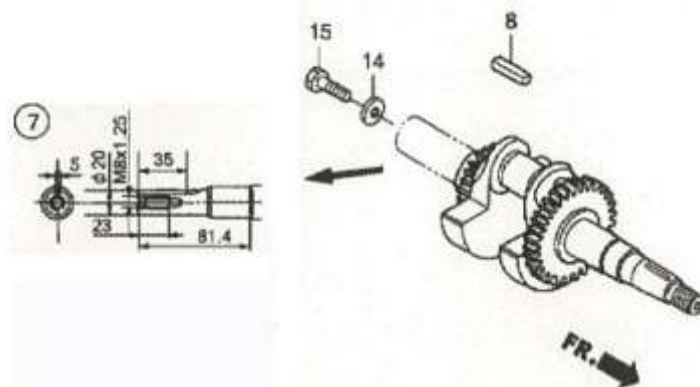
E-6 クランクケースカバー/CRANK CASE COVER

GX160UT2
E-6 クランクケースカバー



見出 NO.	部品番号 PART NO.	部品名称 PART NAME	個数 Q'ty	型 寸 DESCRIPTION	備 考 REMARKS
2	ZH11300Z4M630	カバーASSY.,クランクケース COVER ASSY,CRANK	1	11300-Z4M-630	
3	ZH11381ZH8801	パッキン,ケースカバー(ノンアスベスト) PKG,CASE COVER	1	11381-ZH8-801	
4	ZH15600Z0T810	キャップASSY.,オイルフイラー(ケージ) CAP ASSY,OIL FILL	1	15600-Z0T-810	
6	ZH15625Z0T800	パッキン,オイルフイラーキャップ PACKING,OIL FILLE	2	15625-Z0T-800	
7	ZH91201Z0T801	オイルシール 25X41X6 OIL SEAL,25X41X6	1	91201-Z0T-801	25X41X6
8	ZH9430108140	ノックピン 8X14 PIN,KNOCK,8X14	2	94301-08140	8X14
9	ZH957010803200	ボルト,フランジ 8X32 BOLT,FLANGE,8X32	6	95701-08032-00	8X32
10	ZH961006205000	ベアリング,ラジアルボール 6205 B/BRG RAD N/COM	1	96100-62050-00	
12	ZH15600Z0T810	キャップASSY.,オイルフイラー(ケージ) CAP ASSY,OIL FILL	1	15600-Z0T-810	

GX160UT2
E-7 クランクシャフト

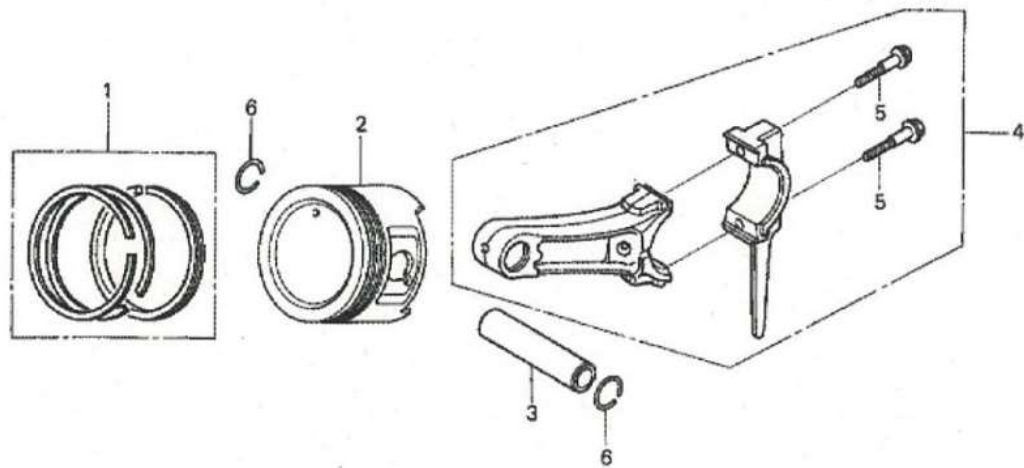


Z4M0E07000

見出	部品番号	部品名称	PART NAME	個数	型 寸	備 考
NO.	PART NO.			Q'ty	DESCRIPTION	REMARKS
7	ZH13310Z4M880	クランクシャフトCOMP.	CRANKSHAFT COMP(S	1	13310-Z4M-880	
8	ZH90741883810	キー 5X5X33(イエロー)	KEY,5X5X33	1	90741-883-810	5X5X33
14	ZH90473842000	ワッシャー 8MM	WASHER,8MM	1	90473-842-000	8MM
15	ZH92101080250A	ボルト,6カク 8X25	BOLT,HEX.,8X25	1	92101-08025-0A	8X25

E-8 ピストン/PISTON

GX160UT2
E-8 ピストン



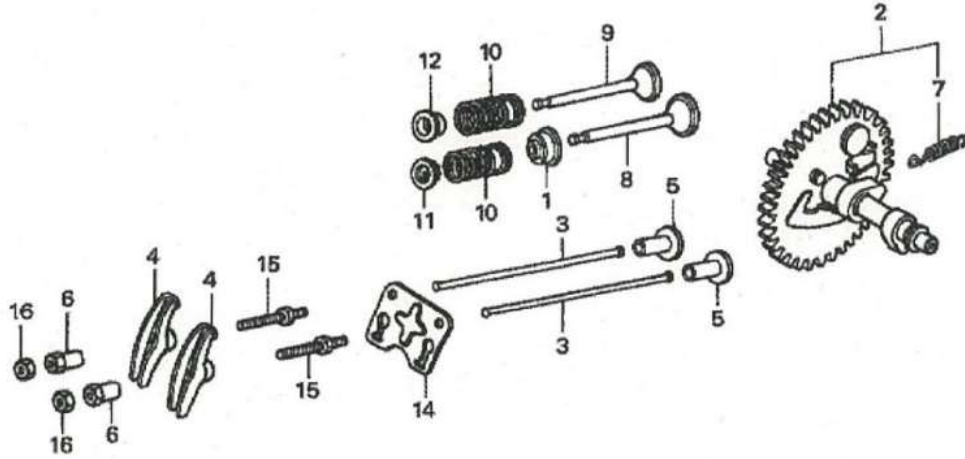
Z4M0-E0800



見出 NO.	部品番号 PART NO.	部品名称 PART NAME	個数 Q'ty	型 寸 DESCRIPTION	備 考 REMARKS
1	ZH13010Z4M801	リングセット,ピストン(スタンダード)	1	13010-Z4M-801	
2	ZH13101Z4M800	ピストン(スタンダード)	1	13101-Z4M-800	
3	ZH13111Z4M000	ピン,ピストン	1	13111-Z4M-000	
4	ZH13200Z0T900	ロッドASSY.,コネクティング	1	13200-Z0T-900	
5	ZH90001Z4M000	ホルト,コネクティングロッド 6X34.5	2	90001-Z4M-000	6X34.5
6	ZH90551ZE1000	クリップ,ピストンピン 18MM	2	90551-ZE1-000	18MM

E-9 カムシャフト/CAM SHAFT

GX160UT2
E-9 カムシャフト



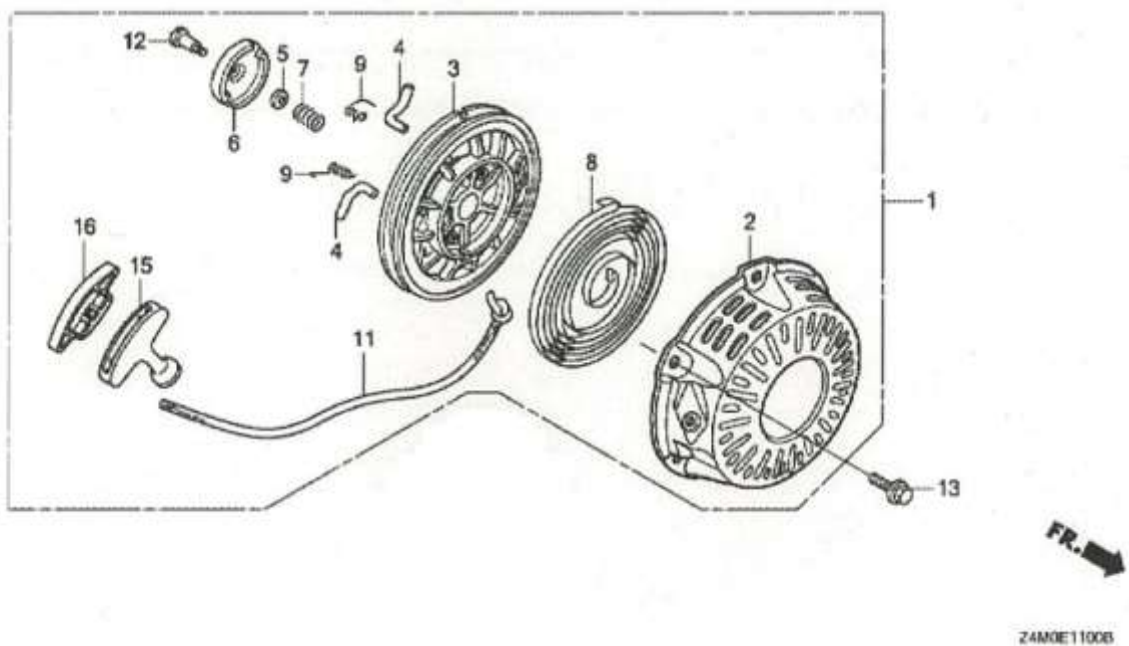
Z4MG-EG900A



見出 NO.	部品番号 PART NO.	部品名称 PART NAME	個数 Q'ty	型 寸 DESCRIPTION	備 考 REMARKS
1	ZH12209Z4M801	シール,バルブステム SEAL,VALVE STEM	1	12209-Z4M-801	
2	ZH14100Z4M000	カムシャフトASSY. CAMSHAFT ASSY.	1	14100-Z4M-000	
3	ZH14410Z4M000	ロッドCOMP.,プッシュ ROD COMP,PUSH	2	14410-Z4M-000	
4	ZH14431ZE1000	アーム,バルブロッカー ARM,VLV.ROCKER	2	14431-ZE1-000	
5	ZH14441ZE1010	リフター,バルブ LIFTER VALVE	2	14441-ZE1-010	
6	ZH14451Z4M000	ピボット,ロッカーアーム PIVOT,ROCKER ARM	2	14451-Z4M-000	
7	ZH14568ZE1000	スプリング,ウエイトリターン SPG,WEIGHT RETURN	1	14568-ZE1-000	
8	ZH14711Z4M000	バルブ,インレット VALVE,INLET	1	14711-Z4M-000	
9	ZH14721Z4M000	バルブ,エキゾースト VALVE,EXHAUST	1	14721-Z4M-000	
10	ZH14751ZF1000	スプリング,バルブ SPRING,VALVE	2	14751-ZF1-000	
11	ZH14771Z0T900	リテーナー,バルブスプリング RETAINER,VALVE SP	1	14771-Z0T-900	
12	ZH14771Z0T900	リテーナー,バルブスプリング(排気側) RETAINER,VALVE SP	1	14771-Z0T-900	
14	ZH14791Z4M000	プレート,プッシュロッドガイド GUIDE,PUSH ROD	1	14791-Z4M-000	
15	ZH90012ZE0010	ボルト,ピボット 8MM BOLT,PIVOT	2	90012-ZE0-010	8MM
16	ZH90206ZE1000	ナット,ピボット調整 NUT,PIVOT ADJ.	2	90206-ZE1-000	

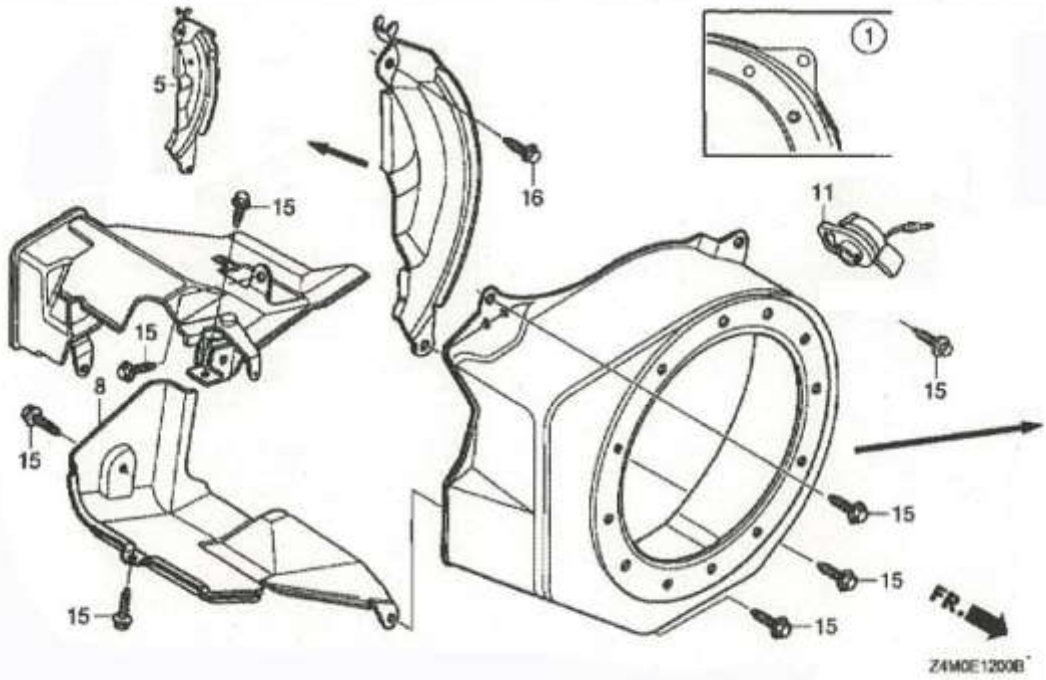
E-11 リコイルスターター/RECOIL STARTER

GX160UT2
E-11 リコイルスターター



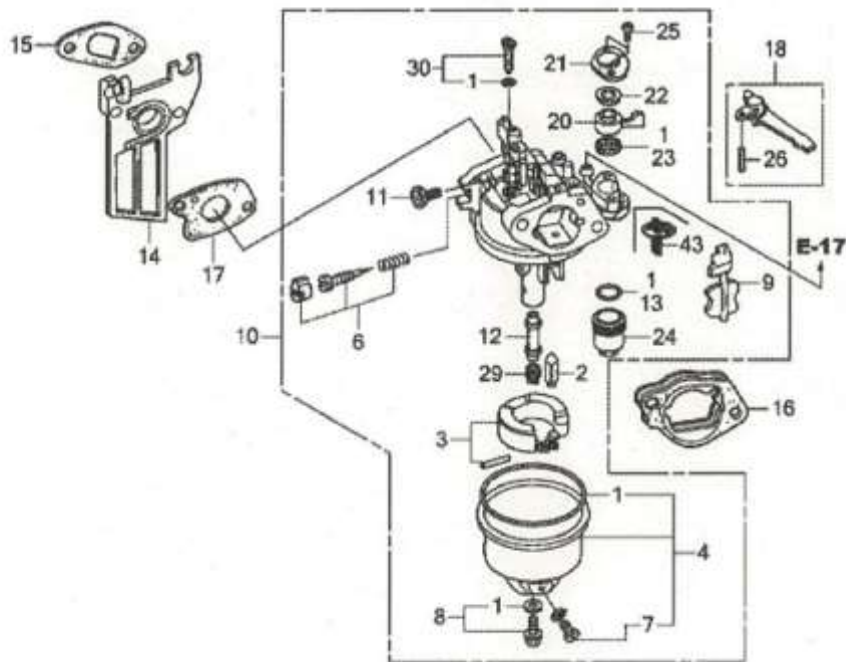
見出	部品番号	部品名称		個数	型 寸	備 考
NO.	PART NO.	PART NAME		Q'ty	DESCRIPTION	REMARKS
1	ZH28400Z4M801ZB	スターター-ASSY.,リコイル	STARTER ASS*R280*	1	28400-Z4M-801ZB	
2	ZH28410Z4M003ZB	ケースCOMP.,リコイルスターター	CASE COMP,R*R280*	1	28410-Z4M-003ZB	
3	ZH28421Z1T702	リール,リコイルスターター(プラツク)	REEL,RECOIL START	1	28421-Z1T-702	
4	ZH28422Z1T701	ラチェット,スターター	RATCHET,STARTER	2	28422-Z1T-701	
5	ZH28431ZH8801	プレート,フリクション	PLATE,FRICTION	1	28431-ZH8-801	
6	ZH28433Z1T702	ガイド,ラチェット	RATCHET GUIDE	1	28433-Z1T-702	
7	ZH28441ZH8801	スプリング,フリクション	SPRING,FRICTION	1	28441-ZH8-801	
8	ZH28442ZH8003	スプリング,リコイルスターター	SPRING,RECOIL STA	1	28442-ZH8-003	
9	ZH28443Z1T701	スプリング,リターン	SPRING,RETURN	2	28443-Z1T-701	
11	ZH28462ZH8003	ロープ,リコイルスターター	ROPE,RECOIL START	1	28462-ZH8-003	
12	ZH90003ZH8801	スクリユー,セットインク	SET,SCREW	1	90003-ZH8-801	
13	ZH957010600800	ホルツ,フランジ 6X8	BOLT,FLANGE 6X8	3	95701-06008-00	6X8
15	ZH28461Z4M003	ノブ,リコイルスターター	KNOB,RECOIL START	1	28461-Z4M-003	
16	ZH28463Z4M003	ノブ,リインフォースメント	KNOB,REINFORCEMEN	1	28463-Z4M-003	

GX160UT2
E-12 ファンカバー



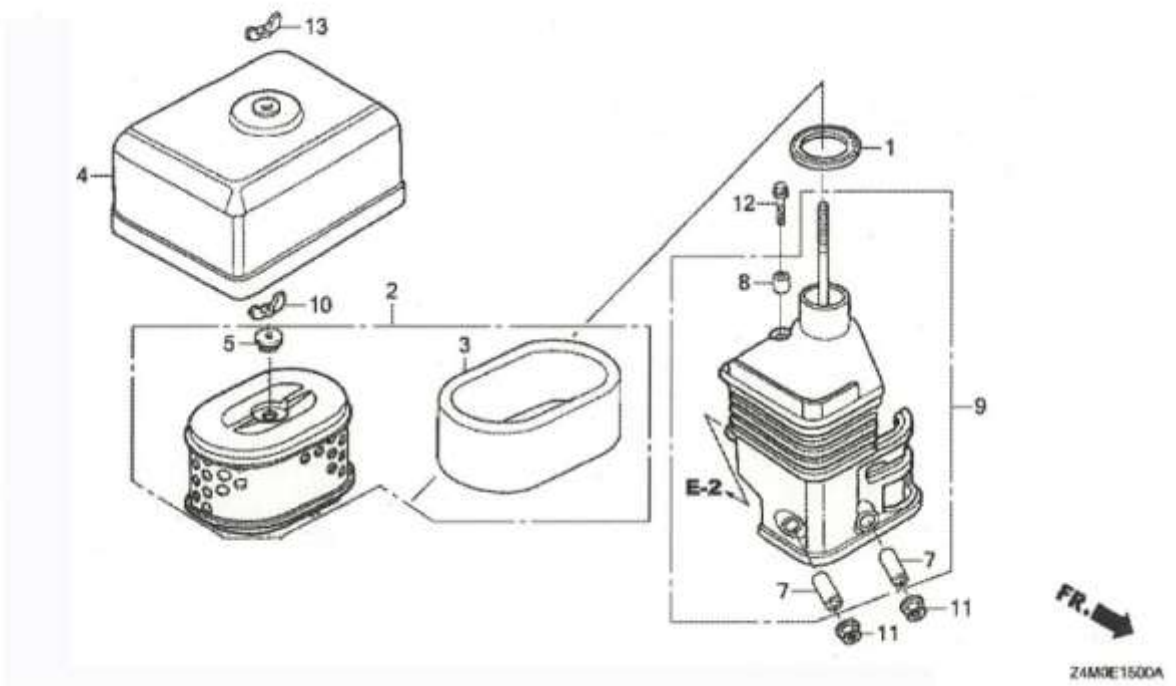
見出	部品番号	部品名称		個数	型 寸	備 考
NO.	PART NO.	PART NAME	Q'ty	DESCRIPTION	REMARKS	
1	ZH19610Z4M000ZA	カバーCOMP.,ファン	COVER COMP.*R280*	1		
5	ZH19612Z4M000	プレート,サイド(スタンダード)	PLATE,SIDE(STD)	1		
8	ZH19630Z4M010	シールドCOMP.	SHROUD COMP	1		
11	ZH35120Z0T821	スイッチASSY.,エンジンストップ	SW ASSY.ENG STOP	1		
15	ZH90013883000	ボルト,フランジ 6X12(CT200)	BOLT FLANGE 6X12	6	6X12	
16	ZH90022888010	ボルト,フランジ 6X20(CT200)	BOLT,FLANGE,6X20	1	6X20	

GX160UT2
E-14-1 キャブレター (2)



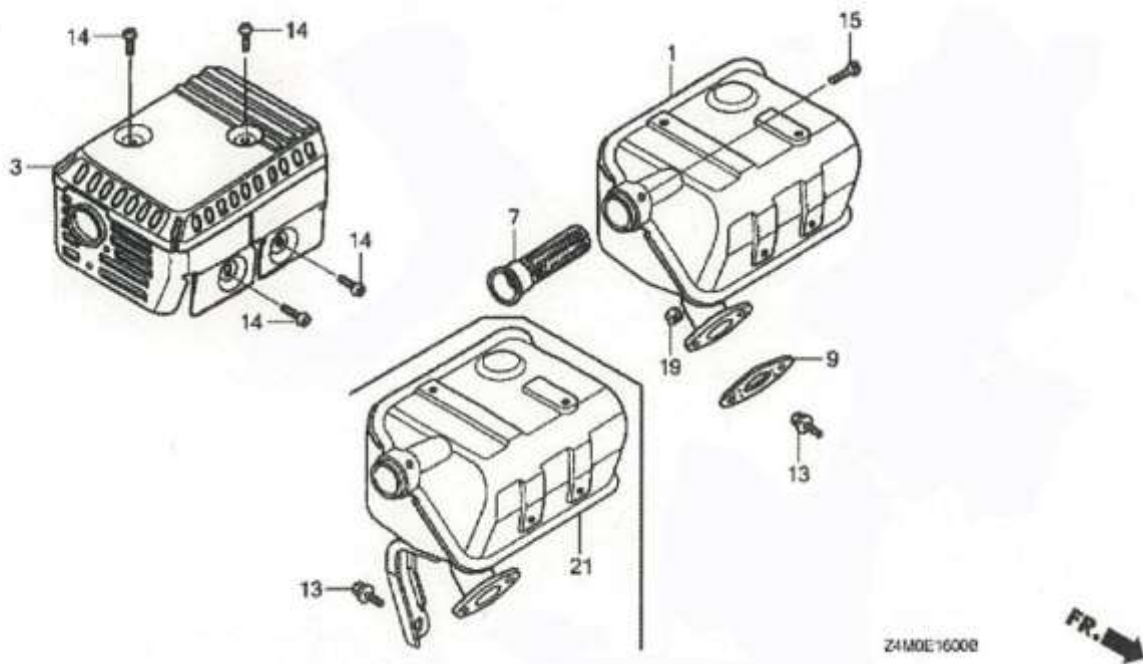
見出 NO.	部品番号 PART NO.	部品名称 PART NAME	個数 Q'ty	型 寸 DESCRIPTION	備 考 REMARKS
1	ZH16010ZE1812	ガスケットセット	1	16010-ZE1-812	
2	ZH16011ZE0005	バルブセット,フロート	1	16011-ZE0-005	
3	ZH16013Z0SB01	フロートセット	1	16013-Z0S-B01	
4	ZH16015Z4M911	チャンバーセット,フロート	1	16015-Z4M-911	
6	ZH16016ZH7W01	スクリューセット,パイロット	1	16016-ZH7-W01	
7	ZH16024Z5T901	スクリューセット,ドレン	1	16024-Z5T-901	
8	ZH16028Z5T901	スクリューセット	1	16028-Z5T-901	
9	ZH16044Z4M911	チョークセット	1	16044-Z4M-911	
10	ZH16100Z4M922	キャブレター-ASSY.(BE54D A)	1	16100-Z4M-922	
11	ZH16124ZE0005	スクリュー,スロットルストップ	1	16124-ZE0-005	
12	ZH16166Z4M922	ノズル,メイン	1	16166-Z4M-922	
13	ZH16173001004	パッキン,フューエルストレーナーカップ	1	16173-001-004	
14	ZH16211Z4M000	インシュレーター,キャブレター	1	16211-Z4M-000	
15	ZH16212ZH8800	パッキン,インシュレーター	1	16212-ZH8-800	
16	ZH16220ZE1020	スペーサー-COMP.,キャブレター	1	16220-ZE1-020	
17	ZH16221ZH8801	パッキン,キャブレター	1	16221-ZH8-801	
18	ZH16610ZE1000	レバー-COMP.,チョーク(スタンダード)	1	16610-ZE1-000	
20	ZH16953ZE1812	レバー,コック	1	16953-ZE1-812	
21	ZH16954ZE1812	プレート,レバー-セットインク	1	16954-ZE1-812	
22	ZH16956ZE1811	スプリング,コックレバー	1	16956-ZE1-811	
23	ZH16957ZE1812	パッキン,フューエルコック	1	16957-ZE1-812	
24	ZH16967ZE0811	カップ,フューエルストレーナー	1	16967-ZE0-811	
25	ZH93500030061H	スクリュー,パン 3X6	2	93500-03006-1H	3X6
26	ZH9430520122	ピン,スプリング 2X12	1	94305-20122	2X12
29	ZH99101ZH80680	ジェット,メイン #68	1	99101-ZH8-0680	
30	ZH99204ZE00350	ジェットセット,パイロット #35	1	99204-ZE003-50	
43	ZH16959Z5T901	フィルター,カップ	1	16959-Z5T-901	

GX160UT2
E-15 エアークリーナー (1)



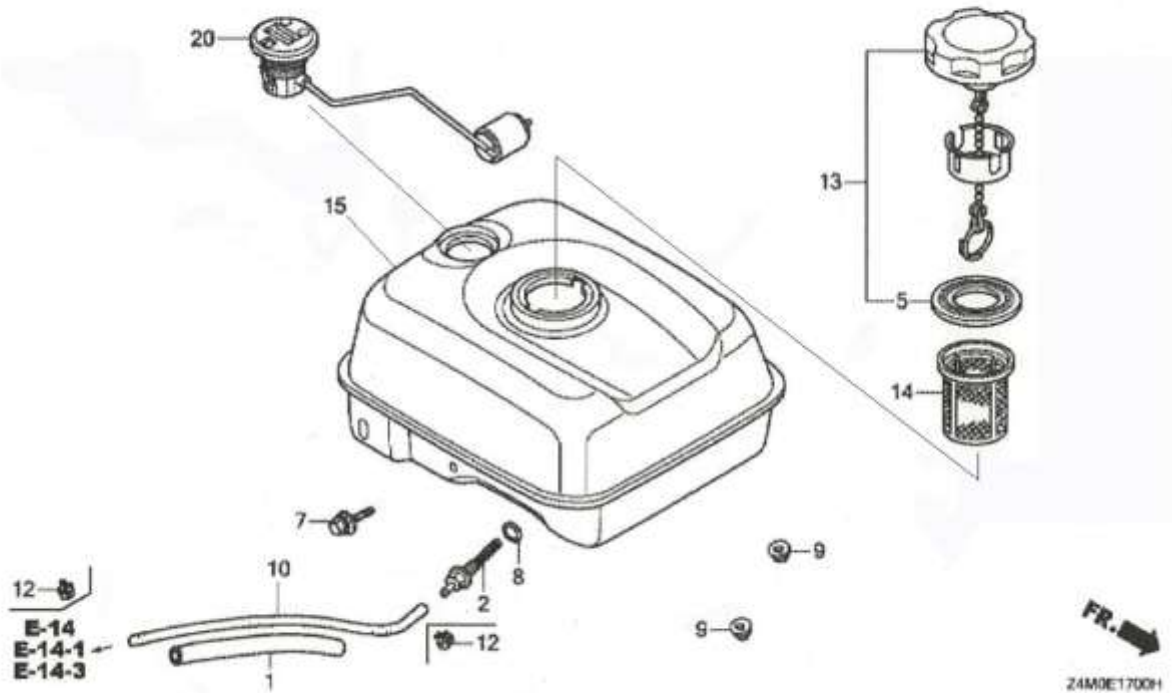
見出 NO.	部品番号 PART NO.	部品名称 PART NAME	個数 Q'ty	型 寸 DESCRIPTION	備 考 REMARKS
1	ZH16271ZE1000	パッキン,エルボ	1	16271-ZE1-000	
2	ZH17210Z4M821	エレメント,エアークリーナー(デュアル)	1	17210-Z4M-821	
3	ZH17218ZE1821	フィルター,アウター	1	17218-ZE1-821	
4	ZH17231Z4M010	カバー,エアークリーナー	1	17231-Z4M-010	
5	ZH17232891000	グロメット,エアークリーナー	1	17232-891-000	
7	ZH17238ZE7010	カラ,エアークリーナー	2	17238-ZE7-010	
8	ZH17239ZE1000	カラ-B,エアークリーナー	1	17239-ZE1-000	
9	ZH17410Z4M010	エルボ-COMP.,エアークリーナー	1	17410-Z4M-010	
10	ZH90325044000	ナット,ツールボックスセッティング	1	90325-044-000	
11	ZH9405006000	ナット,フランジ 6MM	2	94050-06000	6MM
12	ZH957010602000	ホルト,フランジ 6X20	1	95701-06020-00	6X20
13	ZH90300Z4M800	ナット,エアークリーナー	1	90300-Z4M-800	

GX160UT2
E-16 マフラー (1)



見出 NO.	部品番号 PART NO.	部品名称 PART NAME	個数 Q'ty	型 寸 DESCRIPTION	備 考 REMARKS
3	ZH18320Z4V000	プロテクターCOMP.,マフラー	1	18320-Z4V-000	
7	ZH18545Z0V890	スクリーンCOMP.	1	18545-Z0V-890	
9	ZH18381Z0T801	ガスケット,マフラー	1	18381-Z0T-801	
13	ZH90016ZE1000	ボルト,フランジ 6X13(CT200)	1	90016-ZE1-000	6X13
14	ZH90050ZE1000	スクリュー,タッピング 5X8	4	90050-ZE1-000	5X8
15	ZH90056ZL0000	スクリュー,タッピング 4X6	1	90056-ZL0-000	4X6
19	ZH94001080000S	ナット,6カク 8MM	2	94001-08000-0S	8MM
21	ZH18310Z4V010	マフラーCOMP.	1	18310-Z4V-010	

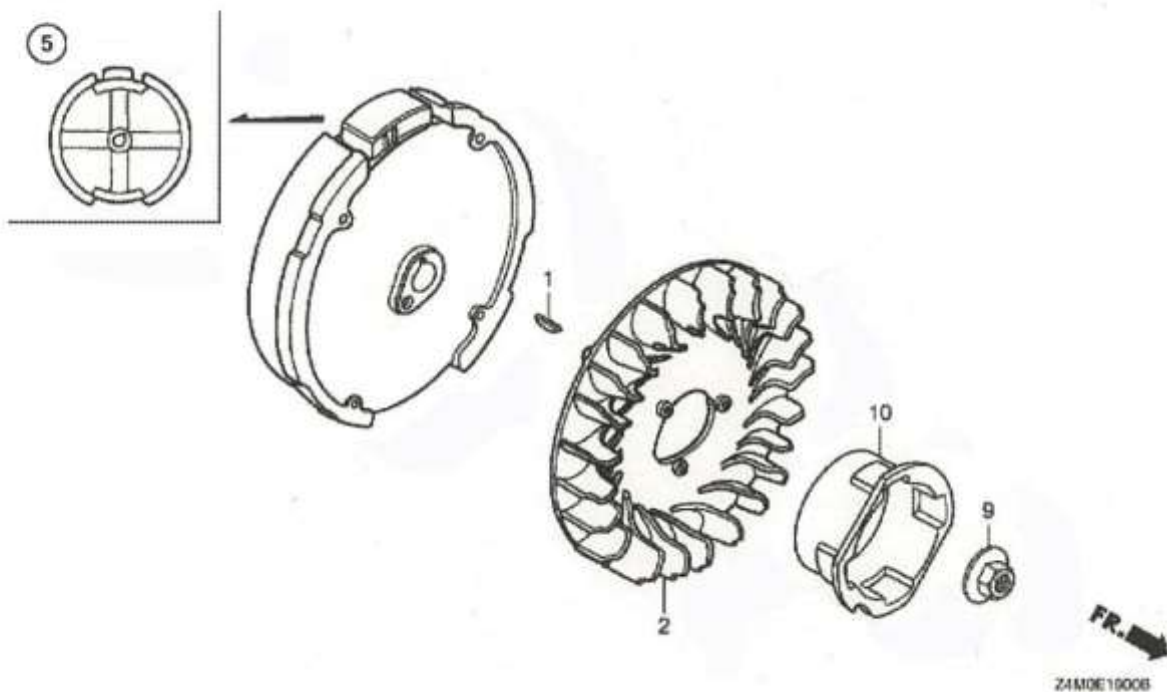
GX160UT2
E-17 フューエルタンク



見出 NO.	部品番号 PART NO.	部品名称		個数 Q'ty	型 寸 DESCRIPTION	備 考 REMARKS
1	ZH16854ZH8000	ラバー,サポーター(107MM)	RUBBER,SUPPERTER	1	16854-ZH8-000	
2	ZH16955ZE1010	ジョイント,フューエルタンク	JOINT,FUEL TANK	1	16955-ZE1-010	
5	ZH17631Z0T801	パッキン,フューエルフィルターキャップ	PACKING,FUEL FIL	1	17631-Z0T-801	
7	ZH90004ZH7003	ボルト,フランジ 6X29	BOLT,FLANGE 6X29	1	90004-ZH7-003	6X29
8	ZH91353671004	Oリング 14MM(NOK)	O-RING 14MM	1	91353-671-004	14MM
9	ZH9405006000	ナット,フランジ 6MM	NUT,FLANGE,6MM	2	94050-06000	6MM
10	ZH91424Z4M003	チューブ,フューエル 4.5X145(FKM)	TUBE(FKM),FUEL 4.	1	91424-Z4M-003	
12	ZH950024080008	クランプ,チューブ(D8)	CLAMP,TUBE,D8	2	95002-40800-08	
13	ZH17620Z4H900	キャップ COMP.,フューエルフィルター	CAP COMP,FUEL FIL	1	17620-Z4H-900	
14	ZH17672Z4H000	フィルター,フューエル	FILTER,FUEL	1	17672-Z4H-000	
15	ZH17510Z4M800ZA	タンクCOMP.,フューエル	TANK COMP,F*NH31*	1	17510-Z4M-800ZA	
20	ZH17630Z4M003	ゲージASSY.,フューエル	GAUGE ASSY,FUEL	1	17630-Z4M-003	

E-19 フライホイール/FLYWHEEL

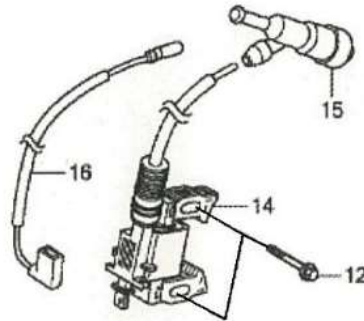
GX160UT2
E-19 フライホイール



見出	部品番号	部品名称		個数	型 寸	備 考
NO.	PART NO.	PART NAME		Q'ty	DESCRIPTION	REMARKS
1	ZH13331357000	キー,スペシャルウツドラフ 25X18	KEY,WOODRUFF25X18	1	13331-357-000	25X18
2	ZH19511ZE1000	ファン,クーリング	FAN,COOLING	1	19511-ZE1-000	
5	ZH31110Z4M000	フライホイールCOMP.	FLYWHEEL COMP	1	31110-Z4M-000	
9	ZH90201Z0T800	ナット,スペシャル 14MM	NUT,SPECIAL 14MM	1	90201-Z0T-800	14MM
10	ZH28451Z4M003	プーリー,スターター	PULLEY,STARTER	1	28451-Z4M-003	

E-20 イグニッションコイル/IGNITION COIL

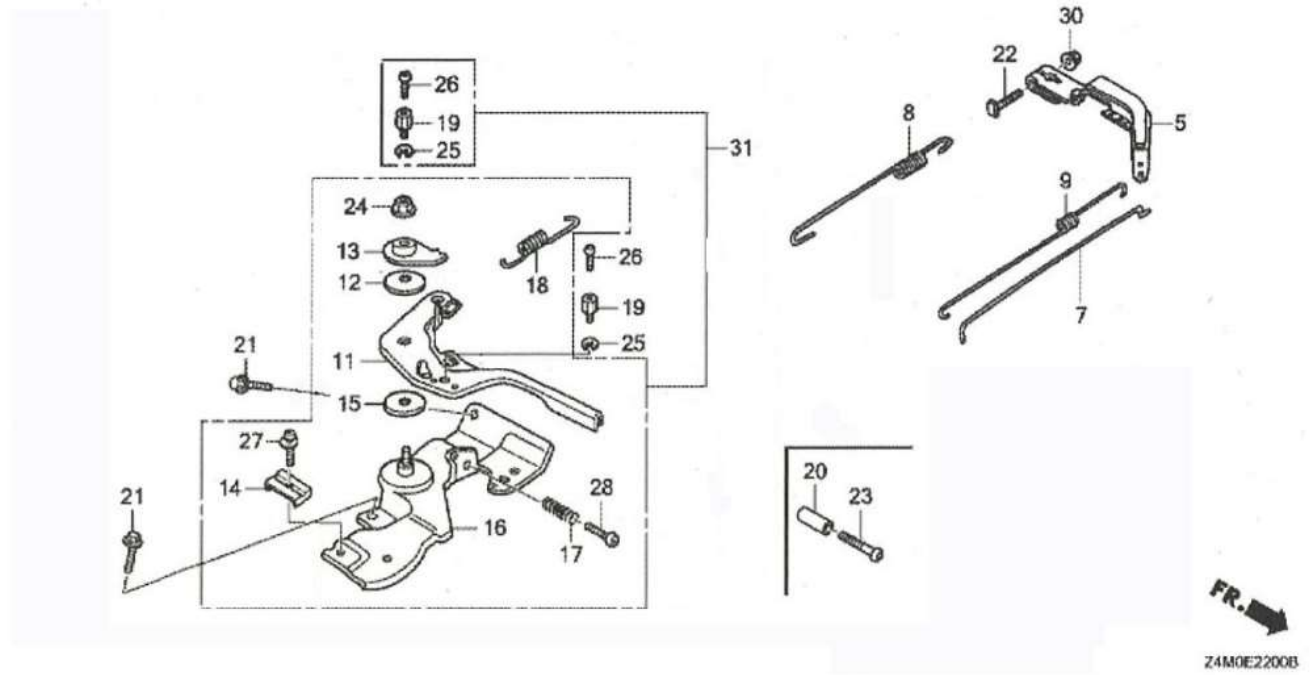
GX160UT2
E-20 イグニッションコイル



FR. → Z4M0E2000B

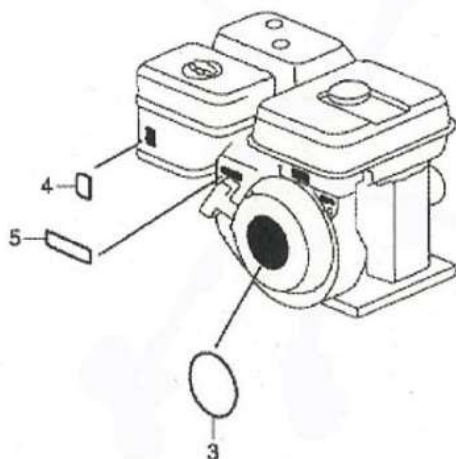
見出	部品番号	部品名称		個数	型 寸	備 考
NO.	PART NO.		PART NAME	Q'ty	DESCRIPTION	REMARKS
12	ZH90121952000	ボルト,フランジ 6X25(CT200)	BOLT,FLANGE, 6X25	2	90121-952-000	6X25
14	ZH30500Z0T003	コイルASSY.,イグニッション(TEC)	COIL ASSY,IGN	1	30500-Z0T-003	
15	ZH30700Z0T821	キャップASSY.,ノイズサプレッサー	CAP ASSY,NOISE SU	1	30700-Z0T-821	
16	ZH32195Z0T003	コード,ストップスイッチ(370MM)	CORD,STOP SWITCH	1	32195-Z0T-003	370MM

GX160UT2
E-22 コントロール



見出	部品番号	部品名称	個数	型 寸	備 考
NO.	PART NO.	PART NAME	Q'ty	DESCRIPTION	REMARKS
5	ZH16551Z4M000	アーム,ガバナー	1	16551-Z4M-000	
7	ZH16555Z4M000	ロッド,ガバナー	1	16555-Z4M-000	
8	ZH16561Z4M010	スプリング,ガバナー	1	16561-Z4M-010	
9	ZH16562Z4M000	スプリング,スロットルリターン	1	16562-Z4M-000	
11	ZH16571Z4M000	レバー,コントロール	1	16571-Z4M-000	
12	ZH16574ZE1000	スプリング,レバー	1	16574-ZE1-000	
13	ZH16575ZH8000	ワッシャー,コントロールレバー	1	16575-ZH8-000	
14	ZH16576891000	ホルダー,ケーブル	1	16576-891-000	
15	ZH16578ZE1000	スペーサー,コントロールレバー	1	16578-ZE1-000	
16	ZH16580Z4M810	ベースCOMP.,コントロール	1	16580-Z4M-810	
17	ZH16584883300	スプリング,コントロールアジャステイキング	1	16584-883-300	
18	ZH16592ZE1810	スプリング,ケーブルリターン	1	16592-ZE1-810	
19	ZH16594883010	ホルダー,ワイヤー	1	16594-883-010	
21	ZH90013883000	ボルト,フランジ 6X12(CT200)	2	90013-883-000	6X12
22	ZH90015Z5T000	ボルト,ガバナーアーム	1	90015-Z5T-000	
24	ZH90114SA0000	ナット,セルフロック 6MM	1	90114-SA0-000	6MM
25	ZH90605230000	サークリップ 5MM	1	90605-230-000	5MM
26	ZH93500040060H	スクリユー,パン 4X6	1	93500-04006-0H	4X6
27	ZH93500050160A	スクリユー,パン 5X16	1	93500-05016-0A	5X16
28	ZH93500050250H	スクリユー,パン 5X25	1	93500-05025-0H	5X25
30	ZH94050060000	ナット,フランジ 6MM	1	94050-060000	6MM
31	ZH16500Z4M890	コントロールASSY.(リモートINTL-S)	1	16500-Z4M-890	

GX160UT2
E-28 ラベル

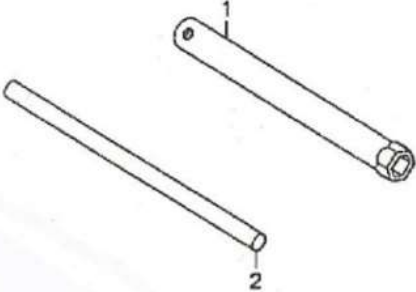


Z4M0E2800E

見出	部品番号	部品名称		個数	型 寸	備 考
NO.	PART NO.	PART NAME		Q'ty	DESCRIPTION	REMARKS
3	ZH87521Z4M000	エンブレム(GX160)	EMBLEM	1	87521-Z4M-000	
4	ZH87528Z4M000	マーク,チヨーク	MARK,CHOKE	1	87528-Z4M-000	
5	ZH87532ZH7000	マーク,スロットルインジケーション	MARK,THROTTLE IND	1	87532-ZH7-000	

E-29 ツール/TOOL

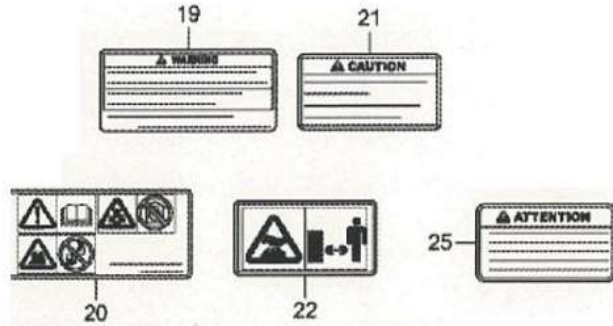
GX160UT2
E-29 ツール



Z4M0E2900B

見出	部品番号	部品名称		個数	型 寸	備 考
NO.	PART NO.	PART NAME		Q'ty	DESCRIPTION	REMARKS
1	ZH89216Z0T800	レンチ,スパークプラグ	WRENCH,SPARK PLUG	1	89216-Z0T-800	
2	ZH89219805000	ハンドル,ホックスレンチ	HANDLE,WRENCH	1	89219-805-000	

GX160UT2
E-40 同梱部品 (1)



Z4M0E4000F

見出	部品番号	部品名称		個数	型 寸	備 考
NO.	PART NO.		PART NAME	Q'ty	DESCRIPTION	REMARKS
19	ZH87516Z4H010	マーク,オペレーターコーション(エイコ)	MARK,OPER CAUTION	1	87516-Z4H-010	
19	ZH87516Z4H801	マーク,オペレーターコーション(フランスコ)	MARK,OPER CAUTION	1	87516-Z4H-801	
20	ZH87519Z4H000	マーク,オペレーターコーション(エモジ)	MARK,OPER CAUTION	1	87519-Z4H-000	
21	ZH87539Z4M000	マーク,エキゾーストコーション(エイコ)	MARK,EXH CAUTION	1	87539-Z4M-000	
22	ZH87539Z4M800	マーク,エキゾーストコーション(エモジ)	MARK,EXH CAUTION	1	87539-Z4M-800	
25	ZH87539Z4M810	マーク,エキゾーストコーション(フランスコ)	MARK,EXH CAUTION	1	87539-Z4M-810	

GX160UT2
E-40-2 同梱部品 (3)



Z4M0E4002A

見出	部品番号	部品名称		個数	型 寸	備 考
NO.	PART NO.		PART NAME	Q'ty	DESCRIPTION	REMARKS
41	ZH18331883810	キャップ,マフラー	CAP,MUFFLER	1	18331-883-810	
43	ZH90055ZE1000	スクリュー,タッピング 4X6	SCREW,TAPPING,4X6	2	90055-ZE1-000	4X6