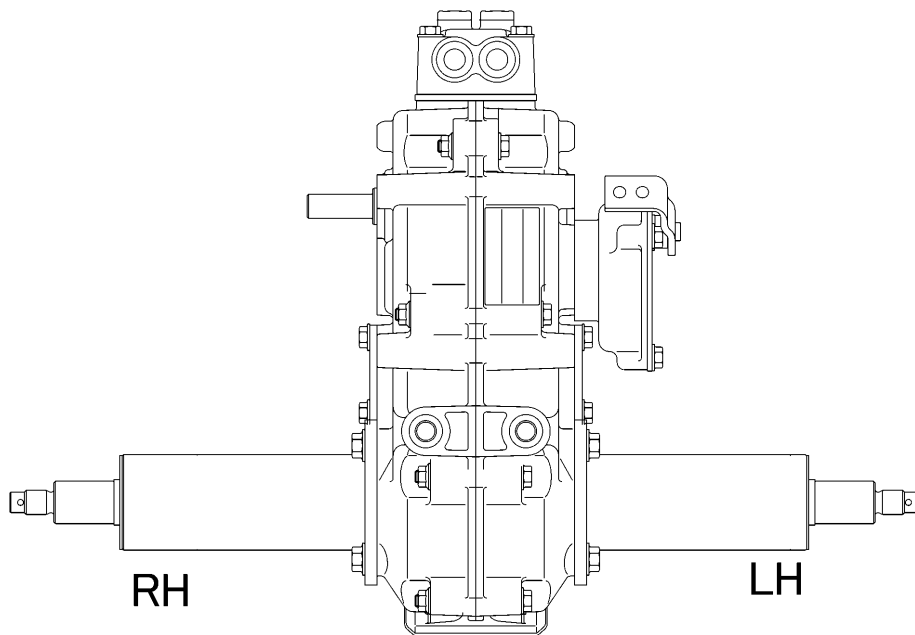


CANYCOM

PARTS LIST
HS063J

BH41 · BP419 · BP310 用 ミッション



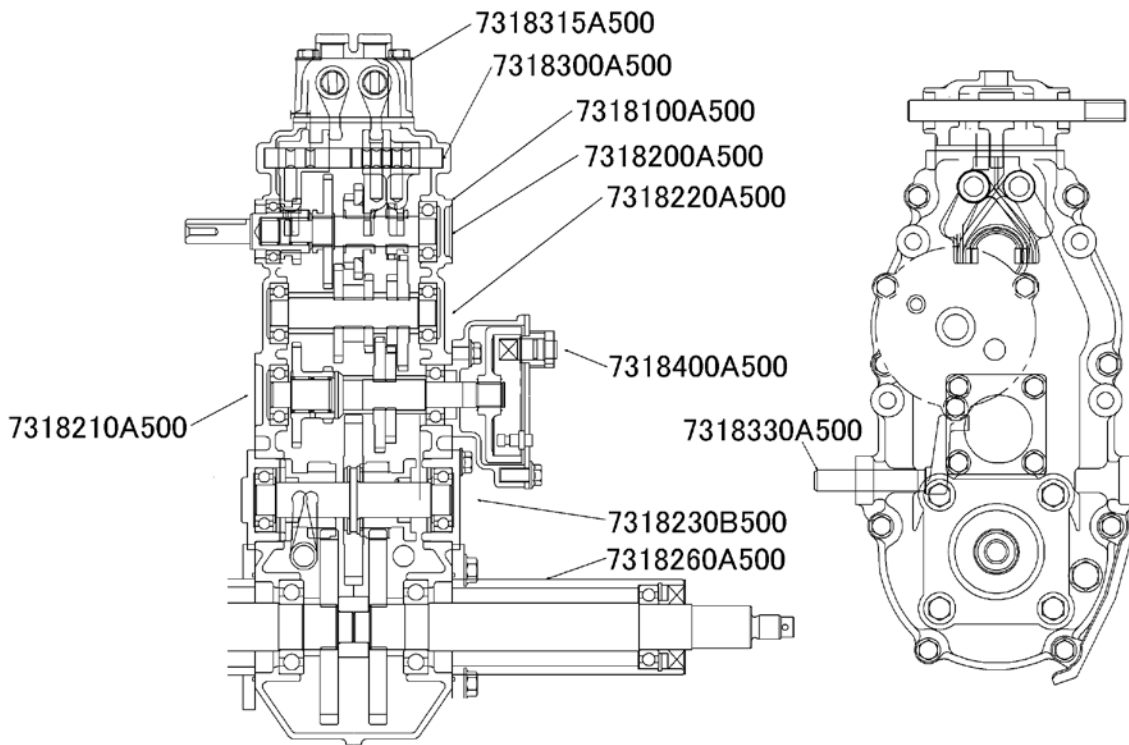
図示中RH LH は、車両進行方向に向かって右側をRH、左側をLHと表しています。



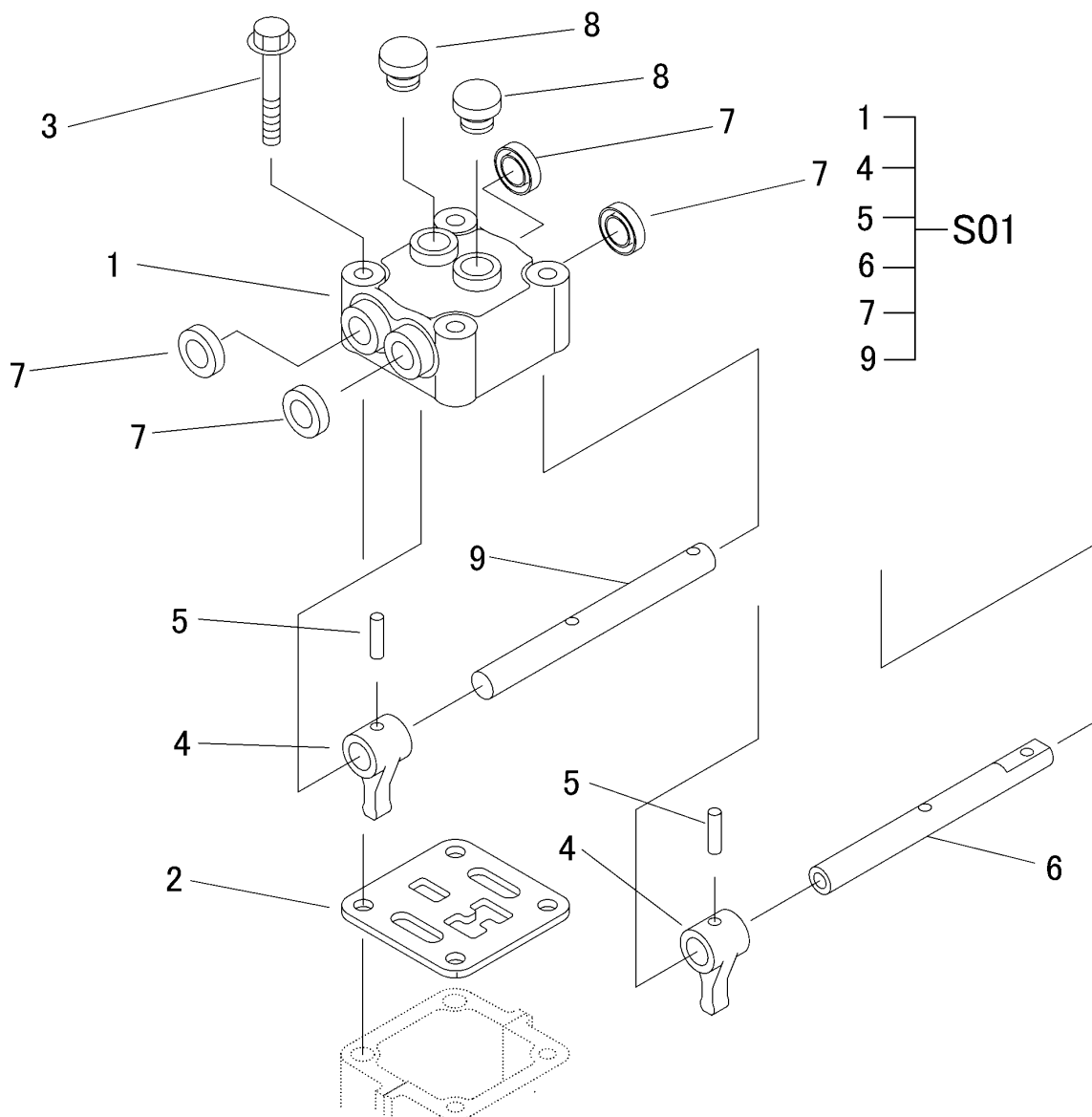
目 次

CONTENTS

7318 100A 500	ケーシング CASE	1
7318 200A 500	ダイイチジク FIRST SHAFT	2
7318 210A 500	バックシャフト BACK SHAFT	3
7318 220A 500	ダイ二ジク SECOND SHAFT	4
7318 230B 500	ダイ三ジク THIRD SHAFT	5
7318 260A 500	アクスル AXLE	6
7318 300A 500	シフト GEAR SHIFT	7
7318 315A 500	チェンジヘッド HEAD	8
7318 330A 500	サイドクラッチ SIDE CLUTCH	9
7318 400A 500	ブレーキ BRAKE	10



7318 315A 500 チェンジヘッド HEAD



見出	部品番号	部品名称		個数	型 寸	互 換 性	適 用 号 機	備 考
NO.	PART NO.	PART NAME		Q'ty	DESCRIPTION	R/P	FROM ~ UP TO SERIAL NO.	REMARKS
S01	7318 3161 000	チェンジヘッド ASSY	HEAD ASSY	1				No.1.4.5.6.7.9より構成
1	-	チェンジヘッド	HEAD	1				単品供給不可
2	7318 3108 500	プレート	PLATE	1				
3	K710 0108 055	Fボルト	BOLT	4	M8×55(7T)			
4	-	シフター	SHIFTER	2				単品供給不可
5	-	スプリングピン	PIN SPRING	2	6×22			単品供給不可
6	-	チェンジシャフト	SHAFT	1				単品供給不可
7	-	オイルシール	SEAL OIL	4	UE14×24×6			単品供給不可
8	7953 1004 000	オイルキャップ	GAP	2				
9	-	チェンジシャフト	SHAFT	1				単品供給不可

