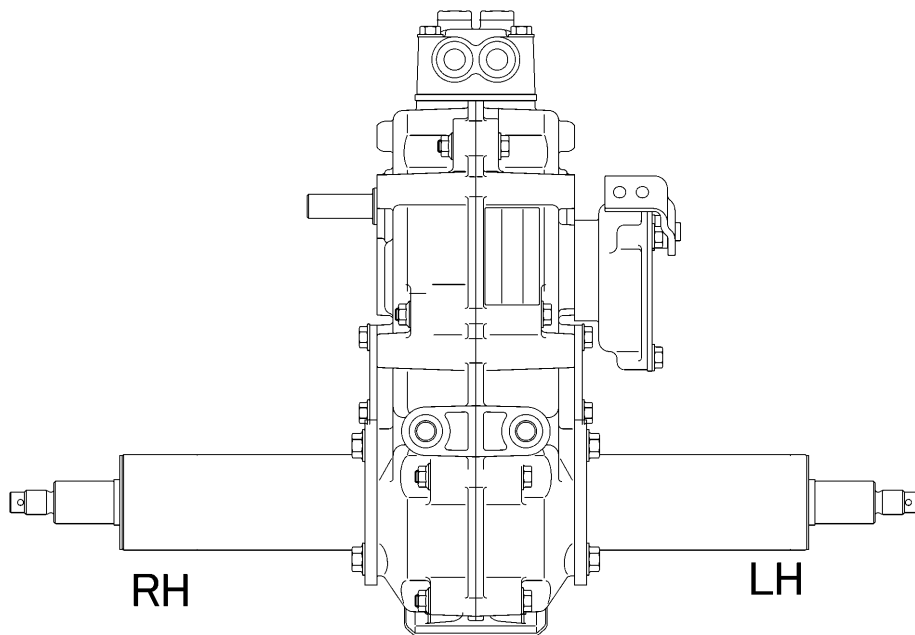


PARTS LIST

HS063J

BH41 · BP419 · BP310 用 ミッション



図示中RH LH は、車両進行方向に向かって右側をRH、左側をLHと表しています。



目 次

CONTENTS

7318 100A 500	ケーシング CASE	1
7318 200A 500	ダイイチジク FIRST SHAFT	2
7318 210A 500	バックシャフト BACK SHAFT	3
7318 220A 500	ダイ二ジク SECOND SHAFT	4
7318 230A 500	ダイ三ジク THIRD SHAFT	5
7318 260A 500	アクスル AXLE	6
7318 300A 500	シフト GEAR SHIFT	7
7318 315A 500	チェンジヘッド HEAD	8
7318 330A 500	サイドクラッチ SIDE CLUTCH	9
7318 400A 500	ブレーキ BRAKE	10

