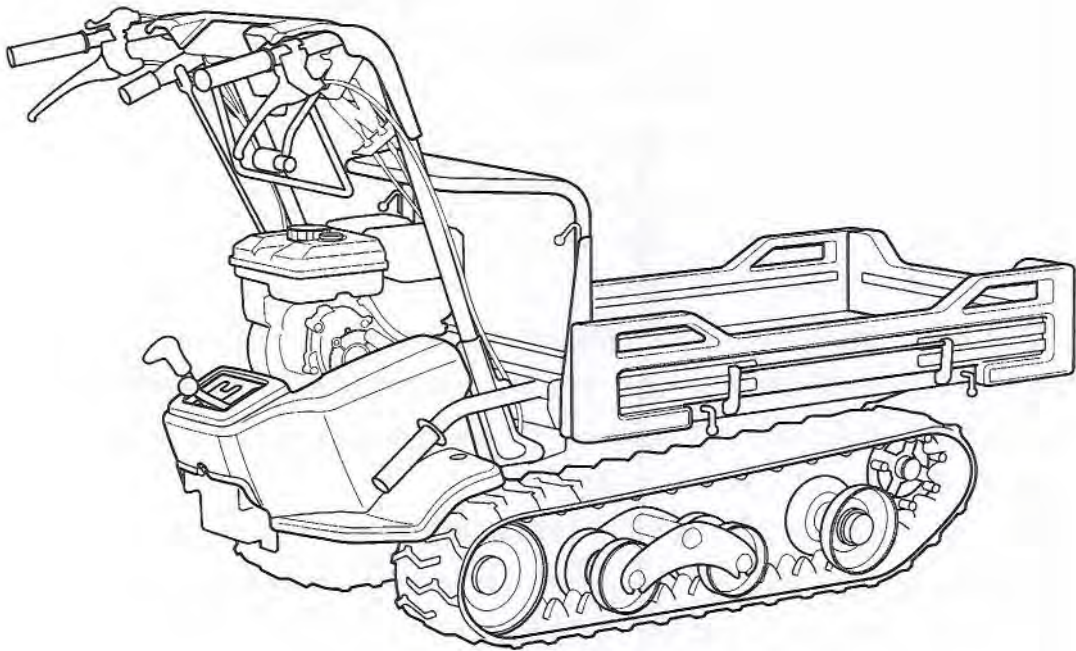


CANYCOM

PARTS LIST
BP310



PARTS NO.3575 9810 000

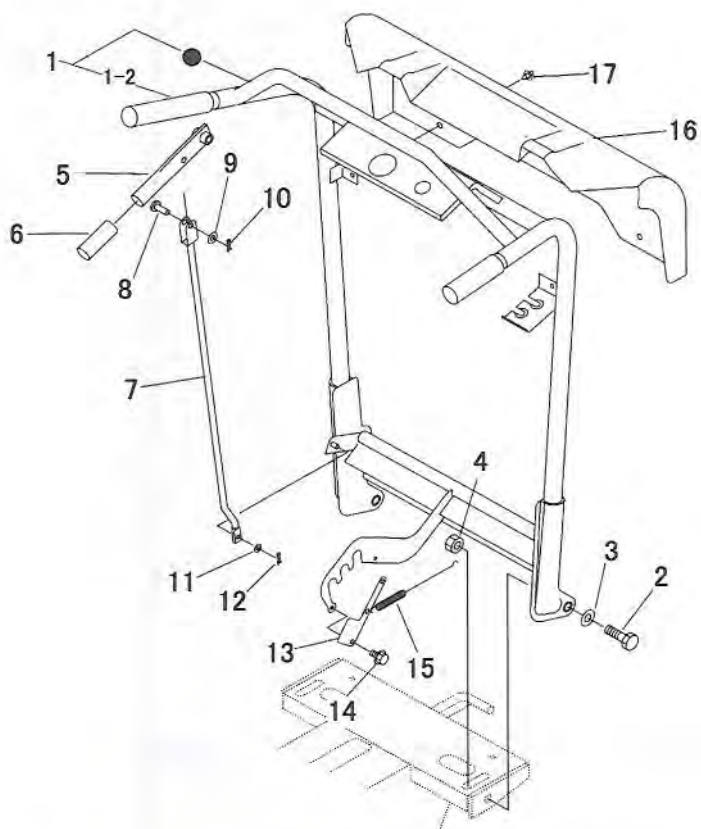
2008/June

目 次

Table of Contents

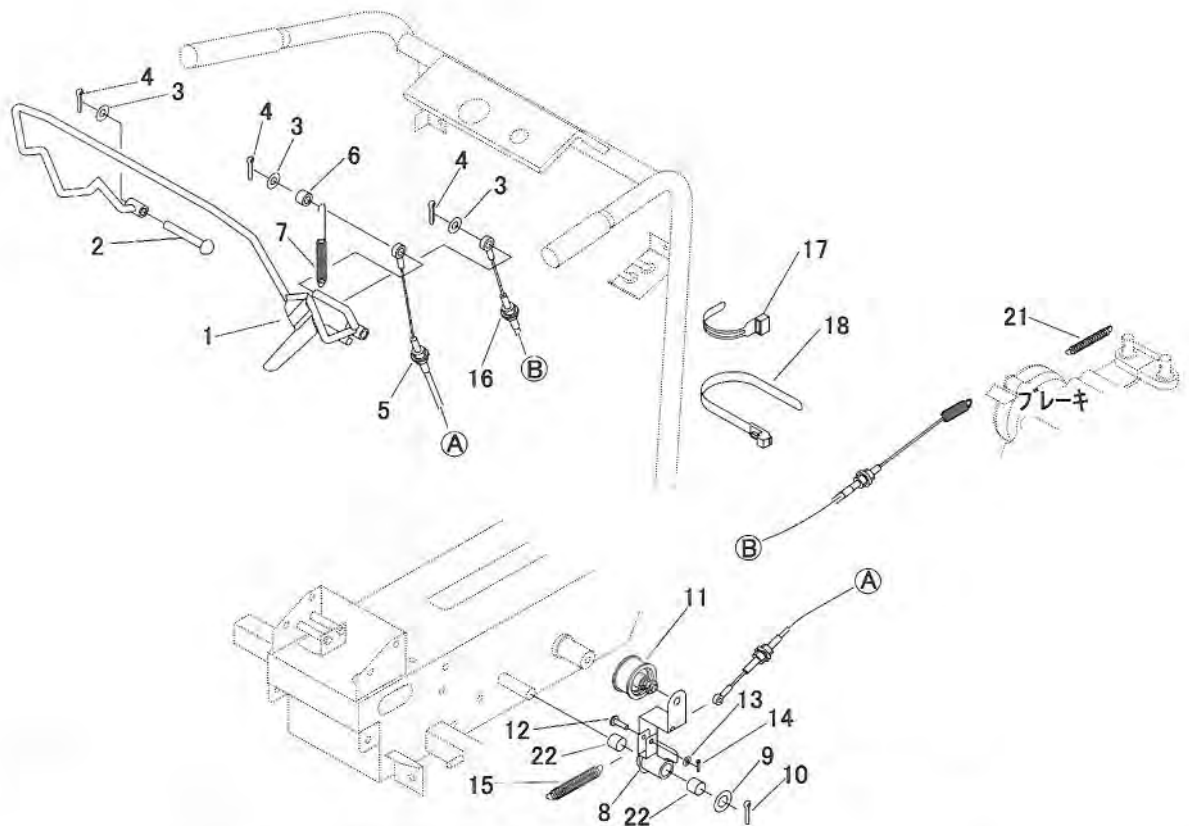
3575 000A	エンジン (ミツビシ・国内)	
	ENGINE (MITSUBISHI・DOMESTIC)	1
3575 000B	エンジン (ミツビシ・CE)	ENGINE (MITSUBISHI・CE) 2
3575 010A	メクラキャップ	CAP 3
3572 100A	フレーム	FRAME 4
3573 110A	ハンドル (国内)	HANDLE (DOMESTIC) 5
3573 115A	ハンドル (CE)	HANDLE (CE) 6
3572 120A	カバー	COVER 7
3573 130A	フェンダー	FENDER 8
3572 200A	ミッション	TRANSMISSION 9
3572 210A	テンリン	ROLLER 10
3572 220A	ユウドウリン	IDLER 11
3572 230A	ドウリョクデンタツ	POWER LINE 12
3572 300A	サイドクラッチ (国内)	SIDE CLUTCH (DOMESTIC) 13
3572 305A	サイドクラッチ (CE)	SIDE CLUTCH (CE) 14
3572 310A	クラッチ・ブレーキ (国内)	
	CLUTCH・BRAKE (DOMESTIC)	15
3572 315A	クラッチ・ブレーキ (CE)	CLUTCH・BRAKE (CE) 16
3572 320A	チェンジ	GEAR SHIFT 17
3575 9902	ワゴンセット (樹脂サイドフレーム)	
	WAGON set (PLASTIC SLIDING PANEL)	18
3575 9903	ワゴンセット (鉄板サイドフレーム)	
	WAGON set (STEEL SLIDING PANEL)	19
3572 500A	シュドウダンブ	BED LOCKING DEVICE 20
3575 600A	マーク (ミツビシ・国内)	MARK (MITSUBISHI・DOMESTIC) 21
3575 605A	マーク (ミツビシ・CE)	MARK (MITSUBISHI・CE) 22
3575 610A	フゾクヒン (国内)	ACCESORIES (DOMESTIC) 23
3575 610B	フゾクヒン (CE)	ACCESORIES (CE) 24

3573 115A ハンドル (CE) HANDLE (CE)



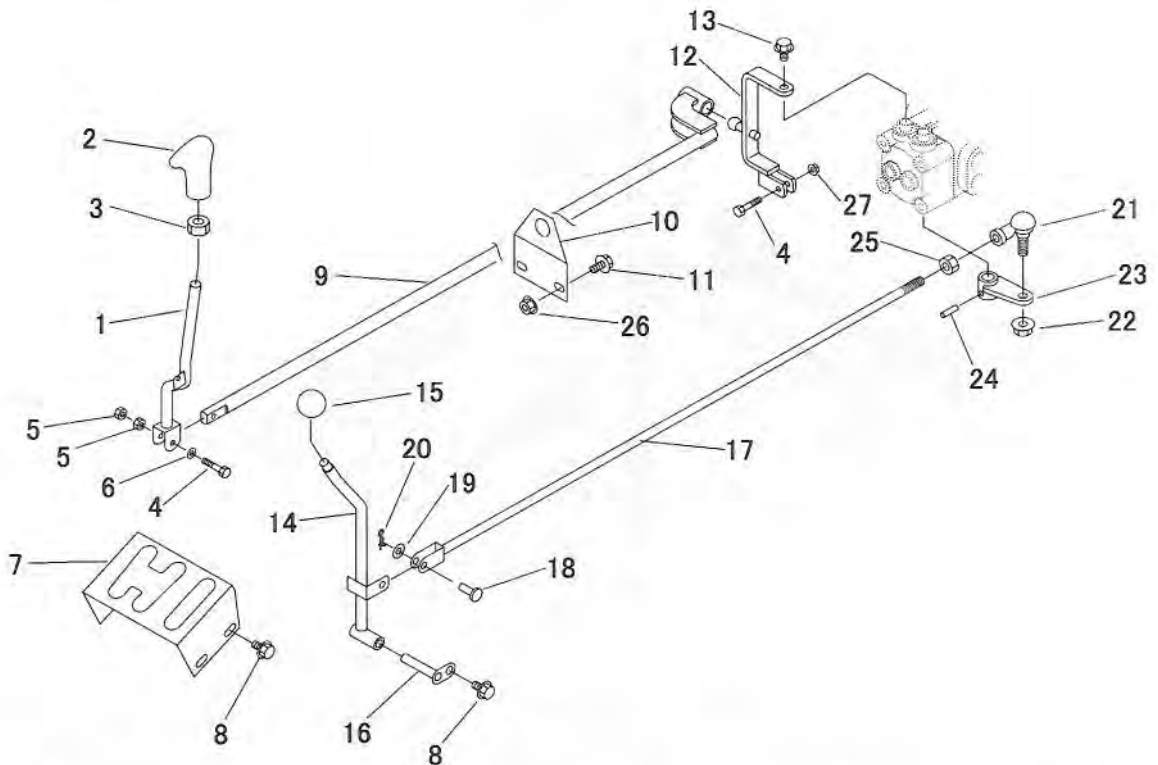
見出 NO.	部品番号 PART NO.	部品名称 PART NAME	個数 Q'ty	型 寸 DESCRIPTION	互 換 性 R/P	適 用 号 機 FROM ~ UP TO SERIAL NO.	備 考 REMARKS
1	3572 1151 100	ハンドルAssy	1	HANDLE			
1-2	3572 1125 000	グリップ	2	GRIP			
2	A114 0112 040	ボルト	2	M12×40			
3	0350 0151 226	PW	2	12×26×2.3			
4	A301 0112 003	ナット	2	M12			
5	3572 1126 000	レバー	1	LEVER			
6	3572 1128 000	グリップ	1	GRIP			
7	3572 1179 000	ロッド	1	ROD			
8	0562 0108 022	ヒラアタマピン	1	φ8×22			
9	0350 0140 818	PW	1	8×18×1.6			
10	0523 0108 000	スナップピン	1	8			
11	0350 0130 613	PW	1	6×13×1.0			
12	0523 0106 000	スナップピン	1	6			
13	3573 1133 000	プレート	1	PLATE			
14	K700 0106 016	Fボルト	2	M6×16(7T)			
15	3625 4401 000	バネ	1	SPRING #74			
16	3572 1185 000	カバー	1	COVER			
17	3718 1433 000	プッシュリベット	4	CLIP			

3572 315A クラッチ・ブレーキ (CE) CLUTCH・BRAKE (CE)



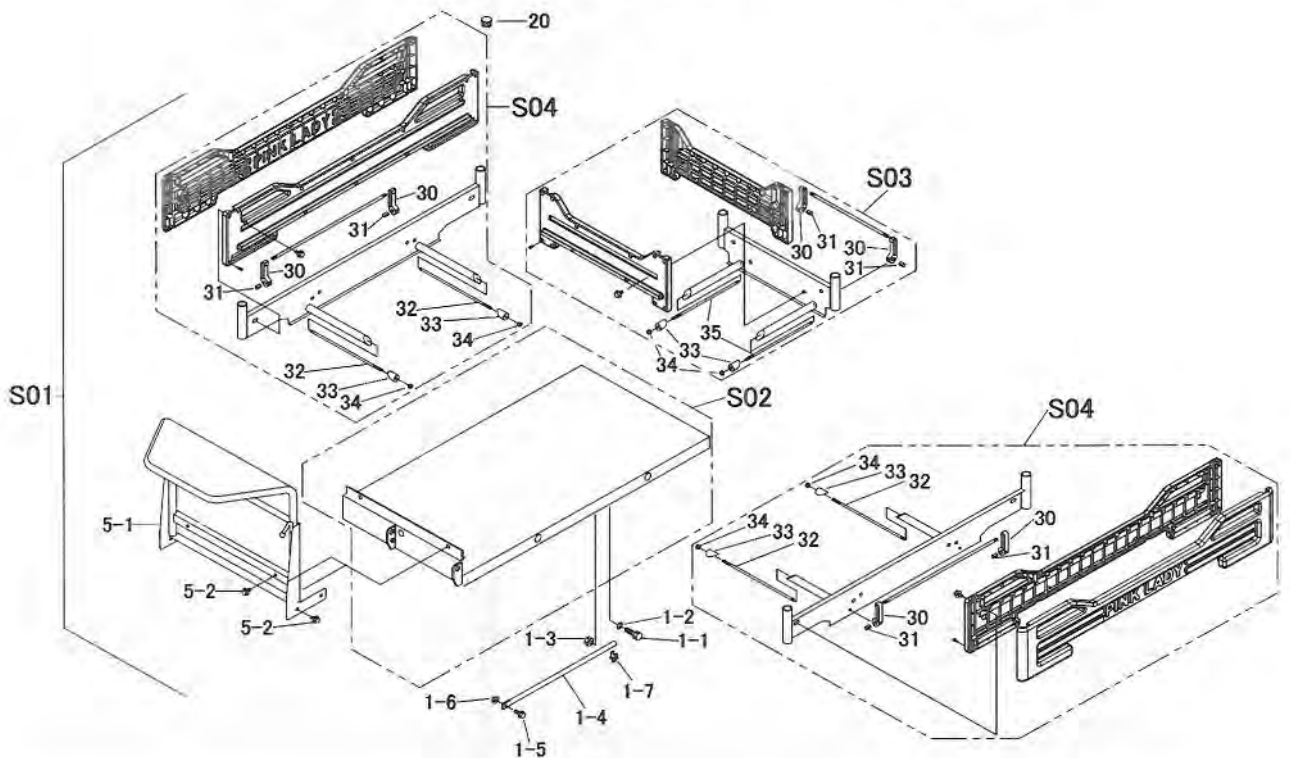
見出 NO.	部品番号 PART NO.	部品名称 PART NAME	個数 Q'ty	型 寸 DESCRIPTION	互換性 R/P	適用号機 FROM ~ UP TO SERIAL NO.	備 考 REMARKS
1	3572 3151 000	レバー LEVER	1				
2	0560 0110 070	ホルチューブピン PIN	1	φ10×70			
3	0350 0141 022	PW WASHER	3	10×22×1.6			
4	0520 0125 025	ワリピン PIN SPLIT	3	2.5×25			
5	3572 3161 000	ワイヤー WIRE	1				クラッチ
6	3513 3109 000	カラー PIPE	1				
7	3572 3163 000	スプリング SPRING	1				
8	3572 3115 000	テンションアーム TENSION ARM	1				
9	0350 0161 630	PW WASHER	1	16×30×3.0			
10	0520 0132 032	ワリピン PIN SPLIT	1	3.2×32			
11	3535 3121 000	テンションプーリー PULLEY	1				
12	0562 0106 021	ピラアタマピン PIN	1	φ6×21			
13	0350 0130 613	PW WASHER	1	6×13×1.0			
14	0520 0120 012	ワリピン PIN SPLIT	1	2.0×12			
15	5201 3209 000	スプリング SPRING	1				
16	3572 3168 000	ワイヤー WIRE	1				ブレーキ
17	3513 3131 000	プラスチックバンド BAND	1				
18	3637 0254 000	プラスチックバンド BAND	1				
21	5201 3608 000	ハネ SPRING	1	#92			
22	0796 0161 815	DUブッシュ BUSH	2	16×18×15			

3572 320A チェンジ GEAR SHIFT



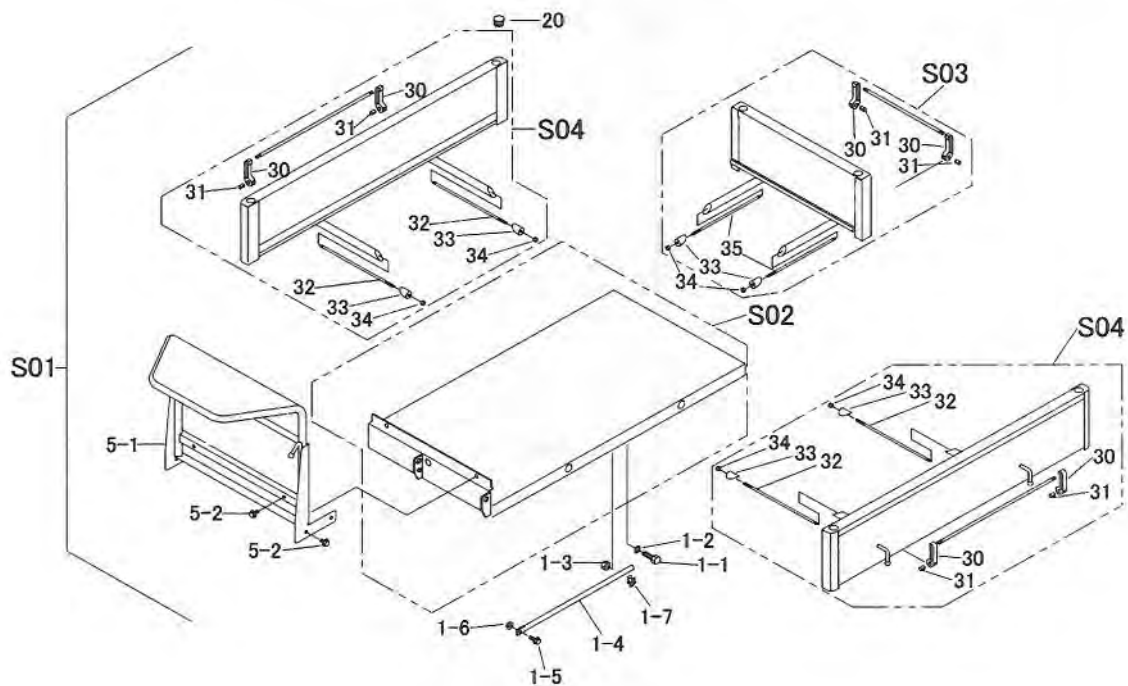
見出	部品番号	部品名称		個数	型 寸	互	適 用 号 機	備 考
NO.	PART NO.	PART NAME	Q'ty	DESCRIPTION	R/P	FROM ~ UP TO SERIAL NO.	REMARKS	
1	3572 3201 000	レバー	1	LEVER				
2	3572 3203 000	グリップ	1	GRIP				
3	A303 0112 003	ナット	1	NUT	M12×1.25			
4	K804 0106 030	ボルト	2	BOLT	M6×30			
5	A300 0106 001	ナット	2	NUT	M6			
6	0350 0140 618	PW	1	WASHER	6×18×1.6			
7	3572 3204 000	プレート	1	PLATE				
8	K110 0108 016	ボルト	4	BOLT	M8×16(4T)			
9	3572 3211 000	チェンジロッド	1	ROD				
10	3572 3217 000	プレート	1	PLATE				
11	K710 0108 020	ボルト	2	BOLT	M8×20(7T)			
12	3572 3221 000	ブラケット	1	BRACKET				
13	K710 0608 016	ボルト	1	BOLT	M8×16(7T)			
14	3572 3225 000	レバー	1	LEVER				
15	3572 3229 000	グリップ	1	GRIP				
16	3572 3231 000	ピン	1	PIN				
17	3572 3235 000	ボルト	1	BOLT				
18	0562 0108 022	ヒアタマピン	1	PIN	φ8×22			
19	0350 0140 818	PW	1	WASHER	8×18×1.6			
20	0523 0108 000	スナップピン	1	PIN SNAP	8			
21	3627 3318 100	リンクボール	1	LINK BALL				
22	F301 0110 000	Fナット	1	NUT	M10			
23	3572 3238 000	アーム	1	ARM				
24	0550 0006 022	スプリングピン	1	PIN	6×22			
25	A301 0110 003	ナット	1	NUT	M10			
26	F301 0108 000	Fナット	2	NUT	M8			
27	F300 0106 000	Fナット	1	NUT	M6			

3575 9902 ワゴンセット (樹脂サイドフレーム)
WAGON set (PLASTIC SLIDING PANEL)



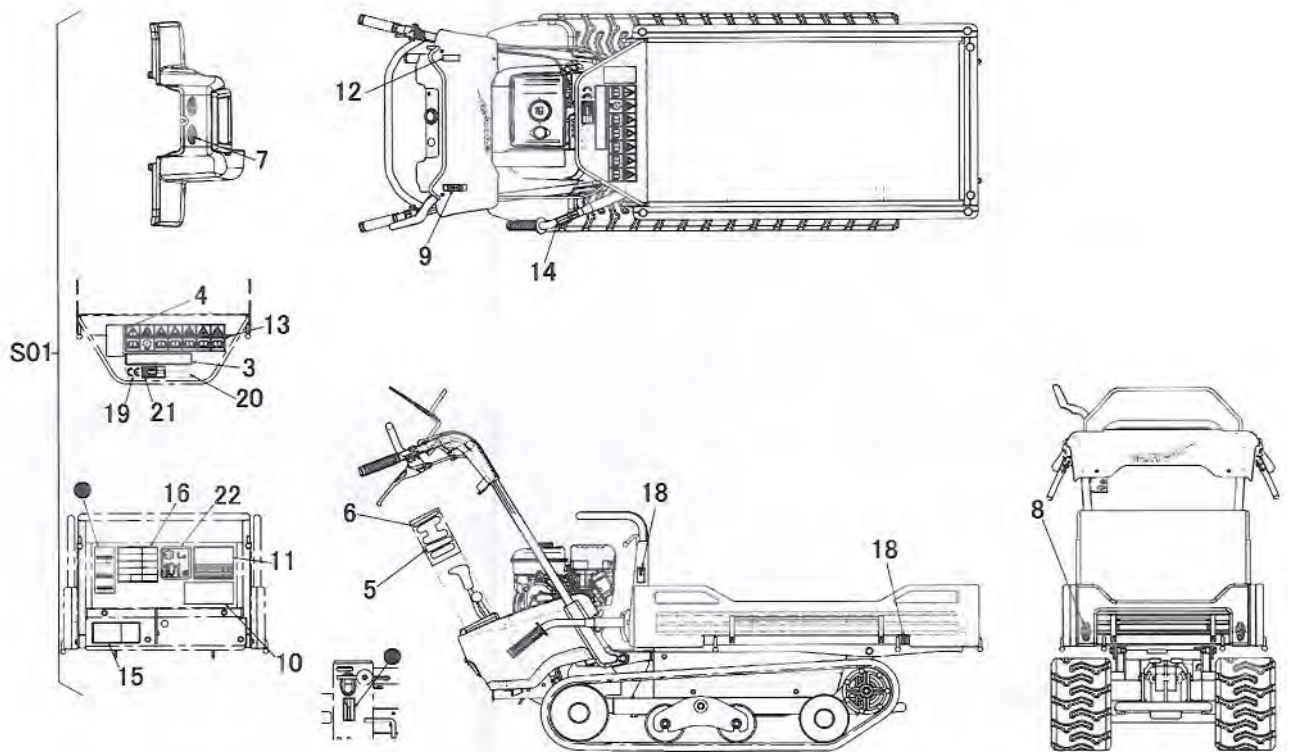
見出	部品番号	部品名称		個数	型 寸	互換性	適用号機	備考
NO.	PART NO.	PART NAME		Q'ty	DESCRIPTION	R/P	FROM ~ UP TO SERIAL NO.	REMARKS
S01	3575 9902 000	ワゴンセット	WAGON set	1				
1-1	A050 0112 040	ボルト7T	BOLT	2	M12×40			
1-2	0350 0151 222	PW	WASHER	2	12×22×2.3			
1-3	A301 0112 001	ナット	NUT	2	M12			
1-4	3572 4011 000	ロッド	ROD	1				
1-5	K710 0108 025	Fボルト	BOLT	1	M8×25(7T)			
1-6	A301 0108 001	ナット	NUT	1	M8			
1-7	3572 4013 000	クリップ	CLIP	1				
S02	3572 410A 000	ニダiframeフレームクミタテ	FRAME set	1			~NO.7940255	PLASTIC
S02	3575 415A 000	ニダiframeフレームクミタテ	FRAME set	1		A	NO.7940256~	STEEL
S03	3569 420A 000	ホジョiframeフレームクミタテ	FRONT PANEL set	1				
S04	3569 430A 000	サイドiframeフレームクミタテ	SIDE PANEL set	2				
5-1	3572 4401 000	パネル	PANEL	1				
5-2	K110 0108 016	Fボルト	BOLT	6	M8×16(4T)			
20	3575 0115 000	キャップ	CAP	6				
30	3569 4221 000	アーム	ARM	6				(補修用)
31	3566 4213 000	ピン	PIN	6				(補修用)
32	3569 4308 000	ボルト	BOLT	4				(補修用)
33	3569 4222 000	ピン	PIN	6				(補修用)
34	A350 0106 002	Uナット	NUT	6	M6			(補修用)
35	3569 4215 001	ボルト	BOLT	2				(補修用)

3575 9903 ワゴンセット (鉄板サイドフレーム)
 WAGON set (STEEL SLIDING PANEL)



見出	部品番号	部品名称		個数	型 寸	互換性	適用号機	備 考
NO.	PART NO.	PART NAME		Q'ty	DESCRIPTION	R/P	FROM ~ UP TO SERIAL NO.	REMARKS
S01	3575 9903 000	ワゴンセット	WAGON set	1				
1-1	A050 0112 040	ボルト7T	BOLT	2	M12 × 40			
1-2	0350 0151 222	PW	WASHER	2	12 × 22 × 2.3			
1-3	A301 0112 001	ナット	NUT	2	M12			
1-4	3572 4011 000	ロッド	ROD	1				
1-5	K710 0108 025	Fボルト	BOLT	1	M8 × 25(7T)			
1-6	A301 0108 001	ナット	NUT	1	M8			
1-7	3572 4013 000	クリップ	CLIP	1				
S02	3575 415A 000	ニダiframeクミタテ	FRAME set	1				STEEL
S03	3573 460A 000	ホショiframeクミタテ	FRONT PANEL set	1				
S04	3573 465A 000	サイiframeクミタテ	SIDE PANEL set	2				
5-1	3572 4401 000	パネル	PANEL	1				
5-2	K110 0108 016	Fボルト	BOLT	6	M8 × 16(4T)			
20	3575 0115 000	キャップ	CAP	6				
30	3569 4221 000	アーム	ARM	6				(補修用)
31	3566 4213 000	ピン	PIN	6				(補修用)
32	3569 4308 000	ボルト	BOLT	4				(補修用)
33	3569 4222 000	ピン	PIN	6				(補修用)
34	A350 0106 002	Uナット	NUT	6	M6			(補修用)
35	3569 4215 001	ボルト	BOLT	2				(補修用)

3575 605A マーク (ミツビシ・CE) MARK (MITSUBISHI・CE)



見出	部品番号	部品名称		個数	型 寸	互換性	適用号機	備考
NO.	PART NO.	PART NAME		Q'ty	DESCRIPTION	R/P	FROM ~ UP TO SERIAL NO.	REMARKS
S01	3575 605A 000	マークセット	MARK set	1				
3	3574 6053 000	マーク	MARK	1				
4	3544 6507 000	ハンソクチュウイ	MARK	1				
5	3572 6056 000	マーク	MARK	1				
6	3572 6007 000	マーク	MARK	1				
7	3531 5017 000	ハンシャキョウ	MARK	2	赤		~NO.7940255	
7	3570 5026 000	ハンシャキョウ	MARK	2	白	A	NO.7940256~	
8	3531 5018 000	ハンシャキョウ	MARK	2	黄		~NO.7940255	
8	3570 5026 000	ハンシャキョウ	MARK	2	白	A	NO.7940256~	
9	3572 6061 000	マーク	MARK	1				
10	3544 6513 000	チュウイ	MARK	1				
11	3575 6063 000	マーク	MARK	1				
12	3572 6065 000	マーク	MARK	1				
13	3574 6067 000	マーク	MARK	1				
14	3569 6011 000	マーク	MARK	1				
15	3572 6072 000	マーク	MARK	1				
16	3575 6074 000	マーク	MARK	1				
18	3569 6014 000	マーク	MARK	4				
19	3654 6023 000	CEマーク	MARK	1				
20	3654 6025 000	ジュウシヨ	MARK	1				
21	3526 5534 001	マーク	MARK	1				
22	3550 6519 000	マーク	MARK	1				