

| | | | |
|----|--------|----|-----|
| 向先 | 株式会社水産 | 用途 | 運搬車 |
|----|--------|----|-----|

純正部品表

PARTS LIST

三菱メイキエンジン

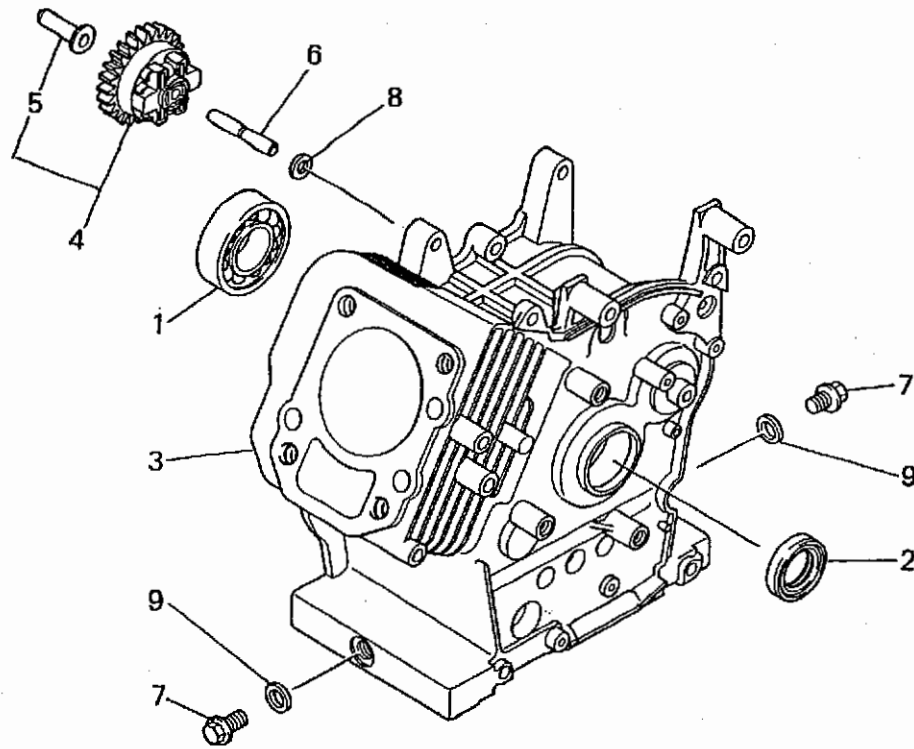
GM132LN-209

本資料はGM132LN-001との相違頁のみ抜粋挿入してあります。
他構成部品(頁)については、GM132LN-001(1998年9月発行)のパーツリスト
を御参照下さい。

In this reference, only those pages that are different from those in
GM132LN-001 are extracted. Please refer to the parts list in
GM132LN-001(Issued in September 1998)for other components(page numbers).

1999年4月

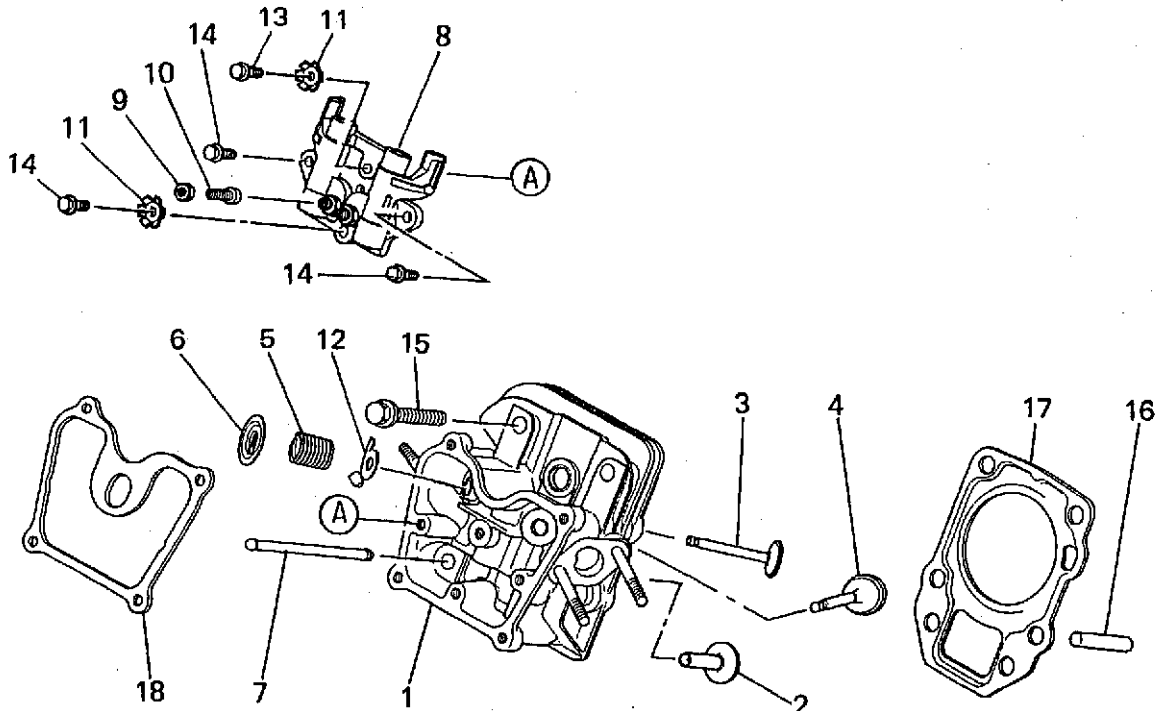
シリンダブロックグループ
 (A) CYLINDER BLOCK GROUP



整備基準率
 100台当り
 個数

| 見出番号 No. | 部品番号 Parts No. | 部品名称 Parts Name | 個数 No. Req'd | 備考 Remarks | 定価 Price |
|-------------|-------------------|----------------------------------|-----------------|---------------|-------------|
| 1 | FN15746 | ボールベアリング BEARING, BALL | 1 | | 1.0 |
| 2 | FR41845A | オイルシール OIL SEAL | 1 | | 5.0 |
| 3 | KB43009AA | シリンダブロック CYLINDER BLOCK | 1 | | 0.01 |
| 4 | KG01004AA | ガバナギヤアセンブリ GOVERNOR GEAR ASSY | 1 | INCL. NO.5 | 1.0 |
| 5 | KG14005AA | ガバナスライダ SLIDER, GOV | 1 | | 1.0 |
| 6 | KG22004AA | ガバナシャフト SHAFT, GOV | 1 | | 1.0 |
| 7 | KL22003AA | ドレンプラグ PLUG, DRAIN | 2 | | 10.0 |
| 8 | W200H06 | ワッシャ WASHER | 1 | | 10.0 |
| 9 | KW39070AA | ガスケット GASKET | 2 | | 10.0 |

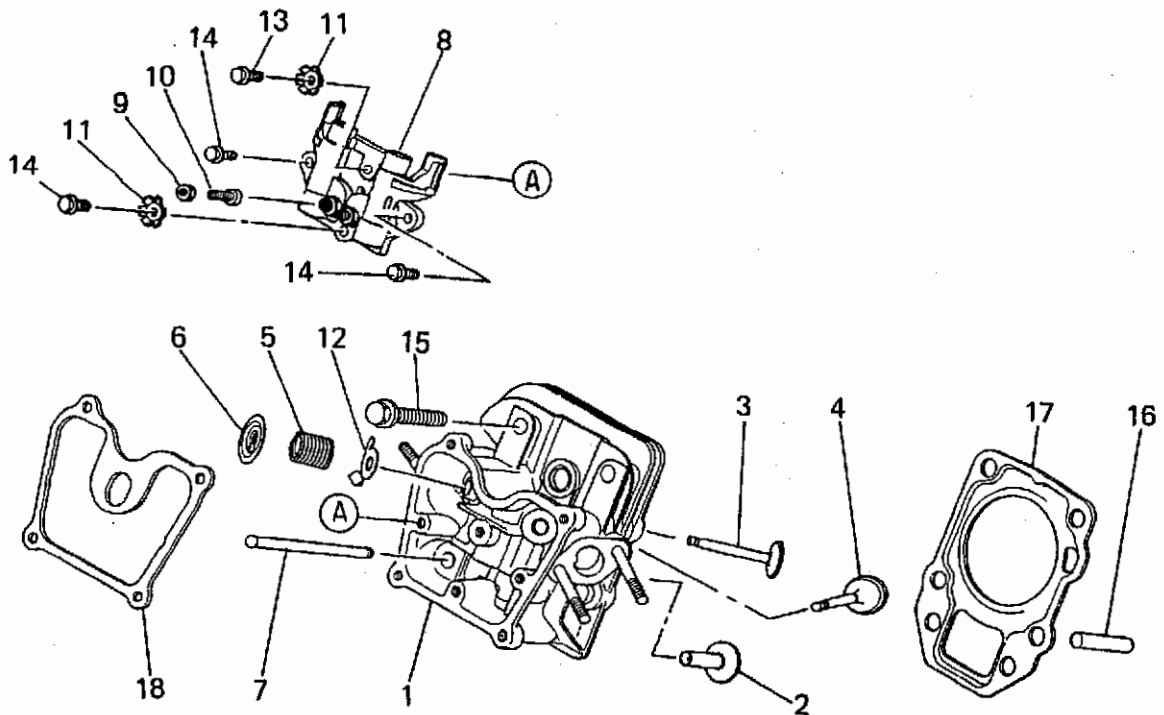
シリンダヘッドグループ
(B) CYLINDER HEAD GROUP



整備基準率
100台当り
個数

| 見出番号 No. | 部品番号 Parts No. | 部品名称 Parts Name | 個数 No. Req'd | 備考 Remarks | 単価 Price |
|-------------|-------------------|-------------------------------------|-----------------|------------------|-------------|
| 1 | KC02039AA | シリンダヘッドアセンブリ CYLINDER HEAD ASSY | 1 | WITH B155B06X075 | 0.1 |
| 2 | KV24007AA | タペット TAPPET | 2 | | 2.0 |
| 3 | KV32002AA | エキゾーストバルブ VALVE, EXHAUST | 1 | | 5.0 |
| 4 | KV33003AA | インテイクバルブ VALVE, INTAKE | 1 | | 3.0 |
| 5 | KV54002AA | バルブスプリング SPRING, VALVE | 2 | | 1.0 |
| 6 | KV64001AA | バルブスプリングリテーナ RETAINER, VALVE SPG | 2 | | 1.0 |
| 7 | KV71009AA | プッシュロッド ROD, PUSH | 2 | | 1.0 |
| 8 | KV02001AA | ロッカームアセンブリ ROKER ARM ASSY | 1 | INCL. NO. 9-11 | 0.1 |
| 9 | KU23013AA | ナット NUT | 2 | | 1.0 |
| 10 | KV73004AA | 調整用ネジ SCREW, ADJUST | 2 | | 1.0 |
| 11 | KU70015AA | ストッパ STOPPER | 2 | | 2.0 |
| 12 | KV90011AA | プレート PLATE | 1 | | 0.1 |

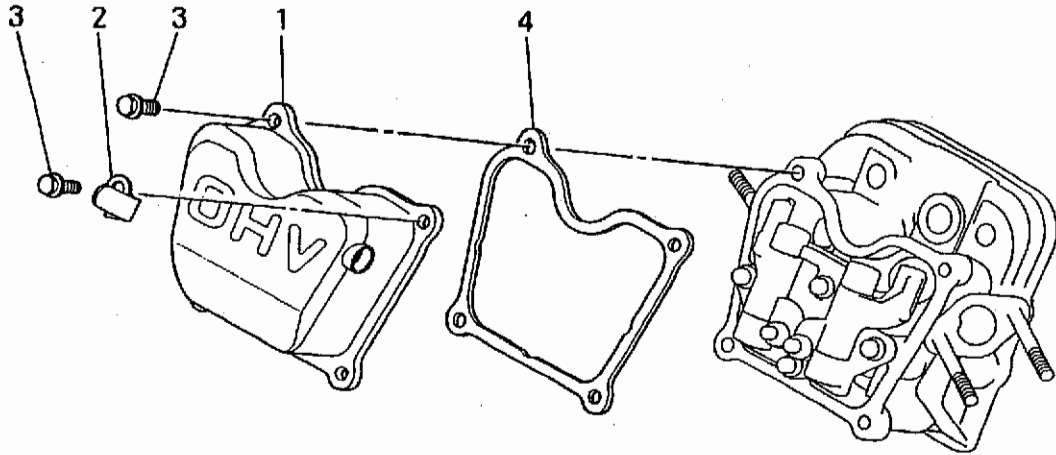
シリンダヘッドグループ
(B) CYLINDER HEAD GROUP



整備基準率
 100台当り
 個数

| 見出番号 No. | 部品番号 Parts No. | 部品名称 Parts Name | 個数 No. Req'd | 備考 Remarks | 定価 Price |
|-------------|-------------------|-----------------------------------|-----------------|---------------|-------------|
| 13 | B800A06X012 | フランジボルト BOLT, FLANGE | 1 | | 10.0 |
| 14 | B800A06X016 | フランジボルト BOLT, FLANGE | 3 | | 10.0 |
| 15 | B800B08X055 | フランジボルト BOLT, FLANGE | 4 | | 10.0 |
| 16 | KU44001AA | ダウエルピン PIN, DOWEL | 2 | | 1.0 |
| 17 | KC66012AA | ヘッドガスケット GASKET, HEAD | 1 | | 10.0 |
| 18 | KW33008AA | ヘッドカバーガスケット GASKET, HEAD COVER | 1 | | 10.0 |

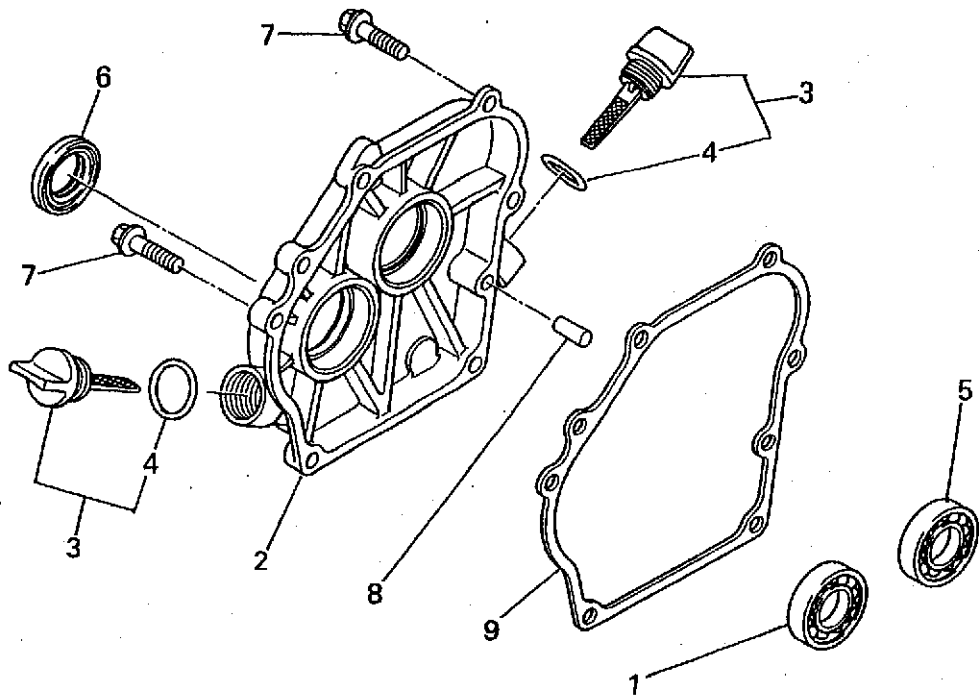
ヘッドカバーグループ
(C) HEAD COVER GROUP



整備基準率
100台当り
個数

| 見出番号 No. | 部品番号 Parts No. | 部品名称 Parts Name | 個数 No. Req'd | 備考 Remarks | 整備 Price |
|-------------|-------------------|-------------------------------------|-----------------|---------------|-------------|
| 1 | KC09007AA | ヘッドカバー COVER, HEAD | 1 | | 0.1 |
| 2 | KC90015AA | クランプ CLAMP | 1 | | 1.0 |
| 3 | B800A06X012 | フランジボルト BOLT, FLANGE | 4 | | 10.0 |
| 4 | KW33006AA | ガスケット, ヘッドカバー GASKET, HEAD COVER | 1 | | 10.0 |

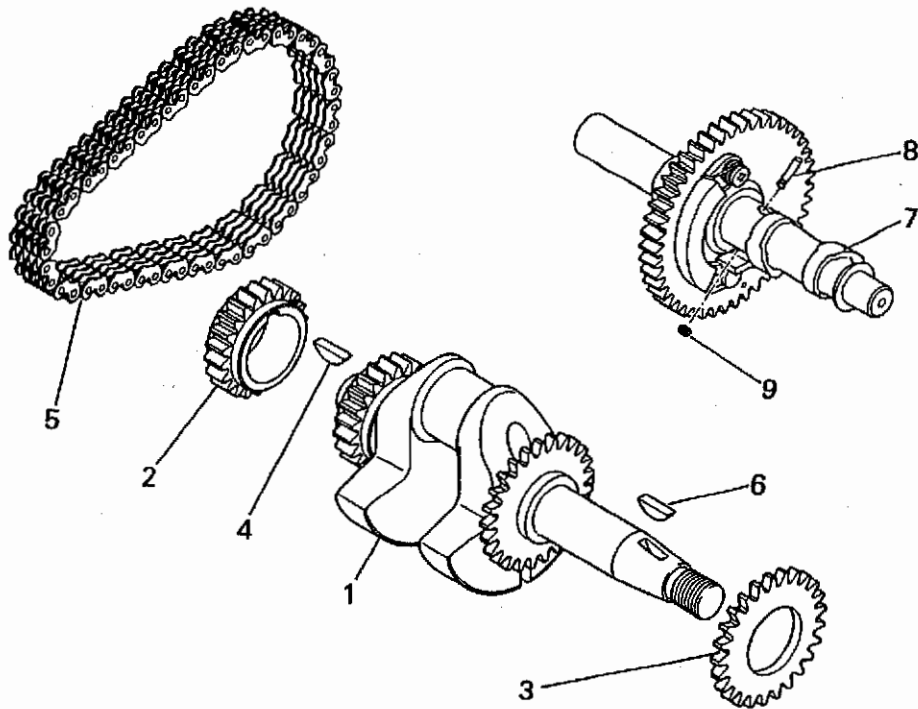
ケースカバーグループ
(D) CASE COVER GROUP



整備基準率
100台当り
個数

| 見出番号 No. | 部品番号 Parts No. | 部品名称 Parts Name | 個数 No. Req'd | 備考 Remarks | 単価 Price |
|-------------|-------------------|-----------------------------------|-----------------|---------------|-------------|
| 1 | FN15746 | ボールベアリング BEARING, BALL | 1 | | 1.0 |
| 2 | KB63003AA | クランクケースカバー COVER, CRANKCASE | 1 | | 0.01 |
| 3 | KL21006EA | オイルゲージ GAUGE, OIL | 2 | INCL. NO. 4 | 5.0 |
| 4 | KW23003AA | オーリング O-RING | 2 | | 10.0 |
| 5 | KW11011AA | ボールベアリング BEARING, BALL | 1 | | 1.0 |
| 6 | KW23001AA | オイルシール OIL SEAL | 1 | | 5.0 |
| 7 | B800B08X030 | フランジボルト BOLT, FLANGE | 6 | | 10.0 |
| 8 | KU44001AA | タウエルピン PIN, DOWEL | 2 | | 1.0 |
| 9 | KW31014AA | クランクケース カセット GASKET, CRANKCASE | 1 | | 10.0 |

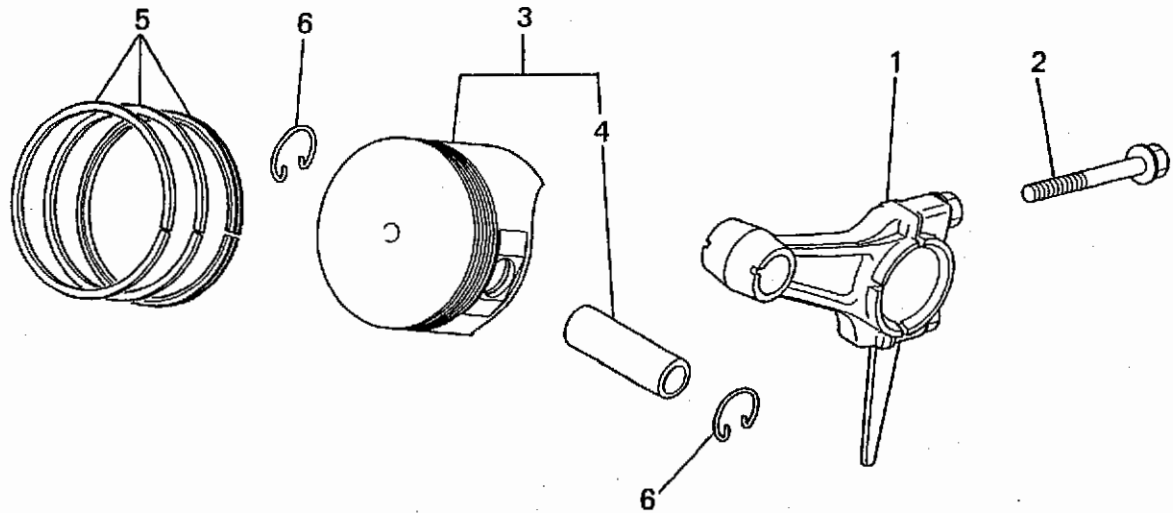
クランクシャフトグループ
(E) CRANKSHAFT GROUP



整備基準率
100台当り
個数

| 見出番号 No. | 部品番号 Parts No. | 部品名称 Parts Name | 個数 No. Req'd | 備考 Remarks | 定価 Price |
|-------------|-------------------|--------------------------------------|-----------------|----------------|-------------|
| 1 | KD02041AA | クランクシャフトアセンブリ CRANKSHAFT ASSY | 1 | INCL. NO. 2-4 | 0.5 |
| 2 | KD62012AA | クランクシャフト スプロケット SPROKET, CRANK | 1 | | 0.01 |
| 3 | KD62009BA | ギヤ GEAR | 1 | | 0.01 |
| 4 | W430B05X016 | キー KEY, WOODRUFF | 1 | | 1.0 |
| 5 | KD90008AA | チェーン CHAIN | 1 | | 3.0 |
| 6 | W430B05X016 | キー KEY, WOODRUFF | 1 | | 1.0 |
| 7 | KV01173AA | カムシャフトギヤ アセンブリ CAMSHAFT GEAR ASSY | 1 | INCL. NO. 7, 8 | 0.3 |
| 8 | KV83009AA | ピン PIN | 1 | | 0.5 |
| 9 | S500P03 | スナップリング SNAP RING | 1 | | 0.5 |

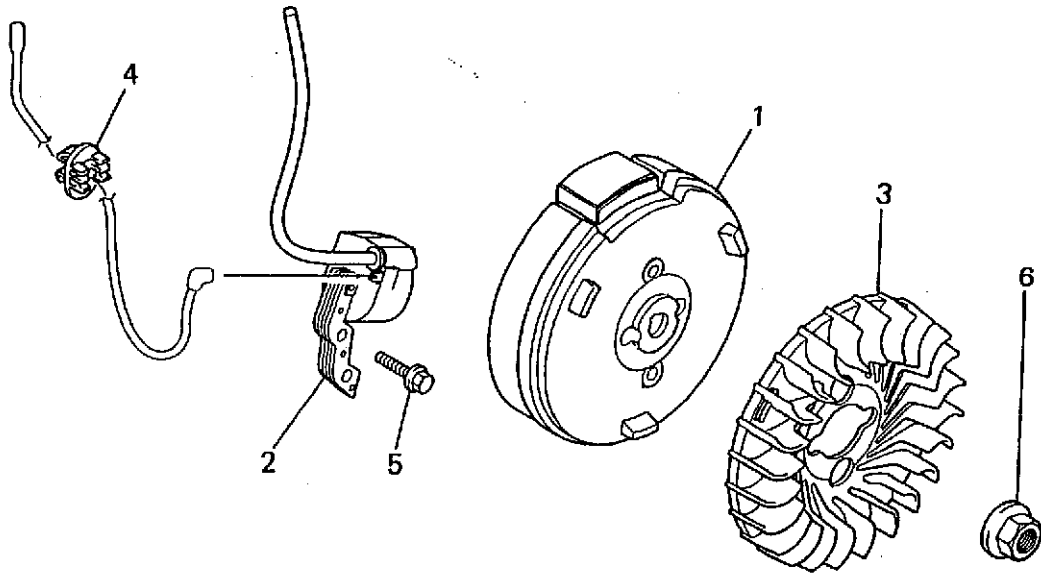
ピストン&ロッドグループ
(F) PISTON & ROD GROUP



整備基準率
100台当り
個数

| 見出番号 No. | 部品番号 Parts No. | 部品名称 Parts Name | 個数 No. Req'd | 備考 Remarks | 定価 Price |
|-------------|-------------------|---|-----------------|-------------------|-------------|
| 1 | KD03015AA | コネクティング*ロッド* アセンブリ CONNECTING ROD ASSY | 1 | STD INCL.NO.2 | 1.0 |
| 1 | KD03015BA | コネクティング*ロッド* アセンブリ CONNECTING ROD ASSY | 1 | US 0.25 INCL.NO.2 | 1.0 |
| 1 | KD03015CA | コネクティング*ロッド* アセンブリ CONNECTING ROD ASSY | 1 | US 0.50 INCL.NO.2 | 1.0 |
| 2 | B800B06X030 | フランジ*ボルト BOLT, FLANGE | 2 | | 10.0 |
| 3 | KP01041AA | ピ*ストン*セット PISTON SET | 1 | STD INCL.NO.4 | 5.0 |
| 3 | KP01041BA | ピ*ストン*セット PISTON SET | 1 | OS 0.25 INCL.NO.4 | 3.0 |
| 3 | KP01041CA | ピ*ストン*セット PISTON SET | 1 | OS 0.50 INCL.NO.4 | 3.0 |
| 4 | KP55003BA | ピ*ストン*ピン PIN, PISTON | 1 | | 1.0 |
| 5 | KP02008AA | ピ*ストン*リング*セット PISTON RING SET | 1 | STD | 5.0 |
| 5 | KP02008BA | ピ*ストン*リング*セット PISTON RING SET | 1 | OS 0.25 | 3.0 |
| 5 | KP02008CA | ピ*ストン*リング*セット PISTON RING SET | 1 | OS 0.50 | 2.0 |
| 6 | KP90002AA | ピ*ストン*ピン*クリップ CLIP, PISTON PIN | 2 | | 10.0 |

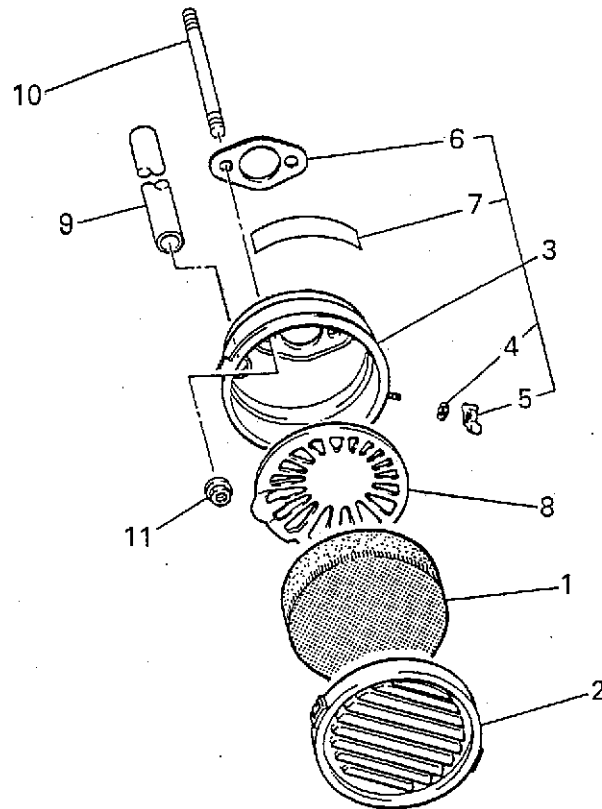
マグネトグループ
(G) MAGNETO GROUP



整備基準率
100台当り
個数

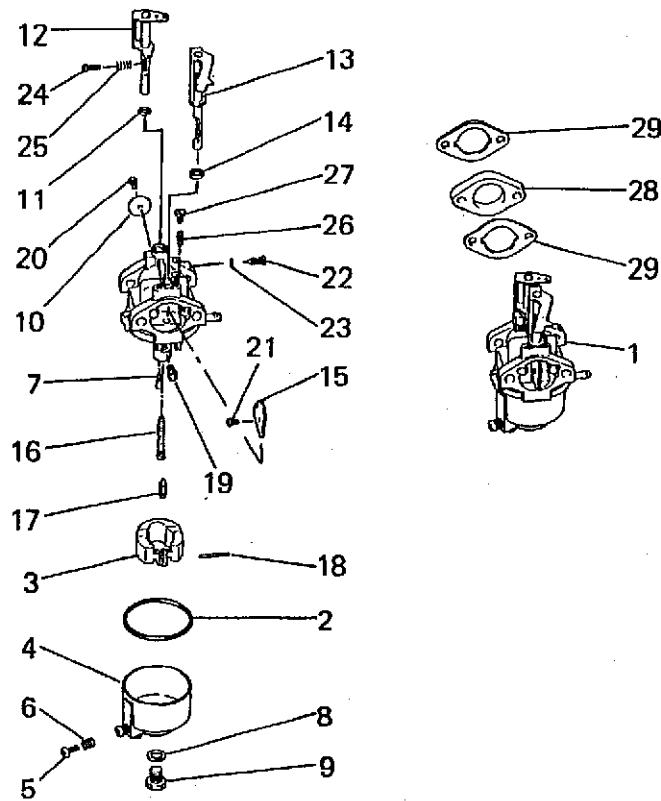
| 見出番号 No. | 部品番号 Parts No. | 部品名称 Parts Name | 個数 No. Req'd | 備考 Remarks | 単価 Price |
|-------------|-------------------|------------------------------|-----------------|---------------|-------------|
| 1 | KE12025AA | フライホイール FLYWHEEL | 1 | | 0.1 |
| 2 | KE24016AA | イグニッションコイル COIL, IGNITION | 1 | | 3.0 |
| 3 | KE90175AA | ファン FAN | 1 | | 0.1 |
| 4 | KU70007AA | クリップ CLIP | 1 | | 1.0 |
| 5 | B805B06X020 | フランジボルト BOLT, FLANGE | 2 | | 10.0 |
| 6 | FA29015 | フランジナット NUT, FLANGE | 1 | | 0.2 |

エアクリーナグループ
(H) AIR CLEANER GROUP



| 見出番号 No. | 部品番号 Parts No. | 部品名称 Parts Name | 個数 No. Req'd | 備考 Remarks | 定価 Price |
|-------------|-------------------|------------------------------------|-----------------|---------------|-------------|
| 1 | BG01668A | クリーナエレメント ELEMENT, CLEANER | 1 | | |
| 2 | FA21542A | クリーナカバー COVER, CLEANER | 1 | | |
| 3 | KA11002AB | クリーナケース CASE, CLEANER | 1 | INCL. NO. 4-7 | |
| 4 | W200H04 | ワッシャー WASHER | 1 | | |
| 5 | FR56389 | ナット NUT | 1 | | |
| 6 | KW34029AA | キャブレタ ガasket GASKET, CARBURETOR | 1 | | |
| 7 | FR56704A | コーションラベル LABEL, CAUTION | 1 | | |
| 8 | BG01669 | グリッド GRID | 1 | | |
| 9 | ZZ70002S | ブリーザチューブ TUBE, BREATHER | 1 | | |
| 10 | B155B06X075 | スタッドボルト BOLT, STUD | 2 | | |
| 11 | N801A06 | フランジナット NUT, FLANGE | 2 | | |

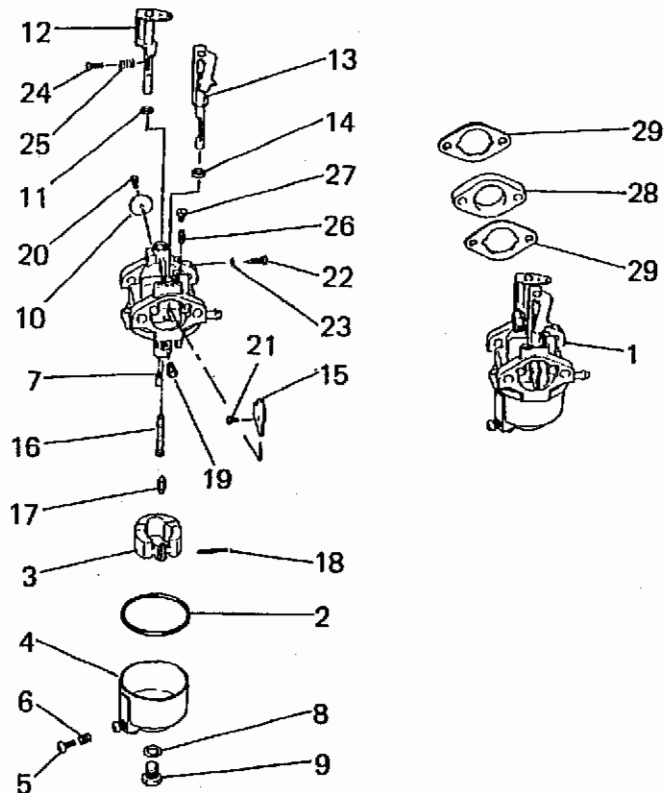
キャブレタグループ
(1) CARBURETOR GROUP



整備基準率
100台当り
個数

| 見出番号 No. | 部品番号 Parts No. | 部品名称 Parts Name | 個数 No. Req'd | 備考 Remarks | 単価 Price |
|-------------|-------------------|------------------------------|-----------------|---------------|-------------|
| 1 | KK12030AB | キャブレタ(F) CARBURETOR(F) | 1 | INCL.NO.2-27 | 3.0 |
| 2 | FC02068XX264 | ガスケット GASKET | 1 | | 5.0 |
| 3 | KK12026AA005 | フロート FLOAT | 1 | | 1.0 |
| 4 | KK12030AB004 | フロートチャンバ CHAMBER, FLOAT | 1 | INCL.NO.5,6 | 0.1 |
| 5 | FC02035XX014 | スクリュー SCREW | 1 | | 1.0 |
| 6 | FC02175XX002 | スプリング SPRING | 1 | | 1.0 |
| 7 | KK12026AA024 | プラグ PLUG | 1 | | 0.5 |
| 8 | FC19430XX080 | ガスケット GASKET | 1 | | 5.0 |
| 9 | FC02065XX084 | プラグ PLUG | 1 | | 1.0 |
| 10 | KK12029AA008 | スロットルバルブ VALVE, THROTTLE | 1 | | 0.1 |
| 11 | KK12026AA014 | ダストシール SEAL, DUST | 1 | | 1.0 |
| 12 | KK12029AA010 | スロットルシャフト SHAFT, THROTTLE | 1 | | 0.1 |

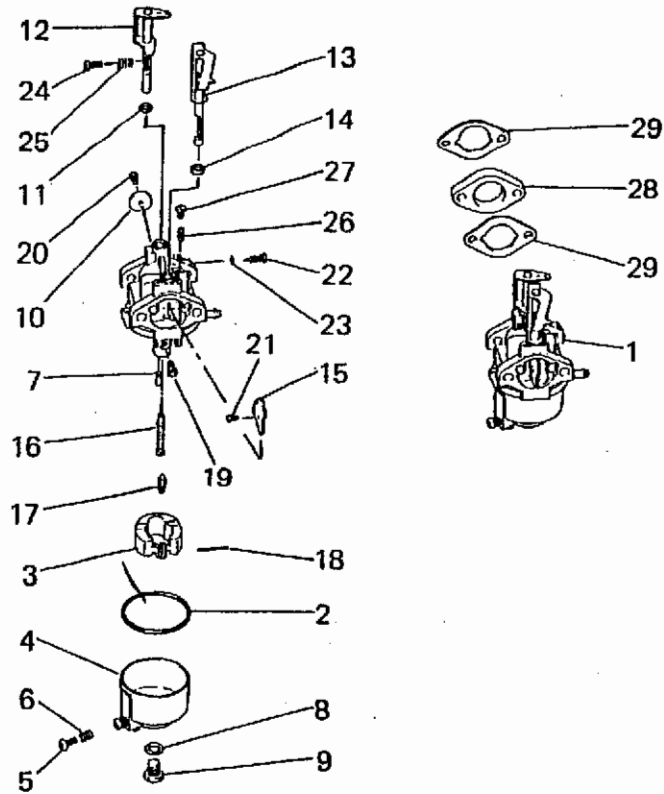
キャブレタグループ
(1) CARBURETOR GROUP



整備基準率
100台当り
個数

| 見出番号 No. | 部品番号 Parts No. | 部品名称 Parts Name | 個数 No. Req'd | 備考 Remarks | 定価 Price |
|-------------|-------------------|---------------------------|-----------------|---------------|-------------|
| 13 | KK12029AA011 | チョークレバ LEVER, CHOKE | 1 | | 1.0 |
| 14 | KK12026AA022 | キャップ CAP | 1 | | 1.0 |
| 15 | KK12029AA013 | チョークハムフ VALVE, CHOKE | 1 | | 0.1 |
| 16 | KK12029AA014 | メインノズル NOZZLE, MAIN | 1 | | 1.0 |
| 17 | FC02057XX051 | ハムフ VALVE | 1 | | 2.0 |
| 18 | KK12026AA006 | フロートピン PIN, FLOAT | 1 | | 0.1 |
| 19 | KK74408AA066 | メインジェット JET, MAIN | 1 | | 1.0 |
| 20 | KK12026AA017 | スクリュー SCREW | 1 | | 2.0 |
| 21 | FC16403XX005 | スクリュー SCREW | 2 | | 1.0 |
| 22 | KK14007AA011 | 調整用スクリュー SCREW, ADJUST | 1 | | 1.0 |
| 23 | FC02084XX077 | オーリング O-RING | 1 | | 1.0 |
| 24 | KK12029AA020 | スクリュー SCREW | 1 | | 1.0 |

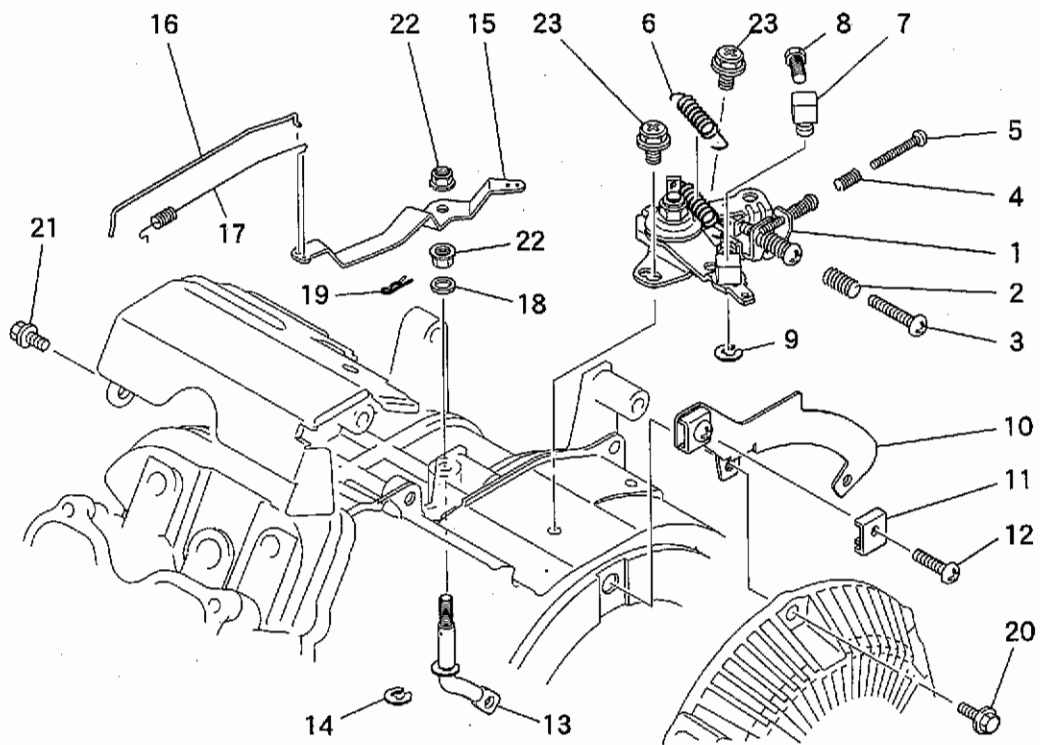
キャブレタグループ
 (1) CARBURETOR GROUP



整備基準率
 100台当り
 個数

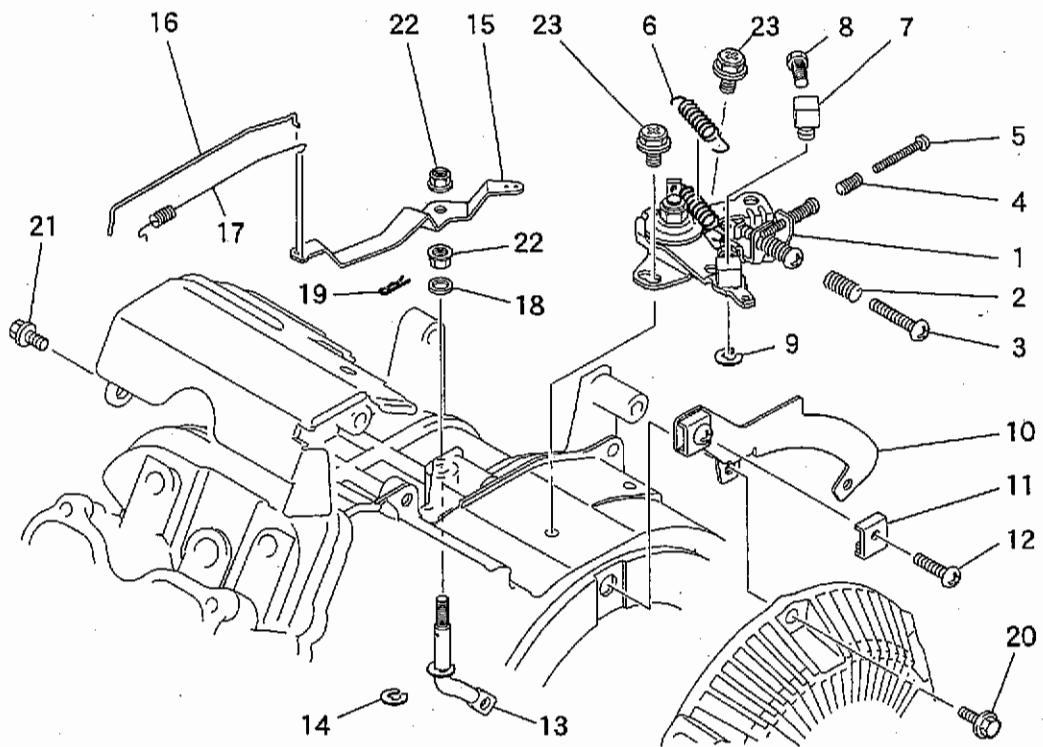
| 見出番号 No. | 部品番号 Parts No. | 部品名称 Parts Name | 個数 No. Req'd | 備考 Remarks | 単価 Price |
|-------------|-------------------|------------------------------------|-----------------|---------------|-------------|
| 25 | KK12029AA021 | スプリング SPRING | 1 | | 1.0 |
| 26 | KK74409AA038 | スロージェット JET, SLOW | 1 | | 0.5 |
| 27 | KK13013AA022 | キャップ CAP | 1 | | 1.0 |
| 28 | KK33005AA | インシュレータ INSULATOR | 1 | | 1.0 |
| 29 | KW34029AA | キャブレタ ガasket GASKET, CARBURETOR | 2 | | 10.0 |

コントロールパネルグループ
(J) CONTROL PANEL GROUP



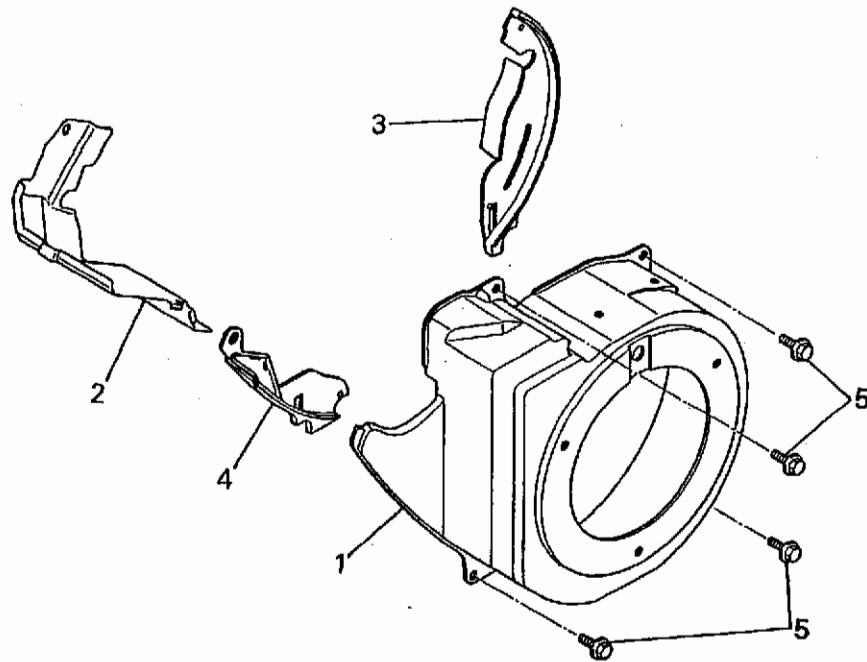
| 見出番号 No. | 部品番号 Parts No. | 部品名称 Parts Name | 個数 No. Req'd | 備考 Remarks | 定価 Price |
|-------------|-------------------|-----------------------------|-----------------|------------------|-------------|
| 1 | KG03028BA | コントロールパネル PANEL, CONTROL | 1 | INCL. NO. 2-9 | |
| 2 | KU80015AA | スプリング SPRING | 1 | | |
| 3 | H051D05X025 | スクリュー SCREW, PAN-CRS | 1 | | |
| 4 | KU80023AA | スプリング SPRING | 1 | | |
| 5 | KU14038AA | スクリュー SCREW, PAN-CRS | 1 | | |
| 6 | KG35010AA | リターンスプリング SPRING, RETURN | 1 | | |
| 7 | KR30008AA | ストップ STOPPER | 1 | | |
| 8 | B751A04X008 | ボルト BOLT, CRS | 1 | | |
| 9 | S500P04 | スナップリング SNAP RING | 1 | | |
| 10 | KG09002BA | リモートパネル PANEL, REMOTE | 1 | INCL. NO. 11, 12 | |
| 11 | KU60015AA | クランプ CLAMP | 1 | | |
| 12 | H051D05X012K | スクリュー SCREW, PAN-CRS | 1 | | |

コントロールパネルグループ
(J) CONTROL PANEL GROUP



| 見出番号 No. | 部品番号 Parts No. | 部品名称 Parts Name | 個数 No. Req'd | 備考 Remarks | 定価 Price |
|-------------|-------------------|-------------------------|-----------------|---------------|-------------|
| 13 | KG22011AA | カムシャフト SHAFT, GOV | 1 | INCL. NO. 14 | |
| 14 | S500P07 | スナップリング SNAP RING | 1 | | |
| 15 | KG31019AA | カムレバー LEVER, GOV | 1 | | |
| 16 | KG41021AA | カムロッド ROD, GOV | 1 | | |
| 17 | KG42017AA | ロッドスプリング SPRING, ROD | 1 | | |
| 18 | KG90023AA | ワッシャー WASHER | 1 | | |
| 19 | KU70006AA | クリップ CLIP | 1 | | |
| 20 | B800A06X010K | フランジボルト BOLT, FLANGE | 1 | | |
| 21 | B805B06X012 | フランジボルト BOLT, FLANGE | 1 | | |
| 22 | FR42734 | フランジナット NUT, FLANGE | 2 | | |
| 23 | KU13014BA | ボルト BOLT & WASHER | 2 | | |

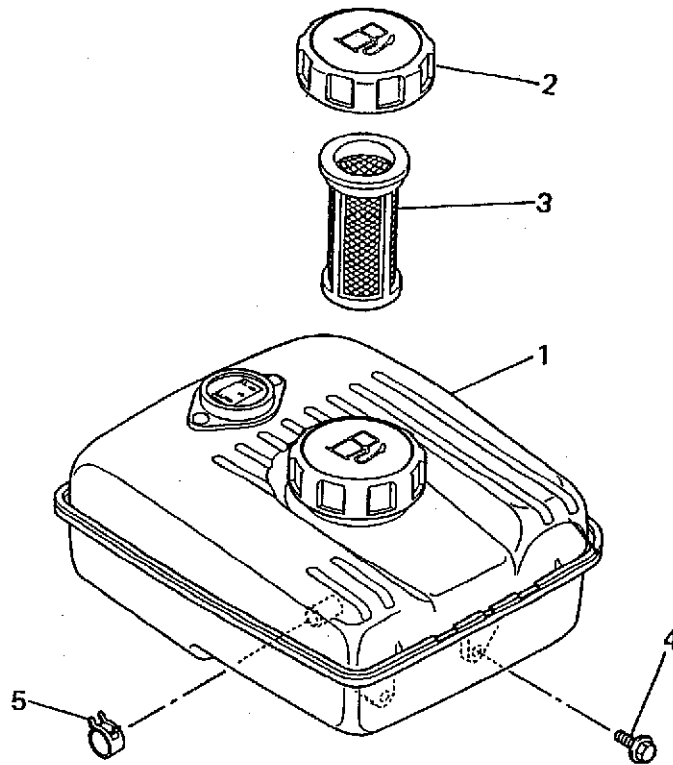
ファンカバーグループ
(K) FAN COVER GROUP



整備基準率
100台当り
個数

| 見出番号 No. | 部品番号 Parts No. | 部品名称 Parts Name | 個数 No. Req'd | 備考 Remarks | 整備 Price |
|-------------|-------------------|-----------------------------|-----------------|---------------|-------------|
| 1 | KH25009BA | ファンカバー COVER, FAN | 1 | | 1.0 |
| 2 | KH40066AA | シリンドラカバー COVER, CYLINDER | 1 | | 0.1 |
| 3 | KH90052AA | カバー COVER | 1 | | 0.1 |
| 4 | KH90053BA | カバー COVER | 1 | | 0.1 |
| 5 | B805B06X012 | フランジボルト BOLT, FLANGE | 5 | | 10.0 |

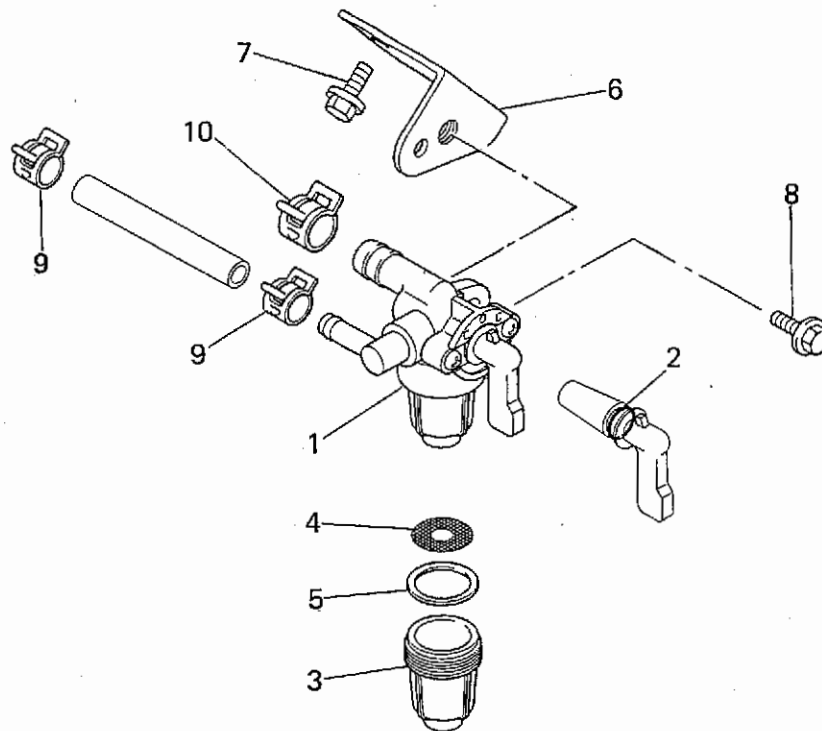
タンクグループ
(M) TANK GROUP



整備基準率
100台当り
個数

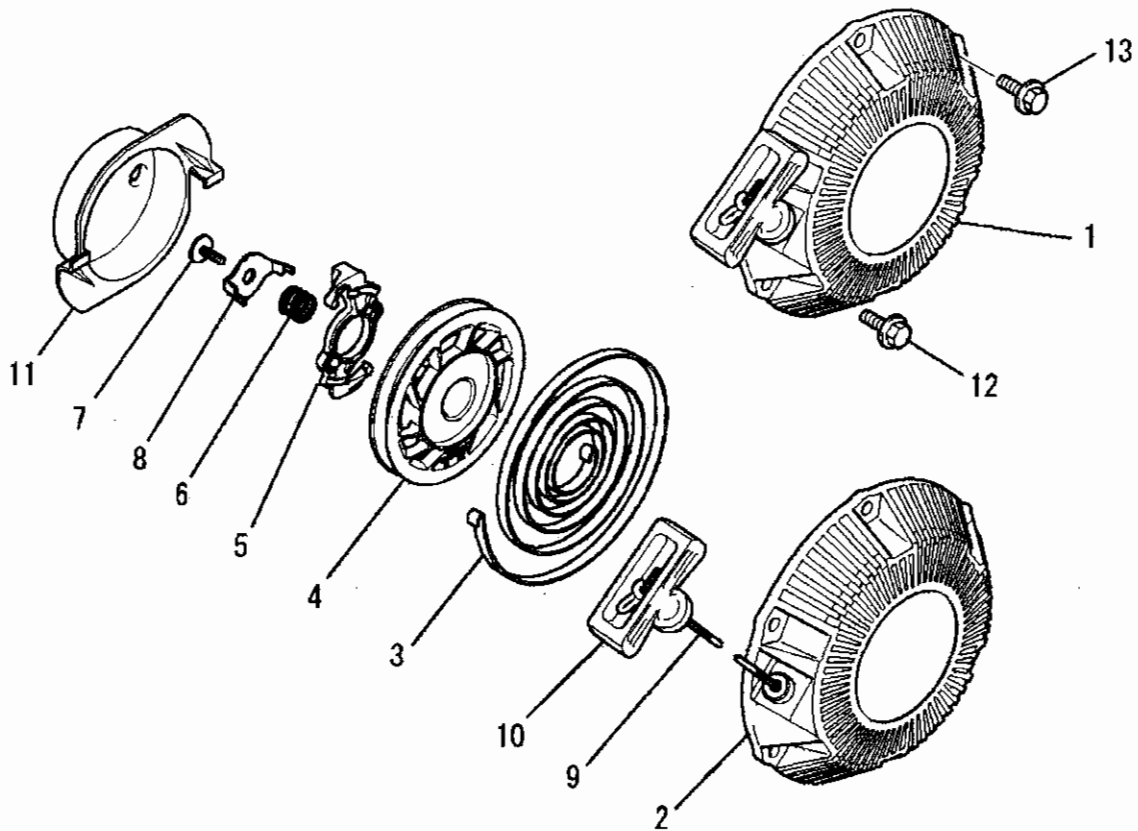
| 見出番号 No. | 部品番号 Parts No. | 部品名称 Parts Name | 個数 No. Req'd | 備考 Remarks | 整備 Price |
|-------------|-------------------|--------------------------------|-----------------|----------------|-------------|
| 1 | KF04096BD | フエルトンク アセンブリ FUEL TANK ASSY | 1 | INCL. NO. 2, 3 | 0.5 |
| 2 | KF05018AA | タンクキャップ アセンブリ TANK CAP ASSY | 1 | | 5.0 |
| 3 | KF40003AA | フエルトフィルタ FILTER, FUEL | 1 | | 3.0 |
| 4 | B805B06X025 | フランジボルト BOLT, FLANGE | 4 | | 10.0 |
| 5 | FR53226A | クリップ CLIP | 1 | | 10.0 |

コックグループ
(N) COCK GROUP



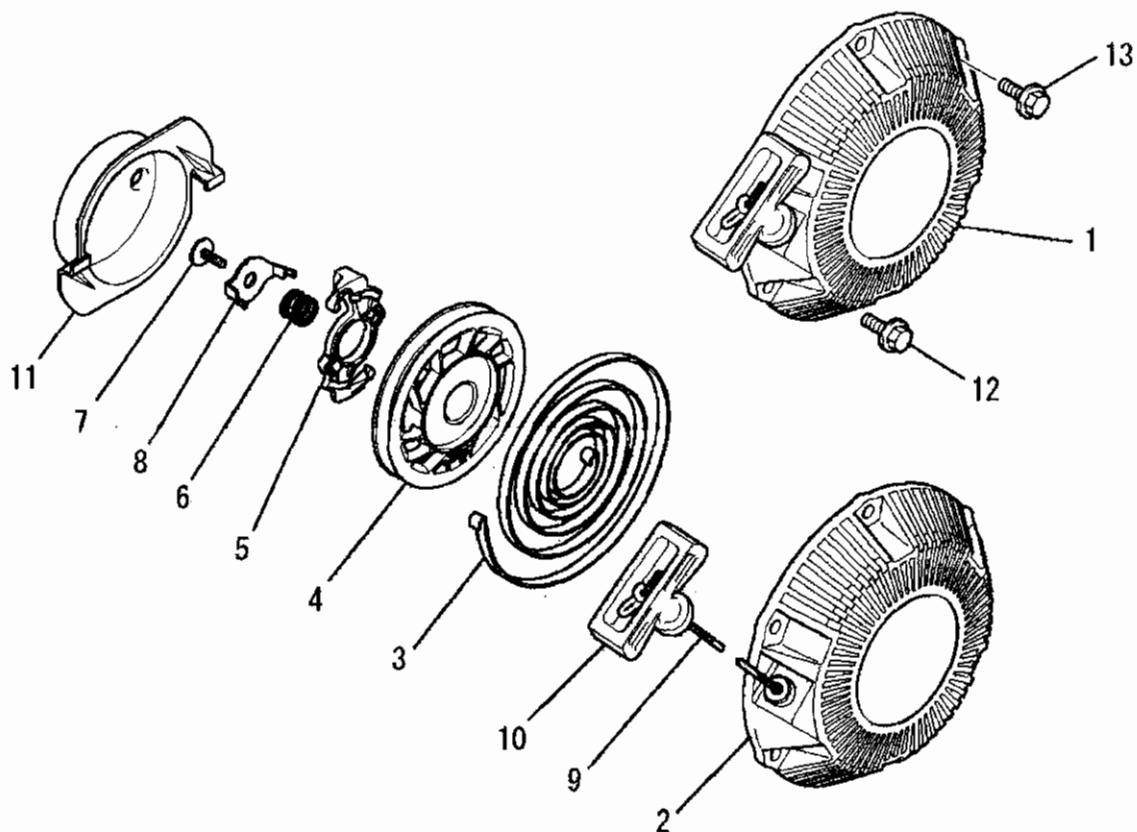
| 見出番号 No. | 部品番号 Parts No. | 部品名称 Parts Name | 個数 No. Req'd | 備考 Remarks | 定価 Price |
|-------------|-------------------|-------------------------------------|-----------------|---------------|-------------|
| 1 | KF31025AA | フューエルコック COCK, FUEL | 1 | INCL. NO. 2-5 | |
| 2 | KF31010AA001 | オーリング O-RING | 1 | | |
| 3 | KF31010AA002 | カップ CUP | 1 | | |
| 4 | KF31010AA003 | フューエルフィルタ FILTER, FUEL | 1 | | |
| 5 | KF31010AA004 | パッキング PACKING | 1 | | |
| 6 | KF90136AA | フューエルコックブラケット BRACKET, FUEL COCK | 1 | | |
| 7 | B800A06X008 | フランジボルト BOLT, FLANGE | 2 | | |
| 8 | B800A06X012 | フランジボルト BOLT, FLANGE | 1 | | |
| 9 | FR53226 | クリップ CLIP | 2 | | |
| 10 | FR53226A | クリップ CLIP | 1 | | |

リコイルスターターグループ
 (R) RECOIL STARTER GROUP



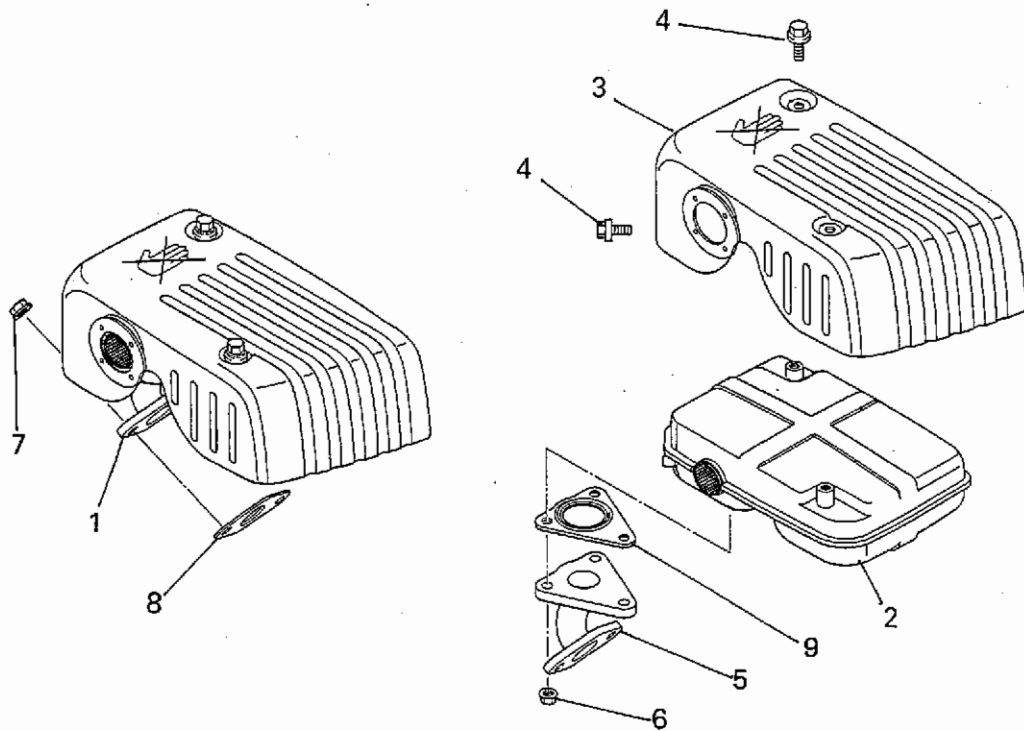
| 見出番号 No. | 部品番号 Parts No. | 部品名称 Parts Name | 個数 No. Req'd | 備考 Remarks | Serial No. (From~To) Serial No. (From~To) |
|-------------|-------------------|---------------------------------------|-----------------|----------------|--|
| 1 | KS02061AD | リコイルスターターアセンブリ RECOIL STARTER ASSY | 1 | INCL. NO. 2-11 | |
| 2 | KS20080BD001 | スターターケース CASE, STARTER | 1 | | |
| 3 | KS20080AD002 | スパイラルスプリング SPRING, SPIRAL | 1 | | |
| 4 | KS20080BD003 | リール REEL | 1 | | |
| 5 | KS20080AD004 | ガイド GUIDE | 1 | | |
| 6 | KS20080AD005 | ブレーキスプリング SPRING, BRAKE | 1 | | |
| 7 | KS20080AD006 | スクリュ SCREW | 1 | | |
| 8 | KS20080AD007 | リテーナ RETAINER | 1 | | |
| 9 | KS20080AD009 | ロープ ROPE | 1 | | |
| 10 | KS20080AD010 | ハンドル HANDLE | 1 | | |
| 11 | KS30039BA | スタータープーリー PULLEY, STARTER | 1 | | |
| 12 | B800A06X010K | フランジボルト BOLT, FLANGE | 2 | | |

リコイルスターターグループ
 (R) RECOIL STARTER GROUP



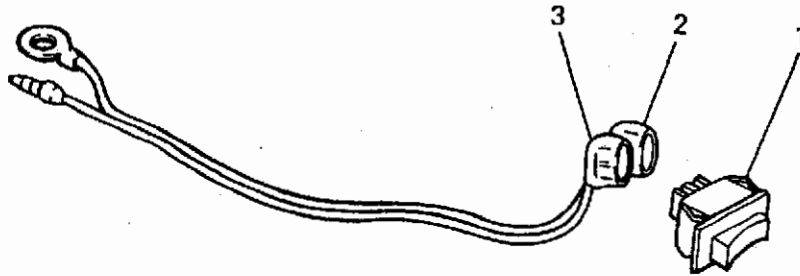
| 見出番号 No. | 部品番号 Parts No. | 部品名称 Parts Name | 個数 No. Req'd | 備考 Remarks | Serial No. (From~To) Serial No. (From~To) |
|-------------|-------------------|-------------------------|-----------------|---------------|--|
| 13 | B800A06X012K | フランジボルト BOLT, FLANGE | 1 | | |

マフラグループ
(S) MUFFLER GROUP



| 見出番号 No. | 部品番号 Parts No. | 部品名称 Parts Name | 個数 No. Req'd | 備考 Remarks | 定価 Price |
|-------------|-------------------|----------------------------------|-----------------|---------------|-------------|
| 1 | KM02100AA | マフラアセンブリ MUFFLER ASSY | 1 | INCL. NO. 2-4 | |
| 2 | KM15061AA | マフラ MUFFLER | 1 | | |
| 3 | KM25053AA | マフラカバー COVER, MUFFLER | 1 | | |
| 4 | B800A06X008K | フランジボルト BOLT, FLANGE | 3 | | |
| 5 | KM30009AA | エキゾーストパイプ PIPE, EXHAUST | 1 | | |
| 6 | N801A06 | フランジナット NUT, FLANGE | 3 | | |
| 7 | ZZ70028C | コニカルスプリングナット NUT, CONICAL SPG | 2 | | |
| 8 | KM70040AA | マフラ ガasket GASKET, MUFFLER | 1 | | |
| 9 | KM70041AA | マフラ ガasket GASKET, MUFFLER | 1 | | |

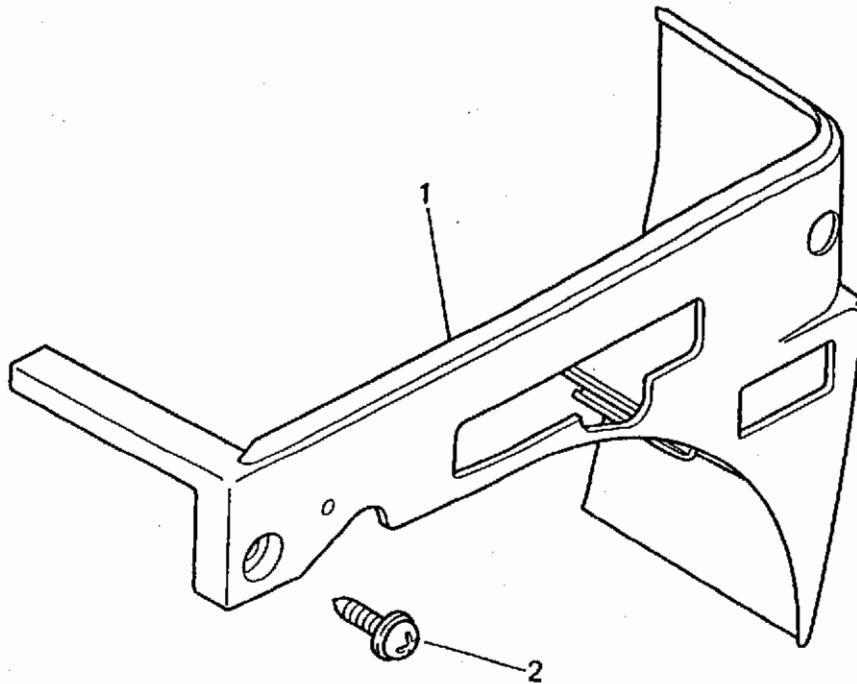
スイッチグループ
(U) SWITCH GROUP



整備基準率
100台当り
個数

| 見出番号 No. | 部品番号 Parts No. | 部品名称 Parts Name | 個数 No. Req'd | 備考 Remarks | 定価 Price |
|-------------|-------------------|--------------------------|-----------------|---------------|-------------|
| 1 | KE80014AA | ストップスイッチ SWITCH, STOP | 1 | | 5.0 |
| 2 | KE90108AA | リードワイヤ WIRE, LEAD | 1 | | 1.0 |
| 3 | KE90110AA | リードワイヤ WIRE, LEAD | 1 | | 1.0 |

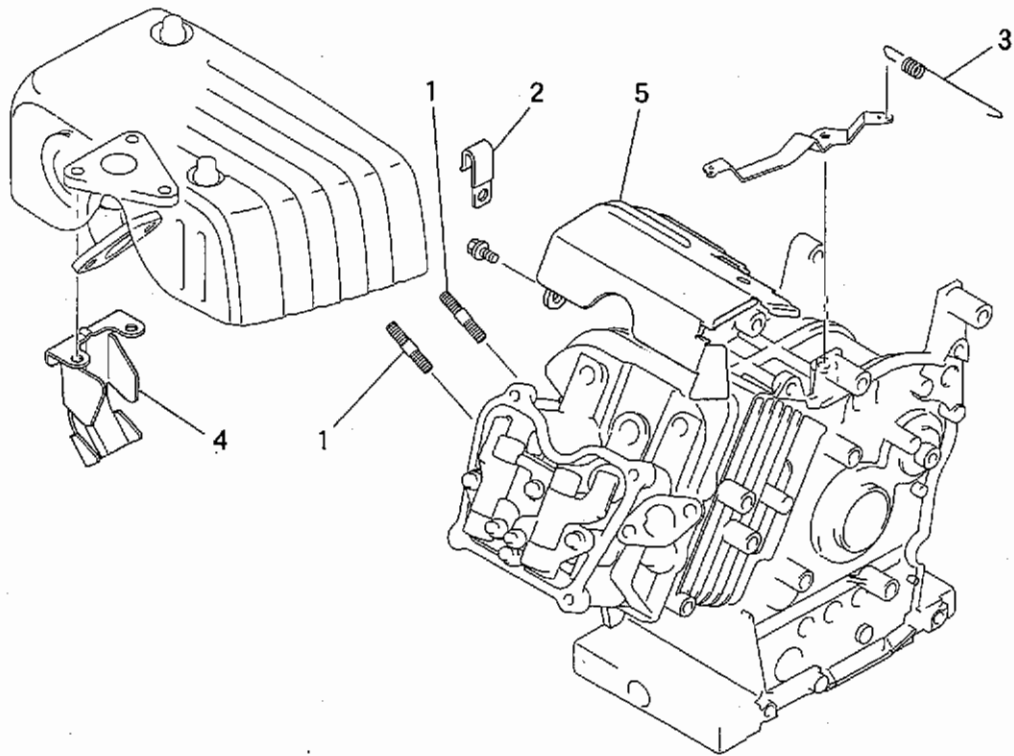
カバーグループ
(X) COVER GROUP



整備基準率
100台当り
個数

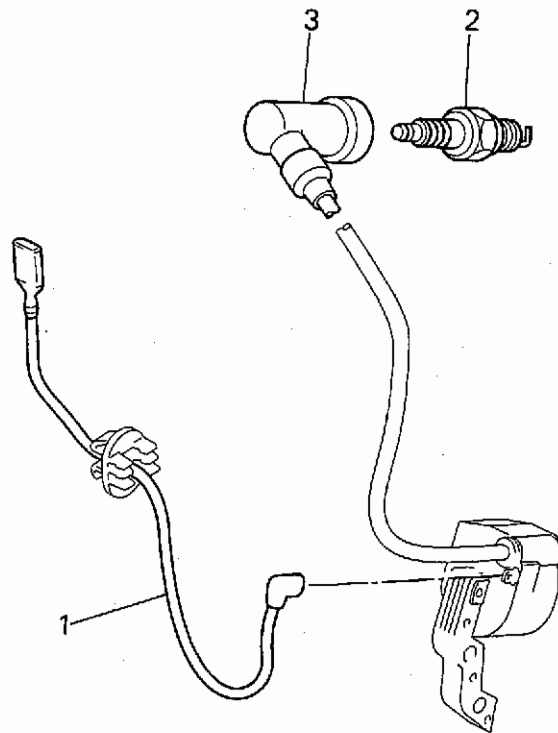
| 見出番号 No. | 部品番号 Parts No. | 部品名称 Parts Name | 個数 No. Req'd | 備考 Remarks | 単価 Price |
|-------------|-------------------|--------------------------|-----------------|---------------|-------------|
| 1 | KR40023BA | フロント カバー COVER, FRONT | 1 | | 0.1 |
| 2 | KU12025AA | タツヒ°ソク*スクリユ TAP-SCREW | 1 | | 10.0 |

ボルト, クランプ, スプリング, カバー
1. BOLT, CLAMP, SPRING, COVER



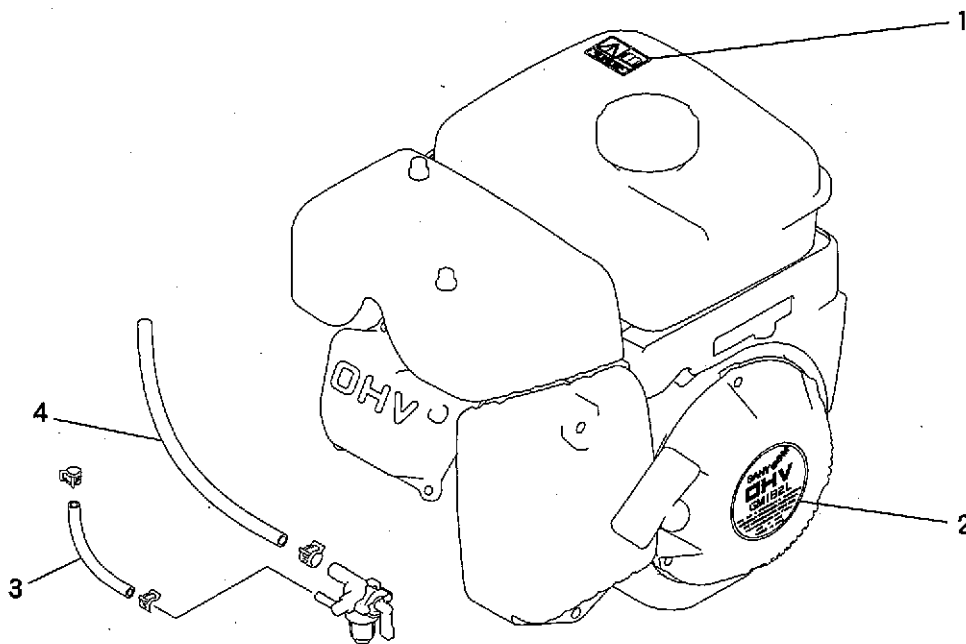
| 見出番号 No. | 部品番号 Parts No. | 部品名称 Parts Name | 個数 No. Req'd | 備考 Remarks | 定価 Price |
|-------------|-------------------|-------------------------|-----------------|---------------|-------------|
| 1 | B155B08X020 | スタッドボルト BOLT, STUD | 2 | | |
| 2 | FR56780 | クランプ CLAMP | 1 | | |
| 3 | KG34021AB | ガハナスフリンク SPRING, GOV | 1 | | |
| 4 | KM90128AA | カバー COVER | 1 | | |
| 5 | KH40057BA | トップカバー COVER, TOP | 1 | | |

リードワイヤ, プラグ, キャップ
2. LEAD WIRE, PLUG, CAP



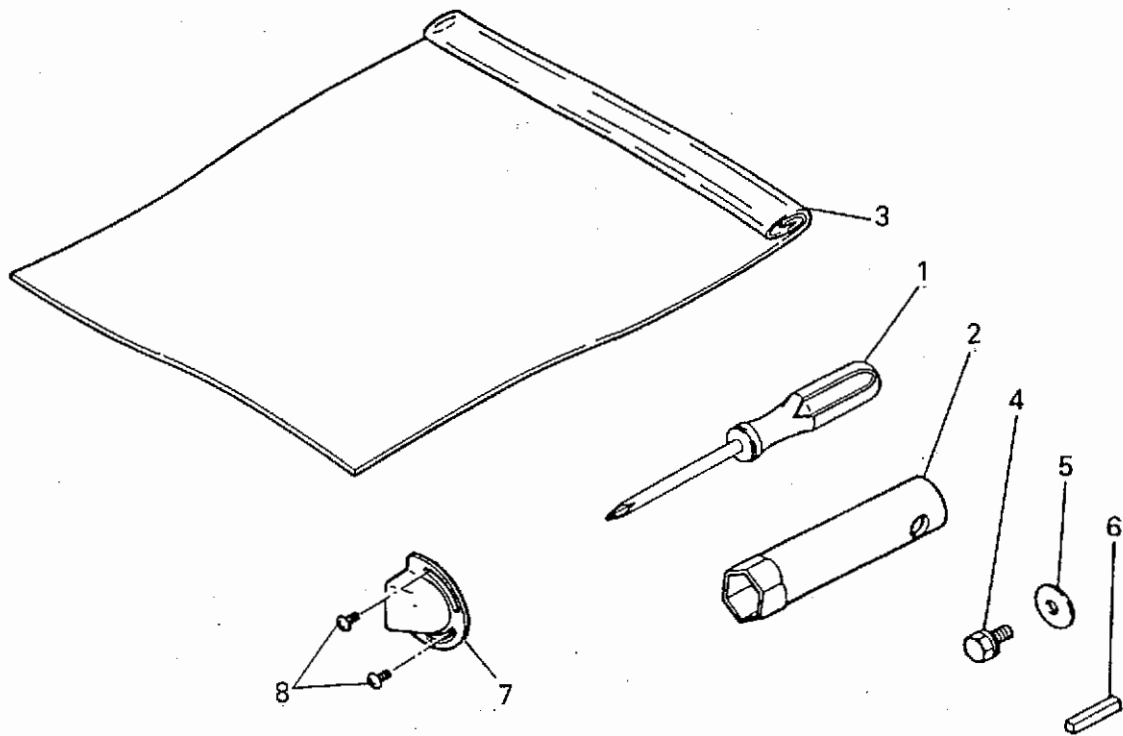
| 見出番号 No. | 部品番号 Parts No. | 部品名称 Parts Name | 個数 No. Req'd | 備考 Remarks | 定価 Price |
|-------------|-------------------|------------------------|-----------------|---------------|-------------|
| 1 | KE90069AA | リードワイヤ WIRE, LEAD | 1 | | |
| 2 | KE41009AA | スパークプラグ PLUG, SPARK | 1 | BPR6HS | |
| 3 | KE42030AA | プラグキャップ CAP, PLUG | 1 | | |

ラベル, フューエルホース
3. LABEL, FUEL HOSE



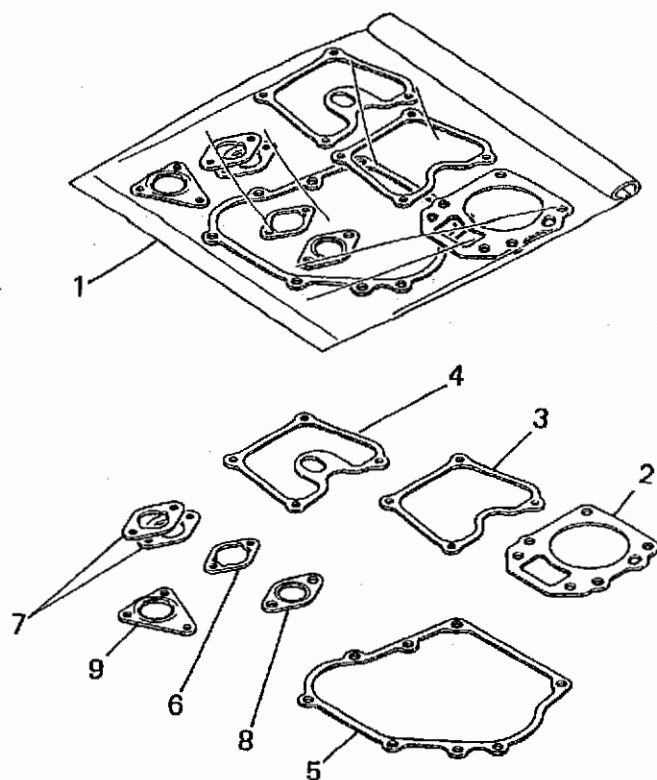
| 見出番号 No. | 部品番号 Parts No. | 部品名称 Parts Name | 個数 No. Req'd | 備考 Remarks | 定価 Price |
|-------------|-------------------|------------------------|-----------------|---------------|-------------|
| 1 | KW55042AA | ラベル LABEL | 1 | | |
| 2 | KW52223AA | ネームラベル LABEL, NAME | 1 | | |
| 3 | P051Y04X190 | フューエルホース HOSE, FUEL | 1 | | |
| 4 | P051Y08X450 | フューエルホース HOSE, FUEL | 1 | | |

ツールセット, テールパイプ
4. TOOL SET, TAIL PIPE



| 見出番号 No. | 部品番号 Parts No. | 部品名称 Parts Name | 個数 No. Req'd | 備考 Remarks | 定価 Price |
|-------------|-------------------|---------------------------|-----------------|---------------|-------------|
| 1 | KN12004GA | ホックススハナ SPANNER, BOX | 1 | | |
| 2 | KN13001AA | スクリットライハ DRIVER, SCREW | 1 | | |
| 3 | FA21533D | ウールハツク BAG, TOOL | 1 | | |
| 4 | B080A08X016 | ホルト BOLT & WASHER | 1 | | |
| 5 | W207H08 | ワツシヤ WASHER | 1 | | |
| 6 | W405B05X035 | キー KEY, SUNK | 1 | | |
| 7 | FA28221 | テールパイプ PIPE, TAIL | 1 | | |
| 8 | W006D04X006K | スクリ SCREW | 2 | | |

ガスケットセット
5. GASKET SET



整備基準率
100台当り
個数

| 見出番号 No. | 部品番号 Parts No. | 部品名称 Parts Name | 個数 No. Req'd | 備考 Remarks | 定価 Price |
|-------------|-------------------|-------------------------------------|-----------------|---------------|-------------|
| 1 | KW39073AA | ガスケットセット GASKET SET | 1 | INCL. NO. 2-9 | 1.0 |
| 2 | KC66012AA | ヘッド ガスケット GASKET, HEAD | 1 | | — |
| 3 | KW33006AA | ガスケット, ヘッドカバー GASKET, HEAD COVER | 1 | | — |
| 4 | KW33008AA | ガスケット, ヘッドカバー GASKET, HEAD COVER | 1 | | — |
| 5 | KW31014AA | クランクケース ガスケット GASKET, CRANKCASE | 1 | | — |
| 6 | KW34054AA | キャブレタ ガスケット GASKET, CARBURETOR | 1 | | — |
| 7 | KW34029AA | キャブレタ ガスケット GASKET, CARBURETOR | 2 | | — |
| 8 | KM70040AA | マフラー ガスケット GASKET, MUFFLER | 1 | | — |
| 9 | KM70041AA | マフラー ガスケット GASKET, MUFFLER | 1 | | — |