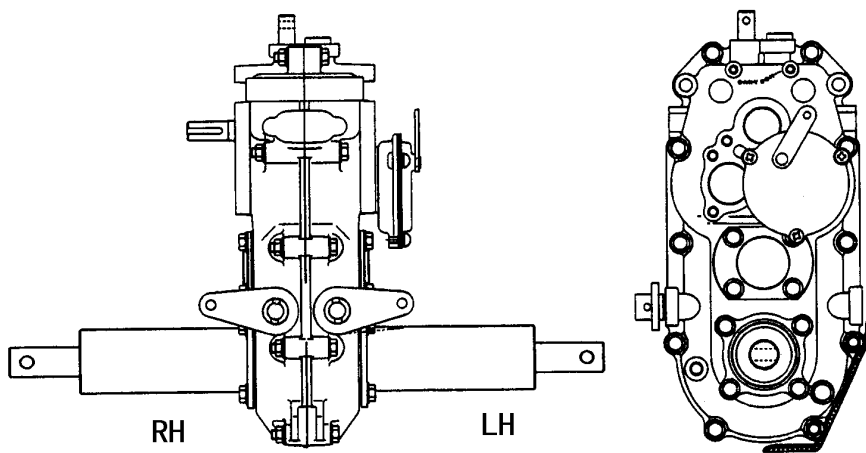


P A R T S L I S T

H S O 4 1 F

BP412用ミッション

BP411用ミッション(No.7591758~)

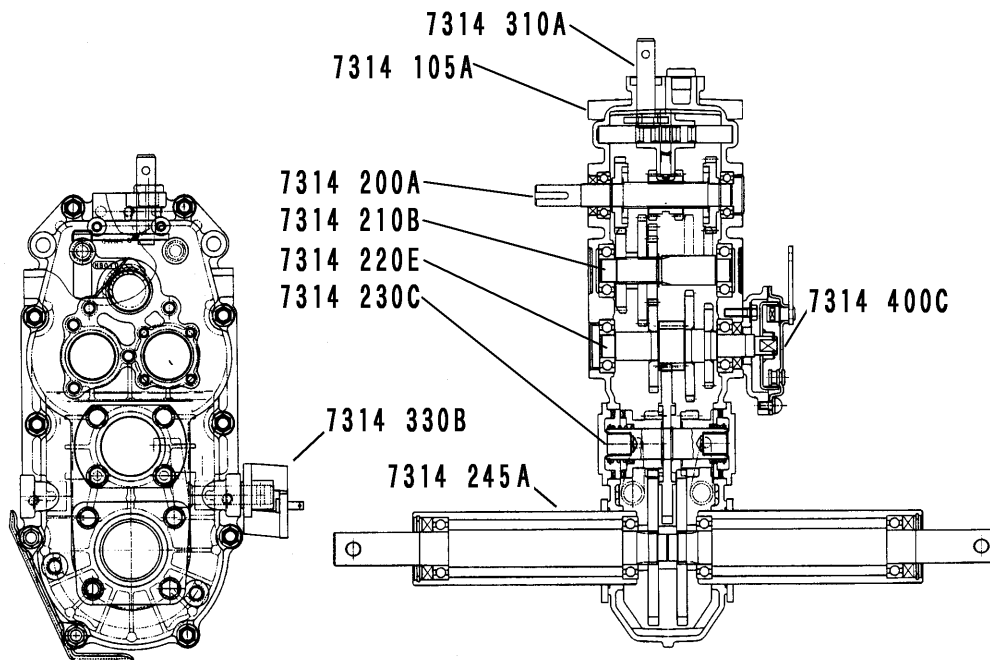


注記) このパーツリストの図中RHは、車輛搭載時の右側、LHは、左側を示します。

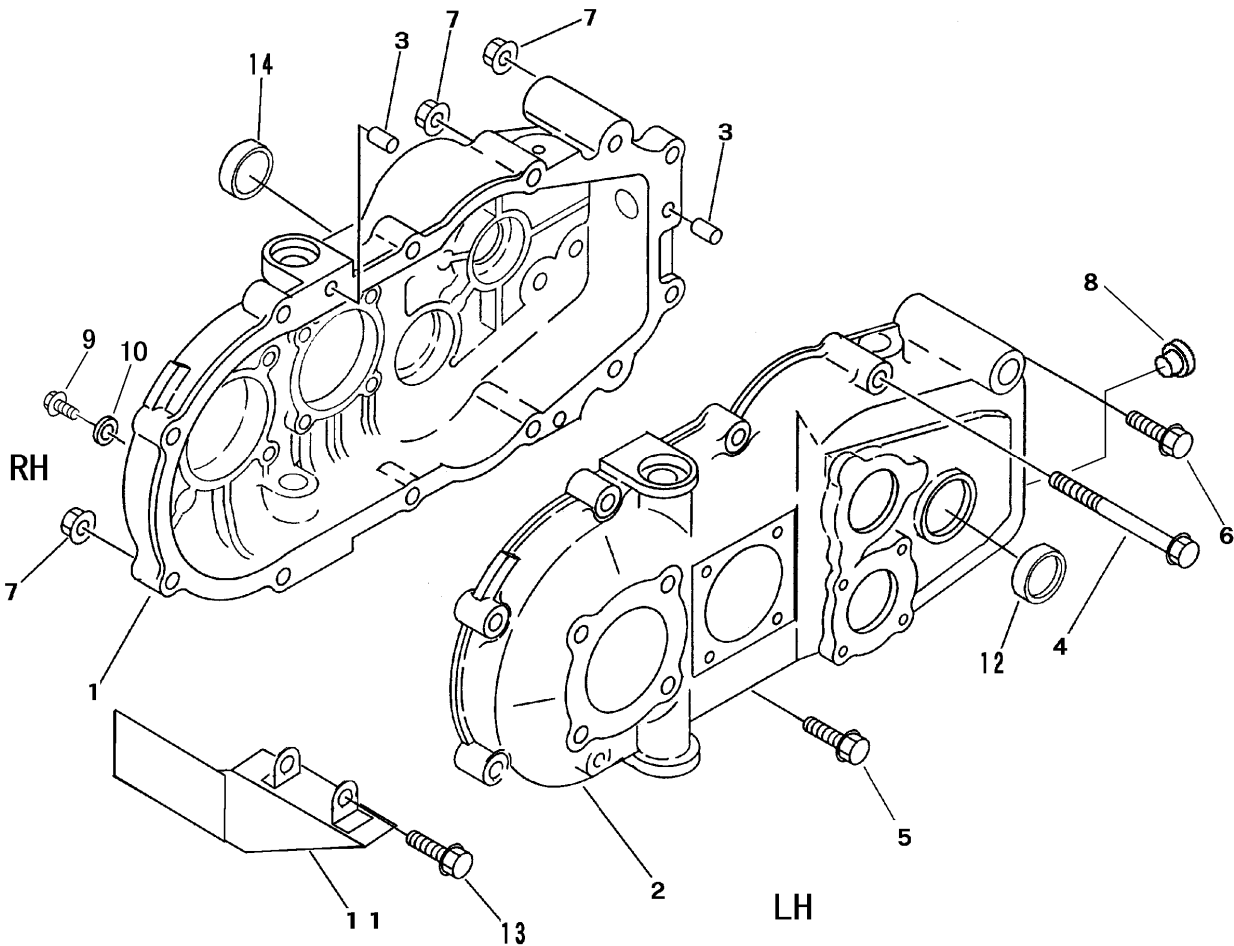
目 次

CONTENTS

7314	105A	ケーシングミタテ	CASE EQUIPMENT	1
7314	200A	ニューリョクジクミタテ	INPUT SHAFT EQUIPMENT	2
7314	210B	バックシャフトクミタテ	BACK SHAFT EQUIPMENT	3
7314	220E	ダイ2ジククミタテ	SECOND SHAFT EQUIPMENT	4
7314	230C	ダイ3ジククミタテ	THIRD SHAFT EQUIPMENT	5
7314	245A	アクスルクミタテ	AXLE EQUIPMENT	6
7314	310A	チェンジクミタテ	CHANGE EQUIPMENT	7
7314	330B	サイドクラッチクミタテ	SIDE CLUTCH EQUIPMENT	8
7314	400C	ブレーキクミタテ	BRAKE EQUIPMENT	9



7314 105A ケーシングクミタテ CASE EQUIPMENT



見出 NO.	部品番号 PART NO.	部品名称 PART NAME	個数 Q'ty	型 寸 DESCRIPTION	適用号機 FROM ~ UP TO SERIAL NO.	備 考 REMARKS
1	7314 1051 001	ケース	1		NO.06103 ~	
1	7314 1051 000	ケース	1		~ NO.06102	
2	7314 1052 001	ケース	1		NO.06103 ~	
2	7314 1052 000	ケース	1		~ NO.06102	
3	0550 0006 020	スプリングピン	2	6 × 20		
4	K814 0108 070	Fボルト	2	M8 × 70		
5	K814 0108 050	Fボルト	4	M8 × 50		
6	K814 0108 040	Fボルト	2	M8 × 40		
7	F301 0108 000	ナット	10	M8		
8	7953 1004 000	オイルキャップ	1			
9	K712 0110 012	Fボルト	1	M10 × 12		
10	0833 0001 000	シールワッシャ	1	SW10		
11	7314 1053 000	ガード	1			
12	0834 0030 080	シールキャップ	1	SC308		
13	K814 0108 055	Fボルト	2	M8 × 55		
14	0834 0035 070	シールキャップ	1	SC 35-7		

注記) NO.1・NO.2の変更は、P6 NO.1 アスル[®]イ[®]とセ[®]ト交換にて新旧部品の互換性があります。

