

HONDA

汎用エンジン

GC135

パーツリスト

管理 No. 11ZL80J2

発行 平成9年10月

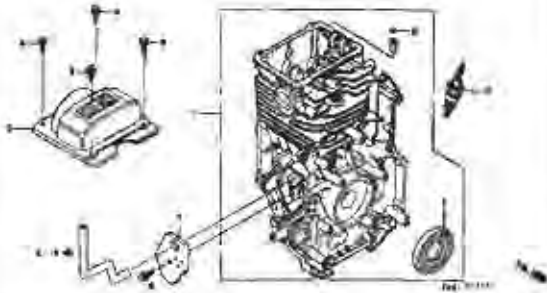
2版

・イラスト内の矢出し番号は本文イラストの矢出し番号と異なる場合があります。

C 1

シリンダーバルブ

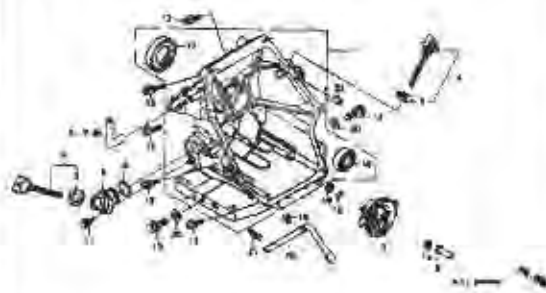
E-3



C 2

クランクケースカバー

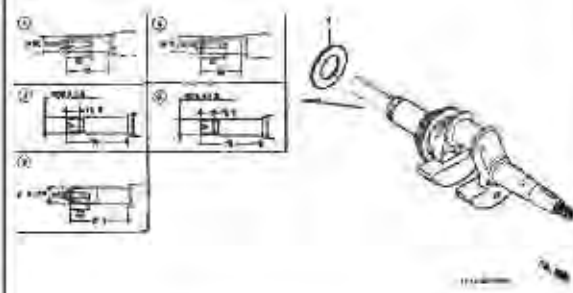
E-6



C 4

クランクシャフト

E-7



C 5

ピストン/コネクティングロッド

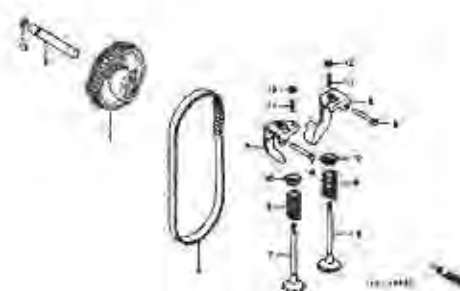
E-8



C 6

カムシャフト

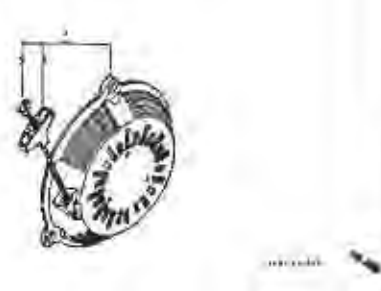
E-9



C 7

リコイルスプリング

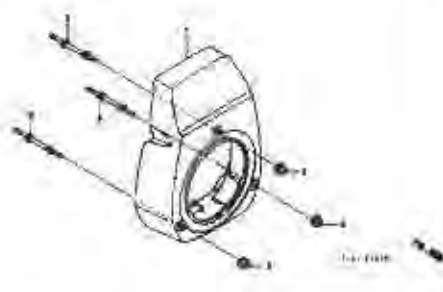
E-11



C 8

ファンカバー

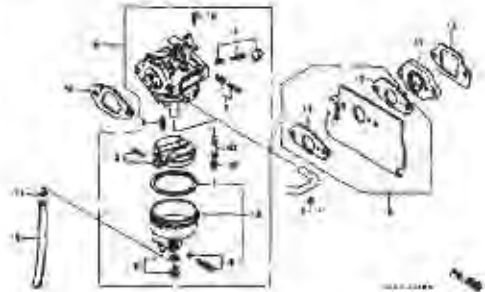
E-12



C 9

スプロケット

E-14



C 11

エアフィルター

E-15



B 11

エンジン グループ 目次

・イラスト内を見出し番号は本文イラストの見出し番号と異なる場合があります。

C 12 マフラー
E-16

ZL81-81400

C 13 フューエルタンク
E-17

ZL81-81700

C 14 イグニッションコイル/
フライホイール
E-19

ZL81-81800

C 15 コントロール (1)
E-22

ZL81-82200A

C 16 コントロール (2)
E-22-1

ZL81-82201A

D 2 コントロール (3)
E-22-2

ZL81-82202

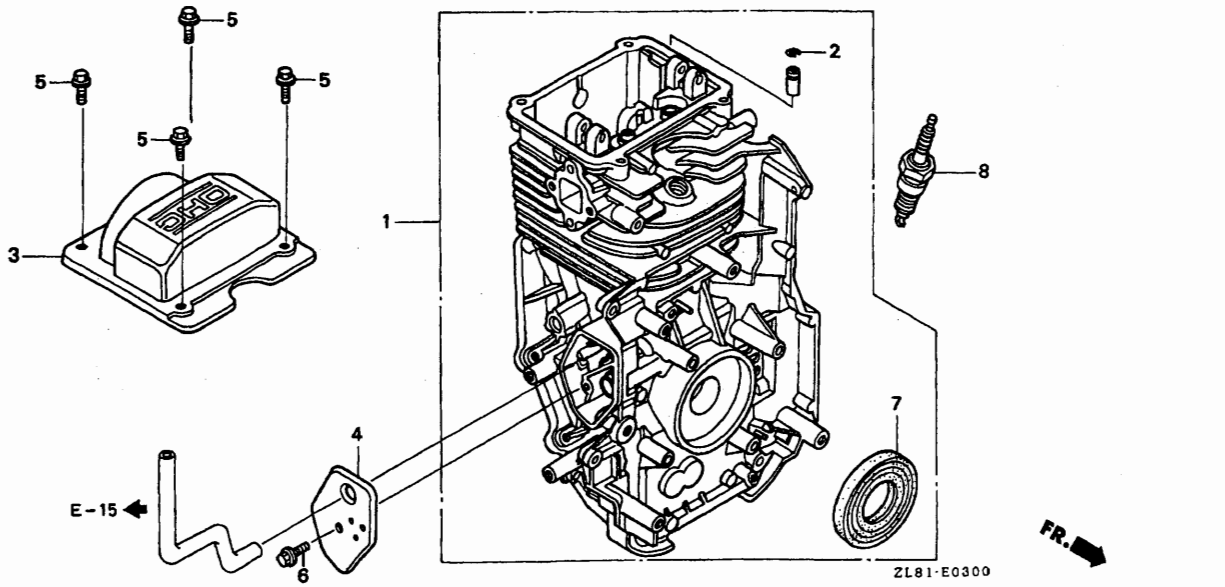
D 4 ラベル
E-28

ZL81-82800A

C 1

シリンダーパレル

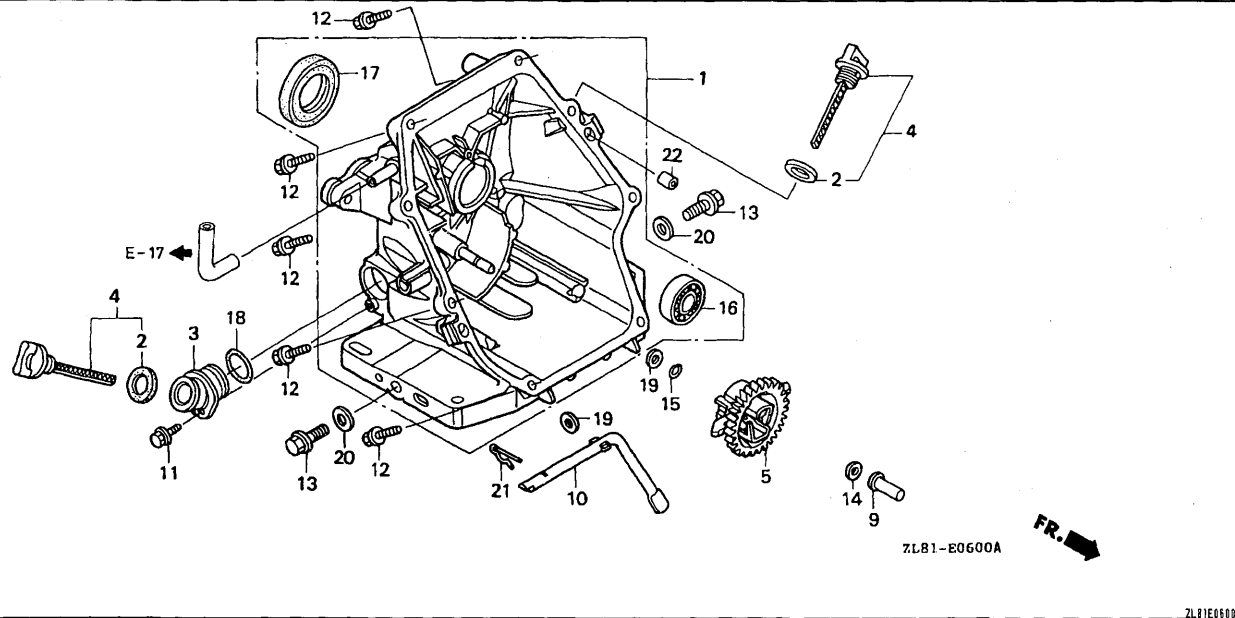
E - 3



整備項目	標準時間
バルブASSY.、シリンター	1.6
カバー、ヘッド	0.2
カバーCOMP.、フリースター	
オイルシール 25.4X62X6	1.3
プラグ、スパーク	0.1

2

見出 番号	部品番号	部品名	使用個数	適用号機		タイプ
				初号機	終号機	
1	12000-ZL9-000	バルブASSY.、シリンター	1			
	12000-ZL8-000		-			
2	12216-ZE5-300	クリップ、バルブカイト	1			
3	12311-ZL8-000	カバー、ヘッド	1			
4	12355-ZL8-000	カバーCOMP.、フリースター	1			
5	90013-883-000	ホルト、フランジ 6X12	4			
6	90014-952-000	ホルト、フランジ 6X14	1			
7	91201-ZL8-003	オイルシール 25.4X62X6	1			
8	98079-56846	プラグ、スパーク (BPR6ES NGK)	1			

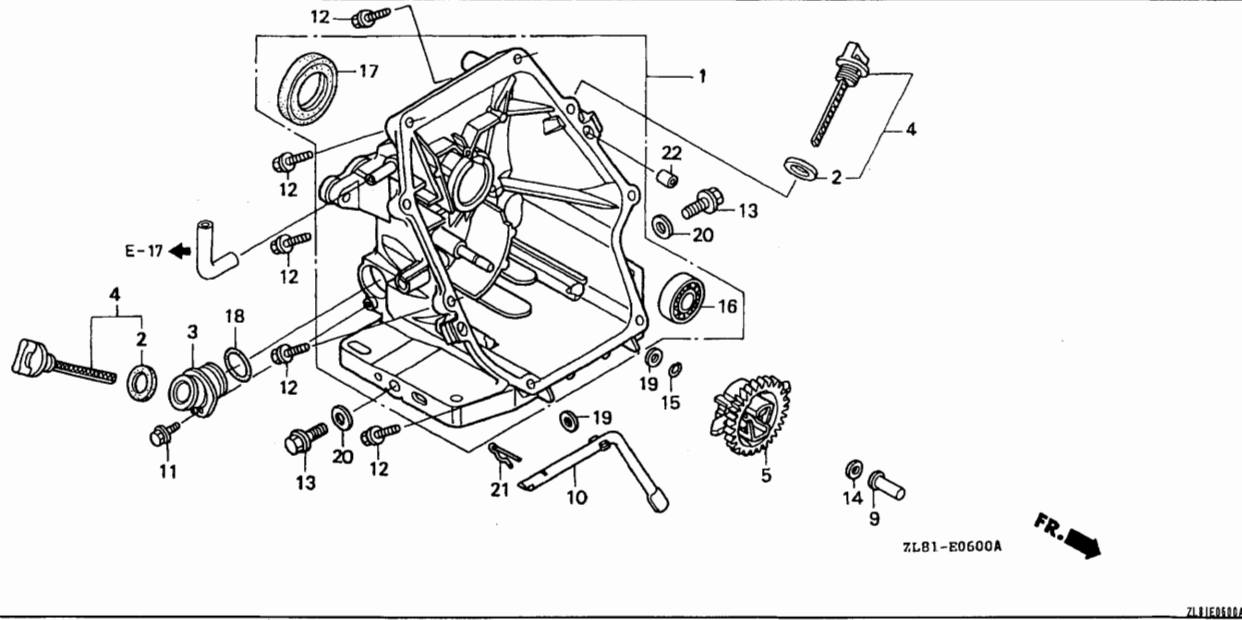


整備項目	標準時間
カバーASSY., クランクケース	0.6
エクステンション, オイルファイラー	0.1
・オリング 22.5X2.2	
カッターASSY.	0.5
・オイルシール 28X41.25X6	
シャフト, カッターアーム	0.4
ヘアリンク, ラシアルホール 62/28	0.7



見出 番号	部品番号	部品名	使用個数	適用号機		タイプ
				初号機	終号機	
1	11300-ZL8-000	カバーASSY., クランクケース	1	GC		SHJ, SHJ1
	11300-ZL8-620		1	135		WHJ
	11300-ZL8-630		1			WXJ
	11300-ZL8-660		1			VHJ
	11300-ZL8-670		1			VXJ
2	15625-ZE1-003	ハツキン, オイルファイラー	1			SHJ, SHJ1, VHJ, VXJ, WHJ
			2			WXJ
3	15631-ZL8-000	エクステンション, オイルファイラー	1			WXJ
4	15650-ZL8-003	カバーASSY., オイルシール	1			SHJ, SHJ1, VHJ, VXJ, WHJ
			2			WXJ
5	16510-ZL8-000	カッターASSY.	1			
9	16531-ZE1-000	スライタ, カッター	1			
10	16541-ZL8-000	シャフト, カッターアーム	1			
11	90013-ZL8-000	ホルト, フランジ 6X14 (CT200)	1			WXJ
12	90121-952-000	ホルト, フランジ 6X25	8			
13	90131-883-000	ホルト, トレンフック	1			SHJ, SHJ1
			2			VHJ, VXJ, WHJ, WXJ
14	90451-ZE1-000	ワッシャー, スラスト 6MM	1			
15	90602-ZE1-000	クリップ, カッターホルター	1			
16	91001-ZL8-003	ヘアリンク, ラシアルホール 62/28	1			VHJ, VXJ, WHJ, WXJ
17	91202-ZL8-003	オイルシール 28X41.25X6	1			
18	91301-ZE9-003	オリング 22.5X2.2	1			WXJ
19	94101-06800	ワッシャー, フレイン 6MM	2			
20	94109-12000	ワッシャー, トレンフック 12MM	1			SHJ, SHJ1
			2			VHJ, VXJ, WHJ, WXJ
21	94251-08000	ピン, ロック 8MM	1			

整備項目 標準時間

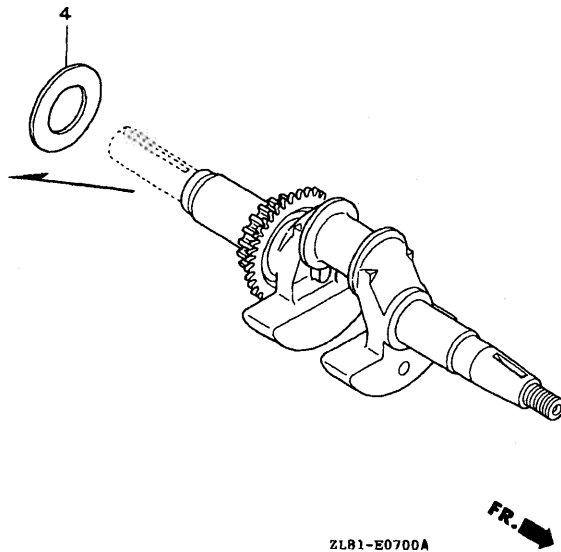
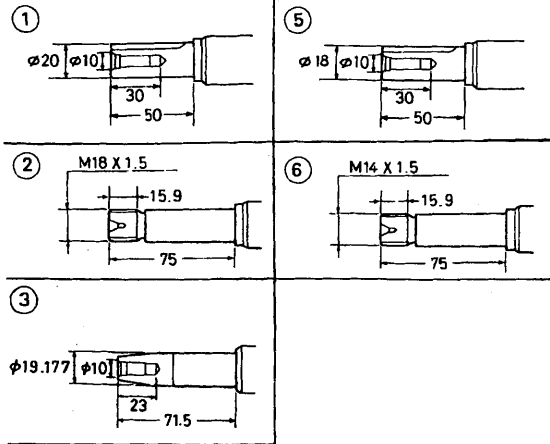


見出 番号	部品番号	部品名	使用個数	適用号機		タイプ
				初号機	終号機	
22	94301-08200	ヒコメボック 8X20.....	2			

C 4

クランクシャフト

E-7



ZL81E0700A

整備項目 標準時間

クランクシャフトCOMP..... 1.3

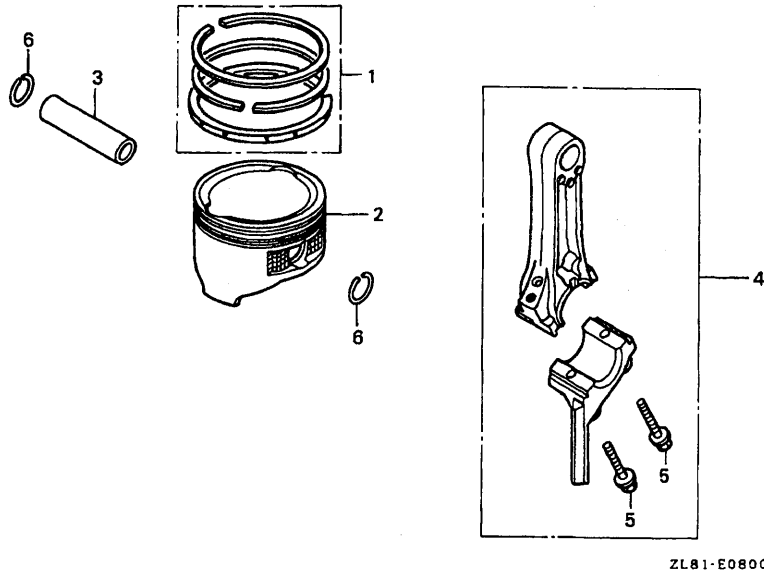
見出 番号	部品番号	部品名	使用個数 GC	適用号機		タイプ
				初号機	終号機	
1	13310-ZL8-000	クランクシャフトCOMP.....	-	-----	-----	SHJ,SHJ1
2	13310-ZL8-630	クランクシャフトCOMP.....	-	-----	-----	WHJ,WXJ
3	13310-ZL9-670	クランクシャフトCOMP.....	1	-----	-----	VHJ,VXJ
	13310-ZL8-670	-	-----	-----	VHJ,VXJ
4	90402-ZL8-000	ワッシャー,スラスト.....	1	-----	-----	
5	13310-ZL9-000	クランクシャフトCOMP.....	1	-----	-----	SHJ,SHJ1
6	13310-ZL9-630	クランクシャフトCOMP.....	1	-----	-----	WHJ,WXJ

2

C 5

ピストン/コネクティングロッド

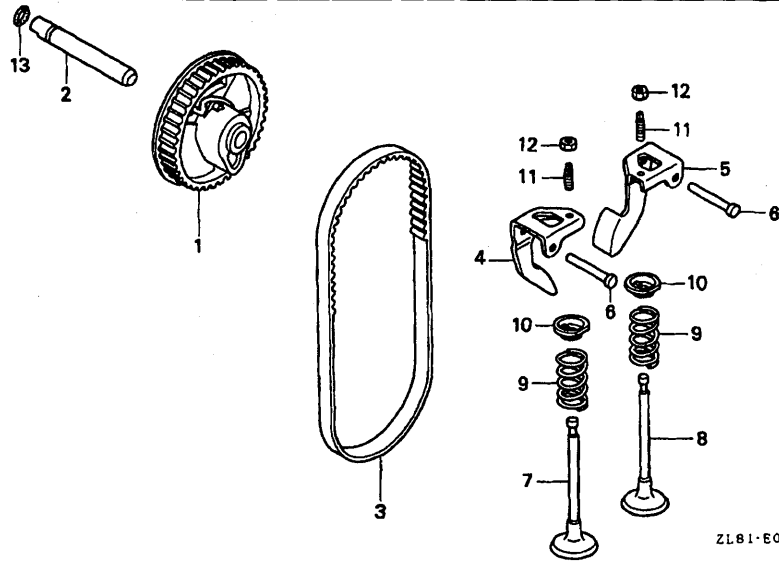
E - 8



整備項目	標準時間
リンクセット、ピストン	1.1
ピストン	
ピン、ピストン	1.0
ロッド ASSY、コネクティング	

見出 番号	部品番号	部品名	使用個数	適用号機		タイプ
				初号機	終号機	
1	13010-ZL8-003	リンクセット、ピストン (リケン)	(1)			
	13010-ZL8-004	リンクセット、ピストン (テイコク)	(1)			
2	13101-ZL8-000	ピストン	1			
3	13111-ZE0-000	ピン、ピストン	1			
4	13200-ZL9-000	ロッド ASSY、コネクティング	1			
	13200-ZL8-000	-			
5	90001-ZE1-000	ホルト、コネクティングロッド	2			
6	90551-ZE0-000	クリツフ、ピストンピン 13MM	2			

2

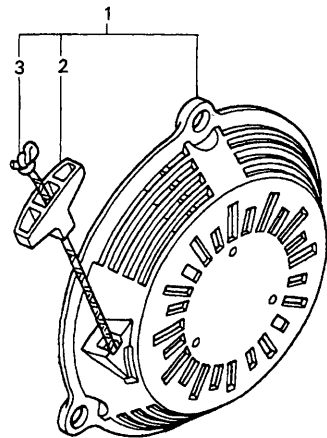


ZL81-E0800

ZL1E0800

整備項目	標準時間
フリーCOMP.カムシャフト	0.4
バルブタイミング	1.0
アームインテークバルブロッカー (イツコマシ 0.1 カサシ)	0.3
バルブインレット (イツコマシ 0.1 カサシ)	1.3

見出 番号	部品番号	部品名	使用個数	適用号機		タイプ
				初号機	終号機	
1	14320-ZL8-000	フリーCOMP.カムシャフト	1			
2	14324-ZL8-000	シャフトカムフリー	1			
3	14400-ZL9-003	バルブタイミング (79HU7 G-200)	1			
	14400-ZL8-003	バルブタイミング (84HU7 G-200)	-			
4	14431-ZL8-000	アームインテークバルブロッカー	1			
5	14441-ZL8-000	アームエキゾーストバルブロッカー	1			
6	14461-ZL8-000	シャフトロッカーアーム	2			
7	14711-ZL8-000	バルブインレット	1			
8	14721-ZL8-000	バルブエキゾースト	1			
9	14751-ZL8-000	スプリングバルブ	2			
10	14771-ZE1-000	リテーナーインテークバルブスプリング	2			
11	90012-333-000	スクリーナットアシヤステイニング	2			
12	90206-001-000	ナットナットアシヤステイニング	2			
13	91301-027-000	Oリング 6.8X1.9	1			



ZL81-E1100A



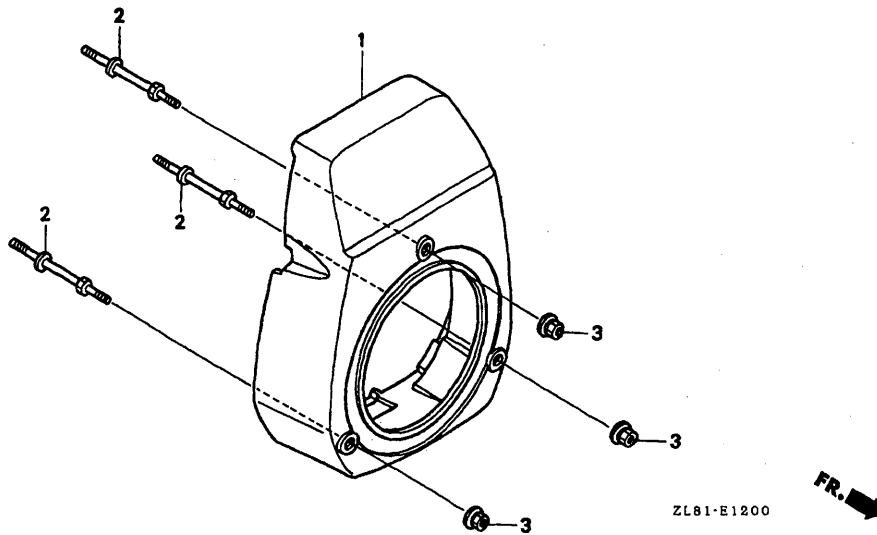
整備項目	標準時間
スターターASSY.,リコイル	0.1
ロープ,リコイルスターター	0.3

見出 番号	部品番号	部品名	使用個数 GC 135	適用号機		タイプ
				初号機	終号機	
1	28400-ZL8-003ZA	スターターASSY.,リコイル *NH1*	1			
2	28461-ZL8-003	クワリツフ,スターター	1			
3	28462-ZL8-003	ロープ,リコイルスターター	1			

C 8

ファンカバー

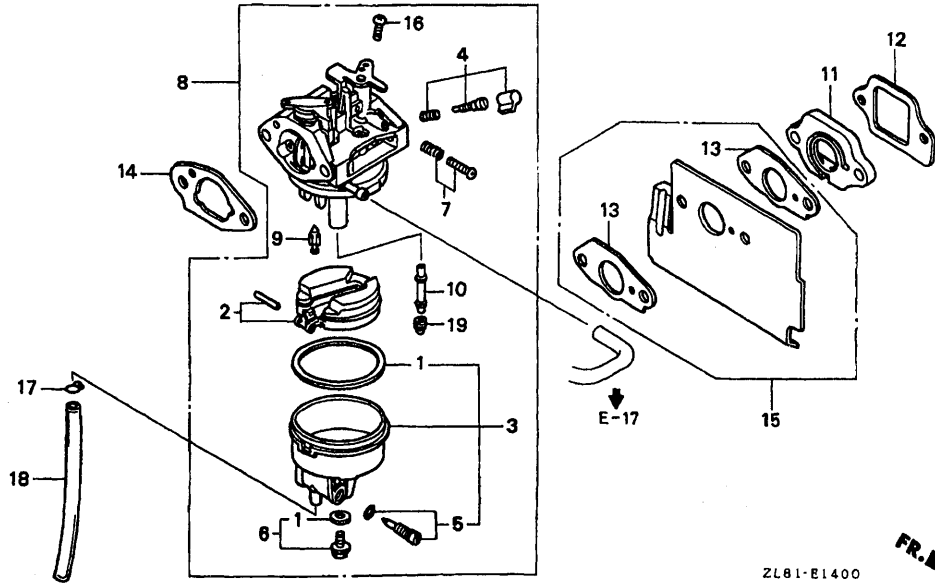
E-12



整備項目 標準時間

カバーファン..... 0.2
ホルト、スタット

見出 番号	部品番号	部品名	使用個数	適用号機		タイプ
				初号機	終号機	
1	19611-ZL9-000ZA	カバーファン *NH1*.....フラック	1			
	19611-ZL8-000ZA	*NH1*.....フラック	-			
2	90041-ZL9-000	ホルト、スタット	3			
	90043-ZL8-000	-			
3	90303-MR1-000	ナット、フランジ 6MM	3			
	94050-06000	-			



ZL81-E1400

ZL81E1400

整備項目	標準時間
フロートセット	0.4
・ハルフルCOMP. フロート	
・シレット、メイン	
スクリーセットA	0.2
キャブレターASSY	0.3
・インジレーター、キャブレター	
・ハーツキン、インジレーター	
・ハーツキン、キャブレター	
・カイトCOMP. エア	

見出 番号	部品番号	部品名	使用個数 GC 135	適用号機		タイプ
				初号機	終号機	
1	16010-883-015	ハーツキンセット	1			
2	16013-ZL1-003	フロートセット	1			
3	16015-ZL8-003	チャンバーセット、フロート	1			
4	16016-892-005	スクリーセットA	1			
5	16024-124-760	スクリーセット、トレン	1			
6	16028-ZE0-005	スクリーセット	1			
7	16029-ZG0-901	スクリーセット	1			
8	16100-ZL9-003	キャブレターASSY. (BB63A A)	1			
	16100-ZL8-003	キャブレターASSY. (BB61A B)	-			
9	16155-ZL8-003	ハルフルCOMP. フロート	1			
10	16166-ZL9-003	ノスル、メイン	1			
	16166-ZL8-003		-			
11	16211-ZL8-000	インジレーター、キャブレター	1			
12	16212-ZL8-000	ハーツキン、インジレーター	1			
13	16221-883-800	ハーツキン、キャブレター	2			
14	16228-ZL8-000	ハーツキン、キャブレター (CHOKE SIDE)	1			
15	19650-ZL9-000	カイトCOMP. エア	1			
	19650-ZL8-000		-			
16	93500-05006-1H	スクリー、ハロン 5X6	1			
17	95002-02650	クリツフ、チューブ (B6.5)	1			
18	95003-07015-31	チューブ、ヒニール 4X7X150 (95003-07001-60M)	1			
19	99101-124-0550	シレット、メイン #55	(1)			
	99101-124-0580	シレット、メイン #58	(1)			
	99101-124-0600	シレット、メイン #60	1			

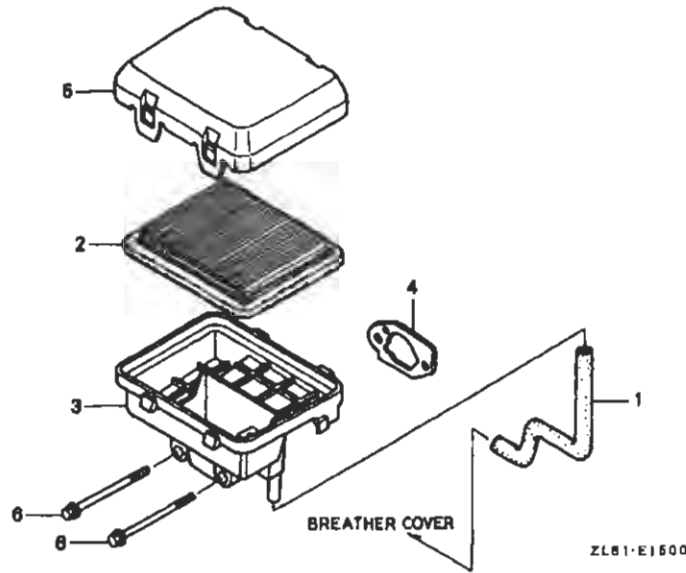
2

見出 番号	部品番号	部品名	使用個数	適用号機		タイプ		
			GC	初号機	終号機			
19)	99101-124-0620	シエツメイン #62.....	-					
	99101-124-0650	シエツメイン #65.....	-					

C 11

エアークリーナー

E-15



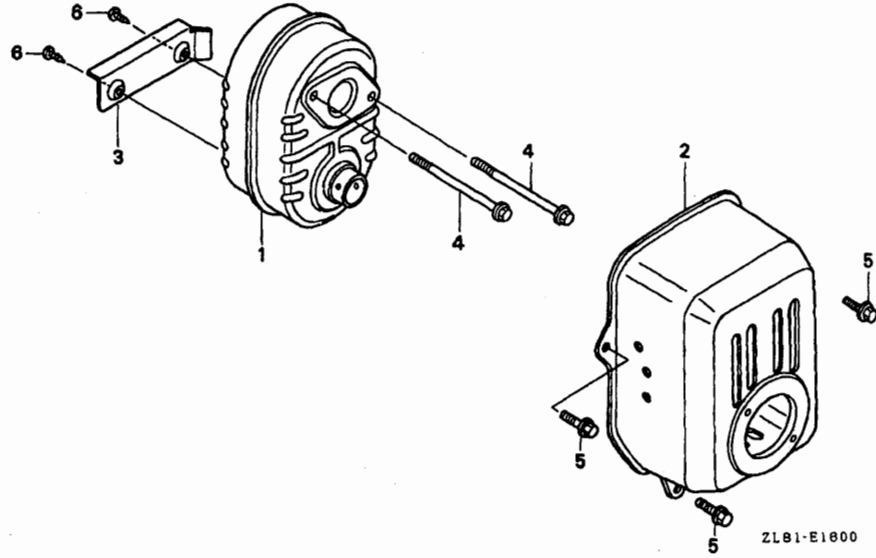
整備項目	標準時間
チューブ、フッリナー...	0.1
エレメント、エアークリーナー	
ケースCOMP.、エアークリーナー	0.2
ハワツキン、エアークリーナー	

見出 番号	部品番号	部品名	使用個数 GC 125	適用号機		タイプ
				初号機	終号機	
1	15721-ZL9-000 15721-ZL8-000	チューブ、フッリナー.....	1 -			
2	17211-ZL8-000	エレメント、エアークリーナー.....	1			
3	17220-ZL8-000	ケースCOMP.、エアークリーナー.....	1			
4	17228-ZL8-000	ハワツキン、エアークリーナー.....	1			
5	17231-ZL8-000	カバー、エアークリーナー.....	1			
6	90003-ZL8-000	ボルト、フランジ 6X112(CT200)...	2			

C 12

マフラー

E - 16



整備項目	標準時間
マフラーCOMP.....	0.2
プロテクター,マフラー.....	0.1

FR.

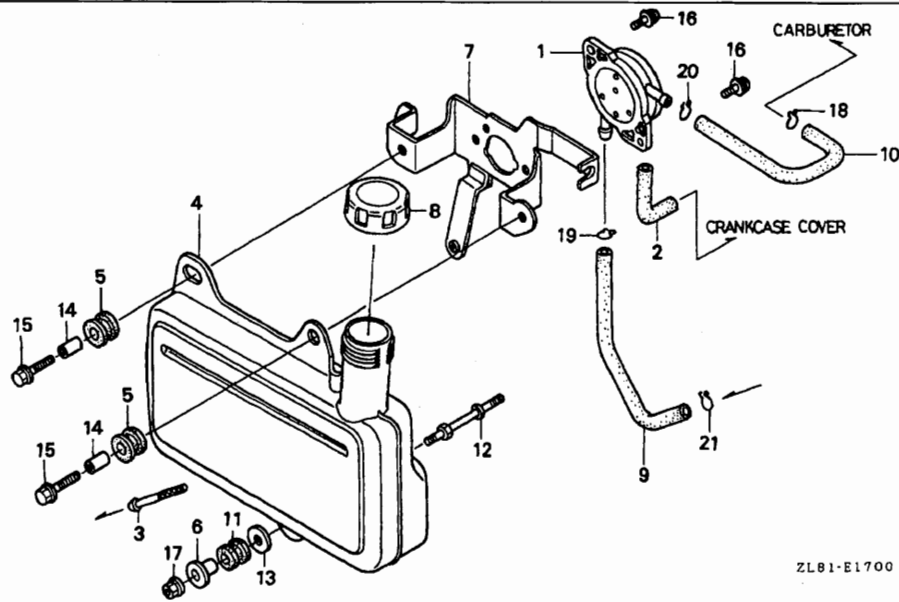
2

見出 番号	部品番号	部品名	使用個数	適用号機		タイプ
				初号機	終号機	
			GC			
			135			
1	18310-ZL9-000	マフラーCOMP.....	1			
	18310-ZL8-010	-			
2	18321-ZL8-000	プロテクター,マフラー.....	1			
3	19664-ZL8-000	シラウト,マフラー.....	1			
4	90004-ZL8-000	ホルト,フランジ 6X79(CT200)...	2			
5	90013-883-000	ホルト,フランジ 6X12.....	3			
6	90055-ZE1-000	スクリュー,タツヒコク 4X6.....	2			

C 13

フューエルタンク

E-17



ZL81-E1700

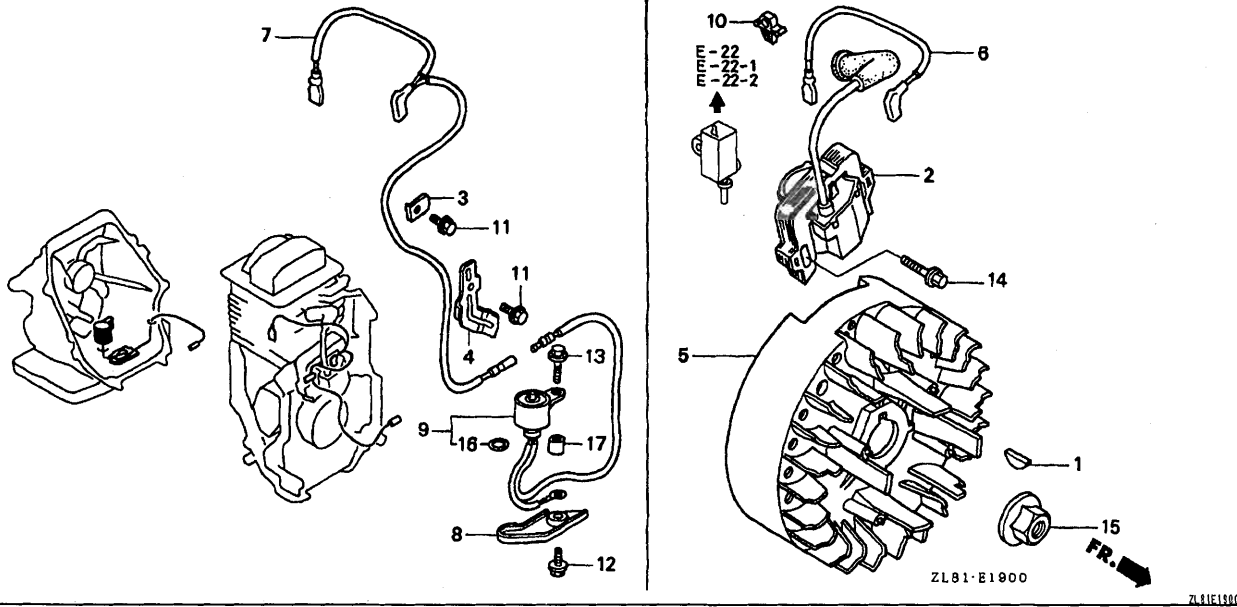
ZL81E1700

整備項目 標準時間

ホーンフ°ASSY.,フューエル	0.2
.ストレーナー,フューエル	
.タンク,フューエル	
.ホルト,スタツト	
チューフ°,タイヤフラム	0.1
.チューフ°,フューエルタンク	
.チューフ°,フューエル	
ステー-A,フューエルタンク	0.3

見出 番号	部品番号	部品名	使用個数 GC	適用号機		タイプ
				初号機	終号機	
1	16700-ZL8-003	ホーンフ°ASSY.,フューエル	1			
2	16882-ZL9-000	チューフ°,タイヤフラム	1			
	16882-ZL8-000		-			
3	16952-ZA8-800	ストレーナー,フューエル	1			
4	17511-ZL9-000	タンク,フューエル	1			
	17511-ZL8-000		-			
5	17516-ZV0-000	ラハ- B,タンクマウンティング	2			
6	17535-166-000	カラー,フロントカハ-セツティング	1			
7	17561-ZL9-000	ステー-A,フューエルタンク	1			
	17561-ZL8-000		-			
8	17620-ZL8-003	キャツフ°ASSY.,フューエルタンク	1			
9	17701-ZL8-000	チューフ°,フューエルタンク	1			
10	17702-ZL8-000	チューフ°,フューエル	1			
11	80103-MG2-000	クツシヨ,リヤ-フェンター	1			
12	90041-ZL8-000	ホルト,スタツト (F/TANK)	1			
13	90473-896-000	ワツシヤ- 6MM	1			
14	90501-KA2-640	カラー 14X6.1	2			
15	93404-06025-00	ホルトワツシヤ- 6X25	2			
16	93894-05014-00	スクリュ-ワツシヤ- 5X14	2			
17	94050-06000	ナツト,フランジ 6MM	1			
18	95002-02080	クリツフ°,チューフ° (B8)	1			
19	95002-02100	クリツフ°,チューフ° (B10)	1			
20	95002-50000	クリツフ°,チューフ° (C9)	1			
21	95002-70000	クリツフ°,チューフ° (C11)	1			

1997.10.20



整備項目	標準時間
キー、スハ°シヤルウツツラフ 25X18.....	0.3
フライホイールCOMP.	
コイルASSY.、イグニツシヨソ.....	0.2
・オリソク° 11.8X2.4	
スイッチCOMP.、オイルレハ°ル.....	0.5
コソツ°、ソツツフ°スイッチ.....	0.1

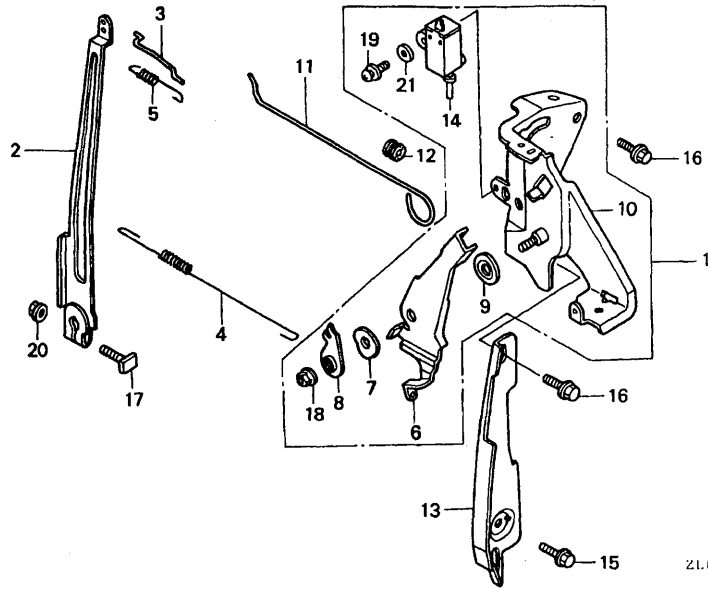
見出 番号	部品番号	部品名	使用個数 GC 135	適用号機		タイプ
				初号機	終号機	
1	13331-357-000	キー、スハ°シヤルウツツラフ 25X18.....	1			
2	30500-ZL8-004	コイルASSY.、イグニツシヨソ.....	1			
3	30548-ZL8-000	クラソハ°、ソツツフ°スイッチコソツ°.....	1	-----	-----	VXJ, WXJ
4	30549-ZL8-000	クラソハ°、コソツ°.....	1	-----	-----	VXJ, WXJ
5	31110-ZL9-003 31110-ZL8-004	フライホイールCOMP.....	1 -			
6	32195-ZL8-000	コソツ°、ソツツフ°スイッチ.....	1	-----	-----	SHJ, SHJ1, VHJ, WHJ
7	32195-ZL8-810	コソツ°、ソツツフ°スイッチ.....	1	-----	-----	VXJ, WXJ
8	35419-ZL8-000	フ°ロデクター、スイッチ.....	1	-----	-----	VXJ, WXJ
9	35480-ZL8-811	スイッチCOMP.、オイルレハ°ル.....	1	-----	-----	VXJ, WXJ
10	36103-ZE1-000	ホルター、ソツツフ°スイッチコソツ°.....	1			
11	90013-883-000	ホルト、フランシ° 6X12.....	2	-----	-----	VXJ, WXJ
12	90014-952-000	ホルト、フランシ° 6X14.....	1	-----	-----	VXJ, WXJ
13	90015-883-000	ホルト、フランシ° 6X28.....	1	-----	-----	VXJ, WXJ
14	90022-888-010	ホルト、フランシ° 6X20.....	1			
15	90201-878-003	ナツト、スハ°シヤル 14MM.....	1			
16	91302-ZE9-003	オリソク° 11.8X2.4.....	1	-----	-----	VXJ, WXJ
17	91501-ZL8-000	カラ° (6.6X13.8X14.5).....	1	-----	-----	VXJ, WXJ



C 15

コントロール (1)

E - 22



ZL81 E2200A

ZL81E2200A

整備項目 標準時間

コントロールASSY.....	0.3
アーム、カッター.....	0.2
・ロツト、カッター	
・スフリンク、カッター	
・スフリンク、スロツトルリターン	
・フレート、サイト	
レハ、コントロール.....	0.4
・ハースCOMP、コントロール	
ロツト、チヨクコントロール.....	0.1
・クrometz、チヨクロツト	
・スイッチASSY、エンシツストツフ	

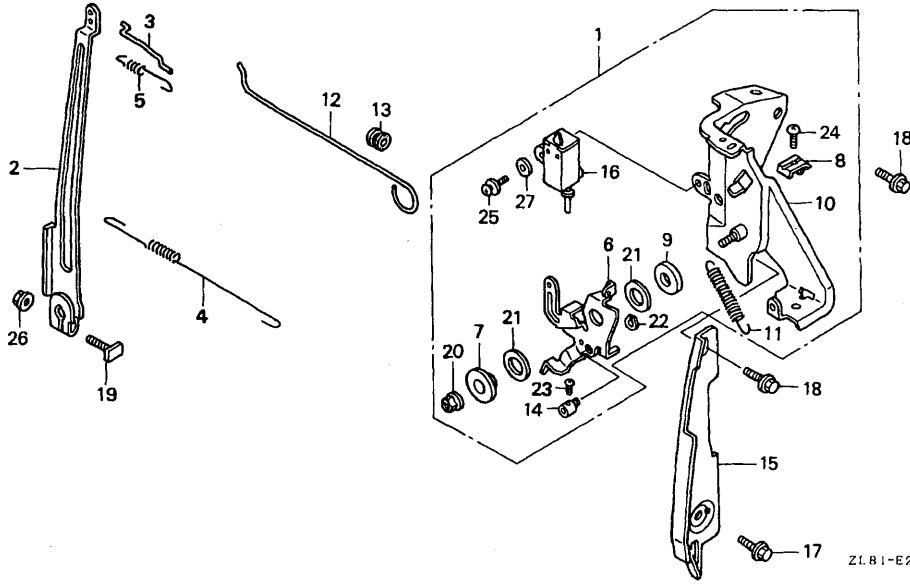
見出 番号	部品番号	部品名	使用個数	適用号機		タ	イ	プ
			GC 135	初号機	終号機			
1	16500-ZL8-000	コントロールASSY.....	1	-----	-----	SHJ	WHJ	WXJ
2	16551-ZL9-000	アーム、カッター.....	1	-----	-----	SHJ	WHJ	WXJ
	16551-ZL8-000	-	-----	-----	SHJ	WHJ	WXJ
3	16555-ZL8-000	ロツト、カッター.....	1	-----	-----	SHJ	WHJ	WXJ
4	16561-ZL8-000	スフリンク、カッター.....	1	-----	-----	SHJ	WHJ	WXJ
5	16562-ZL8-000	スフリンク、スロツトルリターン.....	1	-----	-----	SHJ	WHJ	WXJ
6	16571-ZL8-000	レハ、コントロール.....	1	-----	-----	SHJ	WHJ	WXJ
7	16574-ZE1-000	スフリンク、レハ.....	1	-----	-----	SHJ	WHJ	WXJ
8	16575-ZL8-000	ワツシャー、コントロールレハ.....	1	-----	-----	SHJ	WHJ	WXJ
9	16578-ZE1-000	スハ、コントロールレハ.....	1	-----	-----	SHJ	WHJ	WXJ
10	16580-ZL8-000	ハースCOMP、コントロール.....	1	-----	-----	SHJ	WHJ	WXJ
11	16611-ZL8-000	ロツト、チヨクコントロール.....	1	-----	-----	SHJ	WHJ	WXJ
12	16613-893-000	クrometz、チヨクロツト.....	1	-----	-----	SHJ	WHJ	WXJ
13	19612-ZL8-000	フレート、サイト.....	1	-----	-----	SHJ	WHJ	WXJ
14	35120-ZL8-003	スイッチASSY、エンシツストツフ	1	-----	-----	SHJ	WHJ	WXJ
		(N.0)	1	-----	-----	SHJ	WHJ	WXJ
15	90013-883-000	ホルト、フランシ 6X12.....	1	-----	-----	SHJ	WHJ	WXJ
16	90014-952-000	ホルト、フランシ 6X14.....	2	-----	-----	SHJ	WHJ	WXJ
17	90015-ZE5-010	ホルト、カッターアーム.....	1	-----	-----	SHJ	WHJ	WXJ
18	90114-SA0-000	ナツ、ピルワロツク 6MM.....	1	-----	-----	SHJ	WHJ	WXJ
19	93892-04012-00	スクリュ、ワツシャー 4X12.....	1	-----	-----	SHJ	WHJ	WXJ
20	94050-06000	ナツ、フランシ 6MM.....	1	-----	-----	SHJ	WHJ	WXJ
21	94103-04000	ワツシャー、フレイ 4MM.....	1	-----	-----	SHJ	WHJ	WXJ

1997.10.20

C 16

コントロール (2)

E-22-1



ZL81-E2201A

ZL81E2201A

整備項目	標準時間
コントロールASSY.....	0.3
アーム、カハッター.....	0.2
・ロツト、カハッター	
・スフリンク、カハッター	
・スフリンク、スロツトルリターン	
・フレート、サイト	
レバー、コントロール.....	0.4
・ハースCOMP.、コントロール	
・スフリンク、コントロールレバーリターン.....	0.1
・ロツト、チヨークコントロール	
・クrometz、チヨークロツト	
・スイツチASSY.、エンシツンストツフ	

見出 番号	部品番号	部品名	使用個数 GC 135	適用号機		タイプ
				初号機	終号機	
1	16500-ZL8-810	コントロールASSY.....	1	-----	-----	SHJ1
2	16551-ZL9-000	アーム、カハッター.....	1	-----	-----	SHJ1
	16551-ZL8-000	-	-----	-----	SHJ1
3	16555-ZL8-000	ロツト、カハッター.....	1	-----	-----	SHJ1
4	16561-ZL8-000	スフリンク、カハッター.....	1	-----	-----	SHJ1
5	16562-ZL8-000	スフリンク、スロツトルリターン.....	1	-----	-----	SHJ1
6	16571-ZL8-800	レバー、コントロール.....	1	-----	-----	SHJ1
7	16575-ZL8-800	ワツシヤ、コントロールレバー.....	1	-----	-----	SHJ1
8	16576-891-000	ホルター、ケーフル.....	1	-----	-----	SHJ1
9	16578-ZL8-800	スハース、コントロールレバー.....	1	-----	-----	SHJ1
10	16580-ZL8-000	ハースCOMP.、コントロール.....	1	-----	-----	SHJ1
11	16593-ZL8-800	スフリンク、コントロールレバーリターン.....	1	-----	-----	SHJ1
12	16611-ZL8-000	ロツト、チヨークコントロール.....	1	-----	-----	SHJ1
13	16613-893-000	クrometz、チヨークロツト.....	1	-----	-----	SHJ1
14	16617-ZE3-H00	ホルター、ワイヤ.....	1	-----	-----	SHJ1
15	19612-ZL8-000	フレート、サイト.....	1	-----	-----	SHJ1
16	35120-ZL8-003	スイツチASSY.、エンシツンストツフ (N.0)	1	-----	-----	SHJ1
17	90013-883-000	ホルト、フランシ 6X12.....	1	-----	-----	SHJ1
18	90014-952-000	ホルト、フランシ 6X14.....	2	-----	-----	SHJ1
19	90015-ZE5-010	ホルト、カハッターアーム.....	1	-----	-----	SHJ1
20	90114-SA0-000	ナツト、セルフロツク 6MM.....	1	-----	-----	SHJ1
21	90452-KG8-000	ワツシヤ 12.5MM.....	2	-----	-----	SHJ1
22	90605-230-000	サークリツフ 5MM.....	1	-----	-----	SHJ1
23	93500-04006-0H	スクリュー、ハコン 4X6.....	1	-----	-----	SHJ1

1997.10.20

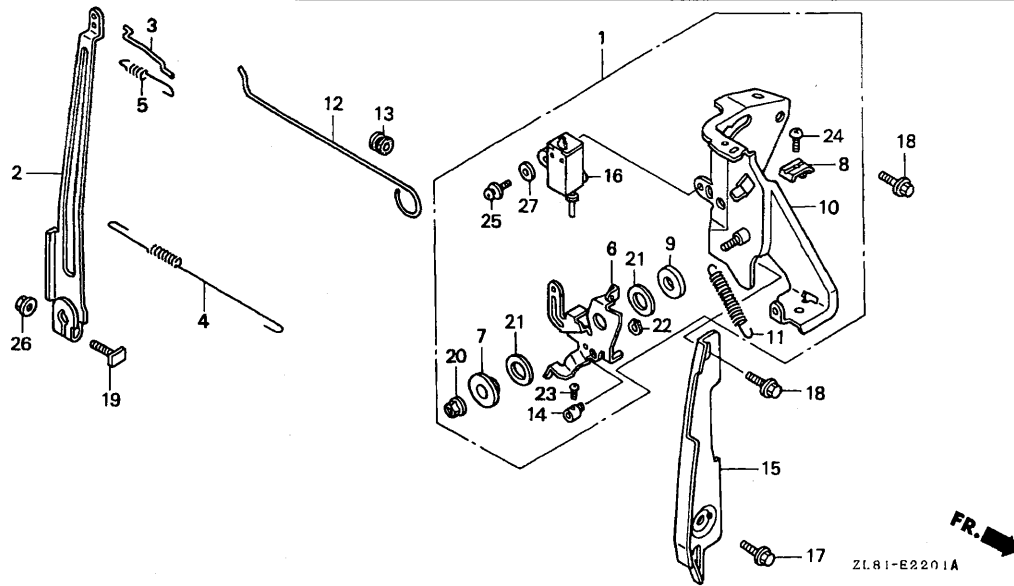


D 1

コントロール (2)

E-22-1

整備項目 標準時間



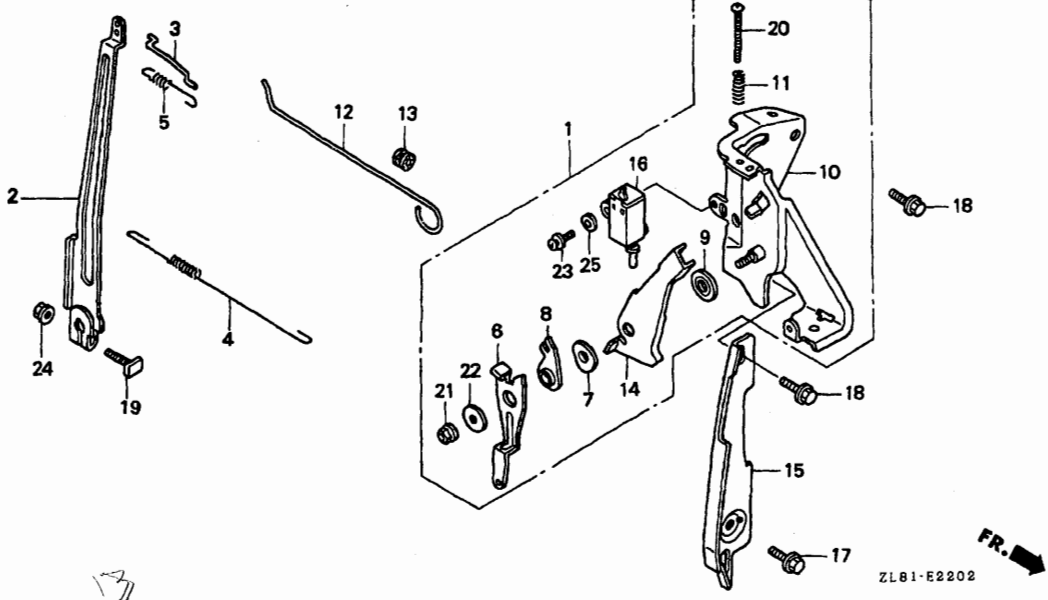
ZL81E2201A

見出 番号	部品番号	部品名	使用個数	適用号機		タイプ
				初号機	終号機	
24	93500-05016-0A	スクリーン、ハロン 5X16.....	1	-----	-----	SHJ1
25	93892-04012-00	スクリーンワッシャー 4X12.....	1	-----	-----	SHJ1
26	94050-06000	ナット、フランジ 6MM.....	1	-----	-----	SHJ1
27	94103-04000	ワッシャー、フレイン 4MM.....	1	-----	-----	SHJ1

D 2

コントロール (3)

E-22-2



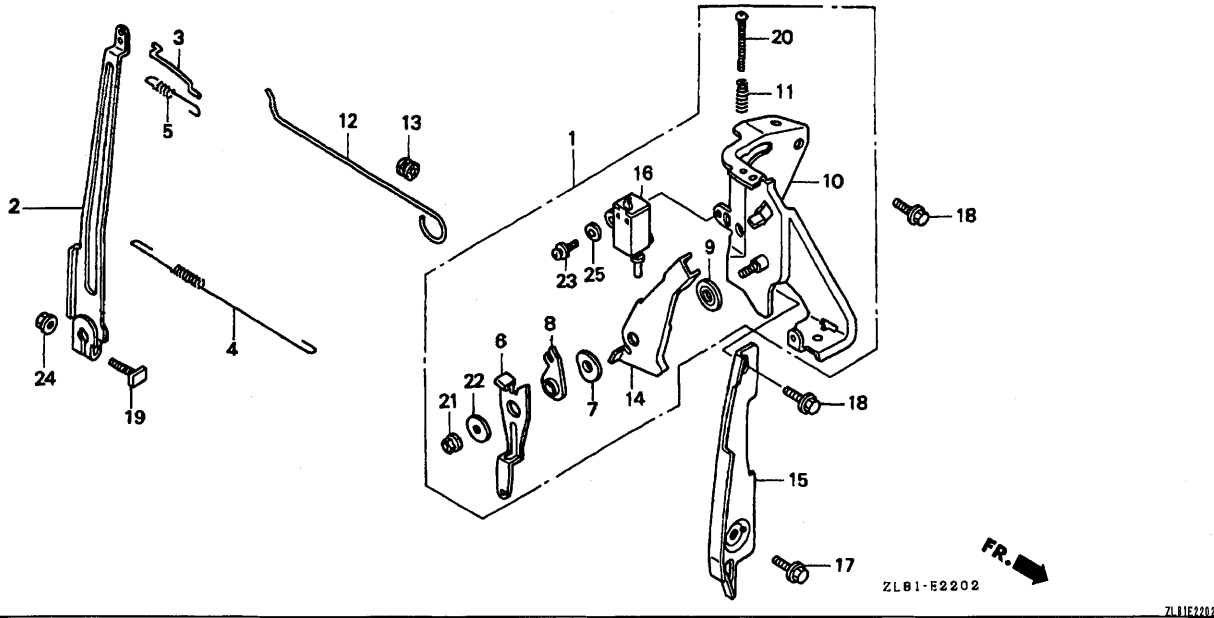
整備項目	標準時間
コントロールASSY.....	0.3
アーム, カハッター.....	0.2
ロツト, カハッター	
スフリンク, カハッター	
スフリンク, スロツトルリターン	
フレート, サイト	
ハースCOMP., コントロール.....	0.4
レハ, スタツフ°	
ロツト, チョークコントロール.....	0.1
クromツト, チョークロツト	
スイツチASSY., エンシヨンスタツフ°	

見出 番号	部品番号	部品名	使用個数	適用号機		タイプ
				初号機	終号機	
			GC 135			
1	16500-ZL8-850	コントロールASSY.....	1	-----	-----	VHJ, VXJ
2	16551-ZL9-000	アーム, カハッター.....	1	-----	-----	VHJ, VXJ
	16551-ZL8-000		-	-----	-----	VHJ, VXJ
3	16555-ZL8-000	ロツト, カハッター.....	1	-----	-----	VHJ, VXJ
4	16561-ZL8-810	スフリンク, カハッター.....	1	-----	-----	VHJ, VXJ
5	16562-ZL8-000	スフリンク, スロツトルリターン.....	1	-----	-----	VHJ, VXJ
6	16571-ZL8-850	レハ, コントロール.....	1	-----	-----	VHJ, VXJ
7	16574-ZE1-000	スフリンク, レハ.....	1	-----	-----	VHJ, VXJ
8	16575-ZL8-000	ワツシヤ, コントロールレハ.....	1	-----	-----	VHJ, VXJ
9	16578-ZE1-000	スハ, コントロールレハ.....	1	-----	-----	VHJ, VXJ
10	16580-ZL8-000	ハースCOMP., コントロール.....	1	-----	-----	VHJ, VXJ
11	16584-883-300	スフリンク, コントロールアシヤステイング.....	1	-----	-----	VHJ, VXJ
12	16611-ZL8-000	ロツト, チョークコントロール.....	1	-----	-----	VHJ, VXJ
13	16613-893-000	クromツト, チョークロツト.....	1	-----	-----	VHJ, VXJ
14	16631-ZL8-850	レハ, スタツフ°.....	1	-----	-----	VHJ, VXJ
15	19612-ZL8-000	フレート, サイト.....	1	-----	-----	VHJ, VXJ
16	35120-ZL8-003	スイツチASSY., エンシヨンスタツフ° (N.0)	1	-----	-----	VHJ, VXJ
17	90013-883-000	ホツト, フランシ 6X12.....	1	-----	-----	VHJ, VXJ
18	90014-952-000	ホツト, フランシ 6X14.....	2	-----	-----	VHJ, VXJ
19	90015-ZE5-010	ホツト, カハッターアーム.....	1	-----	-----	VHJ, VXJ
20	90031-ZL8-850	スクリス, アシヤスタ.....	1	-----	-----	VHJ, VXJ
21	90114-SA0-000	ナツト, セルフワツク 6MM.....	1	-----	-----	VHJ, VXJ
22	90563-355-000	ワツシヤ, ホイール 6MM.....	1	-----	-----	VHJ, VXJ
23	93892-04012-00	スクリス, ワツシヤ 4X12.....	1	-----	-----	VHJ, VXJ

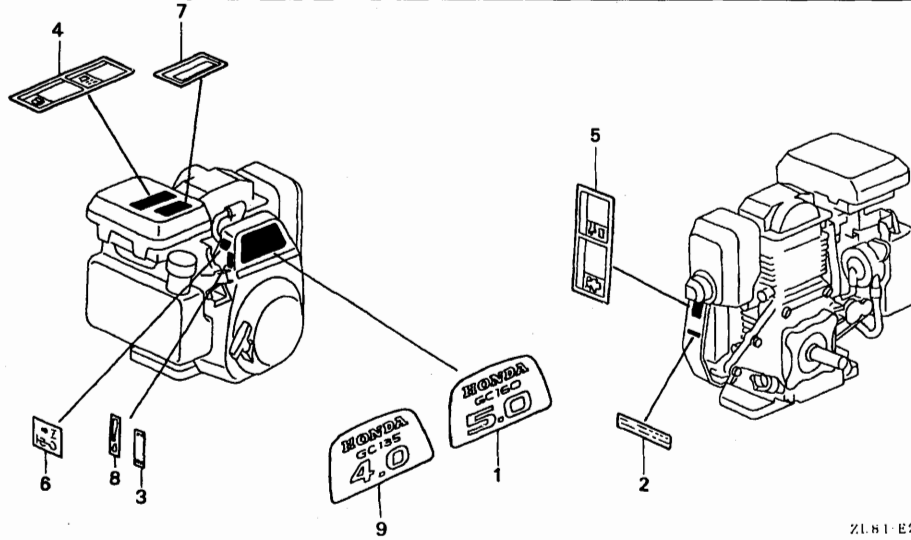
1997.10.20

2

整備項目 標準時間



見出 番号	部品番号	部品名	使用個数	適用号機		タイプ
				初号機	終号機	
24	94050-06000	ナット、フランジ 6MM.....	1	-----	-----	VHJ、VXJ
25	94103-04000	ワッシャー、フレイン 4MM.....	1	-----	-----	VHJ、VXJ



ZLH1-E2800A

ZLH2100A

見出 番号	部品番号	部品名	使用個数 GC	適用号機		タイプ
				初号機	終号機	
1	87101-ZL8-000	マーク、エンブレム (GC160 5.0)...	-			
2	87152-ZL9-810	ラベル、スロツトインシヤクシヨ...	1			
	87152-ZL8-810	-			
3	87501-ZL8-000	マーク、エンジンスイッチインシヤクシヨ...	1	-----	-----	VHJ, VXJ
4	87520-ZL8-810	マークA、コンビネーション (J).....	1			
5	87526-ZL8-810	マークB、コンビネーション (J).....	1			
6	87528-ZL8-000	マーク、チョーク.....	1			
7	87530-ZL8-810	マーク、オイルアラート.....	1	-----	-----	VXJ, WXJ
8	87532-ZL8-800	マーク、スロツトインシヤクシヨ...	1	-----	-----	SHJ, WHJ, WXJ
9	87101-ZL9-000	マーク、エンブレム (GC135 4.0)...	1			