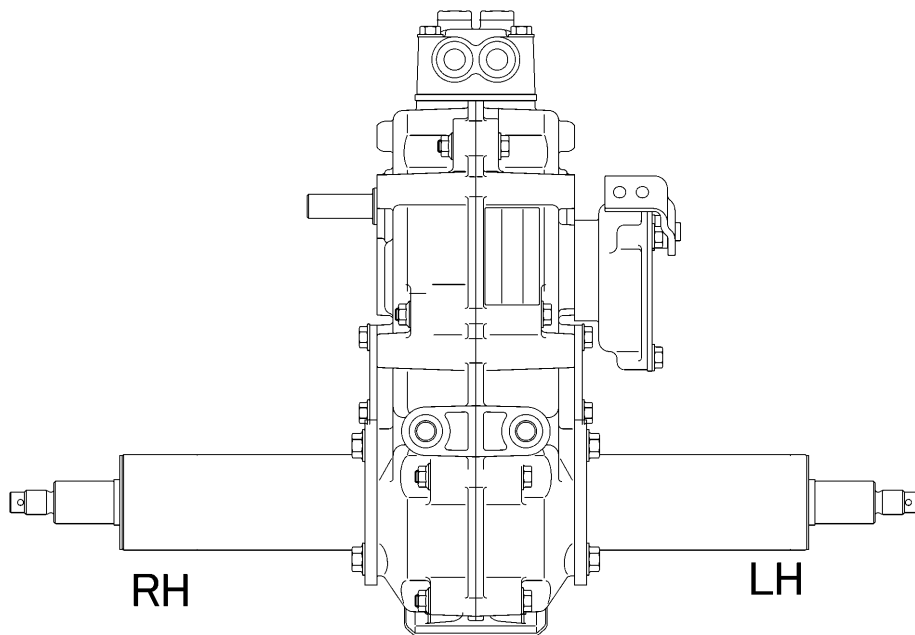


PARTS LIST

HS063J

BH41 · BP419 · BP310 用 ミッション



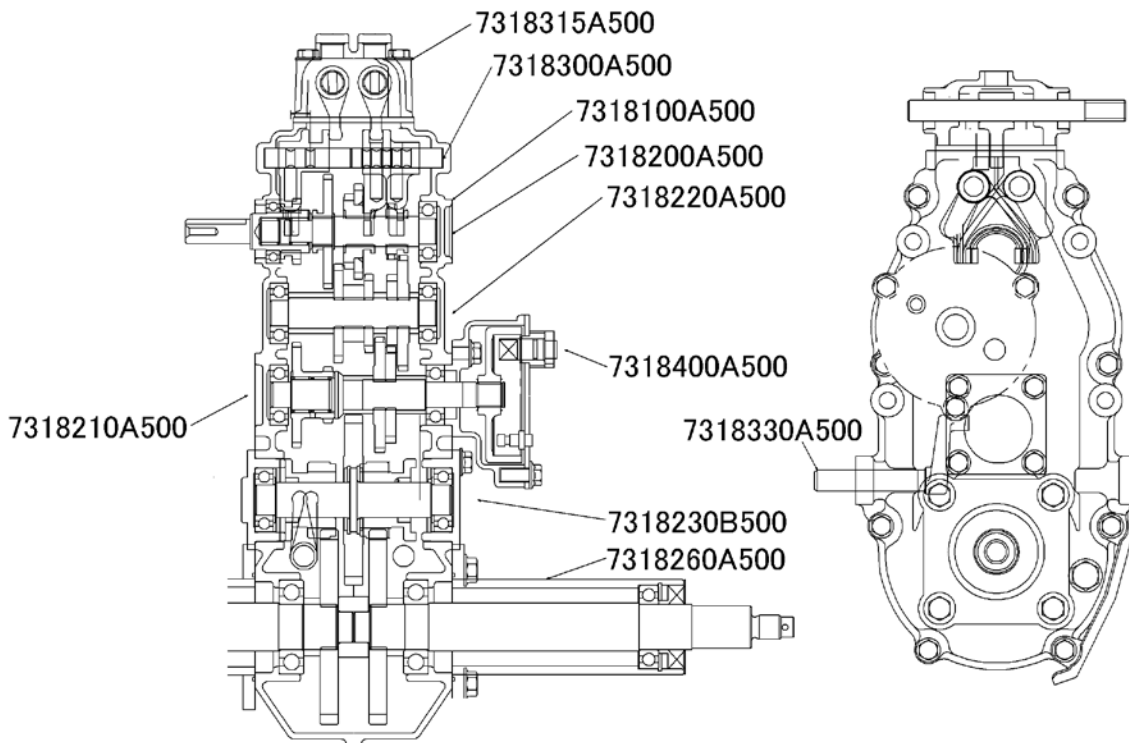
図示中RH LH は、車両進行方向に向かって右側をRH、左側をLHと表しています。



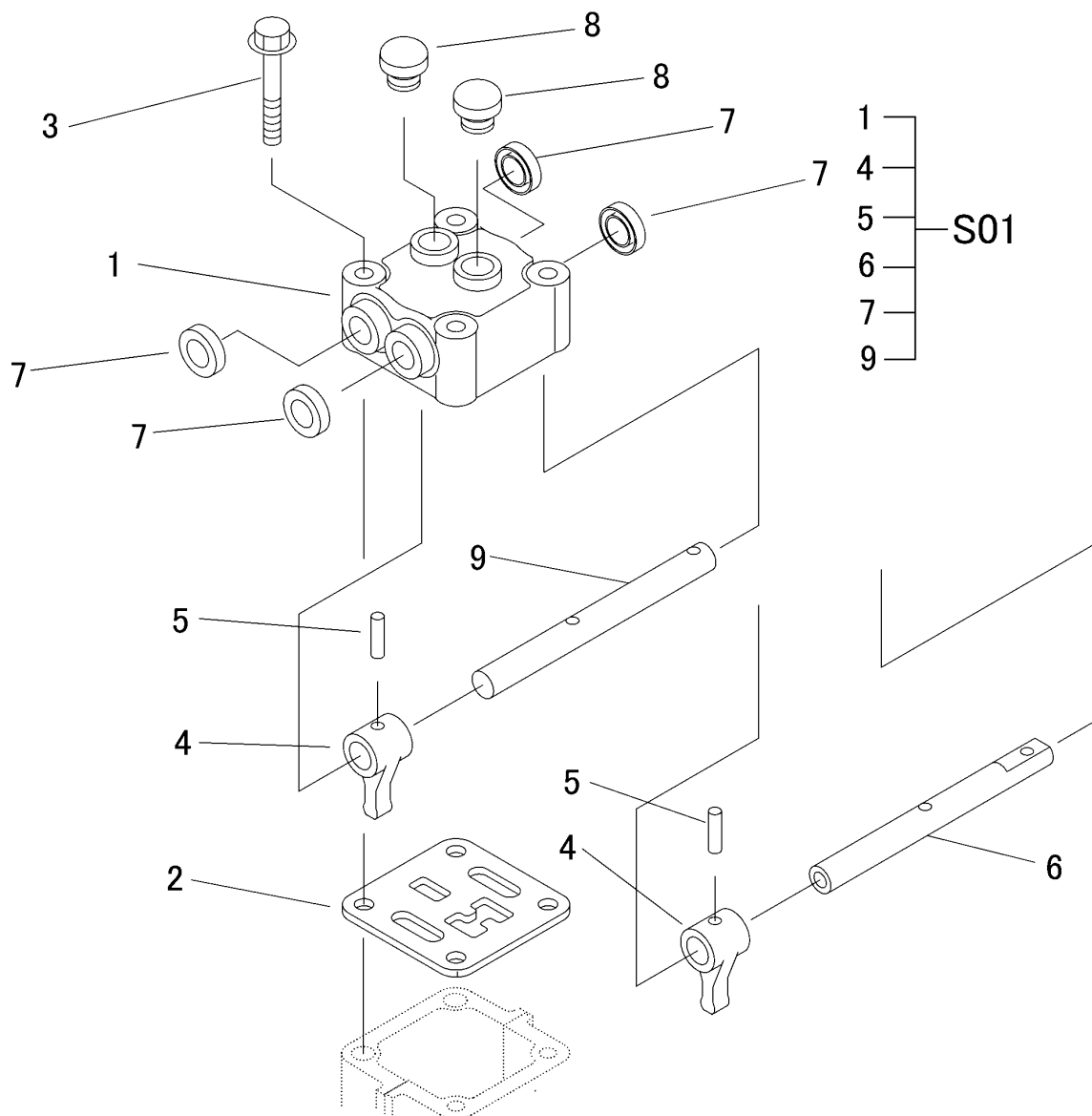
目次

CONTENTS

| | | |
|---------------|---------------------|----|
| 7318 100A 500 | ケーシング CASE | 1 |
| 7318 200A 500 | ダイイチジク FIRST SHAFT | 2 |
| 7318 210A 500 | バックシャフト BACK SHAFT | 3 |
| 7318 220A 500 | ダイ二ジク SECOND SHAFT | 4 |
| 7318 230B 500 | ダイ三ジク THIRD SHAFT | 5 |
| 7318 260A 500 | アクスル AXLE | 6 |
| 7318 300A 500 | シフト GEAR SHIFT | 7 |
| 7318 315A 500 | チェンジヘッド HEAD | 8 |
| 7318 330A 500 | サイドクラッチ SIDE CLUTCH | 9 |
| 7318 400A 500 | ブレーキ BRAKE | 10 |



7318 315A 500 チェンジヘッド HEAD



| 見出 | 部品番号 | 部品名称 | | 個数 | 型 寸 | 互換性 | 適用号機 | 備 考 |
|-----|---------------|--------------|------------|------|-------------|-----|-------------------------|--------------------|
| NO. | PART NO. | PART NAME | | Q'ty | DESCRIPTION | R/P | FROM ~ UP TO SERIAL NO. | REMARKS |
| S01 | 7318 3161 000 | チェンジヘッド ASSY | HEAD ASSY | 1 | | | | No.1.4.5.6.7.9より構成 |
| 1 | - | チェンジヘッド | HEAD | 1 | | | | 単品供給不可 |
| 2 | 7318 3108 500 | プレート | PLATE | 1 | | | | |
| 3 | K710 0108 055 | Fボルト | BOLT | 4 | M8×55(7T) | | | |
| 4 | - | シフター | SHIFTER | 2 | | | | 単品供給不可 |
| 5 | - | スプリングピン | PIN SPRING | 2 | 6×22 | | | 単品供給不可 |
| 6 | - | チェンジシャフト | SHAFT | 1 | | | | 単品供給不可 |
| 7 | - | オイルシール | SEAL OIL | 4 | UE14×24×6 | | | 単品供給不可 |
| 8 | 7953 1004 000 | オイルキャップ | GAP | 2 | | | | |
| 9 | - | チェンジシャフト | SHAFT | 1 | | | | 単品供給不可 |
| | | | | | | | | |
| | | | | | | | | |
| | | | | | | | | |

