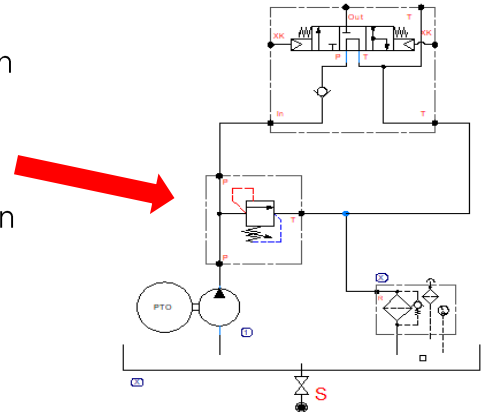




Wichtiger Hinweis

Dieses Kippventil darf nur verwendet werden, wenn zwischen diesem Kippventil (Anschluss "P") und dem Druckausgang der montierten Hydraulikpumpe **ein Druckbegrenzungsventil eingebaut ist**. Die Einstellung des Druckbegrenzungsventiles muss auf die Hydraulikpumpe abgestimmt sein, um Schaden an der Hydraulikpumpe zu vermeiden!

Bei Nichtbeachtung dieses Hinweises, lehnt Paul Forrer AG im Schadensfalle jede Haftung ab!



Note importante!

Cette vanne de basculement ne peut être utilisée que si **une soupape de pression est installée** entre cette vanne de basculement (filtage "P") et la sortie de pression de la pompe hydraulique montée. Le réglage de la soupape de pression doit être adapté à la pompe hydraulique pour éviter de l'endommager!

Si cette instruction n'est pas respectée, Paul Forrer AG décline toute responsabilité en cas de dommage !

