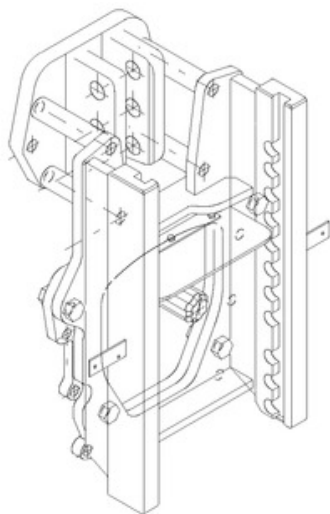




Case IH



Case IH



Lagerböcke | Standard | Art. Nr. 00 101.00.0 System JSV-Scharmüller (Halbmond) (325/25/26)

Geeignete Schlepper/Traktoren

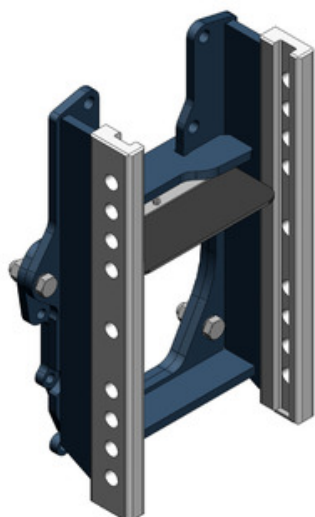
Case IH: **Magnum 7100/7200 (USA):** 7110, 7120, 7130, 7140, 7150, 7210, 7220, 7230, 7240, 7250;
Steyr: **9200:** 9220, 9250, 9270;

Bauartgenehmigung

N 3144, e4 D 043

Technische Werte*

Max. Zul. Stützlast (kg): 2500 | Max. Zul. D-Wert(kN): 82,4



Lagerböcke | Standard | Art. Nr. 00 101.01.0 Einbaumaß Scharmüller / Rockinger (330/25/32)

Geeignete Schlepper/Traktoren

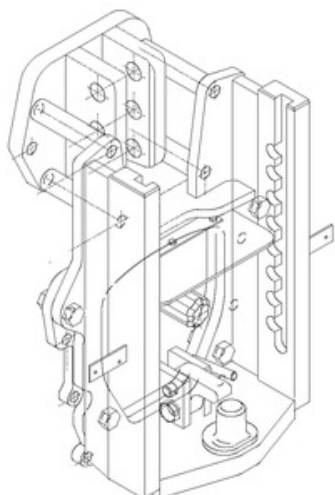
Case IH: **Magnum 7100/7200 (USA):** 7110, 7120, 7130, 7140, 7150, 7210, 7220, 7230, 7240, 7250;
Steyr: **9200:** 9220, 9250, 9270;

Bauartgenehmigung

N 3144, e4 D 043

Technische Werte*

Max. Zul. Stützlast (kg): 2500 | Max. Zul. D-Wert(kN): 82,4



Lagerböcke | Standard | Art. Nr. 00 101.50.0

Zugzapfen (Pitonfix), ISO ähnlich 6489-4 | System JSV-Scharmüller (Halbmond) (325/25/26)

Geeignete Schlepper/Traktoren

Case IH: **Magnum 7100/7200 (USA):** 7110, 7120, 7130, 7140, 7150, 7210, 7220, 7230, 7240, 7250;
Steyr: **9200:** 9220, 9250, 9270;

Bauartgenehmigung

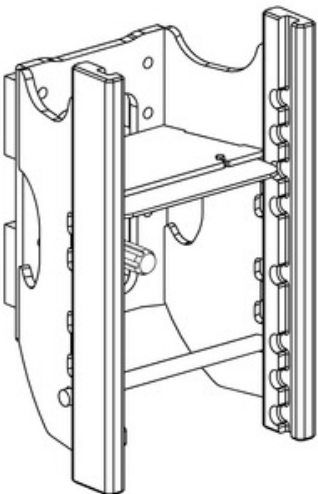
N 3144, e4 D 043

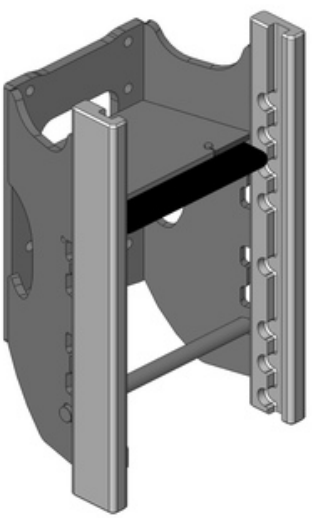
Technische Werte*

Max. Zul. Stützlast (kg): 3000 | Max. Zul. D-Wert(kN): 78,5

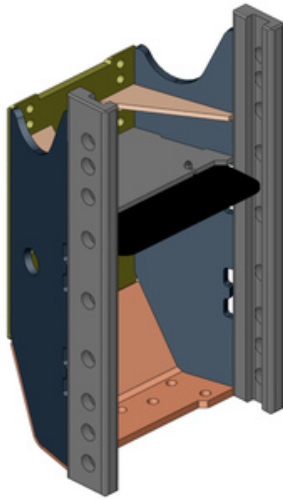
Case IH

Kein Bild vorhanden	Lagerböcke Standard Art. Nr. 00 101.81.0	
	K80 Zug-Kugelkupplung System , ISO 24347 System JSV-Scharmüller (Halbmond) (325/25/26)	
	Geeignete Schlepper/Traktoren	
	Case IH:	Magnum 7100/7200 (USA): 7110, 7120, 7130, 7140, 7150, 7210, 7220, 7230, 7240, 7250;
Steyr:	9200: 9220, 9250, 9270;	
Bauartgenehmigung	Technische Werte*	
e4 D 043	Max. Zul. Stützlast (kg): 3000 Max. Zul. D-Wert(kN): 69,6	

	Lagerböcke Standard Art. Nr. 00 103.00.1	
	System JSV-Scharmüller (Halbmond) (325/25/26)	
	Geeignete Schlepper/Traktoren	
	Case IH:	C: 42, 48, 55, 64, 70; CS: 48, 52, 58, 63, 68, 75;
Steyr:	8000: 8045, 8055, 8060, 8065, 8070, 8075; 9000: 942, 948, 955, 964, 970, 975; M900: 948, 952, 958, 963, 968, 975;	
Bauartgenehmigung	Technische Werte*	
N 3058, e1 D 0148	Max. Zul. Stützlast (kg): 2000 Max. Zul. D-Wert(kN): 53,4	

	Lagerböcke Standard Art. Nr. 00 105.00.1	
	System JSV-Scharmüller (Halbmond) (325/25/26)	
	Geeignete Schlepper/Traktoren	
	Case IH:	CS: 78, 86, 94; CS Pro: 100, 105, 80, 85, 90, 95;
Steyr:	8000: 8080, 8085, 8090, 8095; 9000: 9078, 9083, 9086, 9094; 9000M: 9080, 9090, 9100; 9000MT: 9080, 9085, 9090, 9095, 9100, 9105; M9000: 9078, 9083, 9086, 9094;	
Bauartgenehmigung	Technische Werte*	
N 3058, e1 D 0148	Max. Zul. Stützlast (kg): 2000 Max. Zul. D-Wert(kN): 53,4	

Case IH



Lagerböcke | Standard | Art. Nr. 00 105.03.3
Einbaumaß Scharmüller / Rockinger (330/25/32)

Geeignete Schlepper/Traktoren

Case IH: CS: 78, 86, 94; **CS Pro:** 100, 105, 80, 85, 90, 95;
Lindner: Geotrac: 100, 103, 50, 60, 63, 65, 70, 73, 75, 80, 83, 85, 93;
Steyr: **8000:** 8080, 8085, 8090, 8095; **9000:** 9078, 9083, 9086, 9094; **9000M:** 9080, 9090, 9100; **9000MT:** 9080, 9085, 9090, 9095, 9100, 9105; **M9000:** 9078, 9083, 9086, 9094;

Artikel kompatibel mit

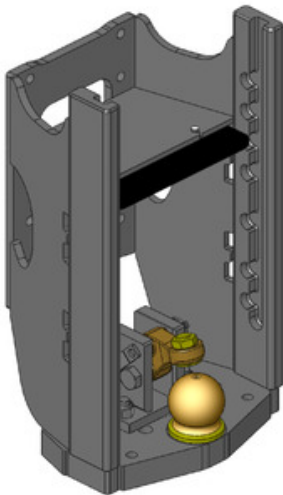
Zugpendel Nachrüstsatz 00 809.03.0

Bauartgenehmigung

Technische Werte*

N 3058, e1 D 0148

Max. Zul. Stützlast (kg): 2000 | Max. Zul. D-Wert(kN): 53,4



Lagerböcke | Standard | Art. Nr. 00 105.80.2

K80 Zug-Kugelkupplung System , ISO 24347 | System JSV-Scharmüller (Halbmond)
(325/25/26)

Geeignete Schlepper/Traktoren

Case IH: CS: 78, 86, 94; **CS Pro:** 100, 105, 80, 85, 90, 95;
Lindner: Geotrac: 100, 103;
Steyr: **8000:** 8080, 8085, 8090, 8095; **9000:** 9078, 9083, 9086, 9094; **9000M:** 9080, 9090, 9100; **9000MT:** 9080, 9085, 9090, 9095, 9100, 9105; **M9000:** 9078, 9083, 9086, 9094;

Artikel kompatibel mit

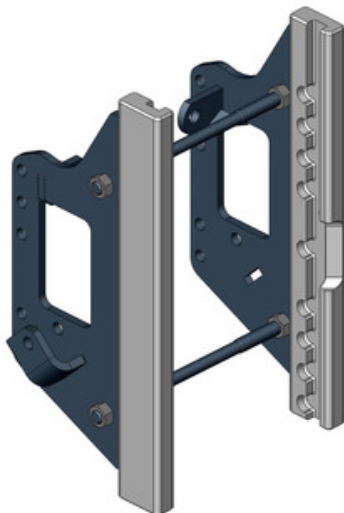
Zwangslenkungs-Komponenten Anbau an K80-Lagerbock 00 521.15.0 |
Zwangslenkungs-Komponenten Anbau an K80-Lagerbock 00 521.16.0 |
Zwangslenkungs-Komponenten Anbau an K80-Lagerbock 00 521.17.0

Bauartgenehmigung

Technische Werte*

N 3058, e1 D 0148

Max. Zul. Stützlast (kg): 2000 | Max. Zul. D-Wert(kN): 53,4



Lagerböcke | Standard | Art. Nr. 00 108.01.0

System JSV-Scharmüller (Halbmond) (325/25/26)

Geeignete Schlepper/Traktoren

Case IH: XL: 1056, 743, 745, 844, 845, 856, 956;

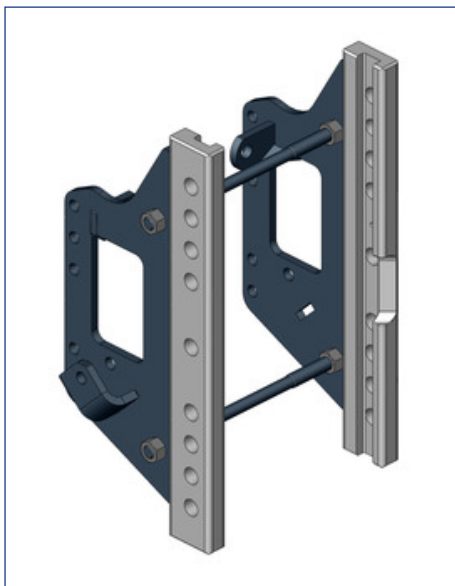
Bauartgenehmigung

Technische Werte*

Einzelgutachten

Max. Zul. Stützlast (kg): 2000 | Max. Zul. D-Wert(kN): 50,1

Case IH

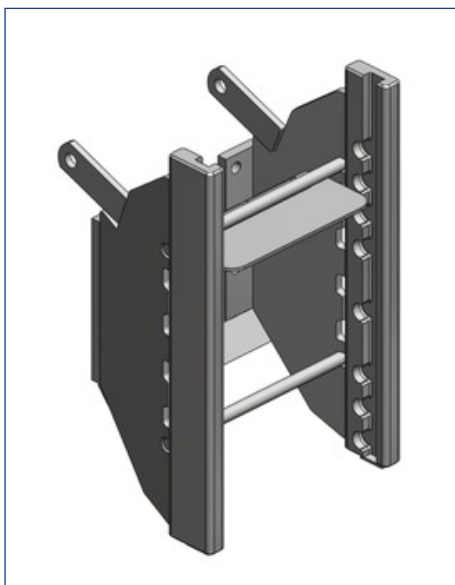


Lagerböcke | Standard | Art. Nr. 00 108.01.3
Einbaumaß Scharmüller / Rockinger (330/25/32)

Geeignete Schlepper/Traktoren

Case IH: XL: 1056, 743, 745, 844, 845, 856, 956;

Bauartgenehmigung	Technische Werte*
Einzelgutachten	Max. Zul. Stützlast (kg): 2000 Max. Zul. D-Wert(kN): 50,1

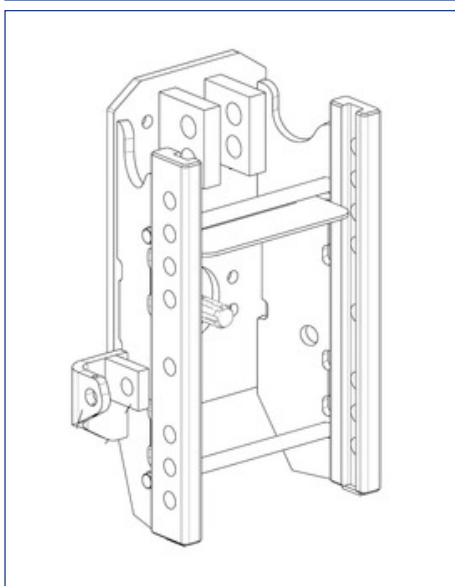


Lagerböcke | Standard | Art. Nr. 00 108.02.0
System JSV-Scharmüller (Halbmond) (325/25/26)

Geeignete Schlepper/Traktoren

Case IH: CX: 100, 50, 60, 70, 80, 90;
McCormik: CX: 100, 105, 110, 75, 80, 85, 90, 95;

Bauartgenehmigung	Technische Werte*
Einzelgutachten	Max. Zul. Stützlast (kg): 2000



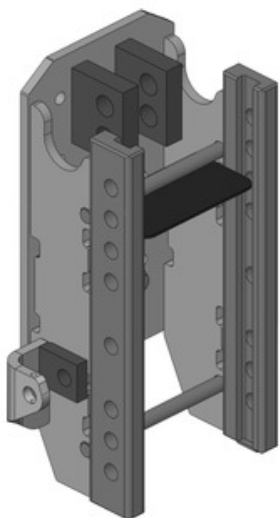
Lagerböcke | Standard | Art. Nr. 00 108.03.0
Einbaumaß Scharmüller / Rockinger (330/25/32)

Geeignete Schlepper/Traktoren

Case IH: XL: 1255, 1455;

Bauartgenehmigung	Technische Werte*
Einzelgutachten	Max. Zul. Stützlast (kg): 2000

Case IH

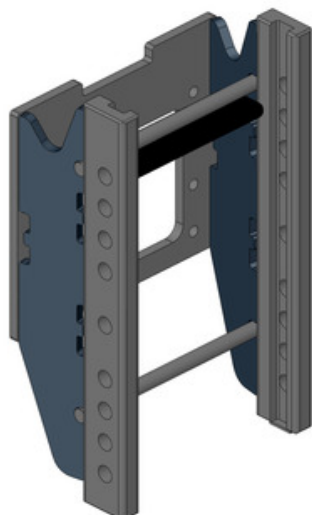


Lagerböcke | Standard | Art. Nr. 00 108.03.2
 Einbaumaß Scharmüller S32 (255/25/32)

Geeignete Schlepper/Traktoren

Case IH: XL: 1255, 1455;

Bauartgenehmigung	Technische Werte*
Einzelgutachten	Max. Zul. Stützlast (kg): 2000



Lagerböcke | Standard | Art. Nr. 00 108.04.0
 Einbaumaß Scharmüller / Rockinger (330/25/32)

Geeignete Schlepper/Traktoren

Case IH: 5100/5200 **Maxxum:** 5120, 5130, 5140, 5150, 5220, 5230, 5240, 5250; **MX:** 100, 110, 120, 135; **MX-C:** 100, 80, 90;
McCormik: **MC:** 120, 135; **MC Power 6:** 120, 135; **MTX:** 110, 120, 125, 135, 140, 145, 150, 155;

Bauartgenehmigung	Technische Werte*
Einzelgutachten	Max. Zul. Stützlast (kg): 2000 Max. Zul. D-Wert(kN): 68,4



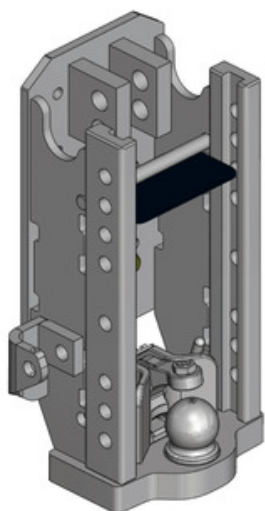
Lagerböcke | Standard | Art. Nr. 00 108.05.0
 System JSV-Scharmüller (Halbmond) (295/25/26)

Geeignete Schlepper/Traktoren

Case IH: 440-940: 440, 540, 640, 740, 840, 940; **533-933:** 533, 633, 733, 833, 933;

Bauartgenehmigung	Technische Werte*
Einzelgutachten	Max. Zul. Stützlast (kg): 1200

Case IH



Lagerböcke | Standard | Art. Nr. 00 108.81.3

K80 Zug-Kugelkupplung System , ISO 24347 | Einbaumaß Scharmüller S32 (255/25/32)

Geeignete Schlepper/Traktoren

Case IH: XL: 1255, 1455;

Bauartgenehmigung

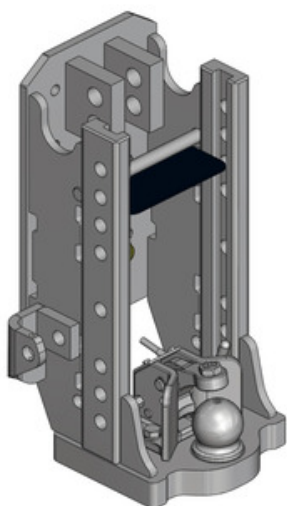
Technische Werte*

Einzelgutachten

Max. Zul. Stützlast (kg): 3000 | Max. Zul. D-Wert(kN): 61,6

Kennwerte

Ausladung (mm) mit Automatikverschluß 220



Lagerböcke | Standard | Art. Nr. 00 108.81.4

K80 Zug-Kugelkupplung System , ISO 24347 | Einbaumaß Scharmüller S32 (255/25/32)

Geeignete Schlepper/Traktoren

Case IH: XL: 1255, 1455;

Bauartgenehmigung

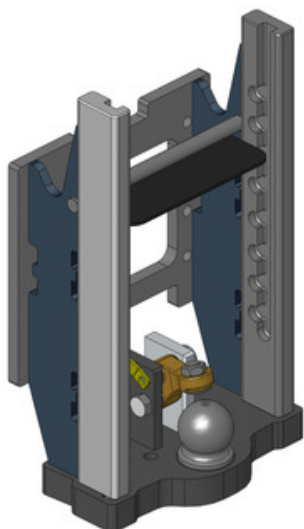
Technische Werte*

Einzelgutachten

Max. Zul. Stützlast (kg): 3000 | Max. Zul. D-Wert(kN): 61,6

Kennwerte

Ausladung (mm) mit Automatikverschluß 290



Lagerböcke | Standard | Art. Nr. 00 108.82.0

K80 Zug-Kugelkupplung System , ISO 24347 | System JSV-Scharmüller (Halbmond) (325/25/26)

Geeignete Schlepper/Traktoren

Case IH: 5100/5200 Maxxum: 5120, 5130, 5140, 5150, 5220, 5230, 5240, 5250; **MX:** 100, 110, 120, 135; **MX-C:** 100, 80, 90;
McCormik: **MC:** 120, 135; **MC Power 6:** 120, 135; **MTX:** 110, 120, 125, 135, 140, 145, 150, 155;

Artikel kompatibel mit

Zwangslenkungs-Komponenten Anbau an K80-Lagerbock 00 521.15.0 |
Zwangslenkungs-Komponenten Anbau an K80-Lagerbock 00 521.16.0 |
Zwangslenkungs-Komponenten Anbau an K80-Lagerbock 00 521.17.0

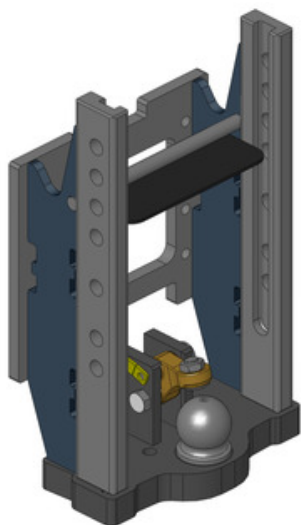
Bauartgenehmigung

Technische Werte*

Einzelgutachten

Max. Zul. Stützlast (kg): 3000 | Max. Zul. D-Wert(kN): 68,4

Case IH



Lagerböcke | Standard | Art. Nr. 00 108.83.0

K80 Zug-Kugelkupplung System , ISO 24347 | Einbaumaß Scharmüller / Rockinger (330/25/32)

Geeignete Schlepper/Traktoren

Case IH: 5100/5200 Maxxum: 5120, 5130, 5140, 5150, 5220, 5230, 5240, 5250; **MX:** 100, 110, 120, 135; **MX-C:** 100, 80, 90;
McCormik: **MC:** 120, 135; **MC Power 6:** 120, 135; **MTX:** 110, 120, 125, 135, 140, 145, 150, 155;

Artikel kompatibel mit

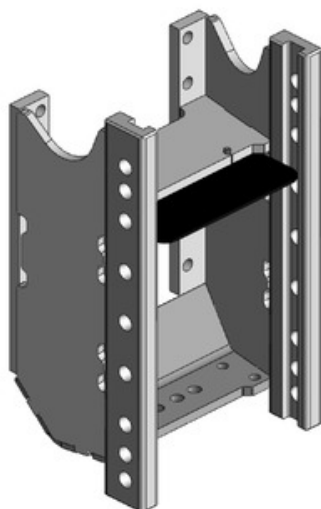
Zwangslenkungs-Komponenten Anbau an K80-Lagerbock 00 521.15.0 |
Zwangslenkungs-Komponenten Anbau an K80-Lagerbock 00 521.16.0 |
Zwangslenkungs-Komponenten Anbau an K80-Lagerbock 00 521.17.0

Bauartgenehmigung

Einzelgutachten

Technische Werte*

Max. Zul. Stützlast (kg): 3000 | Max. Zul. D-Wert(kN): 68,4



Lagerböcke | Standard | Art. Nr. 00 110.03.1

Einbaumaß Scharmüller / Rockinger (330/25/32)

Geeignete Schlepper/Traktoren

Case IH: **CS:** 110, 120, 130, 150; **CVX:** 1135, 1145, 1155, 1170, 1190, 1195, 120, 130, 140, 150, 160, 170, 175, 190, 195;
Deutz-Fahr: **Agrotron:** 106, 108, 110, 115, 118, 120, 128, 130, 135, 150, 150.7, 165.7, 180.7, 6.05, 6.15, 6.20, 6.30, 6.45; **Agrotron M:** 600, 610, 620, 640, 650; **Agrotron MK II:** 106, 115, 120, 130, 135, 140, 150, 155, 165; **Agrotron MK III:** 106, 110, 115, 120, 130, 135, 140, 150, 155, 165;
Hürlimann: **XL:** 130, 140, 150, 150.7, 160, 165.7, 175, 180.7, 185;
Lamborghini: **R6:** 130, 140, 150, 150.7, 160, 165.7, 175, 180.7, 185;
New Holland: **T7500:** 7510, 7520, 7530, 7540, 7550; **TVT:** 135, 145, 155, 170, 190, 195;
Same: **Iron:** 130, 140, 150, 150.7, 160, 165.7, 175, 180.7, 185;
Steyr: **9100:** 9105, 9115, 9125, 9145; **CVT:** 120, 130, 150, 170, 6140, 6150, 6160, 6175, 6195;
Terrion: **ATM 4000:** 4140, 4160, 4180;

Artikel kompatibel mit

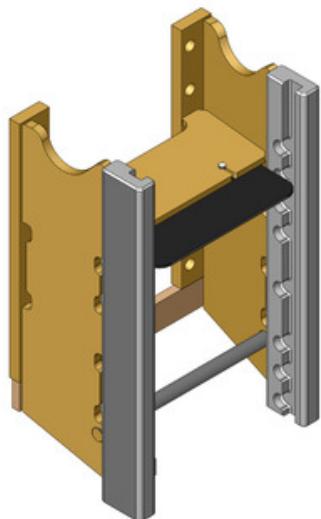
Tragplatten Standard 00 960.290.2 | Tragplatten Standard 00 961.290.2 | Zugpendel Nachrüstsatz 00 807.03.0 | Zugpendel Nachrüstsatz 00 807.04.0

Bauartgenehmigung

N 3136, e1 D 0186

Technische Werte*

Max. Zul. Stützlast (kg): 2500 | Max. Zul. D-Wert(kN): 89,3



Lagerböcke | Standard | Art. Nr. 00 110.05.0

System JSV-Scharmüller (Halbmond) (325/25/26)

Geeignete Schlepper/Traktoren

Case IH: **CS:** 110, 120, 130, 150; **CVX:** 1135, 1145, 1155, 1170, 1190, 1195, 120, 130, 140, 150, 160, 170, 175, 190, 195;
New Holland: **T7500:** 7510, 7520, 7530, 7540, 7550; **TVT:** 135, 145, 155, 170, 190, 195;
Steyr: **9100:** 9105, 9115, 9125, 9145; **CVT:** 120, 130, 150, 170, 6140, 6150, 6160, 6175, 6195;

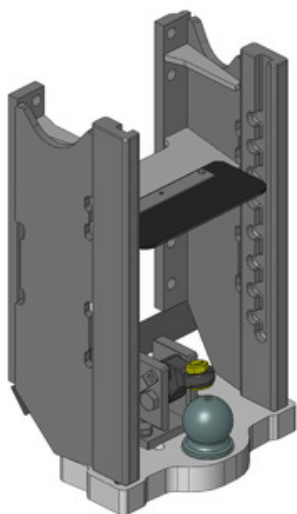
Bauartgenehmigung

N 3136, e1 D 0186

Technische Werte*

Max. Zul. Stützlast (kg): 2500 | Max. Zul. D-Wert(kN): 89,3

Case IH



Lagerböcke | Standard | Art. Nr. 00 110.84.2

K80 Zug-Kugelkupplung System , ISO 24347 | System JSV-Scharmüller (Halbmond)
(325/25/26)

Geeignete Schlepper/Traktoren

Case IH: CS: 110, 120, 130, 150; CVX: 1135, 1145, 1155, 1170, 1190, 1195, 120, 130, 140, 150, 160, 170, 175, 190, 195;
New Holland: T7500: 7510, 7520, 7530, 7540, 7550; TVT: 135, 145, 155, 170, 190, 195;
Steyr: 9100: 9105, 9115, 9125, 9145; CVT: 120, 130, 150, 170, 6140, 6150, 6160, 6175, 6195;

Artikel kompatibel mit

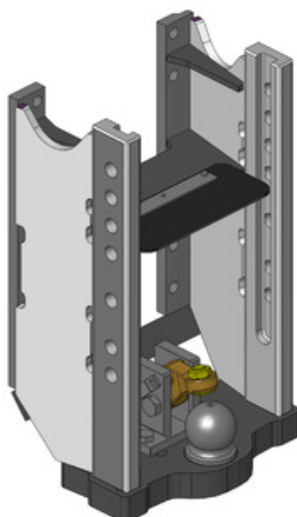
Zugpendel Nachrüstsatz 00 807.10.0 | Zwanglenkungs-Komponenten Anbau an K80-Lagerbock 00 521.15.0 | Zwanglenkungs-Komponenten Anbau an K80-Lagerbock 00 521.16.0 | Zwanglenkungs-Komponenten Anbau an K80-Lagerbock 00 521.17.0

Bauartgenehmigung

N 3136, e1 D 0186

Technische Werte*

Max. Zul. Stützlast (kg): 3500 | Max. Zul. D-Wert(kN): 93,6



Lagerböcke | Standard | Art. Nr. 00 110.84.4

K80 Zug-Kugelkupplung System , ISO 24347 | Einbaumaß Scharmüller / Rockinger
(330/25/32)

Geeignete Schlepper/Traktoren

Case IH: CS: 110, 120, 130, 150; CVX: 1135, 1145, 1155, 1170, 1190, 1195, 120, 130, 140, 150, 160, 170, 175, 190, 195;
Deutz-Fahr: Agrottron: 106, 108, 110, 115, 118, 120, 128, 130, 135, 150, 150.7, 165.7, 180.7, 6.05, 6.15, 6.20, 6.30, 6.45; Agrottron M: 600, 610, 620, 640, 650; Agrottron MK II: 106, 115, 120, 130, 135, 140, 150, 155, 165; Agrottron MK III: 106, 110, 115, 120, 130, 135, 140, 150, 155, 165;
Hürlimann: XL: 130, 140, 150, 150.7, 160, 165.7, 175, 180.7, 185;
Lamborghini: R6: 130, 140, 150, 150.7, 160, 165.7, 175, 180.7, 185;
New Holland: T7500: 7510, 7520, 7530, 7540, 7550; TVT: 135, 145, 155, 170, 190, 195;
Same: Iron: 130, 140, 150, 150.7, 160, 165.7, 175, 180.7, 185;
Steyr: 9100: 9105, 9115, 9125, 9145; CVT: 120, 130, 150, 170, 6140, 6150, 6160, 6175, 6195;
Terrion: ATM 4000: 4140, 4160, 4180;

Artikel kompatibel mit

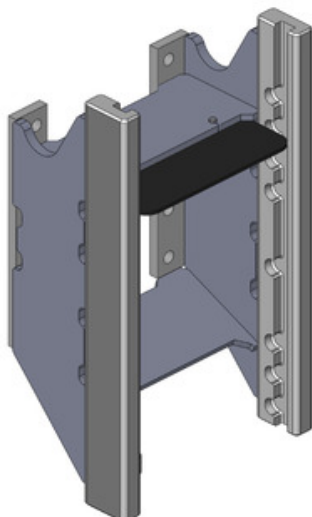
Zugpendel Nachrüstsatz 00 807.10.0 | Zwanglenkungs-Komponenten Anbau an K80-Lagerbock 00 521.15.0 | Zwanglenkungs-Komponenten Anbau an K80-Lagerbock 00 521.16.0 | Zwanglenkungs-Komponenten Anbau an K80-Lagerbock 00 521.17.0

Bauartgenehmigung

N 3136, e1 D 0186

Technische Werte*

Max. Zul. Stützlast (kg): 3500 | Max. Zul. D-Wert(kN): 93,6



Lagerböcke | Standard | Art. Nr. 00 111.00.0

System JSV-Scharmüller (Halbmond) (325/25/26)

Geeignete Schlepper/Traktoren

Case IH: Multicontroller Maxxum: 110, 115, 120, 125, 130, 140; MXU: 100, 110, 115, 125, 135; Puma: 125, 140, 155; X - LINE Maxxum: 100, 110, 115, 125, 140;
New Holland: T6000 Delta: 6010, 6020, 6030, 6050; T6000 Elite: 6020, 6040, 6060; T6000 Plus: 6010, 6020, 6030, 6050, 6070;
Steyr: T6000 Range-Command u. Power-Command: 6030, 6050, 6070, 6080; TS-A: 100, 110, 115, 125, 135; Profi: 4110, 4120, 4130, 6115, 6125, 6140;

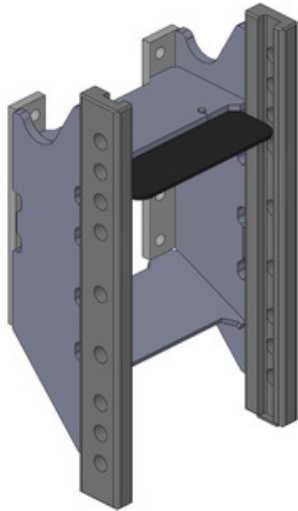
Bauartgenehmigung

M 9699, e4 D 0097

Technische Werte*

Max. Zul. Stützlast (kg): 2000 | Max. Zul. D-Wert(kN): 68,4

Case IH



Lagerböcke | Standard | Art. Nr. 00 111.01.0
Einbaumaß Scharmüller / Rockinger (330/25/32)

Geeignete Schlepper/Traktoren

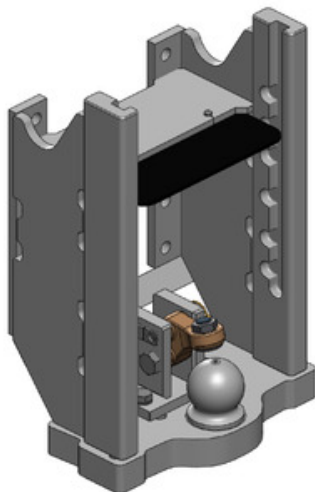
Case IH: Multicontroller Maxxum: 110, 115, 120, 125, 130, 140; **MXU:** 100, 110, 115, 125, 135; **Puma:** 125, 140, 155; **X - LINE Maxxum:** 100, 110, 115, 125, 140;
New Holland: **T6000 Delta:** 6010, 6020, 6030, 6050; **T6000 Elite:** 6020, 6040, 6060;
T6000 Plus: 6010, 6020, 6030, 6050, 6070;
T6000 Range-Command u. Power-Command: 6030, 6050, 6070, 6080;
Steyr: **TS-A:** 100, 110, 115, 125, 135;
Profi: 4110, 4120, 4130, 6115, 6125, 6140;

Bauartgenehmigung

M 9699, e4 D 0097

Technische Werte*

Max. Zul. Stützlast (kg): 2000 | Max. Zul. D-Wert(kN): 68,4



Lagerböcke | Standard | Art. Nr. 00 111.80.0

K80 Zug-Kugelumkupplung System , ISO 24347 | System JSV-Scharmüller (Halbmond)
(325/25/26)

Geeignete Schlepper/Traktoren

Case IH: Multicontroller Maxxum: 110, 115, 120, 125, 130, 140; **MXU:** 100, 110, 115, 125, 135; **Puma:** 125, 140, 155; **X - LINE Maxxum:** 100, 110, 115, 125, 140;
New Holland: **T6000 Delta:** 6010, 6020, 6030, 6050; **T6000 Elite:** 6020, 6040, 6060;
T6000 Plus: 6010, 6020, 6030, 6050, 6070;
T6000 Range-Command u. Power-Command: 6030, 6050, 6070, 6080;
Steyr: **TS-A:** 100, 110, 115, 125, 135;
Profi: 4110, 4120, 4130, 6115, 6125, 6140;

Artikel kompatibel mit

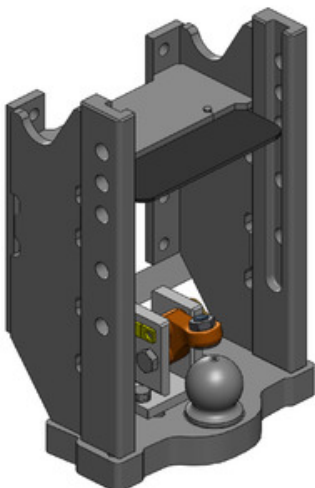
Zwangslenkungs-Komponenten Anbau an K80-Lagerbock 00 521.15.0 |
Zwangslenkungs-Komponenten Anbau an K80-Lagerbock 00 521.16.0 |
Zwangslenkungs-Komponenten Anbau an K80-Lagerbock 00 521.17.0

Bauartgenehmigung

M 9699, e4 D 0097

Technische Werte*

Max. Zul. Stützlast (kg): 3000 | Max. Zul. D-Wert(kN): 64,2



Lagerböcke | Standard | Art. Nr. 00 111.81.0

K80 Zug-Kugelumkupplung System , ISO 24347 | Einbaumaß Scharmüller / Rockinger
(330/25/32)

Geeignete Schlepper/Traktoren

Case IH: Multicontroller Maxxum: 110, 115, 120, 125, 130, 140; **MXU:** 100, 110, 115, 125, 135; **Puma:** 125, 140, 155; **X - LINE Maxxum:** 100, 110, 115, 125, 140;
New Holland: **T6000 Delta:** 6010, 6020, 6030, 6050; **T6000 Elite:** 6020, 6040, 6060;
T6000 Plus: 6010, 6020, 6030, 6050, 6070;
T6000 Range-Command u. Power-Command: 6030, 6050, 6070, 6080;
Steyr: **TS-A:** 100, 110, 115, 125, 135;
Profi: 4110, 4120, 4130, 6115, 6125, 6140;

Artikel kompatibel mit

Zwangslenkungs-Komponenten Anbau an K80-Lagerbock 00 521.15.0 |
Zwangslenkungs-Komponenten Anbau an K80-Lagerbock 00 521.16.0 |
Zwangslenkungs-Komponenten Anbau an K80-Lagerbock 00 521.17.0

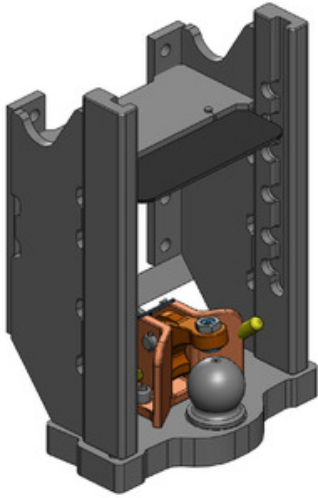
Bauartgenehmigung

M 9699, e4 D 0097

Technische Werte*

Max. Zul. Stützlast (kg): 3000 | Max. Zul. D-Wert(kN): 64,2

Case IH



Lagerböcke | Standard | Art. Nr. 00 111.88.0

K80 Zug-Kugelkupplung System , ISO 24347 | System JSV-Scharmüller (Halbmond)
(325/25/26)

Geeignete Schlepper/Traktoren

Case IH: Multicontroller Maxxum: 110, 115, 120, 125, 130, 140; **MXU:** 100, 110, 115, 125, 135; **Puma:** 125, 140, 155; **X - LINE Maxxum:** 100, 110, 115, 125, 140;
New Holland: **T6000 Delta:** 6010, 6020, 6030, 6050; **T6000 Elite:** 6020, 6040, 6060;
T6000 Plus: 6010, 6020, 6030, 6050, 6070;
T6000 Range-Command u. Power-Command: 6030, 6050, 6070, 6080;
Steyr: **TS-A:** 100, 110, 115, 125, 135;
Profi: 4110, 4120, 4130, 6115, 6125, 6140;

Artikel kompatibel mit

Zwangslenkungs-Komponenten Anbau an K80-Lagerbock 00 521.15.0 |
Zwangslenkungs-Komponenten Anbau an K80-Lagerbock 00 521.16.0 |
Zwangslenkungs-Komponenten Anbau an K80-Lagerbock 00 521.17.0

Bauartgenehmigung

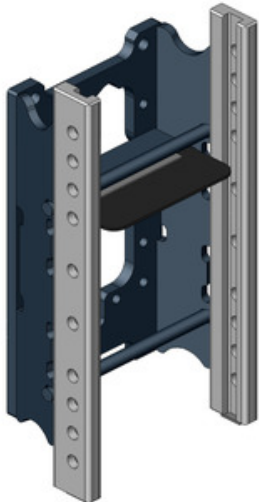
M 9699, e4 D 0097

Technische Werte*

Max. Zul. Stützlast (kg): 3000 | Max. Zul. D-Wert(kN): 64,2

Kennwerte

mit Automatikverschluß



Lagerböcke | Standard | Art. Nr. 00 112.01.0

Einbaumaß Cramer (335/22/30)

Geeignete Schlepper/Traktoren

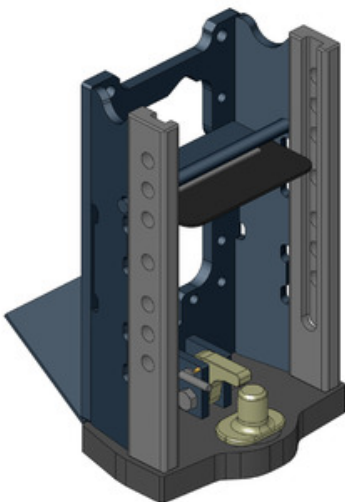
Case IH: **MX:** 150, 170;

Bauartgenehmigung

Einzelgutachten

Technische Werte*

Max. Zul. Stützlast (kg): 2500 | Max. Zul. D-Wert(kN): 82,4



Lagerböcke | Standard | Art. Nr. 00 112.60.0

Zugzapfen (Pitonfix), ISO ähnlich 6489-4 | Einbaumaß Scharmüller / Rockinger (330/25/32)

Geeignete Schlepper/Traktoren

Case IH: **MX:** 150, 170;

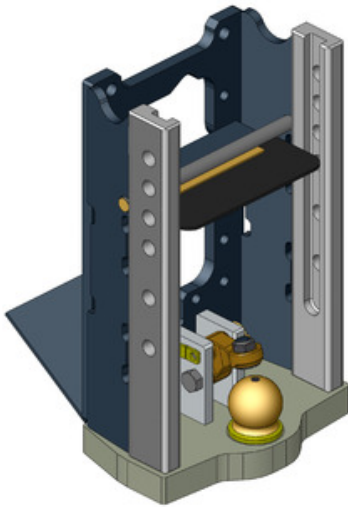
Bauartgenehmigung

Einzelgutachten

Technische Werte*

Max. Zul. Stützlast (kg): 3000 | Max. Zul. D-Wert(kN): 84,1

Case IH



Lagerböcke | Standard | Art. Nr. 00 112.80.0

K80 Zug-Kugelkupplung System , ISO 24347 | Einbaumaß Scharmüller / Rockinger (330/25/32)

Geeignete Schlepper/Traktoren

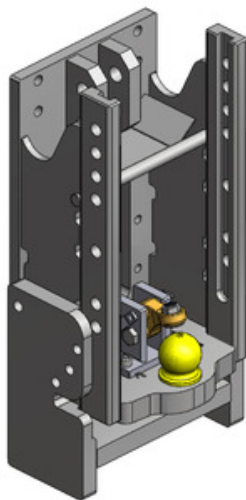
Case IH: MX: 150, 170;

Bauartgenehmigung

Technische Werte*

Einzelgutachten

Max. Zul. Stützlast (kg): 3000 | Max. Zul. D-Wert(kN): 84,1



Lagerböcke | Standard | Art. Nr. 00 113.80.0

K80 Zug-Kugelkupplung System , ISO 24347 | Einbaumaß Scharmüller / Rockinger (330/25/32)

Geeignete Schlepper/Traktoren

Case IH: **Magnum MX:** 180, 190, 200, 210, 215, 220, 225, 230, 240, 245, 250, 255, 270;

Bauartgenehmigung

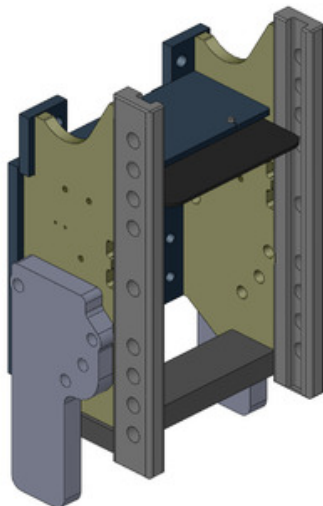
Technische Werte*

Einzelgutachten

Max. Zul. Stützlast (kg): 3000 | Max. Zul. D-Wert(kN): 84,1

Kennwerte

passend bis Bj. Dez. 2002



Lagerböcke | Standard | Art. Nr. 00 114.00.0

Einbaumaß Scharmüller / Rockinger (330/25/32)

Geeignete Schlepper/Traktoren

Case IH: **Magnum MX:** 180, 190, 200, 210, 215, 220, 225, 230, 240, 245, 250, 255, 270, 275, 280, 285, 305, 310, 335;

New Holland: **T8000:** 8020, 8030, 8040, 8050; **TG:** 210, 215, 230, 245, 255, 275, 285, 305;

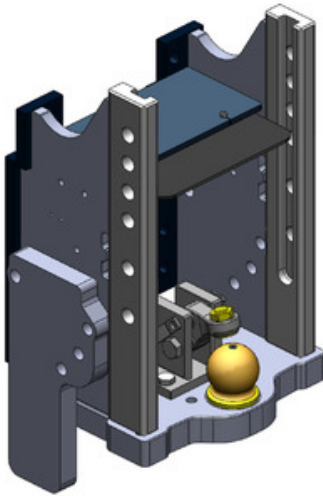
Bauartgenehmigung

Technische Werte*

M 9724

Max. Zul. Stützlast (kg): 2000 | Max. Zul. D-Wert(kN): 91,3

Case IH



Lagerböcke | Standard | Art. Nr. 00 114.80.0

K80 Zug-Kugelkupplung System , ISO 24347 | Einbaumaß Scharmüller / Rockinger (330/25/32)

Geeignete Schlepper/Traktoren

Case IH: **Magnum MX:** 180, 190, 200, 210, 215, 220, 225, 230, 240, 245, 250, 255, 270, 275, 280, 285, 305, 310, 335;
New Holland: **T8000:** 8020, 8030, 8040, 8050; **TG:** 210, 215, 230, 245, 255, 275, 285, 305;

Artikel kompatibel mit

Zwangslenkungs-Komponenten Anbau an K80-Lagerbock 00 521.15.0 |
 Zwangslenkungs-Komponenten Anbau an K80-Lagerbock 00 521.16.0 |
 Zwangslenkungs-Komponenten Anbau an K80-Lagerbock 00 521.17.0

Bauartgenehmigung

M 9724

Technische Werte*

Max. Zul. Stützlast (kg): 3500 | Max. Zul. D-Wert(kN): 93,6



Lagerböcke | Standard | Art. Nr. 00 114.88.0

K80 Zug-Kugelkupplung System , ISO 24347 | Einbaumaß Scharmüller / Rockinger (330/25/32)

Geeignete Schlepper/Traktoren

Case IH: **Magnum MX:** 180, 190, 200, 210, 215, 220, 225, 230, 240, 245, 250, 255, 270, 275, 280, 285, 305, 310, 335;
New Holland: **T8000:** 8020, 8030, 8040, 8050; **TG:** 210, 215, 230, 245, 255, 275, 285, 305;

Artikel kompatibel mit

Zwangslenkungs-Komponenten Anbau an K80-Lagerbock 00 521.15.0 |
 Zwangslenkungs-Komponenten Anbau an K80-Lagerbock 00 521.16.0 |
 Zwangslenkungs-Komponenten Anbau an K80-Lagerbock 00 521.17.0

Bauartgenehmigung

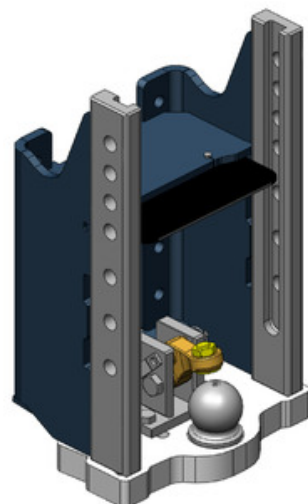
M 9724

Technische Werte*

Max. Zul. Stützlast (kg): 3500 | Max. Zul. D-Wert(kN): 93,6

Kennwerte

mit Automatikverschluss



Lagerböcke | Standard | Art. Nr. 00 116.80.0

K80 Zug-Kugelkupplung System , ISO 24347 | Einbaumaß Scharmüller / Rockinger (330/25/32)

Geeignete Schlepper/Traktoren

Case IH: **MXM:** 120, 130, 140, 155, 175, 190; **Puma:** 165, 180, 195, 210; **Puma CVX:** 195, 210, 225;
New Holland: **T7000 Auto Command:** 7030, 7040, 7050, 7060, 7070;
T7000 Power Command: 7030, 7040, 7050, 7060; **TM:** 115, 120, 125, 130, 135, 140, 150, 155, 165, 175, 190;
Steyr: **CVT:** 6200, 6210, 6225;

Artikel kompatibel mit

Zugpendel Nachrüstsatz 00 807.40.0 | Zwangslenkungs-Komponenten Anbau an K80-Lagerbock 00 521.15.0 | Zwangslenkungs-Komponenten Anbau an K80-Lagerbock 00 521.16.0 |
 Zwangslenkungs-Komponenten Anbau an K80-Lagerbock 00 521.17.0

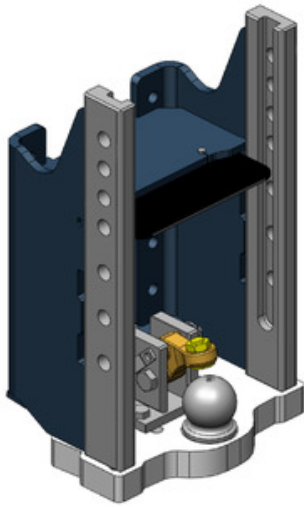
Bauartgenehmigung

M 9921, e1 D 0191

Technische Werte*

Max. Zul. Stützlast (kg): 4000 | Max. Zul. D-Wert(kN): 89,3

Case IH



Lagerböcke | Standard | Art. Nr. 00 116.88.0

K80 Zug-Kugelkupplung System , ISO 24347 | Einbaumaß Scharmüller / Rockinger (330/25/32)

Geeignete Schlepper/Traktoren

Case IH: **MXM:** 120, 130, 140, 155, 175, 190; **Puma:** 165, 180, 195, 210; **Puma CVX:** 195, 210, 225;
New Holland: **T7000 Auto Command:** 7030, 7040, 7050, 7060, 7070;
T7000 Power Command: 7030, 7040, 7050, 7060; **TM:** 115, 120, 125, 130, 135, 140, 150, 155, 165, 175, 190;
Steyr: **CVT:** 6200, 6210, 6225;

Artikel kompatibel mit

Zugpendel Nachrüstsatz 00 807.40.0 | Zwanglenkungs-Komponenten Anbau an K80-Lagerbock 00 521.15.0 | Zwanglenkungs-Komponenten Anbau an K80-Lagerbock 00 521.16.0 | Zwanglenkungs-Komponenten Anbau an K80-Lagerbock 00 521.17.0

Bauartgenehmigung

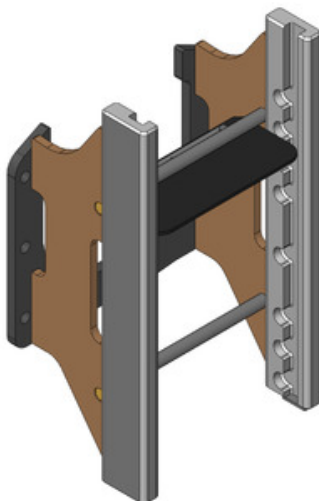
M 9921, e1 D 0191

Technische Werte*

Max. Zul. Stützlast (kg): 4000 | Max. Zul. D-Wert(kN): 89,3

Kennwerte

mit Automatikverschluss



Lagerböcke | Standard | Art. Nr. 00 282.00.0

System JSV-Scharmüller (Halbmond) (295/25/26)

Geeignete Schlepper/Traktoren

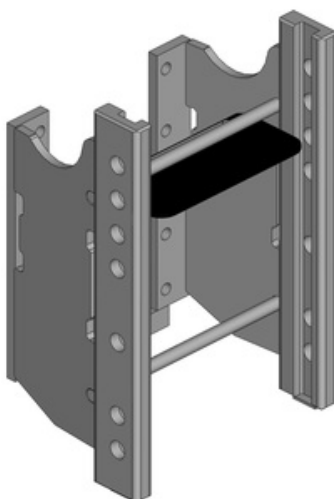
Case IH: **JX:** 60, 70, 80, 90, 95; **JXU:** 100, 105, 70, 75, 80, 85, 90, 95; **JXU Maxxima:** 1070, 1080, 1090, 1100;
Fiat: **66 DT:** 55-66, 60-66, 65-66, 70-66; **80DT:** 580, 680, 780; **88 DT:** 65-88, 70-88, 80-88; **90 DT:** 55-90, 60-90, 65-90, 70-90, 80-90, 85-90; **94 DT:** 60-94, 65-94, 72-94, 82-94, 88-94;
New Holland: **T5000:** 5030, 5040, 5050, 5060; **TD-D:** 60, 70, 75, 80, 85, 90, 95; **TD5000:** 5020, 5030, 5040, 5050; **TL:** 100, 70, 80, 90; **TL-A:** 100, 70, 80, 90;

Bauartgenehmigung

Einzelgutachten

Technische Werte*

Max. Zul. Stützlast (kg): 2000



Lagerböcke | Standard | Art. Nr. 00 283.01.0

Einbaumaß Scharmüller / Rockinger (330/25/32)

Geeignete Schlepper/Traktoren

Case IH: **JXC Maxxima:** 1060, 1070, 1075, 1085, 1095; **Quantum:** 65C, 75C, 85C, 95C;
New Holland: **T4000 Deluxe:** 4020, 4030, 4040, 4050; **T4000 Standard:** 4020, 4030, 4040, 4050; **TN-A:** 60, 70, 75, 85, 95; **TN-D:** 55, 65, 70, 75; **TN-DA:** 60, 70, 75, 85, 95; **TN-S:** 55, 65, 70, 75; **TN-SA:** 60, 70, 75;
Steyr: **Kompakt:** 360, 370, 375, 4065, 4075, 4085, 4095, 485, 495;

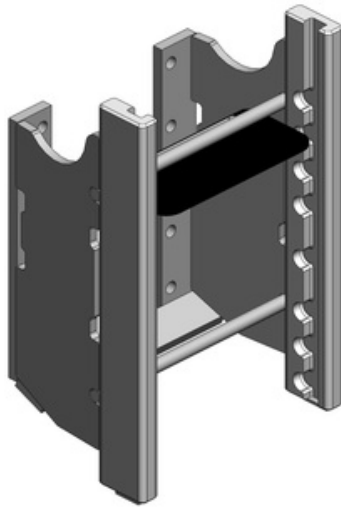
Bauartgenehmigung

e1 D 0124

Technische Werte*

Max. Zul. Stützlast (kg): 1500 | Max. Zul. D-Wert(kN): 48,8

Case IH



Lagerböcke | Standard | Art. Nr. 00 283.01.1
 System JSV-Scharmüller (Halbmond) (325/25/26)

Geeignete Schlepper/Traktoren

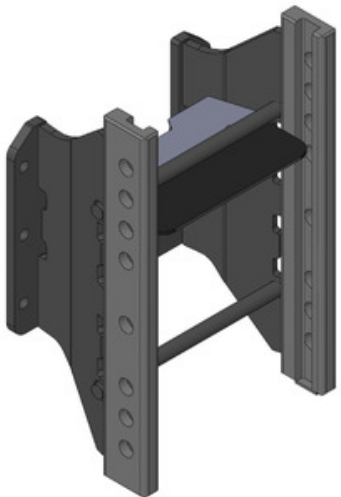
Case IH: JXC Maxxima: 1060, 1070, 1075, 1085, 1095; Quantum: 65C, 75C, 85C, 95C;
New Holland: T4000 Deluxe: 4020, 4030, 4040, 4050; T4000 Standard: 4020, 4030, 4040, 4050; TN-A: 60, 70, 75, 85, 95; TN-D: 55, 65, 70, 75; TN-DA: 60, 70, 75, 85, 95; TN-S: 55, 65, 70, 75; TN-SA: 60, 70, 75;
Steyr: Kompakt: 360, 370, 375, 4065, 4075, 4085, 4095, 485, 495;

Bauartgenehmigung

e1 D 0124

Technische Werte*

Max. Zul. Stützlast (kg): 1500 | Max. Zul. D-Wert(kN): 48,8



Lagerböcke | Standard | Art. Nr. 00 286.00.0
 Einbaumaß Scharmüller / Rockinger (330/25/32)

Geeignete Schlepper/Traktoren

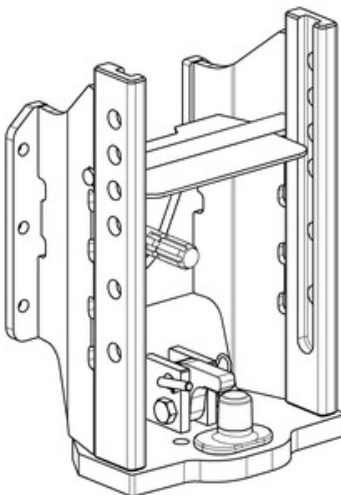
Case IH: JX: 60, 70, 80, 90, 95; JXU: 100, 105, 70, 75, 80, 85, 90, 95; JXU Maxxima: 1070, 1080, 1090, 1100;
Fiat: 66 DT: 55-66, 60-66, 65-66, 70-66; 80DT: 580, 680, 780; 88 DT: 65-88, 70-88, 80-88; 90 DT: 55-90, 60-90, 65-90, 70-90, 80-90, 85-90; 94 DT: 60-94, 65-94, 72-94, 82-94, 88-94;
New Holland: T5000: 5030, 5040, 5050, 5060; TD-D: 60, 70, 75, 80, 85, 90, 95; TD5000: 5020, 5030, 5040, 5050; TL: 100, 70, 80, 90; TL-A: 100, 70, 80, 90;

Bauartgenehmigung

e1 D 0192

Technische Werte*

Max. Zul. Stützlast (kg): 1500 | Max. Zul. D-Wert(kN): 50,0



Lagerböcke | Standard | Art. Nr. 00 286.60.0

Zugzapfen (Pitonfix), ISO ähnlich 6489-4 | Einbaumaß Scharmüller / Rockinger (330/25/32)

Geeignete Schlepper/Traktoren

Case IH: JX: 60, 70, 80, 90, 95; JXU: 100, 105, 70, 75, 80, 85, 90, 95; JXU Maxxima: 1070, 1080, 1090, 1100;
Fiat: 66 DT: 55-66, 60-66, 65-66, 70-66; 80DT: 580, 680, 780; 88 DT: 65-88, 70-88, 80-88; 90 DT: 55-90, 60-90, 65-90, 70-90, 80-90, 85-90; 94 DT: 60-94, 65-94, 72-94, 82-94, 88-94;
New Holland: T5000: 5030, 5040, 5050, 5060; TD-D: 60, 70, 75, 80, 85, 90, 95; TD5000: 5020, 5030, 5040, 5050; TL: 100, 70, 80, 90; TL-A: 100, 70, 80, 90;

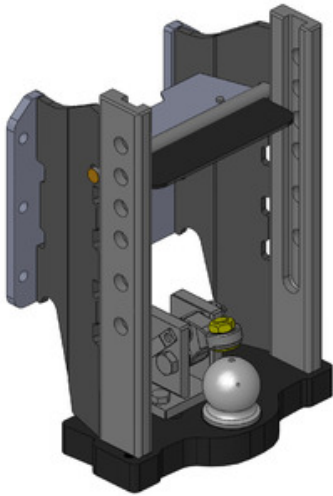
Bauartgenehmigung

e1 D 0192

Technische Werte*

Max. Zul. Stützlast (kg): 2000 | Max. Zul. D-Wert(kN): 44,1

Case IH



Lagerböcke | Standard | Art. Nr. 00 286.80.0

K80 Zug-Kugelkupplung System , ISO 24347 | Einbaumaß Scharmüller / Rockinger (330/25/32)

Geeignete Schlepper/Traktoren

Case IH: **JX:** 60, 70, 80, 90, 95; **JXU:** 100, 105, 70, 75, 80, 85, 90, 95; **JXU Maxxima:** 1070, 1080, 1090, 1100;
Fiat: **66 DT:** 55-66, 60-66, 65-66, 70-66; **80DT:** 580, 680, 780; **88 DT:** 65-88, 70-88, 80-88; **90 DT:** 55-90, 60-90, 65-90, 70-90, 80-90, 85-90; **94 DT:** 60-94, 65-94, 72-94, 82-94, 88-94;
New Holland: **T5000:** 5030, 5040, 5050, 5060; **TD-D:** 60, 70, 75, 80, 85, 90, 95; **TD5000:** 5020, 5030, 5040, 5050; **TL:** 100, 70, 80, 90; **TL-A:** 100, 70, 80, 90;

Artikel kompatibel mit

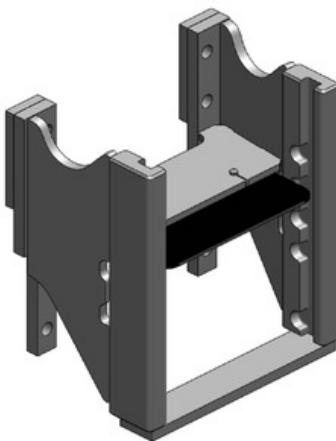
Zwangslenkungs-Komponenten Anbau an K80-Lagerbock 00 521.15.0 |
Zwangslenkungs-Komponenten Anbau an K80-Lagerbock 00 521.16.0 |
Zwangslenkungs-Komponenten Anbau an K80-Lagerbock 00 521.17.0

Bauartgenehmigung

e1 D 0192

Technische Werte*

Max. Zul. Stützlast (kg): 2000 | Max. Zul. D-Wert(kN): 44,1



Lagerböcke | Kurz | Art. Nr. 00 110.15.0

System JSV-Scharmüller (Halbmond) (325/25/26)

Geeignete Schlepper/Traktoren

Case IH: **CS:** 110, 120, 130, 150; **CVX:** 1135, 1145, 1155, 1170, 1190, 1195, 120, 130, 140, 150, 160, 170, 175, 190, 195;
New Holland: **T7500:** 7510, 7520, 7530, 7540, 7550; **TVT:** 135, 145, 155, 170, 190, 195;
Steyr: **9100:** 9105, 9115, 9125, 9145; **CVT:** 120, 130, 150, 170, 6140, 6150, 6160, 6175, 6195;

Artikel kompatibel mit

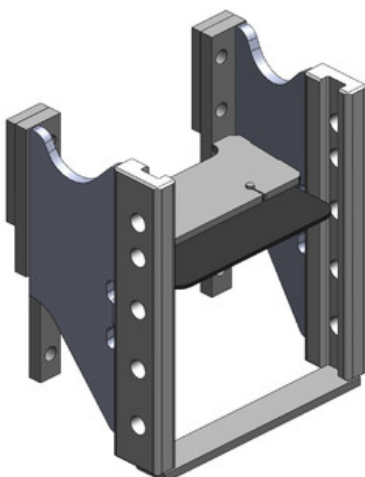
Pickup Hitches Standard 00 400.52.3

Bauartgenehmigung

N 3136, e1 D 0186

Technische Werte*

Max. Zul. Stützlast (kg): 2500 | Max. Zul. D-Wert(kN): 89,3



Lagerböcke | Kurz | Art. Nr. 00 110.15.2

Einbaumaß Scharmüller / Rockinger (330/25/32)

Geeignete Schlepper/Traktoren

Case IH: **CS:** 110, 120, 130, 150; **CVX:** 1135, 1145, 1155, 1170, 1190, 1195, 120, 130, 140, 150, 160, 170, 175, 190, 195;
Deutz-Fahr: **Agrotron:** 106, 108, 110, 115, 118, 120, 128, 130, 135, 150, 150.7, 165.7, 180.7, 6.05, 6.15, 6.20, 6.30, 6.45; **Agrotron M:** 600, 610, 620, 640, 650; **Agrotron MK II:** 106, 115, 120, 130, 135, 140, 150, 155, 165; **Agrotron MK III:** 106, 110, 115, 120, 130, 135, 140, 150, 155, 165;
Hürlimann: **XL:** 130, 140, 150, 150.7, 160, 165.7, 175, 180.7, 185;
Lamborghini: **R6:** 130, 140, 150, 150.7, 160, 165.7, 175, 180.7, 185;
New Holland: **T7500:** 7510, 7520, 7530, 7540, 7550; **TVT:** 135, 145, 155, 170, 190, 195;
Same: **Iron:** 130, 140, 150, 150.7, 160, 165.7, 175, 180.7, 185;
Steyr: **9100:** 9105, 9115, 9125, 9145; **CVT:** 120, 130, 150, 170, 6140, 6150, 6160, 6175, 6195;
Terrion: **ATM 4000:** 4140, 4160, 4180;

Artikel kompatibel mit

Pickup Hitches Standard 00 400.52.3

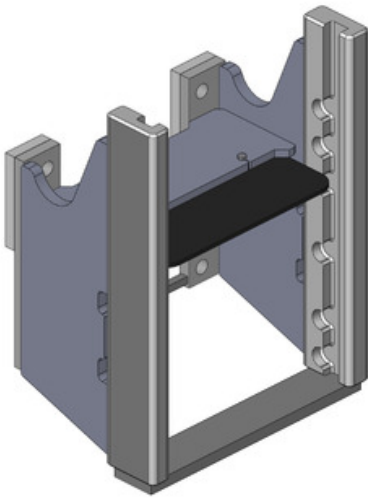
Bauartgenehmigung

N 3136, e1 D 0186

Technische Werte*

Max. Zul. Stützlast (kg): 2500 | Max. Zul. D-Wert(kN): 89,3

Case IH



Lagerböcke | Kurz | Art. Nr. 00 111.10.1 System JSV-Scharmüller (Halbmond) (325/25/26)

Geeignete Schlepper/Traktoren

Case IH: Multicontroller Maxxum: 110, 115, 120, 125, 130, 140; **MXU:** 100, 110, 115, 125, 135; **Puma:** 125, 140, 155; **X - LINE Maxxum:** 100, 110, 115, 125, 140;
New Holland: **T6000 Delta:** 6010, 6020, 6030, 6050; **T6000 Elite:** 6020, 6040, 6060;
T6000 Plus: 6010, 6020, 6030, 6050, 6070;
T6000 Range-Command u. Power-Command: 6030, 6050, 6070, 6080;
Steyr: **TS-A:** 100, 110, 115, 125, 135;
Profi: 4110, 4120, 4130, 6115, 6125, 6140;

Bauartgenehmigung

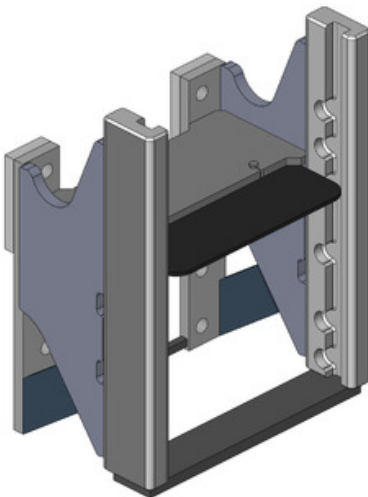
M 9699, e4 D 0097

Technische Werte*

Max. Zul. Stützlast (kg): 2000 | Max. Zul. D-Wert(kN): 68,4

Kennwerte

passend für Original Pickup Hitch (ab Werk)



Lagerböcke | Kurz | Art. Nr. 00 111.10.2 System JSV-Scharmüller (Halbmond) (325/25/26)

Geeignete Schlepper/Traktoren

Case IH: Multicontroller Maxxum: 110, 115, 120, 125, 130, 140; **MXU:** 100, 110, 115, 125, 135; **Puma:** 125, 140, 155; **X - LINE Maxxum:** 100, 110, 115, 125, 140;
New Holland: **T6000 Delta:** 6010, 6020, 6030, 6050; **T6000 Elite:** 6020, 6040, 6060;
T6000 Plus: 6010, 6020, 6030, 6050, 6070;
T6000 Range-Command u. Power-Command: 6030, 6050, 6070, 6080;
Steyr: **TS-A:** 100, 110, 115, 125, 135;
Profi: 4110, 4120, 4130, 6115, 6125, 6140;

Artikel kompatibel mit

Pickup Hitches Standard 00 400.70.2

Bauartgenehmigung

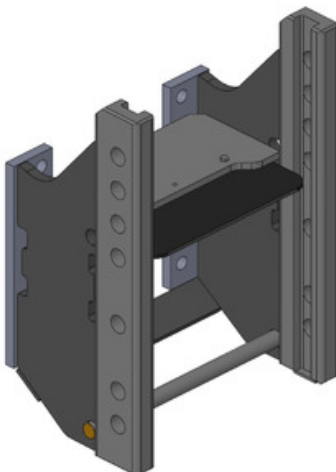
M 9699, e4 D 0097

Technische Werte*

Max. Zul. Stützlast (kg): 2000 | Max. Zul. D-Wert(kN): 68,4

Kennwerte

passend für Scharmüller Pickup Hitch



Lagerböcke | Kurz | Art. Nr. 00 285.10.0 Einbaumaß Scharmüller / Rockinger (330/25/32)

Geeignete Schlepper/Traktoren

Case IH: **MXM:** 120, 130, 140, 155, 175, 190; **Puma:** 165, 180, 195, 210;
New Holland: **T7000 Auto Command:** 7030, 7040, 7050, 7060, 7070;
T7000 Power Command: 7030, 7040, 7050, 7060; **TM:** 115, 120, 125, 130, 135, 140, 150, 155, 165, 175, 190;

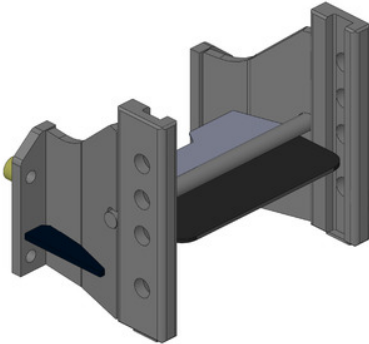
Bauartgenehmigung

e1 D 0191

Technische Werte*

Max. Zul. Stützlast (kg): 2000 | Max. Zul. D-Wert(kN): 68,4

Case IH



Lagerböcke | Kurz | Art. Nr. 00 286.15.0 Einbaumaß Scharmüller / Rockinger (330/25/32)

Geeignete Schlepper/Traktoren

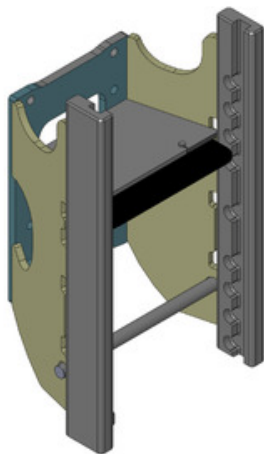
Case IH: **JX:** 60, 70, 80, 90, 95; **JXU:** 100, 105, 70, 75, 80, 85, 90, 95; **JXU Maxxima:** 1070, 1080, 1090, 1100;
Fiat: **66 DT:** 55-66, 60-66, 65-66, 70-66; **80DT:** 580, 680, 780; **88 DT:** 65-88, 70-88, 80-88; **90 DT:** 55-90, 60-90, 65-90, 70-90, 80-90, 85-90; **94 DT:** 60-94, 65-94, 72-94, 82-94, 88-94;
New Holland: **T5000:** 5030, 5040, 5050, 5060; **TD-D:** 60, 70, 75, 80, 85, 90, 95; **TD5000:** 5020, 5030, 5040, 5050; **TL:** 100, 70, 80, 90; **TL-A:** 100, 70, 80, 90;

Bauartgenehmigung

e1 D 0192

Technische Werte*

Max. Zul. Stützlast (kg): 1500 | Max. Zul. D-Wert(kN): 50,0



Lagerböcke | Lang | Art. Nr. 00 103.20.1 System JSV-Scharmüller (Halbmond) (325/25/26)

Geeignete Schlepper/Traktoren

Case IH: **C:** 42, 48, 55, 64, 70; **CS:** 48, 52, 58, 63, 68, 75;
Lindner: **Geotrac:** 50, 60, 63, 65, 70, 73, 75, 80, 83, 85, 93;
Steyr: **8000:** 8045, 8055, 8060, 8065, 8070, 8075; **9000:** 942, 948, 955, 964, 970, 975; **M900:** 948, 952, 958, 963, 968, 975;

Bauartgenehmigung

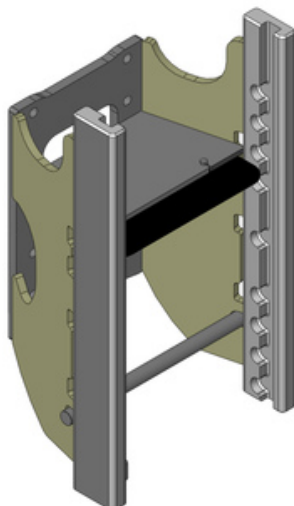
N 3058, e1 D 0148

Technische Werte*

Max. Zul. Stützlast (kg): 2000 | Max. Zul. D-Wert(kN): 53,4

Kennwerte

Rastschiene nach oben länger



Lagerböcke | Lang | Art. Nr. 00 105.20.1 System JSV-Scharmüller (Halbmond) (325/25/26)

Geeignete Schlepper/Traktoren

Case IH: **CS:** 78, 86, 94; **CS Pro:** 100, 105, 80, 85, 90, 95;
Lindner: **Geotrac:** 100, 103;
Steyr: **8000:** 8080, 8085, 8090, 8095; **9000:** 9078, 9083, 9086, 9094; **9000M:** 9080, 9090, 9100; **9000MT:** 9080, 9085, 9090, 9095, 9100, 9105; **M9000:** 9078, 9083, 9086, 9094;

Bauartgenehmigung

N 3058, e1 D 0148

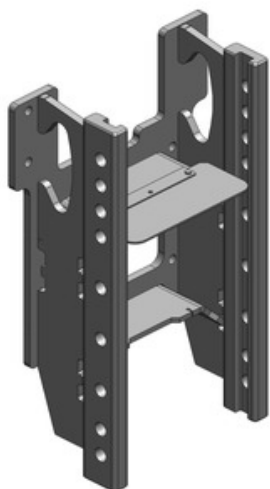
Technische Werte*

Max. Zul. Stützlast (kg): 2000 | Max. Zul. D-Wert(kN): 53,4

Kennwerte

Rastschiene nach oben länger

Case IH



Lagerböcke | Lang | Art. Nr. 00 108.04.1 Einbaumaß Scharmüller / Rockinger (330/25/32)

Geeignete Schlepper/Traktoren

Case IH: 5100/5200 Maxxum: 5120, 5130, 5140, 5150, 5220, 5230, 5240, 5250; **MX:** 100, 110, 120, 135; **MX-C:** 100, 80, 90;
McCormik: **MC:** 120, 135; **MC Power 6:** 120, 135; **MTX:** 110, 120, 125, 135, 140, 145, 150, 155;

Bauartgenehmigung

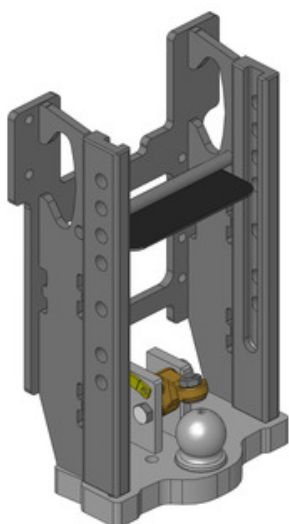
Einzelgutachten

Technische Werte*

Max. Zul. Stützlast (kg): 2000 | Max. Zul. D-Wert(kN): 68,4

Kennwerte

Rastschiene nach oben länger



Lagerböcke | Lang | Art. Nr. 00 108.83.1

K80 Zug-Kugelpkupplung System , ISO 24347 | Einbaumaß Scharmüller / Rockinger (330/25/32)

Geeignete Schlepper/Traktoren

Case IH: 5100/5200 Maxxum: 5120, 5130, 5140, 5150, 5220, 5230, 5240, 5250; **MX:** 100, 110, 120, 135; **MX-C:** 100, 80, 90;
McCormik: **MC:** 120, 135; **MC Power 6:** 120, 135; **MTX:** 110, 120, 125, 135, 140, 145, 150, 155;

Artikel kompatibel mit

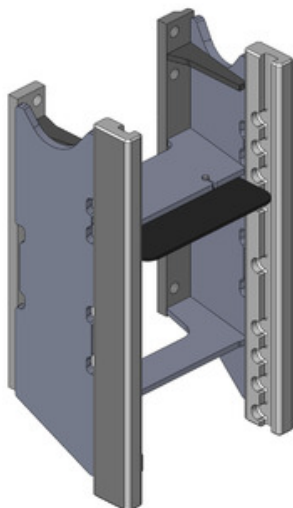
Zwangslenkungs-Komponenten Anbau an K80-Lagerbock 00 521.15.0 |
Zwangslenkungs-Komponenten Anbau an K80-Lagerbock 00 521.17.0

Bauartgenehmigung

Einzelgutachten

Technische Werte*

Max. Zul. Stützlast (kg): 3000 | Max. Zul. D-Wert(kN): 68,4



Lagerböcke | Lang | Art. Nr. 00 110.05.1 System JSV-Scharmüller (Halbmond) (325/25/26)

Geeignete Schlepper/Traktoren

Case IH: **CS:** 110, 120, 130, 150; **CVX:** 1135, 1145, 1155, 1170, 1190, 1195, 120, 130, 140, 150, 160, 170, 175, 190, 195;
New Holland: **T7500:** 7510, 7520, 7530, 7540, 7550; **TVT:** 135, 145, 155, 170, 190, 195;
Steyr: **9100:** 9105, 9115, 9125, 9145; **CVT:** 120, 130, 150, 170, 6140, 6150, 6160, 6175, 6195;

Bauartgenehmigung

N 3136, e1 D 0186

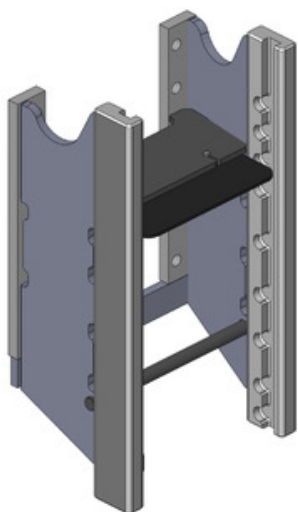
Technische Werte*

Max. Zul. Stützlast (kg): 2500 | Max. Zul. D-Wert(kN): 89,3

Kennwerte

Rastschiene nach oben länger

Case IH



Lagerböcke | Lang | Art. Nr. 00 110.05.2 System JSV-Scharmüller (Halbmond) (325/25/26)

Geeignete Schlepper/Traktoren

Case IH: CS: 110, 120, 130, 150; CVX: 1135, 1145, 1155, 1170, 1190, 1195, 120, 130, 140, 150, 160, 170, 175, 190, 195;
New Holland: T7500: 7510, 7520, 7530, 7540, 7550; TVT: 135, 145, 155, 170, 190, 195;
Steyr: 9100: 9105, 9115, 9125, 9145; CVT: 120, 130, 150, 170, 6140, 6150, 6160, 6175, 6195;

Bauartgenehmigung

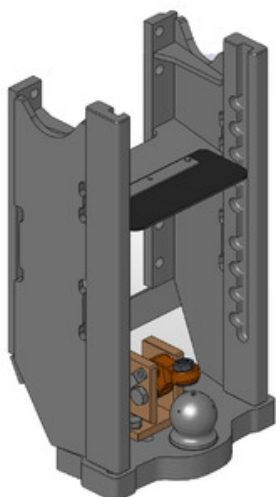
N 3136, e1 D 0186

Technische Werte*

Max. Zul. Stützlast (kg): 2500 | Max. Zul. D-Wert(kN): 89,3

Kennwerte

Rastschiene nach oben und unten länger



Lagerböcke | Lang | Art. Nr. 00 110.87.0

K80 Zug-Kugelumkupplung System , ISO 24347 | System JSV-Scharmüller (Halbmond) (325/25/26)

Geeignete Schlepper/Traktoren

Case IH: CS: 110, 120, 130, 150; CVX: 1135, 1145, 1155, 1170, 1190, 1195, 120, 130, 140, 150, 160, 170, 175, 190, 195;
New Holland: T7500: 7510, 7520, 7530, 7540, 7550; TVT: 135, 145, 155, 170, 190, 195;
Steyr: 9100: 9105, 9115, 9125, 9145; CVT: 120, 130, 150, 170, 6140, 6150, 6160, 6175, 6195;

Artikel kompatibel mit

Zwangslenkungs-Komponenten Anbau an K80-Lagerbock 00 521.15.0 |
Zwangslenkungs-Komponenten Anbau an K80-Lagerbock 00 521.16.0 |
Zwangslenkungs-Komponenten Anbau an K80-Lagerbock 00 521.17.0

Bauartgenehmigung

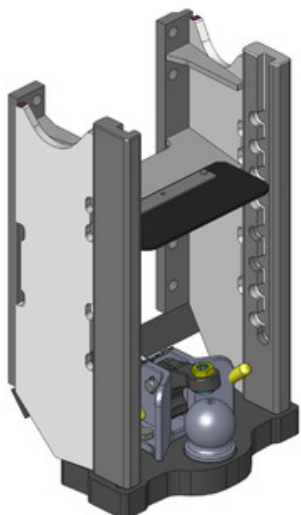
N 3136, e1 D 0186

Technische Werte*

Max. Zul. Stützlast (kg): 3500 | Max. Zul. D-Wert(kN): 93,6

Kennwerte

Rastschiene nach oben und unten länger



Lagerböcke | Lang | Art. Nr. 00 110.88.0

K80 Zug-Kugelumkupplung System , ISO 24347 | System JSV-Scharmüller (Halbmond) (325/25/26)

Geeignete Schlepper/Traktoren

Case IH: CS: 110, 120, 130, 150; CVX: 1135, 1145, 1155, 1170, 1190, 1195, 120, 130, 140, 150, 160, 170, 175, 190, 195;
New Holland: T7500: 7510, 7520, 7530, 7540, 7550; TVT: 135, 145, 155, 170, 190, 195;
Steyr: 9100: 9105, 9115, 9125, 9145; CVT: 120, 130, 150, 170, 6140, 6150, 6160, 6175, 6195;

Artikel kompatibel mit

Zugpendel Nachrüstsatz 00 807.10.0 | Zwangslenkungs-Komponenten Anbau an K80-Lagerbock 00 521.15.0 | Zwangslenkungs-Komponenten Anbau an K80-Lagerbock 00 521.16.0 |
Zwangslenkungs-Komponenten Anbau an K80-Lagerbock 00 521.17.0

Bauartgenehmigung

N 3136, e1 D 0186

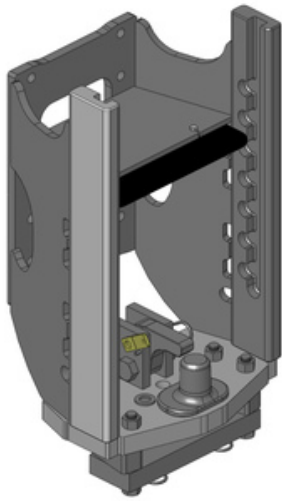
Technische Werte*

Max. Zul. Stützlast (kg): 3500 | Max. Zul. D-Wert(kN): 93,6

Kennwerte

mit Automatikverschluss
Rastschiene nach oben länger

Case IH



Lagerböcke | vorbereitet Zugpendel | Art. Nr. 00 105.70.1

Zugzapfen (Pitonfix), ISO ähnlich 6489-4 | System JSV-Scharmüller (Halbmond) (325/25/26)

Geeignete Schlepper/Traktoren

Case IH: CS: 78, 86, 94; **CS Pro:** 100, 105, 80, 85, 90, 95;
Steyr: **8000:** 8080, 8085, 8090, 8095; **9000:** 9078, 9083, 9086, 9094; **9000M:** 9080, 9090, 9100; **9000MT:** 9080, 9085, 9090, 9095, 9100, 9105; **M9000:** 9078, 9083, 9086, 9094;

Artikel kompatibel mit

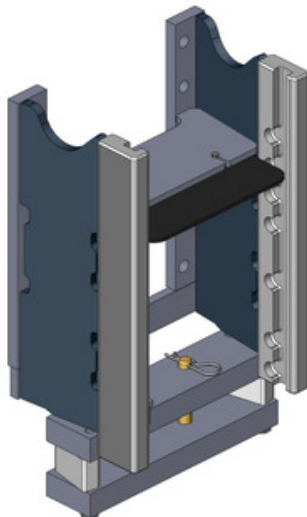
Zugpendel Nachrüstsatz 00 809.00.0

Bauartgenehmigung

N 3058, e1 D 0148

Technische Werte*

Max. Zul. Stützlast (kg): 2000 | Max. Zul. D-Wert(kN): 46,8



Lagerböcke | vorbereitet Zugpendel | Art. Nr. 00 110.55.0

System JSV-Scharmüller (Halbmond) (325/25/26)

Geeignete Schlepper/Traktoren

Case IH: CS: 110, 120, 130, 150; **CVX:** 1135, 1145, 1155, 1170, 1190, 1195, 120, 130, 140, 150, 160, 170, 175, 190, 195;
New Holland: **T7500:** 7510, 7520, 7530, 7540, 7550; **TVT:** 135, 145, 155, 170, 190, 195;
Steyr: **9100:** 9105, 9115, 9125, 9145; **CVT:** 120, 130, 150, 170, 6140, 6150, 6160, 6175, 6195;

Artikel kompatibel mit

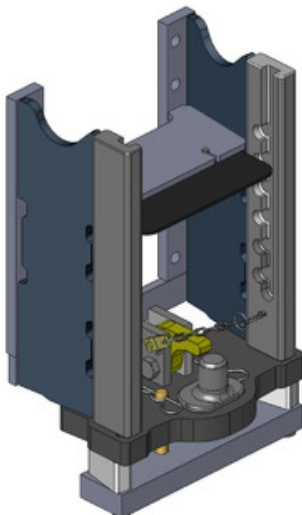
Tragplatten Standard 00 960.290.3 | Zugpendel Nachrüstsatz 00 807.01.0

Bauartgenehmigung

N 3136, e1 D 0186

Technische Werte*

Max. Zul. Stützlast (kg): 2500 | Max. Zul. D-Wert(kN): 89,3



Lagerböcke | vorbereitet Zugpendel | Art. Nr. 00 110.75.0

Zugzapfen (Pitonfix), ISO ähnlich 6489-4 | System JSV-Scharmüller (Halbmond) (325/25/26)

Geeignete Schlepper/Traktoren

Case IH: CS: 110, 120, 130, 150; **CVX:** 1135, 1145, 1155, 1170, 1190, 1195, 120, 130, 140, 150, 160, 170, 175, 190, 195;
New Holland: **T7500:** 7510, 7520, 7530, 7540, 7550; **TVT:** 135, 145, 155, 170, 190, 195;
Steyr: **9100:** 9105, 9115, 9125, 9145; **CVT:** 120, 130, 150, 170, 6140, 6150, 6160, 6175, 6195;

Artikel kompatibel mit

Tragplatten Standard 00 960.290.3 | Zugpendel Nachrüstsatz 00 807.01.0

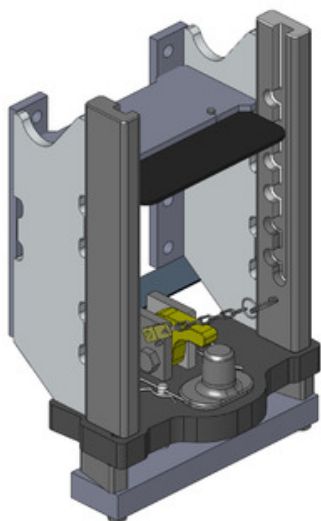
Bauartgenehmigung

N 3136, e1 D 0186

Technische Werte*

Max. Zul. Stützlast (kg): 3000 | Max. Zul. D-Wert(kN): 84,1

Case IH



Lagerböcke | vorbereitet Zugpendel | Art. Nr. 00 111.70.0

Zugzapfen (Pitonfix), ISO ähnlich 6489-4 | System JSV-Scharmüller (Halbmond) (325/25/26)

Geeignete Schlepper/Traktoren

Case IH: Multicontroller Maxxum: 110, 115, 120, 125, 130, 140; **MXU:** 100, 110, 115, 125, 135; **Puma:** 125, 140, 155; **X - LINE Maxxum:** 100, 110, 115, 125, 140;
New Holland: **T6000 Delta:** 6010, 6020, 6030, 6050; **T6000 Elite:** 6020, 6040, 6060;
T6000 Plus: 6010, 6020, 6030, 6050, 6070;
T6000 Range-Command u. Power-Command: 6030, 6050, 6070, 6080;
Steyr: **TS-A:** 100, 110, 115, 125, 135;
Profi: 4110, 4120, 4130, 6115, 6125, 6140;

Artikel kompatibel mit

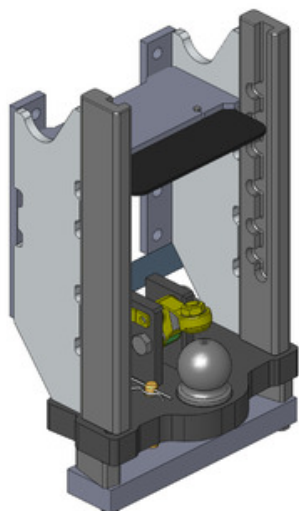
Zugpendel Nachrüstsatz 00 807.60.0

Bauartgenehmigung

M 9699, e4 D 0097

Technische Werte*

Max. Zul. Stützlast (kg): 3000 | Max. Zul. D-Wert(kN): 64,2



Lagerböcke | vorbereitet Zugpendel | Art. Nr. 00 111.90.0

K80 Zug-Kugelkupplung System , ISO 24347 | System JSV-Scharmüller (Halbmond) (325/25/26)

Geeignete Schlepper/Traktoren

Case IH: Multicontroller Maxxum: 110, 115, 120, 125, 130, 140; **MXU:** 100, 110, 115, 125, 135; **Puma:** 125, 140, 155; **X - LINE Maxxum:** 100, 110, 115, 125, 140;
New Holland: **T6000 Delta:** 6010, 6020, 6030, 6050; **T6000 Elite:** 6020, 6040, 6060;
T6000 Plus: 6010, 6020, 6030, 6050, 6070;
T6000 Range-Command u. Power-Command: 6030, 6050, 6070, 6080;
Steyr: **TS-A:** 100, 110, 115, 125, 135;
Profi: 4110, 4120, 4130, 6115, 6125, 6140;

Artikel kompatibel mit

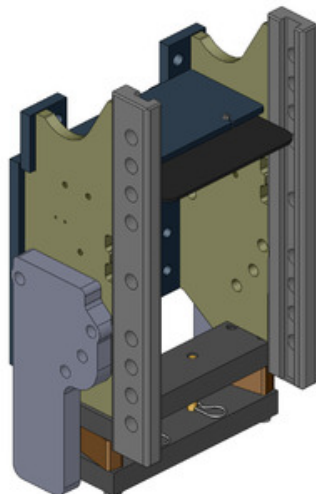
Zugpendel Nachrüstsatz 00 807.55.0

Bauartgenehmigung

M 9699, e4 D 0097

Technische Werte*

Max. Zul. Stützlast (kg): 3000 | Max. Zul. D-Wert(kN): 64,2



Lagerböcke | vorbereitet Zugpendel | Art. Nr. 00 114.50.0

Einbaumaß Scharmüller / Rockinger (330/25/32)

Geeignete Schlepper/Traktoren

Case IH: **Magnum MX:** 180, 190, 200, 210, 215, 220, 225, 230, 240, 245, 250, 255, 270, 275, 280, 285, 305, 310, 335;
New Holland: **T8000:** 8020, 8030, 8040, 8050; **TG:** 210, 215, 230, 245, 255, 275, 285, 305;

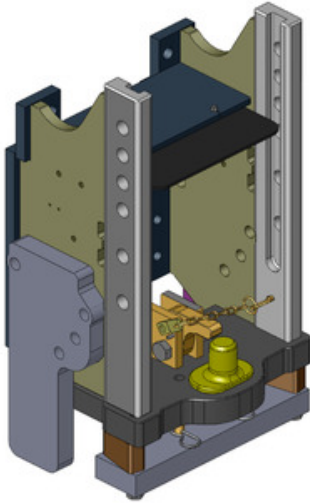
Bauartgenehmigung

M 9724

Technische Werte*

Max. Zul. Stützlast (kg): 2000 | Max. Zul. D-Wert(kN): 91,3

Case IH



Lagerböcke | vorbereitet Zugpendel | Art. Nr. 00 114.71.0

Zugzapfen (Pitonfix), ISO ähnlich 6489-4 | Einbaumaß Scharmüller / Rockinger (330/25/32)

Geeignete Schlepper/Traktoren

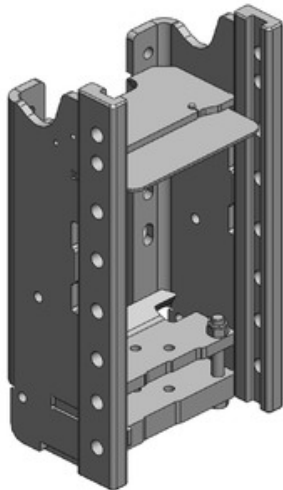
Case IH: **Magnum MX:** 180, 190, 200, 210, 215, 220, 225, 230, 240, 245, 250, 255, 270, 275, 280, 285, 305, 310, 335;
New Holland: **T8000:** 8020, 8030, 8040, 8050; **TG:** 210, 215, 230, 245, 255, 275, 285, 305;

Bauartgenehmigung

M 9724

Technische Werte*

Max. Zul. Stützlast (kg): 3000 | Max. Zul. D-Wert(kN): 84,1



Lagerböcke | vorbereitet Zugpendel | Art. Nr. 00 116.05.0

Einbaumaß Scharmüller / Rockinger (330/25/32)

Geeignete Schlepper/Traktoren

Case IH: **MXM:** 120, 130, 140, 155, 175, 190; **Puma:** 165, 180, 195, 210; **Puma CVX:** 195, 210, 225;
New Holland: **T7000 Auto Command:** 7030, 7040, 7050, 7060, 7070;
T7000 Power Command: 7030, 7040, 7050, 7060; **TM:** 115, 120, 125, 130, 135, 140, 150, 155, 165, 175, 190;
Steyr: **CVT:** 6200, 6210, 6225;

Artikel kompatibel mit

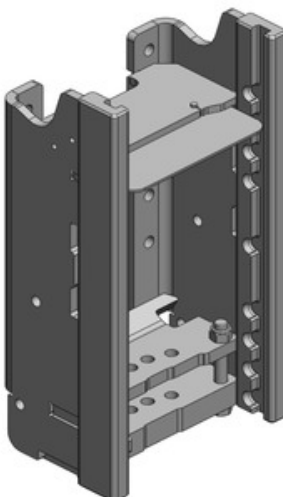
Tragplatten Standard 00 960.290.5 | Zugpendel Nachrüstsatz 00 807.65.0

Bauartgenehmigung

M 9921, e1 D 0191

Technische Werte*

Max. Zul. Stützlast (kg): 2000-4000 | Max. Zul. D-Wert(kN): 89,3



Lagerböcke | vorbereitet Zugpendel | Art. Nr. 00 116.07.0

System JSV-Scharmüller (Halbmond) (325/25/26)

Geeignete Schlepper/Traktoren

Case IH: **MXM:** 120, 130, 140, 155, 175, 190; **Puma:** 165, 180, 195, 210; **Puma CVX:** 195, 210, 225;
New Holland: **T7000 Auto Command:** 7030, 7040, 7050, 7060, 7070;
T7000 Power Command: 7030, 7040, 7050, 7060; **TM:** 115, 120, 125, 130, 135, 140, 150, 155, 165, 175, 190;
Steyr: **CVT:** 6200, 6210, 6225;

Artikel kompatibel mit

Tragplatten Standard 00 960.290.5 | Zugpendel Nachrüstsatz 00 807.65.0

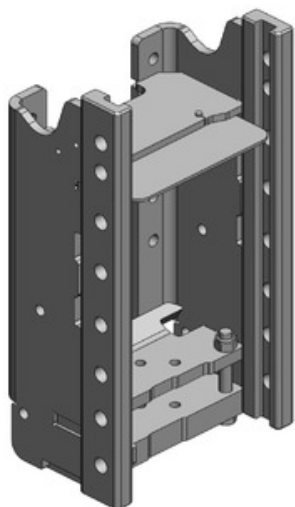
Bauartgenehmigung

M 9921, e1 D 0191

Technische Werte*

Max. Zul. Stützlast (kg): 2000-4000 | Max. Zul. D-Wert(kN): 89,3

Case IH



Lagerböcke | vorbereitet Zugpendel | Art. Nr. 00 116.08.0 Einbaumaß Scharmüller / Rockinger (330/25/32)

Geeignete Schlepper/Traktoren

Case IH: Multicontroller Maxxum: 110, 115, 120, 125, 130, 140; **MXU:** 100, 110, 115, 125, 135; **Puma:** 125, 140, 155; **X - LINE Maxxum:** 100, 110, 115, 125, 140;
New Holland: **T6000 Delta:** 6010, 6020, 6030, 6050; **T6000 Elite:** 6020, 6040, 6060;
T6000 Plus: 6010, 6020, 6030, 6050, 6070;
T6000 Range-Command u. Power-Command: 6030, 6050, 6070, 6080;
Steyr: **TS-A:** 100, 110, 115, 125, 135; **Profi:** 4110, 4120, 4130, 6115, 6125, 6140;

Artikel kompatibel mit

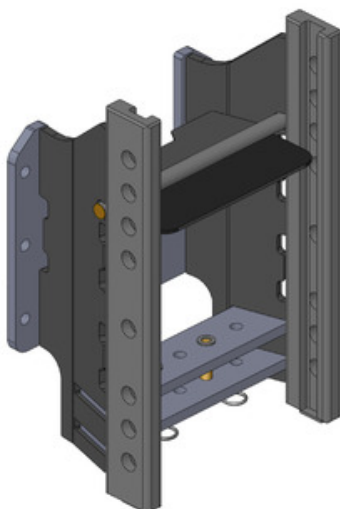
Tragplatten Standard 00 960.290.5

Bauartgenehmigung

M 9921, e1 D 0191

Technische Werte*

Max. Zul. Stützlast (kg): 2000-4000 | Max. Zul. D-Wert(kN): 89,3



Lagerböcke | vorbereitet Zugpendel | Art. Nr. 00 286.02.0 Einbaumaß Scharmüller / Rockinger (330/25/32)

Geeignete Schlepper/Traktoren

Case IH: **JX:** 60, 70, 80, 90, 95; **JXU:** 100, 105, 70, 75, 80, 85, 90, 95; **JXU Maxxima:** 1070, 1080, 1090, 1100;
Fiat: **66 DT:** 55-66, 60-66, 65-66, 70-66; **80DT:** 580, 680, 780; **88 DT:** 65-88, 70-88, 80-88; **90 DT:** 55-90, 60-90, 65-90, 70-90, 80-90, 85-90; **94 DT:** 60-94, 65-94, 72-94, 82-94, 88-94;
New Holland: **T5000:** 5030, 5040, 5050, 5060; **TD-D:** 60, 70, 75, 80, 85, 90, 95; **TD5000:** 5020, 5030, 5040, 5050; **TL:** 100, 70, 80, 90; **TL-A:** 100, 70, 80, 90;

Bauartgenehmigung

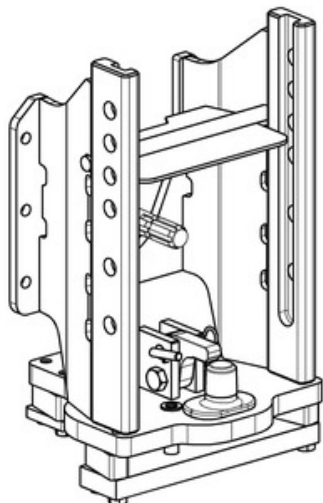
e1 D 0192

Technische Werte*

Max. Zul. Stützlast (kg): 1500 | Max. Zul. D-Wert(kN): 50,0

Kennwerte

inkl. Zugpendel



Lagerböcke | vorbereitet Zugpendel | Art. Nr. 00 286.70.0

Zugzapfen (Pitonfix), ISO ähnlich 6489-4 | Einbaumaß Scharmüller / Rockinger (330/25/32)

Geeignete Schlepper/Traktoren

Case IH: **JX:** 60, 70, 80, 90, 95; **JXU:** 100, 105, 70, 75, 80, 85, 90, 95; **JXU Maxxima:** 1070, 1080, 1090, 1100;
Fiat: **66 DT:** 55-66, 60-66, 65-66, 70-66; **80DT:** 580, 680, 780; **88 DT:** 65-88, 70-88, 80-88; **90 DT:** 55-90, 60-90, 65-90, 70-90, 80-90, 85-90; **94 DT:** 60-94, 65-94, 72-94, 82-94, 88-94;
New Holland: **T5000:** 5030, 5040, 5050, 5060; **TD-D:** 60, 70, 75, 80, 85, 90, 95; **TD5000:** 5020, 5030, 5040, 5050; **TL:** 100, 70, 80, 90; **TL-A:** 100, 70, 80, 90;

Bauartgenehmigung

e1 D 0192

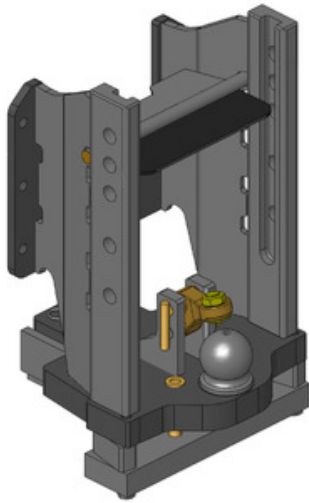
Technische Werte*

Max. Zul. Stützlast (kg): 2000 | Max. Zul. D-Wert(kN): 44,1

Kennwerte

inkl. Zugpendel

Case IH



Lagerböcke | vorbereitet Zugpendel | Art. Nr. 00 286.90.0

K80 Zug-Kugelkupplung System , ISO 24347 | Einbaumaß Scharmüller / Rockinger (330/25/32)

Geeignete Schlepper/Traktoren

Case IH: **JX:** 60, 70, 80, 90, 95; **JXU:** 100, 105, 70, 75, 80, 85, 90, 95; **JXU Maxxima:** 1070, 1080, 1090, 1100;
Fiat: **66 DT:** 55-66, 60-66, 65-66, 70-66; **80DT:** 580, 680, 780; **88 DT:** 65-88, 70-88, 80-88; **90 DT:** 55-90, 60-90, 65-90, 70-90, 80-90, 85-90; **94 DT:** 60-94, 65-94, 72-94, 82-94, 88-94;
New Holland: **T5000:** 5030, 5040, 5050, 5060; **TD-D:** 60, 70, 75, 80, 85, 90, 95; **TD5000:** 5020, 5030, 5040, 5050; **TL:** 100, 70, 80, 90; **TL-A:** 100, 70, 80, 90;

Bauartgenehmigung

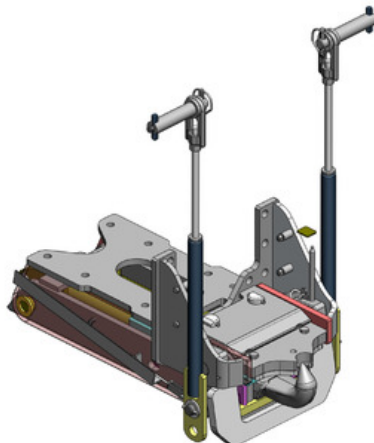
e1 D 0192

Technische Werte*

Max. Zul. Stützlast (kg): 2000 | Max. Zul. D-Wert(kN): 44,1

Kennwerte

inkl. Zugpendel



Pickup Hitches | Standard | Art. Nr. 00 400.52.3

Zughaken (Hitch), DIN ähnlich 9678-1, ISO ähnlich 6489-1

Geeignete Schlepper/Traktoren

Case IH: **CS:** 110, 120, 130, 150; **CVX:** 1135, 1145, 1155, 1170, 1190, 1195, 120, 130, 140, 150, 160, 170, 175, 190, 195;
Deutz-Fahr: **Agrotron:** 106, 108, 110, 115, 118, 120, 128, 130, 135, 150, 150.7, 165.7, 180.7, 6.05, 6.15, 6.20, 6.30, 6.45; **Agrotron M:** 600, 610, 620, 640, 650; **Agrotron MK II:** 106, 115, 120, 130, 135, 140, 150, 155, 165; **Agrotron MK III:** 106, 110, 115, 120, 130, 135, 140, 150, 155, 165;
Hürlimann: **XL:** 130, 140, 150, 150.7, 160, 165.7, 175, 180.7, 185;
Lamborghini: **R6:** 130, 140, 150, 150.7, 160, 165.7, 175, 180.7, 185;
New Holland: **T7500:** 7510, 7520, 7530, 7540, 7550; **TVT:** 135, 145, 155, 170, 190, 195;
Same: **Iron:** 130, 140, 150, 150.7, 160, 165.7, 175, 180.7, 185;
Steyr: **9100:** 9105, 9115, 9125, 9145; **CVT:** 120, 130, 150, 170, 6140, 6150, 6160, 6175, 6195;

Artikel kompatibel mit

Lagerböcke Kurz 00 110.15.0 | Lagerböcke Kurz 00 110.15.2 | Pickup Hitches Einsätze K80 00 423.00.0 | Pickup Hitches Einsätze K80 00 427.00.0 | Pickup Hitches Einsätze K80 00 427.01.0 | Zugpendel Standard 10 820.550.0

Bauartgenehmigung

M 9703, e4 D 0098

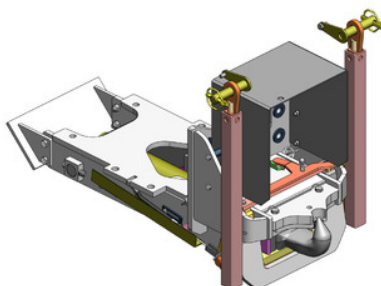
Technische Werte*

Max. Zul. Stützlast (kg): 3000 | Max. Zul. D-Wert(kN): 86,7

Kennwerte

Hitch Ausrichtung
Hitch-Art

Horizontal
Hydraulisch



Pickup Hitches | Standard | Art. Nr. 00 400.70.2

Zughaken (Hitch), DIN ähnlich 9678-1, ISO ähnlich 6489-1

Geeignete Schlepper/Traktoren

Case IH: **Multicontroller Maxxum:** 110, 115, 120, 125, 130, 140; **MXU:** 100, 110, 115, 125, 135; **Puma:** 125, 140, 155; **X - LINE Maxxum:** 100, 110, 115, 125, 140;
New Holland: **T6000 Delta:** 6010, 6020, 6030, 6050; **T6000 Elite:** 6020, 6040, 6060; **T6000 Plus:** 6010, 6020, 6030, 6050, 6070; **T6000 Range-Command u. Power-Command:** 6030, 6050, 6070, 6080;
Steyr: **TS-A:** 100, 110, 115, 125, 135; **Profi:** 4110, 4120, 4130, 6115, 6125, 6140;

Artikel kompatibel mit

Lagerböcke Kurz 00 111.10.2 | Pickup Hitches Einsätze K80 00 423.00.0 | Pickup Hitches Einsätze K80 00 427.00.0 | Pickup Hitches Einsätze K80 00 427.01.0

Bauartgenehmigung

M 9700, e4 D 0099

Technische Werte*

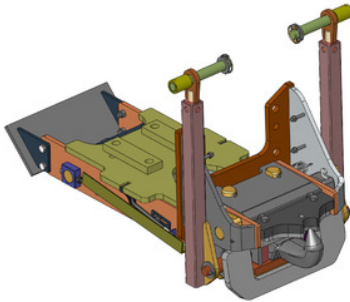
Max. Zul. Stützlast (kg): 3000 | Max. Zul. D-Wert(kN): 68,4

Kennwerte

Hitch Ausrichtung
Hitch-Art
inkl. Zugpendel

Horizontal
Hydraulisch

Case IH



Pickup Hitches | Standard | Art. Nr. 00 400.71.0 Zughaken (Hitch), DIN ähnlich 9678-1, ISO ähnlich 6489-1

Geeignete Schlepper/Traktoren

Case IH: MXM: 120, 130, 140, 155;
New Holland: TM: 115, 120, 125, 130, 135, 140, 150, 155, 165;

Artikel kompatibel mit

Pickup Hitches Einsätze K80 00 423.00.0 | Pickup Hitches Einsätze K80 00 427.00.0 | Pickup Hitches Einsätze K80 00 427.01.0

Bauartgenehmigung

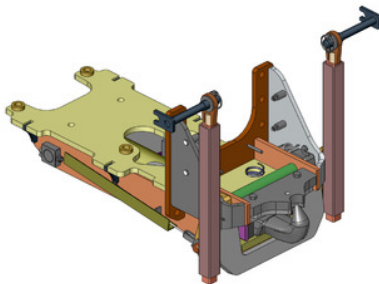
M 9700, e4 D 0099

Technische Werte*

Max. Zul. Stützlast (kg): 3000 | Max. Zul. D-Wert(kN): 68,4

Kennwerte

Hitch Ausrichtung Horizontal
Hitch-Art Hydraulisch
inkl. Zugpendel



Pickup Hitches | Standard | Art. Nr. 00 408.12.0 Zughaken (Hitch), DIN ähnlich 9678-1, ISO ähnlich 6489-1

Geeignete Schlepper/Traktoren

Case IH: 5100/5200 Maxxum: 5120, 5130, 5140, 5150, 5220, 5230, 5240, 5250; **MX:** 100, 110, 120, 135; **MX-C:** 100, 80, 90;
McCormik: **MC:** 120, 135; **MC Power 6:** 120, 135; **MTX:** 110, 120, 125, 135, 140, 145, 150, 155;

Artikel kompatibel mit

Pickup Hitches Einsätze K80 00 423.00.0 | Pickup Hitches Einsätze K80 00 427.00.0 | Pickup Hitches Einsätze K80 00 427.01.0

Bauartgenehmigung

M 9703, e4 D 0098

Technische Werte*

Max. Zul. Stützlast (kg): 3000 | Max. Zul. D-Wert(kN): 86,7

Kennwerte

Hitch Ausrichtung Horizontal
Hitch-Art Hydraulisch
inkl. Zugpendel



Pickup Hitches | Standard | Art. Nr. 00 412.50.0 Zughaken (Hitch), DIN ähnlich 9678-1, ISO ähnlich 6489-1

Geeignete Schlepper/Traktoren

Case IH: CS: 78, 86, 94; **CS Pro:** 100, 105, 80, 85, 90, 95;
Lindner: Geotrac: 100, 103;
Steyr: 8000: 8080, 8085, 8090, 8095; 9000: 9078, 9083, 9086, 9094; 9000M: 9080, 9090, 9100; 9000MT: 9080, 9085, 9090, 9095, 9100, 9105; M9000: 9078, 9083, 9086, 9094;

Bauartgenehmigung

e4 D 053

Technische Werte*

Max. Zul. Stützlast (kg): 2000 | Max. Zul. D-Wert(kN): 46,8

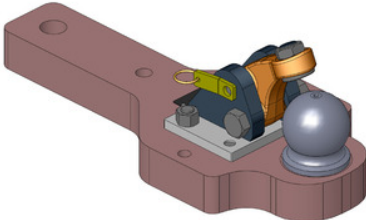
Kennwerte

Hitch Ausrichtung Horizontal
Hitch-Art Hydraulisch
inkl. Zugpendel

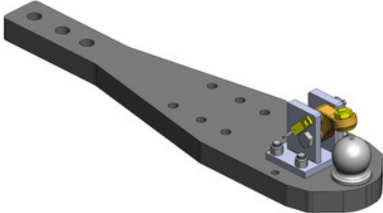
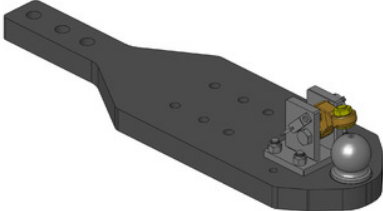
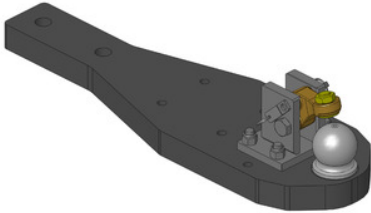
Case IH

	Pickup Hitches Einsätze K80 Art. Nr. 00 423.00.0 K80 Zug-Kugelpkupplung System , ISO 24347	
	Artikel kompatibel mit Pickup Hitches Standard 00 400.30.0 Pickup Hitches Standard 00 400.31.0 Pickup Hitches Standard 00 400.35.0 Pickup Hitches Standard 00 400.36.0 Pickup Hitches Standard 00 400.37.0 Pickup Hitches Standard 00 400.52.3 Pickup Hitches Standard 00 400.70.2 Pickup Hitches Standard 00 400.71.0 Pickup Hitches Standard 00 400.73.0 Pickup Hitches Standard 00 408.12.0 Pickup Hitches Standard 00 411.05.0 Pickup Hitches Standard 00 411.10.0 Pickup Hitches Standard 00 417.60.1 Pickup Hitches Standard 00 417.61.0 Pickup Hitches Standard 00 417.63.0 Pickup Hitches Standard 00 417.65.0 Pickup Hitches Standard 00 417.70.0 Pickup Hitches Standard 00 417.73.0 Pickup Hitches Standard 00 418.20.0	
	Bauartgenehmigung e4 D 0143	Technische Werte* Max. Zul. Stützlast (kg): 3000 Max. Zul. D-Wert(kN): 86,7
	Kennwerte Länge Gesamt (mm) 680 Schaft Höhe x Breite (mm) 90x206 passend für Scharmüller Pickup Hitch	

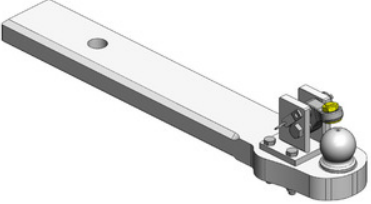
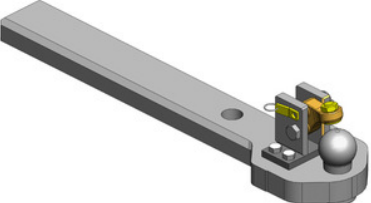
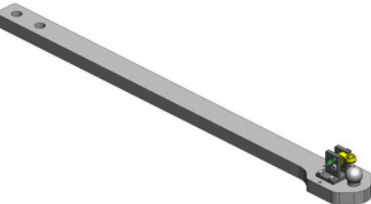
	Pickup Hitches Einsätze K80 Art. Nr. 00 427.00.0 K80 Zug-Kugelpkupplung System , ISO 24347	
	Artikel kompatibel mit Pickup Hitches Standard 00 400.30.0 Pickup Hitches Standard 00 400.31.0 Pickup Hitches Standard 00 400.35.0 Pickup Hitches Standard 00 400.36.0 Pickup Hitches Standard 00 400.37.0 Pickup Hitches Standard 00 400.52.3 Pickup Hitches Standard 00 400.70.2 Pickup Hitches Standard 00 400.71.0 Pickup Hitches Standard 00 400.73.0 Pickup Hitches Standard 00 408.12.0 Pickup Hitches Standard 00 411.05.0 Pickup Hitches Standard 00 411.10.0 Pickup Hitches Standard 00 417.60.1 Pickup Hitches Standard 00 417.61.0 Pickup Hitches Standard 00 417.63.0 Pickup Hitches Standard 00 417.65.0 Pickup Hitches Standard 00 417.70.0 Pickup Hitches Standard 00 417.73.0 Pickup Hitches Standard 00 418.20.0 Pickup Hitches Standard 00 419.50.3	
	Bauartgenehmigung Einzelgutachten	Technische Werte* Max. Zul. Stützlast (kg): 2000 Max. Zul. D-Wert(kN): 78,5
	Kennwerte Länge Gesamt (mm) 630 Schaft Höhe x Breite (mm) 50x90 passend für Scharmüller Pickup Hitch	

	Pickup Hitches Einsätze K80 Art. Nr. 00 427.01.0 K80 Zug-Kugelpkupplung System , ISO 24347	
	Artikel kompatibel mit Pickup Hitches Standard 00 400.30.0 Pickup Hitches Standard 00 400.31.0 Pickup Hitches Standard 00 400.35.0 Pickup Hitches Standard 00 400.36.0 Pickup Hitches Standard 00 400.37.0 Pickup Hitches Standard 00 400.52.3 Pickup Hitches Standard 00 400.70.2 Pickup Hitches Standard 00 400.71.0 Pickup Hitches Standard 00 400.73.0 Pickup Hitches Standard 00 408.12.0 Pickup Hitches Standard 00 411.05.0 Pickup Hitches Standard 00 411.10.0 Pickup Hitches Standard 00 417.60.1 Pickup Hitches Standard 00 417.61.0 Pickup Hitches Standard 00 417.63.0 Pickup Hitches Standard 00 417.65.0 Pickup Hitches Standard 00 417.70.0 Pickup Hitches Standard 00 417.73.0 Pickup Hitches Standard 00 418.20.0 Pickup Hitches Standard 00 419.50.3 Zwangsenkungs-Komponenten Anbau an K80-Tragplatte 00 521.020.0 Zwangsenkungs-Komponenten Anbau an K80-Tragplatte 00 521.0320.0	
	Bauartgenehmigung Einzelgutachten	Technische Werte* Max. Zul. Stützlast (kg): 2000 Max. Zul. D-Wert(kN): 78,5
	Kennwerte Länge Gesamt (mm) 530 Schaft Höhe x Breite (mm) 50x238 passend für Scharmüller Pickup Hitch	

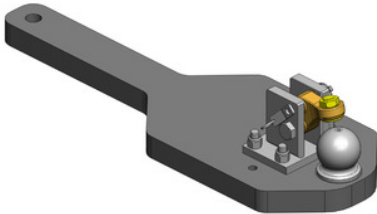
Case IH

	Tragplatten Standard Art. Nr. 00 960.290.2 K80 Zug-Kugelkupplung System , ISO 24347				
	Geeignete Schlepper/Traktoren Case IH: CS: 110, 120, 130, 150; CVX: 1135, 1145, 1155, 1170, 1190, 1195, 120, 130, 140, 150, 160, 170, 175, 190, 195; New Holland: T7500: 7510, 7520, 7530, 7540, 7550; TVT: 135, 145, 155, 170, 190, 195; Steyr: 9100: 9105, 9115, 9125, 9145; CVT: 120, 130, 150, 170, 6140, 6150, 6160, 6175, 6195; Terrion: ATM 4000: 4140, 4160, 4180;				
	Artikel kompatibel mit Lagerböcke Standard 00 110.03.1 Zugpendel Nachrüstsatz 00 807.04.0 Zwangslenkungs-Komponenten Anbau an K80-Tragplatte 00 521.020.0 Zwangslenkungs-Komponenten Anbau an K80-Tragplatte 00 521.0320.0				
	<table border="1"> <thead> <tr> <th>Bauartgenehmigung</th> <th>Technische Werte*</th> </tr> </thead> <tbody> <tr> <td>M 9919, e4 D 0177</td> <td>Max. Zul. Stützlast (kg): 3000 Max. Zul. D-Wert(kN): 68,2</td> </tr> </tbody> </table>	Bauartgenehmigung	Technische Werte*	M 9919, e4 D 0177	Max. Zul. Stützlast (kg): 3000 Max. Zul. D-Wert(kN): 68,2
	Bauartgenehmigung	Technische Werte*			
M 9919, e4 D 0177	Max. Zul. Stützlast (kg): 3000 Max. Zul. D-Wert(kN): 68,2				
Kennwerte Montage-Positionen 3 Länge Gesamt (mm) 1000 Breite (mm) 238 Stärke (mm) 50 passend für Scharmüller Lagerbock mit Zugpendelrahmen					
	Tragplatten Standard Art. Nr. 00 960.290.3 K80 Zug-Kugelkupplung System , ISO 24347				
	Geeignete Schlepper/Traktoren Case IH: CS: 110, 120, 130, 150; CVX: 1135, 1145, 1155, 1170, 1190, 1195, 120, 130, 140, 150, 160, 170, 175, 190, 195; New Holland: T7500: 7510, 7520, 7530, 7540, 7550; TVT: 135, 145, 155, 170, 190, 195; Steyr: 9100: 9105, 9115, 9125, 9145; CVT: 120, 130, 150, 170, 6140, 6150, 6160, 6175, 6195;				
	Artikel kompatibel mit Lagerböcke vorbereitet Zugpendel 00 110.55.0 Lagerböcke vorbereitet Zugpendel 00 110.75.0 Zugpendel Rahmen 00 110.86.0 Zugpendel Rahmen 00 110.86.1 Zwangslenkungs-Komponenten Anbau an K80-Tragplatte 00 521.020.0 Zwangslenkungs-Komponenten Anbau an K80-Tragplatte 00 521.0320.0 Zubehör und Komponenten Konsolen 10 823.601.0				
	<table border="1"> <thead> <tr> <th>Bauartgenehmigung</th> <th>Technische Werte*</th> </tr> </thead> <tbody> <tr> <td>M 9919, e4 D 0177</td> <td>Max. Zul. Stützlast (kg): 4000 Max. Zul. D-Wert(kN): 83,9</td> </tr> </tbody> </table>	Bauartgenehmigung	Technische Werte*	M 9919, e4 D 0177	Max. Zul. Stützlast (kg): 4000 Max. Zul. D-Wert(kN): 83,9
	Bauartgenehmigung	Technische Werte*			
M 9919, e4 D 0177	Max. Zul. Stützlast (kg): 4000 Max. Zul. D-Wert(kN): 83,9				
Kennwerte Montage-Positionen 3 Länge Gesamt (mm) 980 Breite (mm) 290 Stärke (mm) 50 passend für Scharmüller Lagerbock mit Zugpendelrahmen					
	Tragplatten Standard Art. Nr. 00 960.290.5 K80 Zug-Kugelkupplung System , ISO 24347				
	Geeignete Schlepper/Traktoren Case IH: MXM: 120, 130, 140, 155, 175, 190; Puma: 165, 180, 195, 210; Puma CVX: 195, 210, 225; New Holland: T7000 Auto Command: 7030, 7040, 7050, 7060, 7070; T7000 Power Command: 7030, 7040, 7050, 7060; TM: 115, 120, 125, 130, 135, 140, 150, 155, 165, 175, 190; Steyr: CVT: 6200, 6210, 6225;				
	Artikel kompatibel mit Lagerböcke vorbereitet Zugpendel 00 116.05.0 Lagerböcke vorbereitet Zugpendel 00 116.07.0 Lagerböcke vorbereitet Zugpendel 00 116.08.0 Zwangslenkungs-Komponenten Anbau an K80-Tragplatte 00 521.0322.0 Zubehör und Komponenten Konsolen 10 823.681.1				
	<table border="1"> <thead> <tr> <th>Bauartgenehmigung</th> <th>Technische Werte*</th> </tr> </thead> <tbody> <tr> <td>M 9919, e4 D 0177</td> <td>Max. Zul. Stützlast (kg): 4000 Max. Zul. D-Wert(kN): 89,3</td> </tr> </tbody> </table>	Bauartgenehmigung	Technische Werte*	M 9919, e4 D 0177	Max. Zul. Stützlast (kg): 4000 Max. Zul. D-Wert(kN): 89,3
	Bauartgenehmigung	Technische Werte*			
M 9919, e4 D 0177	Max. Zul. Stützlast (kg): 4000 Max. Zul. D-Wert(kN): 89,3				
Kennwerte Montage-Positionen 2 Länge Gesamt (mm) 830 Breite (mm) 250 Stärke (mm) 50 passend für Scharmüller Lagerbock mit Zugpendelrahmen					

Case IH

	Tragplatten Standard Art. Nr. 00 960.325.5 K80 Zug-Kugelkupplung System , ISO 24347	
	Geeignete Schlepper/Traktoren	
	Case IH: STX: 380, 480, 530;	
	Bauartgenehmigung	Technische Werte*
	Einzelgutachten	Max. Zul. Stützlast (kg): 6000 Max. Zul. D-Wert(kN): 64,2
Kennwerte		
Montage-Positionen 1 Länge Gesamt (mm) 1030 Breite (mm) 150 Stärke (mm) 57 passend für Original Zugpendelrahmen (ab Werk)		
	Tragplatten Standard Art. Nr. 00 960.3261.5 K80 Zug-Kugelkupplung System , ISO 24347	
	Geeignete Schlepper/Traktoren	
	Case IH: STEIGER: 9310, 9330, 9350, 9370, 9380, 9390;	
	Bauartgenehmigung	Technische Werte*
	Einzelgutachten	Max. Zul. Stützlast (kg): 3000 Max. Zul. D-Wert(kN): 125
Kennwerte		
Montage-Positionen 1 Länge Gesamt (mm) 990 Breite (mm) 127 Stärke (mm) 50 passend für Original Zugpendelrahmen (ab Werk)		
	Tragplatten Standard Art. Nr. 00 960.328.5 K80 Zug-Kugelkupplung System , ISO 24347	
	Geeignete Schlepper/Traktoren	
	Case IH: STX: 385, 485, 535;	
	Bauartgenehmigung	Technische Werte*
	Einzelgutachten	Max. Zul. Stützlast (kg): 3000 Max. Zul. D-Wert(kN): 125
Kennwerte		
Montage-Positionen 1 Länge Gesamt (mm) 2321 Breite (mm) 127 Stärke (mm) 65 passend für Original Zugpendelrahmen (ab Werk)		

Case IH



Tragplatten | Standard | Art. Nr. 00 960.470.0
K80 Zug-Kugelkupplung System , ISO 24347

Geeignete Schlepper/Traktoren

Case IH: MXM: 120, 130, 140, 155;
New Holland: TM: 115, 120, 125, 130, 135, 140, 150, 155, 165;

Artikel kompatibel mit

Zwangslenkungs-Komponenten Anbau an K80-Tragplatte 00 521.020.0 |
Zwangslenkungs-Komponenten Anbau an K80-Tragplatte 00 521.0320.0

Technische Werte*

Max. Zul. Stützlast (kg): 2750 | Max. Zul. D-Wert(kN): 68,4

Kennwerte

Montage-Positionen 1
Länge Gesamt (mm) 870
Breite (mm) 298
Stärke (mm) 45
passend für Original Lagerbock (ab Werk) mit Zugpendelrahmen

Kein Bild vorhanden

Tragplatten | Standard | Art. Nr. 00 960.470.8
K80 Zug-Kugelkupplung System , ISO 24347

Geeignete Schlepper/Traktoren

Case IH: MXM: 120, 130, 140, 155;
New Holland: TM: 115, 120, 125, 130, 135, 140, 150, 155, 165;

Artikel kompatibel mit

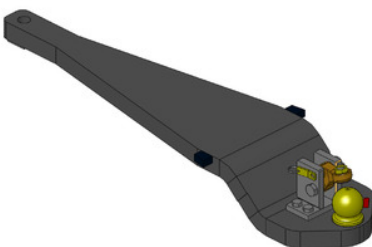
Zwangslenkungs-Komponenten Anbau an K80-Tragplatte 00 521.020.0 |
Zwangslenkungs-Komponenten Anbau an K80-Tragplatte 00 521.0320.0

Technische Werte*

Max. Zul. Stützlast (kg): 2750 | Max. Zul. D-Wert(kN): 68,4

Kennwerte

Montage-Positionen 1
Länge Gesamt (mm) 870
Breite (mm) 298
Stärke (mm) 45
mit Automatikverschluß
passend für Original Lagerbock (ab Werk) mit Zugpendelrahmen



Tragplatten | Standard | Art. Nr. 00 960.501.1
K80 Zug-Kugelkupplung System , ISO 24347

Geeignete Schlepper/Traktoren

Case IH: **Magnum 7100/7200 (USA):** 7110, 7120, 7130, 7140, 7150, 7210, 7220, 7230, 7240, 7250;

Bauartgenehmigung

e4 D 0144

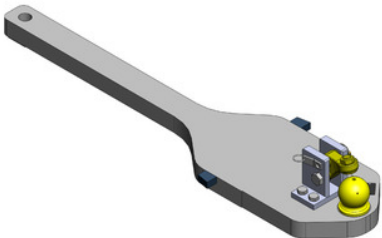
Technische Werte*

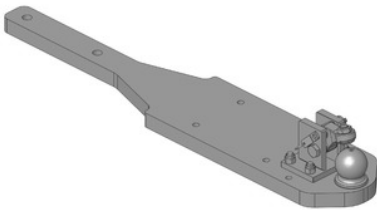
Max. Zul. Stützlast (kg): 3000 | Max. Zul. D-Wert(kN): 82,4

Kennwerte

Montage-Positionen 1
Länge Gesamt (mm) 1263
Breite (mm) 296
Stärke (mm) 50
passend für Original Lagerbock (ab Werk) mit Zugpendelrahmen

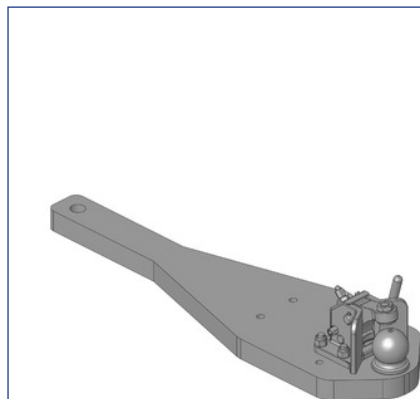
Case IH

	Tragplatten Standard Art. Nr. 00 960.502.0	
	K80 Zug-Kugelpkupplung System , ISO 24347	
	Geeignete Schlepper/Traktoren	
	Case IH: Magnum 7100/7200 (USA): 7110, 7120, 7130, 7140, 7150, 7210, 7220, 7230, 7240, 7250;	
	Bauartgenehmigung	Technische Werte*
	e4 D 0144	Max. Zul. Stützlast (kg): 3000 Max. Zul. D-Wert(kN): 82,4
Kennwerte		
Montage-Positionen 1		
Länge Gesamt (mm) 1263		
Breite (mm) 296		
Stärke (mm) 50		
passend für Original Lagerbock (ab Werk) mit Zugpendelrahmen		

	Tragplatten Standard Art. Nr. 00 960.535.0	
	K80 Zug-Kugelpkupplung System , ISO 24347	
	Geeignete Schlepper/Traktoren	
	Case IH: 5100/5200 Maxxum: 5120, 5130, 5140, 5150, 5220, 5230, 5240, 5250;	
	Artikel kompatibel mit	
	Zwangslenkungs-Komponenten Anbau an K80-Tragplatte 00 521.020.0 Zwangslenkungs-Komponenten Anbau an K80-Tragplatte 00 521.0320.0	
Bauartgenehmigung	Technische Werte*	
Einzelgutachten	Max. Zul. Stützlast (kg): 3000 Max. Zul. D-Wert(kN): 84,1	
Kennwerte		
Montage-Positionen 2		
Länge Gesamt (mm) 1230		
Breite (mm) 250		
Stärke (mm) 40		
passend für Original Lagerbock (ab Werk) mit Zugpendelrahmen		

	Tragplatten Standard Art. Nr. 00 960.535.8	
	K80 Zug-Kugelpkupplung System , ISO 24347	
	Geeignete Schlepper/Traktoren	
	Case IH: 5100/5200 Maxxum: 5120, 5130, 5140, 5150, 5220, 5230, 5240, 5250;	
	Artikel kompatibel mit	
	Zwangslenkungs-Komponenten Anbau an K80-Tragplatte 00 521.020.0 Zwangslenkungs-Komponenten Anbau an K80-Tragplatte 00 521.0320.0	
Bauartgenehmigung	Technische Werte*	
Einzelgutachten	Max. Zul. Stützlast (kg): 3000 Max. Zul. D-Wert(kN): 84,1	
Kennwerte		
Montage-Positionen 2		
Länge Gesamt (mm) 1230		
Breite (mm) 250		
Stärke (mm) 40		
mit Automatikverschluß passend für Original Lagerbock (ab Werk) mit Zugpendelrahmen		

Case IH



Tragplatten | Standard | Art. Nr. 00 960.595.8 K80 Zug-Kugelkupplung System , ISO 24347

Geeignete Schlepper/Traktoren

Case IH: **Magnum MX:** 180, 190, 200, 210, 215, 220, 225, 230, 240, 245, 250, 255, 270, 275, 280, 285, 305;
New Holland: **T8000:** 8020, 8030, 8040, 8050; **TG:** 210, 215, 230, 245, 255, 275, 285, 305;

Artikel kompatibel mit

Zwangslenkungs-Komponenten Anbau an K80-Tragplatte 00 521.020.0 |
Zwangslenkungs-Komponenten Anbau an K80-Tragplatte 00 521.0320.0

Bauartgenehmigung

e4 D 0159

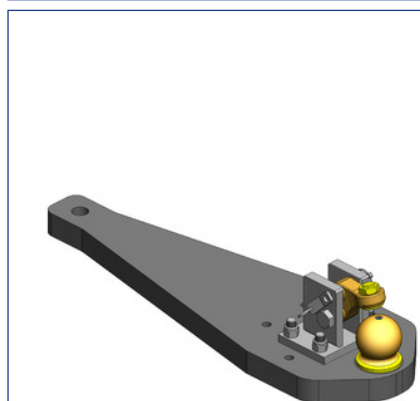
Technische Werte*

Max. Zul. Stützlast (kg): 3000 | Max. Zul. D-Wert(kN): 102,4

Kennwerte

Montage-Positionen	1
Länge Gesamt (mm)	1058
Breite (mm)	298
Stärke (mm)	50

mit Automatikverschluss
passend für Original Lagerbock (ab Werk) mit Zugpendelrahmen



Tragplatten | Standard | Art. Nr. 00 960.597.0 K80 Zug-Kugelkupplung System , ISO 24347

Geeignete Schlepper/Traktoren

Case IH: **MXM:** 175, 190;
New Holland: **TM:** 175, 190;

Artikel kompatibel mit

Zwangslenkungs-Komponenten Anbau an K80-Tragplatte 00 521.020.0 |
Zwangslenkungs-Komponenten Anbau an K80-Tragplatte 00 521.0320.0

Bauartgenehmigung

e4 D 0158

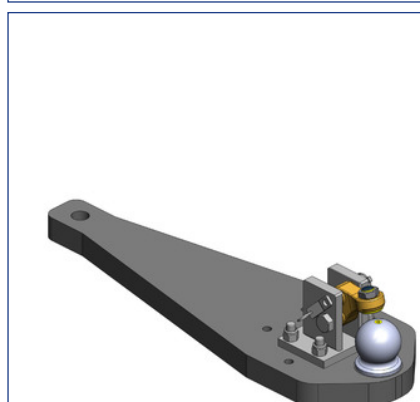
Technische Werte*

Max. Zul. Stützlast (kg): 3000 | Max. Zul. D-Wert(kN): 84,3

Kennwerte

Montage-Positionen	1
Länge Gesamt (mm)	827
Breite (mm)	270
Stärke (mm)	45

passend für Original Lagerbock (ab Werk) mit Zugpendelrahmen



Tragplatten | Standard | Art. Nr. 00 960.597.1 K80 Zug-Kugelkupplung System , ISO 24347

Geeignete Schlepper/Traktoren

Case IH: **Puma:** 165, 180, 195, 210;
New Holland: **T7000 Power Command:** 7030, 7040, 7050, 7060;

Artikel kompatibel mit

Zwangslenkungs-Komponenten Anbau an K80-Tragplatte 00 521.020.0 |
Zwangslenkungs-Komponenten Anbau an K80-Tragplatte 00 521.0320.0

Bauartgenehmigung

e4 D 0158

Technische Werte*

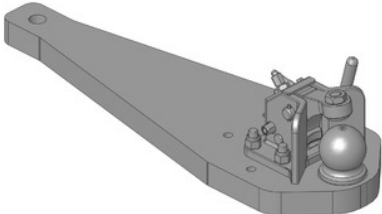
Max. Zul. Stützlast (kg): 3000 | Max. Zul. D-Wert(kN): 84,3

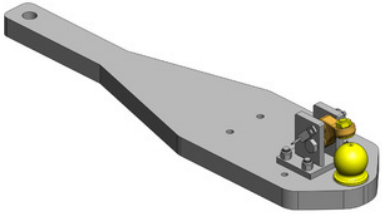
Kennwerte

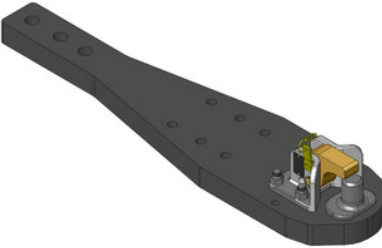
Montage-Positionen	1
Länge Gesamt (mm)	827
Breite (mm)	270
Stärke (mm)	45

passend für Original Lagerbock (ab Werk) mit Zugpendelrahmen

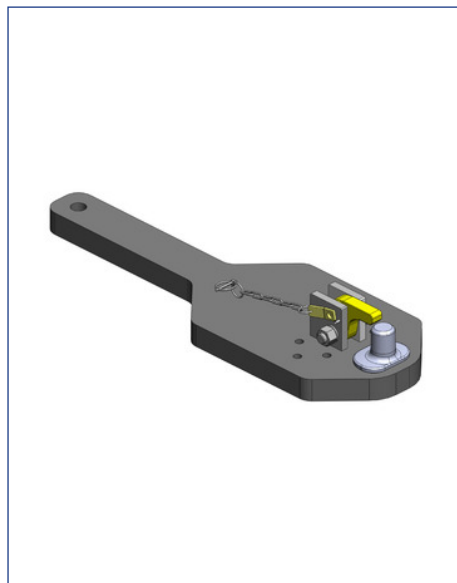
Case IH

	Tragplatten Standard Art. Nr. 00 960.597.8 K80 Zug-Kugelpkupplung System , ISO 24347	
	Geeignete Schlepper/Traktoren	
	Case IH:	MXM: 175, 190;
	New Holland:	TM: 175, 190;
	Artikel kompatibel mit	
	Zwangslenkungs-Komponenten Anbau an K80-Tragplatte 00 521.020.0 Zwangslenkungs-Komponenten Anbau an K80-Tragplatte 00 521.0320.0	
Bauartgenehmigung	Technische Werte*	
e4 D 0158	Max. Zul. Stützlast (kg): 3000 Max. Zul. D-Wert(kN): 84,3	
Kennwerte		
Montage-Positionen	1	
Länge Gesamt (mm)	827	
Breite (mm)	270	
Stärke (mm)	45	
mit Automatikverschluss passend für Original Lagerbock (ab Werk) mit Zugpendelrahmen		

	Tragplatten Standard Art. Nr. 00 960.599.0 K80 Zug-Kugelpkupplung System , ISO 24347		
	Geeignete Schlepper/Traktoren		
	Case IH:	Magnum MX: 180, 190, 200, 210, 215, 220, 225, 230, 240, 245, 250, 255, 270, 275, 280, 285, 305, 310, 335;	
	New Holland:	T8000: 8020, 8030, 8040, 8050; TG: 210, 215, 230, 245, 255, 275, 285, 305;	
	Artikel kompatibel mit		
	Zwangslenkungs-Komponenten Anbau an K80-Tragplatte 00 521.020.0 Zwangslenkungs-Komponenten Anbau an K80-Tragplatte 00 521.0320.0		
Bauartgenehmigung	Technische Werte*		
e4 D 0159	Max. Zul. Stützlast (kg): 3000 Max. Zul. D-Wert(kN): 102,4		
Kennwerte			
Montage-Positionen	2		
Länge Gesamt (mm)	1158		
Breite (mm)	298		
Stärke (mm)	50		
passend für Original Lagerbock (ab Werk) mit Zugpendelrahmen			

	Tragplatten Standard Art. Nr. 00 961.290.2 Zugzapfen (Pitonfix), ISO ähnlich 6489-4		
	Geeignete Schlepper/Traktoren		
	Case IH:	CS: 110, 120, 130, 150; CVX: 1135, 1145, 1155, 1170, 1190, 1195, 120, 130, 140, 150, 160, 170, 175, 190, 195;	
	New Holland:	T7500: 7510, 7520, 7530, 7540, 7550; TVT: 135, 145, 155, 170, 190, 195;	
	Steyr:	9100: 9105, 9115, 9125, 9145; CVT: 120, 130, 150, 170, 6140, 6150, 6160, 6175, 6195;	
	Terrion:	ATM 4000: 4140, 4160, 4180;	
Artikel kompatibel mit			
Lagerböcke Standard 00 110.03.1 Zugpendel Nachrüstsatz 00 807.04.0			
Bauartgenehmigung	Technische Werte*		
e4 D 0201, M 9918	Max. Zul. Stützlast (kg): 3000 Max. Zul. D-Wert(kN): 83,9		
Kennwerte			
Montage-Positionen	3		
Länge Gesamt (mm)	1000		
Breite (mm)	238		
Stärke (mm)	50		
passend für Scharmüller Lagerbock mit Zugpendelrahmen			

Case IH



Tragplatten | Standard | Art. Nr. 00 961.470.0 Zugzapfen (Pitonfix), ISO ähnlich 6489-4

Geeignete Schlepper/Traktoren

Case IH: MXM: 120, 130, 140, 155;
New Holland: TM: 115, 120, 125, 130, 135, 140, 150, 155, 165;

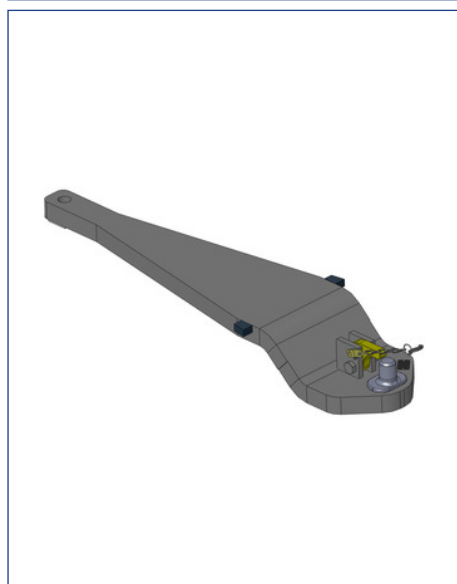
Technische Werte*

Max. Zul. Stützlast (kg): 2750 | Max. Zul. D-Wert(kN): 68,4

Kennwerte

Montage-Positionen	1
Länge Gesamt (mm)	870
Breite (mm)	298
Stärke (mm)	45

passend für Original Lagerbock (ab Werk) mit Zugpendelrahmen



Tragplatten | Standard | Art. Nr. 00 961.501.1 Zugzapfen (Pitonfix), ISO ähnlich 6489-4

Geeignete Schlepper/Traktoren

Case IH: **Magnum 7100/7200 (USA):** 7110, 7120, 7130, 7140, 7150, 7210, 7220, 7230, 7240, 7250;

Bauartgenehmigung

Technische Werte*

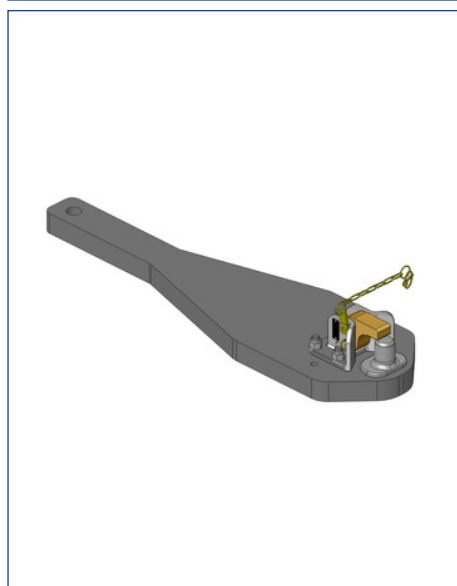
Einzelgutachten

Max. Zul. Stützlast (kg): 3000 | Max. Zul. D-Wert(kN): 82,4

Kennwerte

Montage-Positionen	1
Länge Gesamt (mm)	1263
Breite (mm)	296
Stärke (mm)	50

passend für Original Lagerbock (ab Werk) mit Zugpendelrahmen



Tragplatten | Standard | Art. Nr. 00 961.595.0 Zugzapfen (Pitonfix), ISO ähnlich 6489-4

Geeignete Schlepper/Traktoren

Case IH: **Magnum MX:** 180, 190, 200, 210, 215, 220, 225, 230, 240, 245, 250, 255, 270, 275, 280, 285, 305;
New Holland: **T8000:** 8020, 8030, 8040, 8050; **TG:** 210, 215, 230, 245, 255, 275, 285, 305;

Bauartgenehmigung

Technische Werte*

e4 D 0159

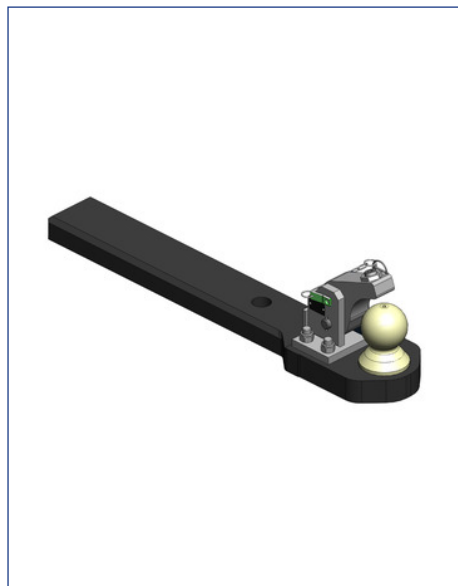
Max. Zul. Stützlast (kg): 3000 | Max. Zul. D-Wert(kN): 102,4

Kennwerte

Montage-Positionen	1
Länge Gesamt (mm)	1058
Breite (mm)	298
Stärke (mm)	50

passend für Original Lagerbock (ab Werk) mit Zugpendelrahmen

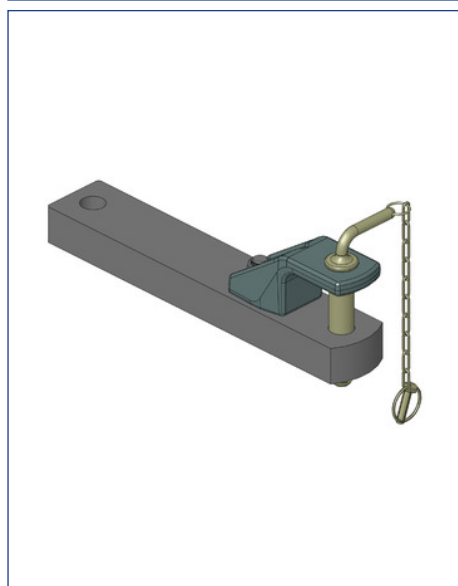
Case IH



Tragplatten Standard Art. Nr. 00 962.325.2	
K110 Zug-Kugelkupplung System	
Geeignete Schlepper/Traktoren	
Case IH: STX: 380, 480, 530;	
Bauartgenehmigung	Technische Werte*
Einzelgutachten	Max. Zul. Stützlast (kg): 3000 Max. Zul. D-Wert(kN): 125
Kennwerte	
Montage-Positionen	1
Länge Gesamt (mm)	1122
Breite (mm)	150
Stärke (mm)	57
passend für Original Zugpendelrahmen (ab Werk)	

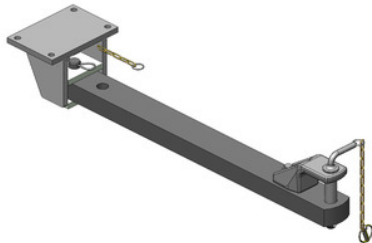


Tragplatten Standard Art. Nr. 00 962.328.0	
K110 Zug-Kugelkupplung System	
Geeignete Schlepper/Traktoren	
Case IH: STX: 385, 485, 535;	
Bauartgenehmigung	Technische Werte*
Einzelgutachten	Max. Zul. Stützlast (kg): 3000 Max. Zul. D-Wert(kN): 125
Kennwerte	
Montage-Positionen	1
Länge Gesamt (mm)	2321
Breite (mm)	127
Stärke (mm)	65
passend für Original Zugpendelrahmen (ab Werk)	



Zugpendel Standard Art. Nr. 10 820.550.0	
Zugpendel, DIN ähnlich 9677, ISO ähnlich 6489-3	
Artikel kompatibel mit	
Pickup Hitches Standard 00 400.52.3 Pickup Hitches Standard 00 419.50.3	
Bauartgenehmigung	Technische Werte*
M 9920, e4 D 041	Max. Zul. D-Wert(kN): 78,5
Kennwerte	
Montage-Positionen	1
Länge Gesamt (mm)	505
Zugpendel Stärke	50

Case IH



Zugpendel | Nachrüstsatz | Art. Nr. 00 807.01.0

Zugpendel, DIN ähnlich 9677, ISO ähnlich 6489-3

Artikel kompatibel mit

Lagerböcke vorbereitet Zugpendel 00 110.55.0 | Lagerböcke vorbereitet Zugpendel 00 110.75.0 |
Zugpendel Rahmen 00 110.86.0 | Zugpendel Rahmen 00 110.86.1

Bauartgenehmigung

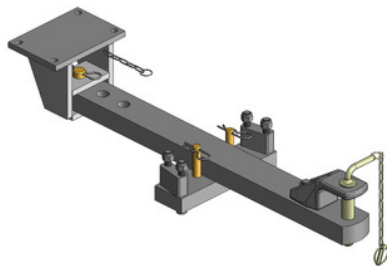
M 9920, e4 D 041

Technische Werte*

Max. Zul. D-Wert(kN): 78,5

Kennwerte

Montage-Positionen	3
Länge Gesamt (mm)	980
Zugpendel Stärke	50



Zugpendel | Nachrüstsatz | Art. Nr. 00 807.03.0

Zugpendel, DIN ähnlich 9677, ISO ähnlich 6489-3

Geeignete Schlepper/Traktoren

Case IH: CS: 110, 120, 130, 150; CVX: 1135, 1145, 1155, 1170, 1190, 1195, 120, 130, 140, 150, 160, 170, 175, 190, 195;
Deutz-Fahr: Agrottron: 106, 108, 110, 115, 118, 120, 128, 130, 135, 150, 150.7, 165.7, 180.7, 6.05, 6.15, 6.20, 6.30, 6.45; Agrottron M: 600, 610, 620, 640, 650; Agrottron MK II: 106, 115, 120, 130, 135, 140, 150, 155, 165; Agrottron MK III: 106, 110, 115, 120, 130, 135, 140, 150, 155, 165;
Hürlimann: XL: 130, 140, 150, 150.7, 160, 165.7, 175, 180.7, 185;
Lamborghini: R6: 130, 140, 150, 150.7, 160, 165.7, 175, 180.7, 185;
New Holland: T7500: 7510, 7520, 7530, 7540, 7550; TVT: 135, 145, 155, 170, 190, 195;
Same: Iron: 130, 140, 150, 150.7, 160, 165.7, 175, 180.7, 185;
Steyr: 9100: 9105, 9115, 9125, 9145; CVT: 120, 130, 150, 170, 6140, 6150, 6160, 6175, 6195;
Terrien: ATM 4000: 4140, 4160, 4180;

Artikel kompatibel mit

Lagerböcke Standard 00 110.03.1

Bauartgenehmigung

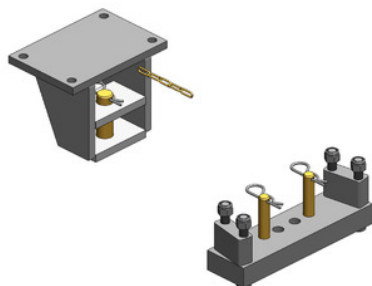
M 9920, e4 D 041

Technische Werte*

Max. Zul. D-Wert(kN): 78,5

Kennwerte

Montage-Positionen	3
Länge Gesamt (mm)	980
Zugpendel Stärke	50

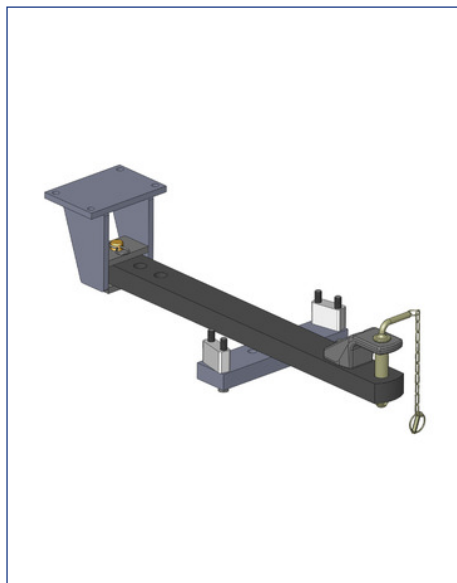


Zugpendel | Nachrüstsatz | Art. Nr. 00 807.04.0

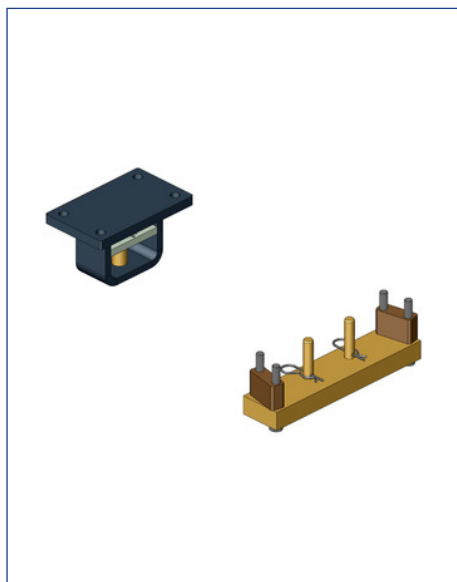
Artikel kompatibel mit

Lagerböcke Standard 00 110.03.1 | Tragplatten Standard 00 960.290.2 | Tragplatten Standard 00 961.290.2 | Zugpendel Standard 10 820.950.0

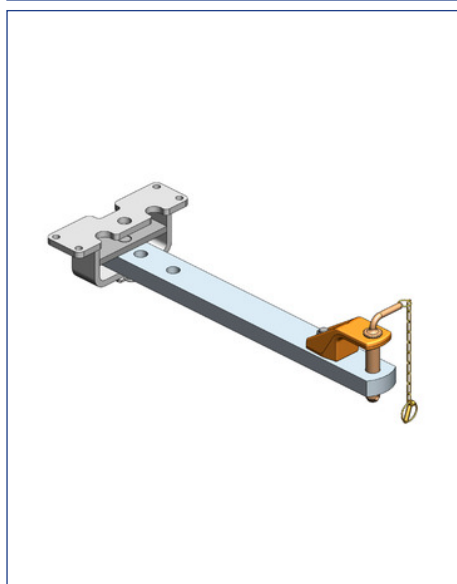
Case IH



Zugpendel Nachrüstsatz Art. Nr. 00 807.10.0	
Zugpendel, DIN ähnlich 9677, ISO ähnlich 6489-3	
Artikel kompatibel mit	
Lagerböcke Standard 00 110.84.2 Lagerböcke Standard 00 110.84.4 Lagerböcke Lang 00 110.88.0	
Bauartgenehmigung	Technische Werte*
M 9920, e4 D 041	Max. Zul. D-Wert(kN): 78,5
Kennwerte	
Montage-Positionen	3
Länge Gesamt (mm)	980
Zugpendel Stärke	50

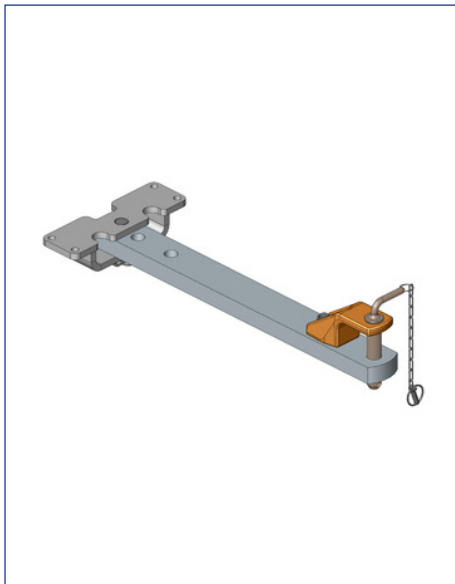


Zugpendel Nachrüstsatz Art. Nr. 00 807.40.0	
Artikel kompatibel mit	
Lagerböcke Standard 00 116.80.0 Lagerböcke Standard 00 116.88.0 Zugpendel Standard 10 820.950.0	

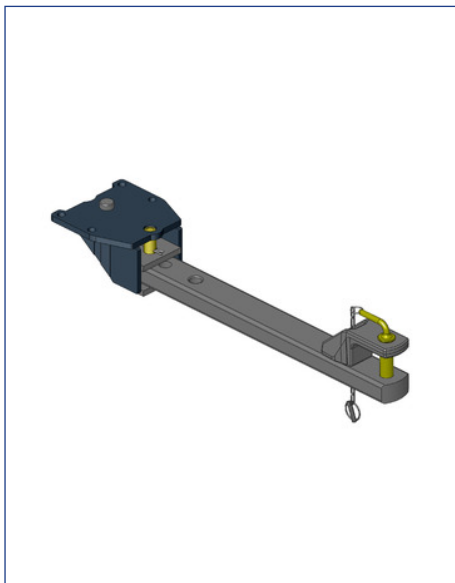


Zugpendel Nachrüstsatz Art. Nr. 00 807.55.0	
Zugpendel, DIN ähnlich 9677, ISO ähnlich 6489-3	
Artikel kompatibel mit	
Lagerböcke vorbereitet Zugpendel 00 111.90.0	
Bauartgenehmigung	Technische Werte*
M 9920, e4 D 041	Max. Zul. D-Wert(kN): 78,5
Kennwerte	
Montage-Positionen	3
Länge Gesamt (mm)	840
Zugpendel Stärke	40

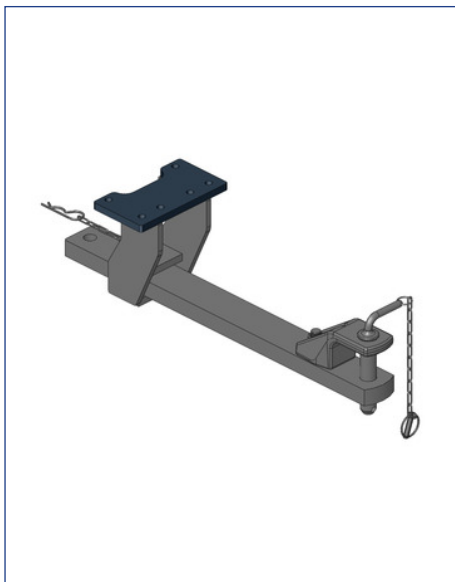
Case IH



Zugpendel Nachrüstsatz Art. Nr. 00 807.60.0	
Zugpendel, DIN ähnlich 9677, ISO ähnlich 6489-3	
Artikel kompatibel mit	
Lagerböcke vorbereitet Zugpendel 00 111.70.0	
Bauartgenehmigung	Technische Werte*
M 9920, e4 D 041	Max. Zul. D-Wert(kN): 78,5
Kennwerte	
Montage-Positionen	3
Länge Gesamt (mm)	840
Zugpendel Stärke	40

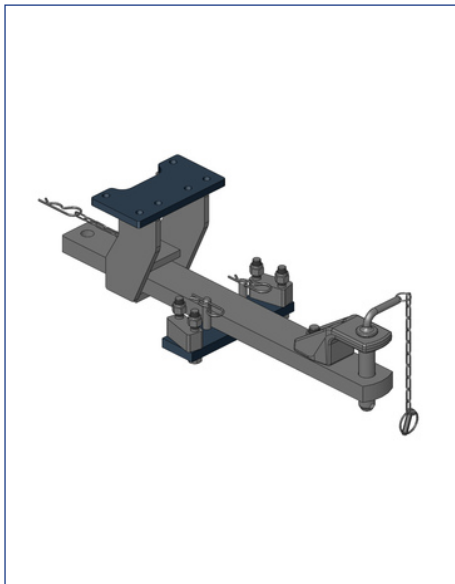


Zugpendel Nachrüstsatz Art. Nr. 00 807.65.0	
Zugpendel, DIN ähnlich 9677, ISO ähnlich 6489-3	
Geeignete Schlepper/Traktoren	
Case IH:	Puma: 165, 180, 195, 210; Puma CVX: 195, 210, 225;
New Holland:	T7000 Auto Command: 7030, 7040, 7050, 7060, 7070;
Steyr:	T7000 Power Command: 7030, 7040, 7050, 7060; TM: 175, 190; CVT: 6200, 6210, 6225;
Artikel kompatibel mit	
Lagerböcke vorbereitet Zugpendel 00 116.05.0 Lagerböcke vorbereitet Zugpendel 00 116.07.0	
Bauartgenehmigung	Technische Werte*
M 9927, e4 D 0202	Max. Zul. D-Wert(kN): 89,3
Kennwerte	
Montage-Positionen	3
Länge Gesamt (mm)	857
Zugpendel Stärke	50

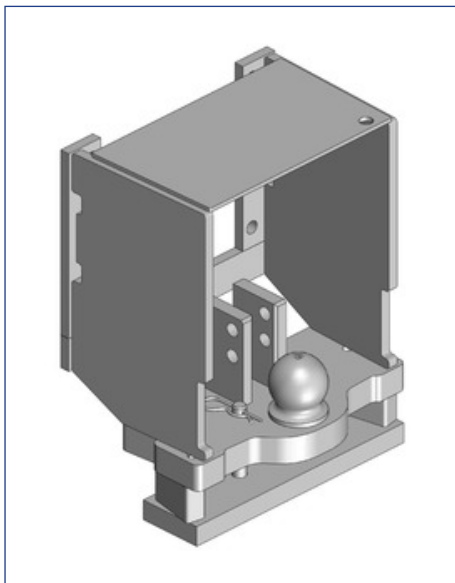


Zugpendel Nachrüstsatz Art. Nr. 00 809.00.0	
Zugpendel, DIN ähnlich 9677, ISO ähnlich 6489-3	
Artikel kompatibel mit	
Lagerböcke vorbereitet Zugpendel 00 105.70.1	
Bauartgenehmigung	Technische Werte*
e4 D 040	Max. Zul. D-Wert(kN): 46,8
Kennwerte	
Montage-Positionen	3
Länge Gesamt (mm)	820
Zugpendel Stärke	35

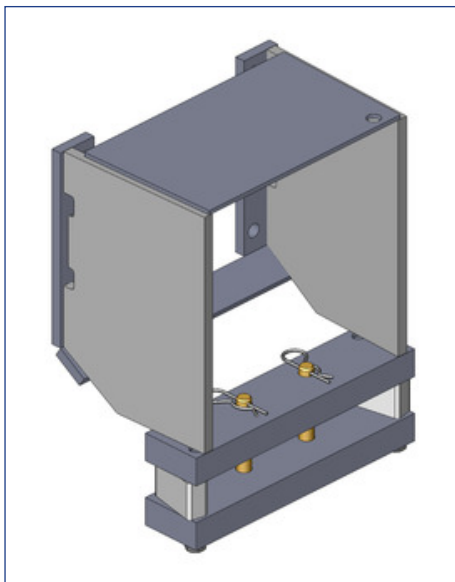
Case IH



Zugpendel Nachrüstsatz Art. Nr. 00 809.03.0	
Zugpendel, DIN ähnlich 9677, ISO ähnlich 6489-3	
Artikel kompatibel mit	
Lagerböcke Standard 00 105.03.3	
Bauartgenehmigung	Technische Werte*
e4 D 040	Max. Zul. D-Wert(kN): 46,8
Kennwerte	
Montage-Positionen	3
Länge Gesamt (mm)	820
Zugpendel Stärke	35

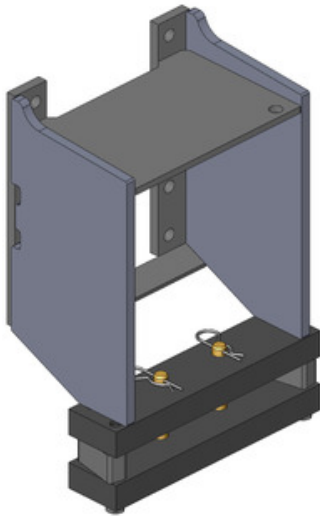


Zugpendel Rahmen Art. Nr. 00 110.86.0	
K80 Zug-Kugelkupplung System , ISO 24347	
Geeignete Schlepper/Traktoren	
Case IH:	CS: 110, 120, 130, 150; CVX: 1135, 1145, 1155, 1170, 1190, 1195, 120, 130, 140, 150, 160, 170, 175, 190, 195;
Deutz-Fahr:	Agrotron: 106, 108, 110, 115, 118, 120, 128, 130, 135, 150, 150.7, 165.7, 180.7, 6.05, 6.15, 6.20, 6.30, 6.45; Agrotron M: 600, 610, 620, 640, 650; Agrotron MK II: 106, 115, 120, 130, 135, 140, 150, 155, 165; Agrotron MK III: 106, 110, 115, 120, 130, 135, 140, 150, 155, 165;
Hürlimann:	XL: 130, 140, 150, 150.7, 160, 165.7, 175, 180.7, 185;
Lamborghini:	R6: 130, 140, 150, 150.7, 160, 165.7, 175, 180.7, 185;
New Holland:	T7500: 7510, 7520, 7530, 7540, 7550; TVT: 135, 145, 155, 170, 190, 195;
Same:	Iron: 130, 140, 150, 150.7, 160, 165.7, 175, 180.7, 185;
Steyr:	9100: 9105, 9115, 9125, 9145; CVT: 120, 130, 150, 170, 6140, 6150, 6160, 6175, 6195;
Artikel kompatibel mit	
Tragplatten Standard 00 960.290.3 Zugpendel Nachrüstsatz 00 807.01.0	
Bauartgenehmigung	Technische Werte*
N 3136, e1 D 0186	Max. Zul. Stützlast (kg): 3000 Max. Zul. D-Wert(kN): 84,1



Zugpendel Rahmen Art. Nr. 00 110.86.1	
Geeignete Schlepper/Traktoren	
Case IH:	CS: 110, 120, 130, 150; CVX: 1135, 1145, 1155, 1170, 1190, 1195, 120, 130, 140, 150, 160, 170, 175, 190, 195;
Deutz-Fahr:	Agrotron: 106, 108, 110, 115, 118, 120, 128, 130, 135, 150, 150.7, 165.7, 180.7, 6.05, 6.15, 6.20, 6.30, 6.45; Agrotron M: 600, 610, 620, 640, 650; Agrotron MK II: 106, 115, 120, 130, 135, 140, 150, 155, 165; Agrotron MK III: 106, 110, 115, 120, 130, 135, 140, 150, 155, 165;
Hürlimann:	XL: 130, 140, 150, 150.7, 160, 165.7, 175, 180.7, 185;
Lamborghini:	R6: 130, 140, 150, 150.7, 160, 165.7, 175, 180.7, 185;
New Holland:	T7500: 7510, 7520, 7530, 7540, 7550; TVT: 135, 145, 155, 170, 190, 195;
Same:	Iron: 130, 140, 150, 150.7, 160, 165.7, 175, 180.7, 185;
Steyr:	9100: 9105, 9115, 9125, 9145; CVT: 120, 130, 150, 170, 6140, 6150, 6160, 6175, 6195;
Artikel kompatibel mit	
Tragplatten Standard 00 960.290.3 Zugpendel Nachrüstsatz 00 807.01.0	

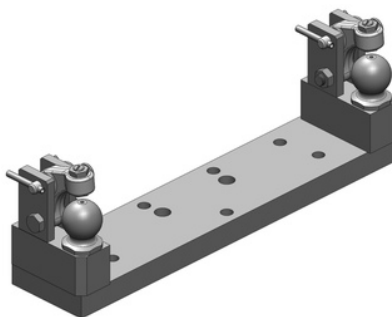
Case IH



Zuggendel | Rahmen | Art. Nr. 00 111.86.0

Geeignete Schlepper/Traktoren

Case IH: Multicontroller Maxxum: 110, 115, 120, 125, 130, 140; MXU: 100, 110, 115, 125, 135; Puma: 125, 140, 155; X - LINE Maxxum: 100, 110, 115, 125, 140;
New Holland: T6000 Delta: 6010, 6020, 6030, 6050; T6000 Elite: 6020, 6040, 6060;
T6000 Plus: 6010, 6020, 6030, 6050, 6070;
T6000 Range-Command u. Power-Command: 6030, 6050, 6070, 6080;
Steyr: TS-A: 100, 110, 115, 125, 135;
Profii: 4110, 4120, 4130, 6115, 6125, 6140;



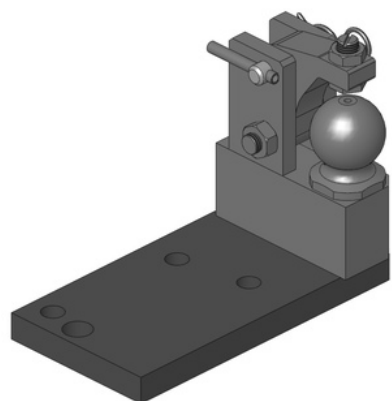
Zwanglenkungs-Komponenten | Anbau an K80-Lagerbock | Art. Nr. 00 521.15.0 K50 Zwanglenkungs-Anbausystem Scharmüller

Artikel kompatibel mit

Lagerböcke Standard 00 105.80.2 | Lagerböcke Standard 00 107.80.0 | Lagerböcke Standard 00 108.82.0 | Lagerböcke Standard 00 108.83.0 | Lagerböcke Standard 00 108.84.0 | Lagerböcke Standard 00 110.84.2 | Lagerböcke Standard 00 110.84.4 | Lagerböcke Standard 00 111.80.0 | Lagerböcke Standard 00 111.81.0 | Lagerböcke Standard 00 111.88.0 | Lagerböcke Standard 00 114.80.0 | Lagerböcke Standard 00 114.88.0 | Lagerböcke Standard 00 116.80.0 | Lagerböcke Standard 00 116.88.0 | Lagerböcke Standard 00 120.80.0 | Lagerböcke Standard 00 120.82.0 | Lagerböcke Standard 00 122.80.0 | Lagerböcke Standard 00 123.80.0 | Lagerböcke Standard 00 123.83.0 | Lagerböcke Standard 00 124.80.0 | Lagerböcke Standard 00 124.85.0 | Lagerböcke Standard 00 131.80.0 | Lagerböcke Standard 00 132.80.0 | Lagerböcke Standard 00 158.80.0 | Lagerböcke Standard 00 158.83.0 | Lagerböcke Standard 00 158.85.1 | Lagerböcke Standard 00 158.90.0 | Lagerböcke Standard 00 164.81.0 | Lagerböcke Standard 00 212.80.0 | Lagerböcke Standard 00 217.82.0 | Lagerböcke Standard 00 217.82.1 | Lagerböcke Standard 00 218.80.1 | Lagerböcke Standard 00 220.80.0 | Lagerböcke Standard 00 222.80.0 | Lagerböcke Standard 00 240.81.0 | Lagerböcke Standard 00 240.82.0 | Lagerböcke Standard 00 262.80.0 | Lagerböcke Standard 00 284.80.0 | Lagerböcke Standard 00 286.80.0 | Lagerböcke Standard 00 287.80.0 | Lagerböcke Standard 00 289.80.0 | Lagerböcke Lang 00 108.83.1 | Lagerböcke Lang 00 110.87.0 | Lagerböcke Lang 00 110.88.0 | Lagerböcke Lang 00 132.80.1

Kennwerte

Beidseitig
mit Niederhalter
Distanz K80 zu K50 (mm) 250
zugelassen für Lenkkräfte bis 20kN (2to)



Zwanglenkungs-Komponenten | Anbau an K80-Lagerbock | Art. Nr. 00 521.16.0 K50 Zwanglenkungs-Anbausystem Scharmüller

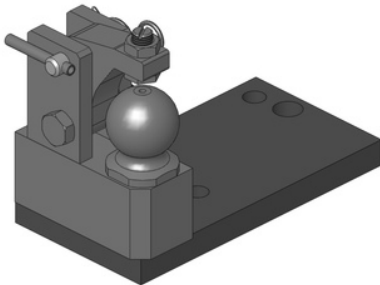
Artikel kompatibel mit

Lagerböcke Standard 00 105.80.2 | Lagerböcke Standard 00 107.80.0 | Lagerböcke Standard 00 108.82.0 | Lagerböcke Standard 00 108.83.0 | Lagerböcke Standard 00 108.84.0 | Lagerböcke Standard 00 110.84.2 | Lagerböcke Standard 00 110.84.4 | Lagerböcke Standard 00 111.80.0 | Lagerböcke Standard 00 111.81.0 | Lagerböcke Standard 00 111.88.0 | Lagerböcke Standard 00 114.80.0 | Lagerböcke Standard 00 114.88.0 | Lagerböcke Standard 00 116.80.0 | Lagerböcke Standard 00 116.88.0 | Lagerböcke Standard 00 120.80.0 | Lagerböcke Standard 00 120.82.0 | Lagerböcke Standard 00 122.80.0 | Lagerböcke Standard 00 123.80.0 | Lagerböcke Standard 00 123.83.0 | Lagerböcke Standard 00 124.80.0 | Lagerböcke Standard 00 124.85.0 | Lagerböcke Standard 00 131.80.0 | Lagerböcke Standard 00 132.80.0 | Lagerböcke Standard 00 146.81.0 | Lagerböcke Standard 00 158.80.0 | Lagerböcke Standard 00 158.83.0 | Lagerböcke Standard 00 158.85.1 | Lagerböcke Standard 00 158.90.0 | Lagerböcke Standard 00 164.81.0 | Lagerböcke Standard 00 212.80.0 | Lagerböcke Standard 00 217.82.0 | Lagerböcke Standard 00 217.82.1 | Lagerböcke Standard 00 218.80.1 | Lagerböcke Standard 00 220.80.0 | Lagerböcke Standard 00 222.80.0 | Lagerböcke Standard 00 240.81.0 | Lagerböcke Standard 00 240.82.0 | Lagerböcke Standard 00 262.80.0 | Lagerböcke Standard 00 284.80.0 | Lagerböcke Standard 00 286.80.0 | Lagerböcke Standard 00 287.80.0 | Lagerböcke Standard 00 289.80.0 | Lagerböcke Lang 00 110.87.0 | Lagerböcke Lang 00 110.88.0 | Lagerböcke Lang 00 132.80.1

Kennwerte

Einseitig
Rechts
mit Niederhalter
Distanz K80 zu K50 (mm) 250
zugelassen für Lenkkräfte bis 20kN (2to)

Case IH



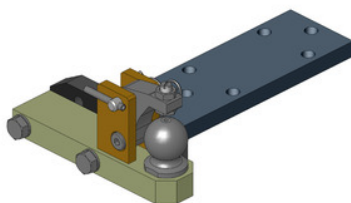
Zwangsenkungs-Komponenten | Anbau an K80-Lagerbock | Art. Nr. 00 521.17.0
K50 Zwangsenkungs-Anbausystem Scharmüller

Artikel kompatibel mit

Lagerböcke Standard 00 105.80.2 | Lagerböcke Standard 00 107.80.0 | Lagerböcke Standard 00 108.82.0 | Lagerböcke Standard 00 108.83.0 | Lagerböcke Standard 00 108.84.0 | Lagerböcke Standard 00 110.84.2 | Lagerböcke Standard 00 110.84.4 | Lagerböcke Standard 00 111.80.0 | Lagerböcke Standard 00 111.81.0 | Lagerböcke Standard 00 111.88.0 | Lagerböcke Standard 00 114.80.0 | Lagerböcke Standard 00 114.88.0 | Lagerböcke Standard 00 116.80.0 | Lagerböcke Standard 00 116.88.0 | Lagerböcke Standard 00 120.80.0 | Lagerböcke Standard 00 120.82.0 | Lagerböcke Standard 00 122.80.0 | Lagerböcke Standard 00 123.80.0 | Lagerböcke Standard 00 123.83.0 | Lagerböcke Standard 00 124.80.0 | Lagerböcke Standard 00 124.85.0 | Lagerböcke Standard 00 131.80.0 | Lagerböcke Standard 00 132.80.0 | Lagerböcke Standard 00 146.81.0 | Lagerböcke Standard 00 158.80.0 | Lagerböcke Standard 00 158.83.0 | Lagerböcke Standard 00 158.85.1 | Lagerböcke Standard 00 158.90.0 | Lagerböcke Standard 00 164.81.0 | Lagerböcke Standard 00 212.80.0 | Lagerböcke Standard 00 217.82.0 | Lagerböcke Standard 00 217.82.1 | Lagerböcke Standard 00 218.80.1 | Lagerböcke Standard 00 220.80.0 | Lagerböcke Standard 00 222.80.0 | Lagerböcke Standard 00 240.81.0 | Lagerböcke Standard 00 240.82.0 | Lagerböcke Standard 00 262.80.0 | Lagerböcke Standard 00 284.80.0 | Lagerböcke Standard 00 286.80.0 | Lagerböcke Standard 00 287.80.0 | Lagerböcke Standard 00 289.80.0 | Lagerböcke Lang 00 108.83.1 | Lagerböcke Lang 00 110.87.0 | Lagerböcke Lang 00 110.88.0 | Lagerböcke Lang 00 132.80.1

Kennwerte

Einseitig
Links
mit Niederhalter
Distanz K80 zu K50 (mm) 250
zugelassen für Lenkkräfte bis 20kN (2to)



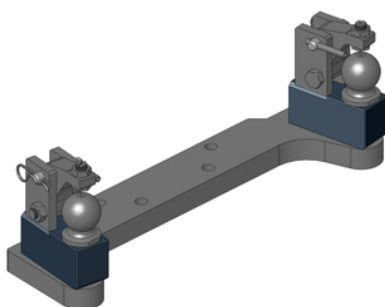
Zwangsenkungs-Komponenten | Anbau an K80-Tragplatte | Art. Nr. 00 521.020.0
K50 Zwangsenkungs-Anbausystem Scharmüller

Artikel kompatibel mit

Lagerböcke Standard 00 159.81.0 | Lagerböcke Lang 00 190.80.2 | Pickup Hitches Einsätze K80 00 427.01.0 | Tragplatten Standard 00 960.290.2 | Tragplatten Standard 00 960.290.3 | Tragplatten Standard 00 960.301.0 | Tragplatten Standard 00 960.312.1 | Tragplatten Standard 00 960.332.0 | Tragplatten Standard 00 960.332.8 | Tragplatten Standard 00 960.333.0 | Tragplatten Standard 00 960.367.0 | Tragplatten Standard 00 960.385.0 | Tragplatten Standard 00 960.385.0 | Tragplatten Standard 00 960.400.0 | Tragplatten Standard 00 960.405.0 | Tragplatten Standard 00 960.405.1 | Tragplatten Standard 00 960.405.0 | Tragplatten Standard 00 960.405.1 | Tragplatten Standard 00 960.449.0 | Tragplatten Standard 00 960.452.1 | Tragplatten Standard 00 960.460.1 | Tragplatten Standard 00 960.460.2 | Tragplatten Standard 00 960.460.8 | Tragplatten Standard 00 960.461.0 | Tragplatten Standard 00 960.470.0 | Tragplatten Standard 00 960.470.8 | Tragplatten Standard 00 960.510.0 | Tragplatten Standard 00 960.510.8 | Tragplatten Standard 00 960.511.0 | Tragplatten Standard 00 960.535.0 | Tragplatten Standard 00 960.535.8 | Tragplatten Standard 00 960.572.0 | Tragplatten Standard 00 960.572.5 | Tragplatten Standard 00 960.575.15 | Tragplatten Standard 00 960.580.1 | Tragplatten Standard 00 960.580.8 | Tragplatten Standard 00 960.590.0 | Tragplatten Standard 00 960.590.8 | Tragplatten Standard 00 960.595.8 | Tragplatten Standard 00 960.597.0 | Tragplatten Standard 00 960.597.1 | Tragplatten Standard 00 960.597.8 | Tragplatten Standard 00 960.599.0 | Tragplatten Standard 00 960.640.0 | Tragplatten Standard 00 960.641.0

Kennwerte

Einseitig
Links
mit Niederhalter
Distanz K80 zu K50 (mm) 250
zugelassen für Lenkkräfte bis 20kN (2to)



Zwangsenkungs-Komponenten | Anbau an K80-Tragplatte | Art. Nr. 00 521.0320.0
K50 Zwangsenkungs-Anbausystem Scharmüller

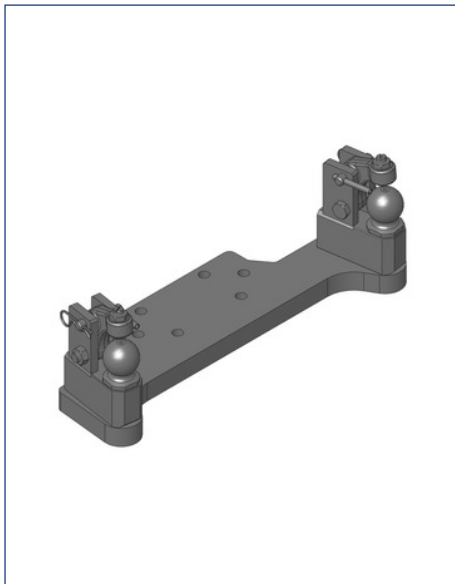
Artikel kompatibel mit

Lagerböcke Standard 00 159.81.0 | Lagerböcke Lang 00 190.80.2 | Pickup Hitches Einsätze K80 00 427.01.0 | Tragplatten Standard 00 960.290.2 | Tragplatten Standard 00 960.290.3 | Tragplatten Standard 00 960.301.0 | Tragplatten Standard 00 960.312.1 | Tragplatten Standard 00 960.332.0 | Tragplatten Standard 00 960.332.8 | Tragplatten Standard 00 960.333.0 | Tragplatten Standard 00 960.367.0 | Tragplatten Standard 00 960.385.0 | Tragplatten Standard 00 960.385.0 | Tragplatten Standard 00 960.400.0 | Tragplatten Standard 00 960.405.0 | Tragplatten Standard 00 960.405.1 | Tragplatten Standard 00 960.405.0 | Tragplatten Standard 00 960.405.1 | Tragplatten Standard 00 960.449.0 | Tragplatten Standard 00 960.452.1 | Tragplatten Standard 00 960.460.1 | Tragplatten Standard 00 960.460.2 | Tragplatten Standard 00 960.460.8 | Tragplatten Standard 00 960.461.0 | Tragplatten Standard 00 960.470.0 | Tragplatten Standard 00 960.470.8 | Tragplatten Standard 00 960.510.0 | Tragplatten Standard 00 960.510.8 | Tragplatten Standard 00 960.511.0 | Tragplatten Standard 00 960.535.0 | Tragplatten Standard 00 960.535.8 | Tragplatten Standard 00 960.572.0 | Tragplatten Standard 00 960.572.5 | Tragplatten Standard 00 960.575.15 | Tragplatten Standard 00 960.580.1 | Tragplatten Standard 00 960.580.8 | Tragplatten Standard 00 960.590.0 | Tragplatten Standard 00 960.590.8 | Tragplatten Standard 00 960.595.8 | Tragplatten Standard 00 960.597.0 | Tragplatten Standard 00 960.597.1 | Tragplatten Standard 00 960.597.8 | Tragplatten Standard 00 960.599.0 | Tragplatten Standard 00 960.640.0 | Tragplatten Standard 00 960.641.0

Kennwerte

Beidseitig
mit Niederhalter
Distanz K80 zu K50 (mm) 250
zugelassen für Lenkkräfte bis 20kN (2to)

Case IH



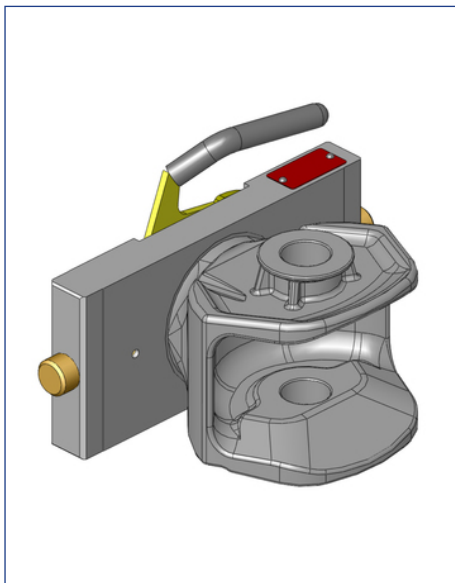
Zwangslenkungs-Komponenten | Anbau an K80-Tragplatte | Art. Nr. 00 521.0322.0
K50 Zwangslenkungs-Anbausystem Scharmüller

Artikel kompatibel mit

Tragplatten Standard 00 960.290.5

Kennwerte

Beidseitig
mit Niederhalter
Distanz K80 zu K50 (mm) 250
zugelassen für Lenkkräfte bis 20kN (2to)



Zugmäuler | Standard | Art. Nr. 03 2505.01

nicht selbsttätige Bolzenkupplung (31mm Bolzen), DIN ähnlich 11028, ISO ähnlich 6489-2 | Einbaumaß Scharmüller S32 (255/25/32)

Artikel kompatibel mit

Zubehör und Komponenten Einhandstecker 02 451.125 | Zubehör und Komponenten Einhandstecker 10 443.630.0

Bauartgenehmigung

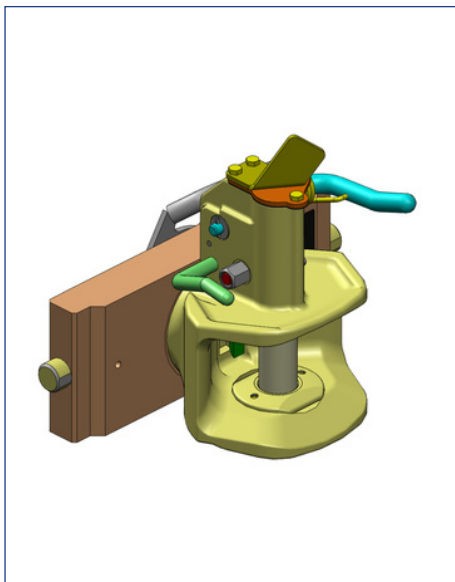
e4 D 078

Technische Werte*

Max. Zul. Stützlast (kg): 1300 | Max. Zul. D-Wert(kN): 35,0

Kennwerte

mit Bündel
Drehbar
Höhe Adapterplatte (mm) 120
Schnellhöhenverstellbar



Zugmäuler | Standard | Art. Nr. 03 2551.02

selbsttätige Bolzenkupplung (31mm Bolzen, A10) K2, DIN ähnlich 11028, ISO ähnlich 6489-2 | Einbaumaß Scharmüller S32 (255/25/32)

Bauartgenehmigung

M 9644, e4 D 084

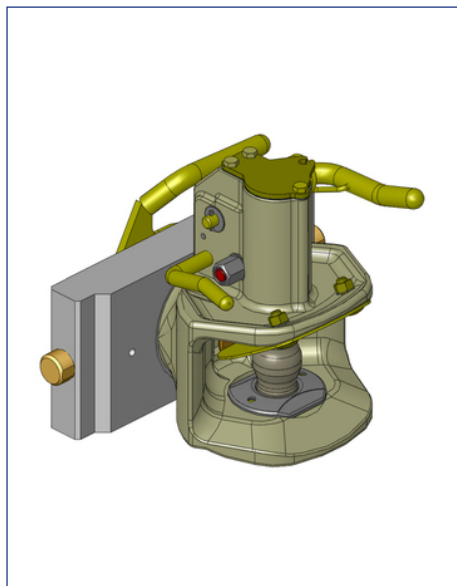
Technische Werte*

Max. Zul. Stützlast (kg): 2000 | Max. Zul. D-Wert(kN): 82,4

Kennwerte

Fernbedienungsvorbereitung keine Vorbereitung
Drehbar
Höhe Adapterplatte (mm) 120
Schnellhöhenverstellbar

Case IH

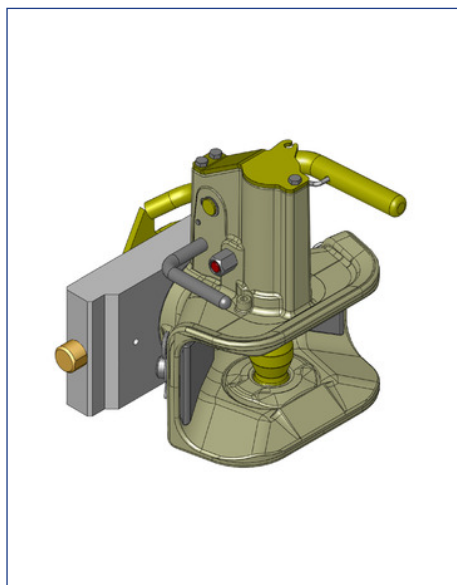


Zugmäuler | Standard | Art. Nr. 03 2553.02
selbsttätige Bolzenkupplung (38mm Bolzen, A11) K2, DIN ähnlich 11028, ISO ähnlich 6489-2 | Einbaumaß Scharmüller S32 (255/25/32)

Bauartgenehmigung	Technische Werte*
M 9644, e4 D 084	Max. Zul. Stützlast (kg): 2000 Max. Zul. D-Wert(kN): 82,4

Kennwerte

Fernbedienungs-vorbereitung	keine Vorbereitung
Drehbar	
Höhe Adapterplatte (mm)	120
Schnellhöhenverstellbar	

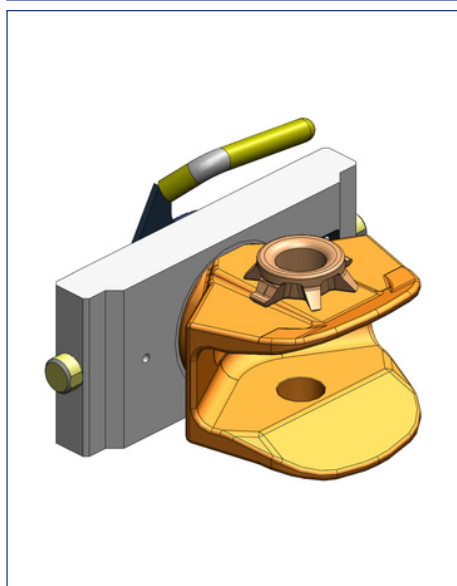


Zugmäuler | Standard | Art. Nr. 03 2553.021
selbsttätige Bolzenkupplung (38mm Bolzen, A11) CH-I, DIN ähnlich 11028, ISO ähnlich 6489-2 | Einbaumaß Scharmüller S32 (255/25/32)

Bauartgenehmigung	Technische Werte*
M 9874, e4 D 0138	Max. Zul. Stützlast (kg): 2000 Max. Zul. D-Wert(kN): 82,4

Kennwerte

Fernbedienungs-vorbereitung	keine Vorbereitung
Drehbar	
Höhe Adapterplatte (mm)	120
Schnellhöhenverstellbar	



Zugmäuler | Standard | Art. Nr. 03 2554.94
nicht selbsttätige Bolzenkupplung (31mm Bolzen), DIN ähnlich 11028, ISO ähnlich 6489-2 | Einbaumaß Scharmüller S32 (255/25/32)

Artikel kompatibel mit

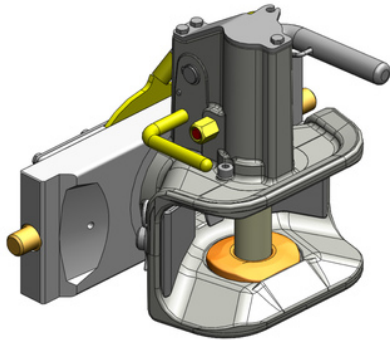
Zubehör und Komponenten Einhandstecker 02 451.125 | Zubehör und Komponenten Einhandstecker 10 443.630.0

Bauartgenehmigung	Technische Werte*
e4 D 077	Max. Zul. Stützlast (kg): 2000 Max. Zul. D-Wert(kN): 82,4

Kennwerte

mit Bündel	
Drehbar	
Höhe Adapterplatte (mm)	120
Schnellhöhenverstellbar	

Case IH



Zugmäuler | Standard | Art. Nr. 03 3141.081

selbsttätige Bolzenkupplung (31mm Bolzen, A10) CH-I, DIN ähnlich 11028, ISO ähnlich 6489-2 | Einbaumaß CBM (314/20/30)

Geeignete Schlepper/Traktoren

Case IH: JXC mit Lagerbock ab Werk: alle Modelle;
Quantum mit Lagerbock ab Werk: alle Modelle;
Steyr: Kompakt mit Lagerbock ab Werk: alle Modelle;

Bauartgenehmigung

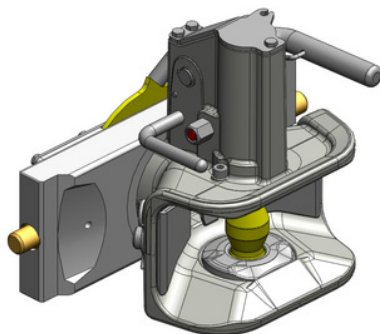
M 9874, e4 D 0138

Technische Werte*

Max. Zul. Stützlast (kg): 2000 | Max. Zul. D-Wert(kN): 82,4

Kennwerte

Fernbedienungs Vorbereitung keine Vorbereitung
Drehbar
Höhe Adapterplatte (mm) 120
Schnellhöhenverstellbar



Zugmäuler | Standard | Art. Nr. 03 3143.081

selbsttätige Bolzenkupplung (38mm Bolzen, A11) CH-I, DIN ähnlich 11028, ISO ähnlich 6489-2 | Einbaumaß CBM (314/20/30)

Geeignete Schlepper/Traktoren

Case IH: JXC mit Lagerbock ab Werk: alle Modelle;
Quantum mit Lagerbock ab Werk: alle Modelle;
Steyr: Kompakt mit Lagerbock ab Werk: alle Modelle;

Bauartgenehmigung

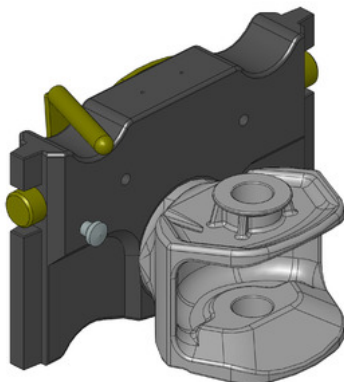
M 9874, e4 D 0138

Technische Werte*

Max. Zul. Stützlast (kg): 2000 | Max. Zul. D-Wert(kN): 82,4

Kennwerte

Fernbedienungs Vorbereitung keine Vorbereitung
Drehbar
Höhe Adapterplatte (mm) 120
Schnellhöhenverstellbar



Zugmäuler | Standard | Art. Nr. 03 3205.02

nicht selbsttätige Bolzenkupplung (31mm Bolzen), DIN ähnlich 11028, ISO ähnlich 6489-2 | Einbaumaß Saueremann (320/30/20)

Geeignete Schlepper/Traktoren

Case IH: JX/JXU mit Lagerbock ab Werk: alle Modelle;
MXM mit Lagerbock ab Werk: alle Modelle;
New Holland: 8060/8070 mit Lagerbock ab Werk: alle Modelle;
T/TD5000 mit Lagerbock ab Werk: alle Modelle;
T4000/TD-D mit Lagerbock ab Werk: alle Modelle;
T6000 mit Lagerbock ab Werk: alle Modelle;
T7000 mit Lagerbock ab Werk: alle Modelle;
TL/TL-A mit Lagerbock ab Werk: alle Modelle;
TM/TN-S mit Lagerbock ab Werk: alle Modelle;
TN-A/TN-D mit Lagerbock ab Werk: alle Modelle;
TN-DA/SA mit Lagerbock ab Werk: alle Modelle;
TS/TS-A mit Lagerbock ab Werk: alle Modelle;
Steyr: Profi mit Lagerbock ab Werk: alle Modelle;

Artikel kompatibel mit

Zubehör und Komponenten Einhandstecker 02 451.125 | Zubehör und Komponenten Einhandstecker 10 443.630.0

Bauartgenehmigung

M 9874, e4 D 0138

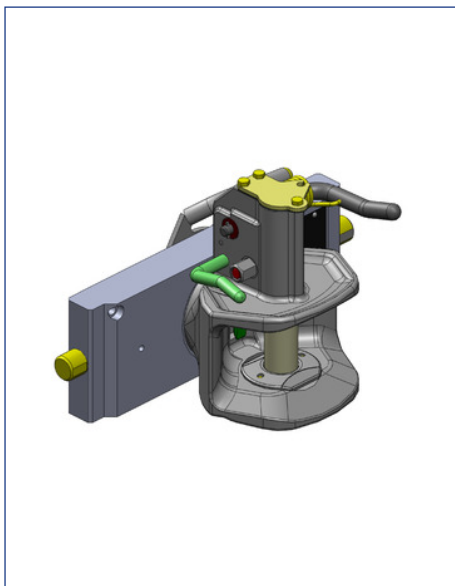
Technische Werte*

Max. Zul. Stützlast (kg): 2000 | Max. Zul. D-Wert(kN): 82,4

Kennwerte

mit Bündel
Drehbar
Höhe Adapterplatte (mm) 190
Schnellhöhenverstellbar

Case IH

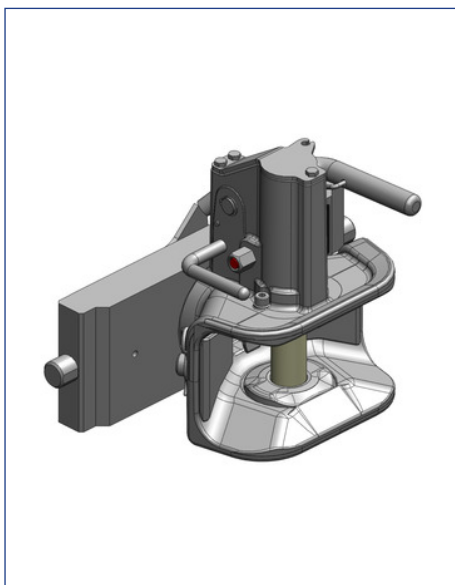


Zugmäuler | Standard | Art. Nr. 03 3301.02
 selbsttätige Bolzenkupplung (31mm Bolzen, A10) K2, DIN ähnlich 11028, ISO ähnlich 6489-2
 | Einbaumaß Scharmüller / Rockinger (330/25/32)

Artikel kompatibel mit
 Lagerböcke Retro Kit Rastschienen 00 212.07.0

Bauartgenehmigung	Technische Werte*
M 9644, e4 D 084	Max. Zul. Stützlast (kg): 2000 Max. Zul. D-Wert(kN): 82,4

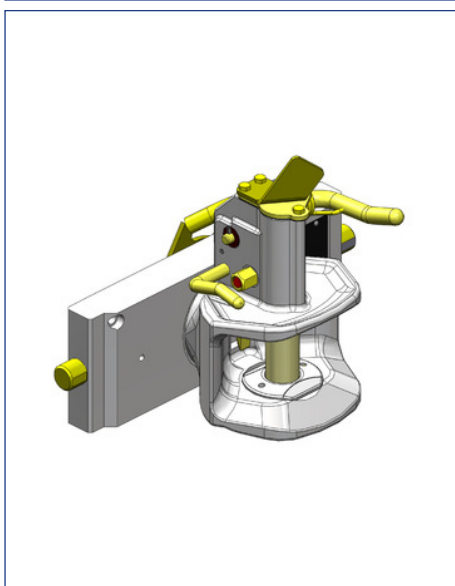
Kennwerte	
Fernbedienungs Vorbereitung	keine Vorbereitung
Drehbar	
Höhe Adapterplatte (mm)	120
Schnellhöhenverstellbar	



Zugmäuler | Standard | Art. Nr. 03 3301.021
 selbsttätige Bolzenkupplung (31mm Bolzen, A10) CH-I, DIN ähnlich 11028, ISO ähnlich 6489-2
 | Einbaumaß Scharmüller / Rockinger (330/25/32)

Bauartgenehmigung	Technische Werte*
M 9874, e4 D 0138	Max. Zul. Stützlast (kg): 2000 Max. Zul. D-Wert(kN): 82,4

Kennwerte	
Fernbedienungs Vorbereitung	keine Vorbereitung
Drehbar	
Höhe Adapterplatte (mm)	120
Schnellhöhenverstellbar	

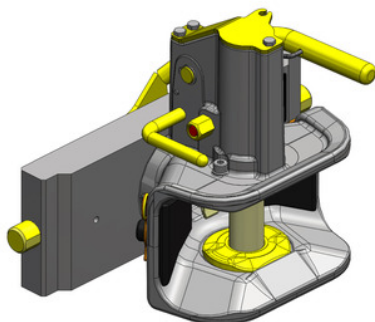


Zugmäuler | Standard | Art. Nr. 03 3301.12
 selbsttätige Bolzenkupplung (31mm Bolzen, A10) K2, DIN ähnlich 11028, ISO ähnlich 6489-2
 | Einbaumaß Scharmüller / Rockinger (330/25/32)

Bauartgenehmigung	Technische Werte*
M 9644, e4 D 084	Max. Zul. Stützlast (kg): 2000 Max. Zul. D-Wert(kN): 82,4

Kennwerte	
Fernbedienungs Vorbereitung	für Fernbedienung von Scharmüller
Drehbar	
Höhe Adapterplatte (mm)	120
Schnellhöhenverstellbar	

Case IH



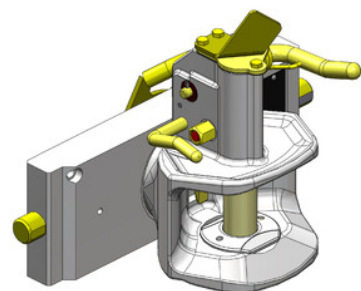
Zugmäuler | Standard | Art. Nr. 03 3301.121

selbsttätige Bolzenkupplung (31mm Bolzen, A10) CH-I, DIN ähnlich 11028, ISO ähnlich 6489-2 | Einbaumaß Scharmüller / Rockinger (330/25/32)

Bauartgenehmigung	Technische Werte*
M 9874, e4 D 0138	Max. Zul. Stützlast (kg): 2000 Max. Zul. D-Wert(kN): 82,4

Kennwerte

Fernbedienungsvorbereitung	für Fernbedienung von Scharmüller
Drehbar	
Höhe Adapterplatte (mm)	120
Schnellhöhenverstellbar	



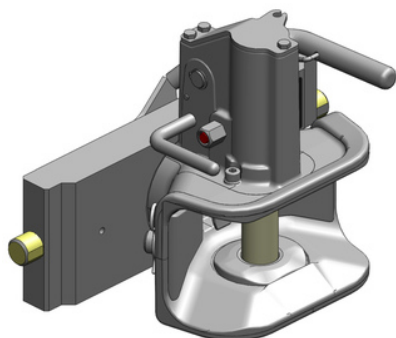
Zugmäuler | Standard | Art. Nr. 03 3301.22

selbsttätige Bolzenkupplung (31mm Bolzen, A10) K2, DIN ähnlich 11028, ISO ähnlich 6489-2 | Einbaumaß Scharmüller / Rockinger (330/25/32)

Bauartgenehmigung	Technische Werte*
M 9644, e4 D 084	Max. Zul. Stützlast (kg): 2000 Max. Zul. D-Wert(kN): 82,4

Kennwerte

Fernbedienungsvorbereitung	für Fernbedienung von anderen Herstellern
Drehbar	
Höhe Adapterplatte (mm)	120
Schnellhöhenverstellbar	



Zugmäuler | Standard | Art. Nr. 03 3301.221

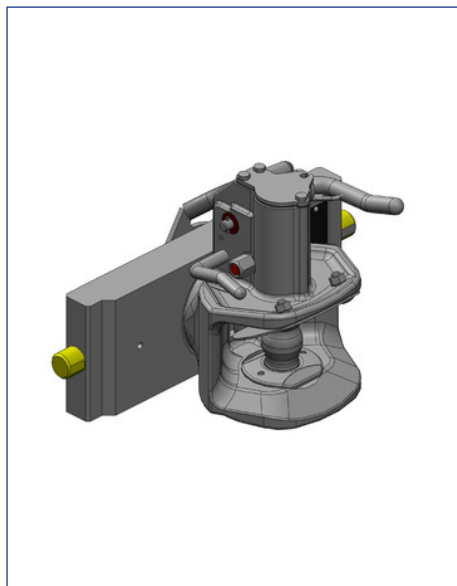
selbsttätige Bolzenkupplung (31mm Bolzen, A10) CH-I, DIN ähnlich 11028, ISO ähnlich 6489-2 | Einbaumaß Scharmüller / Rockinger (330/25/32)

Bauartgenehmigung	Technische Werte*
M 9874, e4 D 0138	Max. Zul. Stützlast (kg): 2000 Max. Zul. D-Wert(kN): 82,4

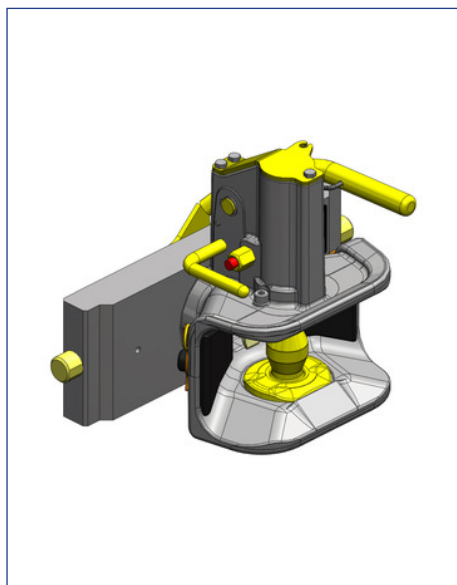
Kennwerte

Fernbedienungsvorbereitung	für Fernbedienung von anderen Herstellern
Drehbar	
Höhe Adapterplatte (mm)	120
Schnellhöhenverstellbar	

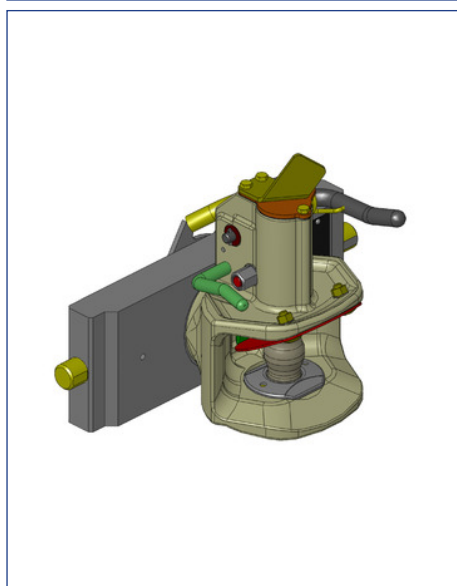
Case IH



Zugmäuler Standard Art. Nr. 03 3303.02	
selbsttätige Bolzenkupplung (38mm Bolzen, A11) K2, DIN ähnlich 11028, ISO ähnlich 6489-2 Einbaumaß Scharmüller / Rockinger (330/25/32)	
Artikel kompatibel mit	
Lagerböcke Retro Kit Rastschienen 00 212.08.0	
Bauartgenehmigung	Technische Werte*
M 9644, e4 D 084	Max. Zul. Stützlast (kg): 2000 Max. Zul. D-Wert(kN): 82,4
Kennwerte	
Fernbedienungs Vorbereitung	keine Vorbereitung
Drehbar	
Höhe Adapterplatte (mm)	120
Schnellhöhenverstellbar	

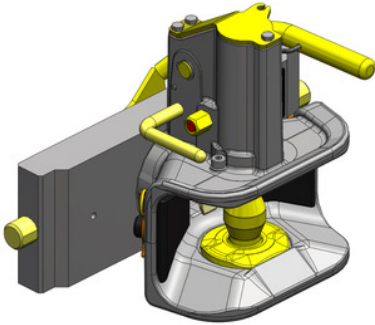


Zugmäuler Standard Art. Nr. 03 3303.021	
selbsttätige Bolzenkupplung (38mm Bolzen, A11) CH-I, DIN ähnlich 11028, ISO ähnlich 6489-2 Einbaumaß Scharmüller / Rockinger (330/25/32)	
Bauartgenehmigung	Technische Werte*
M 9874, e4 D 0138	Max. Zul. Stützlast (kg): 2000 Max. Zul. D-Wert(kN): 82,4
Kennwerte	
Fernbedienungs Vorbereitung	keine Vorbereitung
Drehbar	
Höhe Adapterplatte (mm)	120
Schnellhöhenverstellbar	



Zugmäuler Standard Art. Nr. 03 3303.12	
selbsttätige Bolzenkupplung (38mm Bolzen, A11) K2, DIN ähnlich 11028, ISO ähnlich 6489-2 Einbaumaß Scharmüller / Rockinger (330/25/32)	
Bauartgenehmigung	Technische Werte*
M 9644, e4 D 084	Max. Zul. Stützlast (kg): 2000 Max. Zul. D-Wert(kN): 82,4
Kennwerte	
Fernbedienungs Vorbereitung	für Fernbedienung von Scharmüller
Drehbar	
Höhe Adapterplatte (mm)	120
Schnellhöhenverstellbar	

Case IH

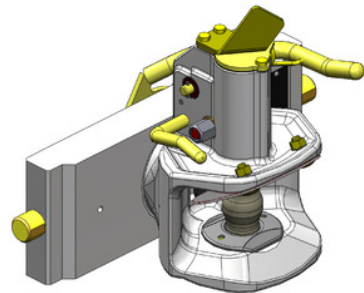


Zugmäuler | Standard | Art. Nr. 03 3303.121

selbsttätige Bolzenkupplung (38mm Bolzen, A11) CH-I, DIN ähnlich 11028, ISO ähnlich 6489-2 | Einbaumaß Scharmüller / Rockinger (330/25/32)

Bauartgenehmigung	Technische Werte*
M 9874, e4 D 0138	Max. Zul. Stützlast (kg): 2000 Max. Zul. D-Wert(kN): 82,4

Kennwerte	
Fernbedienungsvorbereitung	für Fernbedienung von Scharmüller
Drehbar	
Höhe Adapterplatte (mm)	120
Schnellhöhenverstellbar	

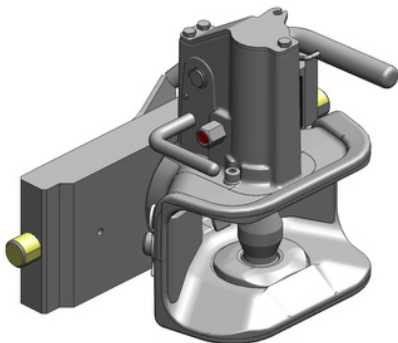


Zugmäuler | Standard | Art. Nr. 03 3303.22

selbsttätige Bolzenkupplung (38mm Bolzen, A11) K2, DIN ähnlich 11028, ISO ähnlich 6489-2 | Einbaumaß Scharmüller / Rockinger (330/25/32)

Bauartgenehmigung	Technische Werte*
M 9644, e4 D 084	Max. Zul. Stützlast (kg): 2000 Max. Zul. D-Wert(kN): 82,4

Kennwerte	
Fernbedienungsvorbereitung	für Fernbedienung von anderen Herstellern
Drehbar	
Höhe Adapterplatte (mm)	120
Schnellhöhenverstellbar	



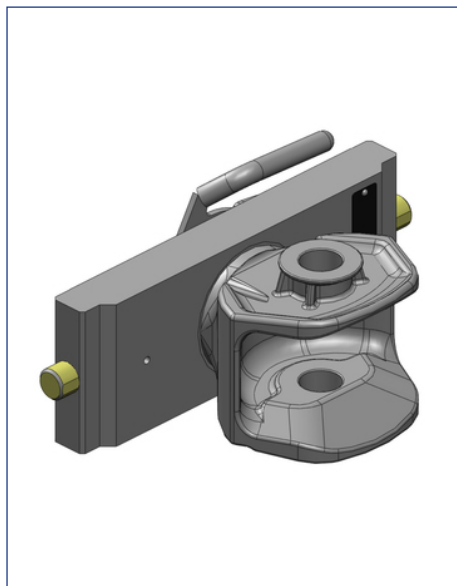
Zugmäuler | Standard | Art. Nr. 03 3303.221

selbsttätige Bolzenkupplung (38mm Bolzen, A11) CH-I, DIN ähnlich 11028, ISO ähnlich 6489-2 | Einbaumaß Scharmüller / Rockinger (330/25/32)

Bauartgenehmigung	Technische Werte*
M 9874, e4 D 0138	Max. Zul. Stützlast (kg): 2000 Max. Zul. D-Wert(kN): 82,4

Kennwerte	
Fernbedienungsvorbereitung	für Fernbedienung von anderen Herstellern
Drehbar	
Höhe Adapterplatte (mm)	120
Schnellhöhenverstellbar	

Case IH



Zugmäuler | Standard | Art. Nr. 03 3305.01

nicht selbsttätige Bolzenkupplung (31mm Bolzen), DIN ähnlich 11028, ISO ähnlich 6489-2 | Einbaumaß Scharmüller / Rockinger (330/25/32)

Artikel kompatibel mit

Zubehör und Komponenten Einhandstecker 02 451.125 | Zubehör und Komponenten Einhandstecker 10 443.630.0

Bauartgenehmigung

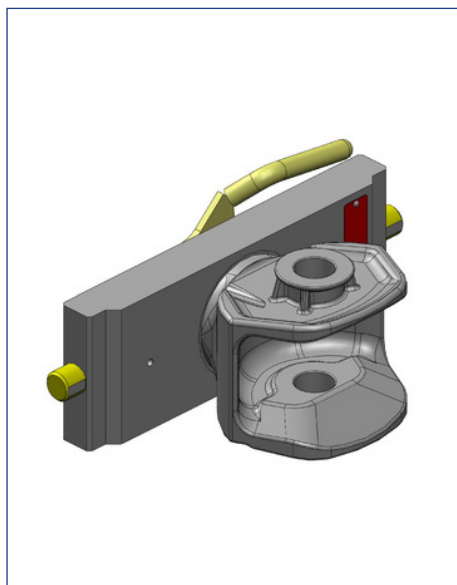
e4 D 077

Technische Werte*

Max. Zul. Stützlast (kg): 2000 | Max. Zul. D-Wert(kN): 82,4

Kennwerte

mit Bündel
Drehbar
Höhe Adapterplatte (mm) 120
Schnellhöhenverstellbar



Zugmäuler | Standard | Art. Nr. 03 3305.030

nicht selbsttätige Bolzenkupplung CHS (38mm Bolzen), DIN ähnlich 11028, ISO ähnlich 6489-2 | Einbaumaß Scharmüller / Rockinger (330/25/32)

Artikel kompatibel mit

Zubehör und Komponenten Einhandstecker 02 452.125

Bauartgenehmigung

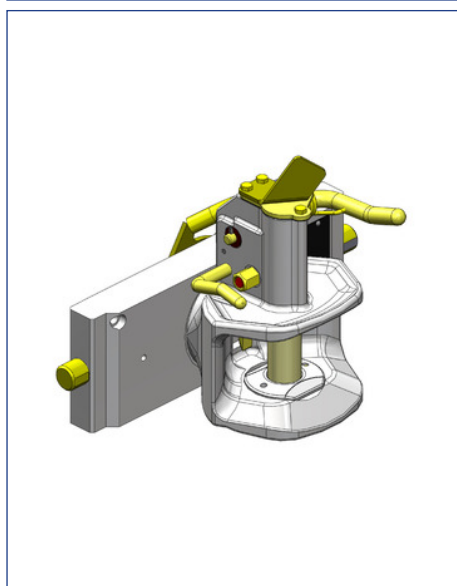
e4 D 077

Technische Werte*

Max. Zul. Stützlast (kg): 2000 | Max. Zul. D-Wert(kN): 82,4

Kennwerte

mit Bündel
Drehbar
Höhe Adapterplatte (mm) 120
Schnellhöhenverstellbar
inkl. 38mm Kuppelbolzen



Zugmäuler | Standard | Art. Nr. 03 3351.22

selbsttätige Bolzenkupplung (31mm Bolzen, A10) K2, DIN ähnlich 11028, ISO ähnlich 6489-2 | Einbaumaß Cramer (335/22/30)

Bauartgenehmigung

M 9644, e4 D 084

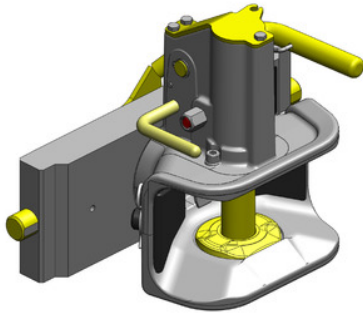
Technische Werte*

Max. Zul. Stützlast (kg): 2000 | Max. Zul. D-Wert(kN): 82,4

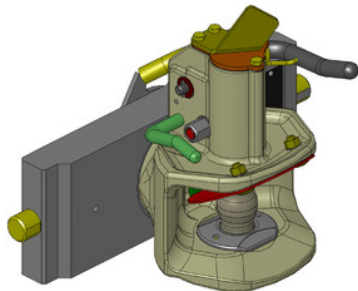
Kennwerte

Fernbedienungsvorbereitung für Fernbedienung von anderen Herstellern
Drehbar
Höhe Adapterplatte (mm) 120
Schnellhöhenverstellbar

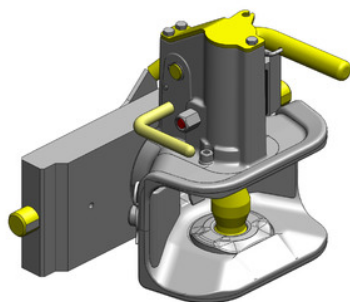
Case IH



Zugmäuler Standard Art. Nr. 03 3351.221	
selbsttätige Bolzenkupplung (31mm Bolzen, A10) CH-I, DIN ähnlich 11028, ISO ähnlich 6489-2 Einbaumaß Cramer (335/22/30)	
Bauartgenehmigung	Technische Werte*
M 9874, e4 D 0138	Max. Zul. Stützlast (kg): 2000 Max. Zul. D-Wert(kN): 82,4
Kennwerte	
Fernbedienungs-vorbereitung	für Fernbedienung von anderen Herstellern
Drehbar	
Höhe Adapterplatte (mm)	120
Schnellhöhenverstellbar	

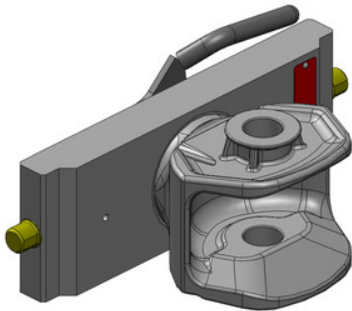


Zugmäuler Standard Art. Nr. 03 3353.22	
selbsttätige Bolzenkupplung (38mm Bolzen, A11) K2, DIN ähnlich 11028, ISO ähnlich 6489-2 Einbaumaß Cramer (335/22/30)	
Artikel kompatibel mit	
Lagerböcke Retro Kit Rastschienen 00 212.05.1 Lagerböcke Retro Kit Rastschienen 00 212.06.1	
Bauartgenehmigung	Technische Werte*
M 9644, e4 D 084	Max. Zul. Stützlast (kg): 2000 Max. Zul. D-Wert(kN): 82,4
Kennwerte	
Fernbedienungs-vorbereitung	für Fernbedienung von anderen Herstellern
Drehbar	
Höhe Adapterplatte (mm)	120
Schnellhöhenverstellbar	



Zugmäuler Standard Art. Nr. 03 3353.221	
selbsttätige Bolzenkupplung (38mm Bolzen, A11) CH-I, DIN ähnlich 11028, ISO ähnlich 6489-2 Einbaumaß Cramer (335/22/30)	
Bauartgenehmigung	Technische Werte*
M 9874, e4 D 0138	Max. Zul. Stützlast (kg): 2000 Max. Zul. D-Wert(kN): 82,4
Kennwerte	
Fernbedienungs-vorbereitung	für Fernbedienung von anderen Herstellern
Drehbar	
Höhe Adapterplatte (mm)	120
Schnellhöhenverstellbar	

Case IH



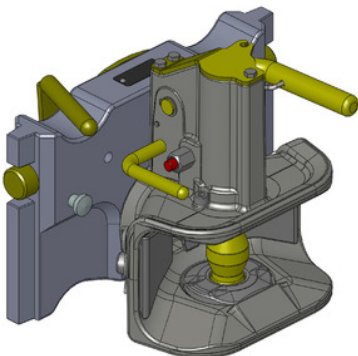
Zugmäuler | Standard | Art. Nr. 03 3355.01
nicht selbsttätige Bolzenkupplung (31mm Bolzen), DIN ähnlich 11028, ISO ähnlich 6489-2 | Einbaumaß Cramer (335/22/30)

Artikel kompatibel mit
Zubehör und Komponenten Einhandstecker 02 451.125 | Zubehör und Komponenten Einhandstecker 10 443.630.0

Bauartgenehmigung	Technische Werte*
e4 D 080	Max. Zul. Stützlast (kg): 2000 Max. Zul. D-Wert(kN): 68,4

Kennwerte

mit Bündel	
Drehbar	
Höhe Adapterplatte (mm)	120
Schnellhöhenverstellbar	



Zugmäuler | Standard | Art. Nr. 03 6320.531
selbsttätige Bolzenkupplung (38mm Bolzen, A11) CH-I, DIN ähnlich 11028, ISO ähnlich 6489-2 | Einbaumaß Sauermann (320/30/20)

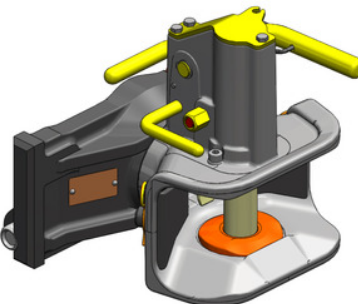
Geeignete Schlepper/Traktoren

Case IH: JX/JXU mit Lagerbock ab Werk: alle Modelle;
MXM mit Lagerbock ab Werk: alle Modelle;
New Holland: 8060/8070 mit Lagerbock ab Werk: alle Modelle;
T/TD5000 mit Lagerbock ab Werk: alle Modelle;
T4000/TD-D mit Lagerbock ab Werk: alle Modelle;
T6000 mit Lagerbock ab Werk: alle Modelle;
T7000 mit Lagerbock ab Werk: alle Modelle;
TL/TL-A mit Lagerbock ab Werk: alle Modelle;
TM/TN-S mit Lagerbock ab Werk: alle Modelle;
TN-A/TN-D mit Lagerbock ab Werk: alle Modelle;
TN-DA/SA mit Lagerbock ab Werk: alle Modelle;
Steyr: TS/TS-A mit Lagerbock ab Werk: alle Modelle;
Profi mit Lagerbock ab Werk: alle Modelle;

Bauartgenehmigung	Technische Werte*
M 9874, e4 D 0138	Max. Zul. Stützlast (kg): 2000 Max. Zul. D-Wert(kN): 89,3

Kennwerte

Fernbedienungs Vorbereitung	für Fernbedienung von anderen Herstellern
Drehbar	
Höhe Adapterplatte (mm)	190
Schnellhöhenverstellbar	



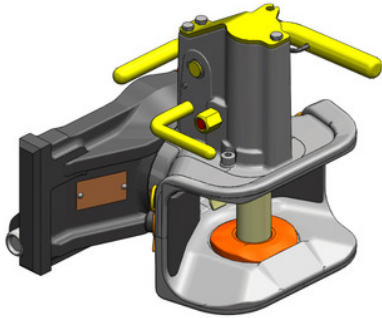
Zugmäuler | Standard | Art. Nr. 05 2951.021
selbsttätige Bolzenkupplung (31mm Bolzen, A10) CH-I, DIN ähnlich 11028, ISO ähnlich 6489-2 | System JSV-Scharmüller (Halbmond) (295/25/26)

Bauartgenehmigung	Technische Werte*
M 9884, e4 D 0140, M 9932	Max. Zul. Stützlast (kg): 2500 Max. Zul. D-Wert(kN): 82,4

Kennwerte

Fernbedienungs Vorbereitung	keine Vorbereitung
Drehbar	
Höhe Adapterplatte (mm)	133
Schnellhöhenverstellbar	

Case IH

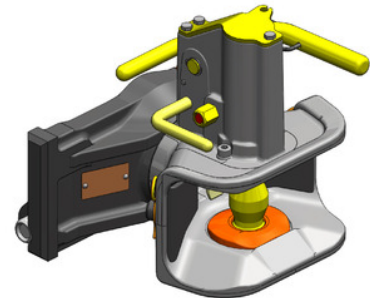


Zugmäuler | Standard | Art. Nr. 05 2951.321

selbsttätige Bolzenkupplung (31mm Bolzen, A10) CH-I, DIN ähnlich 11028, ISO ähnlich 6489-2 | System JSV-Scharmüller (Halbmond) (295/25/26)

Bauartgenehmigung	Technische Werte*
M 9884, e4 D 0140, M 9932	Max. Zul. Stützlast (kg): 2500 Max. Zul. D-Wert(kN): 82,4

Kennwerte	
Fernbedienungs Vorbereitung	für Fernbedienung von Scharmüller
Drehbar	
Höhe Adapterplatte (mm)	133
Schnellhöhenverstellbar	

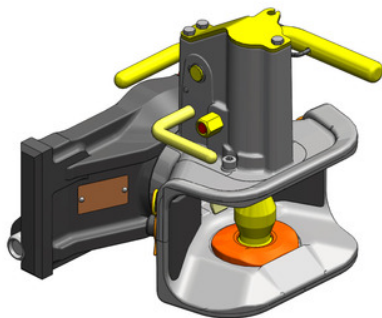


Zugmäuler | Standard | Art. Nr. 05 2953.021

selbsttätige Bolzenkupplung (38mm Bolzen, A11) CH-I, DIN ähnlich 11028, ISO ähnlich 6489-2 | System JSV-Scharmüller (Halbmond) (295/25/26)

Bauartgenehmigung	Technische Werte*
M 9884, e4 D 0140, M 9932	Max. Zul. Stützlast (kg): 2500 Max. Zul. D-Wert(kN): 82,4

Kennwerte	
Fernbedienungs Vorbereitung	keine Vorbereitung
Drehbar	
Höhe Adapterplatte (mm)	133
Schnellhöhenverstellbar	



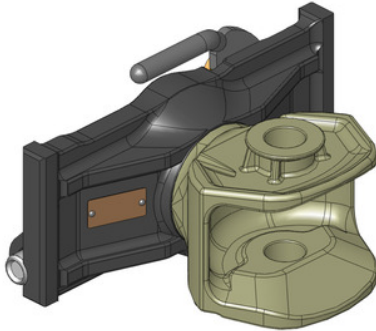
Zugmäuler | Standard | Art. Nr. 05 2953.321

selbsttätige Bolzenkupplung (38mm Bolzen, A11) CH-I, DIN ähnlich 11028, ISO ähnlich 6489-2 | System JSV-Scharmüller (Halbmond) (295/25/26)

Bauartgenehmigung	Technische Werte*
M 9884, e4 D 0140, M 9932	Max. Zul. Stützlast (kg): 2500 Max. Zul. D-Wert(kN): 82,4

Kennwerte	
Fernbedienungs Vorbereitung	für Fernbedienung von Scharmüller
Drehbar	
Höhe Adapterplatte (mm)	133
Schnellhöhenverstellbar	

Case IH



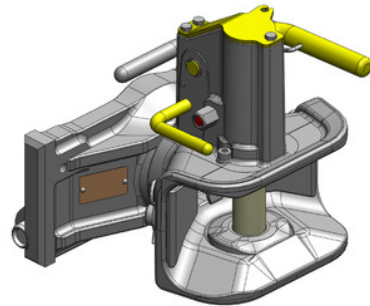
Zugmäuler | Standard | Art. Nr. 05 2955.01
 nicht selbsttätige Bolzenkupplung (31mm Bolzen), DIN ähnlich 11028, ISO ähnlich 6489-2 | System JSV-Scharmüller (Halbmond) (295/25/26)

Artikel kompatibel mit
 Zubehör und Komponenten Einhandstecker 02 451.125 | Zubehör und Komponenten Einhandstecker 10 443.630.0

Bauartgenehmigung	Technische Werte*
N 3124, e4 D 062	Max. Zul. Stützlast (kg): 2500 Max. Zul. D-Wert(kN): 82,4

Kennwerte

mit Bündel Drehbar Höhe Adapterplatte (mm) Schnellhöhenverstellbar	133
---	-----

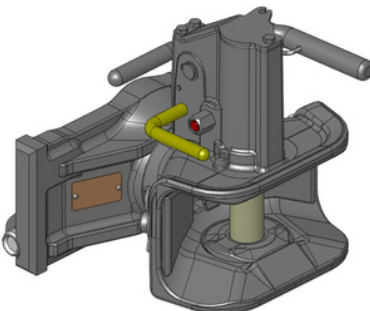


Zugmäuler | Standard | Art. Nr. 05 3251.021
 selbsttätige Bolzenkupplung (31mm Bolzen, A10) CH-I, DIN ähnlich 11028, ISO ähnlich 6489-2 | System JSV-Scharmüller (Halbmond) (325/25/26)

Bauartgenehmigung	Technische Werte*
M 9884, e4 D 0140, M 9932	Max. Zul. Stützlast (kg): 2500 Max. Zul. D-Wert(kN): 82,4

Kennwerte

Fernbedienungs Vorbereitung Drehbar Höhe Adapterplatte (mm) Schnellhöhenverstellbar	keine Vorbereitung 133
--	-------------------------------



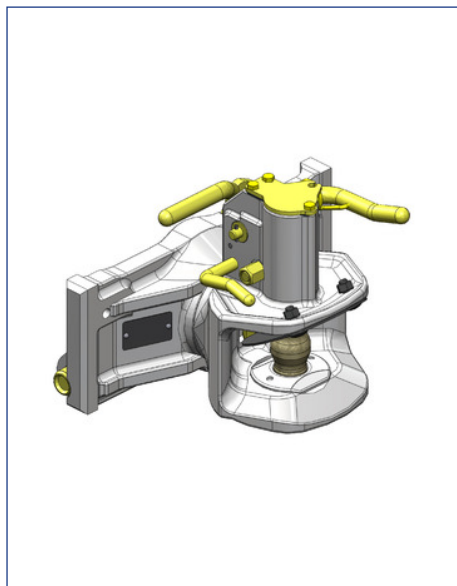
Zugmäuler | Standard | Art. Nr. 05 3251.321
 selbsttätige Bolzenkupplung (31mm Bolzen, A10) CH-I, DIN ähnlich 11028, ISO ähnlich 6489-2 | System JSV-Scharmüller (Halbmond) (325/25/26)

Bauartgenehmigung	Technische Werte*
M 9884, e4 D 0140, M 9932	Max. Zul. Stützlast (kg): 2500 Max. Zul. D-Wert(kN): 82,4

Kennwerte

Fernbedienungs Vorbereitung Drehbar Höhe Adapterplatte (mm) Schnellhöhenverstellbar	für Fernbedienung von Scharmüller 133
--	--

Case IH

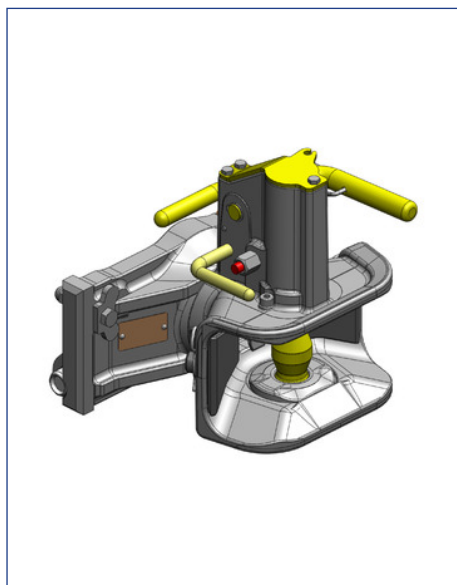


Zugmäuler | Standard | Art. Nr. 05 3253.02
selbsttätige Bolzenkupplung (38mm Bolzen, A11) K2, DIN ähnlich 11028, ISO ähnlich 6489-2 | System JSV-Scharmüller (Halbmond) (325/25/26)

Bauartgenehmigung	Technische Werte*
N 3125, e4 D 063	Max. Zul. Stützlast (kg): 2500 Max. Zul. D-Wert(kN): 82,4

Kennwerte

Fernbedienungs Vorbereitung	keine Vorbereitung
Drehbar	
Höhe Adapterplatte (mm)	133
Schnellhöhenverstellbar	

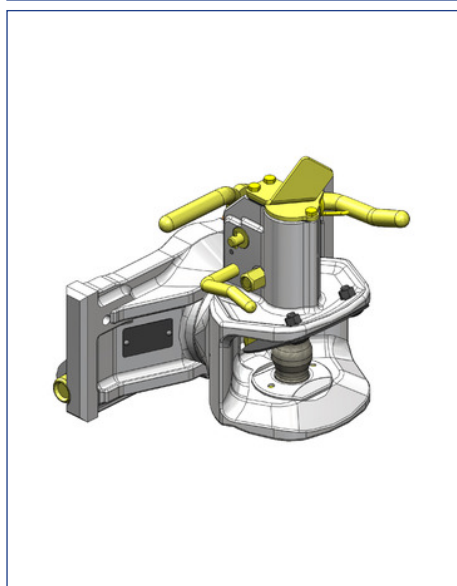


Zugmäuler | Standard | Art. Nr. 05 3253.021
selbsttätige Bolzenkupplung (38mm Bolzen, A11) CH-I, DIN ähnlich 11028, ISO ähnlich 6489-2 | System JSV-Scharmüller (Halbmond) (325/25/26)

Bauartgenehmigung	Technische Werte*
M 9884, e4 D 0140, M 9932	Max. Zul. Stützlast (kg): 2500 Max. Zul. D-Wert(kN): 82,4

Kennwerte

Fernbedienungs Vorbereitung	keine Vorbereitung
Drehbar	
Höhe Adapterplatte (mm)	133
Schnellhöhenverstellbar	



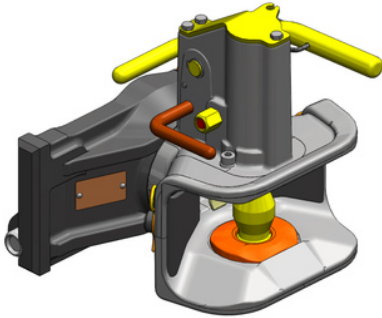
Zugmäuler | Standard | Art. Nr. 05 3253.12
selbsttätige Bolzenkupplung (38mm Bolzen, A11) K2, DIN ähnlich 11028, ISO ähnlich 6489-2 | System JSV-Scharmüller (Halbmond) (325/25/26)

Bauartgenehmigung	Technische Werte*
N 3125, e4 D 063	Max. Zul. Stützlast (kg): 2500 Max. Zul. D-Wert(kN): 82,4

Kennwerte

Fernbedienungs Vorbereitung	für Fernbedienung von Scharmüller
Drehbar	
Höhe Adapterplatte (mm)	133
Schnellhöhenverstellbar	

Case IH

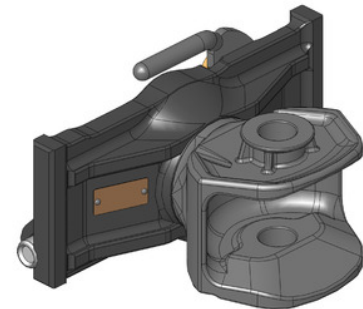


Zugmäuler | Standard | Art. Nr. 05 3253.321

selbsttätige Bolzenkupplung (38mm Bolzen, A11) CH-I, DIN ähnlich 11028, ISO ähnlich 6489-2 | System JSV-Scharmüller (Halbmond) (325/25/26)

Bauartgenehmigung	Technische Werte*
M 9884, e4 D 0140, M 9932	Max. Zul. Stützlast (kg): 2500 Max. Zul. D-Wert(kN): 82,4

Kennwerte	
Fernbedienungs Vorbereitung	für Fernbedienung von Scharmüller
Drehbar	
Höhe Adapterplatte (mm)	133
Schnellhöhenverstellbar	



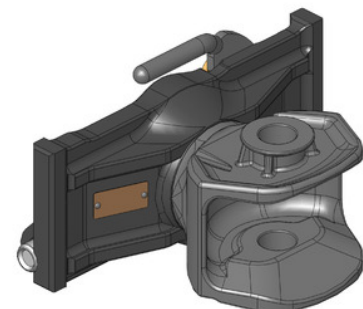
Zugmäuler | Standard | Art. Nr. 05 3255.01

nicht selbsttätige Bolzenkupplung (31mm Bolzen), DIN ähnlich 11028, ISO ähnlich 6489-2 | System JSV-Scharmüller (Halbmond) (325/25/26)

Artikel kompatibel mit	
Zubehör und Komponenten Einhandstecker 02 451.125 Zubehör und Komponenten Einhandstecker 10 443.630.0	

Bauartgenehmigung	Technische Werte*
N 3124, e4 D 062	Max. Zul. Stützlast (kg): 2500 Max. Zul. D-Wert(kN): 82,4

Kennwerte	
mit Bündel	
Drehbar	
Höhe Adapterplatte (mm)	133
Schnellhöhenverstellbar	



Zugmäuler | Standard | Art. Nr. 05 3255.02

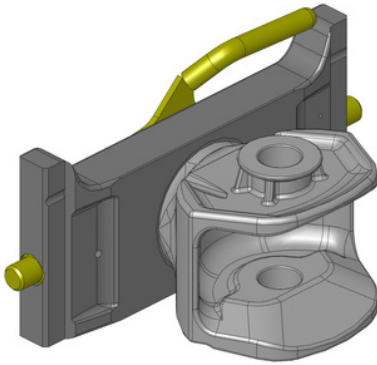
nicht selbsttätige Bolzenkupplung CHS (38mm Bolzen), DIN ähnlich 11028, ISO ähnlich 6489-2 | System JSV-Scharmüller (Halbmond) (325/25/26)

Artikel kompatibel mit	
Zubehör und Komponenten Einhandstecker 02 452.125	

Bauartgenehmigung	Technische Werte*
N 3124, e4 D 062	Max. Zul. Stützlast (kg): 2500 Max. Zul. D-Wert(kN): 82,4

Kennwerte	
mit Bündel	
Drehbar	
Höhe Adapterplatte (mm)	133
Schnellhöhenverstellbar	
inkl. 38mm Kuppelbolzen	

Case IH



Zugmäuler | Standard | Art. Nr. 07 3145.01

nicht selbsttätige Bolzenkupplung (31mm Bolzen), DIN ähnlich 11028, ISO ähnlich 6489-2 | Einbaumaß CBM (314/20/30)

Geeignete Schlepper/Traktoren

Case IH: JXC mit Lagerbock ab Werk: alle Modelle;
Steyr: Quantum mit Lagerbock ab Werk: alle Modelle;
 Kompakt mit Lagerbock ab Werk: alle Modelle;

Artikel kompatibel mit

Zubehör und Komponenten Einhandstecker 02 451.125 | Zubehör und Komponenten Einhandstecker 10 443.630.0

Bauartgenehmigung

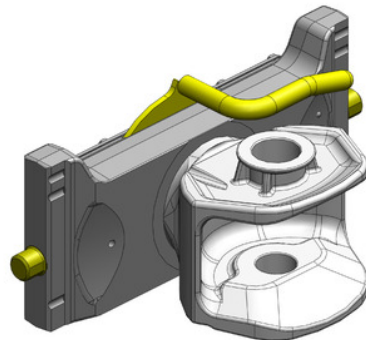
e4 D 077

Technische Werte*

Max. Zul. Stützlast (kg): 2000 | Max. Zul. D-Wert(kN): 82,4

Kennwerte

mit Bündel
 Drehbar
 Höhe Adapterplatte (mm) 150
 Schnellhöhenverstellbar



Zugmäuler | Standard | Art. Nr. 07 3355.75

nicht selbsttätige Bolzenkupplung CHS (38mm Bolzen), DIN ähnlich 11028, ISO ähnlich 6489-2 | Einbaumaß Cramer (335/22/30)

Artikel kompatibel mit

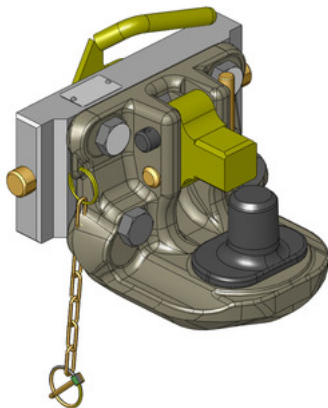
Zubehör und Komponenten Einhandstecker 02 452.125

Technische Werte*

Max. Zul. Stützlast (kg): 2000

Kennwerte

mit Bündel
 Drehbar
 Höhe Adapterplatte (mm) 150
 Schnellhöhenverstellbar
 inkl. 38mm Kuppelbolzen



Einsätze für Lagerböcke | Manuelle Verriegelung | Art. Nr. 03 6250.15

Zugzapfen (Pitonfix), ISO ähnlich 6489-4 | Einbaumaß Scharmüller S32 (255/25/32)

Bauartgenehmigung

M 9655, M 9668, e4 D 0195,
 e4 D 0196

Technische Werte*

Max. Zul. Stützlast (kg): 2000 | Max. Zul. D-Wert(kN): 83,9

Kennwerte

Schrauben/Gewinde M20
 Höhe Adapterplatte (mm) 120
 Schnellhöhenverstellbar

Case IH



Einsätze für Lagerböcke | Manuelle Verriegelung | Art. Nr. 03 6250.35

K80 Zug-Kugelkupplung System , ISO 24347 | Einbaumaß Scharmüller S32 (255/25/32)

Bauartgenehmigung	Technische Werte*
M 9655, M 9667, e4 D 0123, e4 D 0195	Max. Zul. Stützlast (kg): 2000 Max. Zul. D-Wert(kN): 83,9

Kennwerte	
Schrauben/Gewinde	M20
Höhe Adapterplatte (mm)	120
Schnellhöhenverstellbar	

Einsätze für Lagerböcke | Manuelle Verriegelung | Art. Nr. 03 6320.24

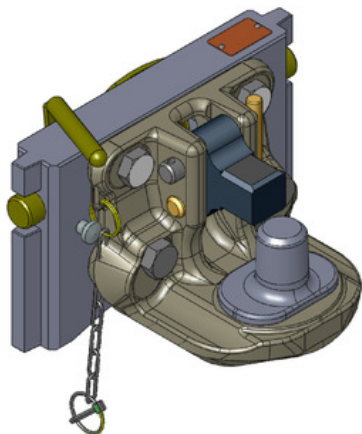
Zugzapfen (Pitonfix), ISO ähnlich 6489-4 | Einbaumaß Sauermann (320/30/20)

Geeignete Schlepper/Traktoren

- Case IH:** JX/JXU mit Lagerbock ab Werk: alle Modelle;
MXM mit Lagerbock ab Werk: alle Modelle;
New Holland: 8060/8070 mit Lagerbock ab Werk: alle Modelle;
T/TD5000 mit Lagerbock ab Werk: alle Modelle;
T4000/TD-D mit Lagerbock ab Werk: alle Modelle;
T6000 mit Lagerbock ab Werk: alle Modelle;
T7000 mit Lagerbock ab Werk: alle Modelle;
TL/TL-A mit Lagerbock ab Werk: alle Modelle;
TM/TN-S mit Lagerbock ab Werk: alle Modelle;
TN-A/TN-D mit Lagerbock ab Werk: alle Modelle;
TN-DA/SA mit Lagerbock ab Werk: alle Modelle;
Steyr: TS/TS-A mit Lagerbock ab Werk: alle Modelle;
Profi mit Lagerbock ab Werk: alle Modelle;

Bauartgenehmigung	Technische Werte*
M 9668, M 9720, e4 D 0196	Max. Zul. Stützlast (kg): 2000 Max. Zul. D-Wert(kN): 82,4

Kennwerte	
Schrauben/Gewinde	M20
Höhe Adapterplatte (mm)	190
Schnellhöhenverstellbar	



Einsätze für Lagerböcke | Manuelle Verriegelung | Art. Nr. 03 6320.45

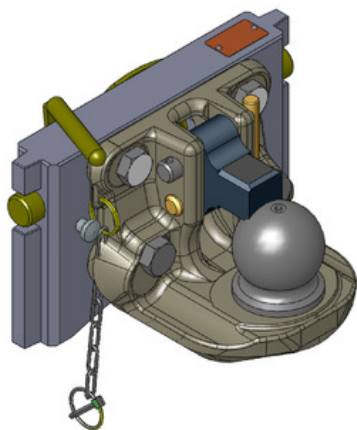
K80 Zug-Kugelkupplung System , ISO 24347 | Einbaumaß Sauermann (320/30/20)

Geeignete Schlepper/Traktoren

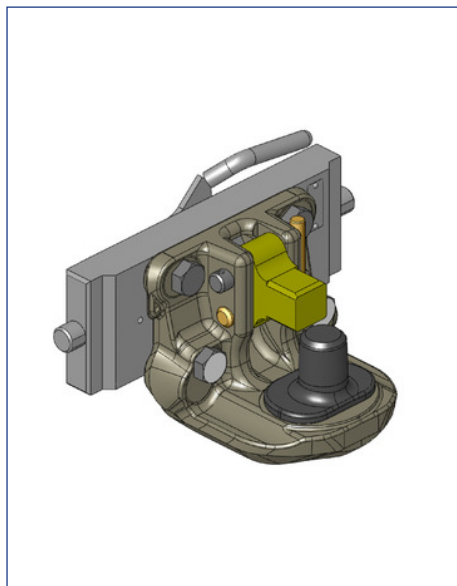
- Case IH:** JX/JXU mit Lagerbock ab Werk: alle Modelle;
MXM mit Lagerbock ab Werk: alle Modelle;
New Holland: 8060/8070 mit Lagerbock ab Werk: alle Modelle;
T/TD5000 mit Lagerbock ab Werk: alle Modelle;
T4000/TD-D mit Lagerbock ab Werk: alle Modelle;
T6000 mit Lagerbock ab Werk: alle Modelle;
T7000 mit Lagerbock ab Werk: alle Modelle;
TL/TL-A mit Lagerbock ab Werk: alle Modelle;
TM/TN-S mit Lagerbock ab Werk: alle Modelle;
TN-A/TN-D mit Lagerbock ab Werk: alle Modelle;
TN-DA/SA mit Lagerbock ab Werk: alle Modelle;
Steyr: TS/TS-A mit Lagerbock ab Werk: alle Modelle;
Profi mit Lagerbock ab Werk: alle Modelle;

Bauartgenehmigung	Technische Werte*
M 9667, M 9720, e4 D 0123	Max. Zul. Stützlast (kg): 2000 Max. Zul. D-Wert(kN): 82,4

Kennwerte	
Schrauben/Gewinde	M20
Höhe Adapterplatte (mm)	190
Schnellhöhenverstellbar	



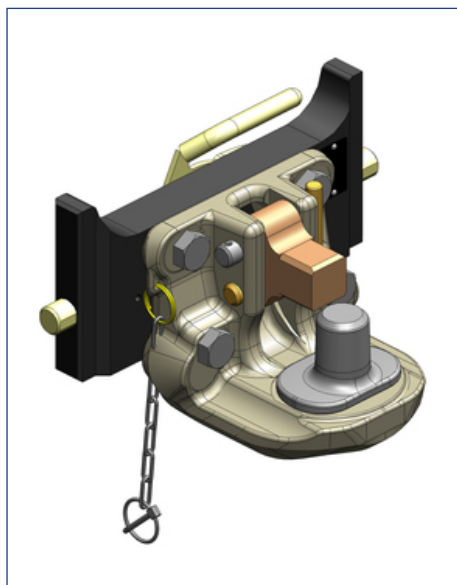
Case IH



Einsätze für Lagerböcke | Manuelle Verriegelung | Art. Nr. 03 6330.12
Zugzapfen (Pitonfix), ISO ähnlich 6489-4 | Einbaumaß Scharmüller / Rockinger (330/25/32)

Bauartgenehmigung	Technische Werte*
M 9655, M 9668, e4 D 0195, e4 D 0196	Max. Zul. Stützlast (kg): 2000 Max. Zul. D-Wert(kN): 83,9

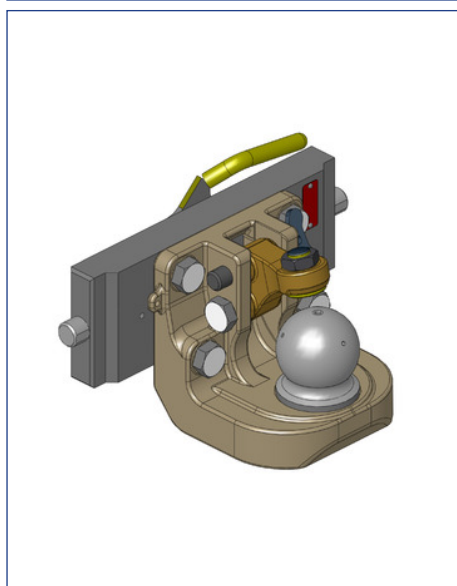
Kennwerte	
Schrauben/Gewinde	M20
Höhe Adapterplatte (mm)	120
Schnellhöhenverstellbar für Obenanhängung	



Einsätze für Lagerböcke | Manuelle Verriegelung | Art. Nr. 03 6330.22
Zugzapfen (Pitonfix), ISO ähnlich 6489-4 | Einbaumaß Scharmüller / Rockinger (330/25/32)

Bauartgenehmigung	Technische Werte*
M 9655, M 9668, e4 D 0195, e4 D 0196	Max. Zul. Stützlast (kg): 2500 Max. Zul. D-Wert(kN): 89,3

Kennwerte	
Schrauben/Gewinde	M20
Höhe Adapterplatte (mm)	160
Schnellhöhenverstellbar für Untenanhängung	



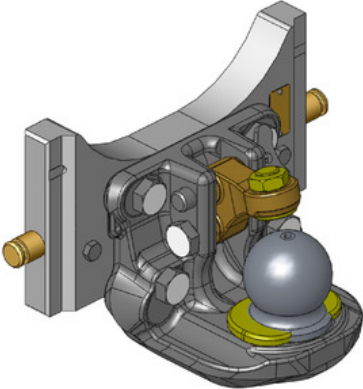
Einsätze für Lagerböcke | Manuelle Verriegelung | Art. Nr. 03 6330.32
K80 Zug-Kugelkupplung System , ISO 24347 | Einbaumaß Scharmüller / Rockinger (330/25/32)

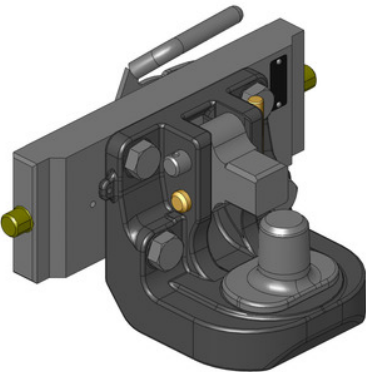
Bauartgenehmigung	Technische Werte*
M 9655, M 9667, e4 D 0123, e4 D 0195	Max. Zul. Stützlast (kg): 2000 Max. Zul. D-Wert(kN): 83,9

Kennwerte	
Schrauben/Gewinde	M20
Höhe Adapterplatte (mm)	120
Schnellhöhenverstellbar für Obenanhängung	

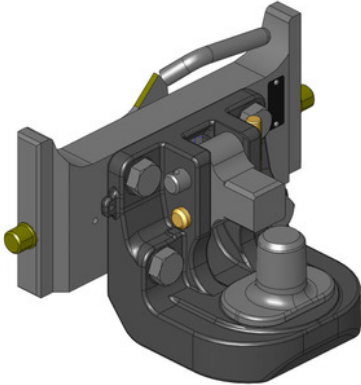
Case IH

	Einsätze für Lagerböcke Manuelle Verriegelung Art. Nr. 03 6330.42	
	K80 Zug-Kugelkupplung System , ISO 24347 Einbaumaß Scharmüller / Rockinger (330/25/32)	
	Artikel kompatibel mit	
	Zwangslenkungs-Komponenten Anbau an K80-Kugeleinsatz 00 520.024.0 Zwangslenkungs-Komponenten Anbau an K80-Kugeleinsatz 00 520.032.0 Zwangslenkungs-Komponenten Anbau an K80-Kugeleinsatz 00 520.124.0	
	Bauartgenehmigung	Technische Werte*
M 9655, M 9667, e4 D 0123, e4 D 0195	Max. Zul. Stützlast (kg): 2000 Max. Zul. D-Wert(kN): 83,9	
Kennwerte		
Schrauben/Gewinde	M20	
Höhe Adapterplatte (mm)	160	
Schnellhöhenverstellbar für Untenanhängung		

	Einsätze für Lagerböcke Manuelle Verriegelung Art. Nr. 03 6330.44	
	K80 Zug-Kugelkupplung System , ISO 24347 Einbaumaß Scharmüller / Rockinger (330/25/32)	
	Geeignete Schlepper/Traktoren	
	Mercedes Benz: Unimog: 300, 400, 500;	
	Artikel kompatibel mit	
Lagerböcke Lang 00 132.06.0		
Bauartgenehmigung	Technische Werte*	
M 9667, M 9795, e4 D 0123	Max. Zul. Stützlast (kg): 2000 Max. Zul. D-Wert(kN): 83,9	
Kennwerte		
Schrauben/Gewinde	M20	
Montage-Positionen	1	
Höhe Adapterplatte (mm)	180	
Absteckbar für Untenanhängung		

	Einsätze für Lagerböcke Manuelle Verriegelung Art. Nr. 03 6335.12	
	Zugzapfen (Pitonfix), ISO ähnlich 6489-4 Einbaumaß Cramer (335/22/30)	
	Bauartgenehmigung	
	M 9659, M 9668, e4 D 0196	
	Technische Werte*	Max. Zul. Stützlast (kg): 2000 Max. Zul. D-Wert(kN): 83,9
Kennwerte		
Schrauben/Gewinde	M20	
Montage-Positionen	1	
Höhe Adapterplatte (mm)	120	
Schnellhöhenverstellbar für Obenanhängung		

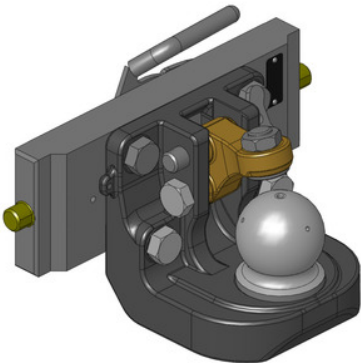
Case IH



Einsätze für Lagerböcke | Manuelle Verriegelung | Art. Nr. 03 6335.22
Zugzapfen (Pitonfix), ISO ähnlich 6489-4 | Einbaumaß Cramer (335/22/30)

Bauartgenehmigung	Technische Werte*
M 9659, M 9668, e4 D 0196	Max. Zul. Stützlast (kg): 2000 Max. Zul. D-Wert(kN): 83,9

Kennwerte	
Schrauben/Gewinde	M20
Montage-Positionen	1
Höhe Adapterplatte (mm)	160
Schnellhöhenverstellbar für Untenanhängung	

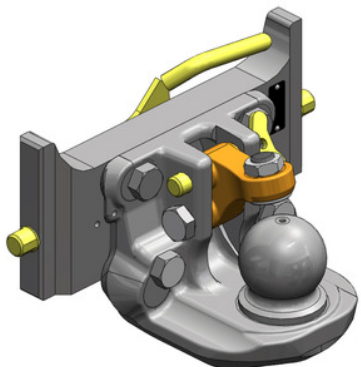


Einsätze für Lagerböcke | Manuelle Verriegelung | Art. Nr. 03 6335.32
K80 Zug-Kugelkupplung System , ISO 24347 | Einbaumaß Cramer (335/22/30)

Artikel kompatibel mit	
Zwangslenkungs-Komponenten Anbau an K80-Kugeleinsatz	00 520.024.0
Zwangslenkungs-Komponenten Anbau an K80-Kugeleinsatz	00 520.032.0
Zwangslenkungs-Komponenten Anbau an K80-Kugeleinsatz	00 520.124.0

Bauartgenehmigung	Technische Werte*
M 9659, M 9667, e4 D 0123	Max. Zul. Stützlast (kg): 2000 Max. Zul. D-Wert(kN): 83,9

Kennwerte	
Schrauben/Gewinde	M20
Montage-Positionen	1
Höhe Adapterplatte (mm)	120
Schnellhöhenverstellbar für Obenanhängung	



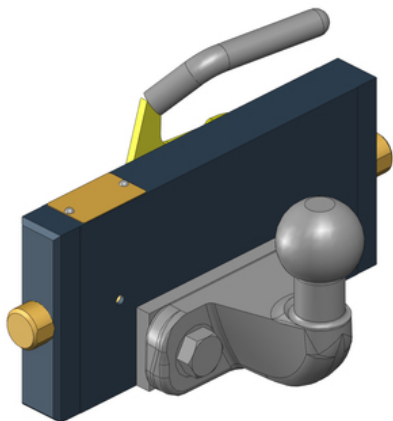
Einsätze für Lagerböcke | Manuelle Verriegelung | Art. Nr. 03 6335.42
K80 Zug-Kugelkupplung System , ISO 24347 | Einbaumaß Cramer (335/22/30)

Artikel kompatibel mit	
Zwangslenkungs-Komponenten Anbau an K80-Kugeleinsatz	00 520.024.0
Zwangslenkungs-Komponenten Anbau an K80-Kugeleinsatz	00 520.032.0
Zwangslenkungs-Komponenten Anbau an K80-Kugeleinsatz	00 520.124.0

Bauartgenehmigung	Technische Werte*
M 9659, M 9667, e4 D 0123	Max. Zul. Stützlast (kg): 2000 Max. Zul. D-Wert(kN): 83,9

Kennwerte	
Schrauben/Gewinde	M20
Montage-Positionen	1
Höhe Adapterplatte (mm)	160
Schnellhöhenverstellbar für Untenanhängung	

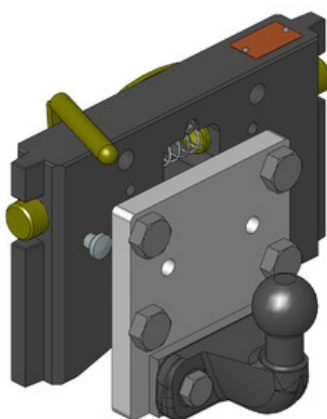
Case IH



Einsätze für Lagerböcke | Manuelle Verriegelung | Art. Nr. 03 7250.00
 ISO 50 (PKW), DIN ähnlich 74058, ISO ähnlich 1103 | Einbaumaß Scharmüller S32 (255/25/32)

Bauartgenehmigung	Technische Werte*
M 9661, e4 00-3319	Max. Zul. Stützlast (kg): 200 Max. Zul. D-Wert(kN): 17,0

Kennwerte	
Schrauben/Gewinde	M16
Höhe Adapterplatte (mm)	120
Schnellhöhenverstellbar	



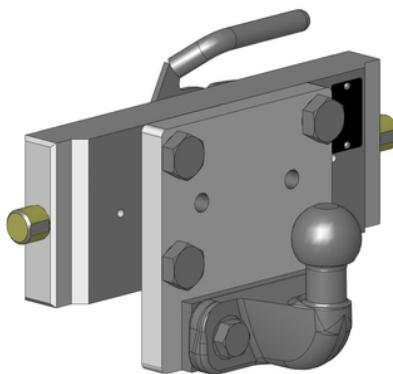
Einsätze für Lagerböcke | Manuelle Verriegelung | Art. Nr. 03 7320.02
 ISO 50 (PKW), DIN ähnlich 74058, ISO ähnlich 1103 | Einbaumaß Sauermann (320/30/20)

Geeignete Schlepper/Traktoren

- Case IH:** JX/JXU mit Lagerbock ab Werk: alle Modelle;
 MXM mit Lagerbock ab Werk: alle Modelle;
New Holland: 8060/8070 mit Lagerbock ab Werk: alle Modelle;
 T/TD5000 mit Lagerbock ab Werk: alle Modelle;
 T4000/TD-D mit Lagerbock ab Werk: alle Modelle;
 T6000 mit Lagerbock ab Werk: alle Modelle;
 T7000 mit Lagerbock ab Werk: alle Modelle;
 TL/TL-A mit Lagerbock ab Werk: alle Modelle;
 TM/TN-S mit Lagerbock ab Werk: alle Modelle;
 TN-A/TN-D mit Lagerbock ab Werk: alle Modelle;
 TN-DA/SA mit Lagerbock ab Werk: alle Modelle;
Steyr: TS/TS-A mit Lagerbock ab Werk: alle Modelle;
 Profi mit Lagerbock ab Werk: alle Modelle;

Bauartgenehmigung	Technische Werte*
M 9720, e4 00-3319	Max. Zul. Stützlast (kg): 200 Max. Zul. D-Wert(kN): 17,0

Kennwerte	
Schrauben/Gewinde	M20
Montage-Positionen	2
Höhe Adapterplatte (mm)	190
Schnellhöhenverstellbar	

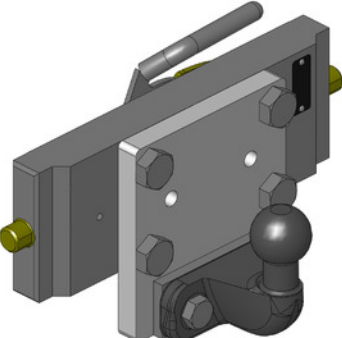
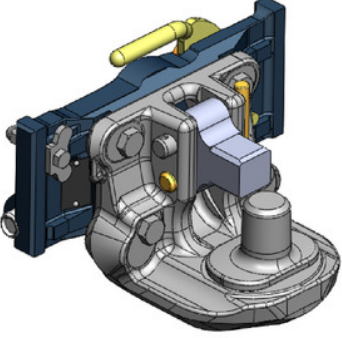
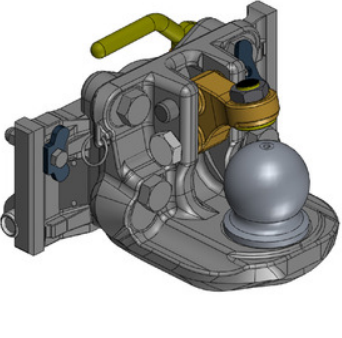


Einsätze für Lagerböcke | Manuelle Verriegelung | Art. Nr. 03 7330.02
 ISO 50 (PKW), DIN ähnlich 74058, ISO ähnlich 1103 | Einbaumaß Scharmüller / Rockinger (330/25/32)

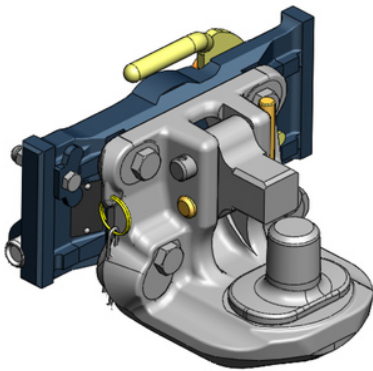
Bauartgenehmigung	Technische Werte*
M 9655, e4 D 0195, e4 00-3319	Max. Zul. Stützlast (kg): 200 Max. Zul. D-Wert(kN): 17,0

Kennwerte	
Schrauben/Gewinde	M20
Höhe Adapterplatte (mm)	120
Schnellhöhenverstellbar	

Case IH

	Einsätze für Lagerböcke Manuelle Verriegelung Art. Nr. 03 7335.02 ISO 50 (PKW), DIN ähnlich 74058, ISO ähnlich 1103 Einbaumaß Cramer (335/22/30)	
	Bauartgenehmigung M 9659, e4 00-3319	Technische Werte* Max. Zul. Stützlast (kg): 200 Max. Zul. D-Wert(kN): 17,0
	Kennwerte Schrauben/Gewinde M20 Höhe Adapterplatte (mm) 120 Schnellhöhenverstellbar	
	Einsätze für Lagerböcke Manuelle Verriegelung Art. Nr. 05 6295.10 Zugzapfen (Pitonfix), ISO ähnlich 6489-4 System JSV-Scharmüller (Halbmond) (295/25/26)	
	Bauartgenehmigung M 9658, M 9668, e4 D 0196	Technische Werte* Max. Zul. Stützlast (kg): 2000 Max. Zul. D-Wert(kN): 83,9
	Kennwerte Schrauben/Gewinde M16 Höhe Adapterplatte (mm) 133 Schnellhöhenverstellbar	
	Einsätze für Lagerböcke Manuelle Verriegelung Art. Nr. 05 6295.30 K80 Zug-Kugelkupplung System , ISO 24347 System JSV-Scharmüller (Halbmond) (295/25/26)	
	Artikel kompatibel mit Zwangslenkungs-Komponenten Anbau an K80-Kugeleinsatz 00 520.024.0 Zwangslenkungs-Komponenten Anbau an K80-Kugeleinsatz 00 520.032.0 Zwangslenkungs-Komponenten Anbau an K80-Kugeleinsatz 00 520.124.0	
	Bauartgenehmigung M 9658, M 9667, e4 D 0123	Technische Werte* Max. Zul. Stützlast (kg): 2000 Max. Zul. D-Wert(kN): 83,9
	Kennwerte Schrauben/Gewinde M16 Höhe Adapterplatte (mm) 133 Schnellhöhenverstellbar	

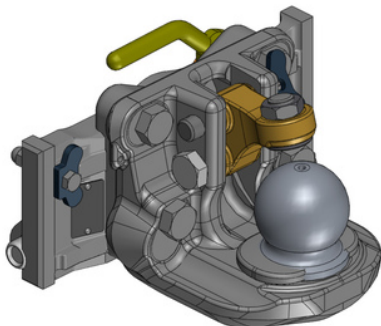
Case IH



Einsätze für Lagerböcke | Manuelle Verriegelung | Art. Nr. 05 6325.10
Zugzapfen (Pitonfix), ISO ähnlich 6489-4 | System JSV-Scharmüller (Halbmond) (325/25/26)

Bauartgenehmigung	Technische Werte*
M 9658, M 9668, e4 D 0196	Max. Zul. Stützlast (kg): 2000 Max. Zul. D-Wert(kN): 83,9

Kennwerte	
Schrauben/Gewinde	M16
Höhe Adapterplatte (mm)	133
Schnellhöhenverstellbar	

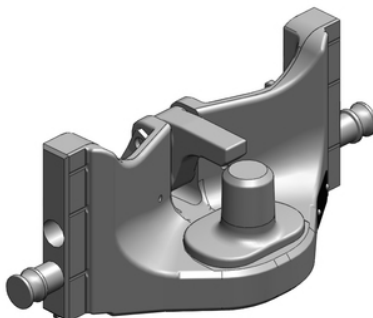


Einsätze für Lagerböcke | Manuelle Verriegelung | Art. Nr. 05 6325.33
K80 Zug-Kugelkupplung System , ISO 24347 | System JSV-Scharmüller (Halbmond) (325/25/26)

Artikel kompatibel mit	
Zwangslenkungs-Komponenten Anbau an K80-Kugeleinsatz	00 520.024.0
Zwangslenkungs-Komponenten Anbau an K80-Kugeleinsatz	00 520.032.0
Zwangslenkungs-Komponenten Anbau an K80-Kugeleinsatz	00 520.124.0

Bauartgenehmigung	Technische Werte*
M 9658, M 9667, e4 D 0123	Max. Zul. Stützlast (kg): 2000 Max. Zul. D-Wert(kN): 83,9

Kennwerte	
Schrauben/Gewinde	M20
Montage-Positionen	2
Höhe Adapterplatte (mm)	133
Schnellhöhenverstellbar	



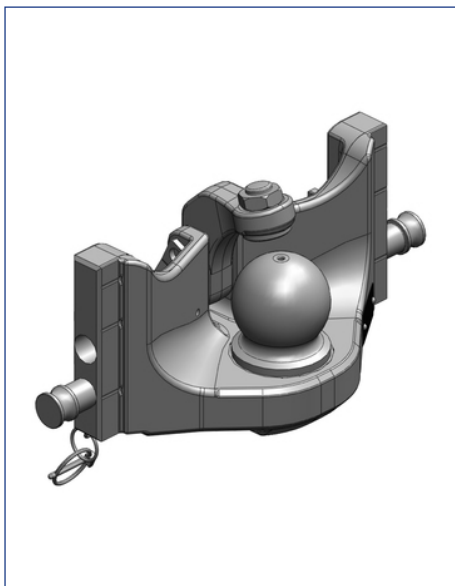
Einsätze für Lagerböcke | Manuelle Verriegelung | Art. Nr. 05 6330.10
Zugzapfen (Pitonfix), ISO ähnlich 6489-4 | Einbaumaß Scharmüller / Rockinger (330/25/32)

Artikel kompatibel mit	
Zubehör und Komponenten Absteckbolzen 10 403.095.0	Zubehör und Komponenten Absteckbolzen 10 403.145.0
Zubehör und Komponenten Absteckbolzen 10 403.212.0	

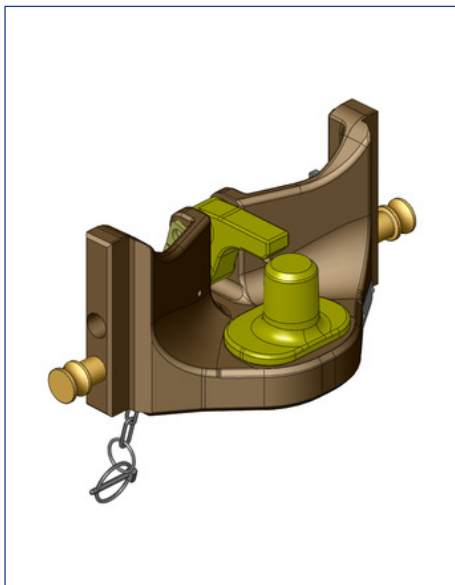
Bauartgenehmigung	Technische Werte*
M 9916, e4 D 0153	Max. Zul. Stützlast (kg): 3000 Max. Zul. D-Wert(kN): 89,3

Kennwerte	
Höhe Adapterplatte (mm)	160
Absteckbar für Untenanhängung	

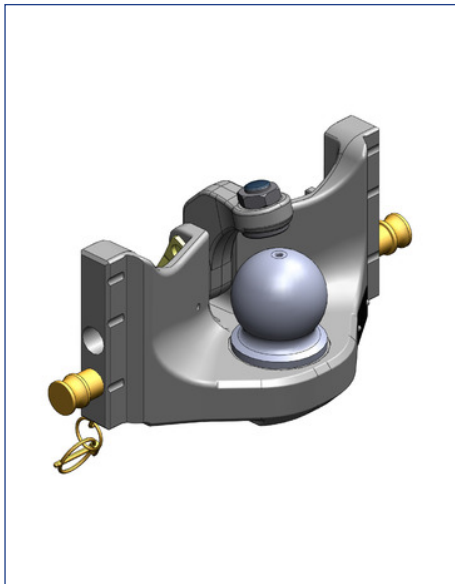
Case IH



Einsätze für Lagerböcke Manuelle Verriegelung Art. Nr. 05 6330.45 K80 Zug-Kugelkupplung System , ISO 24347 Einbaumaß Scharmüller / Rockinger (330/25/32)	
Artikel kompatibel mit Zubehör und Komponenten Absteckbolzen 10 403.095.0 Zubehör und Komponenten Absteckbolzen 10 403.145.0 Zubehör und Komponenten Absteckbolzen 10 403.212.0	
Bauartgenehmigung	Technische Werte*
M 9917, e4 D 0152	Max. Zul. Stützlast (kg): 4000 Max. Zul. D-Wert(kN): 89,3
Kennwerte	
Höhe Adapterplatte (mm) Absteckbar für Untenanhängung	160



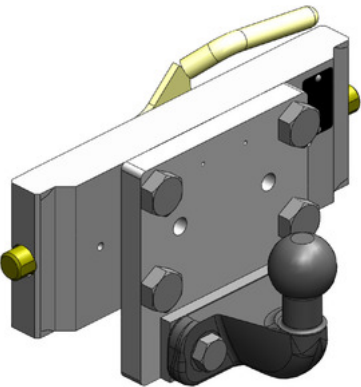
Einsätze für Lagerböcke Manuelle Verriegelung Art. Nr. 05 6335.10 Zugzapfen (Pitonfix), ISO ähnlich 6489-4 Einbaumaß Cramer (335/22/30)	
Artikel kompatibel mit Zubehör und Komponenten Absteckbolzen 10 403.214.0	
Bauartgenehmigung	Technische Werte*
M 9916, e4 D 0153	Max. Zul. Stützlast (kg): 3000 Max. Zul. D-Wert(kN): 89,3
Kennwerte	
Höhe Adapterplatte (mm) Absteckbar für Untenanhängung	160

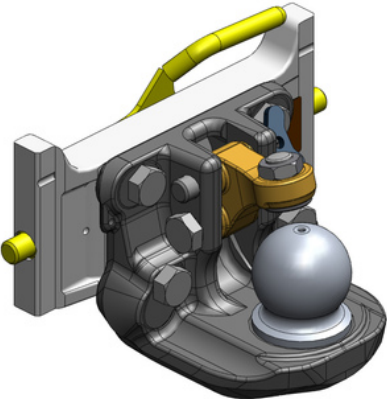


Einsätze für Lagerböcke Manuelle Verriegelung Art. Nr. 05 6335.45 K80 Zug-Kugelkupplung System , ISO 24347 Einbaumaß Cramer (335/22/30)	
Artikel kompatibel mit Zubehör und Komponenten Absteckbolzen 10 403.214.0	
Bauartgenehmigung	Technische Werte*
M 9917, e4 D 0152	Max. Zul. Stützlast (kg): 4000 Max. Zul. D-Wert(kN): 89,3
Kennwerte	
Höhe Adapterplatte (mm) Absteckbar für Untenanhängung	160

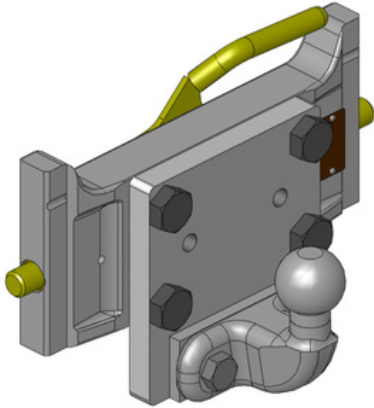
Case IH

Kein Bild vorhanden	Einsätze für Lagerböcke Manuelle Verriegelung Art. Nr. 05 7295.00 ISO 50 (PKW), DIN ähnlich 74058, ISO ähnlich 1103 System JSV-Scharmüller (Halbmond) (295/25/26)	
	Bauartgenehmigung	Technische Werte*
	M 9658, e4 00-3319	Max. Zul. Stützlast (kg): 200 Max. Zul. D-Wert(kN): 17,0
	Kennwerte	
Schrauben/Gewinde		M16
Höhe Adapterplatte (mm)		133
Schnellhöhenverstellbar		

	Einsätze für Lagerböcke Manuelle Verriegelung Art. Nr. 05 7325.01 ISO 50 (PKW), DIN ähnlich 74058, ISO ähnlich 1103 System JSV-Scharmüller (Halbmond) (325/25/26)	
	Bauartgenehmigung	Technische Werte*
	M 9658, e4 00-3319	Max. Zul. Stützlast (kg): 200 Max. Zul. D-Wert(kN): 17,0
	Kennwerte	
Schrauben/Gewinde		M16
Höhe Adapterplatte (mm)		133
Schnellhöhenverstellbar		

	Einsätze für Lagerböcke Manuelle Verriegelung Art. Nr. 07 6314.52 K80 Zug-Kugelkupplung System , ISO 24347 Einbaumaß CBM (314/20/30)	
	Geeignete Schlepper/Traktoren	
	Case IH:	JXC mit Lagerbock ab Werk: alle Modelle; Quantum mit Lagerbock ab Werk: alle Modelle;
	Steyr:	Kompakt mit Lagerbock ab Werk: alle Modelle;
Bauartgenehmigung	Technische Werte*	
M 9667, M 9717, e4 D 0123, e4 D 0200	Max. Zul. Stützlast (kg): 3000 Max. Zul. D-Wert(kN): 89,3	
Kennwerte		
Schrauben/Gewinde		M20
Höhe Adapterplatte (mm)		150
Schnellhöhenverstellbar für Untenanhängung		

Case IH



Einsätze für Lagerböcke | Manuelle Verriegelung | Art. Nr. 07 7314.02

ISO 50 (PKW), DIN ähnlich 74058, ISO ähnlich 1103 | Einbaumaß CBM (314/20/30)

Geeignete Schlepper/Traktoren

Case IH: JXC mit Lagerbock ab Werk: alle Modelle;
Quantum mit Lagerbock ab Werk: alle Modelle;
Steyr: Kompakt mit Lagerbock ab Werk: alle Modelle;

Bauartgenehmigung

M 9717, e4 D 0200, e4 00-3319

Technische Werte*

Max. Zul. Stützlast (kg): 200 | Max. Zul. D-Wert(kN): 17,0

Kennwerte

Schrauben/Gewinde M20
Höhe Adapterplatte (mm) 150
Schnellhöhenverstellbar

Einsätze für Lagerböcke | Automatische Verriegelung | Art. Nr. 05 6311.61

K80 Zug-Kugelkupplung System , ISO 24347 | Einbaumaß Scharmüller / Rockinger (330/25/32)

Bauartgenehmigung

e4 D 0188

Technische Werte*

Max. Zul. Stützlast (kg): 3000 | Max. Zul. D-Wert(kN): 89,3

Kennwerte

Höhe Adapterplatte (mm) 173

Einsätze für Lagerböcke | Automatische Verriegelung | Art. Nr. 05 6330.61

K80 Zug-Kugelkupplung System , ISO 24347 | Einbaumaß Scharmüller / Rockinger (330/25/32)

Bauartgenehmigung

e4 D 0188

Technische Werte*

Max. Zul. Stützlast (kg): 3000 | Max. Zul. D-Wert(kN): 89,3

Kennwerte

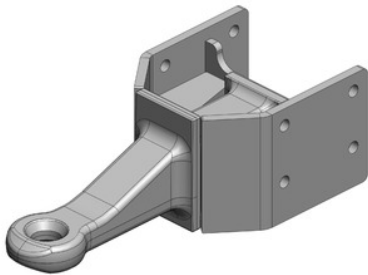
Höhe Adapterplatte (mm) 173

Case IH

Einsätze für Lagerböcke | Automatische Verriegelung | Art. Nr. 05 6335.61
 K80 Zug-Kugelumlaufgelenk System , ISO 24347 | Einbaumaß Cramer (335/22/30)

Bauartgenehmigung	Technische Werte*
e4 D 0188	Max. Zul. Stützlast (kg): 3000 Max. Zul. D-Wert(kN): 89,3
Kennwerte	
Höhe Adapterplatte (mm)	173

Zugösen | mit Konsole | Art. Nr. 00 647.355.2
 Norm Zugöse D40mm (42mm stark), DIN ähnlich 11026, ISO ähnlich 5692-2

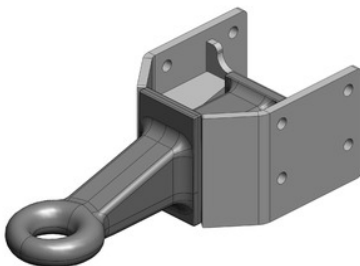


Geeignete Anhänger

Case IH: LBX: 322, 422, 432;
Krone: Big Pack: VFS 12130, VFS 1270, VFS 1290, VFS 890;
New Holland: BB: 920, 930A, 940A, 950A, 960A;

Bauartgenehmigung	Technische Werte*
Einzelgutachten	Max. Zul. Stützlast (kg): 2500 Max. Zul. D-Wert(kN): 61,2 Zul. Gesamtgew. Anh. (kg): 15500
Kennwerte	
Länge Gesamt (mm)	500
Ausladung (mm)	305
Bohrbild / Lochabstand	120x80

Zugösen | mit Konsole | Art. Nr. 00 647.365.2
 Ring Zugöse D50mm starr (Hitchring), DIN ähnlich 9678, ISO ähnlich 20019

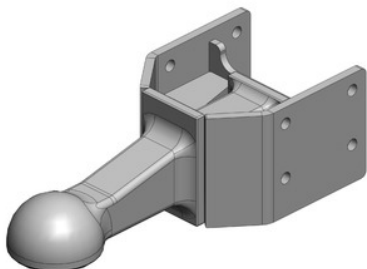


Geeignete Anhänger

Case IH: LBX: 322, 422, 432;
Krone: Big Pack: VFS 12130, VFS 1270, VFS 1290, VFS 890;
New Holland: BB: 920, 930A, 940A, 950A, 960A;

Bauartgenehmigung	Technische Werte*
Einzelgutachten	Max. Zul. Stützlast (kg): 2000 Max. Zul. D-Wert(kN): 61,2 Zul. Gesamtgew. Anh. (kg): 15500
Kennwerte	
Länge Gesamt (mm)	508
Ausladung (mm)	305
Bohrbild / Lochabstand	120x80

Case IH



Zugösen | mit Konsole | Art. Nr. 00 647.375.2 K80 Zugöse Zug-Kugelkupplung System , ISO 24347

Geeignete Anhänger

Case IH: LBX: 322, 422, 432;
Krone: Big Pack: VFS 12130, VFS 1270, VFS 1290, VFS 890;
New Holland: BB: 920, 930A, 940A, 950A, 960A;

Bauartgenehmigung

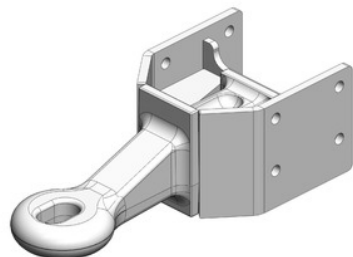
Einzelgutachten

Technische Werte*

Max. Zul. Stützlast (kg): 2500 | Max. Zul. D-Wert(kN): 61,2 |
Zul. Gesamtgew. Anh. (kg): 15500

Kennwerte

Länge Gesamt (mm) 512
Ausladung (mm) 305
Bohrbild / Lochabstand 120x80



Zugösen | mit Konsole | Art. Nr. 00 647.376.2 Ring Zugöse D41mm Cat-3, ISO 21244

Geeignete Anhänger

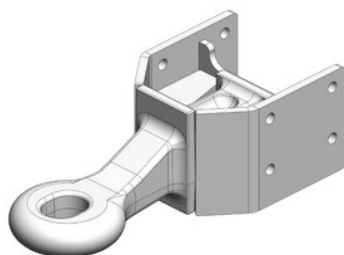
Case IH: LBX: 322, 422, 432;
Krone: Big Pack: VFS 12130, VFS 1270, VFS 1290, VFS 890;
New Holland: BB: 920, 930A, 940A, 950A, 960A;

Technische Werte*

Max. Zul. Stützlast (kg): 2500 | Max. Zul. D-Wert(kN): 61,2 | Zul. Gesamtgew. Anh. (kg): 15500

Kennwerte

Länge Gesamt (mm) 508
Ausladung (mm) 301
Bohrbild / Lochabstand 120x80



Zugösen | mit Konsole | Art. Nr. 00 647.377.2 Ring Zugöse D55mm Cat-4, ISO 21244

Geeignete Anhänger

Case IH: LBX: 322, 422, 432;
Krone: Big Pack: VFS 12130, VFS 1270, VFS 1290, VFS 890;
New Holland: BB: 920, 930A, 940A, 950A, 960A;

Technische Werte*

Max. Zul. Stützlast (kg): 2500 | Max. Zul. D-Wert(kN): 61,2 | Zul. Gesamtgew. Anh. (kg): 15500

Kennwerte

Länge Gesamt (mm) 508
Ausladung (mm) 288
Bohrbild / Lochabstand 120x80

Case IH



Zugösen | mit Konsole | Art. Nr. 00 647.378.2 Ring Zugöse D91mm GOST, DIN GOST

Geeignete Anhänger

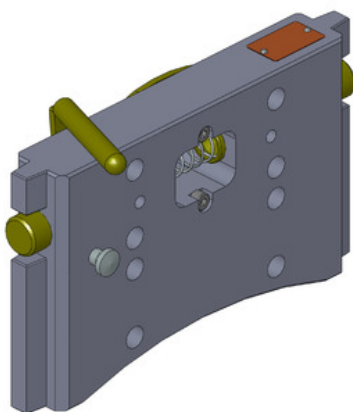
Case IH: LBX: 322, 422, 432;
Krone: Big Pack: VFS 12130, VFS 1270, VFS 1290, VFS 890;
New Holland: BB: 920, 930A, 940A, 950A, 960A;

Technische Werte*

Max. Zul. Stützlast (kg): 2500 | Max. Zul. D-Wert(kN): 61,2 | Zul. Gesamtgew. Anh. (kg): 15500

Kennwerte

Länge Gesamt (mm)	511
Ausladung (mm)	276
Bohrbild / Lochabstand	120x80



Zubehör und Komponenten | Adapterplatten | Art. Nr. 03 7320.54 Einbaumaß Sauermann (320/30/20)

Geeignete Schlepper/Traktoren

Case IH: JX/JXU mit Lagerbock ab Werk: alle Modelle;
MXM mit Lagerbock ab Werk: alle Modelle;
New Holland: 8060/8070 mit Lagerbock ab Werk: alle Modelle;
T/TD5000 mit Lagerbock ab Werk: alle Modelle;
T4000/TD-D mit Lagerbock ab Werk: alle Modelle;
T6000 mit Lagerbock ab Werk: alle Modelle;
T7000 mit Lagerbock ab Werk: alle Modelle;
TL/TL-A mit Lagerbock ab Werk: alle Modelle;
TM/TN-S mit Lagerbock ab Werk: alle Modelle;
TN-A/TN-D mit Lagerbock ab Werk: alle Modelle;
TN-DA/SA mit Lagerbock ab Werk: alle Modelle;
Steyr: TS/TS-A mit Lagerbock ab Werk: alle Modelle;
Profi mit Lagerbock ab Werk: alle Modelle;

Bauartgenehmigung

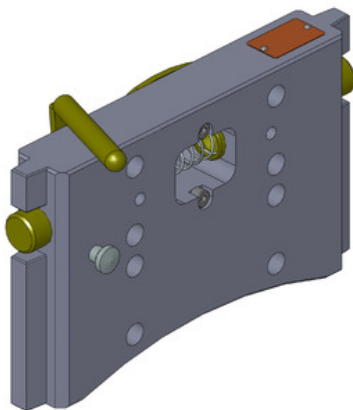
M 9720

Technische Werte*

Max. Zul. Stützlast (kg): 2000 | Max. Zul. D-Wert(kN): 82,4

Kennwerte

Schrauben/Gewinde	M16
Höhe Adapterplatte (mm)	190
Schnellhöhenverstellbar	
Flanschbohrbild ZM (mm)	140x80



Zubehör und Komponenten | Adapterplatten | Art. Nr. 03 7320.55 Einbaumaß Sauermann (320/30/20)

Geeignete Schlepper/Traktoren

Case IH: JX/JXU mit Lagerbock ab Werk: alle Modelle;
MXM mit Lagerbock ab Werk: alle Modelle;
New Holland: 8060/8070 mit Lagerbock ab Werk: alle Modelle;
T/TD5000 mit Lagerbock ab Werk: alle Modelle;
T4000/TD-D mit Lagerbock ab Werk: alle Modelle;
T6000 mit Lagerbock ab Werk: alle Modelle;
T7000 mit Lagerbock ab Werk: alle Modelle;
TL/TL-A mit Lagerbock ab Werk: alle Modelle;
TM/TN-S mit Lagerbock ab Werk: alle Modelle;
TN-A/TN-D mit Lagerbock ab Werk: alle Modelle;
TN-DA/SA mit Lagerbock ab Werk: alle Modelle;
Steyr: TS/TS-A mit Lagerbock ab Werk: alle Modelle;
Profi mit Lagerbock ab Werk: alle Modelle;

Bauartgenehmigung

M 9720

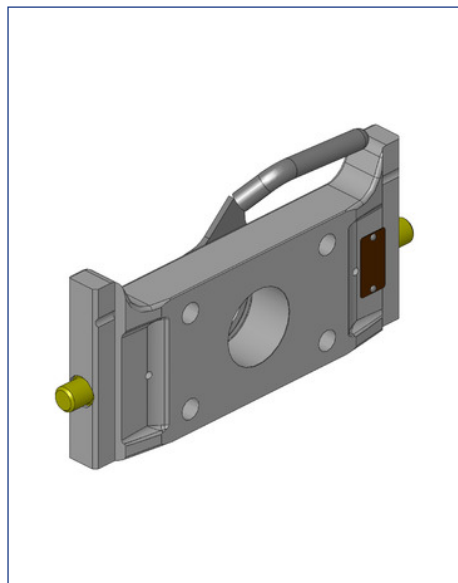
Technische Werte*

Max. Zul. Stützlast (kg): 2000 | Max. Zul. D-Wert(kN): 82,4

Kennwerte

Schrauben/Gewinde	M20
Höhe Adapterplatte (mm)	190
Schnellhöhenverstellbar	
Flanschbohrbild ZM (mm)	140x80

Case IH



Zubehör und Komponenten | Adapterplatten | Art. Nr. 07 7314.52 Einbaumaß CBM (314/20/30)

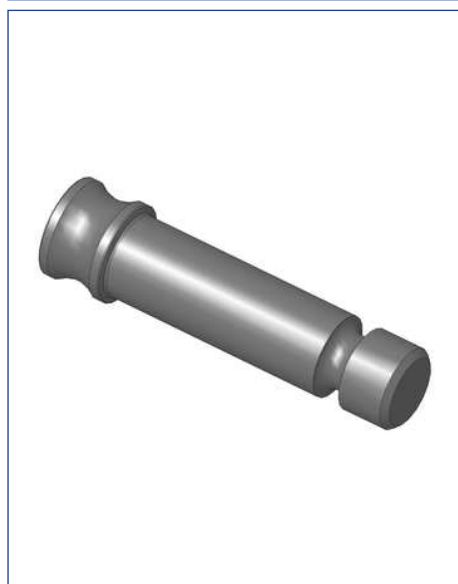
Geeignete Schlepper/Traktoren

Case IH: JXC mit Lagerbock ab Werk: alle Modelle;
Quantum mit Lagerbock ab Werk: alle Modelle;
Steyr: Kompakt mit Lagerbock ab Werk: alle Modelle;

Bauartgenehmigung	Technische Werte*
M 9717, e4 D 0200	Max. Zul. Stützlast (kg): 3000 Max. Zul. D-Wert(kN): 89,3

Kennwerte

Schrauben/Gewinde	M20
Höhe Adapterplatte (mm)	150
Schnellhöhenverstellbar	
Flanschbohrbild ZM (mm)	140x80



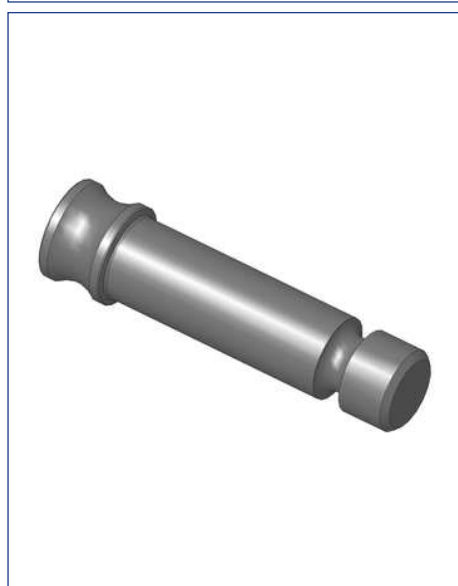
Zubehör und Komponenten | Absteckbolzen | Art. Nr. 10 403.095.0

Artikel kompatibel mit

Einsätze für Lagerböcke Manuelle Verriegelung 05 6320.10 | Einsätze für Lagerböcke Manuelle Verriegelung 05 6320.45 | Einsätze für Lagerböcke Manuelle Verriegelung 05 6330.10 | Einsätze für Lagerböcke Manuelle Verriegelung 05 6330.45

Kennwerte

Bolzendurchmesser (mm)	25
Länge Gesamt (mm)	110
für Rastschiene mit Außenmaß 80x30mm bei Weite 330 JD & 80x35 bei Weite 320 Orlandi/Grassi	



Zubehör und Komponenten | Absteckbolzen | Art. Nr. 10 403.145.0

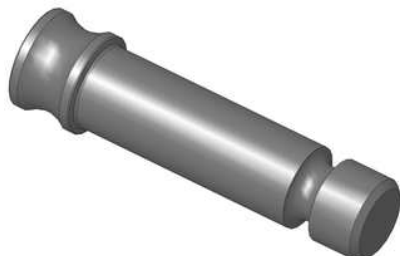
Artikel kompatibel mit

Einsätze für Lagerböcke Manuelle Verriegelung 05 6330.10 | Einsätze für Lagerböcke Manuelle Verriegelung 05 6330.45

Kennwerte

Bolzendurchmesser (mm)	25
Länge Gesamt (mm)	115
passend für Rastschiene mit Außenmaß 80x35mm Weite 330 JD	

Case IH



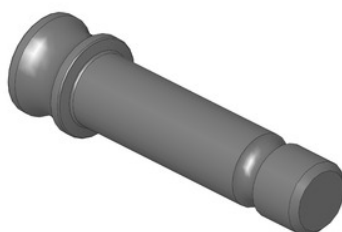
Zubehör und Komponenten | Absteckbolzen | Art. Nr. 10 403.212.0

Artikel kompatibel mit

Einsätze für Lagerböcke Manuelle Verriegelung 05 6330.10 | Einsätze für Lagerböcke Manuelle Verriegelung 05 6330.45

Kennwerte

Bolzendurchmesser (mm) 25
Länge Gesamt (mm) 130
passend für Rastschiene mit Außenmaß 118x50mm W330 JD



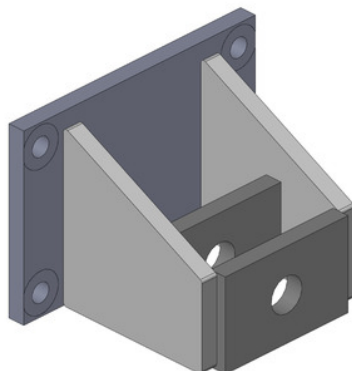
Zubehör und Komponenten | Absteckbolzen | Art. Nr. 10 403.214.0

Artikel kompatibel mit

Einsätze für Lagerböcke Manuelle Verriegelung 05 6331.10 | Einsätze für Lagerböcke Manuelle Verriegelung 05 6331.45 | Einsätze für Lagerböcke Manuelle Verriegelung 05 6335.10 | Einsätze für Lagerböcke Manuelle Verriegelung 05 6335.45

Kennwerte

Bolzendurchmesser (mm) 22
Länge Gesamt (mm) 119
für Rastschiene mit Außenmaß 80x35mm bei Weite 335 Cramer & Weite 330 Pronar/Belarus



Zubehör und Komponenten | Konsolen | Art. Nr. 10 823.601.0

Geeignete Schlepper/Traktoren

Case IH: CS: 110, 120, 130, 150; CVX: 1135, 1145, 1155, 1170, 1190, 1195, 120, 130, 140, 150, 160, 170, 175, 190, 195;
New Holland: T7500: 7510, 7520, 7530, 7540, 7550; TVT: 135, 145, 155, 170, 190, 195;
Steyr: 9100: 9105, 9115, 9125, 9145; CVT: 120, 130, 150, 170, 6140, 6150, 6175, 6195;

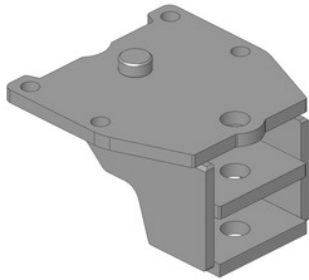
Artikel kompatibel mit

Tragplatten Standard 00 960.290.3 | Zubehör und Komponenten Absteckbolzen 10 423.600.0

Kennwerte

Schrauben/Gewinde M16
Bohrbild / Lochabstand 200x120
Konsolen Weite innen (mm) 124

Case IH



Zubehör und Komponenten | Konsolen | Art. Nr. 10 823.681.1

Geeignete Schlepper/Traktoren

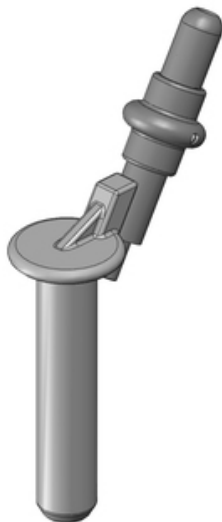
Case IH: Puma: 165, 180, 195, 210; Puma CVX: 195, 210, 225;
New Holland: T7000 Auto Command: 7030, 7040, 7050, 7060, 7070;
Steyr: T7000 Power Command: 7030, 7040, 7050, 7060;
 CVT: 6200, 6210, 6225;

Artikel kompatibel mit

Tragplatten Standard 00 960.290.5 | Zubehör und Komponenten Absteckbolzen 10 423.905.0

Kennwerte

Schrauben/Gewinde	M20
Bohrbild / Lochabstand	200x100
Konsolen Weite innen (mm)	124



Zubehör und Komponenten | Einhandstecker | Art. Nr. 02 451.125

Artikel kompatibel mit

Zugmäuler Standard 03 2005.01 | Zugmäuler Standard 03 2019.01 | Zugmäuler Standard 03 2055.01 | Zugmäuler Standard 03 2255.01 | Zugmäuler Standard 03 2505.01 | Zugmäuler Standard 03 2554.94 | Zugmäuler Standard 03 2701.021 | Zugmäuler Standard 03 2935.01 | Zugmäuler Standard 03 3095.01 | Zugmäuler Standard 03 3195.01 | Zugmäuler Standard 03 3205.02 | Zugmäuler Standard 03 3225.01 | Zugmäuler Standard 03 3305.01 | Zugmäuler Standard 03 3355.01 | Zugmäuler Standard 05 1609.060 | Zugmäuler Standard 05 1809.060 | Zugmäuler Standard 05 2009.060 | Zugmäuler Standard 05 2955.01 | Zugmäuler Standard 05 3115.01 | Zugmäuler Standard 05 3255.01 | Zugmäuler Standard 05 3305.01 | Zugmäuler Standard 07 3145.01 | Zugmäuler Flansch 05 1209.06 | Zugmäuler Flansch 05 1405.01 | Zugmäuler Flansch 05 1415.01 | Zugmäuler Flansch 05 1605.01 | Zugmäuler Absteckbar 05 5015.01 | Zugmäuler Absteckbar 05 5020.01 | Zugmäuler Absteckbar 05 5025.01 | Zugmäuler Absteckbar 05 5045.01 | Zugmäuler Absteckbar 05 5096.05

Kennwerte

Bolzendurchmesser (mm)	31
Grifflänge (mm)	125



Zubehör und Komponenten | Einhandstecker | Art. Nr. 02 452.125

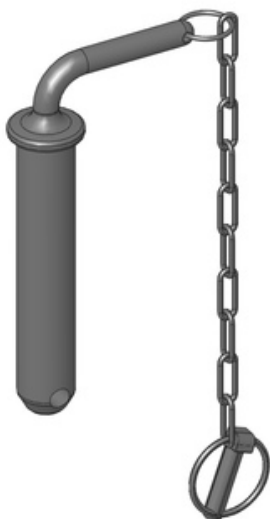
Artikel kompatibel mit

Zugmäuler Standard 03 2415.04 | Zugmäuler Standard 03 3095.02 | Zugmäuler Standard 03 3205.010 | Zugmäuler Standard 03 3295.070 | Zugmäuler Standard 03 3305.030 | Zugmäuler Standard 05 3115.02 | Zugmäuler Standard 05 3255.02 | Zugmäuler Standard 05 3305.02 | Zugmäuler Standard 07 3355.75 | Zugmäuler Flansch 05 1406.00 | Zugmäuler Flansch 05 1406.01 | Zugmäuler Flansch 05 1606.00

Kennwerte

Bolzendurchmesser (mm)	38
Grifflänge (mm)	125

Case IH



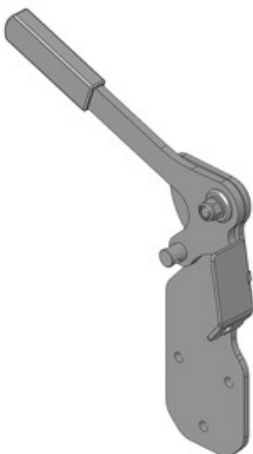
Zubehör und Komponenten | Einhandstecker | Art. Nr. 10 443.630.0

Artikel kompatibel mit

Zugmäuler Standard 03 2005.01 | Zugmäuler Standard 03 2019.01 | Zugmäuler Standard 03 2055.01 | Zugmäuler Standard 03 2255.01 | Zugmäuler Standard 03 2505.01 | Zugmäuler Standard 03 2554.94 | Zugmäuler Standard 03 2705.01 | Zugmäuler Standard 03 2935.01 | Zugmäuler Standard 03 3095.01 | Zugmäuler Standard 03 3195.01 | Zugmäuler Standard 03 3205.02 | Zugmäuler Standard 03 3225.01 | Zugmäuler Standard 03 3305.01 | Zugmäuler Standard 03 3355.01 | Zugmäuler Standard 05 1609.060 | Zugmäuler Standard 05 1809.060 | Zugmäuler Standard 05 2009.060 | Zugmäuler Standard 05 2955.01 | Zugmäuler Standard 05 3115.01 | Zugmäuler Standard 05 3255.01 | Zugmäuler Standard 05 3305.01 | Zugmäuler Standard 07 3145.01 | Zugmäuler Flansch 05 1209.06 | Zugmäuler Flansch 05 1405.01 | Zugmäuler Flansch 05 1415.01 | Zugmäuler Flansch 05 1605.01 | Zugmäuler Absteckbar 05 5015.01 | Zugmäuler Absteckbar 05 5020.01 | Zugmäuler Absteckbar 05 5025.01 | Zugmäuler Absteckbar 05 5045.01 | Zugmäuler Absteckbar 05 5096.05

Kennwerte

Bolzendurchmesser (mm) 31
Grifflänge (mm) 83
flacher Einhandstecker für Untenanhängung



Zubehör und Komponenten | Fernbedienungshebel | Art. Nr. 02 428.0090

Geeignete Schlepper/Traktoren

Case IH: **Puma:** 165, 180, 195, 210; **Puma CVX:** 195, 210, 225;