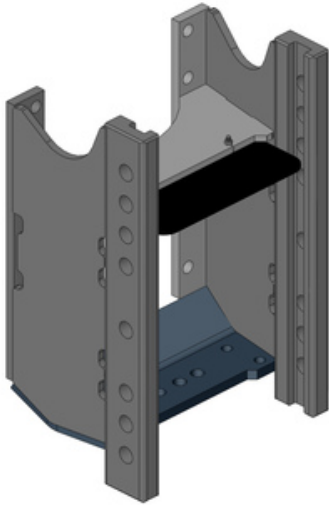




# Lamborghini



## Lamborghini



### Lagerböcke | Standard | Art. Nr. 00 109.02.0 Einbaumaß Scharmüller / Rockinger (330/25/32)

#### Geeignete Schlepper/Traktoren

**Deutz-Fahr:** Agrottron: 100, 105, 4.70, 4.80, 4.85, 4.90, 4.95, 6.00, 6.01, 80, 85, 90;  
**Agrottron K:** 100, 110, 120, 410, 420, 430, 610, 90; **Agrottron MK II:** 100,  
105, 80, 85, 90; **Agrottron MK III:** 100, 105, 80, 85, 90;  
**Hürlimann:** **XM:** 100, 110, 115, 120, 125;  
**Lamborghini:** **R6:** 100, 110, 115, 120, 125;  
**Lindner:** **Geotrac:** 104, 114, 124;  
**Same:** **Iron:** 100, 110, 115, 120, 125;

#### Artikel kompatibel mit

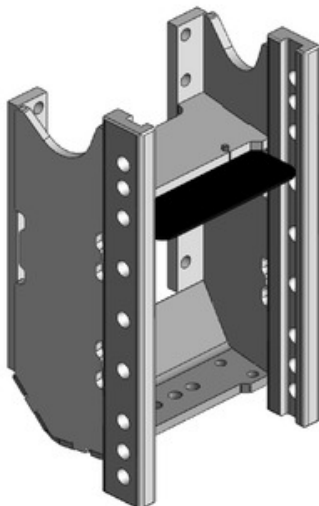
Zugpendel Nachrüstsatz 00 809.06.0

#### Bauartgenehmigung

N 3136, e1 D 0186

#### Technische Werte\*

Max. Zul. Stützlast (kg): 2500 | Max. Zul. D-Wert(kN): 89,3



### Lagerböcke | Standard | Art. Nr. 00 110.03.1 Einbaumaß Scharmüller / Rockinger (330/25/32)

#### Geeignete Schlepper/Traktoren

**Case IH:** **CS:** 110, 120, 130, 150; **CVX:** 1135, 1145, 1155, 1170, 1190, 1195, 120, 130,  
140, 150, 160, 170, 175, 190, 195;  
**Deutz-Fahr:** **Agrottron:** 106, 108, 110, 115, 118, 120, 128, 130, 135, 150, 150.7, 165.7,  
180.7, 6.05, 6.15, 6.20, 6.30, 6.45; **Agrottron M:** 600, 610, 620, 640, 650;  
**Agrottron MK II:** 106, 115, 120, 130, 135, 140, 150, 155, 165;  
**Agrottron MK III:** 106, 110, 115, 120, 130, 135, 140, 150, 155, 165;  
**Hürlimann:** **XL:** 130, 140, 150, 150.7, 160, 165.7, 175, 180.7, 185;  
**Lamborghini:** **R6:** 130, 140, 150, 150.7, 160, 165.7, 175, 180.7, 185;  
**New Holland:** **T7500:** 7510, 7520, 7530, 7540, 7550; **TVT:** 135, 145, 155, 170, 190, 195;  
**Same:** **Iron:** 130, 140, 150, 150.7, 160, 165.7, 175, 180.7, 185;  
**Steyr:** **9100:** 9105, 9115, 9125, 9145; **CVT:** 120, 130, 150, 170, 6140, 6150, 6160,  
6175, 6195;  
**Terrior:** **ATM 4000:** 4140, 4160, 4180;

#### Artikel kompatibel mit

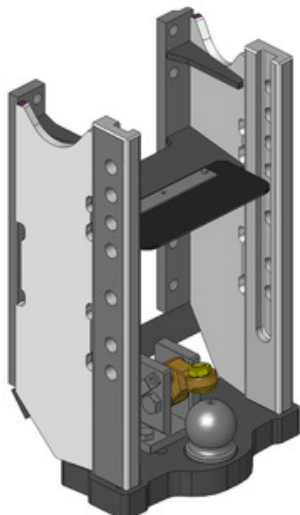
Tragplatten Standard 00 960.290.2 | Tragplatten Standard 00 961.290.2 | Zugpendel Nachrüstsatz  
00 807.03.0 | Zugpendel Nachrüstsatz 00 807.04.0

#### Bauartgenehmigung

N 3136, e1 D 0186

#### Technische Werte\*

Max. Zul. Stützlast (kg): 2500 | Max. Zul. D-Wert(kN): 89,3



### Lagerböcke | Standard | Art. Nr. 00 110.84.4 K80 Zug-Kugelumkupplung System , ISO 24347 | Einbaumaß Scharmüller / Rockinger (330/25/32)

#### Geeignete Schlepper/Traktoren

**Case IH:** **CS:** 110, 120, 130, 150; **CVX:** 1135, 1145, 1155, 1170, 1190, 1195, 120, 130,  
140, 150, 160, 170, 175, 190, 195;  
**Deutz-Fahr:** **Agrottron:** 106, 108, 110, 115, 118, 120, 128, 130, 135, 150, 150.7, 165.7,  
180.7, 6.05, 6.15, 6.20, 6.30, 6.45; **Agrottron M:** 600, 610, 620, 640, 650;  
**Agrottron MK II:** 106, 115, 120, 130, 135, 140, 150, 155, 165;  
**Agrottron MK III:** 106, 110, 115, 120, 130, 135, 140, 150, 155, 165;  
**Hürlimann:** **XL:** 130, 140, 150, 150.7, 160, 165.7, 175, 180.7, 185;  
**Lamborghini:** **R6:** 130, 140, 150, 150.7, 160, 165.7, 175, 180.7, 185;  
**New Holland:** **T7500:** 7510, 7520, 7530, 7540, 7550; **TVT:** 135, 145, 155, 170, 190, 195;  
**Same:** **Iron:** 130, 140, 150, 150.7, 160, 165.7, 175, 180.7, 185;  
**Steyr:** **9100:** 9105, 9115, 9125, 9145; **CVT:** 120, 130, 150, 170, 6140, 6150, 6160,  
6175, 6195;  
**Terrior:** **ATM 4000:** 4140, 4160, 4180;

#### Artikel kompatibel mit

Zugpendel Nachrüstsatz 00 807.10.0 | Zwanglenkungs-Komponenten Anbau an K80-Lagerbock  
00 521.15.0 | Zwanglenkungs-Komponenten Anbau an K80-Lagerbock 00 521.16.0 |  
Zwanglenkungs-Komponenten Anbau an K80-Lagerbock 00 521.17.0

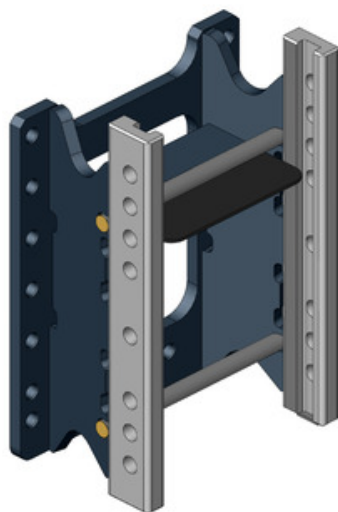
#### Bauartgenehmigung

N 3136, e1 D 0186

#### Technische Werte\*

Max. Zul. Stützlast (kg): 3500 | Max. Zul. D-Wert(kN): 93,6

## Lamborghini



### Lagerböcke | Standard | Art. Nr. 00 120.00.0 Einbaumaß Scharmüller / Rockinger (330/25/32)

#### Geeignete Schlepper/Traktoren

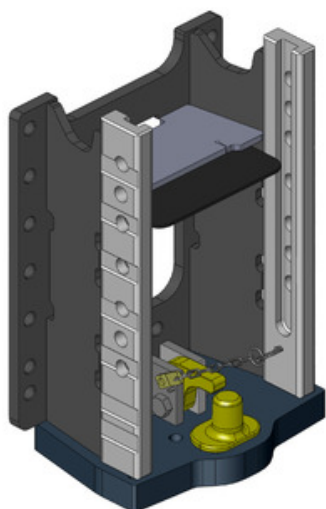
**Deutz-Fahr:** Agrottron: 210, 215, 230, 235, 260, 265, 280; **Agrottron MK II:** 230, 260;  
**Agrottron MK III:** 205, 230, 260; **Agrottron X:** 710, 720;  
**Lamborghini:** **R8:** 215, 230, 265, 270; **Victory:** 230, 260; **Victory Plus:** 230, 260;  
**Same:** **Diamond:** 215, 230, 265, 270; **Diamond II:** 230, 260;  
**Terrion:** **ATM 5000:** 5220, 5250, 5280;  
**Valtra:** **S-Serie:** 230, 240, 260, 280;

#### Bauartgenehmigung

M 9663, e1 D 0220

#### Technische Werte\*

Max. Zul. Stützlast (kg): 2000 | Max. Zul. D-Wert(kN): 82,4



### Lagerböcke | Standard | Art. Nr. 00 120.60.0

Zugzapfen (Pitonfix), ISO ähnlich 6489-4 | Einbaumaß Scharmüller / Rockinger (330/25/32)

#### Geeignete Schlepper/Traktoren

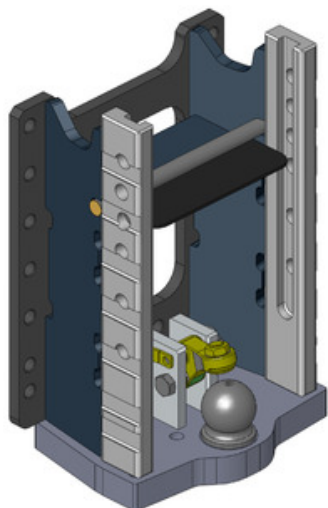
**Deutz-Fahr:** Agrottron: 210, 215, 230, 235, 260, 265, 280; **Agrottron MK II:** 230, 260;  
**Agrottron MK III:** 205, 230, 260; **Agrottron X:** 710, 720;  
**Lamborghini:** **R8:** 215, 230, 265, 270; **Victory:** 230, 260; **Victory Plus:** 230, 260;  
**Same:** **Diamond:** 215, 230, 265, 270; **Diamond II:** 230, 260;  
**Terrion:** **ATM 5000:** 5220, 5250, 5280;  
**Valtra:** **S-Serie:** 230, 240, 260, 280;

#### Bauartgenehmigung

M 9663, e1 D 0220

#### Technische Werte\*

Max. Zul. Stützlast (kg): 3000 | Max. Zul. D-Wert(kN): 84,1



### Lagerböcke | Standard | Art. Nr. 00 120.80.0

K80 Zug-Kugelkupplung System, ISO 24347 | Einbaumaß Scharmüller / Rockinger (330/25/32)

#### Geeignete Schlepper/Traktoren

**Deutz-Fahr:** Agrottron: 210, 215, 230, 235, 260, 265, 280; **Agrottron MK II:** 230, 260;  
**Agrottron MK III:** 205, 230, 260; **Agrottron X:** 710, 720;  
**Lamborghini:** **R8:** 215, 230, 265, 270; **Victory:** 230, 260; **Victory Plus:** 230, 260;  
**Same:** **Diamond:** 215, 230, 265, 270; **Diamond II:** 230, 260;  
**Terrion:** **ATM 5000:** 5220, 5250, 5280;  
**Valtra:** **S-Serie:** 230, 240, 260, 280;

#### Artikel kompatibel mit

Zwangslenkungs-Komponenten Anbau an K80-Lagerbock 00 521.15.0 |  
Zwangslenkungs-Komponenten Anbau an K80-Lagerbock 00 521.16.0 |  
Zwangslenkungs-Komponenten Anbau an K80-Lagerbock 00 521.17.0

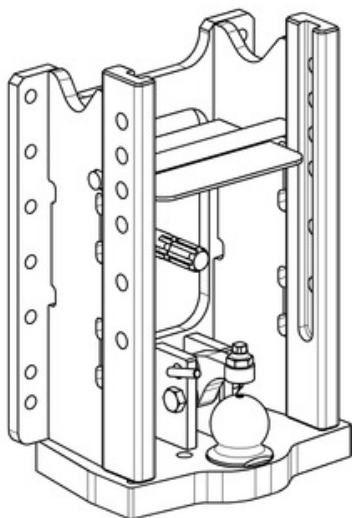
#### Bauartgenehmigung

M 9663, e1 D 0220

#### Technische Werte\*

Max. Zul. Stützlast (kg): 3000 | Max. Zul. D-Wert(kN): 84,1

## Lamborghini



### Lagerböcke | Standard | Art. Nr. 00 120.82.0

K80 Zug-Kugelpkupplung System , ISO 24347 | Einbaumaß Cramer (322/22/30)

#### Geeignete Schlepper/Traktoren

**Deutz-Fahr:** Agrottron: 210, 215, 230, 235, 260, 265, 280; **Agrottron MK II:** 230, 260;  
**Agrottron MK III:** 205, 230, 260; **Agrottron X:** 710, 720;  
**Lamborghini:** **R8:** 215, 230, 265, 270; **Victory:** 230, 260; **Victory Plus:** 230, 260;  
**Same:** **Diamond:** 215, 230, 265, 270; **Diamond II:** 230, 260;  
**Valtra:** **S-Serie:** 230, 240, 260, 280;

#### Artikel kompatibel mit

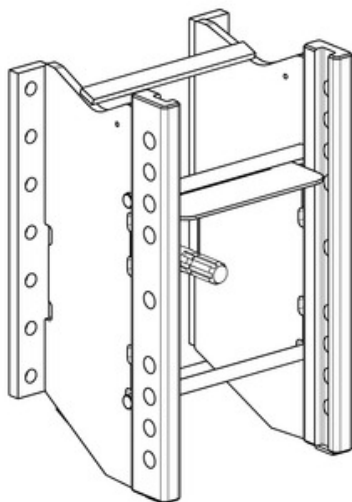
Zwangslenkungs-Komponenten Anbau an K80-Lagerbock 00 521.15.0 |  
 Zwangslenkungs-Komponenten Anbau an K80-Lagerbock 00 521.16.0 |  
 Zwangslenkungs-Komponenten Anbau an K80-Lagerbock 00 521.17.0

#### Bauartgenehmigung

M 9663, e1 D 0220

#### Technische Werte\*

Max. Zul. Stützlast (kg): 3000 | Max. Zul. D-Wert(kN): 84,1



### Lagerböcke | Standard | Art. Nr. 00 122.00.0

Einbaumaß Scharmüller / Rockinger (330/25/32)

#### Geeignete Schlepper/Traktoren

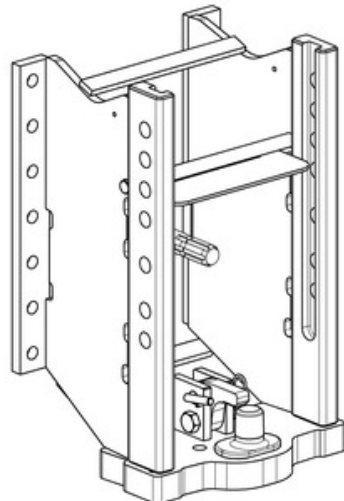
**Deutz-Fahr:** Agrottron TTV: 1130, 1145, 1160, 610, 620, 630;  
**Lamborghini:** **R6 VRT:** 150, 150.7, 165.7, 170, 190;  
**Same:** **Iron Continuo:** 150, 150.7, 165.7, 170, 190;

#### Bauartgenehmigung

Einzelgutachten

#### Technische Werte\*

Max. Zul. Stützlast (kg): 2000 | Max. Zul. D-Wert(kN): 73,6



### Lagerböcke | Standard | Art. Nr. 00 122.60.0

Zugzapfen (Pitonfix), ISO ähnlich 6489-4 | Einbaumaß Scharmüller / Rockinger (330/25/32)

#### Geeignete Schlepper/Traktoren

**Deutz-Fahr:** Agrottron TTV: 1130, 1145, 1160, 610, 620, 630;  
**Lamborghini:** **R6 VRT:** 150, 150.7, 165.7, 170, 190;  
**Same:** **Iron Continuo:** 150, 150.7, 165.7, 170, 190;

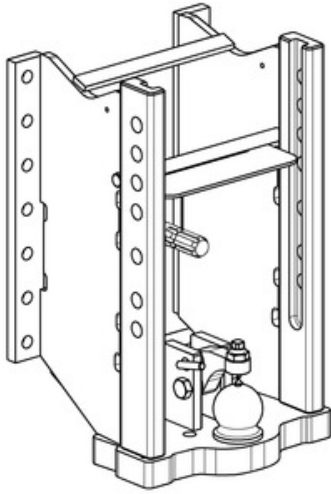
#### Bauartgenehmigung

Einzelgutachten

#### Technische Werte\*

Max. Zul. Stützlast (kg): 3000 | Max. Zul. D-Wert(kN): 76,3

## Lamborghini



### Lagerböcke | Standard | Art. Nr. 00 122.80.0

K80 Zug-Kugelkupplung System , ISO 24347 | Einbaumaß Scharmüller / Rockinger (330/25/32)

#### Geeignete Schlepper/Traktoren

**Deutz-Fahr:** Agrottron TTV: 1130, 1145, 1160, 610, 620, 630;  
**Lamborghini:** R6 VRT: 150, 150.7, 165.7, 170, 190;  
**Same:** Iron Continuo: 150, 150.7, 165.7, 170, 190;

#### Artikel kompatibel mit

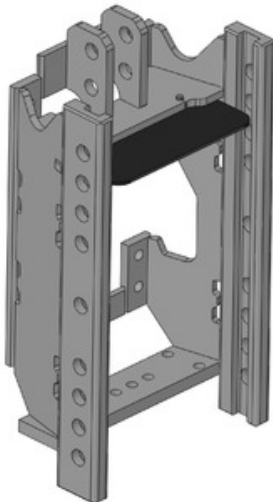
Zwangslenkungs-Komponenten Anbau an K80-Lagerbock 00 521.15.0 |  
Zwangslenkungs-Komponenten Anbau an K80-Lagerbock 00 521.16.0 |  
Zwangslenkungs-Komponenten Anbau an K80-Lagerbock 00 521.17.0

#### Bauartgenehmigung

Einzelgutachten

#### Technische Werte\*

Max. Zul. Stützlast (kg): 3000 | Max. Zul. D-Wert(kN): 82,4



### Lagerböcke | Standard | Art. Nr. 00 232.02.0

Einbaumaß Scharmüller / Rockinger (330/25/32)

#### Geeignete Schlepper/Traktoren

**Deutz-Fahr:** Agrofarm: 85;  
**Hürlimann:** XB Max: 85;  
**Lamborghini:** R3 Evo: 85;  
**Same:** Explorer: 85;

#### Artikel kompatibel mit

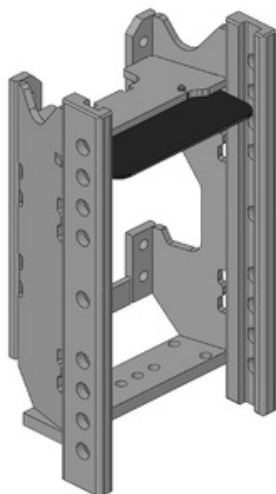
Zugpendel Nachrüstsatz 00 819.02.0

#### Bauartgenehmigung

e4 D 0219

#### Technische Werte\*

Max. Zul. Stützlast (kg): 2000 | Max. Zul. D-Wert(kN): 59,8



### Lagerböcke | Standard | Art. Nr. 00 232.04.0

Einbaumaß Scharmüller / Rockinger (330/25/32)

#### Geeignete Schlepper/Traktoren

**Deutz-Fahr:** Agrofarm: 100, 110;  
**Hürlimann:** XB Max: 100, 110; XT: 105, 110, 95;  
**Lamborghini:** R3 Evo: 100, 110; R4: 105, 110, 95;  
**Same:** Explorer: 100, 110; Silver: 105, 110, 95;

#### Artikel kompatibel mit

Zugpendel Nachrüstsatz 00 819.02.0

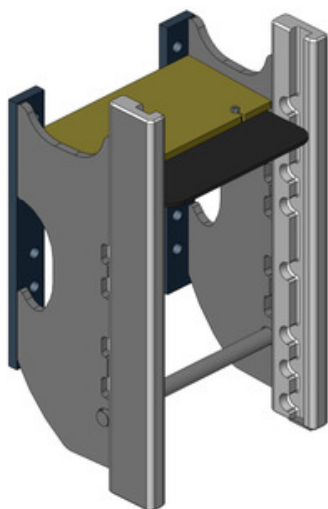
#### Bauartgenehmigung

e4 D 0219

#### Technische Werte\*

Max. Zul. Stützlast (kg): 2000 | Max. Zul. D-Wert(kN): 59,8

## Lamborghini



### Lagerböcke | Standard | Art. Nr. 00 233.00.0 System JSV-Scharmüller (Halbmond) (295/25/26)

#### Geeignete Schlepper/Traktoren

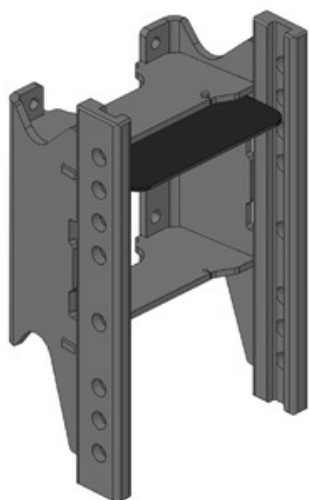
**Deutz-Fahr:** Agrofarm: 100, 110;  
**Hürlimann:** XB Max: 100, 110; XT: 105, 110, 95;  
**Lamborghini:** R3 Evo: 100, 110; R4: 105, 110, 95;  
**Same:** Explorer: 100, 110; Silver: 105, 110, 95;

#### Bauartgenehmigung

N 3004

#### Technische Werte\*

Max. Zul. Stützlast (kg): 2000



### Lagerböcke | Standard | Art. Nr. 00 236.02.0 Einbaumaß Scharmüller / Rockinger (330/25/32)

#### Geeignete Schlepper/Traktoren

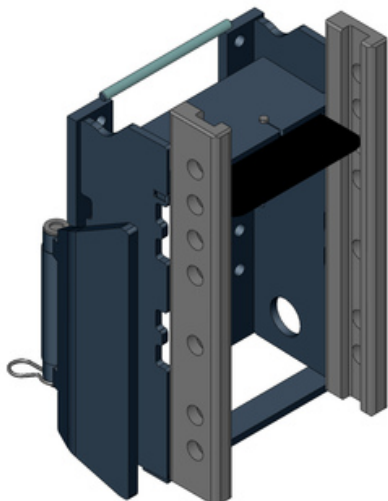
**Deutz-Fahr:** Agroplus: 310, 320, 410, 67, 77, 87;  
**Hürlimann:** XA: 56, 60, 66, 76, 80, 86, 90;  
**Lamborghini:** R2: 56, 60, 66, 76, 80, 86, 90;  
**Same:** Dorado: 56, 60, 66, 76, 80, 86, 90;

#### Bauartgenehmigung

e4 D 0220

#### Technische Werte\*

Max. Zul. Stützlast (kg): 1600 | Max. Zul. D-Wert(kN): 46,5



### Lagerböcke | Standard | Art. Nr. 00 238.02.1 Einbaumaß Scharmüller S32 (255/25/32)

#### Geeignete Schlepper/Traktoren

**Deutz-Fahr:** Agroplus F: 100, 310, 410, 420, 70, 75, 90; Agroplus F Ecoline: 310, 320, 410, 57, 67; Agroplus S: 100, 320, 410, 420, 70, 75, 90;  
**Hürlimann:** XN: 706, 707, 708, 709; XS: 100, 70, 75, 80, 90;  
**Lamborghini:** Agile: 660S, 770S, 880S, 990S; Crono F Target: 55, 70; RS: 100, 70, 75, 80, 90;  
**Massey Ferguson:** 3400S: 3425, 3435, 3445, 3455; 3400V: 3425, 3435, 3445, 3455;  
**Same:** Dorado S: 100, 70, 75, 90; Frutteto 3S: 100, 70, 75, 80, 90; Golden Compatto: 60, 65, 75, 85;

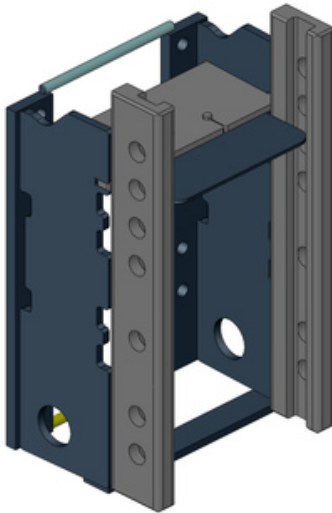
#### Bauartgenehmigung

e1 D 0194

#### Technische Werte\*

Max. Zul. Stützlast (kg): 1250 | Max. Zul. D-Wert(kN): 46,5

**Lamborghini**



**Lagerböcke | Standard | Art. Nr. 00 238.05.1**  
 Einbaumaß Scharmüller S32 (255/25/32)

**Geeignete Schlepper/Traktoren**

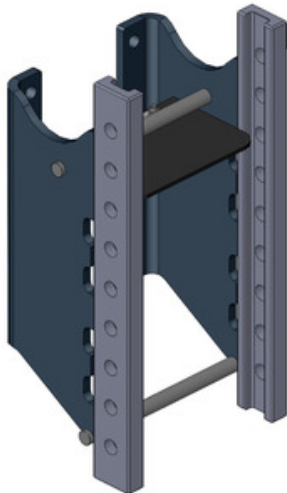
**Hürlimann:** XF: 100, 70, 75, 80, 90; **XF Tradition:** 55, 60, 70, 80, 90;  
**Lamborghini:** **Crono F Target:** 55, 70; **RF:** 100, 70, 75, 80, 90; **RF Target:** 55, 60, 70, 80, 90;  
**Massey Ferguson:** **3400F:** 3425, 3435, 3445, 3455; **3400GE:** 3425, 3435, 3445, 3455;  
**3400GE(V):** 3425, 3435, 3445, 3455;  
**Same:** **Argon Classic F:** 55, 70; **Dorado F:** 100, 70, 75, 90; **Frutteto 3:** 100, 70, 75, 80, 90; **Frutteto 3 Classic:** 55, 60, 70, 80, 90;

**Bauartgenehmigung**

**Technische Werte\***

e1 D 0194

Max. Zul. Stützlast (kg): 1250 | Max. Zul. D-Wert(kN): 46,5



**Lagerböcke | Standard | Art. Nr. 00 239.05.0**  
 Einbaumaß KN Scharmüller (200/16/25)

**Geeignete Schlepper/Traktoren**

**Deutz-Fahr:** **Agrokid:** 210, 220, 230;  
**Hürlimann:** **Prince:** 30, 40, 50;  
**Lamborghini:** **R1:** 35, 45, 55;  
**Massey Ferguson:** **2400:** 2405, 2410, 2415;  
**Same:** **Solaris:** 35, 45, 55;

**Bauartgenehmigung**

**Technische Werte\***

Einzelgutachten

Max. Zul. Stützlast (kg): 350 | Max. Zul. D-Wert(kN): 23,9

**Kein Bild vorhanden**

**Lagerböcke | Standard | Art. Nr. 00 240.81.0**

K80 Zug-Kugelpkupplung System , ISO 24347 | Einbaumaß Scharmüller / Rockinger (330/25/32)

**Geeignete Schlepper/Traktoren**

**Deutz-Fahr:** **Agrostar:** 6.71, 6.81; **Agrotron:** 160, 175, 200; **Agrotron L:** 720; **Agrotron MK II:** 175, 200; **Agrotron MK III:** 175, 200;  
**Lamborghini:** **R7:** 200, 210;  
**Same:** **Iron:** 200, 210; **Rubin:** 160, 180, 200; **Titan:** 145, 150, 160, 165, 190, 210;

**Artikel kompatibel mit**

Zwangslenkungs-Komponenten Anbau an K80-Lagerbock 00 521.15.0 |  
 Zwangslenkungs-Komponenten Anbau an K80-Lagerbock 00 521.16.0 |  
 Zwangslenkungs-Komponenten Anbau an K80-Lagerbock 00 521.17.0

**Bauartgenehmigung**

**Technische Werte\***

Einzelgutachten

Max. Zul. Stützlast (kg): 3000 | Max. Zul. D-Wert(kN): 84,1

**Lamborghini**

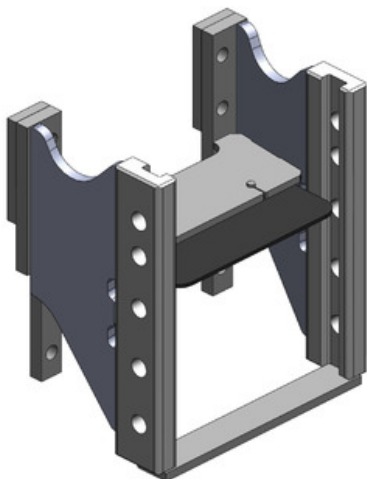
**Kein Bild vorhanden**

**Lagerböcke | Standard | Art. Nr. 00 240.82.0**  
 K80 Zug-Kugelpkupplung System , ISO 24347 | Einbaumaß Cramer (335/22/30)

**Geeignete Schlepper/Traktoren**  
**Deutz-Fahr:** **Agrostar:** 6.71, 6.81; **Agrotron:** 160, 175, 200; **Agrotron L:** 720;  
**Agrotron MK II:** 175, 200; **Agrotron MK III:** 175, 200;  
**Lamborghini:** **R7:** 200, 210;  
**Same:** **Iron:** 200, 210; **Rubin:** 160, 180, 200; **Titan:** 145, 150, 160, 165, 190, 210;

**Artikel kompatibel mit**  
 Zwangslenkungs-Komponenten Anbau an K80-Lagerbock 00 521.15.0 |  
 Zwangslenkungs-Komponenten Anbau an K80-Lagerbock 00 521.16.0 |  
 Zwangslenkungs-Komponenten Anbau an K80-Lagerbock 00 521.17.0

Bauartgenehmigung	Technische Werte*
Einzelgutachten	Max. Zul. Stützlast (kg): 3000   Max. Zul. D-Wert(kN): 84,1

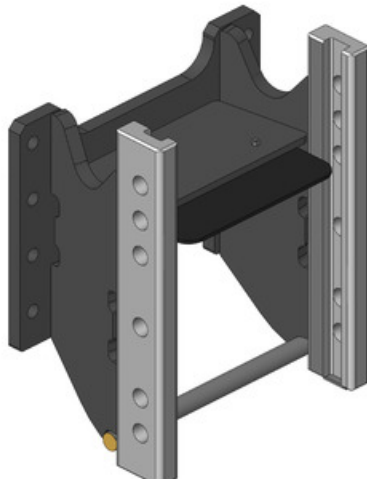


**Lagerböcke | Kurz | Art. Nr. 00 110.15.2**  
 Einbaumaß Scharmüller / Rockinger (330/25/32)

**Geeignete Schlepper/Traktoren**  
**Case IH:** **CS:** 110, 120, 130, 150; **CVX:** 1135, 1145, 1155, 1170, 1190, 1195, 120, 130, 140, 150, 160, 170, 175, 190, 195;  
**Deutz-Fahr:** **Agrotron:** 106, 108, 110, 115, 118, 120, 128, 130, 135, 150, 150.7, 165.7, 180.7, 6.05, 6.15, 6.20, 6.30, 6.45; **Agrotron M:** 600, 610, 620, 640, 650;  
**Agrotron MK II:** 106, 115, 120, 130, 135, 140, 150, 155, 165;  
**Agrotron MK III:** 106, 110, 115, 120, 130, 135, 140, 150, 155, 165;  
**Hürlimann:** **XL:** 130, 140, 150, 150.7, 160, 165.7, 175, 180.7, 185;  
**Lamborghini:** **R6:** 130, 140, 150, 150.7, 160, 165.7, 175, 180.7, 185;  
**New Holland:** **T7500:** 7510, 7520, 7530, 7540, 7550; **TVT:** 135, 145, 155, 170, 190, 195;  
**Same:** **Iron:** 130, 140, 150, 150.7, 160, 165.7, 175, 180.7, 185;  
**Steyr:** **9100:** 9105, 9115, 9125, 9145; **CVT:** 120, 130, 150, 170, 6140, 6150, 6160, 6175, 6195;  
**Terrion:** **ATM 4000:** 4140, 4160, 4180;

**Artikel kompatibel mit**  
 Pickup Hitches Standard 00 400.52.3

Bauartgenehmigung	Technische Werte*
N 3136, e1 D 0186	Max. Zul. Stützlast (kg): 2500   Max. Zul. D-Wert(kN): 89,3



**Lagerböcke | Kurz | Art. Nr. 00 120.10.0**  
 Einbaumaß Scharmüller / Rockinger (330/25/32)

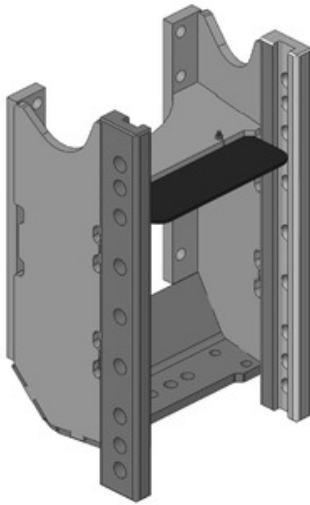
**Geeignete Schlepper/Traktoren**  
**Deutz-Fahr:** **Agrotron:** 210, 215, 230, 235, 260, 265, 280; **Agrotron MK II:** 230, 260;  
**Agrotron MK III:** 205, 230, 260; **Agrotron X:** 710, 720;  
**Lamborghini:** **R8:** 215, 230, 265, 270; **Victory:** 230, 260; **Victory Plus:** 230, 260;  
**Same:** **Diamond:** 215, 230, 265, 270; **Diamond II:** 230, 260;  
**Terrion:** **ATM 5000:** 5220, 5250, 5280;  
**Valtra:** **S-Serie:** 230, 240, 260, 280;

**Artikel kompatibel mit**  
 Pickup Hitches Standard 00 419.01.1

Bauartgenehmigung	Technische Werte*
M 9663, e1 D 0220	Max. Zul. Stützlast (kg): 2000   Max. Zul. D-Wert(kN): 82,4



**Lamborghini**



**Lagerböcke | Lang | Art. Nr. 00 109.01.0**  
 Einbaumaß Scharmüller / Rockinger (330/25/32)

**Geeignete Schlepper/Traktoren**

**Deutz-Fahr:** Agrottron: 100, 105, 4.70, 4.80, 4.85, 4.90, 4.95, 6.00, 6.01, 80, 85, 90;  
**Agrottron K:** 100, 110, 120, 410, 420, 430, 610, 90; **Agrottron MK II:** 100,  
 105, 80, 85, 90; **Agrottron MK III:** 100, 105, 80, 85, 90;  
**Hürlimann:** XM: 100, 110, 115, 120, 125;  
**Lamborghini:** R6: 100, 110, 115, 120, 125;  
**Lindner:** Geotrac: 104, 114, 124;  
**Same:** Iron: 100, 110, 115, 120, 125;

**Artikel kompatibel mit**

Zugpendel Nachrüstsatz 00 809.05.0

**Bauartgenehmigung**

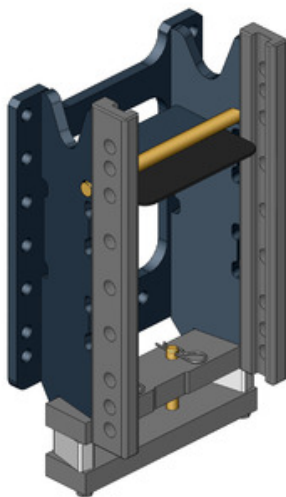
N 3136, e1 D 0186

**Technische Werte\***

Max. Zul. Stützlast (kg): 2500 | Max. Zul. D-Wert(kN): 89,3

**Kennwerte**

für Modelle mit Wegezapfwelle



**Lagerböcke | vorbereitet Zugpendel | Art. Nr. 00 120.55.0**  
 Einbaumaß Scharmüller / Rockinger (330/25/32)

**Geeignete Schlepper/Traktoren**

**Deutz-Fahr:** Agrottron: 210, 215, 230, 235, 260, 265, 280; **Agrottron MK II:** 230, 260;  
**Agrottron MK III:** 205, 230, 260; **Agrottron X:** 710, 720;  
**Lamborghini:** R8: 215, 230, 265, 270; **Victory:** 230, 260; **Victory Plus:** 230, 260;  
**Same:** Diamond: 215, 230, 265, 270; **Diamond II:** 230, 260;  
**Terrion:** ATM 5000: 5220, 5250, 5280;  
**Valtra:** S-Serie: 230, 240, 260, 280;

**Artikel kompatibel mit**

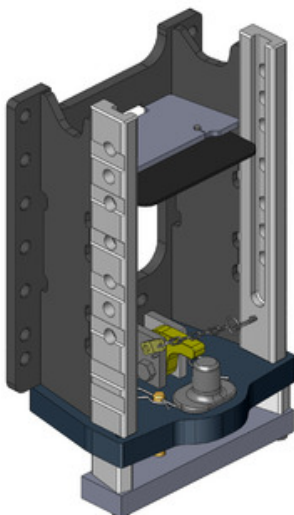
Zugpendel Nachrüstsatz 00 818.00.0

**Bauartgenehmigung**

M 9663, e1 D 0220

**Technische Werte\***

Max. Zul. Stützlast (kg): 2000 | Max. Zul. D-Wert(kN): 82,4



**Lagerböcke | vorbereitet Zugpendel | Art. Nr. 00 120.70.0**

Zugzapfen (Pitonfix), ISO ähnlich 6489-4 | Einbaumaß Scharmüller / Rockinger (330/25/32)

**Geeignete Schlepper/Traktoren**

**Deutz-Fahr:** Agrottron: 210, 215, 230, 235, 260, 265, 280; **Agrottron MK II:** 230, 260;  
**Agrottron MK III:** 205, 230, 260; **Agrottron X:** 710, 720;  
**Lamborghini:** R8: 215, 230, 265, 270; **Victory:** 230, 260; **Victory Plus:** 230, 260;  
**Same:** Diamond: 215, 230, 265, 270; **Diamond II:** 230, 260;  
**Terrion:** ATM 5000: 5220, 5250, 5280;  
**Valtra:** S-Serie: 230, 240, 260, 280;

**Artikel kompatibel mit**

Zugpendel Nachrüstsatz 00 818.00.0

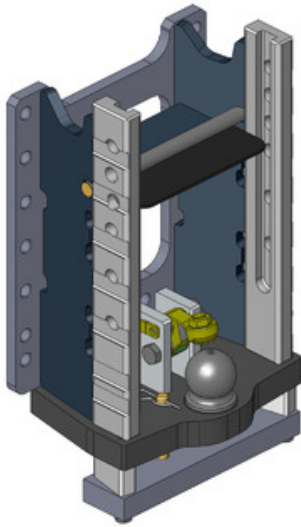
**Bauartgenehmigung**

M 9663, e1 D 0220

**Technische Werte\***

Max. Zul. Stützlast (kg): 3000 | Max. Zul. D-Wert(kN): 84,1

**Lamborghini**



**Lagerböcke | vorbereitet Zugpendel | Art. Nr. 00 120.90.0**

K80 Zug-Kugelkupplung System , ISO 24347 | Einbaumaß Scharmüller / Rockinger (330/25/32)

**Geeignete Schlepper/Traktoren**

**Deutz-Fahr:** Agrottron: 210, 215, 230, 235, 260, 265, 280; **Agrottron MK II:** 230, 260; **Agrottron MK III:** 205, 230, 260; **Agrottron X:** 710, 720; **Lamborghini:** **R8:** 215, 230, 265, 270; **Victory:** 230, 260; **Victory Plus:** 230, 260; **Same:** **Diamond:** 215, 230, 265, 270; **Diamond II:** 230, 260; **Terrion:** **ATM 5000:** 5220, 5250, 5280; **Valtra:** **S-Serie:** 230, 240, 260, 280;

**Artikel kompatibel mit**

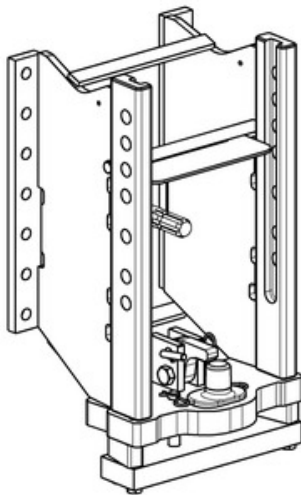
Zugpendel Nachrüstsatz 00 818.00.0

**Bauartgenehmigung**

M 9663, e1 D 0220

**Technische Werte\***

Max. Zul. Stützlast (kg): 3000 | Max. Zul. D-Wert(kN): 84,1



**Lagerböcke | vorbereitet Zugpendel | Art. Nr. 00 122.70.0**

Zugzapfen (Pitonfix), ISO ähnlich 6489-4 | Einbaumaß Scharmüller / Rockinger (330/25/32)

**Geeignete Schlepper/Traktoren**

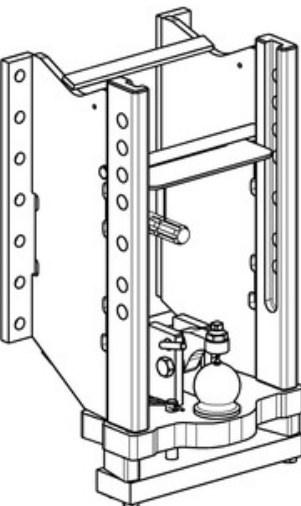
**Deutz-Fahr:** **Agrottron TTV:** 1130, 1145, 1160, 610, 620, 630; **Lamborghini:** **R6 VRT:** 150, 150.7, 165.7, 170, 190; **Same:** **Iron Continuo:** 150, 150.7, 165.7, 170, 190;

**Bauartgenehmigung**

Einzelgutachten

**Technische Werte\***

Max. Zul. Stützlast (kg): 3000 | Max. Zul. D-Wert(kN): 73,6



**Lagerböcke | vorbereitet Zugpendel | Art. Nr. 00 122.90.0**

K80 Zug-Kugelkupplung System , ISO 24347 | Einbaumaß Scharmüller / Rockinger (330/25/32)

**Geeignete Schlepper/Traktoren**

**Deutz-Fahr:** **Agrottron TTV:** 1130, 1145, 1160, 610, 620, 630; **Lamborghini:** **R6 VRT:** 150, 150.7, 165.7, 170, 190; **Same:** **Iron Continuo:** 150, 150.7, 165.7, 170, 190;

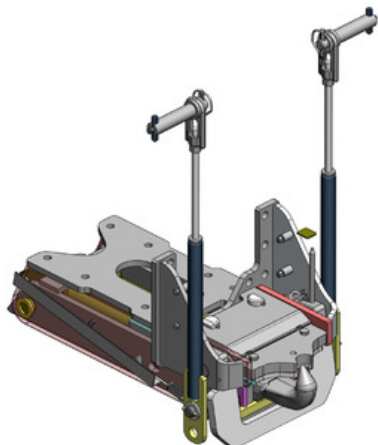
**Bauartgenehmigung**

Einzelgutachten

**Technische Werte\***

Max. Zul. Stützlast (kg): 3000 | Max. Zul. D-Wert(kN): 73,6

## Lamborghini



### Pickup Hitches | Standard | Art. Nr. 00 400.52.3 Zughaken (Hitch), DIN ähnlich 9678-1, ISO ähnlich 6489-1

#### Geeignete Schlepper/Traktoren

**Case IH:** CS: 110, 120, 130, 150; CVX: 1135, 1145, 1155, 1170, 1190, 1195, 120, 130, 140, 150, 160, 170, 175, 190, 195;  
**Deutz-Fahr:** Agrottron: 106, 108, 110, 115, 118, 120, 128, 130, 135, 150, 150.7, 165.7, 180.7, 6.05, 6.15, 6.20, 6.30, 6.45; Agrottron M: 600, 610, 620, 640, 650; Agrottron MK II: 106, 115, 120, 130, 135, 140, 150, 155, 165; Agrottron MK III: 106, 110, 115, 120, 130, 135, 140, 150, 155, 165;  
**Hürlimann:** XL: 130, 140, 150, 150.7, 160, 165.7, 175, 180.7, 185;  
**Lamborghini:** R6: 130, 140, 150, 150.7, 160, 165.7, 175, 180.7, 185;  
**New Holland:** T7500: 7510, 7520, 7530, 7540, 7550; TVT: 135, 145, 155, 170, 190, 195;  
**Same:** Iron: 130, 140, 150, 150.7, 160, 165.7, 175, 180.7, 185;  
**Steyr:** 9100: 9105, 9115, 9125, 9145; CVT: 120, 130, 150, 170, 6140, 6150, 6160, 6175, 6195;

#### Artikel kompatibel mit

Lagerböcke Kurz 00 110.15.0 | Lagerböcke Kurz 00 110.15.2 | Pickup Hitches Einsätze K80 00 423.00.0 | Pickup Hitches Einsätze K80 00 427.00.0 | Pickup Hitches Einsätze K80 00 427.01.0 | Zugpendel Standard 10 820.550.0

#### Bauartgenehmigung

M 9703, e4 D 0098

#### Technische Werte\*

Max. Zul. Stützlast (kg): 3000 | Max. Zul. D-Wert(kN): 86,7

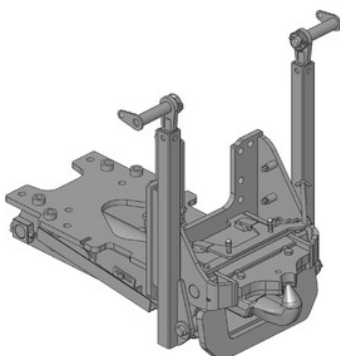
#### Kennwerte

Hitch Ausrichtung

Horizontal

Hitch-Art

Hydraulisch



### Pickup Hitches | Standard | Art. Nr. 00 411.05.0 Zughaken (Hitch), DIN ähnlich 9678-1, ISO ähnlich 6489-1

#### Geeignete Schlepper/Traktoren

**Hürlimann:** XT: 105, 110, 95;  
**Lamborghini:** R4: 105, 110, 95;  
**Same:** Silver: 105, 110, 95;

#### Artikel kompatibel mit

Pickup Hitches Einsätze K80 00 423.00.0 | Pickup Hitches Einsätze K80 00 427.00.0 | Pickup Hitches Einsätze K80 00 427.01.0

#### Bauartgenehmigung

M 9700, e4 D 0099

#### Technische Werte\*

Max. Zul. Stützlast (kg): 3000 | Max. Zul. D-Wert(kN): 68,4

#### Kennwerte

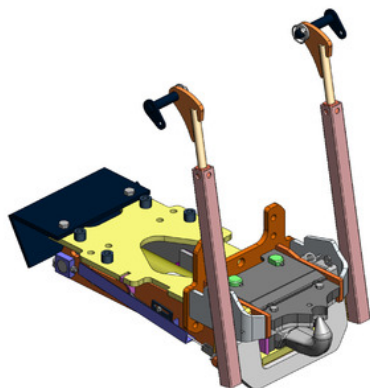
Hitch Ausrichtung

Horizontal

Hitch-Art

Hydraulisch

inkl. Zugpendel



### Pickup Hitches | Standard | Art. Nr. 00 411.10.0 Zughaken (Hitch), DIN ähnlich 9678-1, ISO ähnlich 6489-1

#### Geeignete Schlepper/Traktoren

**Deutz-Fahr:** Agrofarm: 100, 110, 85;  
**Hürlimann:** XB Max: 100, 110, 85;  
**Lamborghini:** R3 Evo: 100, 110, 85;  
**Same:** Explorer: 100, 110, 85;

#### Artikel kompatibel mit

Pickup Hitches Einsätze K80 00 423.00.0 | Pickup Hitches Einsätze K80 00 427.00.0 | Pickup Hitches Einsätze K80 00 427.01.0

#### Bauartgenehmigung

M 9700, e4 D 0099

#### Technische Werte\*

Max. Zul. Stützlast (kg): 3000 | Max. Zul. D-Wert(kN): 68,4

#### Kennwerte

Hitch Ausrichtung

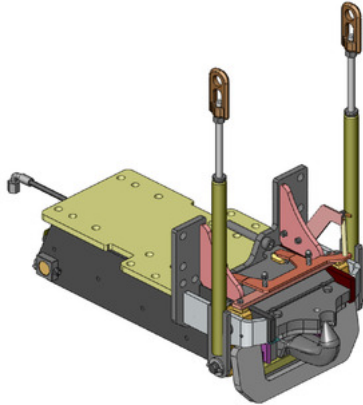
Horizontal

Hitch-Art

Hydraulisch

inkl. Zugpendel

**Lamborghini**



**Pickup Hitches | Standard | Art. Nr. 00 419.01.1**  
Zughaken (Hitch), DIN ähnlich 9678-1, ISO ähnlich 6489-1

**Geeignete Schlepper/Traktoren**

**Deutz-Fahr:** Agrottron: 210, 215, 230, 235, 260, 265, 280; **Agrottron MK II:** 230, 260; **Agrottron MK III:** 205, 230, 260; **Agrottron X:** 710, 720; **Lamborghini:** **R8:** 215, 230, 265, 270; **Victory:** 230, 260; **Victory Plus:** 230, 260; **Same:** **Diamond:** 215, 230, 265, 270; **Diamond II:** 230, 260; **Valtra:** **S-Serie:** 230, 240, 260, 280;

**Artikel kompatibel mit**

Lagerböcke Kurz 00 120.10.0 | Pickup Hitches Einsätze K80 00 423.01.0

**Bauartgenehmigung**

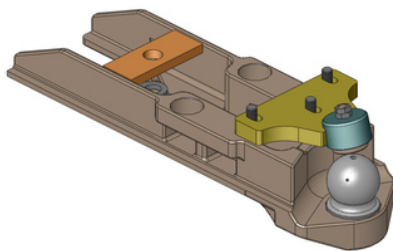
**Technische Werte\***

M 9704, e4 D 051

Max. Zul. Stützlast (kg): 3000 | Max. Zul. D-Wert(kN): 86,7

**Kennwerte**

Hitch Ausrichtung Horizontal  
Hitch-Art Hydraulisch  
inkl. Zugpendel



**Pickup Hitches | Einsätze K80 | Art. Nr. 00 423.00.0**  
K80 Zug-Kugelpkupplung System , ISO 24347

**Artikel kompatibel mit**

Pickup Hitches Standard 00 400.30.0 | Pickup Hitches Standard 00 400.31.0 | Pickup Hitches Standard 00 400.35.0 | Pickup Hitches Standard 00 400.36.0 | Pickup Hitches Standard 00 400.37.0 | Pickup Hitches Standard 00 400.52.3 | Pickup Hitches Standard 00 400.70.2 | Pickup Hitches Standard 00 400.71.0 | Pickup Hitches Standard 00 400.73.0 | Pickup Hitches Standard 00 408.12.0 | Pickup Hitches Standard 00 411.05.0 | Pickup Hitches Standard 00 411.10.0 | Pickup Hitches Standard 00 417.60.1 | Pickup Hitches Standard 00 417.61.0 | Pickup Hitches Standard 00 417.63.0 | Pickup Hitches Standard 00 417.65.0 | Pickup Hitches Standard 00 417.70.0 | Pickup Hitches Standard 00 417.73.0 | Pickup Hitches Standard 00 418.20.0

**Bauartgenehmigung**

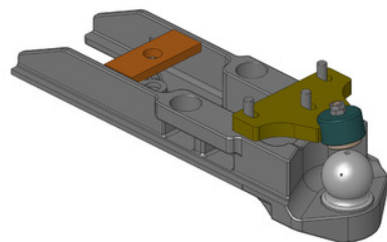
**Technische Werte\***

e4 D 0143

Max. Zul. Stützlast (kg): 3000 | Max. Zul. D-Wert(kN): 86,7

**Kennwerte**

Länge Gesamt (mm) 680  
Schaft Höhe x Breite (mm) 90x206  
passend für Scharmüller Pickup Hitch



**Pickup Hitches | Einsätze K80 | Art. Nr. 00 423.01.0**  
K80 Zug-Kugelpkupplung System , ISO 24347

**Artikel kompatibel mit**

Pickup Hitches Standard 00 419.01.1 | Pickup Hitches Standard 00 419.50.3

**Bauartgenehmigung**

**Technische Werte\***

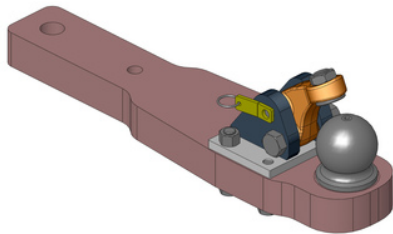
e4 D 0143

Max. Zul. Stützlast (kg): 3000 | Max. Zul. D-Wert(kN): 86,7

**Kennwerte**

Länge Gesamt (mm) 680  
Schaft Höhe x Breite (mm) 90x206  
passend für Scharmüller Pickup Hitch

## Lamborghini



### Pickup Hitches | Einsätze K80 | Art. Nr. 00 427.00.0 K80 Zug-Kugelpkupplung System , ISO 24347

#### Artikel kompatibel mit

Pickup Hitches Standard 00 400.30.0 | Pickup Hitches Standard 00 400.31.0 | Pickup Hitches Standard 00 400.35.0 | Pickup Hitches Standard 00 400.36.0 | Pickup Hitches Standard 00 400.37.0 | Pickup Hitches Standard 00 400.52.3 | Pickup Hitches Standard 00 400.70.2 | Pickup Hitches Standard 00 400.71.0 | Pickup Hitches Standard 00 400.73.0 | Pickup Hitches Standard 00 408.12.0 | Pickup Hitches Standard 00 411.05.0 | Pickup Hitches Standard 00 411.10.0 | Pickup Hitches Standard 00 417.60.1 | Pickup Hitches Standard 00 417.61.0 | Pickup Hitches Standard 00 417.63.0 | Pickup Hitches Standard 00 417.65.0 | Pickup Hitches Standard 00 417.70.0 | Pickup Hitches Standard 00 417.73.0 | Pickup Hitches Standard 00 418.20.0 | Pickup Hitches Standard 00 419.50.3

#### Bauartgenehmigung

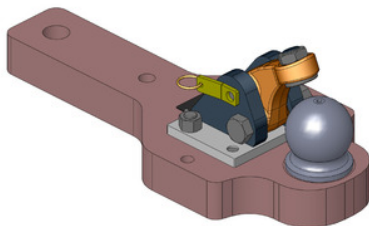
Einzelgutachten

#### Technische Werte\*

Max. Zul. Stützlast (kg): 2000 | Max. Zul. D-Wert(kN): 78,5

#### Kennwerte

Länge Gesamt (mm) 630  
Schaft Höhe x Breite (mm) 50x90  
passend für Scharmüller Pickup Hitch



### Pickup Hitches | Einsätze K80 | Art. Nr. 00 427.01.0 K80 Zug-Kugelpkupplung System , ISO 24347

#### Artikel kompatibel mit

Pickup Hitches Standard 00 400.30.0 | Pickup Hitches Standard 00 400.31.0 | Pickup Hitches Standard 00 400.35.0 | Pickup Hitches Standard 00 400.36.0 | Pickup Hitches Standard 00 400.37.0 | Pickup Hitches Standard 00 400.52.3 | Pickup Hitches Standard 00 400.70.2 | Pickup Hitches Standard 00 400.71.0 | Pickup Hitches Standard 00 400.73.0 | Pickup Hitches Standard 00 408.12.0 | Pickup Hitches Standard 00 411.05.0 | Pickup Hitches Standard 00 411.10.0 | Pickup Hitches Standard 00 417.60.1 | Pickup Hitches Standard 00 417.61.0 | Pickup Hitches Standard 00 417.63.0 | Pickup Hitches Standard 00 417.65.0 | Pickup Hitches Standard 00 417.70.0 | Pickup Hitches Standard 00 417.73.0 | Pickup Hitches Standard 00 418.20.0 | Pickup Hitches Standard 00 419.50.3 | Zwangslenkungs-Komponenten Anbau an K80-Tragplatte 00 521.020.0 | Zwangslenkungs-Komponenten Anbau an K80-Tragplatte 00 521.0320.0

#### Bauartgenehmigung

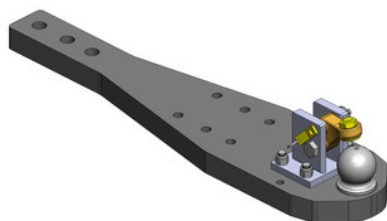
Einzelgutachten

#### Technische Werte\*

Max. Zul. Stützlast (kg): 2000 | Max. Zul. D-Wert(kN): 78,5

#### Kennwerte

Länge Gesamt (mm) 530  
Schaft Höhe x Breite (mm) 50x238  
passend für Scharmüller Pickup Hitch



### Tragplatten | Standard | Art. Nr. 00 960.290.2 K80 Zug-Kugelpkupplung System , ISO 24347

#### Geeignete Schlepper/Traktoren

**Case IH:** CS: 110, 120, 130, 150; CVX: 1135, 1145, 1155, 1170, 1190, 1195, 120, 130, 140, 150, 160, 170, 175, 190, 195;  
**New Holland:** T7500: 7510, 7520, 7530, 7540, 7550; TVT: 135, 145, 155, 170, 190, 195;  
**Steyr:** 9100: 9105, 9115, 9125, 9145; CVT: 120, 130, 150, 170, 6140, 6150, 6160, 6175, 6195;  
**Terrion:** ATM 4000: 4140, 4160, 4180;

#### Artikel kompatibel mit

Lagerböcke Standard 00 110.03.1 | Zugpendel Nachrüstsatz 00 807.04.0 |  
Zwangslenkungs-Komponenten Anbau an K80-Tragplatte 00 521.020.0 |  
Zwangslenkungs-Komponenten Anbau an K80-Tragplatte 00 521.0320.0

#### Bauartgenehmigung

M 9919, e4 D 0177

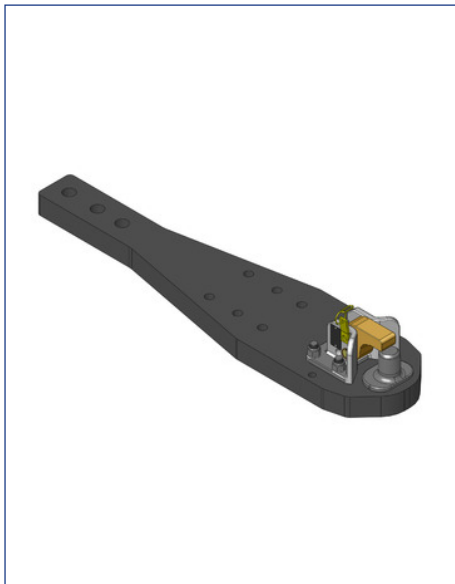
#### Technische Werte\*

Max. Zul. Stützlast (kg): 3000 | Max. Zul. D-Wert(kN): 68,2

#### Kennwerte

Montage-Positionen 3  
Länge Gesamt (mm) 1000  
Breite (mm) 238  
Stärke (mm) 50  
passend für Scharmüller Lagerbock mit Zugpendelrahmen

## Lamborghini



### Tragplatten | Standard | Art. Nr. 00 961.290.2 Zugzapfen (Pitonfix), ISO ähnlich 6489-4

#### Geeignete Schlepper/Traktoren

**Case IH:** CS: 110, 120, 130, 150; CVX: 1135, 1145, 1155, 1170, 1190, 1195, 120, 130, 140, 150, 160, 170, 175, 190, 195;  
**New Holland:** T7500: 7510, 7520, 7530, 7540, 7550; TVT: 135, 145, 155, 170, 190, 195;  
**Steyr:** 9100: 9105, 9115, 9125, 9145; CVT: 120, 130, 150, 170, 6140, 6150, 6160, 6175, 6195;  
**Terrion:** ATM 4000: 4140, 4160, 4180;

#### Artikel kompatibel mit

Lagerböcke Standard 00 110.03.1 | Zugpendel Nachrüstsatz 00 807.04.0

#### Bauartgenehmigung

e4 D 0201, M 9918

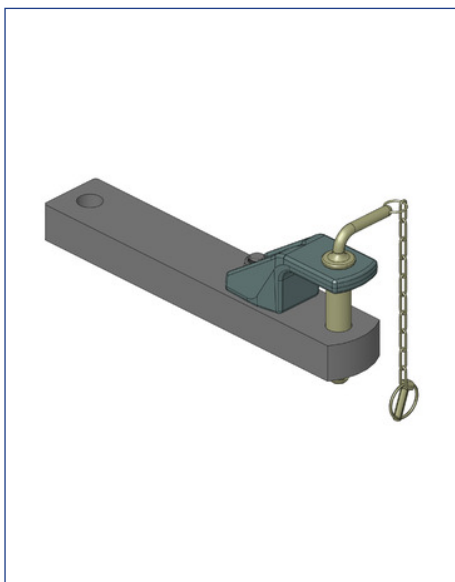
#### Technische Werte\*

Max. Zul. Stützlast (kg): 3000 | Max. Zul. D-Wert(kN): 83,9

#### Kennwerte

Montage-Positionen	3
Länge Gesamt (mm)	1000
Breite (mm)	238
Stärke (mm)	50

passend für Scharmüller Lagerbock mit Zugpendelrahmen



### Zugpendel | Standard | Art. Nr. 10 820.550.0 Zugpendel, DIN ähnlich 9677, ISO ähnlich 6489-3

#### Artikel kompatibel mit

Pickup Hitches Standard 00 400.52.3 | Pickup Hitches Standard 00 419.50.3

#### Bauartgenehmigung

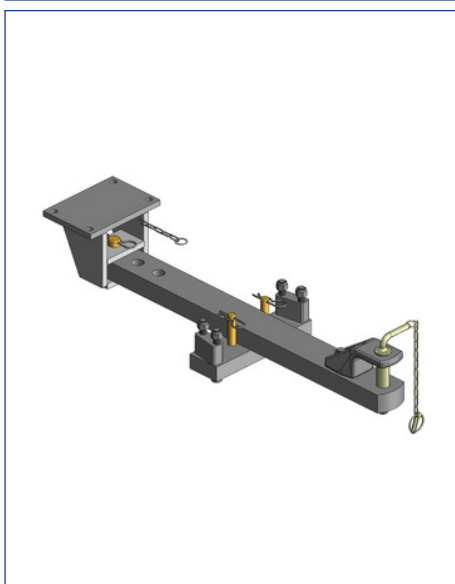
M 9920, e4 D 041

#### Technische Werte\*

Max. Zul. D-Wert(kN): 78,5

#### Kennwerte

Montage-Positionen	1
Länge Gesamt (mm)	505
Zugpendel Stärke	50



### Zugpendel | Nachrüstsatz | Art. Nr. 00 807.03.0 Zugpendel, DIN ähnlich 9677, ISO ähnlich 6489-3

#### Geeignete Schlepper/Traktoren

**Case IH:** CS: 110, 120, 130, 150; CVX: 1135, 1145, 1155, 1170, 1190, 1195, 120, 130, 140, 150, 160, 170, 175, 190, 195;  
**Deutz-Fahr:** Agrottron: 106, 108, 110, 115, 118, 120, 128, 130, 135, 150, 150.7, 165.7, 180.7, 6.05, 6.15, 6.20, 6.30, 6.45; Agrottron M: 600, 610, 620, 640, 650; Agrottron MK II: 106, 115, 120, 130, 135, 140, 150, 155, 165; Agrottron MK III: 106, 110, 115, 120, 130, 135, 140, 150, 155, 165; XL: 130, 140, 150, 150.7, 160, 165.7, 175, 180.7, 185;  
**Hürlimann:** R6: 130, 140, 150, 150.7, 160, 165.7, 175, 180.7, 185;  
**Lamborghini:** T7500: 7510, 7520, 7530, 7540, 7550; TVT: 135, 145, 155, 170, 190, 195;  
**New Holland:** Iron: 130, 140, 150, 150.7, 160, 165.7, 175, 180.7, 185;  
**Same:** 9100: 9105, 9115, 9125, 9145; CVT: 120, 130, 150, 170, 6140, 6150, 6160, 6175, 6195;  
**Steyr:** ATM 4000: 4140, 4160, 4180;

#### Artikel kompatibel mit

Lagerböcke Standard 00 110.03.1

#### Bauartgenehmigung

M 9920, e4 D 041

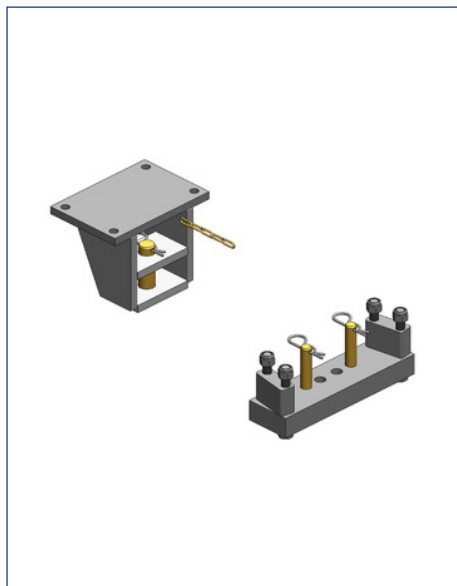
#### Technische Werte\*

Max. Zul. D-Wert(kN): 78,5

#### Kennwerte

Montage-Positionen	3
Länge Gesamt (mm)	980
Zugpendel Stärke	50

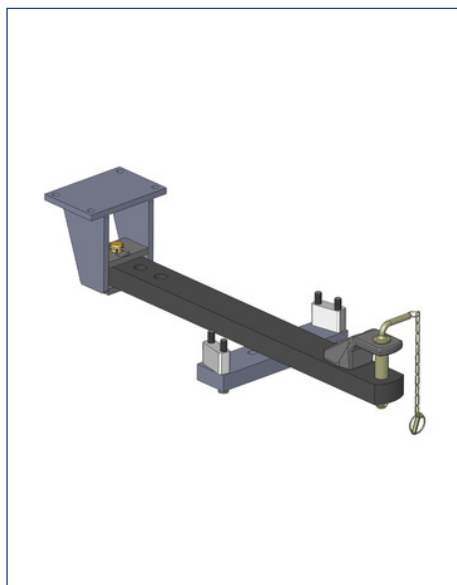
**Lamborghini**



**Zugpendel | Nachrüstsatz | Art. Nr. 00 807.04.0**

Artikel kompatibel mit

Lagerböcke Standard 00 110.03.1 | Tragplatten Standard 00 960.290.2 | Tragplatten Standard 00 961.290.2 | Zugpendel Standard 10 820.950.0



**Zugpendel | Nachrüstsatz | Art. Nr. 00 807.10.0**  
 Zugpendel, DIN ähnlich 9677, ISO ähnlich 6489-3

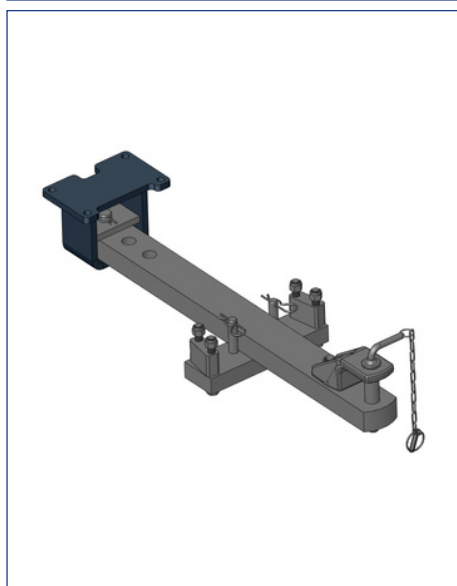
Artikel kompatibel mit

Lagerböcke Standard 00 110.84.2 | Lagerböcke Standard 00 110.84.4 | Lagerböcke Lang 00 110.88.0

Bauartgenehmigung	Technische Werte*
M 9920, e4 D 041	Max. Zul. D-Wert(kN): 78,5

Kennwerte

Montage-Positionen	3
Länge Gesamt (mm)	980
Zugpendel Stärke	50



**Zugpendel | Nachrüstsatz | Art. Nr. 00 809.05.0**  
 Zugpendel, DIN ähnlich 9677, ISO ähnlich 6489-3

Artikel kompatibel mit

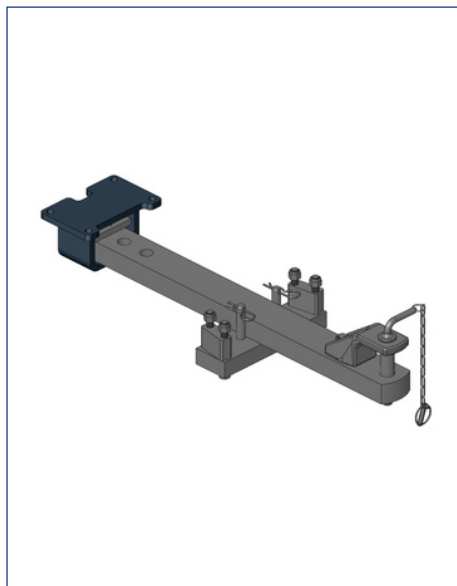
Lagerböcke Lang 00 109.01.0

Bauartgenehmigung	Technische Werte*
M 9920, e4 D 041	Max. Zul. D-Wert(kN): 78,5

Kennwerte

Montage-Positionen	3
Länge Gesamt (mm)	980
Zugpendel Stärke	50

**Lamborghini**



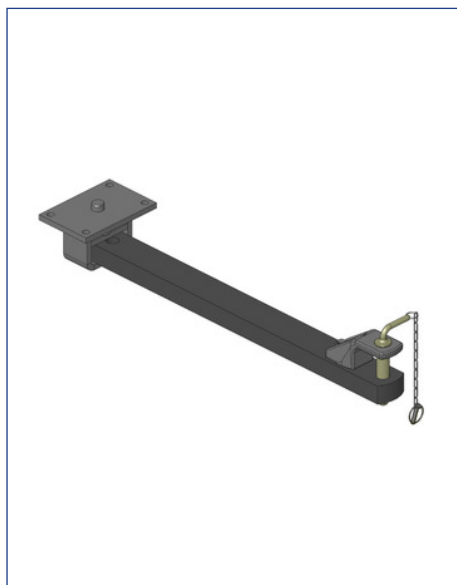
**Zugpendel | Nachrüstsatz | Art. Nr. 00 809.06.0**  
Zugpendel, DIN ähnlich 9677, ISO ähnlich 6489-3

**Artikel kompatibel mit**  
Lagerböcke Standard 00 109.02.0

Bauartgenehmigung	Technische Werte*
M 9920, e4 D 041	Max. Zul. D-Wert(kN): 78,5

**Kennwerte**

Montage-Positionen	3
Länge Gesamt (mm)	980
Zugpendel Stärke	50



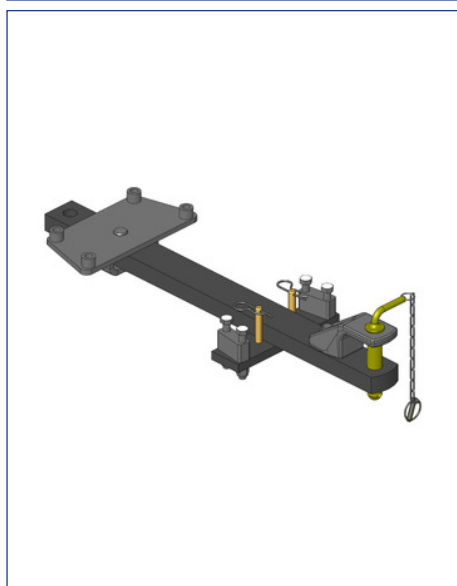
**Zugpendel | Nachrüstsatz | Art. Nr. 00 818.00.0**  
Zugpendel, DIN ähnlich 9677, ISO ähnlich 6489-3

**Artikel kompatibel mit**  
Lagerböcke vorbereitet Zugpendel 00 120.55.0 | Lagerböcke vorbereitet Zugpendel 00 120.70.0 |  
Lagerböcke vorbereitet Zugpendel 00 120.90.0

Bauartgenehmigung	Technische Werte*
M 9920, e4 D 041	Max. Zul. D-Wert(kN): 78,5

**Kennwerte**

Montage-Positionen	2
Länge Gesamt (mm)	1045
Zugpendel Stärke	50



**Zugpendel | Nachrüstsatz | Art. Nr. 00 819.02.0**  
Zugpendel, DIN ähnlich 9677, ISO ähnlich 6489-3

**Artikel kompatibel mit**  
Lagerböcke Standard 00 232.02.0 | Lagerböcke Standard 00 232.04.0

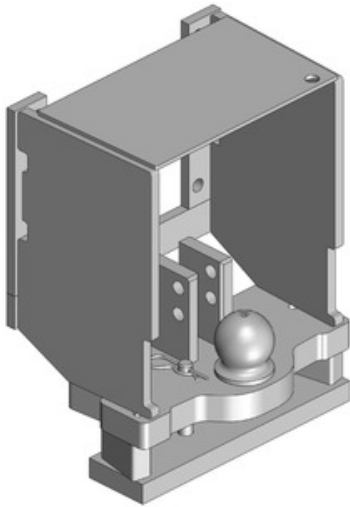
Bauartgenehmigung	Technische Werte*
M 9920, e4 D 041	Max. Zul. D-Wert(kN): 78,5

**Kennwerte**

Montage-Positionen	2
Länge Gesamt (mm)	980
Zugpendel Stärke	40



**Lamborghini**



**Zugpendel | Rahmen | Art. Nr. 00 110.86.0**  
K80 Zug-Kugelpkupplung System , ISO 24347

**Geeignete Schlepper/Traktoren**

**Case IH:** CS: 110, 120, 130, 150; CVX: 1135, 1145, 1155, 1170, 1190, 1195, 120, 130, 140, 150, 160, 170, 175, 190, 195;  
**Deutz-Fahr:** Agrottron: 106, 108, 110, 115, 118, 120, 128, 130, 135, 150, 150.7, 165.7, 180.7, 6.05, 6.15, 6.20, 6.30, 6.45; Agrottron M: 600, 610, 620, 640, 650; Agrottron MK II: 106, 115, 120, 130, 135, 140, 150, 155, 165; Agrottron MK III: 106, 110, 115, 120, 130, 135, 140, 150, 155, 165;  
**Hürlimann:** XL: 130, 140, 150, 150.7, 160, 165.7, 175, 180.7, 185;  
**Lamborghini:** R6: 130, 140, 150, 150.7, 160, 165.7, 175, 180.7, 185;  
**New Holland:** T7500: 7510, 7520, 7530, 7540, 7550; TVT: 135, 145, 155, 170, 190, 195;  
**Same:** Iron: 130, 140, 150, 150.7, 160, 165.7, 175, 180.7, 185;  
**Steyr:** 9100: 9105, 9115, 9125, 9145; CVT: 120, 130, 150, 170, 6140, 6150, 6160, 6175, 6195;

**Artikel kompatibel mit**

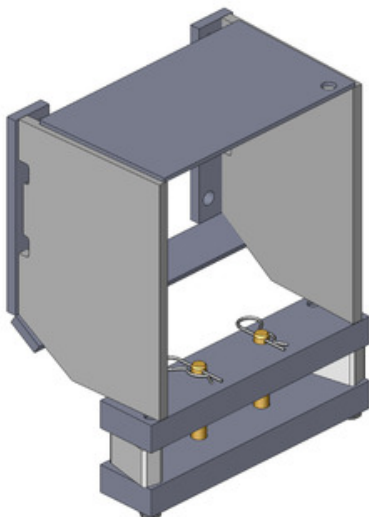
Tragplatten Standard 00 960.290.3 | Zugpendel Nachrüstsatz 00 807.01.0

**Bauartgenehmigung**

N 3136, e1 D 0186

**Technische Werte\***

Max. Zul. Stützlast (kg): 3000 | Max. Zul. D-Wert(kN): 84,1



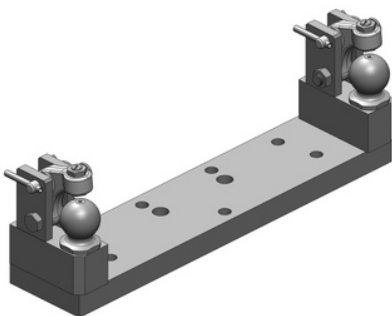
**Zugpendel | Rahmen | Art. Nr. 00 110.86.1**

**Geeignete Schlepper/Traktoren**

**Case IH:** CS: 110, 120, 130, 150; CVX: 1135, 1145, 1155, 1170, 1190, 1195, 120, 130, 140, 150, 160, 170, 175, 190, 195;  
**Deutz-Fahr:** Agrottron: 106, 108, 110, 115, 118, 120, 128, 130, 135, 150, 150.7, 165.7, 180.7, 6.05, 6.15, 6.20, 6.30, 6.45; Agrottron M: 600, 610, 620, 640, 650; Agrottron MK II: 106, 115, 120, 130, 135, 140, 150, 155, 165; Agrottron MK III: 106, 110, 115, 120, 130, 135, 140, 150, 155, 165;  
**Hürlimann:** XL: 130, 140, 150, 150.7, 160, 165.7, 175, 180.7, 185;  
**Lamborghini:** R6: 130, 140, 150, 150.7, 160, 165.7, 175, 180.7, 185;  
**New Holland:** T7500: 7510, 7520, 7530, 7540, 7550; TVT: 135, 145, 155, 170, 190, 195;  
**Same:** Iron: 130, 140, 150, 150.7, 160, 165.7, 175, 180.7, 185;  
**Steyr:** 9100: 9105, 9115, 9125, 9145; CVT: 120, 130, 150, 170, 6140, 6150, 6160, 6175, 6195;

**Artikel kompatibel mit**

Tragplatten Standard 00 960.290.3 | Zugpendel Nachrüstsatz 00 807.01.0



**Zwanglenkungs-Komponenten | Anbau an K80-Lagerbock | Art. Nr. 00 521.15.0**  
K50 Zwanglenkungs-Anbausystem Scharmüller

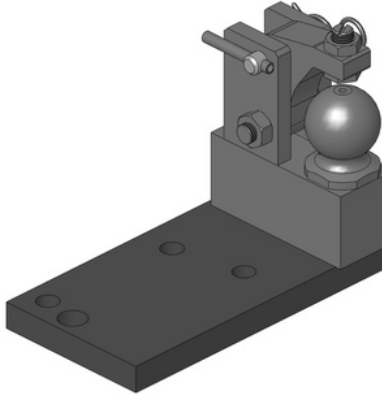
**Artikel kompatibel mit**

Lagerböcke Standard 00 105.80.2 | Lagerböcke Standard 00 107.80.0 | Lagerböcke Standard 00 108.82.0 | Lagerböcke Standard 00 108.83.0 | Lagerböcke Standard 00 108.84.0 | Lagerböcke Standard 00 110.84.2 | Lagerböcke Standard 00 110.84.4 | Lagerböcke Standard 00 111.80.0 | Lagerböcke Standard 00 111.81.0 | Lagerböcke Standard 00 111.88.0 | Lagerböcke Standard 00 114.80.0 | Lagerböcke Standard 00 114.88.0 | Lagerböcke Standard 00 116.80.0 | Lagerböcke Standard 00 116.88.0 | Lagerböcke Standard 00 120.80.0 | Lagerböcke Standard 00 120.82.0 | Lagerböcke Standard 00 122.80.0 | Lagerböcke Standard 00 123.80.0 | Lagerböcke Standard 00 123.83.0 | Lagerböcke Standard 00 124.80.0 | Lagerböcke Standard 00 124.85.0 | Lagerböcke Standard 00 131.80.0 | Lagerböcke Standard 00 132.80.0 | Lagerböcke Standard 00 158.80.0 | Lagerböcke Standard 00 158.83.0 | Lagerböcke Standard 00 158.85.1 | Lagerböcke Standard 00 158.90.0 | Lagerböcke Standard 00 164.81.0 | Lagerböcke Standard 00 212.80.0 | Lagerböcke Standard 00 217.82.0 | Lagerböcke Standard 00 217.82.1 | Lagerböcke Standard 00 218.80.1 | Lagerböcke Standard 00 220.80.0 | Lagerböcke Standard 00 222.80.0 | Lagerböcke Standard 00 240.81.0 | Lagerböcke Standard 00 240.82.0 | Lagerböcke Standard 00 262.80.0 | Lagerböcke Standard 00 284.80.0 | Lagerböcke Standard 00 286.80.0 | Lagerböcke Standard 00 287.80.0 | Lagerböcke Standard 00 289.80.0 | Lagerböcke Lang 00 108.83.1 | Lagerböcke Lang 00 110.87.0 | Lagerböcke Lang 00 110.88.0 | Lagerböcke Lang 00 132.80.1

**Kennwerte**

Beidseitig  
mit Niederhalter  
Distanz K80 zu K50 (mm) 250  
zugelassen für Lenkkräfte bis 20kN (2to)

**Lamborghini**



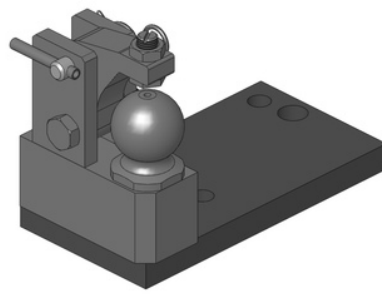
**Zwangsenkungs-Komponenten | Anbau an K80-Lagerbock | Art. Nr. 00 521.16.0**  
**K50 Zwangsenkungs-Anbausystem Scharmüller**

**Artikel kompatibel mit**

Lagerböcke Standard 00 105.80.2 | Lagerböcke Standard 00 107.80.0 | Lagerböcke Standard 00 108.82.0 | Lagerböcke Standard 00 108.83.0 | Lagerböcke Standard 00 108.84.0 | Lagerböcke Standard 00 110.84.2 | Lagerböcke Standard 00 110.84.4 | Lagerböcke Standard 00 111.80.0 | Lagerböcke Standard 00 111.81.0 | Lagerböcke Standard 00 111.88.0 | Lagerböcke Standard 00 114.80.0 | Lagerböcke Standard 00 114.88.0 | Lagerböcke Standard 00 116.80.0 | Lagerböcke Standard 00 116.88.0 | Lagerböcke Standard 00 120.80.0 | Lagerböcke Standard 00 120.82.0 | Lagerböcke Standard 00 122.80.0 | Lagerböcke Standard 00 123.80.0 | Lagerböcke Standard 00 123.83.0 | Lagerböcke Standard 00 124.80.0 | Lagerböcke Standard 00 124.85.0 | Lagerböcke Standard 00 131.80.0 | Lagerböcke Standard 00 132.80.0 | Lagerböcke Standard 00 146.81.0 | Lagerböcke Standard 00 158.80.0 | Lagerböcke Standard 00 158.83.0 | Lagerböcke Standard 00 158.85.1 | Lagerböcke Standard 00 158.90.0 | Lagerböcke Standard 00 164.81.0 | Lagerböcke Standard 00 212.80.0 | Lagerböcke Standard 00 217.82.0 | Lagerböcke Standard 00 217.82.1 | Lagerböcke Standard 00 218.80.1 | Lagerböcke Standard 00 220.80.0 | Lagerböcke Standard 00 222.80.0 | Lagerböcke Standard 00 240.81.0 | Lagerböcke Standard 00 240.82.0 | Lagerböcke Standard 00 262.80.0 | Lagerböcke Standard 00 284.80.0 | Lagerböcke Standard 00 286.80.0 | Lagerböcke Standard 00 287.80.0 | Lagerböcke Standard 00 289.80.0 | Lagerböcke Lang 00 110.87.0 | Lagerböcke Lang 00 110.88.0 | Lagerböcke Lang 00 132.80.1

**Kennwerte**

Einseitig  
 Rechts  
 mit Niederhalter  
 Distanz K80 zu K50 (mm) 250  
 zugelassen für Lenkkräfte bis 20kN (2to)



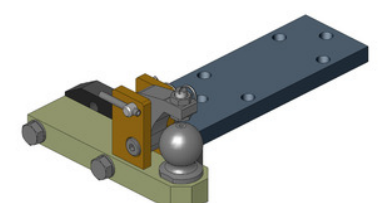
**Zwangsenkungs-Komponenten | Anbau an K80-Lagerbock | Art. Nr. 00 521.17.0**  
**K50 Zwangsenkungs-Anbausystem Scharmüller**

**Artikel kompatibel mit**

Lagerböcke Standard 00 105.80.2 | Lagerböcke Standard 00 107.80.0 | Lagerböcke Standard 00 108.82.0 | Lagerböcke Standard 00 108.83.0 | Lagerböcke Standard 00 108.84.0 | Lagerböcke Standard 00 110.84.2 | Lagerböcke Standard 00 110.84.4 | Lagerböcke Standard 00 111.80.0 | Lagerböcke Standard 00 111.81.0 | Lagerböcke Standard 00 111.88.0 | Lagerböcke Standard 00 114.80.0 | Lagerböcke Standard 00 114.88.0 | Lagerböcke Standard 00 116.80.0 | Lagerböcke Standard 00 116.88.0 | Lagerböcke Standard 00 120.80.0 | Lagerböcke Standard 00 120.82.0 | Lagerböcke Standard 00 122.80.0 | Lagerböcke Standard 00 123.80.0 | Lagerböcke Standard 00 123.83.0 | Lagerböcke Standard 00 124.80.0 | Lagerböcke Standard 00 124.85.0 | Lagerböcke Standard 00 131.80.0 | Lagerböcke Standard 00 132.80.0 | Lagerböcke Standard 00 146.81.0 | Lagerböcke Standard 00 158.80.0 | Lagerböcke Standard 00 158.83.0 | Lagerböcke Standard 00 158.85.1 | Lagerböcke Standard 00 158.90.0 | Lagerböcke Standard 00 164.81.0 | Lagerböcke Standard 00 212.80.0 | Lagerböcke Standard 00 217.82.0 | Lagerböcke Standard 00 217.82.1 | Lagerböcke Standard 00 218.80.1 | Lagerböcke Standard 00 220.80.0 | Lagerböcke Standard 00 222.80.0 | Lagerböcke Standard 00 240.81.0 | Lagerböcke Standard 00 240.82.0 | Lagerböcke Standard 00 262.80.0 | Lagerböcke Standard 00 284.80.0 | Lagerböcke Standard 00 286.80.0 | Lagerböcke Standard 00 287.80.0 | Lagerböcke Standard 00 289.80.0 | Lagerböcke Lang 00 108.83.1 | Lagerböcke Lang 00 110.87.0 | Lagerböcke Lang 00 110.88.0 | Lagerböcke Lang 00 132.80.1

**Kennwerte**

Einseitig  
 Links  
 mit Niederhalter  
 Distanz K80 zu K50 (mm) 250  
 zugelassen für Lenkkräfte bis 20kN (2to)



**Zwangsenkungs-Komponenten | Anbau an K80-Tragplatte | Art. Nr. 00 521.020.0**  
**K50 Zwangsenkungs-Anbausystem Scharmüller**

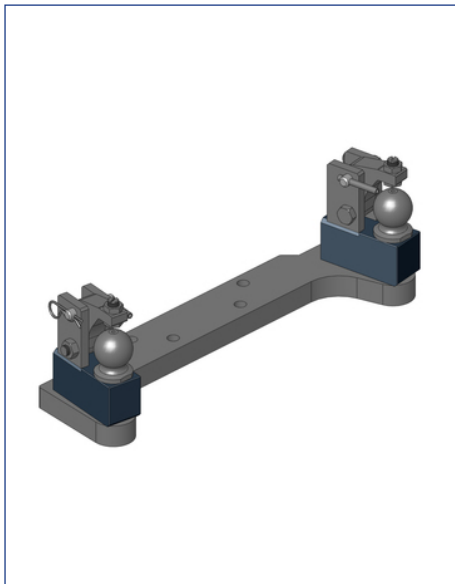
**Artikel kompatibel mit**

Lagerböcke Standard 00 159.81.0 | Lagerböcke Lang 00 190.80.2 | Pickup Hitches Einsätze K80 00 427.01.0 | Tragplatten Standard 00 960.290.2 | Tragplatten Standard 00 960.290.3 | Tragplatten Standard 00 960.301.0 | Tragplatten Standard 00 960.312.1 | Tragplatten Standard 00 960.332.0 | Tragplatten Standard 00 960.332.8 | Tragplatten Standard 00 960.333.0 | Tragplatten Standard 00 960.367.0 | Tragplatten Standard 00 960.385.0 | Tragplatten Standard 00 960.385.0 | Tragplatten Standard 00 960.386.0 | Tragplatten Standard 00 960.400.0 | Tragplatten Standard 00 960.405.0 | Tragplatten Standard 00 960.405.1 | Tragplatten Standard 00 960.405.0 | Tragplatten Standard 00 960.405.1 | Tragplatten Standard 00 960.449.0 | Tragplatten Standard 00 960.452.1 | Tragplatten Standard 00 960.460.1 | Tragplatten Standard 00 960.460.2 | Tragplatten Standard 00 960.460.8 | Tragplatten Standard 00 960.461.0 | Tragplatten Standard 00 960.470.0 | Tragplatten Standard 00 960.470.8 | Tragplatten Standard 00 960.510.0 | Tragplatten Standard 00 960.510.8 | Tragplatten Standard 00 960.511.0 | Tragplatten Standard 00 960.535.0 | Tragplatten Standard 00 960.535.8 | Tragplatten Standard 00 960.572.0 | Tragplatten Standard 00 960.572.5 | Tragplatten Standard 00 960.575.1.5 | Tragplatten Standard 00 960.580.1 | Tragplatten Standard 00 960.580.8 | Tragplatten Standard 00 960.590.0 | Tragplatten Standard 00 960.590.8 | Tragplatten Standard 00 960.595.8 | Tragplatten Standard 00 960.597.0 | Tragplatten Standard 00 960.597.1 | Tragplatten Standard 00 960.597.8 | Tragplatten Standard 00 960.599.0 | Tragplatten Standard 00 960.640.0 | Tragplatten Standard 00 960.641.0

**Kennwerte**

Einseitig  
 Links  
 mit Niederhalter  
 Distanz K80 zu K50 (mm) 250  
 zugelassen für Lenkkräfte bis 20kN (2to)

**Lamborghini**



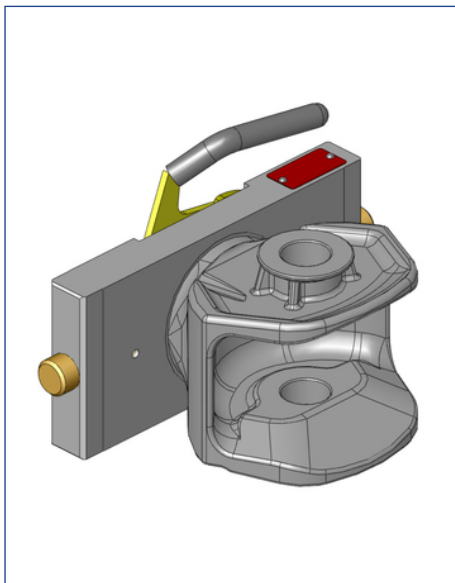
**Zwanglenkungs-Komponenten | Anbau an K80-Tragplatte | Art. Nr. 00 521.0320.0**  
**K50 Zwanglenkungs-Anbausystem Scharmüller**

**Artikel kompatibel mit**

Lagerböcke Standard 00 159.81.0 | Lagerböcke Lang 00 190.80.2 | Pickup Hitches Einsätze K80 00 427.01.0 | Tragplatten Standard 00 960.290.2 | Tragplatten Standard 00 960.290.3 | Tragplatten Standard 00 960.301.0 | Tragplatten Standard 00 960.312.1 | Tragplatten Standard 00 960.332.0 | Tragplatten Standard 00 960.332.8 | Tragplatten Standard 00 960.333.0 | Tragplatten Standard 00 960.367.0 | Tragplatten Standard 00 960.385.0 | Tragplatten Standard 00 960.385.0 | Tragplatten Standard 00 960.385.0 | Tragplatten Standard 00 960.386.0 | Tragplatten Standard 00 960.400.0 | Tragplatten Standard 00 960.405.0 | Tragplatten Standard 00 960.405.1 | Tragplatten Standard 00 960.405.0 | Tragplatten Standard 00 960.405.1 | Tragplatten Standard 00 960.449.0 | Tragplatten Standard 00 960.452.1 | Tragplatten Standard 00 960.460.1 | Tragplatten Standard 00 960.460.2 | Tragplatten Standard 00 960.460.8 | Tragplatten Standard 00 960.461.0 | Tragplatten Standard 00 960.470.0 | Tragplatten Standard 00 960.470.8 | Tragplatten Standard 00 960.510.0 | Tragplatten Standard 00 960.510.8 | Tragplatten Standard 00 960.511.0 | Tragplatten Standard 00 960.535.0 | Tragplatten Standard 00 960.535.8 | Tragplatten Standard 00 960.572.0 | Tragplatten Standard 00 960.572.5 | Tragplatten Standard 00 960.575.5 | Tragplatten Standard 00 960.580.1 | Tragplatten Standard 00 960.580.8 | Tragplatten Standard 00 960.590.0 | Tragplatten Standard 00 960.590.8 | Tragplatten Standard 00 960.595.8 | Tragplatten Standard 00 960.597.0 | Tragplatten Standard 00 960.597.1 | Tragplatten Standard 00 960.597.8 | Tragplatten Standard 00 960.599.0 | Tragplatten Standard 00 960.640.0 | Tragplatten Standard 00 960.641.0

**Kennwerte**

Beidseitig  
mit Niederhalter  
Distanz K80 zu K50 (mm) 250  
zugelassen für Lenkkräfte bis 20kN (2to)



**Zugmäuler | Standard | Art. Nr. 03 2505.01**

nicht selbsttätige Bolzenkupplung (31mm Bolzen), DIN ähnlich 11028, ISO ähnlich 6489-2 | Einbaumaß Scharmüller S32 (255/25/32)

**Artikel kompatibel mit**

Zubehör und Komponenten Einhandstecker 02 451.125 | Zubehör und Komponenten Einhandstecker 10 443.630.0

**Bauartgenehmigung**

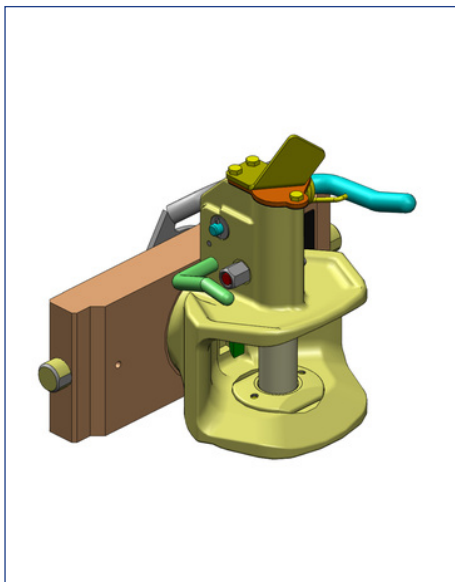
e4 D 078

**Technische Werte\***

Max. Zul. Stützlast (kg): 1300 | Max. Zul. D-Wert(kN): 35,0

**Kennwerte**

mit Bündel  
Drehbar  
Höhe Adapterplatte (mm) 120  
Schnellhöhenverstellbar



**Zugmäuler | Standard | Art. Nr. 03 2551.02**

selbsttätige Bolzenkupplung (31mm Bolzen, A10) K2, DIN ähnlich 11028, ISO ähnlich 6489-2 | Einbaumaß Scharmüller S32 (255/25/32)

**Bauartgenehmigung**

M 9644, e4 D 084

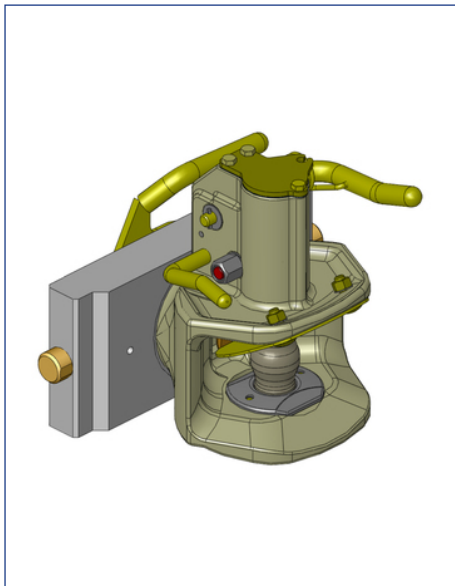
**Technische Werte\***

Max. Zul. Stützlast (kg): 2000 | Max. Zul. D-Wert(kN): 82,4

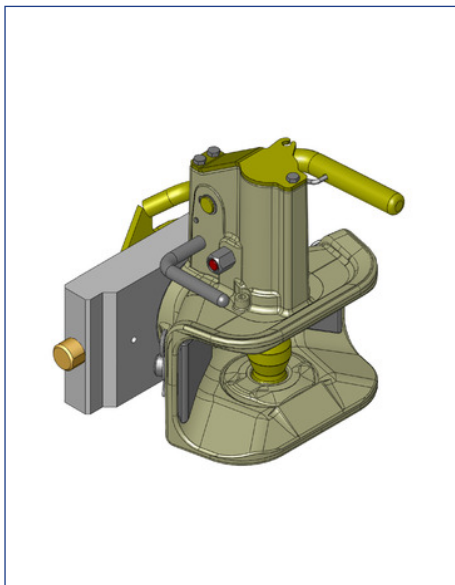
**Kennwerte**

Fernbedienungsvorbereitung keine Vorbereitung  
Drehbar  
Höhe Adapterplatte (mm) 120  
Schnellhöhenverstellbar

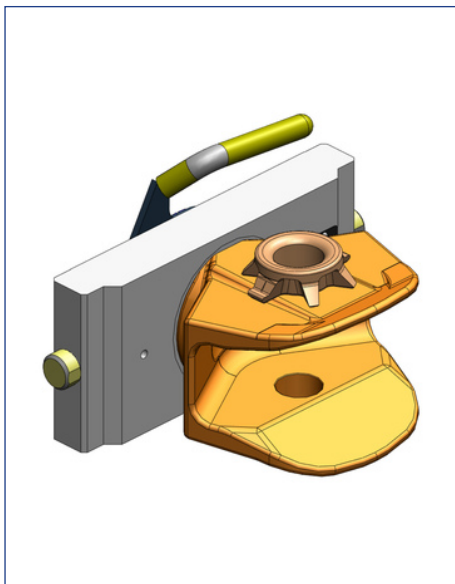
**Lamborghini**



<b>Zugmäuler   Standard   Art. Nr. 03 2553.02</b>	
selbsttätige Bolzenkupplung (38mm Bolzen, A11) K2, DIN ähnlich 11028, ISO ähnlich 6489-2   Einbaumaß Scharmüller S32 (255/25/32)	
Bauartgenehmigung	Technische Werte*
M 9644, e4 D 084	Max. Zul. Stützlast (kg): 2000   Max. Zul. D-Wert(kN): 82,4
Kennwerte	
Fernbedienungs-vorbereitung	keine Vorbereitung
Drehbar	
Höhe Adapterplatte (mm)	120
Schnellhöhenverstellbar	

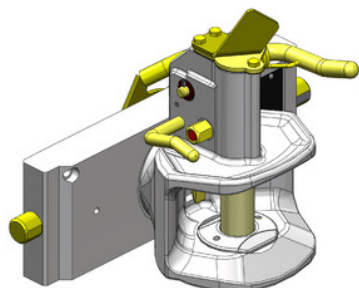


<b>Zugmäuler   Standard   Art. Nr. 03 2553.021</b>	
selbsttätige Bolzenkupplung (38mm Bolzen, A11) CH-I, DIN ähnlich 11028, ISO ähnlich 6489-2   Einbaumaß Scharmüller S32 (255/25/32)	
Bauartgenehmigung	Technische Werte*
M 9874, e4 D 0138	Max. Zul. Stützlast (kg): 2000   Max. Zul. D-Wert(kN): 82,4
Kennwerte	
Fernbedienungs-vorbereitung	keine Vorbereitung
Drehbar	
Höhe Adapterplatte (mm)	120
Schnellhöhenverstellbar	



<b>Zugmäuler   Standard   Art. Nr. 03 2554.94</b>	
nicht selbsttätige Bolzenkupplung (31mm Bolzen), DIN ähnlich 11028, ISO ähnlich 6489-2   Einbaumaß Scharmüller S32 (255/25/32)	
Artikel kompatibel mit	
Zubehör und Komponenten Einhandstecker 02 451.125   Zubehör und Komponenten Einhandstecker 10 443.630.0	
Bauartgenehmigung	Technische Werte*
e4 D 077	Max. Zul. Stützlast (kg): 2000   Max. Zul. D-Wert(kN): 82,4
Kennwerte	
mit Bündel	
Drehbar	
Höhe Adapterplatte (mm)	120
Schnellhöhenverstellbar	

**Lamborghini**



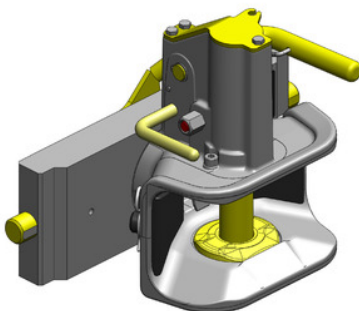
**Zugmäuler | Standard | Art. Nr. 03 3221.22**

selbsttätige Bolzenkupplung (31mm Bolzen, A10) K2, DIN ähnlich 11028, ISO ähnlich 6489-2 | Einbaumaß Cramer (322/22/30)

Bauartgenehmigung	Technische Werte*
M 9644, e4 D 084	Max. Zul. Stützlast (kg): 2000   Max. Zul. D-Wert(kN): 82,4

**Kennwerte**

Fernbedienungs Vorbereitung	für Fernbedienung von anderen Herstellern
Drehbar	
Höhe Adapterplatte (mm)	120
Schnellhöhenverstellbar	



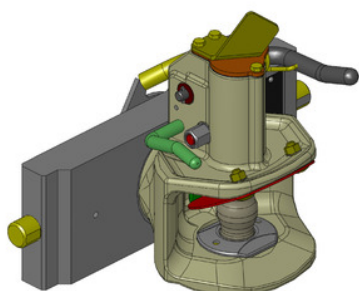
**Zugmäuler | Standard | Art. Nr. 03 3221.221**

selbsttätige Bolzenkupplung (31mm Bolzen, A10) CH-I, DIN ähnlich 11028, ISO ähnlich 6489-2 | Einbaumaß Cramer (322/22/30)

Bauartgenehmigung	Technische Werte*
M 9874, e4 D 0138	Max. Zul. Stützlast (kg): 2000   Max. Zul. D-Wert(kN): 82,4

**Kennwerte**

Fernbedienungs Vorbereitung	für Fernbedienung von anderen Herstellern
Drehbar	
Höhe Adapterplatte (mm)	120
Schnellhöhenverstellbar	



**Zugmäuler | Standard | Art. Nr. 03 3223.22**

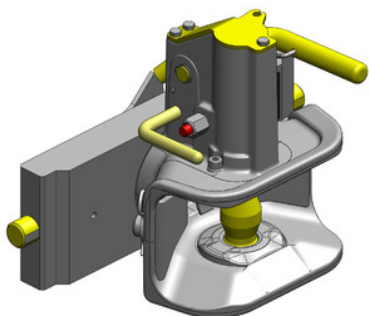
selbsttätige Bolzenkupplung (38mm Bolzen, A11) K2, DIN ähnlich 11028, ISO ähnlich 6489-2 | Einbaumaß Cramer (322/22/30)

Bauartgenehmigung	Technische Werte*
M 9644, e4 D 084	Max. Zul. Stützlast (kg): 2000   Max. Zul. D-Wert(kN): 82,4

**Kennwerte**

Fernbedienungs Vorbereitung	für Fernbedienung von anderen Herstellern
Drehbar	
Höhe Adapterplatte (mm)	120
Schnellhöhenverstellbar	

**Lamborghini**

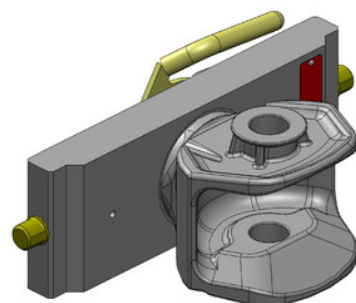


**Zugmäuler | Standard | Art. Nr. 03 3223.221**

selbsttätige Bolzenkupplung (38mm Bolzen, A11) CH-I, DIN ähnlich 11028, ISO ähnlich 6489-2 | Einbaumaß Cramer (322/22/30)

Bauartgenehmigung	Technische Werte*
M 9874, e4 D 0138	Max. Zul. Stützlast (kg): 2000   Max. Zul. D-Wert(kN): 82,4

Kennwerte	
Fernbedienungs Vorbereitung	für Fernbedienung von anderen Herstellern
Drehbar	
Höhe Adapterplatte (mm)	120
Schnellhöhenverstellbar	



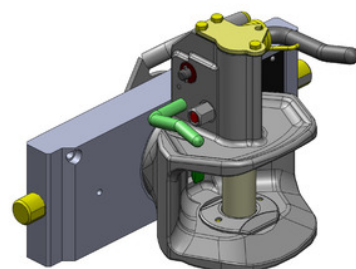
**Zugmäuler | Standard | Art. Nr. 03 3225.01**

nicht selbsttätige Bolzenkupplung (31mm Bolzen), DIN ähnlich 11028, ISO ähnlich 6489-2 | Einbaumaß Cramer (322/22/30)

Artikel kompatibel mit	
Zubehör und Komponenten Einhandstecker 02 451.125   Zubehör und Komponenten Einhandstecker 10 443.630.0	

Bauartgenehmigung	Technische Werte*
e4 D 080	Max. Zul. Stützlast (kg): 2000   Max. Zul. D-Wert(kN): 68,4

Kennwerte	
mit Bündel	
Drehbar	
Höhe Adapterplatte (mm)	120
Schnellhöhenverstellbar	



**Zugmäuler | Standard | Art. Nr. 03 3301.02**

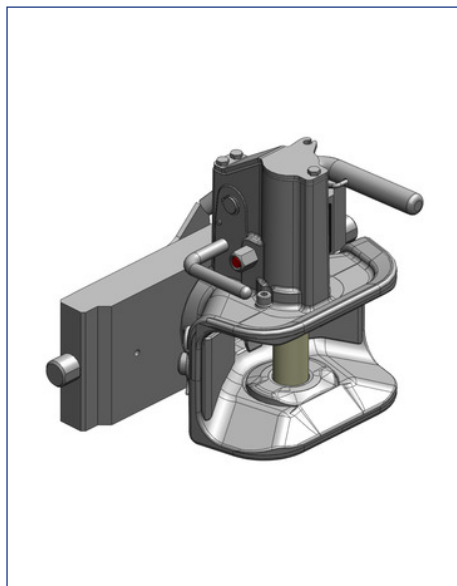
selbsttätige Bolzenkupplung (31mm Bolzen, A10) K2, DIN ähnlich 11028, ISO ähnlich 6489-2 | Einbaumaß Scharmüller / Rockinger (330/25/32)

Artikel kompatibel mit	
Lagerböcke Retro Kit Rastschienen 00 212.07.0	

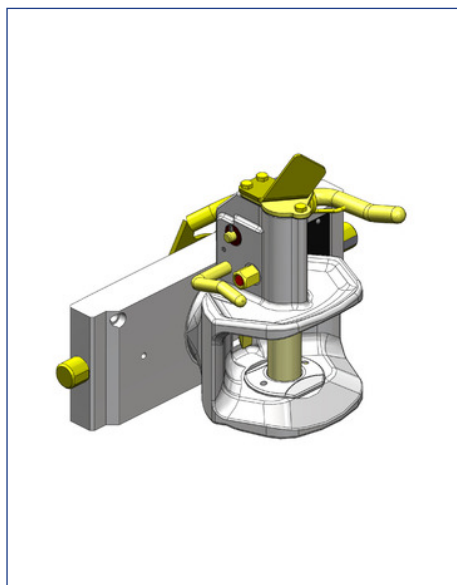
Bauartgenehmigung	Technische Werte*
M 9644, e4 D 084	Max. Zul. Stützlast (kg): 2000   Max. Zul. D-Wert(kN): 82,4

Kennwerte	
Fernbedienungs Vorbereitung	keine Vorbereitung
Drehbar	
Höhe Adapterplatte (mm)	120
Schnellhöhenverstellbar	

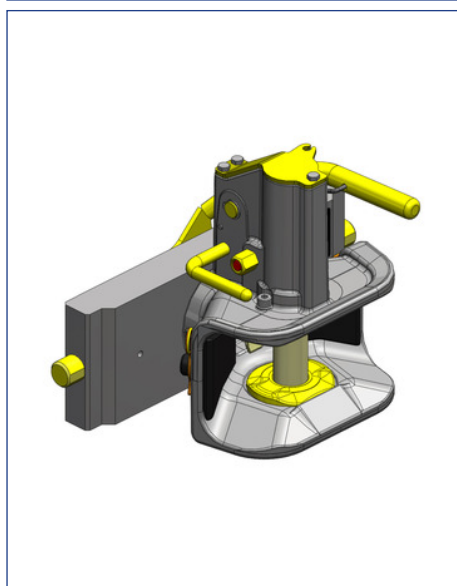
**Lamborghini**



<b>Zugmäuler   Standard   Art. Nr. 03 3301.021</b>	
selbsttätige Bolzenkupplung (31mm Bolzen, A10) CH-I, DIN ähnlich 11028, ISO ähnlich 6489-2   Einbaumaß Scharmüller / Rockinger (330/25/32)	
Bauartgenehmigung	Technische Werte*
M 9874, e4 D 0138	Max. Zul. Stützlast (kg): 2000   Max. Zul. D-Wert(kN): 82,4
Kennwerte	
Fernbedienungs-vorbereitung	keine Vorbereitung
Drehbar	
Höhe Adapterplatte (mm)	120
Schnellhöhenverstellbar	

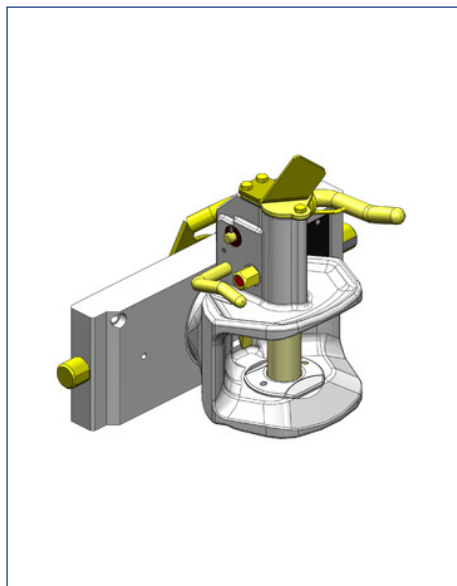


<b>Zugmäuler   Standard   Art. Nr. 03 3301.12</b>	
selbsttätige Bolzenkupplung (31mm Bolzen, A10) K2, DIN ähnlich 11028, ISO ähnlich 6489-2   Einbaumaß Scharmüller / Rockinger (330/25/32)	
Bauartgenehmigung	Technische Werte*
M 9644, e4 D 084	Max. Zul. Stützlast (kg): 2000   Max. Zul. D-Wert(kN): 82,4
Kennwerte	
Fernbedienungs-vorbereitung	für Fernbedienung von Scharmüller
Drehbar	
Höhe Adapterplatte (mm)	120
Schnellhöhenverstellbar	

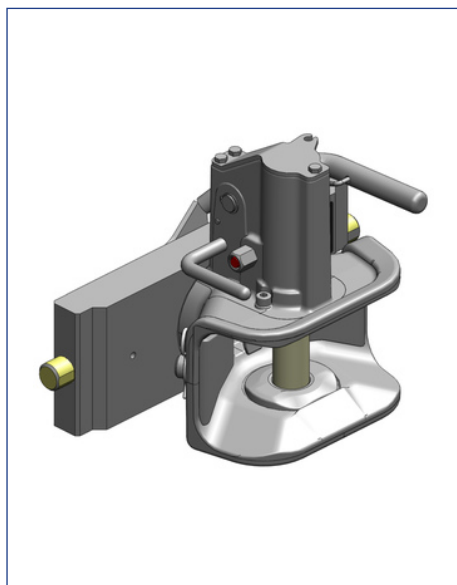


<b>Zugmäuler   Standard   Art. Nr. 03 3301.121</b>	
selbsttätige Bolzenkupplung (31mm Bolzen, A10) CH-I, DIN ähnlich 11028, ISO ähnlich 6489-2   Einbaumaß Scharmüller / Rockinger (330/25/32)	
Bauartgenehmigung	Technische Werte*
M 9874, e4 D 0138	Max. Zul. Stützlast (kg): 2000   Max. Zul. D-Wert(kN): 82,4
Kennwerte	
Fernbedienungs-vorbereitung	für Fernbedienung von Scharmüller
Drehbar	
Höhe Adapterplatte (mm)	120
Schnellhöhenverstellbar	

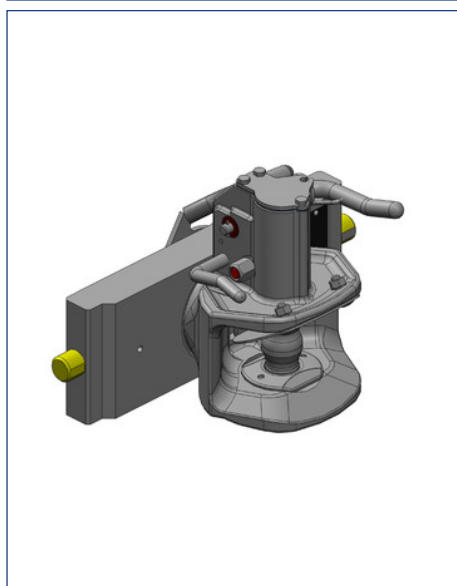
**Lamborghini**



<b>Zugmäuler   Standard   Art. Nr. 03 3301.22</b>	
selbsttätige Bolzenkupplung (31mm Bolzen, A10) K2, DIN ähnlich 11028, ISO ähnlich 6489-2   Einbaumaß Scharmüller / Rockinger (330/25/32)	
Bauartgenehmigung	Technische Werte*
M 9644, e4 D 084	Max. Zul. Stützlast (kg): 2000   Max. Zul. D-Wert(kN): 82,4
Kennwerte	
Fernbedienungs Vorbereitung	für Fernbedienung von anderen Herstellern
Drehbar	
Höhe Adapterplatte (mm)	120
Schnellhöhenverstellbar	



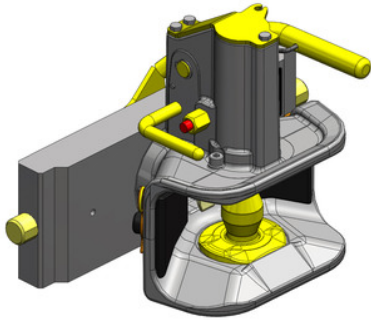
<b>Zugmäuler   Standard   Art. Nr. 03 3301.221</b>	
selbsttätige Bolzenkupplung (31mm Bolzen, A10) CH-I, DIN ähnlich 11028, ISO ähnlich 6489-2   Einbaumaß Scharmüller / Rockinger (330/25/32)	
Bauartgenehmigung	Technische Werte*
M 9874, e4 D 0138	Max. Zul. Stützlast (kg): 2000   Max. Zul. D-Wert(kN): 82,4
Kennwerte	
Fernbedienungs Vorbereitung	für Fernbedienung von anderen Herstellern
Drehbar	
Höhe Adapterplatte (mm)	120
Schnellhöhenverstellbar	



<b>Zugmäuler   Standard   Art. Nr. 03 3303.02</b>	
selbsttätige Bolzenkupplung (38mm Bolzen, A11) K2, DIN ähnlich 11028, ISO ähnlich 6489-2   Einbaumaß Scharmüller / Rockinger (330/25/32)	
Artikel kompatibel mit	
Lagerböcke Retro Kit Rastschienen 00 212.08.0	
Bauartgenehmigung	Technische Werte*
M 9644, e4 D 084	Max. Zul. Stützlast (kg): 2000   Max. Zul. D-Wert(kN): 82,4
Kennwerte	
Fernbedienungs Vorbereitung	keine Vorbereitung
Drehbar	
Höhe Adapterplatte (mm)	120
Schnellhöhenverstellbar	



**Lamborghini**

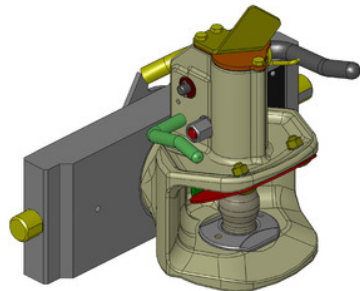


**Zugmäuler | Standard | Art. Nr. 03 3303.021**

selbsttätige Bolzenkupplung (38mm Bolzen, A11) CH-I, DIN ähnlich 11028, ISO ähnlich 6489-2 | Einbaumaß Scharmüller / Rockinger (330/25/32)

Bauartgenehmigung	Technische Werte*
M 9874, e4 D 0138	Max. Zul. Stützlast (kg): 2000   Max. Zul. D-Wert(kN): 82,4

Kennwerte	
Fernbedienungs-vorbereitung	keine Vorbereitung
Drehbar	
Höhe Adapterplatte (mm)	120
Schnellhöhenverstellbar	

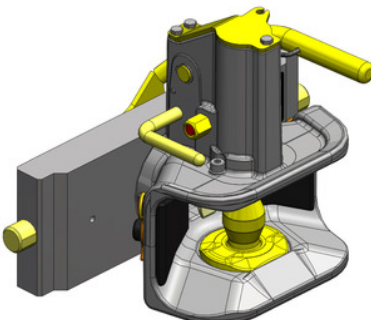


**Zugmäuler | Standard | Art. Nr. 03 3303.12**

selbsttätige Bolzenkupplung (38mm Bolzen, A11) K2, DIN ähnlich 11028, ISO ähnlich 6489-2 | Einbaumaß Scharmüller / Rockinger (330/25/32)

Bauartgenehmigung	Technische Werte*
M 9644, e4 D 084	Max. Zul. Stützlast (kg): 2000   Max. Zul. D-Wert(kN): 82,4

Kennwerte	
Fernbedienungs-vorbereitung	für Fernbedienung von Scharmüller
Drehbar	
Höhe Adapterplatte (mm)	120
Schnellhöhenverstellbar	



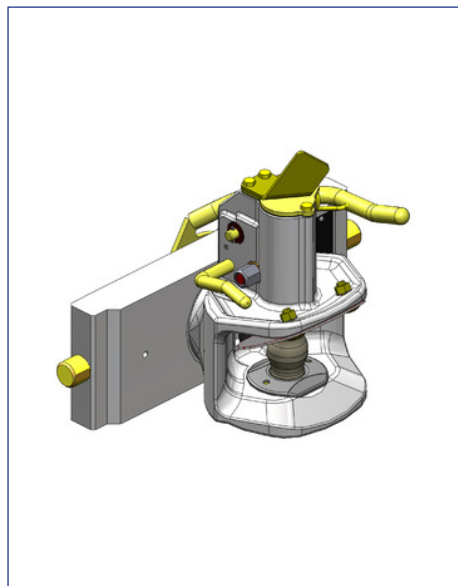
**Zugmäuler | Standard | Art. Nr. 03 3303.121**

selbsttätige Bolzenkupplung (38mm Bolzen, A11) CH-I, DIN ähnlich 11028, ISO ähnlich 6489-2 | Einbaumaß Scharmüller / Rockinger (330/25/32)

Bauartgenehmigung	Technische Werte*
M 9874, e4 D 0138	Max. Zul. Stützlast (kg): 2000   Max. Zul. D-Wert(kN): 82,4

Kennwerte	
Fernbedienungs-vorbereitung	für Fernbedienung von Scharmüller
Drehbar	
Höhe Adapterplatte (mm)	120
Schnellhöhenverstellbar	

**Lamborghini**

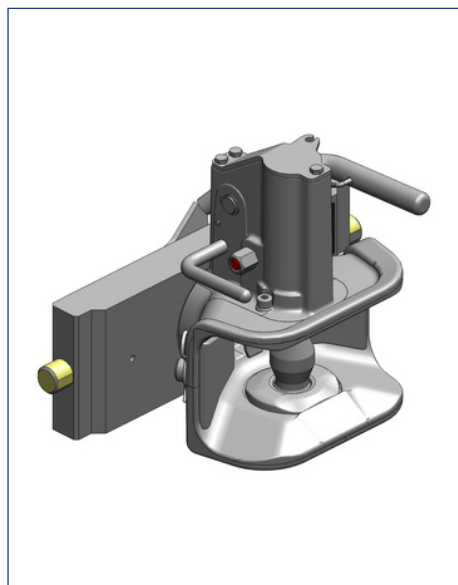


**Zugmäuler | Standard | Art. Nr. 03 3303.22**  
 selbsttätige Bolzenkupplung (38mm Bolzen, A11) K2, DIN ähnlich 11028, ISO ähnlich 6489-2 | Einbaumaß Scharmüller / Rockinger (330/25/32)

Bauartgenehmigung	Technische Werte*
M 9644, e4 D 084	Max. Zul. Stützlast (kg): 2000   Max. Zul. D-Wert(kN): 82,4

**Kennwerte**

Fernbedienungs Vorbereitung	für Fernbedienung von anderen Herstellern
Drehbar	
Höhe Adapterplatte (mm)	120
Schnellhöhenverstellbar	

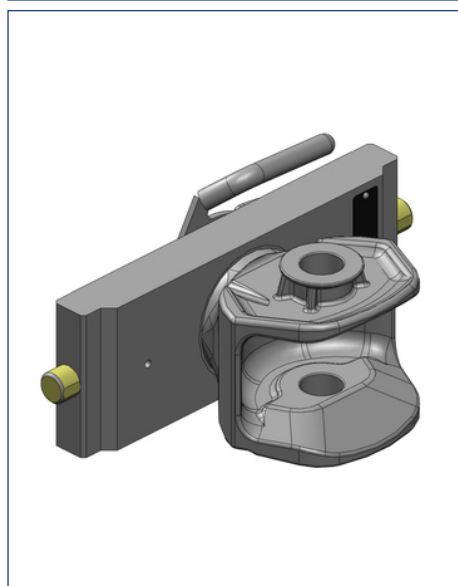


**Zugmäuler | Standard | Art. Nr. 03 3303.221**  
 selbsttätige Bolzenkupplung (38mm Bolzen, A11) CH-I, DIN ähnlich 11028, ISO ähnlich 6489-2 | Einbaumaß Scharmüller / Rockinger (330/25/32)

Bauartgenehmigung	Technische Werte*
M 9874, e4 D 0138	Max. Zul. Stützlast (kg): 2000   Max. Zul. D-Wert(kN): 82,4

**Kennwerte**

Fernbedienungs Vorbereitung	für Fernbedienung von anderen Herstellern
Drehbar	
Höhe Adapterplatte (mm)	120
Schnellhöhenverstellbar	



**Zugmäuler | Standard | Art. Nr. 03 3305.01**  
 nicht selbsttätige Bolzenkupplung (31mm Bolzen), DIN ähnlich 11028, ISO ähnlich 6489-2 | Einbaumaß Scharmüller / Rockinger (330/25/32)

**Artikel kompatibel mit**

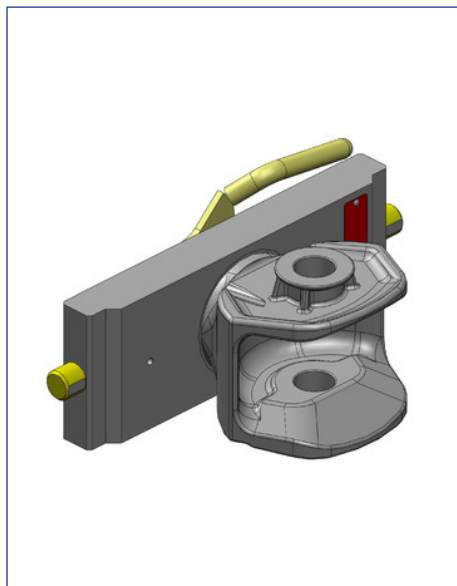
Zubehör und Komponenten Einhandstecker 02 451.125 | Zubehör und Komponenten Einhandstecker 10 443.630.0

Bauartgenehmigung	Technische Werte*
e4 D 077	Max. Zul. Stützlast (kg): 2000   Max. Zul. D-Wert(kN): 82,4

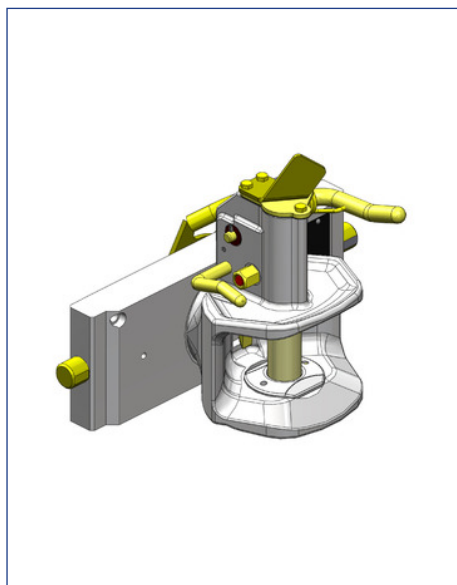
**Kennwerte**

mit Bündel	
Drehbar	
Höhe Adapterplatte (mm)	120
Schnellhöhenverstellbar	

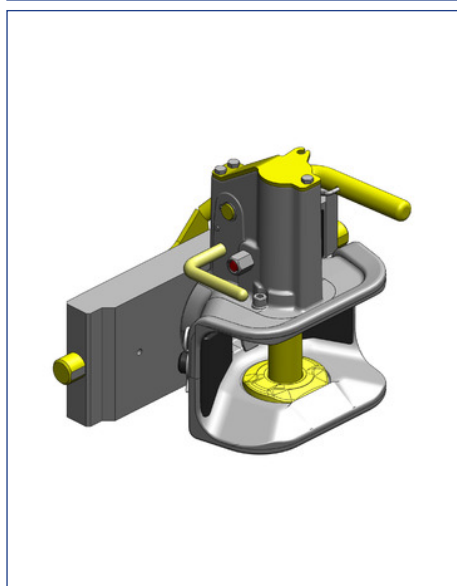
**Lamborghini**



<b>Zugmäuler   Standard   Art. Nr. 03 3305.030</b>	
nicht selbsttätige Bolzenkupplung CHS (38mm Bolzen), DIN ähnlich 11028, ISO ähnlich 6489-2   Einbaumaß Scharmüller / Rockinger (330/25/32)	
<b>Artikel kompatibel mit</b>	
Zubehör und Komponenten Einhandstecker 02 452.125	
<b>Bauartgenehmigung</b>	<b>Technische Werte*</b>
e4 D 077	Max. Zul. Stützlast (kg): 2000   Max. Zul. D-Wert(kN): 82,4
<b>Kennwerte</b>	
mit Bündel	
Drehbar	
Höhe Adapterplatte (mm)	120
Schnellhöhenverstellbar	
inkl. 38mm Kuppelbolzen	

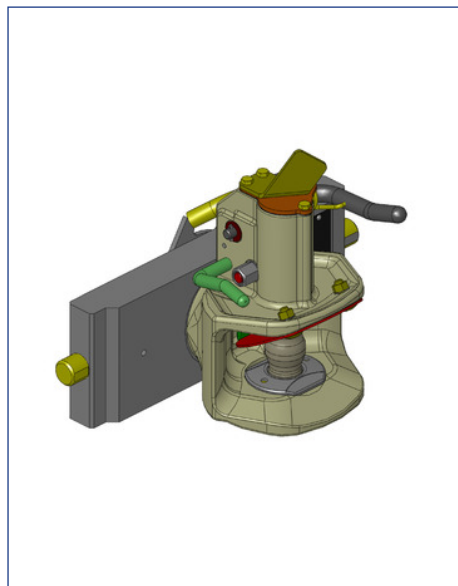


<b>Zugmäuler   Standard   Art. Nr. 03 3351.22</b>	
selbsttätige Bolzenkupplung (31mm Bolzen, A10) K2, DIN ähnlich 11028, ISO ähnlich 6489-2   Einbaumaß Cramer (335/22/30)	
<b>Bauartgenehmigung</b>	<b>Technische Werte*</b>
M 9644, e4 D 084	Max. Zul. Stützlast (kg): 2000   Max. Zul. D-Wert(kN): 82,4
<b>Kennwerte</b>	
Fernbedienungs Vorbereitung	für Fernbedienung von anderen Herstellern
Drehbar	
Höhe Adapterplatte (mm)	120
Schnellhöhenverstellbar	

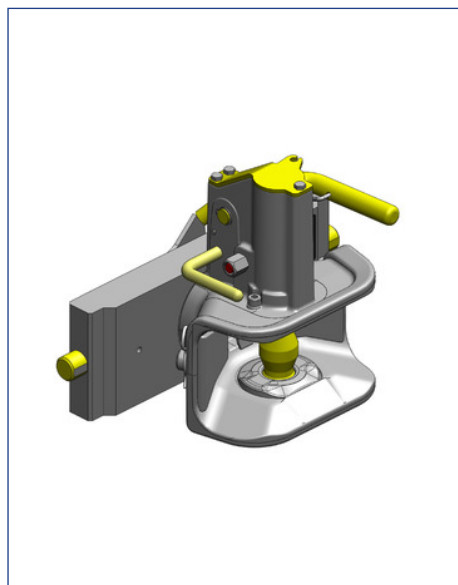


<b>Zugmäuler   Standard   Art. Nr. 03 3351.221</b>	
selbsttätige Bolzenkupplung (31mm Bolzen, A10) CH-I, DIN ähnlich 11028, ISO ähnlich 6489-2   Einbaumaß Cramer (335/22/30)	
<b>Bauartgenehmigung</b>	<b>Technische Werte*</b>
M 9874, e4 D 0138	Max. Zul. Stützlast (kg): 2000   Max. Zul. D-Wert(kN): 82,4
<b>Kennwerte</b>	
Fernbedienungs Vorbereitung	für Fernbedienung von anderen Herstellern
Drehbar	
Höhe Adapterplatte (mm)	120
Schnellhöhenverstellbar	

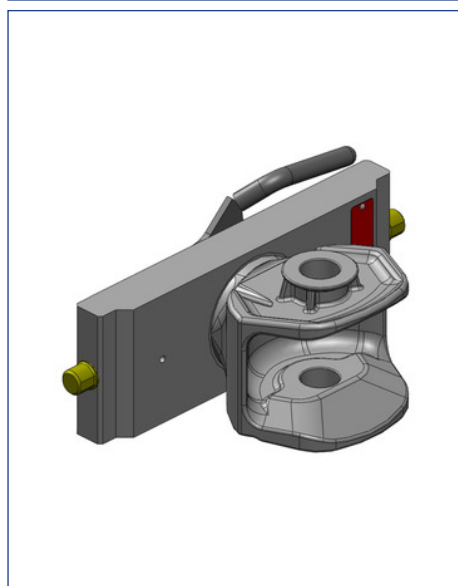
**Lamborghini**



<b>Zugmäuler   Standard   Art. Nr. 03 3353.22</b>	
selbsttätige Bolzenkupplung (38mm Bolzen, A11) K2, DIN ähnlich 11028, ISO ähnlich 6489-2   Einbaumaß Cramer (335/22/30)	
<b>Artikel kompatibel mit</b>	
Lagerböcke Retro Kit Rastschienen 00 212.05.1   Lagerböcke Retro Kit Rastschienen 00 212.06.1	
<b>Bauartgenehmigung</b>	<b>Technische Werte*</b>
M 9644, e4 D 084	Max. Zul. Stützlast (kg): 2000   Max. Zul. D-Wert(kN): 82,4
<b>Kennwerte</b>	
Fernbedienungs-vorbereitung	für Fernbedienung von anderen Herstellern
Drehbar	
Höhe Adapterplatte (mm)	120
Schnellhöhenverstellbar	

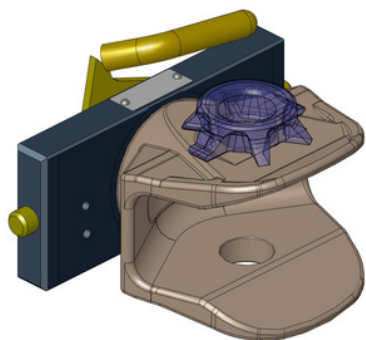


<b>Zugmäuler   Standard   Art. Nr. 03 3353.221</b>	
selbsttätige Bolzenkupplung (38mm Bolzen, A11) CH-I, DIN ähnlich 11028, ISO ähnlich 6489-2   Einbaumaß Cramer (335/22/30)	
<b>Bauartgenehmigung</b>	<b>Technische Werte*</b>
M 9874, e4 D 0138	Max. Zul. Stützlast (kg): 2000   Max. Zul. D-Wert(kN): 82,4
<b>Kennwerte</b>	
Fernbedienungs-vorbereitung	für Fernbedienung von anderen Herstellern
Drehbar	
Höhe Adapterplatte (mm)	120
Schnellhöhenverstellbar	



<b>Zugmäuler   Standard   Art. Nr. 03 3355.01</b>	
nicht selbsttätige Bolzenkupplung (31mm Bolzen), DIN ähnlich 11028, ISO ähnlich 6489-2   Einbaumaß Cramer (335/22/30)	
<b>Artikel kompatibel mit</b>	
Zubehör und Komponenten Einhandstecker 02 451.125   Zubehör und Komponenten Einhandstecker 10 443.630.0	
<b>Bauartgenehmigung</b>	<b>Technische Werte*</b>
e4 D 080	Max. Zul. Stützlast (kg): 2000   Max. Zul. D-Wert(kN): 68,4
<b>Kennwerte</b>	
mit Bündel	
Drehbar	
Höhe Adapterplatte (mm)	120
Schnellhöhenverstellbar	

## Lamborghini



### Zugmäuler | Standard | Art. Nr. 05 2009.060

nicht selbsttätige Bolzenkupplung (31mm Bolzen), DIN ähnlich 11028, ISO ähnlich 6489-2 | Einbaumaß KN Scharmüller (200/16/25)

#### Artikel kompatibel mit

Zubehör und Komponenten Einhandstecker 02 451.125 | Zubehör und Komponenten Einhandstecker 10 443.630.0

#### Bauartgenehmigung

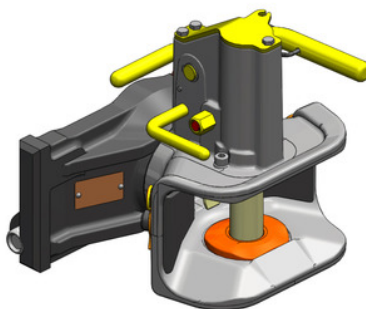
e4 D 060

#### Technische Werte\*

Max. Zul. Stützlast (kg): 350 | Max. Zul. D-Wert(kN): 23,9

#### Kennwerte

mit Bündel  
Drehbar  
Höhe Adapterplatte (mm) 90



### Zugmäuler | Standard | Art. Nr. 05 2951.021

selbsttätige Bolzenkupplung (31mm Bolzen, A10) CH-I, DIN ähnlich 11028, ISO ähnlich 6489-2 | System JSV-Scharmüller (Halbmond) (295/25/26)

#### Bauartgenehmigung

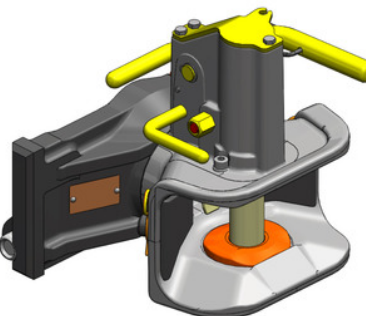
M 9884, e4 D 0140, M 9932

#### Technische Werte\*

Max. Zul. Stützlast (kg): 2500 | Max. Zul. D-Wert(kN): 82,4

#### Kennwerte

Fernbedienungs Vorbereitung keine Vorbereitung  
Drehbar  
Höhe Adapterplatte (mm) 133  
Schnellhöhenverstellbar



### Zugmäuler | Standard | Art. Nr. 05 2951.321

selbsttätige Bolzenkupplung (31mm Bolzen, A10) CH-I, DIN ähnlich 11028, ISO ähnlich 6489-2 | System JSV-Scharmüller (Halbmond) (295/25/26)

#### Bauartgenehmigung

M 9884, e4 D 0140, M 9932

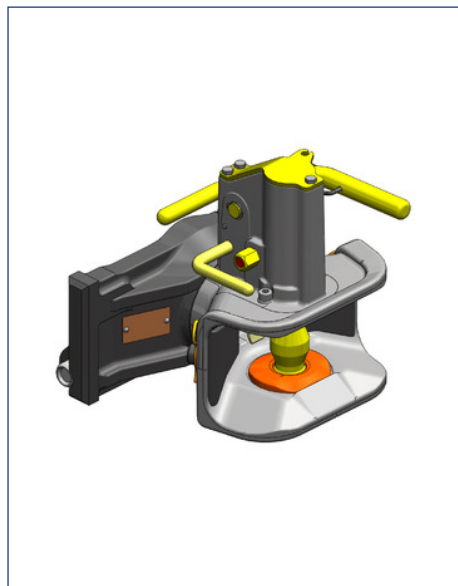
#### Technische Werte\*

Max. Zul. Stützlast (kg): 2500 | Max. Zul. D-Wert(kN): 82,4

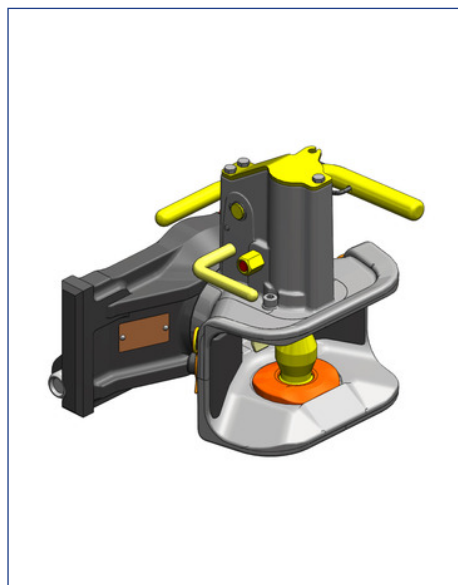
#### Kennwerte

Fernbedienungs Vorbereitung für Fernbedienung von Scharmüller  
Drehbar  
Höhe Adapterplatte (mm) 133  
Schnellhöhenverstellbar

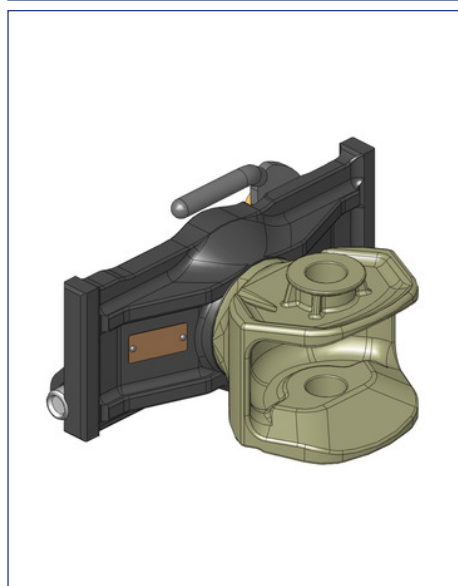
**Lamborghini**



<b>Zugmäuler   Standard   Art. Nr. 05 2953.021</b>	
selbsttätige Bolzenkupplung (38mm Bolzen, A11) CH-I, DIN ähnlich 11028, ISO ähnlich 6489-2   System JSV-Scharmüller (Halbmond) (295/25/26)	
Bauartgenehmigung	Technische Werte*
M 9884, e4 D 0140, M 9932	Max. Zul. Stützlast (kg): 2500   Max. Zul. D-Wert(kN): 82,4
Kennwerte	
Fernbedienungs Vorbereitung	keine Vorbereitung
Drehbar	
Höhe Adapterplatte (mm)	133
Schnellhöhenverstellbar	

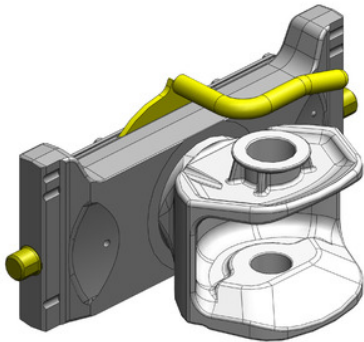


<b>Zugmäuler   Standard   Art. Nr. 05 2953.321</b>	
selbsttätige Bolzenkupplung (38mm Bolzen, A11) CH-I, DIN ähnlich 11028, ISO ähnlich 6489-2   System JSV-Scharmüller (Halbmond) (295/25/26)	
Bauartgenehmigung	Technische Werte*
M 9884, e4 D 0140, M 9932	Max. Zul. Stützlast (kg): 2500   Max. Zul. D-Wert(kN): 82,4
Kennwerte	
Fernbedienungs Vorbereitung	für Fernbedienung von Scharmüller
Drehbar	
Höhe Adapterplatte (mm)	133
Schnellhöhenverstellbar	



<b>Zugmäuler   Standard   Art. Nr. 05 2955.01</b>	
nicht selbsttätige Bolzenkupplung (31mm Bolzen), DIN ähnlich 11028, ISO ähnlich 6489-2   System JSV-Scharmüller (Halbmond) (295/25/26)	
Artikel kompatibel mit	
Zubehör und Komponenten Einhandstecker 02 451.125   Zubehör und Komponenten Einhandstecker 10 443.630.0	
Bauartgenehmigung	Technische Werte*
N 3124, e4 D 062	Max. Zul. Stützlast (kg): 2500   Max. Zul. D-Wert(kN): 82,4
Kennwerte	
mit Bündel	
Drehbar	
Höhe Adapterplatte (mm)	133
Schnellhöhenverstellbar	

**Lamborghini**



**Zugmäuler | Standard | Art. Nr. 07 3355.75**

nicht selbsttätige Bolzenkupplung CHS (38mm Bolzen), DIN ähnlich 11028, ISO ähnlich 6489-2 | Einbaumaß Cramer (335/22/30)

**Artikel kompatibel mit**

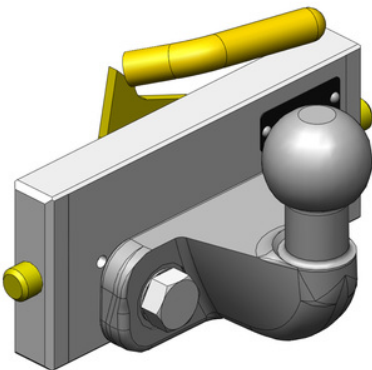
Zubehör und Komponenten Einhandstecker 02 452.125

**Technische Werte\***

Max. Zul. Stützlast (kg): 2000

**Kennwerte**

mit Bündel  
 Drehbar  
 Höhe Adapterplatte (mm) 150  
 Schnellhöhenverstellbar  
 inkl. 38mm Kuppelbolzen



**Einsätze für Lagerböcke | Manuelle Verriegelung | Art. Nr. 00 508.21.0**

ISO 50 (PKW), DIN ähnlich 74058, ISO ähnlich 1103 | Einbaumaß KN Scharmüller (200/16/25)

**Bauartgenehmigung**

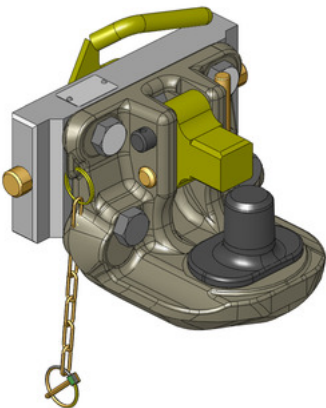
M 9691, e4 00-3319

**Technische Werte\***

Max. Zul. Stützlast (kg): 150 | Max. Zul. D-Wert(kN): 17,2

**Kennwerte**

Schrauben/Gewinde M16  
 Höhe Adapterplatte (mm) 90  
 Schnellhöhenverstellbar



**Einsätze für Lagerböcke | Manuelle Verriegelung | Art. Nr. 03 6250.15**

Zugzapfen (Pitonfix), ISO ähnlich 6489-4 | Einbaumaß Scharmüller S32 (255/25/32)

**Bauartgenehmigung**

M 9655, M 9668, e4 D 0195,  
 e4 D 0196

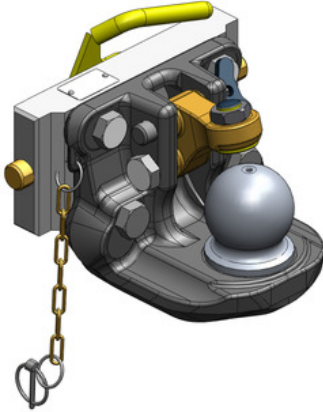
**Technische Werte\***

Max. Zul. Stützlast (kg): 2000 | Max. Zul. D-Wert(kN): 83,9

**Kennwerte**

Schrauben/Gewinde M20  
 Höhe Adapterplatte (mm) 120  
 Schnellhöhenverstellbar

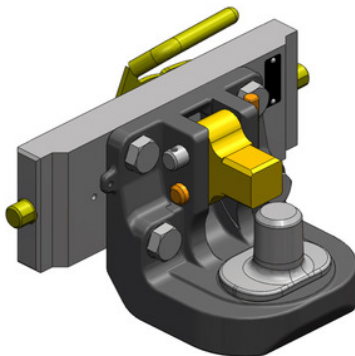
**Lamborghini**



**Einsätze für Lagerböcke | Manuelle Verriegelung | Art. Nr. 03 6250.35**  
K80 Zug-Kugelkupplung System , ISO 24347 | Einbaumaß Scharmüller S32 (255/25/32)

Bauartgenehmigung	Technische Werte*
M 9655, M 9667, e4 D 0123, e4 D 0195	Max. Zul. Stützlast (kg): 2000   Max. Zul. D-Wert(kN): 83,9

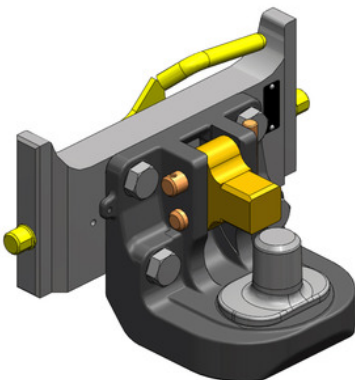
Kennwerte	
Schrauben/Gewinde	M20
Höhe Adapterplatte (mm)	120
Schnellhöhenverstellbar	



**Einsätze für Lagerböcke | Manuelle Verriegelung | Art. Nr. 03 6322.12**  
Zugzapfen (Pitonfix), ISO ähnlich 6489-4 | Einbaumaß Cramer (322/22/30)

Bauartgenehmigung	Technische Werte*
M 9659, M 9668, e4 D 0196	Max. Zul. Stützlast (kg): 2000   Max. Zul. D-Wert(kN): 83,9

Kennwerte	
Schrauben/Gewinde	M20
Montage-Positionen	1
Höhe Adapterplatte (mm)	120
Schnellhöhenverstellbar für Obenanhängung	



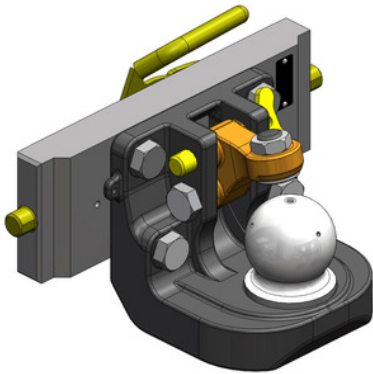
**Einsätze für Lagerböcke | Manuelle Verriegelung | Art. Nr. 03 6322.22**  
Zugzapfen (Pitonfix), ISO ähnlich 6489-4 | Einbaumaß Cramer (322/22/30)

Bauartgenehmigung	Technische Werte*
M 9659, M 9668, e4 D 0196	Max. Zul. Stützlast (kg): 2000   Max. Zul. D-Wert(kN): 83,9

Kennwerte	
Schrauben/Gewinde	M20
Montage-Positionen	1
Höhe Adapterplatte (mm)	160
Schnellhöhenverstellbar für Untenanhängung	



**Lamborghini**



**Einsätze für Lagerböcke | Manuelle Verriegelung | Art. Nr. 03 6322.32**  
K80 Zug-Kugelkupplung System , ISO 24347 | Einbaumaß Cramer (322/22/30)

**Artikel kompatibel mit**

Zwangslenkungs-Komponenten Anbau an K80-Kugeleinsatz 00 520.024.0 |  
Zwangslenkungs-Komponenten Anbau an K80-Kugeleinsatz 00 520.032.0 |  
Zwangslenkungs-Komponenten Anbau an K80-Kugeleinsatz 00 520.124.0

**Bauartgenehmigung**

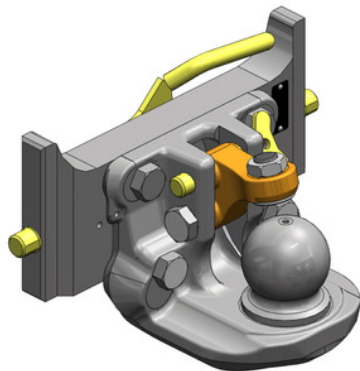
M 9659, M 9667, e4 D 0123

**Technische Werte\***

Max. Zul. Stützlast (kg): 2000 | Max. Zul. D-Wert(kN): 83,9

**Kennwerte**

Schrauben/Gewinde M20  
Montage-Positionen 1  
Höhe Adapterplatte (mm) 120  
Schnellhöhenverstellbar  
für Obenanhängung



**Einsätze für Lagerböcke | Manuelle Verriegelung | Art. Nr. 03 6322.42**  
K80 Zug-Kugelkupplung System , ISO 24347 | Einbaumaß Cramer (322/22/30)

**Artikel kompatibel mit**

Zwangslenkungs-Komponenten Anbau an K80-Kugeleinsatz 00 520.024.0 |  
Zwangslenkungs-Komponenten Anbau an K80-Kugeleinsatz 00 520.032.0 |  
Zwangslenkungs-Komponenten Anbau an K80-Kugeleinsatz 00 520.124.0

**Bauartgenehmigung**

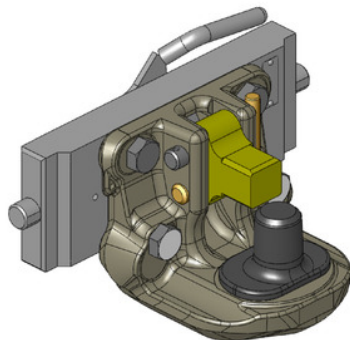
M 9659, M 9667, e4 D 0123

**Technische Werte\***

Max. Zul. Stützlast (kg): 2000 | Max. Zul. D-Wert(kN): 83,9

**Kennwerte**

Schrauben/Gewinde M20  
Montage-Positionen 1  
Höhe Adapterplatte (mm) 160  
Schnellhöhenverstellbar  
für Untenanhängung



**Einsätze für Lagerböcke | Manuelle Verriegelung | Art. Nr. 03 6330.12**  
Zugzapfen (Pitonfix), ISO ähnlich 6489-4 | Einbaumaß Scharmüller / Rockinger (330/25/32)

**Bauartgenehmigung**

M 9655, M 9668, e4 D 0195,  
e4 D 0196

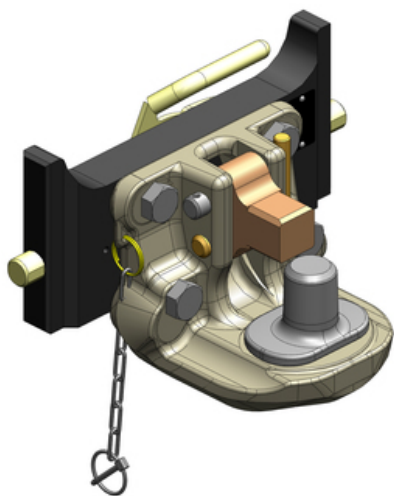
**Technische Werte\***

Max. Zul. Stützlast (kg): 2000 | Max. Zul. D-Wert(kN): 83,9

**Kennwerte**

Schrauben/Gewinde M20  
Höhe Adapterplatte (mm) 120  
Schnellhöhenverstellbar  
für Obenanhängung

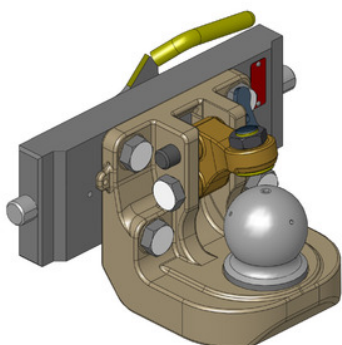
**Lamborghini**



**Einsätze für Lagerböcke | Manuelle Verriegelung | Art. Nr. 03 6330.22**  
Zugzapfen (Pitonfix), ISO ähnlich 6489-4 | Einbaumaß Scharmüller / Rockinger (330/25/32)

Bauartgenehmigung	Technische Werte*
M 9655, M 9668, e4 D 0195, e4 D 0196	Max. Zul. Stützlast (kg): 2500   Max. Zul. D-Wert(kN): 89,3

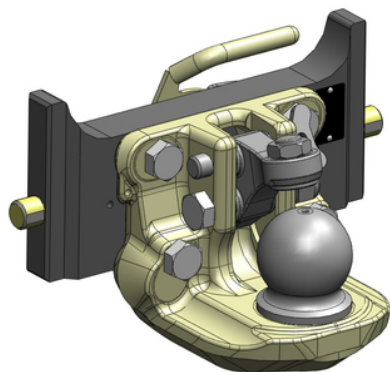
Kennwerte	
Schrauben/Gewinde	M20
Höhe Adapterplatte (mm)	160
Schnellhöhenverstellbar für Untenanhängung	



**Einsätze für Lagerböcke | Manuelle Verriegelung | Art. Nr. 03 6330.32**  
K80 Zug-Kugelkupplung System , ISO 24347 | Einbaumaß Scharmüller / Rockinger (330/25/32)

Bauartgenehmigung	Technische Werte*
M 9655, M 9667, e4 D 0123, e4 D 0195	Max. Zul. Stützlast (kg): 2000   Max. Zul. D-Wert(kN): 83,9

Kennwerte	
Schrauben/Gewinde	M20
Höhe Adapterplatte (mm)	120
Schnellhöhenverstellbar für Obenanhängung	



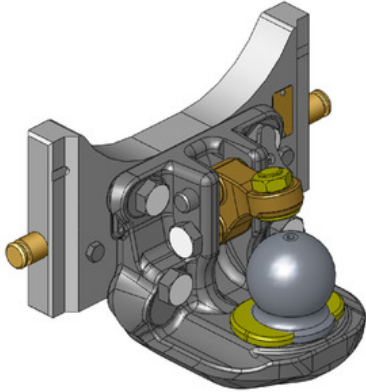
**Einsätze für Lagerböcke | Manuelle Verriegelung | Art. Nr. 03 6330.42**  
K80 Zug-Kugelkupplung System , ISO 24347 | Einbaumaß Scharmüller / Rockinger (330/25/32)

Artikel kompatibel mit	
Zwangslenkungs-Komponenten Anbau an K80-Kugeleinsatz	00 520.024.0
Zwangslenkungs-Komponenten Anbau an K80-Kugeleinsatz	00 520.032.0
Zwangslenkungs-Komponenten Anbau an K80-Kugeleinsatz	00 520.124.0

Bauartgenehmigung	Technische Werte*
M 9655, M 9667, e4 D 0123, e4 D 0195	Max. Zul. Stützlast (kg): 2000   Max. Zul. D-Wert(kN): 83,9

Kennwerte	
Schrauben/Gewinde	M20
Höhe Adapterplatte (mm)	160
Schnellhöhenverstellbar für Untenanhängung	

**Lamborghini**



**Einsätze für Lagerböcke | Manuelle Verriegelung | Art. Nr. 03 6330.44**  
 K80 Zug-Kugelkupplung System , ISO 24347 | Einbaumaß Scharmüller / Rockinger (330/25/32)

**Geeignete Schlepper/Traktoren**

**Mercedes Benz: Unimog: 300, 400, 500;**

**Artikel kompatibel mit**

Lagerböcke Lang 00 132.06.0

**Bauartgenehmigung**

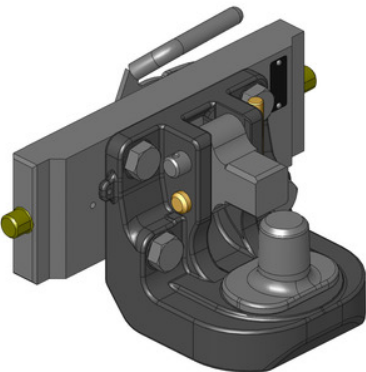
M 9667, M 9795, e4 D 0123

**Technische Werte\***

Max. Zul. Stützlast (kg): 2000 | Max. Zul. D-Wert(kN): 83,9

**Kennwerte**

Schrauben/Gewinde M20  
 Montage-Positionen 1  
 Höhe Adapterplatte (mm) 180  
 Absteckbar  
 für Untenanhängung



**Einsätze für Lagerböcke | Manuelle Verriegelung | Art. Nr. 03 6335.12**  
 Zugzapfen (Pitonfix), ISO ähnlich 6489-4 | Einbaumaß Cramer (335/22/30)

**Bauartgenehmigung**

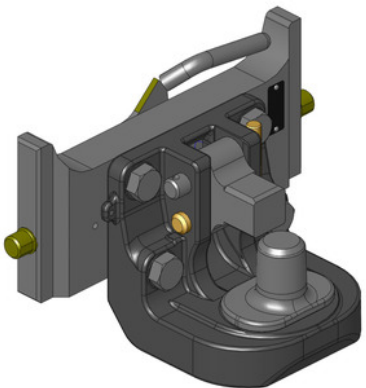
M 9659, M 9668, e4 D 0196

**Technische Werte\***

Max. Zul. Stützlast (kg): 2000 | Max. Zul. D-Wert(kN): 83,9

**Kennwerte**

Schrauben/Gewinde M20  
 Montage-Positionen 1  
 Höhe Adapterplatte (mm) 120  
 Schnellhöhenverstellbar  
 für Obenanhängung



**Einsätze für Lagerböcke | Manuelle Verriegelung | Art. Nr. 03 6335.22**  
 Zugzapfen (Pitonfix), ISO ähnlich 6489-4 | Einbaumaß Cramer (335/22/30)

**Bauartgenehmigung**

M 9659, M 9668, e4 D 0196

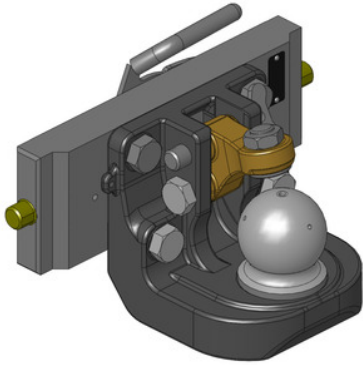
**Technische Werte\***

Max. Zul. Stützlast (kg): 2000 | Max. Zul. D-Wert(kN): 83,9

**Kennwerte**

Schrauben/Gewinde M20  
 Montage-Positionen 1  
 Höhe Adapterplatte (mm) 160  
 Schnellhöhenverstellbar  
 für Untenanhängung

## Lamborghini



### Einsätze für Lagerböcke | Manuelle Verriegelung | Art. Nr. 03 6335.32 K80 Zug-Kugelkupplung System , ISO 24347 | Einbaumaß Cramer (335/22/30)

#### Artikel kompatibel mit

Zwangslenkungs-Komponenten Anbau an K80-Kugeleinsatz 00 520.024.0 |  
Zwangslenkungs-Komponenten Anbau an K80-Kugeleinsatz 00 520.032.0 |  
Zwangslenkungs-Komponenten Anbau an K80-Kugeleinsatz 00 520.124.0

#### Bauartgenehmigung

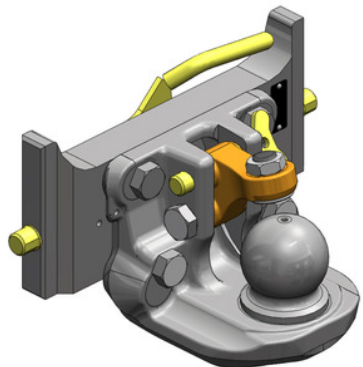
M 9659, M 9667, e4 D 0123

#### Technische Werte\*

Max. Zul. Stützlast (kg): 2000 | Max. Zul. D-Wert(kN): 83,9

#### Kennwerte

Schrauben/Gewinde M20  
Montage-Positionen 1  
Höhe Adapterplatte (mm) 120  
Schnellhöhenverstellbar  
für Obenanhängung



### Einsätze für Lagerböcke | Manuelle Verriegelung | Art. Nr. 03 6335.42 K80 Zug-Kugelkupplung System , ISO 24347 | Einbaumaß Cramer (335/22/30)

#### Artikel kompatibel mit

Zwangslenkungs-Komponenten Anbau an K80-Kugeleinsatz 00 520.024.0 |  
Zwangslenkungs-Komponenten Anbau an K80-Kugeleinsatz 00 520.032.0 |  
Zwangslenkungs-Komponenten Anbau an K80-Kugeleinsatz 00 520.124.0

#### Bauartgenehmigung

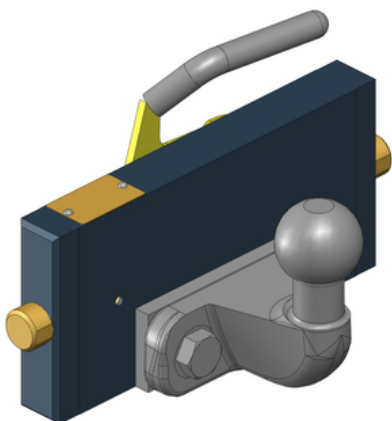
M 9659, M 9667, e4 D 0123

#### Technische Werte\*

Max. Zul. Stützlast (kg): 2000 | Max. Zul. D-Wert(kN): 83,9

#### Kennwerte

Schrauben/Gewinde M20  
Montage-Positionen 1  
Höhe Adapterplatte (mm) 160  
Schnellhöhenverstellbar  
für Untenanhängung



### Einsätze für Lagerböcke | Manuelle Verriegelung | Art. Nr. 03 7250.00 ISO 50 (PKW), DIN ähnlich 74058, ISO ähnlich 1103 | Einbaumaß Scharmüller S32 (255/25/32)

#### Bauartgenehmigung

M 9661, e4 00-3319

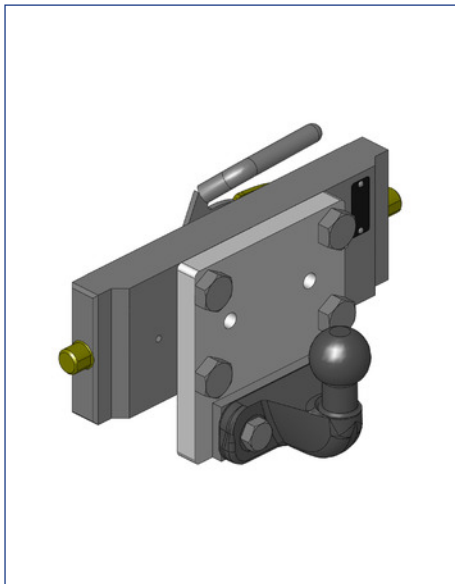
#### Technische Werte\*

Max. Zul. Stützlast (kg): 200 | Max. Zul. D-Wert(kN): 17,0

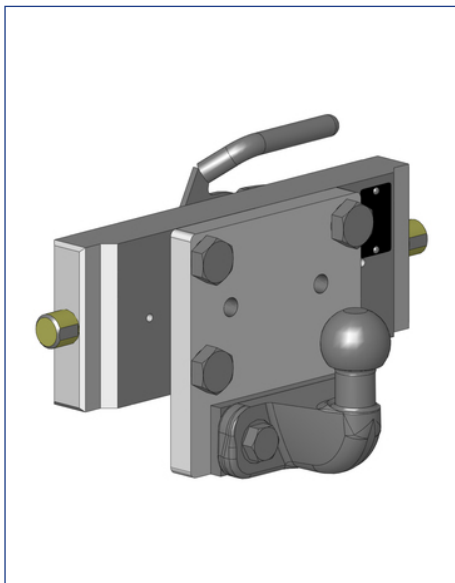
#### Kennwerte

Schrauben/Gewinde M16  
Höhe Adapterplatte (mm) 120  
Schnellhöhenverstellbar

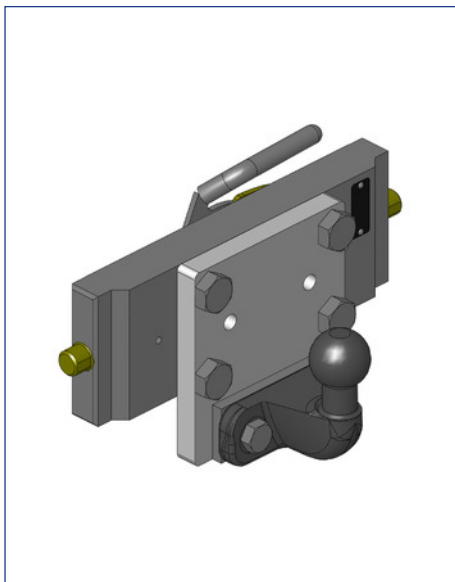
**Lamborghini**



<b>Einsätze für Lagerböcke   Manuelle Verriegelung   Art. Nr. 03 7322.02</b>	
ISO 50 (PKW), DIN ähnlich 74058, ISO ähnlich 1103   Einbaumaß Cramer (322/22/30)	
Bauartgenehmigung	Technische Werte*
M 9659, e4 00-3319	Max. Zul. Stützlast (kg): 200   Max. Zul. D-Wert(kN): 17,0
Kennwerte	
Schrauben/Gewinde	M20
Höhe Adapterplatte (mm)	120
Schnellhöhenverstellbar	

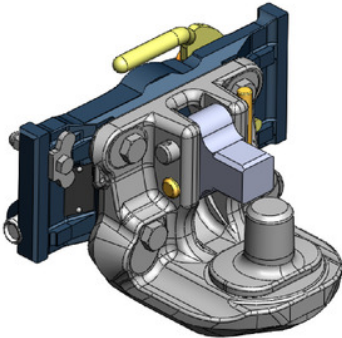


<b>Einsätze für Lagerböcke   Manuelle Verriegelung   Art. Nr. 03 7330.02</b>	
ISO 50 (PKW), DIN ähnlich 74058, ISO ähnlich 1103   Einbaumaß Scharmüller / Rockinger (330/25/32)	
Bauartgenehmigung	Technische Werte*
M 9655, e4 D 0195, e4 00-3319	Max. Zul. Stützlast (kg): 200   Max. Zul. D-Wert(kN): 17,0
Kennwerte	
Schrauben/Gewinde	M20
Höhe Adapterplatte (mm)	120
Schnellhöhenverstellbar	



<b>Einsätze für Lagerböcke   Manuelle Verriegelung   Art. Nr. 03 7335.02</b>	
ISO 50 (PKW), DIN ähnlich 74058, ISO ähnlich 1103   Einbaumaß Cramer (335/22/30)	
Bauartgenehmigung	Technische Werte*
M 9659, e4 00-3319	Max. Zul. Stützlast (kg): 200   Max. Zul. D-Wert(kN): 17,0
Kennwerte	
Schrauben/Gewinde	M20
Höhe Adapterplatte (mm)	120
Schnellhöhenverstellbar	

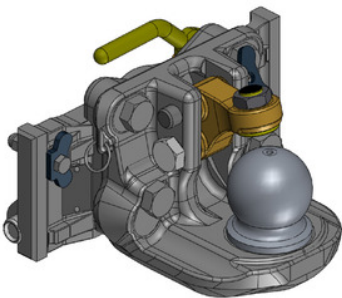
**Lamborghini**



**Einsätze für Lagerböcke | Manuelle Verriegelung | Art. Nr. 05 6295.10**  
 Zugzapfen (Pitonfix), ISO ähnlich 6489-4 | System JSV-Scharmüller (Halbmond) (295/25/26)

Bauartgenehmigung	Technische Werte*
M 9658, M 9668, e4 D 0196	Max. Zul. Stützlast (kg): 2000   Max. Zul. D-Wert(kN): 83,9

Kennwerte	
Schrauben/Gewinde	M16
Höhe Adapterplatte (mm)	133
Schnellhöhenverstellbar	

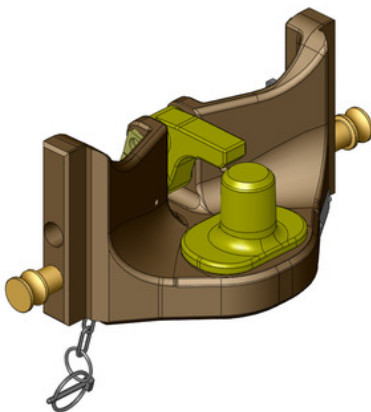


**Einsätze für Lagerböcke | Manuelle Verriegelung | Art. Nr. 05 6295.30**  
 K80 Zug-Kugelkupplung System , ISO 24347 | System JSV-Scharmüller (Halbmond) (295/25/26)

Artikel kompatibel mit	
Zwangslenkungs-Komponenten Anbau an K80-Kugeleinsatz	00 520.024.0
Zwangslenkungs-Komponenten Anbau an K80-Kugeleinsatz	00 520.032.0
Zwangslenkungs-Komponenten Anbau an K80-Kugeleinsatz	00 520.124.0

Bauartgenehmigung	Technische Werte*
M 9658, M 9667, e4 D 0123	Max. Zul. Stützlast (kg): 2000   Max. Zul. D-Wert(kN): 83,9

Kennwerte	
Schrauben/Gewinde	M16
Höhe Adapterplatte (mm)	133
Schnellhöhenverstellbar	



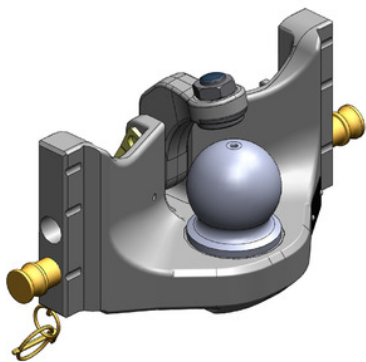
**Einsätze für Lagerböcke | Manuelle Verriegelung | Art. Nr. 05 6322.10**  
 Zugzapfen (Pitonfix), ISO ähnlich 6489-4 | Einbaumaß Cramer (322/22/30)

Artikel kompatibel mit	
Zubehör und Komponenten Absteckbolzen 10 403.206.0	

Bauartgenehmigung	Technische Werte*
M 9916, e4 D 0153	Max. Zul. Stützlast (kg): 3000   Max. Zul. D-Wert(kN): 89,3

Kennwerte	
Höhe Adapterplatte (mm)	160
Absteckbar für Untenanhängung	

**Lamborghini**



**Einsätze für Lagerböcke | Manuelle Verriegelung | Art. Nr. 05 6322.45**  
 K80 Zug-Kugelpkupplung System , ISO 24347 | Einbaumaß Cramer (322/22/30)

**Artikel kompatibel mit**

Zubehör und Komponenten Absteckbolzen 10 403.206.0

**Bauartgenehmigung**

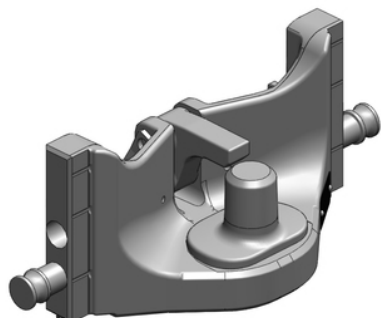
M 9917, e4 D 0152

**Technische Werte\***

Max. Zul. Stützlast (kg): 4000 | Max. Zul. D-Wert(kN): 89,3

**Kennwerte**

Höhe Adapterplatte (mm) 160  
 Absteckbar  
 für Untenanhängung



**Einsätze für Lagerböcke | Manuelle Verriegelung | Art. Nr. 05 6330.10**

Zugzapfen (Pitonfix), ISO ähnlich 6489-4 | Einbaumaß Scharmüller / Rockinger (330/25/32)

**Artikel kompatibel mit**

Zubehör und Komponenten Absteckbolzen 10 403.095.0 | Zubehör und Komponenten Absteckbolzen 10 403.145.0 | Zubehör und Komponenten Absteckbolzen 10 403.212.0

**Bauartgenehmigung**

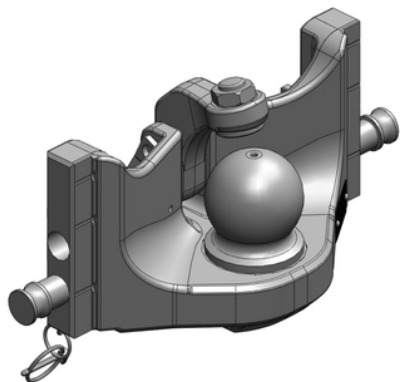
M 9916, e4 D 0153

**Technische Werte\***

Max. Zul. Stützlast (kg): 3000 | Max. Zul. D-Wert(kN): 89,3

**Kennwerte**

Höhe Adapterplatte (mm) 160  
 Absteckbar  
 für Untenanhängung



**Einsätze für Lagerböcke | Manuelle Verriegelung | Art. Nr. 05 6330.45**

K80 Zug-Kugelpkupplung System , ISO 24347 | Einbaumaß Scharmüller / Rockinger (330/25/32)

**Artikel kompatibel mit**

Zubehör und Komponenten Absteckbolzen 10 403.095.0 | Zubehör und Komponenten Absteckbolzen 10 403.145.0 | Zubehör und Komponenten Absteckbolzen 10 403.212.0

**Bauartgenehmigung**

M 9917, e4 D 0152

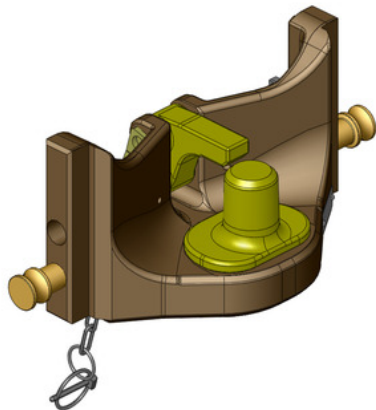
**Technische Werte\***

Max. Zul. Stützlast (kg): 4000 | Max. Zul. D-Wert(kN): 89,3

**Kennwerte**

Höhe Adapterplatte (mm) 160  
 Absteckbar  
 für Untenanhängung

**Lamborghini**



**Einsätze für Lagerböcke | Manuelle Verriegelung | Art. Nr. 05 6335.10**  
Zugzapfen (Pitonfix), ISO ähnlich 6489-4 | Einbaumaß Cramer (335/22/30)

**Artikel kompatibel mit**

Zubehör und Komponenten Absteckbolzen 10 403.214.0

**Bauartgenehmigung**

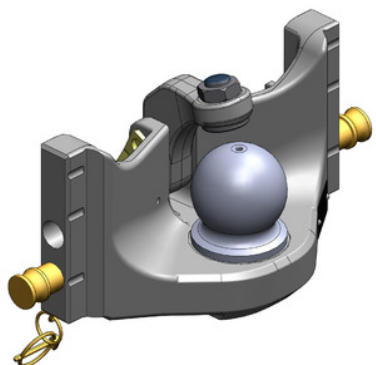
M 9916, e4 D 0153

**Technische Werte\***

Max. Zul. Stützlast (kg): 3000 | Max. Zul. D-Wert(kN): 89,3

**Kennwerte**

Höhe Adapterplatte (mm) 160  
Absteckbar  
für Untenanhängung



**Einsätze für Lagerböcke | Manuelle Verriegelung | Art. Nr. 05 6335.45**  
K80 Zug-Kugelkupplung System , ISO 24347 | Einbaumaß Cramer (335/22/30)

**Artikel kompatibel mit**

Zubehör und Komponenten Absteckbolzen 10 403.214.0

**Bauartgenehmigung**

M 9917, e4 D 0152

**Technische Werte\***

Max. Zul. Stützlast (kg): 4000 | Max. Zul. D-Wert(kN): 89,3

**Kennwerte**

Höhe Adapterplatte (mm) 160  
Absteckbar  
für Untenanhängung

**Kein Bild vorhanden**

**Einsätze für Lagerböcke | Manuelle Verriegelung | Art. Nr. 05 7295.00**  
ISO 50 (PKW), DIN ähnlich 74058, ISO ähnlich 1103 | System JSV-Scharmüller (Halbmond)  
(295/25/26)

**Bauartgenehmigung**

M 9658, e4 00-3319

**Technische Werte\***

Max. Zul. Stützlast (kg): 200 | Max. Zul. D-Wert(kN): 17,0

**Kennwerte**

Schrauben/Gewinde M16  
Höhe Adapterplatte (mm) 133  
Schnellhöhenverstellbar



**Lamborghini**

<b>Einsätze für Lagerböcke   Automatische Verriegelung   Art. Nr. 05 6311.61</b> K80 Zug-Kugelumkupplung System , ISO 24347   Einbaumaß Scharmüller / Rockinger (330/25/32)	
<b>Bauartgenehmigung</b>	<b>Technische Werte*</b>
e4 D 0188	Max. Zul. Stützlast (kg): 3000   Max. Zul. D-Wert(kN): 89,3
<b>Kennwerte</b>	
Höhe Adapterplatte (mm)	173

<b>Einsätze für Lagerböcke   Automatische Verriegelung   Art. Nr. 05 6322.61</b> K80 Zug-Kugelumkupplung System , ISO 24347   Einbaumaß Cramer (322/22/30)	
<b>Bauartgenehmigung</b>	<b>Technische Werte*</b>
e4 D 0188	Max. Zul. Stützlast (kg): 3000   Max. Zul. D-Wert(kN): 89,3
<b>Kennwerte</b>	
Höhe Adapterplatte (mm)	173

<b>Einsätze für Lagerböcke   Automatische Verriegelung   Art. Nr. 05 6330.61</b> K80 Zug-Kugelumkupplung System , ISO 24347   Einbaumaß Scharmüller / Rockinger (330/25/32)	
<b>Bauartgenehmigung</b>	<b>Technische Werte*</b>
e4 D 0188	Max. Zul. Stützlast (kg): 3000   Max. Zul. D-Wert(kN): 89,3
<b>Kennwerte</b>	
Höhe Adapterplatte (mm)	173

## Lamborghini

**Einsätze für Lagerböcke | Automatische Verriegelung | Art. Nr. 05 6335.61**  
K80 Zug-Kugelpkupplung System , ISO 24347 | Einbaumaß Cramer (335/22/30)

**Bauartgenehmigung**

e4 D 0188

**Technische Werte\***

Max. Zul. Stützlast (kg): 3000 | Max. Zul. D-Wert(kN): 89,3

**Kennwerte**

Höhe Adapterplatte (mm) 173

### Zubehör und Komponenten | Absteckbolzen | Art. Nr. 10 403.095.0

**Artikel kompatibel mit**

Einsätze für Lagerböcke Manuelle Verriegelung 05 6320.10 | Einsätze für Lagerböcke Manuelle Verriegelung 05 6320.45 | Einsätze für Lagerböcke Manuelle Verriegelung 05 6330.10 | Einsätze für Lagerböcke Manuelle Verriegelung 05 6330.45

**Kennwerte**

Bolzendurchmesser (mm) 25  
Länge Gesamt (mm) 110  
für Rastschiene mit Außenmaß 80x30mm bei Weite 330 JD & 80x35 bei Weite 320 Orlandi/Grassi



### Zubehör und Komponenten | Absteckbolzen | Art. Nr. 10 403.145.0

**Artikel kompatibel mit**

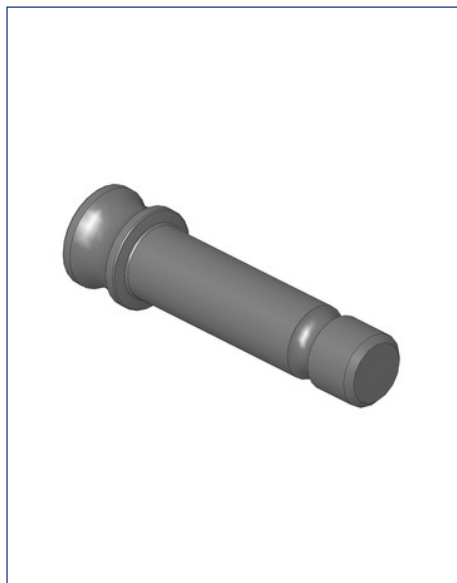
Einsätze für Lagerböcke Manuelle Verriegelung 05 6330.10 | Einsätze für Lagerböcke Manuelle Verriegelung 05 6330.45

**Kennwerte**

Bolzendurchmesser (mm) 25  
Länge Gesamt (mm) 115  
passend für Rastschiene mit Außenmaß 80x35mm Weite 330 JD



## Lamborghini



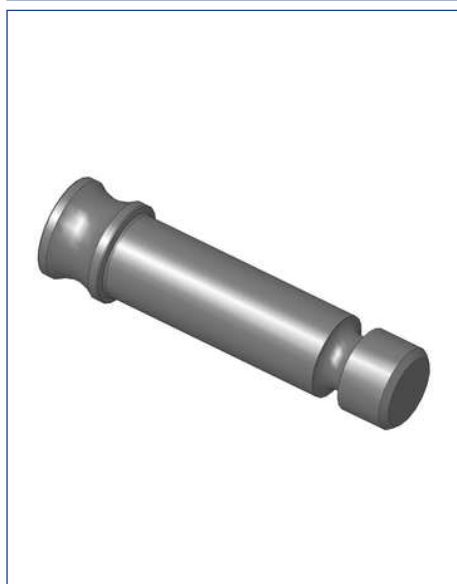
### Zubehör und Komponenten | Absteckbolzen | Art. Nr. 10 403.206.0

#### Artikel kompatibel mit

Einsätze für Lagerböcke Manuelle Verriegelung 05 6322.10 | Einsätze für Lagerböcke Manuelle Verriegelung 05 6322.45

#### Kennwerte

Bolzendurchmesser (mm) 22  
Länge Gesamt (mm) 115  
für Rastschiene mit Außenmaß 80x35mm bei Weite 322 Cramer



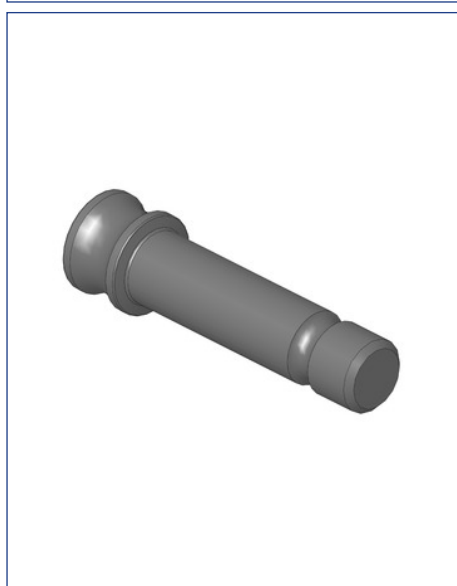
### Zubehör und Komponenten | Absteckbolzen | Art. Nr. 10 403.212.0

#### Artikel kompatibel mit

Einsätze für Lagerböcke Manuelle Verriegelung 05 6330.10 | Einsätze für Lagerböcke Manuelle Verriegelung 05 6330.45

#### Kennwerte

Bolzendurchmesser (mm) 25  
Länge Gesamt (mm) 130  
passend für Rastschiene mit Außenmaß 118x50mm W330 JD



### Zubehör und Komponenten | Absteckbolzen | Art. Nr. 10 403.214.0

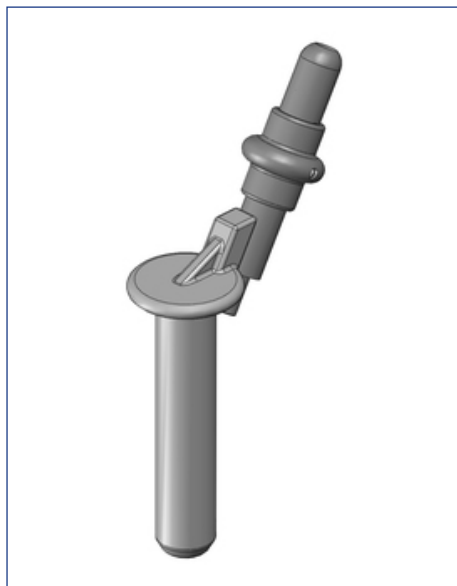
#### Artikel kompatibel mit

Einsätze für Lagerböcke Manuelle Verriegelung 05 6331.10 | Einsätze für Lagerböcke Manuelle Verriegelung 05 6331.45 | Einsätze für Lagerböcke Manuelle Verriegelung 05 6335.10 | Einsätze für Lagerböcke Manuelle Verriegelung 05 6335.45

#### Kennwerte

Bolzendurchmesser (mm) 22  
Länge Gesamt (mm) 119  
für Rastschiene mit Außenmaß 80x35mm bei Weite 335 Cramer & Weite 330 Pronar/Belarus

**Lamborghini**



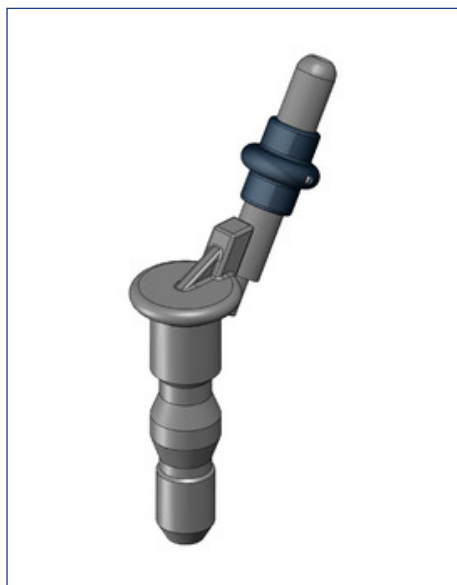
**Zubehör und Komponenten | Einhandstecker | Art. Nr. 02 451.125**

**Artikel kompatibel mit**

Zugmäuler Standard 03 2005.01 | Zugmäuler Standard 03 2019.01 | Zugmäuler Standard 03 2055.01 | Zugmäuler Standard 03 2255.01 | Zugmäuler Standard 03 2505.01 | Zugmäuler Standard 03 2554.94 | Zugmäuler Standard 03 2701.021 | Zugmäuler Standard 03 2935.01 | Zugmäuler Standard 03 3095.01 | Zugmäuler Standard 03 3195.01 | Zugmäuler Standard 03 3205.02 | Zugmäuler Standard 03 3225.01 | Zugmäuler Standard 03 3305.01 | Zugmäuler Standard 03 3355.01 | Zugmäuler Standard 05 1609.060 | Zugmäuler Standard 05 1809.060 | Zugmäuler Standard 05 2009.060 | Zugmäuler Standard 05 2955.01 | Zugmäuler Standard 05 3115.01 | Zugmäuler Standard 05 3255.01 | Zugmäuler Standard 05 3305.01 | Zugmäuler Standard 07 3145.01 | Zugmäuler Flansch 05 1209.06 | Zugmäuler Flansch 05 1405.01 | Zugmäuler Flansch 05 1415.01 | Zugmäuler Flansch 05 1605.01 | Zugmäuler Absteckbar 05 5015.01 | Zugmäuler Absteckbar 05 5020.01 | Zugmäuler Absteckbar 05 5025.01 | Zugmäuler Absteckbar 05 5045.01 | Zugmäuler Absteckbar 05 5096.05

**Kennwerte**

Bolzendurchmesser (mm) 31  
Grifflänge (mm) 125



**Zubehör und Komponenten | Einhandstecker | Art. Nr. 02 452.125**

**Artikel kompatibel mit**

Zugmäuler Standard 03 2415.04 | Zugmäuler Standard 03 3095.02 | Zugmäuler Standard 03 3205.010 | Zugmäuler Standard 03 3295.070 | Zugmäuler Standard 03 3305.030 | Zugmäuler Standard 05 3115.02 | Zugmäuler Standard 05 3255.02 | Zugmäuler Standard 05 3305.02 | Zugmäuler Standard 07 3355.75 | Zugmäuler Flansch 05 1406.00 | Zugmäuler Flansch 05 1406.01 | Zugmäuler Flansch 05 1606.00

**Kennwerte**

Bolzendurchmesser (mm) 38  
Grifflänge (mm) 125



**Zubehör und Komponenten | Einhandstecker | Art. Nr. 10 443.630.0**

**Artikel kompatibel mit**

Zugmäuler Standard 03 2005.01 | Zugmäuler Standard 03 2019.01 | Zugmäuler Standard 03 2055.01 | Zugmäuler Standard 03 2255.01 | Zugmäuler Standard 03 2505.01 | Zugmäuler Standard 03 2554.94 | Zugmäuler Standard 03 2705.01 | Zugmäuler Standard 03 2935.01 | Zugmäuler Standard 03 3095.01 | Zugmäuler Standard 03 3195.01 | Zugmäuler Standard 03 3205.02 | Zugmäuler Standard 03 3225.01 | Zugmäuler Standard 03 3305.01 | Zugmäuler Standard 03 3355.01 | Zugmäuler Standard 05 1609.060 | Zugmäuler Standard 05 1809.060 | Zugmäuler Standard 05 2009.060 | Zugmäuler Standard 05 2955.01 | Zugmäuler Standard 05 3115.01 | Zugmäuler Standard 05 3255.01 | Zugmäuler Standard 05 3305.01 | Zugmäuler Standard 07 3145.01 | Zugmäuler Flansch 05 1209.06 | Zugmäuler Flansch 05 1405.01 | Zugmäuler Flansch 05 1415.01 | Zugmäuler Flansch 05 1605.01 | Zugmäuler Absteckbar 05 5015.01 | Zugmäuler Absteckbar 05 5020.01 | Zugmäuler Absteckbar 05 5025.01 | Zugmäuler Absteckbar 05 5045.01 | Zugmäuler Absteckbar 05 5096.05

**Kennwerte**

Bolzendurchmesser (mm) 31  
Grifflänge (mm) 83  
flacher Einhandstecker für Untenanhängung