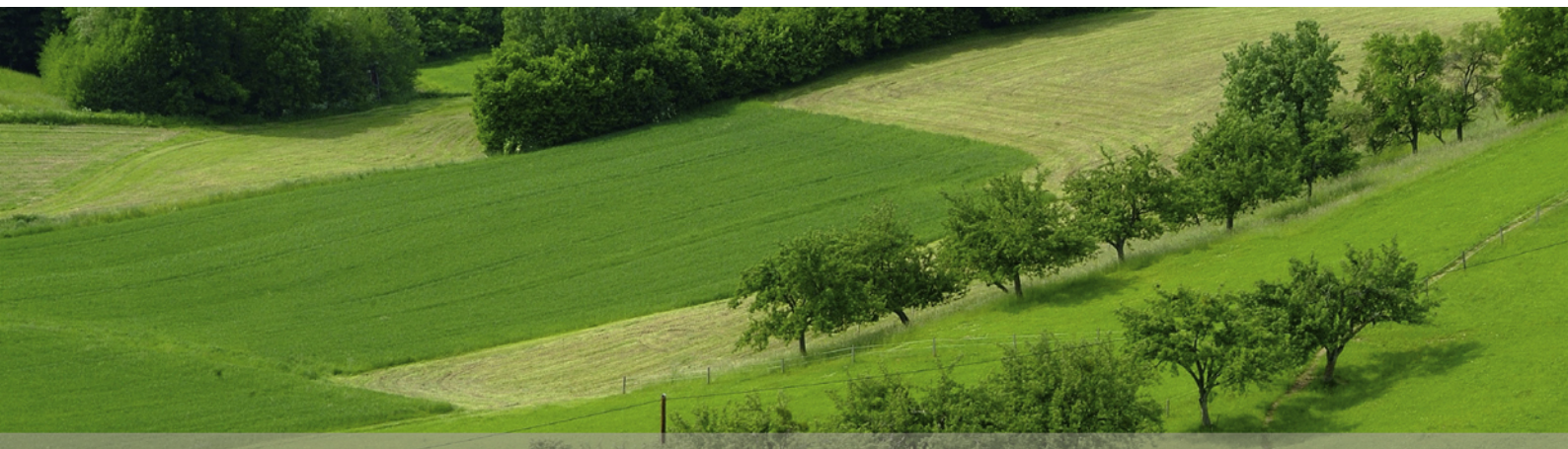




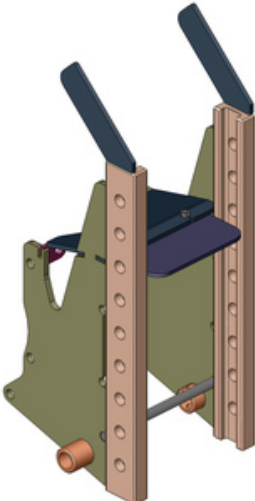
**John Deere**

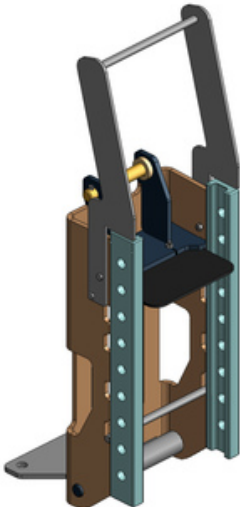


***scharmüller***   
ANHÄNGERKUPPLUNGEN

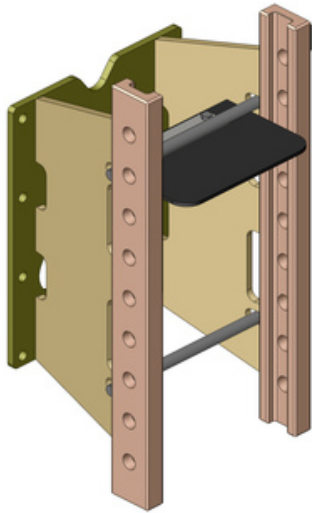
**John Deere**

<b>Kein Bild vorhanden</b>	<b>Lagerböcke   Standard   Art. Nr. 00 147.00.1</b> Einbaumaß KN Scharmüller (180/16/25)	
	Geeignete Schlepper/Traktoren	
	<b>John Deere:</b> <b>4010:</b> 4100, 4110, 4115;	
	<b>Bauartgenehmigung</b>	<b>Technische Werte*</b>
e1 D 0155	Max. Zul. Stützlast (kg): 150   Max. Zul. D-Wert(kN): 9,2	

	<b>Lagerböcke   Standard   Art. Nr. 00 147.00.2</b> Einbaumaß KN Scharmüller (180/16/25)	
	Geeignete Schlepper/Traktoren	
	<b>John Deere:</b> <b>2020:</b> 2520, 2720;	
	<b>Bauartgenehmigung</b>	<b>Technische Werte*</b>
e1 D 0155	Max. Zul. Stützlast (kg): 150   Max. Zul. D-Wert(kN): 9,2	

	<b>Lagerböcke   Standard   Art. Nr. 00 147.05.1</b> Einbaumaß KN Scharmüller (200/16/25)	
	Geeignete Schlepper/Traktoren	
	<b>John Deere:</b> <b>3020:</b> 3120, 3320, 3520, 3720;	
	<b>Bauartgenehmigung</b>	<b>Technische Werte*</b>
e4 D 0150	Max. Zul. Stützlast (kg): 250   Max. Zul. D-Wert(kN): 21,7	

**John Deere**



**Lagerböcke | Standard | Art. Nr. 00 148.00.0**  
 Einbaumaß KN Scharmüller (200/16/25)

**Geeignete Schlepper/Traktoren**

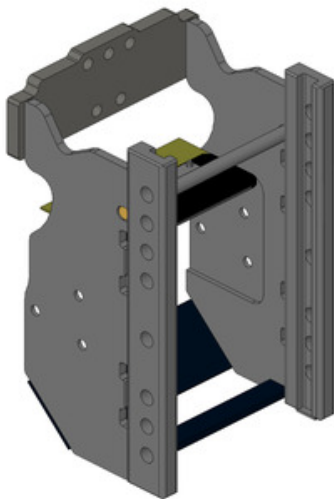
**John Deere:** 4000: 4200, 4300, 4400;

**Bauartgenehmigung**

e1 D 0153

**Technische Werte\***

Max. Zul. Stützlast (kg): 150 | Max. Zul. D-Wert(kN): 9,2



**Lagerböcke | Standard | Art. Nr. 00 148.02.0**  
 Einbaumaß Scharmüller / Rockinger (330/25/32)

**Geeignete Schlepper/Traktoren**

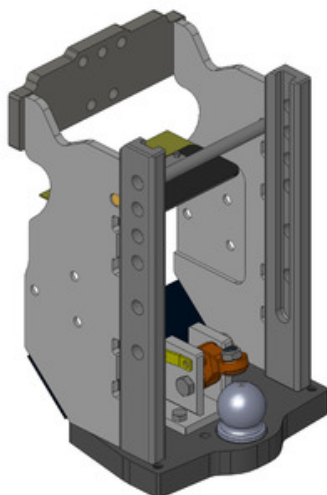
**John Deere:** 4040: 4040, 4240, 4440, 4640; 4050: 4050, 4250, 4350, 4450; 4055: 4055, 4255, 4455;

**Bauartgenehmigung**

Einzelgutachten

**Technische Werte\***

Max. Zul. Stützlast (kg): 2000 | Max. Zul. D-Wert(kN): 73,6



**Lagerböcke | Standard | Art. Nr. 00 148.80.0**

K80 Zug-Kugelkupplung System , ISO 24347 | Einbaumaß Scharmüller / Rockinger (330/25/32)

**Geeignete Schlepper/Traktoren**

**John Deere:** 4040: 4040, 4240, 4440, 4640; 4050: 4050, 4250, 4350, 4450; 4055: 4055, 4255, 4455;

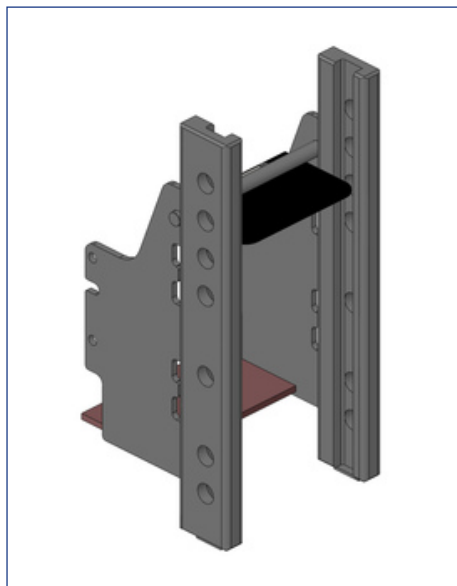
**Bauartgenehmigung**

Einzelgutachten

**Technische Werte\***

Max. Zul. Stützlast (kg): 3000 | Max. Zul. D-Wert(kN): 73,6

**John Deere**



**Lagerböcke | Standard | Art. Nr. 00 149.01.1**  
Einbaumaß Scharmüller S32 (225/25/32)

**Geeignete Schlepper/Traktoren**

**John Deere:** **4010:** 4510, 4610, 4710; **4020:** 4120, 4320, 4520, 4720;

Bauartgenehmigung	Technische Werte*
-------------------	-------------------

e1 D 0154	Max. Zul. Stützlast (kg): 350   Max. Zul. D-Wert(kN): 15,2
-----------	--



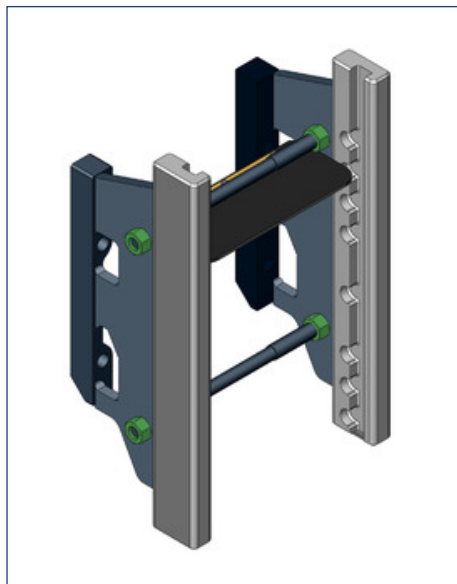
**Lagerböcke | Standard | Art. Nr. 00 149.05.0**  
System JSV-Scharmüller (Halbmond) (295/25/26)

**Geeignete Schlepper/Traktoren**

**John Deere:** **4050:** 4650, 4850; **4055:** 4755, 4955;

Bauartgenehmigung	Technische Werte*
-------------------	-------------------

Einzelgutachten	Max. Zul. Stützlast (kg): 2000   Max. Zul. D-Wert(kN): 80,4
-----------------	---



**Lagerböcke | Standard | Art. Nr. 00 150.00.0**  
System JSV-Scharmüller (Halbmond) (325/25/26)

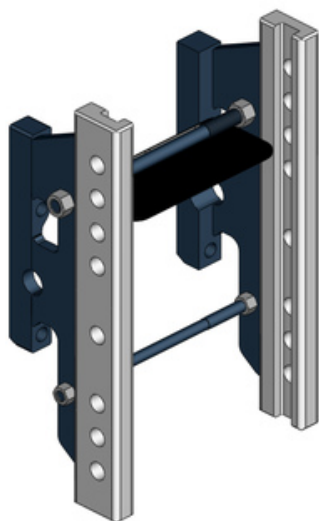
**Geeignete Schlepper/Traktoren**

**John Deere:** **1040:** 1640; **1050:** 1350, 1550, 1750, 1850, 1950; **2040:** 2040, 2140; **2050:** 2250, 2450, 2650;

Bauartgenehmigung	Technische Werte*
-------------------	-------------------

Einzelgutachten	Max. Zul. Stützlast (kg): 1250   Max. Zul. D-Wert(kN): 44,2
-----------------	---

**John Deere**



**Lagerböcke | Standard | Art. Nr. 00 150.00.3**  
 Einbaumaß Scharmüller / Rockinger (330/25/32)

**Geeignete Schlepper/Traktoren**

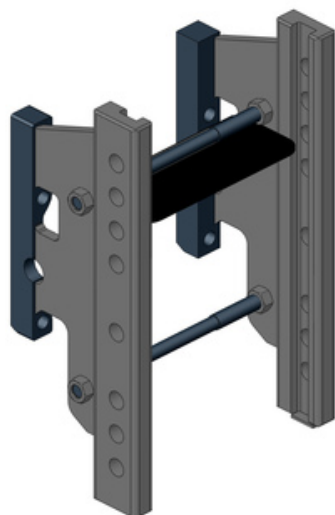
**John Deere:** 1040: 1640; 1050: 1350, 1550, 1750, 1850, 1950; 2040: 2040, 2140; 2050: 2250, 2450, 2650;

**Bauartgenehmigung**

**Technische Werte\***

Einzelgutachten

Max. Zul. Stützlast (kg): 1250 | Max. Zul. D-Wert(kN): 44,2



**Lagerböcke | Standard | Art. Nr. 00 152.01.0**  
 Einbaumaß Scharmüller / Rockinger (330/25/32)

**Geeignete Schlepper/Traktoren**

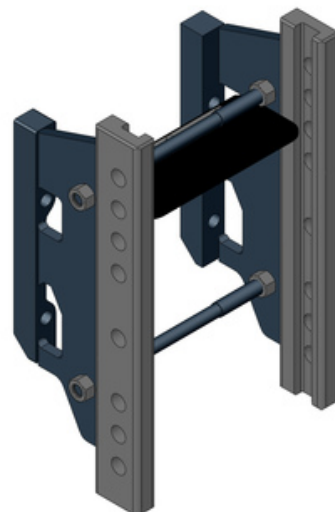
**John Deere:** 2050: 2850;

**Bauartgenehmigung**

**Technische Werte\***

Einzelgutachten

Max. Zul. Stützlast (kg): 1250 | Max. Zul. D-Wert(kN): 44,2



**Lagerböcke | Standard | Art. Nr. 00 152.05.0**  
 Einbaumaß Scharmüller / Rockinger (330/25/32)

**Geeignete Schlepper/Traktoren**

**John Deere:** 3030: 3030, 3130; 3040: 3040, 3140; 3050: 3050, 3350, 3650;

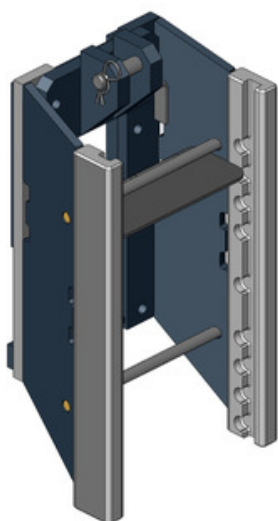
**Bauartgenehmigung**

**Technische Werte\***

Einzelgutachten

Max. Zul. Stützlast (kg): 1500 | Max. Zul. D-Wert(kN): 61,0

## John Deere



### Lagerböcke | Standard | Art. Nr. 00 153.00.0 System JSV-Scharmüller (Halbmond) (325/25/26)

#### Geeignete Schlepper/Traktoren

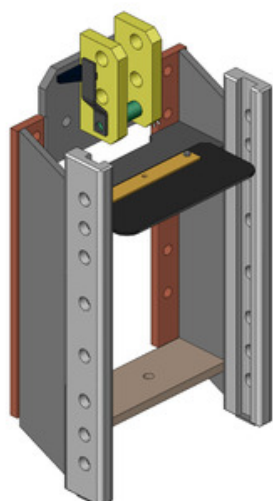
**Claas:** Celtis: 426, 436, 446, 456;  
**John Deere:** 3000: 3100, 3200, 3300, 3400;  
**Renault:** Ceres: 310, 320, 330, 340;

#### Bauartgenehmigung

Einzelgutachten

#### Technische Werte\*

Max. Zul. Stützlast (kg): 2000



### Lagerböcke | Standard | Art. Nr. 00 153.05.0 Einbaumaß Cramer (335/22/30)

#### Geeignete Schlepper/Traktoren

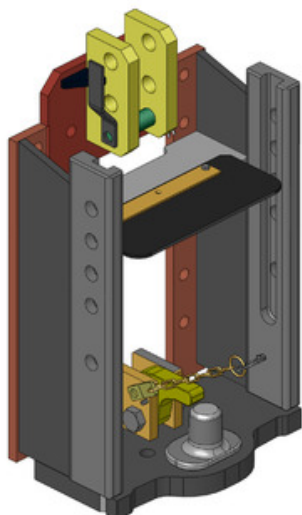
**Claas:** Celtis: 426, 436, 446, 456;  
**John Deere:** 3000: 3100, 3200, 3300, 3400;  
**Renault:** Ceres: 310, 320, 330, 340;

#### Bauartgenehmigung

e4 D 0125

#### Technische Werte\*

Max. Zul. Stützlast (kg): 1500 | Max. Zul. D-Wert(kN): 46,5



### Lagerböcke | Standard | Art. Nr. 00 153.70.1

Zugzapfen (Pitonfix), ISO ähnlich 6489-4 | Einbaumaß Cramer (335/22/30)

#### Geeignete Schlepper/Traktoren

**Claas:** Celtis: 426, 436, 446, 456;  
**John Deere:** 3000: 3100, 3200, 3300, 3400;  
**Renault:** Ceres: 310, 320, 330, 340;

#### Bauartgenehmigung

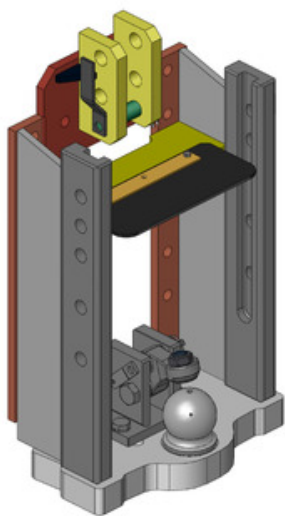
e4 D 0125

#### Technische Werte\*

Max. Zul. Stützlast (kg): 2000 | Max. Zul. D-Wert(kN): 41,3



**John Deere**

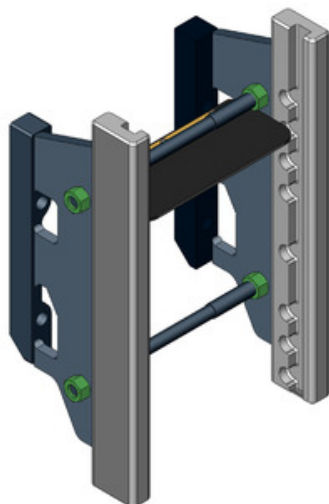


**Lagerböcke | Standard | Art. Nr. 00 153.80.0**  
K80 Zug-Kugelkupplung System , ISO 24347 | Einbaumaß Cramer (335/22/30)

**Geeignete Schlepper/Traktoren**

**Claas:** Celtis: 426, 436, 446, 456;  
**John Deere:** 3000: 3100, 3200, 3300, 3400;  
**Renault:** Ceres: 310, 320, 330, 340;

Bauartgenehmigung	Technische Werte*
e4 D 0125	Max. Zul. Stützlast (kg): 2000   Max. Zul. D-Wert(kN): 41,3

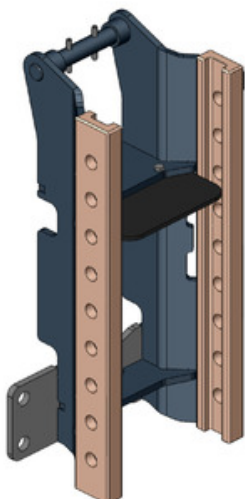


**Lagerböcke | Standard | Art. Nr. 00 154.00.0**  
System JSV-Scharmüller (Halbmond) (325/25/26)

**Geeignete Schlepper/Traktoren**

**John Deere:** 3030: 3030, 3130; 3040: 3040, 3140; 3050: 3050, 3350, 3650;

Bauartgenehmigung	Technische Werte*
Einzelgutachten	Max. Zul. Stützlast (kg): 1250   Max. Zul. D-Wert(kN): 44,2



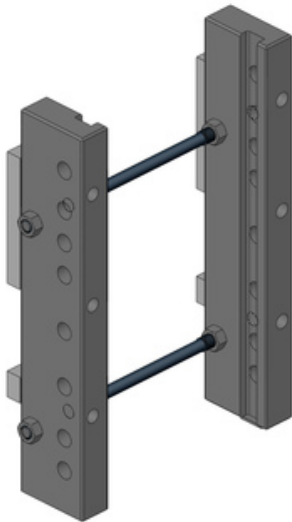
**Lagerböcke | Standard | Art. Nr. 00 154.02.0**  
Einbaumaß KN Scharmüller (180/16/25)

**Geeignete Schlepper/Traktoren**

**John Deere:** 3036E: 3036E;

Technische Werte*
Max. Zul. Stützlast (kg): 250   Max. Zul. D-Wert(kN): 10,9

## John Deere



### Lagerböcke | Standard | Art. Nr. 00 157.02.0 Einbaumaß Scharmüller / Rockinger (330/25/32)

#### Geeignete Schlepper/Traktoren

**John Deere:** **6000:** 6100, 6200, 6300, 6400; **6010:** 6010, 6110, 6210, 6310, 6410, 6510, 6610, 6710, 6810, 6910; **6020:** 6020, 6120, 6220, 6320, 6420, 6520, 6620, 6820, 6920; **6030:** 6130, 6230, 6330, 6430, 6530, 6630, 6830, 6930; **7000:** 7600, 7700, 7800; **7010:** 7010, 7210, 7410, 7510, 7610, 7710, 7810; **7020:** 7220, 7320, 7420, 7520, 7720, 7820, 7920; **7030:** 7130, 7230, 7330, 7430, 7530, 7730, 7830, 7930; **8010:** 8110, 8210, 8310, 8410; **8020:** 8120, 8220, 8320, 8420, 8520;

#### Artikel kompatibel mit

Zubehör und Komponenten Schraubensätze 00 951.00.0

#### Bauartgenehmigung

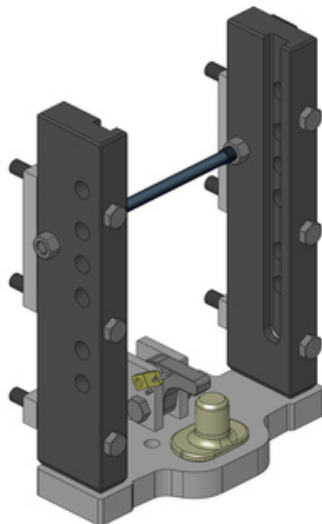
e1 D 0185

#### Technische Werte\*

Max. Zul. Stützlast (kg): 2000 | Max. Zul. D-Wert(kN): 91,3

#### Kennwerte

bei 8010 & 8020er Serie Original Spacer notwendig



### Lagerböcke | Standard | Art. Nr. 00 157.62.0

Zugzapfen (Pitonfix), ISO ähnlich 6489-4 | Einbaumaß Scharmüller / Rockinger (330/25/32)

#### Geeignete Schlepper/Traktoren

**John Deere:** **6000:** 6100, 6200, 6300, 6400; **6010:** 6010, 6110, 6210, 6310, 6410, 6510, 6610, 6710, 6810, 6910; **6020:** 6020, 6120, 6220, 6320, 6420, 6520, 6620, 6820, 6920; **6030:** 6130, 6230, 6330, 6430, 6530, 6630, 6830, 6930; **7000:** 7600, 7700, 7800; **7010:** 7010, 7210, 7410, 7510, 7610, 7710, 7810; **7020:** 7220, 7320, 7420, 7520, 7720, 7820, 7920; **7030:** 7130, 7230, 7330, 7430, 7530, 7730, 7830, 7930; **8010:** 8110, 8210, 8310, 8410; **8020:** 8120, 8220, 8320, 8420, 8520;

#### Bauartgenehmigung

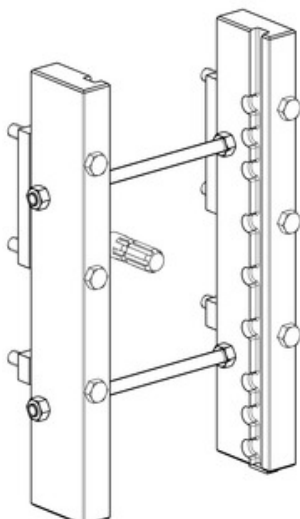
e1 D 0185

#### Technische Werte\*

Max. Zul. Stützlast (kg): 3000 | Max. Zul. D-Wert(kN): 91,3

#### Kennwerte

bei 8010 & 8020er Serie Original Spacer notwendig



### Lagerböcke | Standard | Art. Nr. 00 158.00.0

System JSV-Scharmüller (Halbmond) (325/25/26)

#### Geeignete Schlepper/Traktoren

**John Deere:** **6000:** 6100, 6200, 6300, 6400; **6010:** 6010, 6110, 6210, 6310, 6410, 6510, 6610, 6710, 6810, 6910; **6020:** 6020, 6120, 6220, 6320, 6420, 6520, 6620, 6820, 6920; **6030:** 6130, 6230, 6330, 6430, 6530, 6630, 6830, 6930; **7000:** 7600, 7700, 7800; **7010:** 7010, 7210, 7410, 7510, 7610, 7710, 7810; **7020:** 7220, 7320, 7420, 7520, 7720, 7820, 7920; **7030:** 7130, 7230, 7330, 7430, 7530, 7730, 7830, 7930; **8010:** 8110, 8210, 8310, 8410; **8020:** 8120, 8220, 8320, 8420, 8520;

#### Bauartgenehmigung

e1 D 0185

#### Technische Werte\*

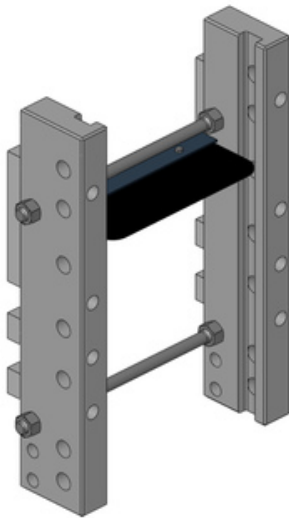
Max. Zul. Stützlast (kg): 2000 | Max. Zul. D-Wert(kN): 91,3

#### Kennwerte

bei 8010 & 8020er Serie Original Spacer notwendig



**John Deere**



**Lagerböcke | Standard | Art. Nr. 00 158.03.0**  
Einbaumaß Scharmüller / Rockinger (330/25/32)

**Geeignete Schlepper/Traktoren**

**John Deere:** **6000:** 6100, 6200, 6300, 6400; **6010:** 6010, 6110, 6210, 6310, 6410, 6510, 6610, 6710, 6810, 6910; **6020:** 6020, 6120, 6220, 6320, 6420, 6520, 6620, 6820, 6920; **6030:** 6130, 6230, 6330, 6430, 6530, 6630, 6830, 6930; **7000:** 7600, 7700, 7800; **7010:** 7010, 7210, 7410, 7510, 7610, 7710, 7810; **7020:** 7220, 7320, 7420, 7520, 7720, 7820, 7920; **7030:** 7130, 7230, 7330, 7430, 7530, 7730, 7830, 7930; **8010:** 8110, 8210, 8310, 8410; **8020:** 8120, 8220, 8320, 8420, 8520;

**Artikel kompatibel mit**

Zubehör und Komponenten Schraubensätze 00 951.05.0

**Bauartgenehmigung**

**Technische Werte\***

e1 D 0185

Max. Zul. Stützlast (kg): 2000 | Max. Zul. D-Wert(kN): 91,3

**Kennwerte**

bei 8010 & 8020er Serie Original Spacer notwendig

**Kein Bild vorhanden**

**Lagerböcke | Standard | Art. Nr. 00 158.80.0**

K80 Zug-Kugelumkupplung System , ISO 24347 | System JSV-Scharmüller (Halbmond)  
(325/25/26)

**Geeignete Schlepper/Traktoren**

**John Deere:** **6000:** 6100, 6200, 6300, 6400; **6010:** 6010, 6110, 6210, 6310, 6410, 6510, 6610, 6710, 6810, 6910; **6020:** 6020, 6120, 6220, 6320, 6420, 6520, 6620, 6820, 6920; **6030:** 6130, 6230, 6330, 6430, 6530, 6630, 6830, 6930; **7000:** 7600, 7700, 7800; **7010:** 7010, 7210, 7410, 7510, 7610, 7710, 7810; **7020:** 7220, 7320, 7420, 7520, 7720, 7820, 7920; **7030:** 7130, 7230, 7330, 7430, 7530, 7730, 7830, 7930; **8010:** 8110, 8210, 8310, 8410; **8020:** 8120, 8220, 8320, 8420, 8520;

**Artikel kompatibel mit**

Zugpendel Nachrüstsatz 00 805.02.1 | Zugpendel Nachrüstsatz 00 806.02.1 |  
Zwangslenkungs-Komponenten Anbau an K80-Lagerbock 00 521.15.0 |  
Zwangslenkungs-Komponenten Anbau an K80-Lagerbock 00 521.16.0 |  
Zwangslenkungs-Komponenten Anbau an K80-Lagerbock 00 521.17.0

**Bauartgenehmigung**

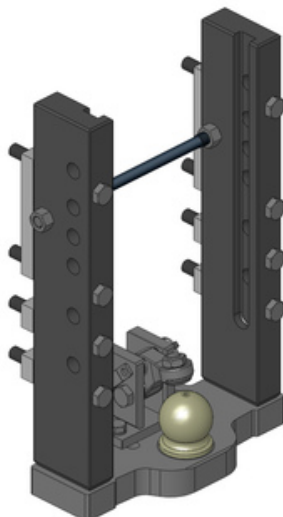
**Technische Werte\***

e1 D 0185

Max. Zul. Stützlast (kg): 4000 | Max. Zul. D-Wert(kN): 91,3

**Kennwerte**

bei 8010 & 8020er Serie Original Spacer notwendig



**Lagerböcke | Standard | Art. Nr. 00 158.83.0**

K80 Zug-Kugelumkupplung System , ISO 24347 | Einbaumaß Scharmüller / Rockinger  
(330/25/32)

**Geeignete Schlepper/Traktoren**

**John Deere:** **6000:** 6100, 6200, 6300, 6400; **6010:** 6010, 6110, 6210, 6310, 6410, 6510, 6610, 6710, 6810, 6910; **6020:** 6020, 6120, 6220, 6320, 6420, 6520, 6620, 6820, 6920; **6030:** 6130, 6230, 6330, 6430, 6530, 6630, 6830, 6930; **7000:** 7600, 7700, 7800; **7010:** 7010, 7210, 7410, 7510, 7610, 7710, 7810; **7020:** 7220, 7320, 7420, 7520, 7720, 7820, 7920; **7030:** 7130, 7230, 7330, 7430, 7530, 7730, 7830, 7930; **8010:** 8110, 8210, 8310, 8410; **8020:** 8120, 8220, 8320, 8420, 8520;

**Artikel kompatibel mit**

Zugpendel Nachrüstsatz 00 805.02.1 | Zugpendel Nachrüstsatz 00 806.02.1 |  
Zwangslenkungs-Komponenten Anbau an K80-Lagerbock 00 521.15.0 |  
Zwangslenkungs-Komponenten Anbau an K80-Lagerbock 00 521.16.0 |  
Zwangslenkungs-Komponenten Anbau an K80-Lagerbock 00 521.17.0

**Bauartgenehmigung**

**Technische Werte\***

e1 D 0185

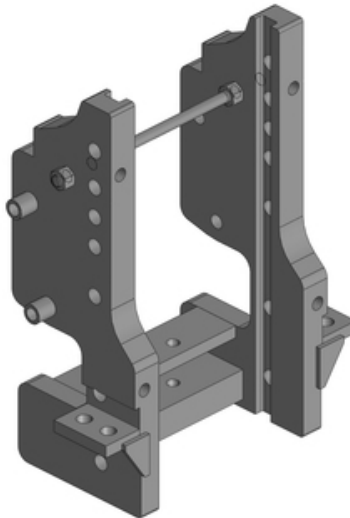
Max. Zul. Stützlast (kg): 4000 | Max. Zul. D-Wert(kN): 91,3

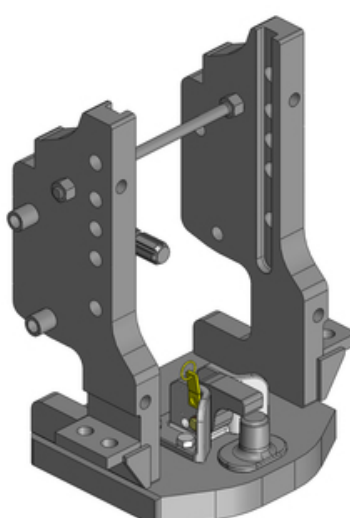
**Kennwerte**

bei 8010 & 8020er Serie Original Spacer notwendig

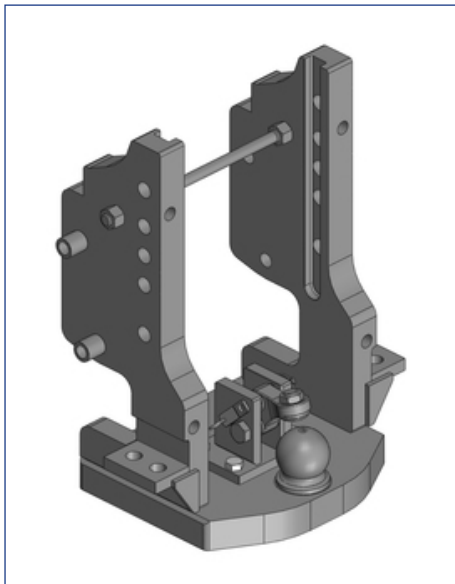
**John Deere**

<b>Kein Bild vorhanden</b>	<b>Lagerböcke   Standard   Art. Nr. 00 159.00.0</b> System JSV-Scharmüller (Halbmond) (325/25/26)	
	Geeignete Schlepper/Traktoren	
	<b>John Deere:</b> <b>8000:</b> 8100, 8200, 8300, 8400;	
	<b>Bauartgenehmigung</b>	<b>Technische Werte*</b>
	Einzelgutachten	Max. Zul. Stützlast (kg): 2000   Max. Zul. D-Wert(kN): 61,0

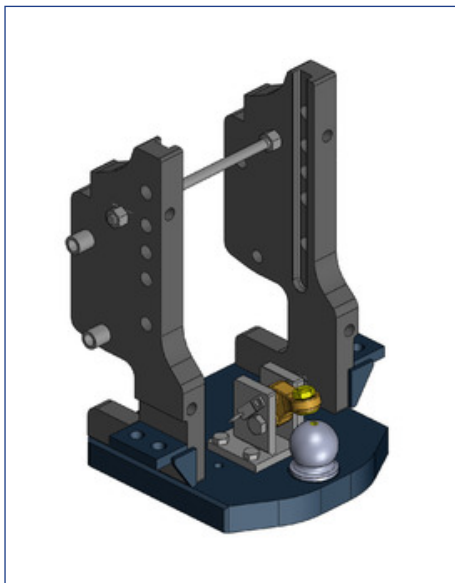
	<b>Lagerböcke   Standard   Art. Nr. 00 159.25.0</b> Einbaumaß Scharmüller / Rockinger (330/25/32)	
	Geeignete Schlepper/Traktoren	
	<b>John Deere:</b> <b>8030:</b> 8130, 8230, 8330, 8430, 8530;	
	<b>Artikel kompatibel mit</b>	
	Tragplatten Standard 00 960.865.0   Tragplatten Standard 00 961.865.0	
<b>Bauartgenehmigung</b>	<b>Technische Werte*</b>	
Einzelgutachten	Max. Zul. Stützlast (kg): 2500   Max. Zul. D-Wert(kN): 89,3	

	<b>Lagerböcke   Standard   Art. Nr. 00 159.70.1</b> Zugzapfen (Pitonfix), ISO ähnlich 6489-4   Einbaumaß Scharmüller / Rockinger (330/25/32)		
	Geeignete Schlepper/Traktoren		
	<b>John Deere:</b> <b>8030:</b> 8130, 8230, 8330, 8430, 8530;		
	<b>Bauartgenehmigung</b>	<b>Technische Werte*</b>	
	Einzelgutachten	Max. Zul. Stützlast (kg): 3000   Max. Zul. D-Wert(kN): 89,3	

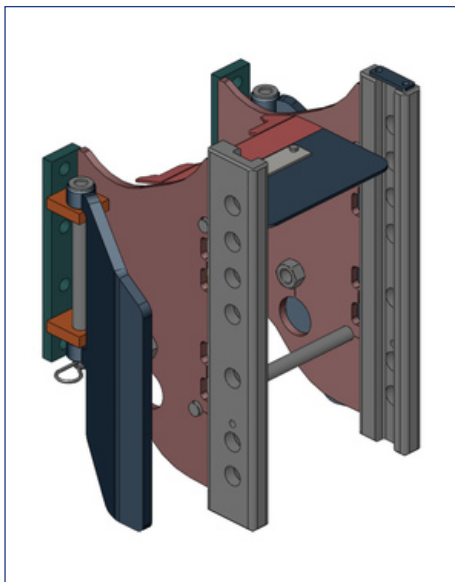
**John Deere**



<b>Lagerböcke   Standard   Art. Nr. 00 159.80.1</b>	
K80 Zug-Kugelkupplung System , ISO 24347   Einbaumaß Scharmüller / Rockinger (330/25/32)	
<b>Geeignete Schlepper/Traktoren</b>	
<b>John Deere:</b> 8030: 8130, 8230, 8330, 8430, 8530;	
<b>Bauartgenehmigung</b>	<b>Technische Werte*</b>
Einzelgutachten	Max. Zul. Stützlast (kg): 4000   Max. Zul. D-Wert(kN): 89,3
<b>Kennwerte</b>	
keine Zwanglenkung montierbar	

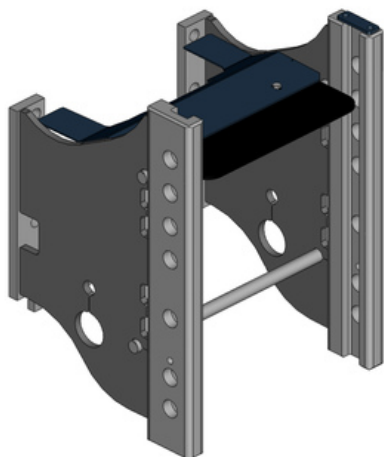


<b>Lagerböcke   Standard   Art. Nr. 00 159.81.0</b>	
K80 Zug-Kugelkupplung System , ISO 24347   Einbaumaß Scharmüller / Rockinger (330/25/32)	
<b>Geeignete Schlepper/Traktoren</b>	
<b>John Deere:</b> 8030: 8130, 8230, 8330, 8430, 8530;	
<b>Artikel kompatibel mit</b>	
Zwanglenkungs-Komponenten Anbau an K80-Tragplatte 00 521.020.0   Zwanglenkungs-Komponenten Anbau an K80-Tragplatte 00 521.0320.0	
<b>Bauartgenehmigung</b>	<b>Technische Werte*</b>
Einzelgutachten	Max. Zul. Stützlast (kg): 4000   Max. Zul. D-Wert(kN): 89,3



<b>Lagerböcke   Standard   Art. Nr. 00 161.92.2</b>	
Einbaumaß Scharmüller S32 (255/25/32)	
<b>Geeignete Schlepper/Traktoren</b>	
<b>Claas:</b>	<b>Nectis F:</b> 227, 257, 267; <b>Nectis VE:</b> 217, 227, 237; <b>Nectis VL:</b> 217, 227, 237, 257, 267;
<b>John Deere:</b>	<b>5015F:</b> 5215, 5315, 5515, 5615; <b>5015V:</b> 5215, 5315, 5515, 5615;
<b>Massey Ferguson:</b>	<b>3605F:</b> 3625, 3635, 3645, 3655; <b>3605GE:</b> 3625, 3635, 3645, 3655; <b>3605S:</b> 3625, 3635, 3645, 3655; <b>3605V:</b> 3625, 3635;
<b>Artikel kompatibel mit</b>	
Zugpendel Einsatz 05 6225.00   Zugpendel Einsatz 05 8225.00	
<b>Bauartgenehmigung</b>	<b>Technische Werte*</b>
e1 D 0165	Max. Zul. Stützlast (kg): 1300   Max. Zul. D-Wert(kN): 35,0

## John Deere



### Lagerböcke | Standard | Art. Nr. 00 162.00.1 Einbaumaß Scharmüller / Rockinger (330/25/32)

#### Geeignete Schlepper/Traktoren

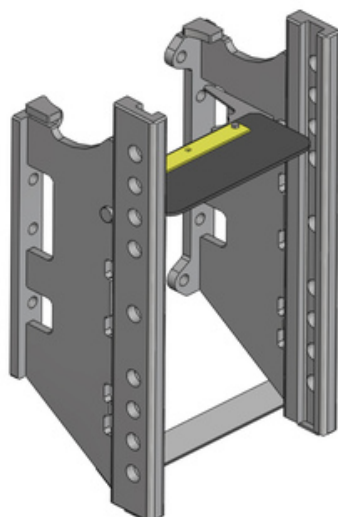
**John Deere:** 5010: 5310, 5410, 5510; 5015: 5215, 5315, 5415, 5515;  
**Massey Ferguson:** 3605: 3615, 3625, 3635, 3645, 3655;

#### Bauartgenehmigung

e1 D 0165

#### Technische Werte\*

Max. Zul. Stützlast (kg): 1300 | Max. Zul. D-Wert(kN): 35,0



### Lagerböcke | Standard | Art. Nr. 00 164.00.0 Einbaumaß Scharmüller / Rockinger (330/25/32)

#### Geeignete Schlepper/Traktoren

**John Deere:** 5020: 5620, 5720, 5820; 5R: 5080, 5090, 5100;

#### Artikel kompatibel mit

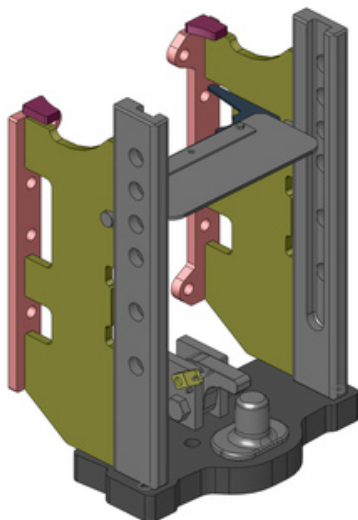
Zubehör und Komponenten Schraubensätze 00 951.03.0

#### Bauartgenehmigung

e1 D 0264

#### Technische Werte\*

Max. Zul. Stützlast (kg): 2000 | Max. Zul. D-Wert(kN): 51,4



### Lagerböcke | Standard | Art. Nr. 00 164.60.0

Zugzapfen (Pitonfix), ISO ähnlich 6489-4 | Einbaumaß Scharmüller / Rockinger (330/25/32)

#### Geeignete Schlepper/Traktoren

**John Deere:** 5020: 5620, 5720, 5820; 5R: 5080, 5090, 5100;

#### Artikel kompatibel mit

Zubehör und Komponenten Schraubensätze 00 951.03.0

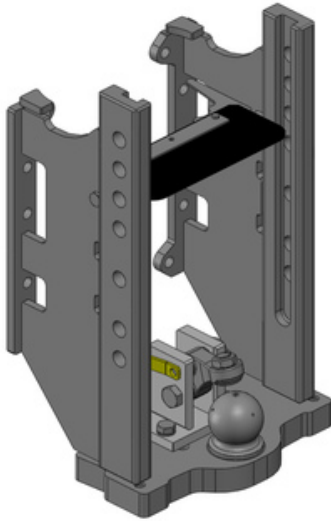
#### Bauartgenehmigung

e1 D 0264

#### Technische Werte\*

Max. Zul. Stützlast (kg): 3000 | Max. Zul. D-Wert(kN): 51,4

**John Deere**



**Lagerböcke | Standard | Art. Nr. 00 164.81.0**

K80 Zug-Kugelkupplung System , ISO 24347 | Einbaumaß Scharmüller / Rockinger (330/25/32)

**Geeignete Schlepper/Traktoren**

**John Deere:** 5020: 5620, 5720, 5820; **5R:** 5080, 5090, 5100;

**Artikel kompatibel mit**

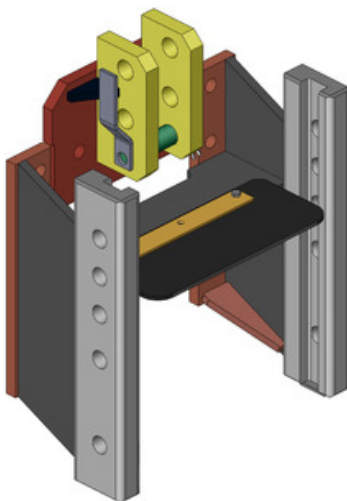
Zwangslenkungs-Komponenten Anbau an K80-Lagerbock 00 521.15.0 |  
 Zwangslenkungs-Komponenten Anbau an K80-Lagerbock 00 521.16.0 |  
 Zwangslenkungs-Komponenten Anbau an K80-Lagerbock 00 521.17.0 | Zubehör und Komponenten  
 Schraubensätze 00 951.03.0

**Bauartgenehmigung**

e1 D 0264

**Technische Werte\***

Max. Zul. Stützlast (kg): 3000 | Max. Zul. D-Wert(kN): 51,4



**Lagerböcke | Kurz | Art. Nr. 00 153.10.0**

Einbaumaß Cramer (335/22/30)

**Geeignete Schlepper/Traktoren**

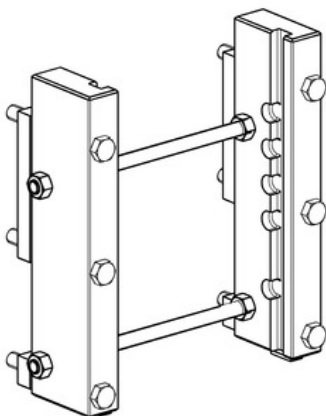
**Claas:** Celtis: 426, 436, 446, 456;  
**John Deere:** 3000: 3100, 3200, 3300, 3400;  
**Renault:** Ceres: 310, 320, 330, 340;

**Bauartgenehmigung**

e4 D 0125

**Technische Werte\***

Max. Zul. Stützlast (kg): 1500 | Max. Zul. D-Wert(kN): 46,5



**Lagerböcke | Kurz | Art. Nr. 00 157.10.0**

System JSV-Scharmüller (Halbmond) (325/25/26)

**Geeignete Schlepper/Traktoren**

**John Deere:** **6000:** 6100, 6200, 6300, 6400; **6010:** 6010, 6110, 6210, 6310, 6410, 6510, 6610, 6710, 6810, 6910; **6020:** 6020, 6120, 6220, 6320, 6420, 6520, 6620, 6820, 6920; **6030:** 6130, 6230, 6330, 6430, 6530, 6630, 6830, 6930; **7000:** 7600, 7700, 7800; **7010:** 7010, 7210, 7410, 7510, 7610, 7710, 7810; **7020:** 7220, 7320, 7420, 7520, 7720, 7820, 7920; **7030:** 7130, 7230, 7330, 7430, 7530, 7730, 7830, 7930; **8010:** 8110, 8210, 8310, 8410; **8020:** 8120, 8220, 8320, 8420, 8520;

**Bauartgenehmigung**

Einzelgutachten

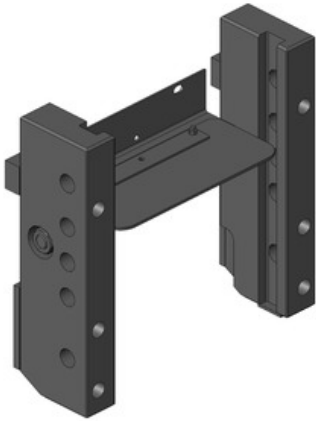
**Technische Werte\***

Max. Zul. Stützlast (kg): 1500 | Max. Zul. D-Wert(kN): 61,0

**Kennwerte**

bei 8010 & 8020er Serie Original Spacer notwendig

**John Deere**



**Lagerböcke | Kurz | Art. Nr. 00 157.15.0**  
 Einbaumaß Scharmüller / Rockinger (330/25/32)

**Geeignete Schlepper/Traktoren**

**John Deere:** **6000:** 6100, 6200, 6300, 6400; **6010:** 6010, 6110, 6210, 6310, 6410, 6510, 6610, 6710, 6810, 6910; **6020:** 6020, 6120, 6220, 6320, 6420, 6520, 6620, 6820, 6920; **6030:** 6130, 6230, 6330, 6430, 6530, 6630, 6830, 6930; **7000:** 7600, 7700, 7800; **7010:** 7010, 7210, 7410, 7510, 7610, 7710, 7810; **7020:** 7220, 7320, 7420, 7520, 7720, 7820, 7920; **7030:** 7130, 7230, 7330, 7430, 7530, 7730, 7830, 7930; **8010:** 8110, 8210, 8310, 8410; **8020:** 8120, 8220, 8320, 8420, 8520;

**Artikel kompatibel mit**

Zubehör und Komponenten Schraubensätze 00 951.00.0

**Bauartgenehmigung**

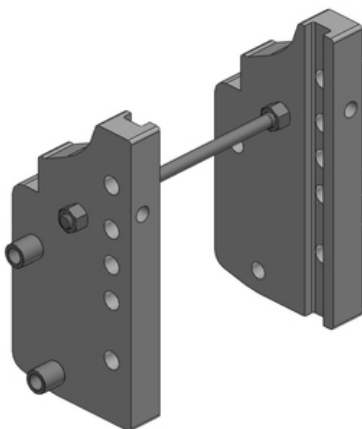
**Technische Werte\***

e1 D 0185

Max. Zul. Stützlast (kg): 2000 | Max. Zul. D-Wert(kN): 91,3

**Kennwerte**

bei 8010 & 8020er Serie Original Spacer notwendig



**Lagerböcke | Kurz | Art. Nr. 00 159.15.0**  
 Einbaumaß Scharmüller / Rockinger (330/25/32)

**Geeignete Schlepper/Traktoren**

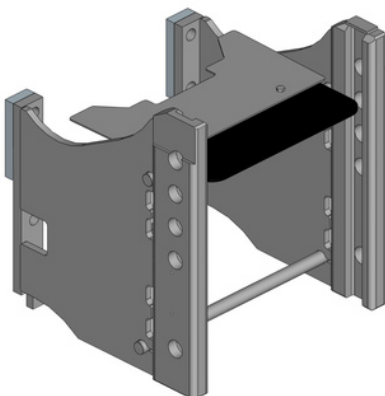
**John Deere:** **8030:** 8130, 8230, 8330, 8430, 8530;

**Bauartgenehmigung**

**Technische Werte\***

Einzelgutachten

Max. Zul. Stützlast (kg): 2500 | Max. Zul. D-Wert(kN): 89,3



**Lagerböcke | Kurz | Art. Nr. 00 162.15.0**  
 Einbaumaß Scharmüller / Rockinger (330/25/32)

**Geeignete Schlepper/Traktoren**

**John Deere:** **5010:** 5310, 5410, 5510; **5015:** 5215, 5315, 5415, 5515;  
**Massey Ferguson:** **3605:** 3615, 3625, 3635, 3645, 3655;

**Bauartgenehmigung**

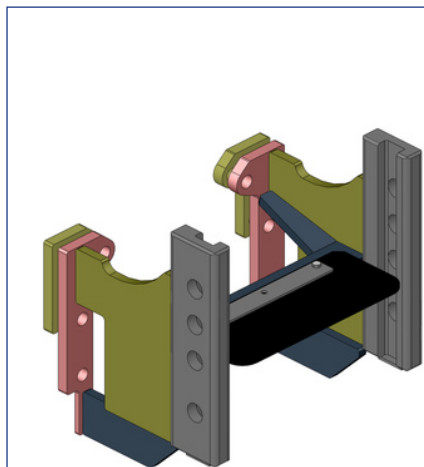
**Technische Werte\***

e1 D 0165

Max. Zul. Stützlast (kg): 1300 | Max. Zul. D-Wert(kN): 35,0



**John Deere**



**Lagerböcke | Kurz | Art. Nr. 00 164.10.0**  
 Einbaumaß Scharmüller / Rockinger (330/25/32)

Geeignete Schlepper/Traktoren

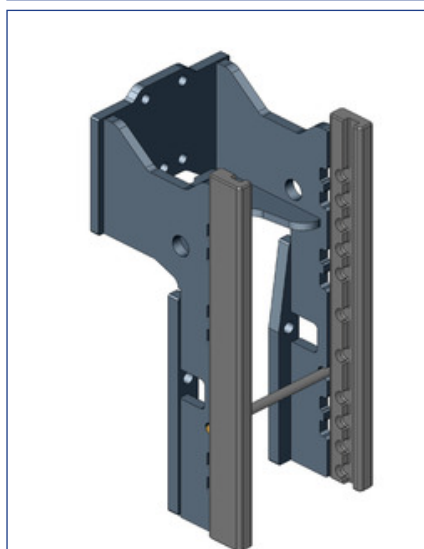
**John Deere:** 5020: 5620, 5720, 5820; **5R:** 5080, 5090, 5100;

Artikel kompatibel mit

Pickup Hitches Standard 00 418.20.0

Bauartgenehmigung	Technische Werte*
-------------------	-------------------

e1 D 0264	Max. Zul. Stützlast (kg): 2000   Max. Zul. D-Wert(kN): 51,4
-----------	---



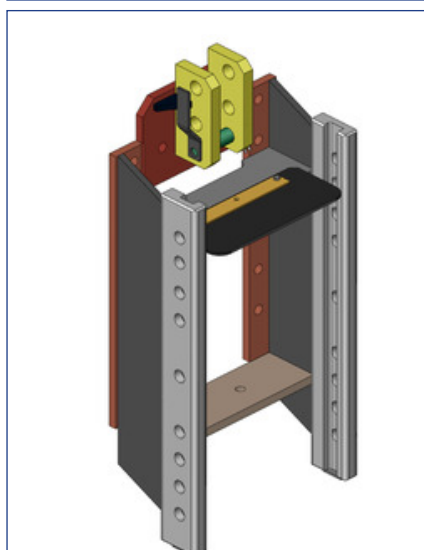
**Lagerböcke | Lang | Art. Nr. 00 149.06.0**  
 System JSV-Scharmüller (Halbmond) (295/25/26)

Geeignete Schlepper/Traktoren

**John Deere:** 4050: 4650, 4850; **4055:** 4755, 4955;

Bauartgenehmigung	Technische Werte*
-------------------	-------------------

Einzelgutachten	Max. Zul. Stützlast (kg): 2000   Max. Zul. D-Wert(kN): 80,4
-----------------	---



**Lagerböcke | Lang | Art. Nr. 00 153.00.1**  
 Einbaumaß Cramer (335/22/30)

Geeignete Schlepper/Traktoren

**Claas:** Celtis: 426, 436, 446, 456;

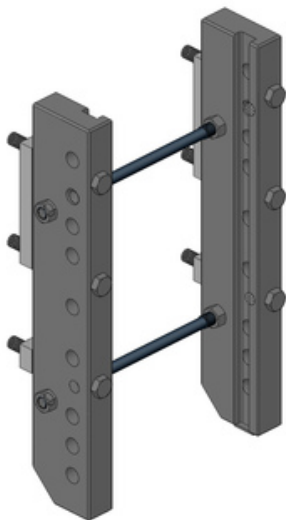
**John Deere:** 3000: 3100, 3200, 3300, 3400;

**Renault:** Ceres: 310, 320, 330, 340;

Bauartgenehmigung	Technische Werte*
-------------------	-------------------

e4 D 0125	Max. Zul. Stützlast (kg): 1500   Max. Zul. D-Wert(kN): 46,5
-----------	---

**John Deere**



**Lagerböcke | Lang | Art. Nr. 00 158.01.0**  
Einbaumaß Scharmüller / Rockinger (330/25/32)

**Geeignete Schlepper/Traktoren**

**John Deere:** **6000:** 6100, 6200, 6300, 6400; **6010:** 6010, 6110, 6210, 6310, 6410, 6510, 6610, 6710, 6810, 6910; **6020:** 6020, 6120, 6220, 6320, 6420, 6520, 6620, 6820, 6920; **6030:** 6130, 6230, 6330, 6430, 6530, 6630, 6830, 6930; **7000:** 7600, 7700, 7800; **7010:** 7010, 7210, 7410, 7510, 7610, 7710, 7810; **7020:** 7220, 7320, 7420, 7520, 7720, 7820, 7920; **7030:** 7130, 7230, 7330, 7430, 7530, 7730, 7830, 7930; **8010:** 8110, 8210, 8310, 8410; **8020:** 8120, 8220, 8320, 8420, 8520;

**Bauartgenehmigung**

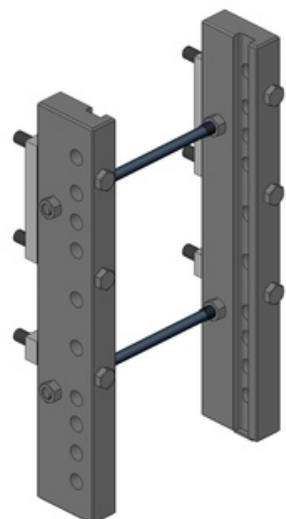
**Technische Werte\***

e1 D 0185

Max. Zul. Stützlast (kg): 2000 | Max. Zul. D-Wert(kN): 91,3

**Kennwerte**

Rastschiene nach oben und unten länger



**Lagerböcke | Lang | Art. Nr. 00 158.01.1**  
Einbaumaß Scharmüller / Rockinger (330/25/32)

**Geeignete Schlepper/Traktoren**

**John Deere:** **6000:** 6100, 6200, 6300, 6400; **6010:** 6010, 6110, 6210, 6310, 6410, 6510, 6610, 6710, 6810, 6910; **6020:** 6020, 6120, 6220, 6320, 6420, 6520, 6620, 6820, 6920; **6030:** 6130, 6230, 6330, 6430, 6530, 6630, 6830, 6930; **7000:** 7600, 7700, 7800; **7010:** 7010, 7210, 7410, 7510, 7610, 7710, 7810; **7020:** 7220, 7320, 7420, 7520, 7720, 7820, 7920; **7030:** 7130, 7230, 7330, 7430, 7530, 7730, 7830, 7930; **8010:** 8110, 8210, 8310, 8410; **8020:** 8120, 8220, 8320, 8420, 8520;

**Bauartgenehmigung**

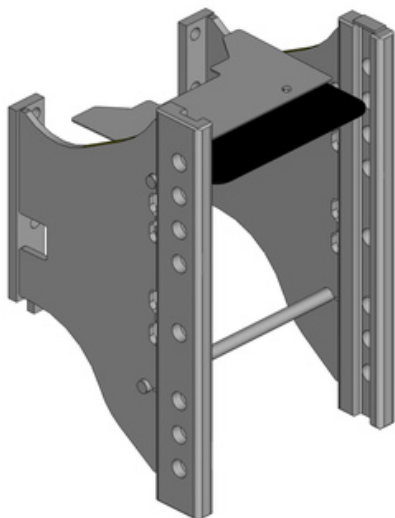
**Technische Werte\***

e1 D 0185

Max. Zul. Stützlast (kg): 2000 | Max. Zul. D-Wert(kN): 91,3

**Kennwerte**

Rastschiene nach oben und unten länger



**Lagerböcke | Lang | Art. Nr. 00 162.20.0**  
Einbaumaß Scharmüller / Rockinger (330/25/32)

**Geeignete Schlepper/Traktoren**

**John Deere:** **5010:** 5310, 5410, 5510; **5015:** 5215, 5315, 5415, 5515;  
**Massey Ferguson:** **3605:** 3615, 3625, 3635, 3645, 3655;

**Bauartgenehmigung**

**Technische Werte\***

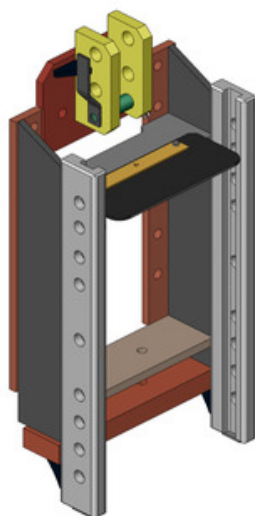
Einzelgutachten

Max. Zul. Stützlast (kg): 1500 | Max. Zul. D-Wert(kN): 61,0

**Kennwerte**

Rastschiene nach unten länger

**John Deere**



**Lagerböcke | vorbereitet Zugpendel | Art. Nr. 00 153.01.0**  
Einbaumaß Cramer (335/22/30)

**Geeignete Schlepper/Traktoren**

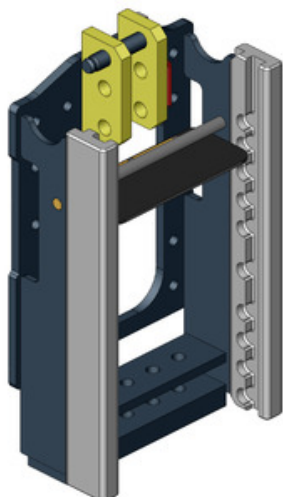
**Claas:** Celtis: 426, 436, 446, 456;  
**John Deere:** 3000: 3100, 3200, 3300, 3400;  
**Renault:** Ceres: 310, 320, 330, 340;

**Bauartgenehmigung**

**Technische Werte\***

e4 D 0125

Max. Zul. Stützlast (kg): 1500 | Max. Zul. D-Wert(kN): 46,5



**Lagerböcke | vorbereitet Zugpendel | Art. Nr. 00 153.50.0**  
System JSV-Scharmüller (Halbmond) (325/25/26)

**Geeignete Schlepper/Traktoren**

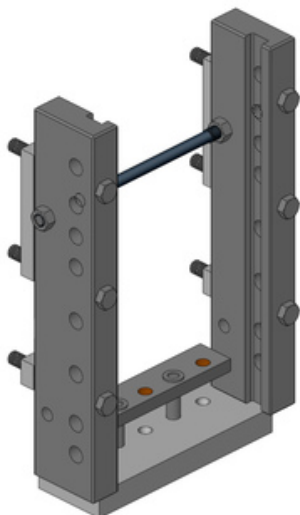
**Claas:** Celtis: 426, 436, 446, 456;  
**John Deere:** 3000: 3100, 3200, 3300, 3400;  
**Renault:** Ceres: 310, 320, 330, 340;

**Bauartgenehmigung**

**Technische Werte\***

e4 D 0125

Max. Zul. Stützlast (kg): 1500 | Max. Zul. D-Wert(kN): 46,5



**Lagerböcke | vorbereitet Zugpendel | Art. Nr. 00 157.52.0**  
Einbaumaß Scharmüller / Rockinger (330/25/32)

**Geeignete Schlepper/Traktoren**

**John Deere:** **6000:** 6100, 6200, 6300, 6400; **6010:** 6010, 6110, 6210, 6310, 6410, 6510, 6610, 6710, 6810, 6910; **6020:** 6020, 6120, 6220, 6320, 6420, 6520, 6620, 6820, 6920; **6030:** 6130, 6230, 6330, 6430, 6530, 6630, 6830, 6930; **7000:** 7600, 7700, 7800; **7010:** 7010, 7210, 7410, 7510, 7610, 7710, 7810; **7020:** 7220, 7320, 7420, 7520, 7720, 7820, 7920; **7030:** 7130, 7230, 7330, 7430, 7530, 7730, 7830, 7930; **8010:** 8110, 8210, 8310, 8410; **8020:** 8120, 8220, 8320, 8420, 8520;

**Artikel kompatibel mit**

Zugpendel Nachrüstsatz 00 805.00.0 | Zugpendel Nachrüstsatz 00 806.00.0 |  
Zubehör und Komponenten Schraubensätze 00 951.00.0

**Bauartgenehmigung**

**Technische Werte\***

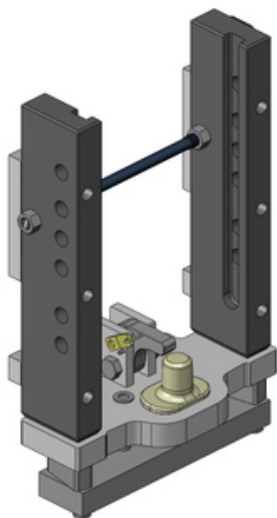
e1 D 0185

Max. Zul. Stützlast (kg): 2000 | Max. Zul. D-Wert(kN): 91,3

**Kennwerte**

bei 8010 & 8020er Serie Original Spacer notwendig

**John Deere**



**Lagerböcke | vorbereitet Zugpendel | Art. Nr. 00 157.71.0**

Zugzapfen (Pitonfix), ISO ähnlich 6489-4 | Einbaumaß Scharmüller / Rockinger (330/25/32)

**Geeignete Schlepper/Traktoren**

**John Deere:** **6000:** 6100, 6200, 6300, 6400; **6010:** 6010, 6110, 6210, 6310, 6410, 6510, 6610, 6710, 6810, 6910; **6020:** 6020, 6120, 6220, 6320, 6420, 6520, 6620, 6820, 6920; **6030:** 6130, 6230, 6330, 6430, 6530, 6630, 6830, 6930; **7000:** 7600, 7700, 7800; **7010:** 7010, 7210, 7410, 7510, 7610, 7710, 7810; **7020:** 7220, 7320, 7420, 7520, 7720, 7820, 7920; **7030:** 7130, 7230, 7330, 7430, 7530, 7730, 7830, 7930; **8010:** 8110, 8210, 8310, 8410; **8020:** 8120, 8220, 8320, 8420, 8520;

**Artikel kompatibel mit**

Zugpendel Nachrüstsatz 00 805.00.0 | Zugpendel Nachrüstsatz 00 806.00.0 |  
 Zubehör und Komponenten Schraubensätze 00 951.00.0

**Bauartgenehmigung**

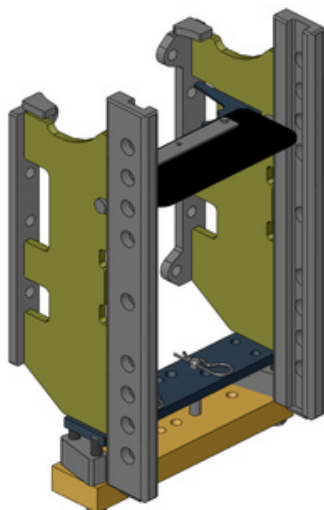
**Technische Werte\***

e1 D 0185

Max. Zul. Stützlast (kg): 3000 | Max. Zul. D-Wert(kN): 91,3

**Kennwerte**

bei 8010 & 8020er Serie Original Spacer notwendig



**Lagerböcke | vorbereitet Zugpendel | Art. Nr. 00 164.50.0**

Einbaumaß Scharmüller / Rockinger (330/25/32)

**Geeignete Schlepper/Traktoren**

**John Deere:** **5020:** 5620, 5720, 5820; **5R:** 5080, 5090, 5100;

**Artikel kompatibel mit**

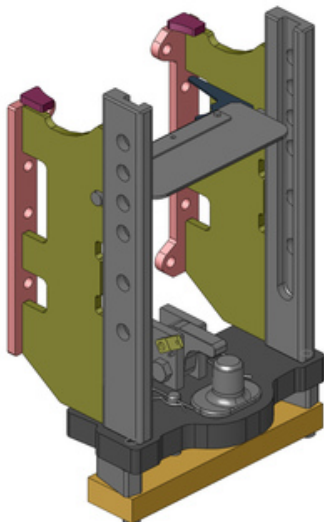
Zugpendel Nachrüstsatz 00 804.00.0 | Zubehör und Komponenten Schraubensätze 00 951.03.0

**Bauartgenehmigung**

**Technische Werte\***

e1 D 0264

Max. Zul. Stützlast (kg): 2000 | Max. Zul. D-Wert(kN): 51,4



**Lagerböcke | vorbereitet Zugpendel | Art. Nr. 00 164.70.0**

Zugzapfen (Pitonfix), ISO ähnlich 6489-4 | Einbaumaß Scharmüller / Rockinger (330/25/32)

**Geeignete Schlepper/Traktoren**

**John Deere:** **5020:** 5620, 5720, 5820; **5R:** 5080, 5090, 5100;

**Artikel kompatibel mit**

Zugpendel Nachrüstsatz 00 804.10.0 | Zubehör und Komponenten Schraubensätze 00 951.03.0

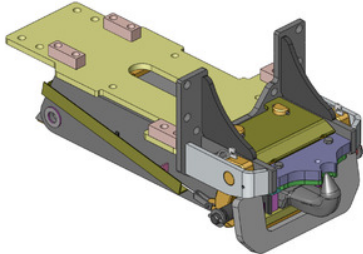
**Bauartgenehmigung**

**Technische Werte\***

e1 D 0264

Max. Zul. Stützlast (kg): 3000 | Max. Zul. D-Wert(kN): 51,4

**John Deere**



**Pickup Hitches | Standard | Art. Nr. 00 417.60.1**  
Zughaken (Hitch), DIN ähnlich 9678-1, ISO ähnlich 6489-1

**Geeignete Schlepper/Traktoren**

**John Deere:**      **6010:** 6010, 6110, 6210, 6310, 6410, 6510, 6610, 6710, 6810, 6910;

**Artikel kompatibel mit**

Pickup Hitches Einsätze K80 00 423.00.0 | Pickup Hitches Einsätze K80 00 427.00.0 | Pickup Hitches Einsätze K80 00 427.01.0

**Bauartgenehmigung**

M 9703, e4 D 0098

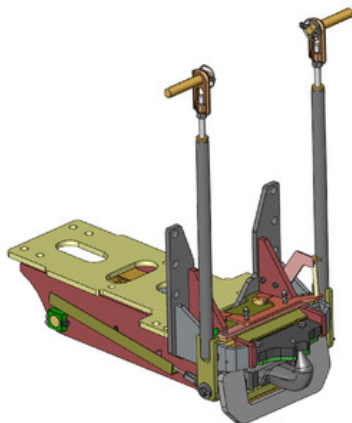
**Technische Werte\***

Max. Zul. Stützlast (kg): 3000 | Max. Zul. D-Wert(kN): 86,7

**Kennwerte**

Hitch Ausrichtung  
Hitch-Art  
inkl. Zugpendel

Horizontal  
Hydraulisch



**Pickup Hitches | Standard | Art. Nr. 00 417.61.0**  
Zughaken (Hitch), DIN ähnlich 9678-1, ISO ähnlich 6489-1

**Geeignete Schlepper/Traktoren**

**John Deere:**      **7020:** 7920;

**Artikel kompatibel mit**

Pickup Hitches Einsätze K80 00 423.00.0 | Pickup Hitches Einsätze K80 00 427.00.0 | Pickup Hitches Einsätze K80 00 427.01.0

**Bauartgenehmigung**

M 9703, e4 D 0098

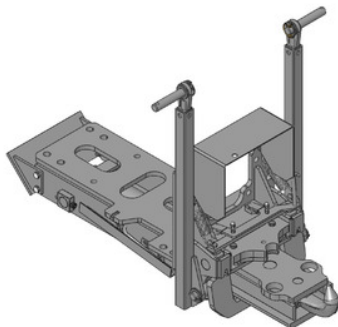
**Technische Werte\***

Max. Zul. Stützlast (kg): 3000 | Max. Zul. D-Wert(kN): 86,7

**Kennwerte**

Hitch Ausrichtung  
Hitch-Art  
inkl. Zugpendel

Horizontal  
Hydraulisch



**Pickup Hitches | Standard | Art. Nr. 00 417.63.0**  
Zughaken (Hitch), DIN ähnlich 9678-1, ISO ähnlich 6489-1

**Geeignete Schlepper/Traktoren**

**John Deere:**      **7020:** 7720, 7820;

**Artikel kompatibel mit**

Pickup Hitches Einsätze K80 00 423.00.0 | Pickup Hitches Einsätze K80 00 427.00.0 | Pickup Hitches Einsätze K80 00 427.01.0

**Bauartgenehmigung**

M 9700, e4 D 0099

**Technische Werte\***

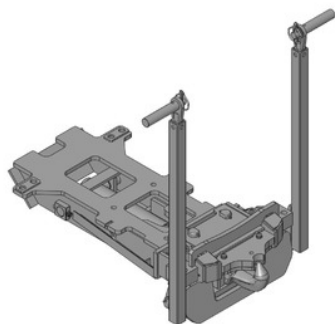
Max. Zul. Stützlast (kg): 3000 | Max. Zul. D-Wert(kN): 68,4

**Kennwerte**

Hitch Ausrichtung  
Hitch-Art  
inkl. Zugpendel

Vertikal  
Hydraulisch

**John Deere**



**Pickup Hitches | Standard | Art. Nr. 00 417.65.0**  
 Zughaken (Hitch), DIN ähnlich 9678-1, ISO ähnlich 6489-1

**Geeignete Schlepper/Traktoren**

**John Deere:**      **8020:** 8120, 8220, 8320, 8420, 8520;

**Artikel kompatibel mit**

Pickup Hitches Einsätze K80 00 423.00.0 | Pickup Hitches Einsätze K80 00 427.00.0 | Pickup Hitches Einsätze K80 00 427.01.0

**Bauartgenehmigung**

M 9703, e4 D 0098

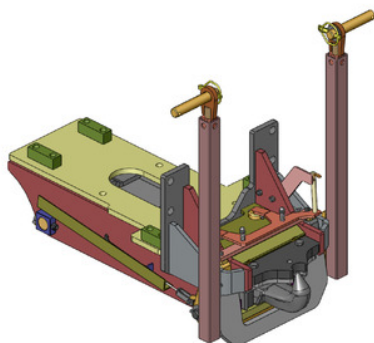
**Technische Werte\***

Max. Zul. Stützlast (kg): 3000 | Max. Zul. D-Wert(kN): 86,7

**Kennwerte**

Hitch Ausrichtung  
 Hitch-Art  
 inkl. Zugpendel

Vertikal  
 Hydraulisch



**Pickup Hitches | Standard | Art. Nr. 00 417.70.0**  
 Zughaken (Hitch), DIN ähnlich 9678-1, ISO ähnlich 6489-1

**Geeignete Schlepper/Traktoren**

**John Deere:**      **6020:** 6520, 6620, 6820, 6920; **6030:** 6830, 6930;

**Artikel kompatibel mit**

Pickup Hitches Einsätze K80 00 423.00.0 | Pickup Hitches Einsätze K80 00 427.00.0 | Pickup Hitches Einsätze K80 00 427.01.0

**Bauartgenehmigung**

M 9703, e4 D 0098

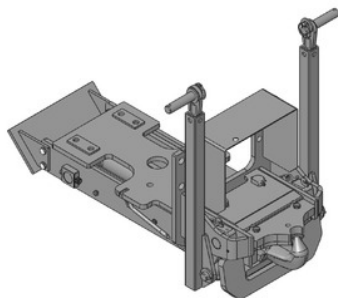
**Technische Werte\***

Max. Zul. Stützlast (kg): 3000 | Max. Zul. D-Wert(kN): 86,7

**Kennwerte**

Hitch Ausrichtung  
 inkl. Zugpendel

Vertikal



**Pickup Hitches | Standard | Art. Nr. 00 417.73.0**  
 Zughaken (Hitch), DIN ähnlich 9678-1, ISO ähnlich 6489-1

**Geeignete Schlepper/Traktoren**

**John Deere:**      **6020:** 6020, 6120, 6220, 6320, 6420; **6030:** 6430, 6530, 6630;

**Artikel kompatibel mit**

Pickup Hitches Einsätze K80 00 423.00.0 | Pickup Hitches Einsätze K80 00 427.00.0 | Pickup Hitches Einsätze K80 00 427.01.0

**Bauartgenehmigung**

M 9700, e4 D 0099

**Technische Werte\***

Max. Zul. Stützlast (kg): 3000 | Max. Zul. D-Wert(kN): 68,4

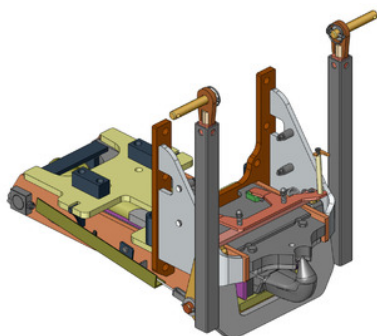
**Kennwerte**

Hitch Ausrichtung  
 Hitch-Art  
 inkl. Zugpendel

Vertikal  
 Hydraulisch



## John Deere



### Pickup Hitches | Standard | Art. Nr. 00 418.20.0 Zughaken (Hitch), DIN ähnlich 9678-1, ISO ähnlich 6489-1

#### Geeignete Schlepper/Traktoren

**John Deere:** 5020: 5620, 5720, 5820;

#### Artikel kompatibel mit

Lagerböcke Kurz 00 164.10.0 | Pickup Hitches Einsätze K80 00 423.00.0 | Pickup Hitches Einsätze K80 00 427.00.0 | Pickup Hitches Einsätze K80 00 427.01.0

#### Bauartgenehmigung

M 9703, e4 D 0098

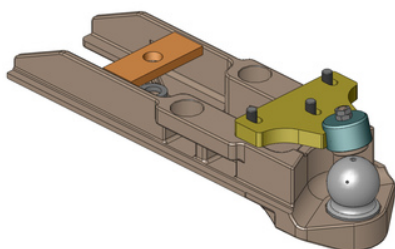
#### Technische Werte\*

Max. Zul. Stützlast (kg): 3000 | Max. Zul. D-Wert(kN): 86,7

#### Kennwerte

Hitch Ausrichtung  
Hitch-Art  
inkl. Zugpendel

Horizontal  
Hydraulisch



### Pickup Hitches | Einsätze K80 | Art. Nr. 00 423.00.0 K80 Zug-Kugelkupplung System , ISO 24347

#### Artikel kompatibel mit

Pickup Hitches Standard 00 400.30.0 | Pickup Hitches Standard 00 400.31.0 | Pickup Hitches Standard 00 400.35.0 | Pickup Hitches Standard 00 400.36.0 | Pickup Hitches Standard 00 400.37.0 | Pickup Hitches Standard 00 400.52.3 | Pickup Hitches Standard 00 400.70.2 | Pickup Hitches Standard 00 400.71.0 | Pickup Hitches Standard 00 400.73.0 | Pickup Hitches Standard 00 408.12.0 | Pickup Hitches Standard 00 411.05.0 | Pickup Hitches Standard 00 411.10.0 | Pickup Hitches Standard 00 417.60.1 | Pickup Hitches Standard 00 417.61.0 | Pickup Hitches Standard 00 417.63.0 | Pickup Hitches Standard 00 417.65.0 | Pickup Hitches Standard 00 417.70.0 | Pickup Hitches Standard 00 417.73.0 | Pickup Hitches Standard 00 418.20.0

#### Bauartgenehmigung

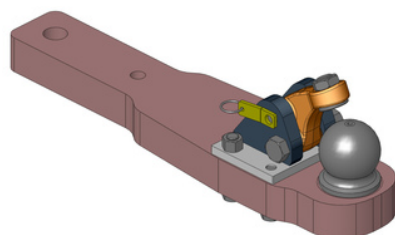
e4 D 0143

#### Technische Werte\*

Max. Zul. Stützlast (kg): 3000 | Max. Zul. D-Wert(kN): 86,7

#### Kennwerte

Länge Gesamt (mm) 680  
Schaft Höhe x Breite (mm) 90x206  
passend für Scharmüller Pickup Hitch



### Pickup Hitches | Einsätze K80 | Art. Nr. 00 427.00.0 K80 Zug-Kugelkupplung System , ISO 24347

#### Artikel kompatibel mit

Pickup Hitches Standard 00 400.30.0 | Pickup Hitches Standard 00 400.31.0 | Pickup Hitches Standard 00 400.35.0 | Pickup Hitches Standard 00 400.36.0 | Pickup Hitches Standard 00 400.37.0 | Pickup Hitches Standard 00 400.52.3 | Pickup Hitches Standard 00 400.70.2 | Pickup Hitches Standard 00 400.71.0 | Pickup Hitches Standard 00 400.73.0 | Pickup Hitches Standard 00 408.12.0 | Pickup Hitches Standard 00 411.05.0 | Pickup Hitches Standard 00 411.10.0 | Pickup Hitches Standard 00 417.60.1 | Pickup Hitches Standard 00 417.61.0 | Pickup Hitches Standard 00 417.63.0 | Pickup Hitches Standard 00 417.65.0 | Pickup Hitches Standard 00 417.70.0 | Pickup Hitches Standard 00 417.73.0 | Pickup Hitches Standard 00 418.20.0 | Pickup Hitches Standard 00 419.50.3

#### Bauartgenehmigung

Einzelgutachten

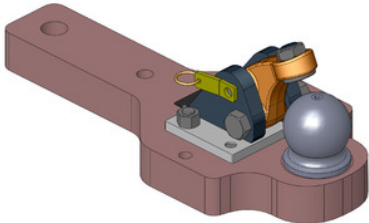
#### Technische Werte\*

Max. Zul. Stützlast (kg): 2000 | Max. Zul. D-Wert(kN): 78,5

#### Kennwerte

Länge Gesamt (mm) 630  
Schaft Höhe x Breite (mm) 50x90  
passend für Scharmüller Pickup Hitch

## John Deere



### Pickup Hitches | Einsätze K80 | Art. Nr. 00 427.01.0 K80 Zug-Kugelkupplung System , ISO 24347

#### Artikel kompatibel mit

Pickup Hitches Standard 00 400.30.0 | Pickup Hitches Standard 00 400.31.0 | Pickup Hitches Standard 00 400.35.0 | Pickup Hitches Standard 00 400.36.0 | Pickup Hitches Standard 00 400.37.0 | Pickup Hitches Standard 00 400.52.3 | Pickup Hitches Standard 00 400.70.2 | Pickup Hitches Standard 00 400.71.0 | Pickup Hitches Standard 00 400.73.0 | Pickup Hitches Standard 00 408.12.0 | Pickup Hitches Standard 00 411.05.0 | Pickup Hitches Standard 00 411.10.0 | Pickup Hitches Standard 00 417.60.1 | Pickup Hitches Standard 00 417.61.0 | Pickup Hitches Standard 00 417.63.0 | Pickup Hitches Standard 00 417.65.0 | Pickup Hitches Standard 00 417.70.0 | Pickup Hitches Standard 00 417.73.0 | Pickup Hitches Standard 00 418.20.0 | Pickup Hitches Standard 00 419.50.3 | Zwangslenkungs-Komponenten Anbau an K80-Tragplatte 00 521.020.0 | Zwangslenkungs-Komponenten Anbau an K80-Tragplatte 00 521.0320.0

#### Bauartgenehmigung

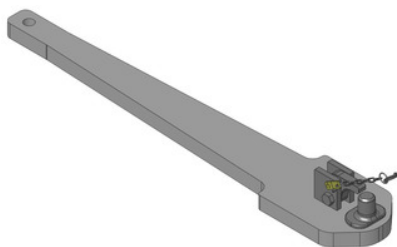
Einzelgutachten

#### Technische Werte\*

Max. Zul. Stützlast (kg): 2000 | Max. Zul. D-Wert(kN): 78,5

#### Kennwerte

Länge Gesamt (mm) 530  
Schaft Höhe x Breite (mm) 50x238  
passend für Scharmüller Pickup Hitch



### Tragplatten | Standard | Art. Nr. 00 960.110.0 Zugzapfen (Pitonfix), ISO ähnlich 6489-4

#### Geeignete Schlepper/Traktoren

**John Deere:** **8000:** 8100, 8200, 8300, 8400; **8010:** 8110, 8210, 8310, 8410; **8020:** 8120, 8220, 8320, 8420, 8520;

#### Bauartgenehmigung

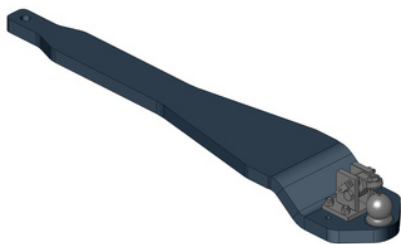
Einzelgutachten

#### Technische Werte\*

Max. Zul. Stützlast (kg): 3000 | Max. Zul. D-Wert(kN): 82,4

#### Kennwerte

Montage-Positionen 1  
Länge Gesamt (mm) 1295  
Breite (mm) 240  
Stärke (mm) 45  
passend für Original Zugpendelrahmen (ab Werk)



### Tragplatten | Standard | Art. Nr. 00 960.301.0 K80 Zug-Kugelkupplung System , ISO 24347

#### Geeignete Schlepper/Traktoren

**John Deere:** **4040:** 4040, 4240, 4440, 4640; **4050:** 4650, 4850; **4055:** 4755, 4955;

#### Artikel kompatibel mit

Zwangslenkungs-Komponenten Anbau an K80-Tragplatte 00 521.020.0 |  
Zwangslenkungs-Komponenten Anbau an K80-Tragplatte 00 521.0320.0

#### Bauartgenehmigung

Einzelgutachten

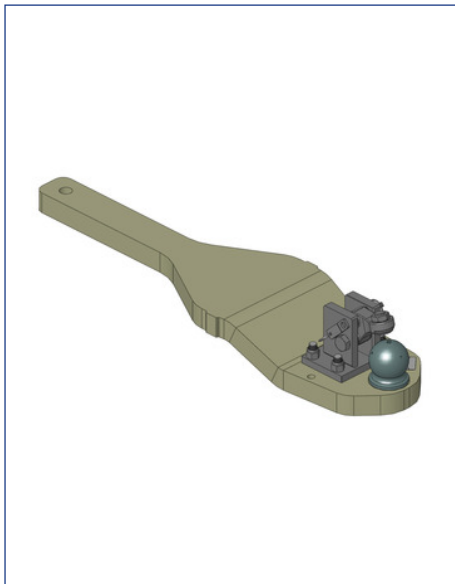
#### Technische Werte\*

Max. Zul. Stützlast (kg): 3000 | Max. Zul. D-Wert(kN): 84,1

#### Kennwerte

Montage-Positionen 1  
Länge Gesamt (mm) 1616  
Breite (mm) 300  
Stärke (mm) 45  
passend für Original Lagerbock (ab Werk) mit Zugpendelrahmen

## John Deere



### Tragplatten | Standard | Art. Nr. 00 960.385.0 K80 Zug-Kugelumkupplung System , ISO 24347

#### Geeignete Schlepper/Traktoren

**John Deere:** **6010:** 6010, 6110, 6210, 6310, 6410, 6510, 6610, 6710, 6810, 6910; **6020:** 6020, 6120, 6220, 6320, 6420, 6520, 6620, 6820, 6920; **6030:** 6130, 6230, 6330, 6430, 6530, 6630, 6830, 6930; **7010:** 7010, 7210, 7410, 7510, 7610, 7710, 7810; **7020:** 7220, 7320, 7420, 7520, 7720;

#### Artikel kompatibel mit

Zwangslenkungs-Komponenten Anbau an K80-Tragplatte 00 521.020.0 |  
Zwangslenkungs-Komponenten Anbau an K80-Tragplatte 00 521.0320.0

#### Bauartgenehmigung

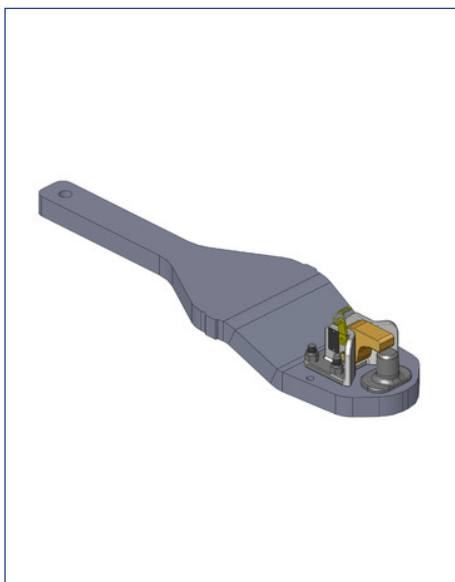
e4 D 0145

#### Technische Werte\*

Max. Zul. Stützlast (kg): 3000 | Max. Zul. D-Wert(kN): 84,1

#### Kennwerte

Montage-Positionen 1  
Länge Gesamt (mm) 1003  
Breite (mm) 285  
Stärke (mm) 45  
passend für Original Lagerbock (ab Werk) mit Zugpendelrahmen



### Tragplatten | Standard | Art. Nr. 00 960.385.1 Zugzapfen (Pitonfix), ISO ähnlich 6489-4

#### Geeignete Schlepper/Traktoren

**John Deere:** **6010:** 6010, 6110, 6210, 6310, 6410, 6510, 6610, 6710, 6810, 6910; **6020:** 6020, 6120, 6220, 6320, 6420, 6520, 6620, 6820, 6920; **6030:** 6130, 6230, 6330, 6430, 6530, 6630, 6830, 6930; **7010:** 7010, 7210, 7410, 7510, 7610, 7710, 7810; **7020:** 7220, 7320, 7420, 7520, 7720;

#### Bauartgenehmigung

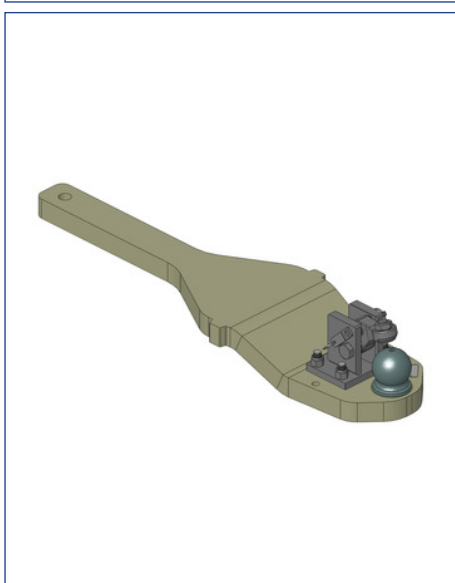
Einzelgutachten

#### Technische Werte\*

Max. Zul. Stützlast (kg): 3000 | Max. Zul. D-Wert(kN): 84,1

#### Kennwerte

Montage-Positionen 1  
Länge Gesamt (mm) 1003  
Breite (mm) 285  
Stärke (mm) 45  
passend für Original Lagerbock (ab Werk) mit Zugpendelrahmen



### Tragplatten | Standard | Art. Nr. 00 960.385.0 K80 Zug-Kugelumkupplung System , ISO 24347

#### Geeignete Schlepper/Traktoren

**John Deere:** **7020:** 7820, 7920;

#### Artikel kompatibel mit

Zwangslenkungs-Komponenten Anbau an K80-Tragplatte 00 521.020.0 |  
Zwangslenkungs-Komponenten Anbau an K80-Tragplatte 00 521.0320.0

#### Bauartgenehmigung

e4 D 0145

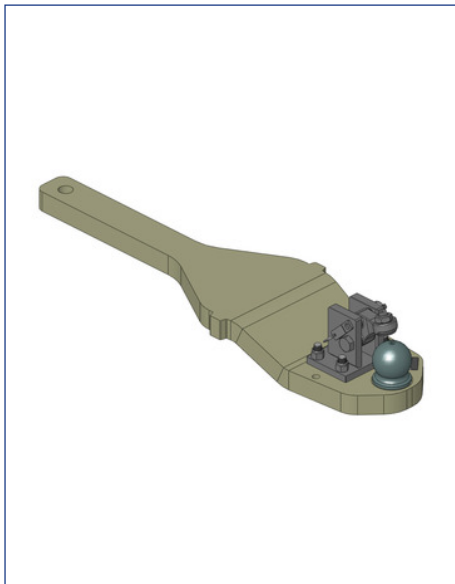
#### Technische Werte\*

Max. Zul. Stützlast (kg): 3000 | Max. Zul. D-Wert(kN): 84,1

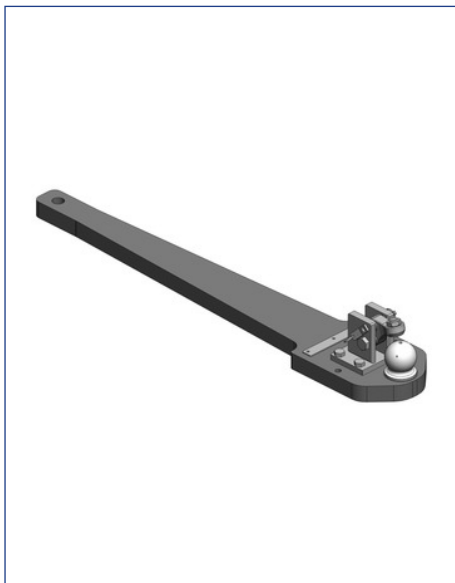
#### Kennwerte

Montage-Positionen 1  
Länge Gesamt (mm) 1033  
Breite (mm) 303  
Stärke (mm) 45  
passend für Original Lagerbock (ab Werk) mit Zugpendelrahmen

**John Deere**



<b>Tragplatten   Standard   Art. Nr. 00 960.3860.0</b> K80 Zug-Kugelumkupplung System , ISO 24347	
<b>Geeignete Schlepper/Traktoren</b>	
<b>John Deere:</b> 7030: 7130, 7230, 7330, 7430, 7530;	
<b>Artikel kompatibel mit</b>	
Zwangslenkungs-Komponenten Anbau an K80-Tragplatte 00 521.020.0   Zwangslenkungs-Komponenten Anbau an K80-Tragplatte 00 521.0320.0	
<b>Bauartgenehmigung</b>	<b>Technische Werte*</b>
e4 D 0145	Max. Zul. Stützlast (kg): 3000   Max. Zul. D-Wert(kN): 84,1
<b>Kennwerte</b>	
Montage-Positionen	1
Länge Gesamt (mm)	1033
Breite (mm)	303
Stärke (mm)	45
passend für Original Lagerbock (ab Werk) mit Zugpendelrahmen	

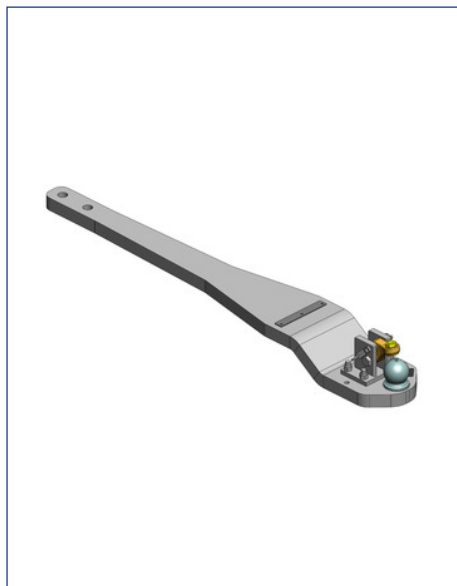


<b>Tragplatten   Standard   Art. Nr. 00 960.400.0</b> K80 Zug-Kugelumkupplung System , ISO 24347	
<b>Geeignete Schlepper/Traktoren</b>	
<b>John Deere:</b> 8000: 8100, 8200, 8300, 8400; 8010: 8110, 8210, 8310, 8410; 8020: 8120, 8220, 8320, 8420, 8520;	
<b>Artikel kompatibel mit</b>	
Zwangslenkungs-Komponenten Anbau an K80-Tragplatte 00 521.020.0   Zwangslenkungs-Komponenten Anbau an K80-Tragplatte 00 521.0320.0	
<b>Bauartgenehmigung</b>	<b>Technische Werte*</b>
Einzelgutachten	Max. Zul. Stützlast (kg): 3000   Max. Zul. D-Wert(kN): 80,8
<b>Kennwerte</b>	
Montage-Positionen	1
Länge Gesamt (mm)	1295
Breite (mm)	240
Stärke (mm)	45
passend für Original Lagerbock (ab Werk) mit Zugpendelrahmen	

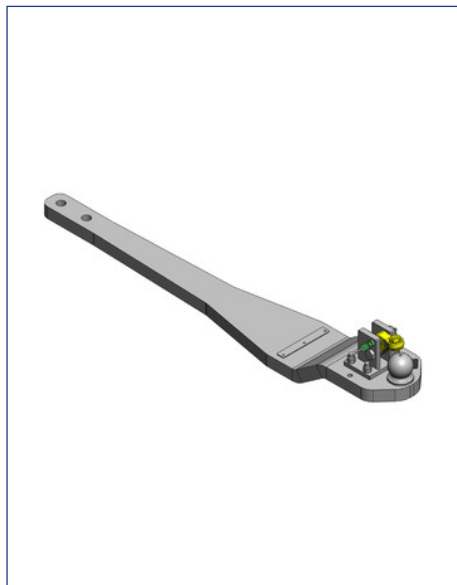


<b>Tragplatten   Standard   Art. Nr. 00 960.405.0</b> K80 Zug-Kugelumkupplung System , ISO 24347	
<b>Geeignete Schlepper/Traktoren</b>	
<b>John Deere:</b> 8 RT : 8295, 8320, 8345; 8020: 8120, 8220, 8320, 8420, 8520;	
<b>Artikel kompatibel mit</b>	
Zugpendel Einsatz 00 835.20.1   Zwangslenkungs-Komponenten Anbau an K80-Tragplatte 00 521.020.0   Zwangslenkungs-Komponenten Anbau an K80-Tragplatte 00 521.0320.0	
<b>Bauartgenehmigung</b>	<b>Technische Werte*</b>
e4 D 0149	Max. Zul. Stützlast (kg): 3000   Max. Zul. D-Wert(kN): 89,3
<b>Kennwerte</b>	
Montage-Positionen	2
Länge Gesamt (mm)	1565
Breite (mm)	240
Stärke (mm)	45
passend für Original Zugpendelrahmen (ab Werk)	

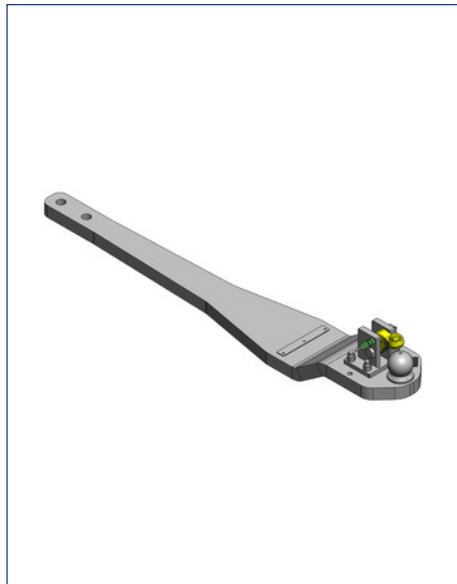
**John Deere**



<b>Tragplatten   Standard   Art. Nr. 00 960.405.1</b> K80 Zug-Kugelpkupplung System , ISO 24347	
<b>Geeignete Schlepper/Traktoren</b>	
<b>John Deere:</b> <b>8030:</b> 8130, 8230, 8330, 8430, 8530;	
<b>Artikel kompatibel mit</b>	
Zugpendel Einsatz 00 835.20.1   Zwangslenkungs-Komponenten Anbau an K80-Tragplatte 00 521.020.0   Zwangslenkungs-Komponenten Anbau an K80-Tragplatte 00 521.0320.0	
<b>Bauartgenehmigung</b>	<b>Technische Werte*</b>
e4 D 0149	Max. Zul. Stützlast (kg): 3000   Max. Zul. D-Wert(kN): 89,3
<b>Kennwerte</b>	
Montage-Positionen	2
Länge Gesamt (mm)	1565
Breite (mm)	240
Stärke (mm)	45
passend für Original Zugpendelrahmen (ab Werk)	



<b>Tragplatten   Standard   Art. Nr. 00 960.4050.0</b> K80 Zug-Kugelpkupplung System , ISO 24347	
<b>Geeignete Schlepper/Traktoren</b>	
<b>John Deere:</b> <b>8020:</b> 8120, 8220, 8320, 8420, 8520;	
<b>Artikel kompatibel mit</b>	
Zugpendel Einsatz 00 835.20.1   Zwangslenkungs-Komponenten Anbau an K80-Tragplatte 00 521.020.0   Zwangslenkungs-Komponenten Anbau an K80-Tragplatte 00 521.0320.0	
<b>Bauartgenehmigung</b>	<b>Technische Werte*</b>
e4 D 0149	Max. Zul. Stützlast (kg): 3000   Max. Zul. D-Wert(kN): 89,3
<b>Kennwerte</b>	
Montage-Positionen	2
Länge Gesamt (mm)	1565
Breite (mm)	240
Stärke (mm)	45
passend für Original Zugpendelrahmen (ab Werk)	

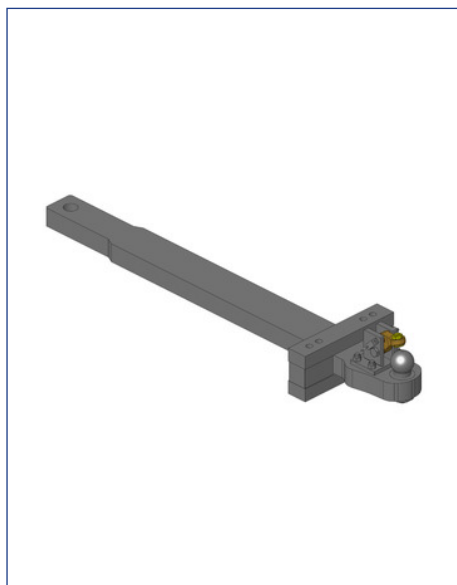


<b>Tragplatten   Standard   Art. Nr. 00 960.4050.1</b> K80 Zug-Kugelpkupplung System , ISO 24347	
<b>Geeignete Schlepper/Traktoren</b>	
<b>John Deere:</b> <b>8030:</b> 8130, 8230, 8330, 8430, 8530;	
<b>Artikel kompatibel mit</b>	
Zugpendel Einsatz 00 835.20.1   Zwangslenkungs-Komponenten Anbau an K80-Tragplatte 00 521.020.0   Zwangslenkungs-Komponenten Anbau an K80-Tragplatte 00 521.0320.0	
<b>Bauartgenehmigung</b>	<b>Technische Werte*</b>
e4 D 0149	Max. Zul. Stützlast (kg): 3000   Max. Zul. D-Wert(kN): 89,3
<b>Kennwerte</b>	
Montage-Positionen	2
Länge Gesamt (mm)	1565
Breite (mm)	240
Stärke (mm)	45
passend für Original Zugpendelrahmen (ab Werk)	

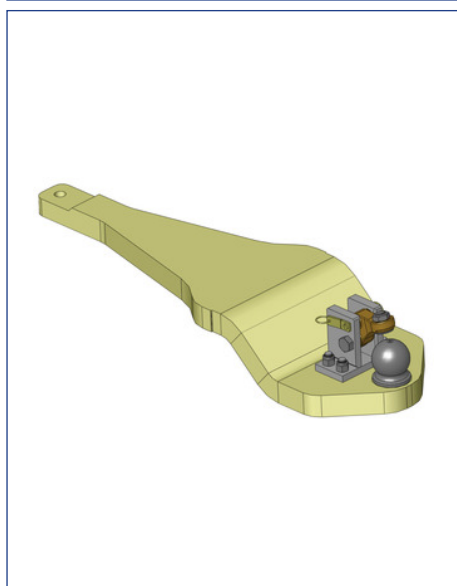
**John Deere**



<b>Tragplatten   Standard   Art. Nr. 00 960.406.0</b> K80 Zug-Kugelkupplung System , ISO 24347	
für Bodenbearbeitung	
<b>Geeignete Schlepper/Traktoren</b>	
<b>John Deere:</b> 8020: 8120, 8220, 8320, 8420, 8520;	
<b>Bauartgenehmigung</b>	<b>Technische Werte*</b>
Einzelgutachten	Max. Zul. Stützlast (kg): 3000   Max. Zul. D-Wert(kN): 114,1
<b>Kennwerte</b>	
Neigung	20°
Montage-Positionen	2
Länge Gesamt (mm)	1595
Breite (mm)	240
Stärke (mm)	45
passend für Original Zugpendelrahmen (ab Werk)	



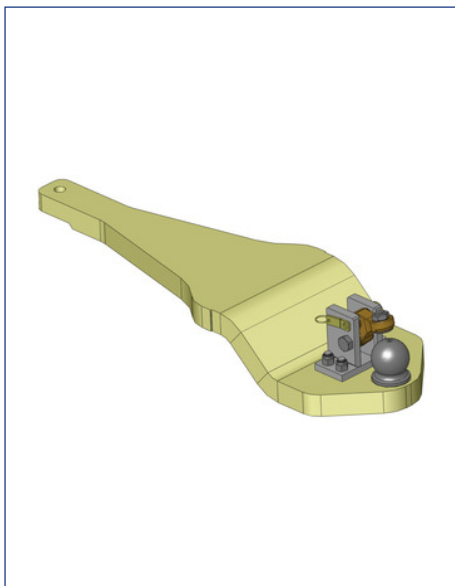
<b>Tragplatten   Standard   Art. Nr. 00 960.408.0</b> K80 Zug-Kugelkupplung System , ISO 24347	
<b>Geeignete Schlepper/Traktoren</b>	
<b>John Deere:</b> 9020: 9120, 9220, 9320, 9420, 9520, 9620; 9030: 9230, 9330, 9430, 9530, 9630;	
<b>Bauartgenehmigung</b>	<b>Technische Werte*</b>
Einzelgutachten	Max. Zul. Stützlast (kg): 6000   Max. Zul. D-Wert(kN): 82,7
<b>Kennwerte</b>	
Länge Gesamt (mm)	1685
Breite (mm)	150
Stärke (mm)	70
passend für Original Zugpendelrahmen (ab Werk)	



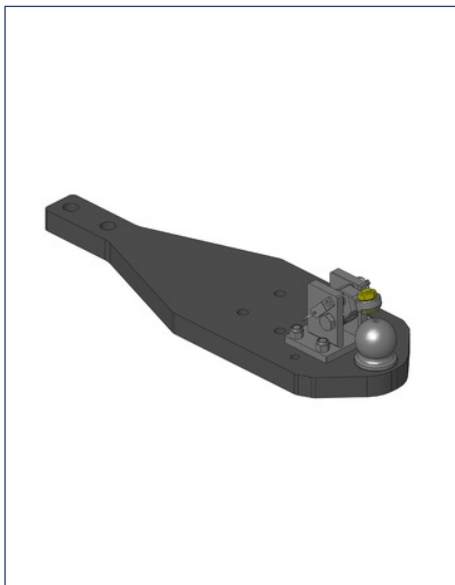
<b>Tragplatten   Standard   Art. Nr. 00 960.415.0</b> K80 Zug-Kugelkupplung System , ISO 24347	
<b>Geeignete Schlepper/Traktoren</b>	
<b>John Deere:</b> 4055: 4055, 4255, 4455;	
<b>Bauartgenehmigung</b>	<b>Technische Werte*</b>
Einzelgutachten	Max. Zul. Stützlast (kg): 2000   Max. Zul. D-Wert(kN): 71,7
<b>Kennwerte</b>	
Montage-Positionen	1
Länge Gesamt (mm)	1050
Breite (mm)	332
Stärke (mm)	50
Fräsung beim Zugbolzen oben	



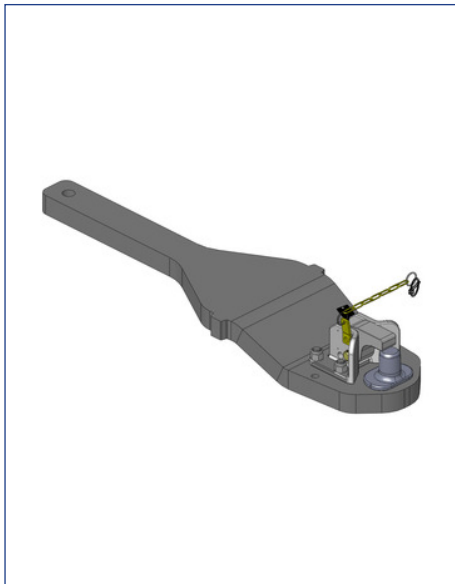
**John Deere**



<b>Tragplatten   Standard   Art. Nr. 00 960.415.1</b>	
K80 Zug-Kugelumplung System , ISO 24347	
<b>Geeignete Schlepper/Traktoren</b>	
<b>John Deere:</b> 4055: 4055, 4255, 4455;	
<b>Bauartgenehmigung</b>	<b>Technische Werte*</b>
Einzelgutachten	Max. Zul. Stützlast (kg): 2000   Max. Zul. D-Wert(kN): 71,7
<b>Kennwerte</b>	
Montage-Positionen	1
Länge Gesamt (mm)	1050
Breite (mm)	332
Stärke (mm)	50
Fräsung beim Zugbolzen unten	



<b>Tragplatten   Standard   Art. Nr. 00 960.865.0</b>	
K80 Zug-Kugelumplung System , ISO 24347	
<b>Geeignete Schlepper/Traktoren</b>	
<b>John Deere:</b> 8030: 8130, 8230, 8330, 8430, 8530;	
<b>Artikel kompatibel mit</b>	
Lagerböcke Standard 00 159.25.0	
<b>Kennwerte</b>	
Montage-Positionen	2
Länge Gesamt (mm)	905
Breite (mm)	290
Stärke (mm)	45
passend für Scharmüller Lagerbock mit Zugpendelrahmen	



<b>Tragplatten   Standard   Art. Nr. 00 961.3850.0</b>	
Zugzapfen (Pitonfix), ISO ähnlich 6489-4	
<b>Geeignete Schlepper/Traktoren</b>	
<b>John Deere:</b> 7020: 7820, 7920;	
<b>Bauartgenehmigung</b>	<b>Technische Werte*</b>
Einzelgutachten	Max. Zul. Stützlast (kg): 3000   Max. Zul. D-Wert(kN): 84,1
<b>Kennwerte</b>	
Montage-Positionen	1
Länge Gesamt (mm)	1033
Breite (mm)	303
Stärke (mm)	45
passend für Original Lagerbock (ab Werk) mit Zugpendelrahmen	

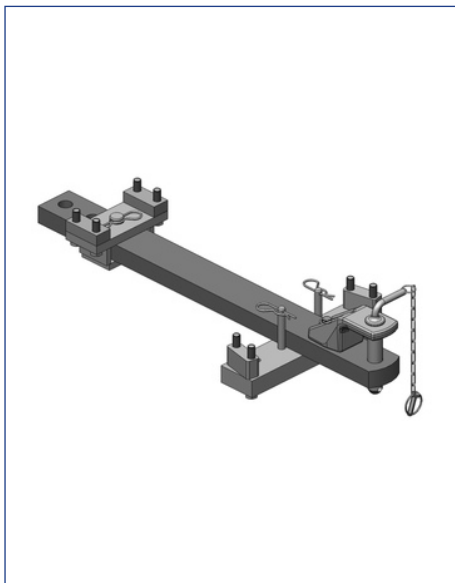
## John Deere

	<b>Tragplatten   Standard   Art. Nr. 00 961.405.0</b> Zugzapfen (Pitonfix), ISO ähnlich 6489-4	
	<b>Geeignete Schlepper/Traktoren</b>	
	<b>John Deere:</b> 8000: 8100, 8200, 8300, 8400; <b>8010:</b> 8110, 8210, 8310, 8410; <b>8020:</b> 8120, 8220, 8320, 8420, 8520;	
	<b>Bauartgenehmigung</b>	<b>Technische Werte*</b>
	Einzelgutachten	Max. Zul. Stützlast (kg): 3000   Max. Zul. D-Wert(kN): 82,4
<b>Kennwerte</b>		
Montage-Positionen 2 Länge Gesamt (mm) 1458 Breite (mm) 290 Stärke (mm) 45 passend für Original Zugpendelrahmen (ab Werk)		
	<b>Tragplatten   Standard   Art. Nr. 00 961.406.1</b> Zugzapfen (Pitonfix), ISO ähnlich 6489-4	
	<b>Geeignete Schlepper/Traktoren</b>	
	<b>John Deere:</b> 8030: 8130, 8230, 8330, 8430, 8530;	
	<b>Artikel kompatibel mit</b> Zugpendel Einsatz 00 835.20.1	
	<b>Bauartgenehmigung</b>	<b>Technische Werte*</b>
Einzelgutachten	Max. Zul. Stützlast (kg): 3000   Max. Zul. D-Wert(kN): 89,3	
<b>Kennwerte</b>		
Montage-Positionen 2 Länge Gesamt (mm) 1565 Breite (mm) 240 Stärke (mm) 45 passend für Original Zugpendelrahmen (ab Werk)		
	<b>Tragplatten   Standard   Art. Nr. 00 961.865.0</b> Zugzapfen (Pitonfix), ISO ähnlich 6489-4	
	<b>Geeignete Schlepper/Traktoren</b>	
	<b>John Deere:</b> 8030: 8130, 8230, 8330, 8430, 8530;	
	<b>Artikel kompatibel mit</b> Lagerböcke Standard 00 159.25.0	
	<b>Bauartgenehmigung</b>	<b>Technische Werte*</b>
Einzelgutachten	Max. Zul. Stützlast (kg): 3000   Max. Zul. D-Wert(kN): 89,3	
<b>Kennwerte</b>		
Montage-Positionen 2 Länge Gesamt (mm) 905 Breite (mm) 290 Stärke (mm) 45 passend für Scharmüller Lagerbock mit Zugpendelrahmen		

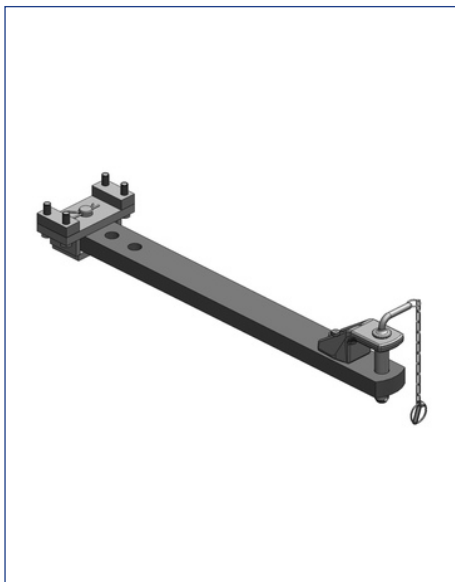
**John Deere**



<b>Tragplatten   Standard   Art. Nr. 00 962.407.0</b>	
<b>K110 Zug-Kugelkupplung System</b>	
<b>Geeignete Schlepper/Traktoren</b>	
<b>John Deere:</b> 9000: 9100, 9200, 9300, 9400; 9020: 9120, 9220, 9320, 9420, 9520, 9620; 9030: 9230, 9330, 9430, 9530, 9630;	
Bauartgenehmigung	Technische Werte*
Einzelgutachten	Max. Zul. Stützlast (kg): 4000   Max. Zul. D-Wert(kN): 98,5
Kennwerte	
Montage-Positionen	1
Länge Gesamt (mm)	1818
Breite (mm)	390
Stärke (mm)	60
passend für Original Zugpendelrahmen (ab Werk)	

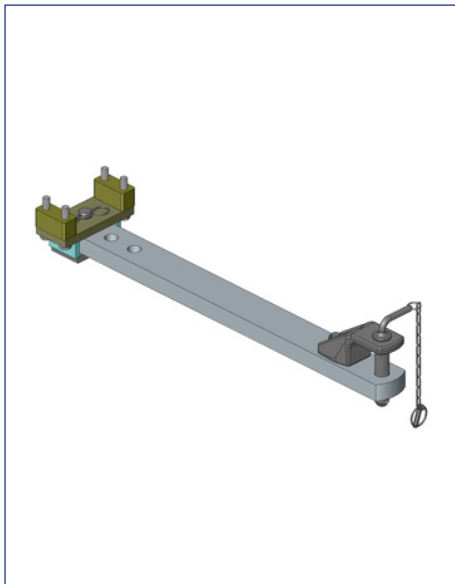


<b>Zugpendel   Nachrüstatz   Art. Nr. 00 804.00.0</b>	
<b>Zugpendel, DIN ähnlich 9677, ISO ähnlich 6489-3</b>	
<b>Artikel kompatibel mit</b>	
Lagerböcke vorbereitet Zugpendel 00 164.50.0	
Bauartgenehmigung	Technische Werte*
M 9920, e4 D 041	Max. Zul. D-Wert(kN): 78,5
Kennwerte	
Montage-Positionen	3
Länge Gesamt (mm)	980
Zugpendel Stärke	40

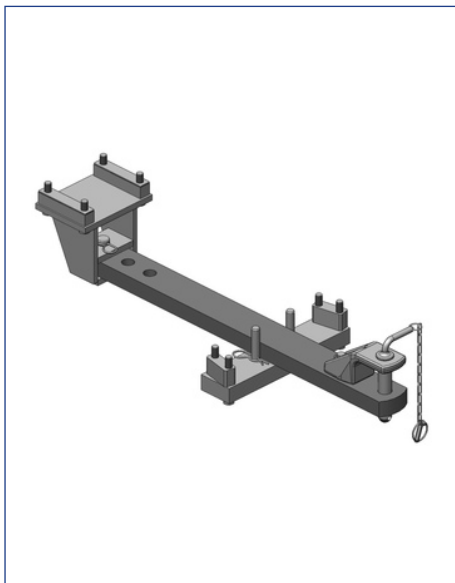


<b>Zugpendel   Nachrüstatz   Art. Nr. 00 804.10.0</b>	
<b>Zugpendel, DIN ähnlich 9677, ISO ähnlich 6489-3</b>	
<b>Artikel kompatibel mit</b>	
Lagerböcke vorbereitet Zugpendel 00 164.70.0	
Bauartgenehmigung	Technische Werte*
M 9920, e4 D 041	Max. Zul. D-Wert(kN): 78,5
Kennwerte	
Montage-Positionen	3
Länge Gesamt (mm)	980
Zugpendel Stärke	40

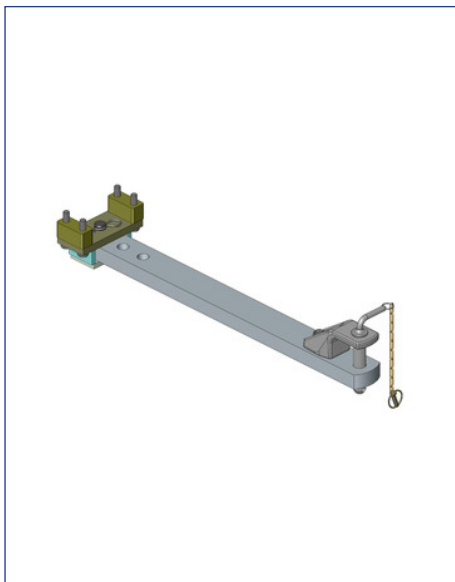
**John Deere**



<b>Zugpendel   Nachrüstsatz   Art. Nr. 00 805.00.0</b>	
Zugpendel, DIN ähnlich 9677, ISO ähnlich 6489-3	
<b>Geeignete Schlepper/Traktoren</b>	
<b>John Deere:</b> <b>6000:</b> 6100, 6200, 6300, 6400; <b>6010:</b> 6010, 6110, 6210, 6310, 6410, 6510, 6610, 6710, 6810, 6910; <b>6020:</b> 6020, 6120, 6220, 6320, 6420, 6520, 6620, 6820, 6920; <b>6030:</b> 6130, 6230, 6330, 6430, 6530, 6630, 6830, 6930;	
<b>Artikel kompatibel mit</b>	
Lagerböcke vorbereitet Zugpendel 00 157.52.0   Lagerböcke vorbereitet Zugpendel 00 157.71.0	
<b>Bauartgenehmigung</b>	<b>Technische Werte*</b>
M 9920, e4 D 041	Max. Zul. D-Wert(kN): 78,5
<b>Kennwerte</b>	
Montage-Positionen	3
Länge Gesamt (mm)	980
Zugpendel Stärke	40

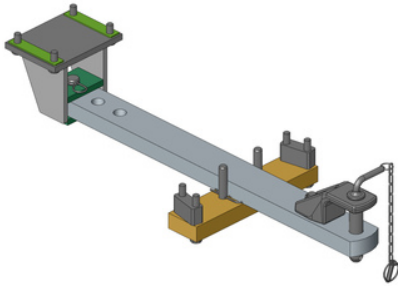


<b>Zugpendel   Nachrüstsatz   Art. Nr. 00 805.02.1</b>	
Zugpendel, DIN ähnlich 9677, ISO ähnlich 6489-3	
<b>Geeignete Schlepper/Traktoren</b>	
<b>John Deere:</b> <b>6000:</b> 6100, 6200, 6300, 6400; <b>6010:</b> 6010, 6110, 6210, 6310, 6410, 6510, 6610, 6710, 6810, 6910; <b>6020:</b> 6020, 6120, 6220, 6320, 6420, 6520, 6620, 6820, 6920; <b>6030:</b> 6130, 6230, 6330, 6430, 6530, 6630, 6830, 6930;	
<b>Artikel kompatibel mit</b>	
Lagerböcke Standard 00 158.80.0   Lagerböcke Standard 00 158.83.0	
<b>Bauartgenehmigung</b>	<b>Technische Werte*</b>
M 9920, e4 D 041	Max. Zul. D-Wert(kN): 78,5
<b>Kennwerte</b>	
Montage-Positionen	3
Länge Gesamt (mm)	980
Zugpendel Stärke	40



<b>Zugpendel   Nachrüstsatz   Art. Nr. 00 806.00.0</b>	
Zugpendel, DIN ähnlich 9677, ISO ähnlich 6489-3	
<b>Geeignete Schlepper/Traktoren</b>	
<b>John Deere:</b> <b>7000:</b> 7600, 7700, 7800; <b>7010:</b> 7010, 7210, 7410, 7510, 7610, 7710, 7810; <b>7020:</b> 7220, 7320, 7420, 7520, 7720, 7820, 7920; <b>7030:</b> 7130, 7230, 7330, 7430, 7530, 7730, 7830, 7930;	
<b>Artikel kompatibel mit</b>	
Lagerböcke vorbereitet Zugpendel 00 157.52.0   Lagerböcke vorbereitet Zugpendel 00 157.71.0	
<b>Bauartgenehmigung</b>	<b>Technische Werte*</b>
M 9920, e4 D 041	Max. Zul. D-Wert(kN): 78,5
<b>Kennwerte</b>	
Montage-Positionen	3
Länge Gesamt (mm)	1065
Zugpendel Stärke	40

**John Deere**



**Zugpendel | Nachrüstsatz | Art. Nr. 00 806.02.1**  
Zugpendel, DIN ähnlich 9677, ISO ähnlich 6489-3

**Geeignete Schlepper/Traktoren**

**John Deere:** **7010:** 7010, 7210, 7410, 7510, 7610, 7710, 7810; **7020:** 7220, 7320, 7420, 7520, 7720, 7820, 7920; **7030:** 7130, 7230, 7330, 7430, 7530;

**Artikel kompatibel mit**

Lagerböcke Standard 00 158.80.0 | Lagerböcke Standard 00 158.83.0

**Bauartgenehmigung**

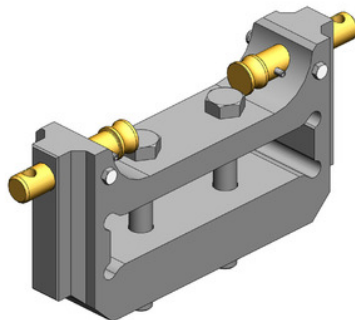
M 9920, e4 D 041

**Technische Werte\***

Max. Zul. D-Wert(kN): 78,5

**Kennwerte**

Montage-Positionen	3
Länge Gesamt (mm)	980
Zugpendel Stärke	40



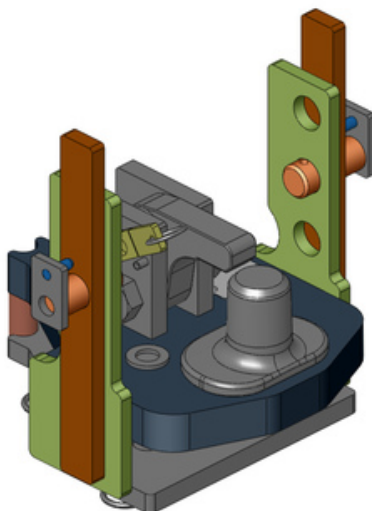
**Zugpendel | Einsatz | Art. Nr. 00 835.20.1**  
Einbaumaß Scharmüller / Rockinger (330/25/32)

**Geeignete Schlepper/Traktoren**

**John Deere:** **8020:** 8120, 8220, 8320, 8420, 8520; **8030:** 8130, 8230, 8330, 8430, 8530;

**Artikel kompatibel mit**

Tragplatten Standard 00 960.405.0 | Tragplatten Standard 00 960.405.1 | Tragplatten Standard 00 960.4050.0 | Tragplatten Standard 00 960.4050.1 | Tragplatten Standard 00 961.406.1



**Zugpendel | Einsatz | Art. Nr. 05 6225.00**  
Zugzapfen (Pitonfix), ISO ähnlich 6489-4

**Artikel kompatibel mit**

Lagerböcke Standard 00 161.92.2 | Zugpendel Standard 10 820.500.0

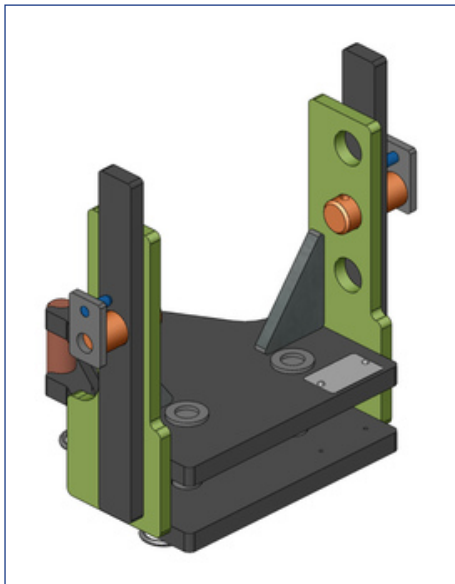
**Bauartgenehmigung**

e1 D 0167

**Technische Werte\***

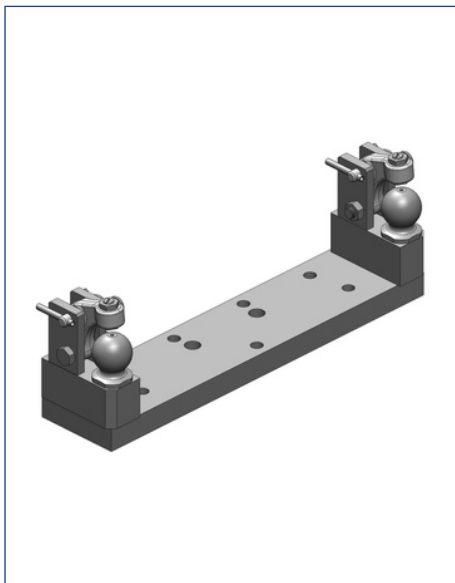
Max. Zul. Stützlast (kg): 1300 | Max. Zul. D-Wert(kN): 35,0

**John Deere**



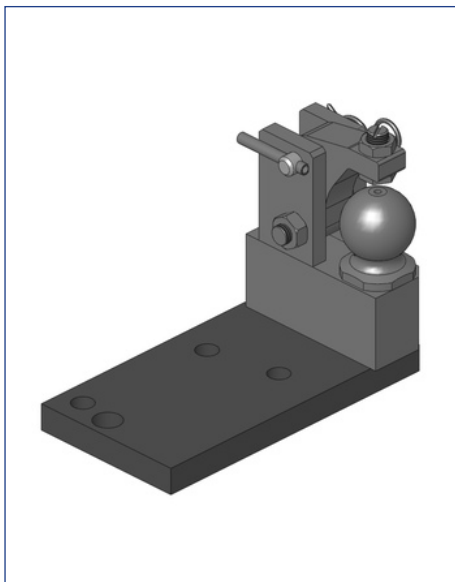
**Zugpendel | Einsatz | Art. Nr. 05 8225.00**

Artikel kompatibel mit	
Lagerböcke Standard 00 161.92.2   Zugpendel Standard 10 820.500.0	
Bauartgenehmigung	Technische Werte*
e1 D 0167	Max. Zul. Stützlast (kg): 750   Max. Zul. D-Wert(kN): 29,9



**Zwangsenkungs-Komponenten | Anbau an K80-Lagerbock | Art. Nr. 00 521.15.0**  
**K50 Zwangsenkungs-Anbausystem Scharmüller**

Artikel kompatibel mit	
Lagerböcke Standard 00 105.80.2   Lagerböcke Standard 00 107.80.0   Lagerböcke Standard 00 108.82.0   Lagerböcke Standard 00 108.83.0   Lagerböcke Standard 00 108.84.0   Lagerböcke Standard 00 110.84.2   Lagerböcke Standard 00 110.84.4   Lagerböcke Standard 00 111.80.0   Lagerböcke Standard 00 111.81.0   Lagerböcke Standard 00 111.88.0   Lagerböcke Standard 00 114.80.0   Lagerböcke Standard 00 114.88.0   Lagerböcke Standard 00 116.80.0   Lagerböcke Standard 00 116.88.0   Lagerböcke Standard 00 120.80.0   Lagerböcke Standard 00 120.82.0   Lagerböcke Standard 00 122.80.0   Lagerböcke Standard 00 123.80.0   Lagerböcke Standard 00 123.83.0   Lagerböcke Standard 00 124.80.0   Lagerböcke Standard 00 124.85.0   Lagerböcke Standard 00 131.80.0   Lagerböcke Standard 00 132.80.0   Lagerböcke Standard 00 158.80.0   Lagerböcke Standard 00 158.83.0   Lagerböcke Standard 00 158.85.1   Lagerböcke Standard 00 158.90.0   Lagerböcke Standard 00 164.81.0   Lagerböcke Standard 00 212.80.0   Lagerböcke Standard 00 217.82.0   Lagerböcke Standard 00 217.82.1   Lagerböcke Standard 00 218.80.1   Lagerböcke Standard 00 220.80.0   Lagerböcke Standard 00 222.80.0   Lagerböcke Standard 00 240.81.0   Lagerböcke Standard 00 240.82.0   Lagerböcke Standard 00 262.80.0   Lagerböcke Standard 00 284.80.0   Lagerböcke Standard 00 286.80.0   Lagerböcke Standard 00 287.80.0   Lagerböcke Standard 00 289.80.0   Lagerböcke Lang 00 108.83.1   Lagerböcke Lang 00 110.87.0   Lagerböcke Lang 00 110.88.0   Lagerböcke Lang 00 132.80.1	
Kennwerte	
Beidseitig mit Niederhalter Distanz K80 zu K50 (mm) 250 zugelassen für Lenkkräfte bis 20kN (2to)	

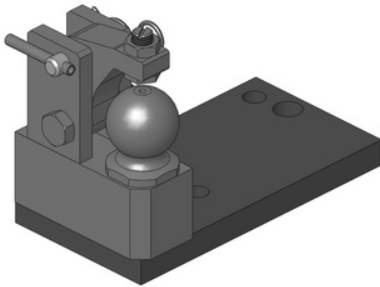


**Zwangsenkungs-Komponenten | Anbau an K80-Lagerbock | Art. Nr. 00 521.16.0**  
**K50 Zwangsenkungs-Anbausystem Scharmüller**

Artikel kompatibel mit	
Lagerböcke Standard 00 105.80.2   Lagerböcke Standard 00 107.80.0   Lagerböcke Standard 00 108.82.0   Lagerböcke Standard 00 108.83.0   Lagerböcke Standard 00 108.84.0   Lagerböcke Standard 00 110.84.2   Lagerböcke Standard 00 110.84.4   Lagerböcke Standard 00 111.80.0   Lagerböcke Standard 00 111.81.0   Lagerböcke Standard 00 111.88.0   Lagerböcke Standard 00 114.80.0   Lagerböcke Standard 00 114.88.0   Lagerböcke Standard 00 116.80.0   Lagerböcke Standard 00 116.88.0   Lagerböcke Standard 00 120.80.0   Lagerböcke Standard 00 120.82.0   Lagerböcke Standard 00 122.80.0   Lagerböcke Standard 00 123.80.0   Lagerböcke Standard 00 123.83.0   Lagerböcke Standard 00 124.80.0   Lagerböcke Standard 00 124.85.0   Lagerböcke Standard 00 131.80.0   Lagerböcke Standard 00 132.80.0   Lagerböcke Standard 00 146.81.0   Lagerböcke Standard 00 158.80.0   Lagerböcke Standard 00 158.83.0   Lagerböcke Standard 00 158.85.1   Lagerböcke Standard 00 158.90.0   Lagerböcke Standard 00 164.81.0   Lagerböcke Standard 00 212.80.0   Lagerböcke Standard 00 217.82.0   Lagerböcke Standard 00 217.82.1   Lagerböcke Standard 00 218.80.1   Lagerböcke Standard 00 220.80.0   Lagerböcke Standard 00 222.80.0   Lagerböcke Standard 00 240.81.0   Lagerböcke Standard 00 240.82.0   Lagerböcke Standard 00 262.80.0   Lagerböcke Standard 00 284.80.0   Lagerböcke Standard 00 286.80.0   Lagerböcke Standard 00 287.80.0   Lagerböcke Standard 00 289.80.0   Lagerböcke Lang 00 110.87.0   Lagerböcke Lang 00 110.88.0   Lagerböcke Lang 00 132.80.1	
Kennwerte	
Einseitig Rechts mit Niederhalter Distanz K80 zu K50 (mm) 250 zugelassen für Lenkkräfte bis 20kN (2to)	



**John Deere**



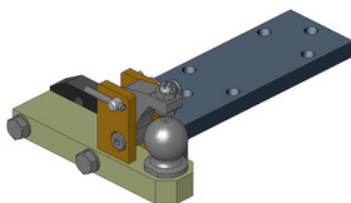
**Zwangsenkungs-Komponenten | Anbau an K80-Lagerbock | Art. Nr. 00 521.17.0**  
**K50 Zwangsenkungs-Anbausystem Scharmüller**

**Artikel kompatibel mit**

Lagerböcke Standard 00 105.80.2 | Lagerböcke Standard 00 107.80.0 | Lagerböcke Standard 00 108.82.0 | Lagerböcke Standard 00 108.83.0 | Lagerböcke Standard 00 108.84.0 | Lagerböcke Standard 00 110.84.2 | Lagerböcke Standard 00 110.84.4 | Lagerböcke Standard 00 111.80.0 | Lagerböcke Standard 00 111.81.0 | Lagerböcke Standard 00 111.88.0 | Lagerböcke Standard 00 114.80.0 | Lagerböcke Standard 00 114.88.0 | Lagerböcke Standard 00 116.80.0 | Lagerböcke Standard 00 116.88.0 | Lagerböcke Standard 00 120.80.0 | Lagerböcke Standard 00 120.82.0 | Lagerböcke Standard 00 122.80.0 | Lagerböcke Standard 00 123.80.0 | Lagerböcke Standard 00 123.83.0 | Lagerböcke Standard 00 124.80.0 | Lagerböcke Standard 00 124.85.0 | Lagerböcke Standard 00 131.80.0 | Lagerböcke Standard 00 132.80.0 | Lagerböcke Standard 00 146.81.0 | Lagerböcke Standard 00 158.80.0 | Lagerböcke Standard 00 158.83.0 | Lagerböcke Standard 00 158.85.1 | Lagerböcke Standard 00 158.90.0 | Lagerböcke Standard 00 164.81.0 | Lagerböcke Standard 00 212.80.0 | Lagerböcke Standard 00 217.82.0 | Lagerböcke Standard 00 217.82.1 | Lagerböcke Standard 00 218.80.1 | Lagerböcke Standard 00 220.80.0 | Lagerböcke Standard 00 222.80.0 | Lagerböcke Standard 00 240.81.0 | Lagerböcke Standard 00 240.82.0 | Lagerböcke Standard 00 262.80.0 | Lagerböcke Standard 00 284.80.0 | Lagerböcke Standard 00 286.80.0 | Lagerböcke Standard 00 287.80.0 | Lagerböcke Standard 00 289.80.0 | Lagerböcke Lang 00 108.83.1 | Lagerböcke Lang 00 110.87.0 | Lagerböcke Lang 00 110.88.0 | Lagerböcke Lang 00 132.80.1

**Kennwerte**

Einseitig  
Links  
mit Niederhalter  
Distanz K80 zu K50 (mm) 250  
zugelassen für Lenkkräfte bis 20kN (2to)



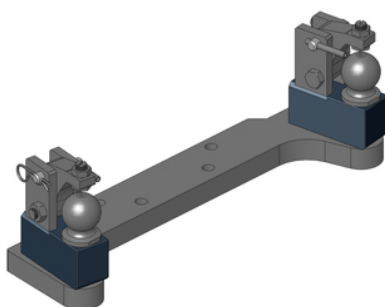
**Zwangsenkungs-Komponenten | Anbau an K80-Tragplatte | Art. Nr. 00 521.020.0**  
**K50 Zwangsenkungs-Anbausystem Scharmüller**

**Artikel kompatibel mit**

Lagerböcke Standard 00 159.81.0 | Lagerböcke Lang 00 190.80.2 | Pickup Hitches Einsätze K80 00 427.01.0 | Tragplatten Standard 00 960.290.2 | Tragplatten Standard 00 960.290.3 | Tragplatten Standard 00 960.301.0 | Tragplatten Standard 00 960.312.1 | Tragplatten Standard 00 960.332.0 | Tragplatten Standard 00 960.332.8 | Tragplatten Standard 00 960.333.0 | Tragplatten Standard 00 960.367.0 | Tragplatten Standard 00 960.385.0 | Tragplatten Standard 00 960.385.0 | Tragplatten Standard 00 960.400.0 | Tragplatten Standard 00 960.405.0 | Tragplatten Standard 00 960.405.1 | Tragplatten Standard 00 960.405.0 | Tragplatten Standard 00 960.405.1 | Tragplatten Standard 00 960.449.0 | Tragplatten Standard 00 960.452.1 | Tragplatten Standard 00 960.460.1 | Tragplatten Standard 00 960.460.2 | Tragplatten Standard 00 960.460.8 | Tragplatten Standard 00 960.461.0 | Tragplatten Standard 00 960.470.0 | Tragplatten Standard 00 960.470.8 | Tragplatten Standard 00 960.510.0 | Tragplatten Standard 00 960.510.8 | Tragplatten Standard 00 960.511.0 | Tragplatten Standard 00 960.535.0 | Tragplatten Standard 00 960.535.8 | Tragplatten Standard 00 960.572.0 | Tragplatten Standard 00 960.572.5 | Tragplatten Standard 00 960.575.15 | Tragplatten Standard 00 960.580.1 | Tragplatten Standard 00 960.580.8 | Tragplatten Standard 00 960.590.0 | Tragplatten Standard 00 960.590.8 | Tragplatten Standard 00 960.595.8 | Tragplatten Standard 00 960.597.0 | Tragplatten Standard 00 960.597.1 | Tragplatten Standard 00 960.597.8 | Tragplatten Standard 00 960.599.0 | Tragplatten Standard 00 960.640.0 | Tragplatten Standard 00 960.641.0

**Kennwerte**

Einseitig  
Links  
mit Niederhalter  
Distanz K80 zu K50 (mm) 250  
zugelassen für Lenkkräfte bis 20kN (2to)



**Zwangsenkungs-Komponenten | Anbau an K80-Tragplatte | Art. Nr. 00 521.0320.0**  
**K50 Zwangsenkungs-Anbausystem Scharmüller**

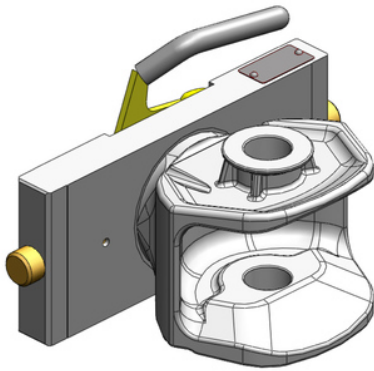
**Artikel kompatibel mit**

Lagerböcke Standard 00 159.81.0 | Lagerböcke Lang 00 190.80.2 | Pickup Hitches Einsätze K80 00 427.01.0 | Tragplatten Standard 00 960.290.2 | Tragplatten Standard 00 960.290.3 | Tragplatten Standard 00 960.301.0 | Tragplatten Standard 00 960.312.1 | Tragplatten Standard 00 960.332.0 | Tragplatten Standard 00 960.332.8 | Tragplatten Standard 00 960.333.0 | Tragplatten Standard 00 960.367.0 | Tragplatten Standard 00 960.385.0 | Tragplatten Standard 00 960.385.0 | Tragplatten Standard 00 960.400.0 | Tragplatten Standard 00 960.405.0 | Tragplatten Standard 00 960.405.1 | Tragplatten Standard 00 960.405.0 | Tragplatten Standard 00 960.405.1 | Tragplatten Standard 00 960.449.0 | Tragplatten Standard 00 960.452.1 | Tragplatten Standard 00 960.460.1 | Tragplatten Standard 00 960.460.2 | Tragplatten Standard 00 960.460.8 | Tragplatten Standard 00 960.461.0 | Tragplatten Standard 00 960.470.0 | Tragplatten Standard 00 960.470.8 | Tragplatten Standard 00 960.510.0 | Tragplatten Standard 00 960.510.8 | Tragplatten Standard 00 960.511.0 | Tragplatten Standard 00 960.535.0 | Tragplatten Standard 00 960.535.8 | Tragplatten Standard 00 960.572.0 | Tragplatten Standard 00 960.572.5 | Tragplatten Standard 00 960.575.15 | Tragplatten Standard 00 960.580.1 | Tragplatten Standard 00 960.580.8 | Tragplatten Standard 00 960.590.0 | Tragplatten Standard 00 960.590.8 | Tragplatten Standard 00 960.595.8 | Tragplatten Standard 00 960.597.0 | Tragplatten Standard 00 960.597.1 | Tragplatten Standard 00 960.597.8 | Tragplatten Standard 00 960.599.0 | Tragplatten Standard 00 960.640.0 | Tragplatten Standard 00 960.641.0

**Kennwerte**

Beidseitig  
mit Niederhalter  
Distanz K80 zu K50 (mm) 250  
zugelassen für Lenkkräfte bis 20kN (2to)

**John Deere**



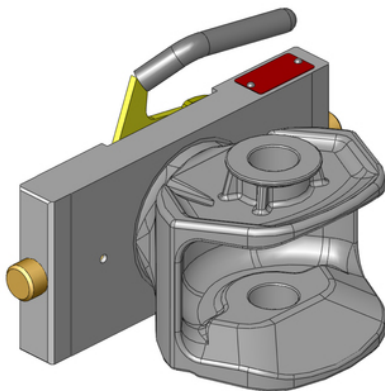
**Zugmäuler | Standard | Art. Nr. 03 2255.01**  
nicht selbsttätige Bolzenkupplung (31mm Bolzen), DIN ähnlich 11028, ISO ähnlich 6489-2 | Einbaumaß Scharmüller S32 (225/25/32)

**Artikel kompatibel mit**  
Zubehör und Komponenten Einhandstecker 02 451.125 | Zubehör und Komponenten Einhandstecker 10 443.630.0

Bauartgenehmigung	Technische Werte*
e4 D 078	Max. Zul. Stützlast (kg): 1300   Max. Zul. D-Wert(kN): 35,0

**Kennwerte**

mit Bündel Drehbar Höhe Adapterplatte (mm) Schnellhöhenverstellbar	120
---	-----



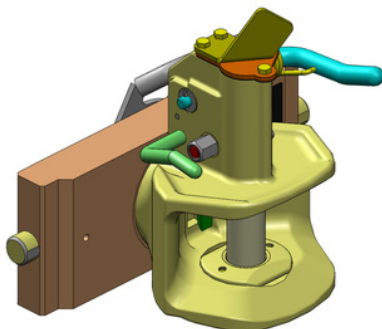
**Zugmäuler | Standard | Art. Nr. 03 2505.01**  
nicht selbsttätige Bolzenkupplung (31mm Bolzen), DIN ähnlich 11028, ISO ähnlich 6489-2 | Einbaumaß Scharmüller S32 (255/25/32)

**Artikel kompatibel mit**  
Zubehör und Komponenten Einhandstecker 02 451.125 | Zubehör und Komponenten Einhandstecker 10 443.630.0

Bauartgenehmigung	Technische Werte*
e4 D 078	Max. Zul. Stützlast (kg): 1300   Max. Zul. D-Wert(kN): 35,0

**Kennwerte**

mit Bündel Drehbar Höhe Adapterplatte (mm) Schnellhöhenverstellbar	120
---	-----



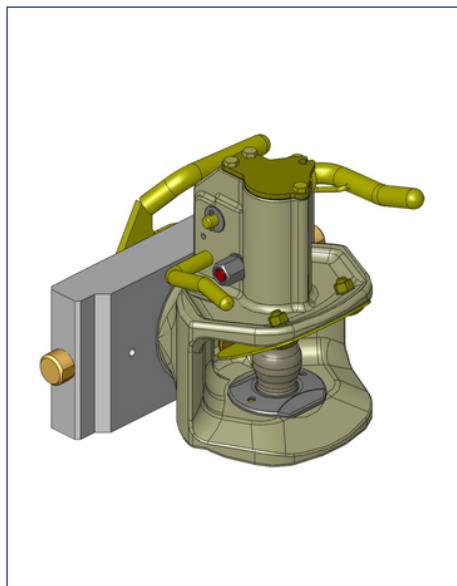
**Zugmäuler | Standard | Art. Nr. 03 2551.02**  
selbsttätige Bolzenkupplung (31mm Bolzen, A10) K2, DIN ähnlich 11028, ISO ähnlich 6489-2 | Einbaumaß Scharmüller S32 (255/25/32)

Bauartgenehmigung	Technische Werte*
M 9644, e4 D 084	Max. Zul. Stützlast (kg): 2000   Max. Zul. D-Wert(kN): 82,4

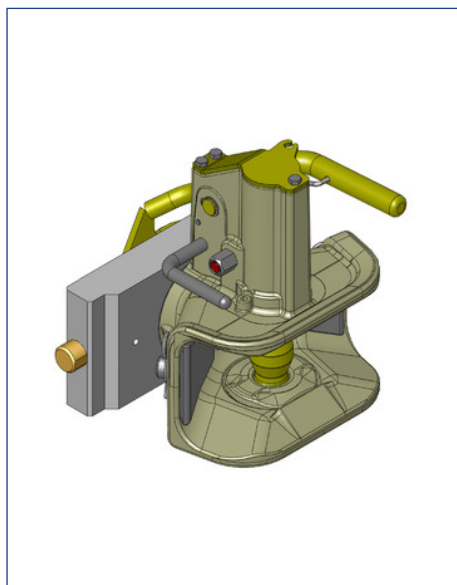
**Kennwerte**

Fernbedienungsvorbereitung Drehbar Höhe Adapterplatte (mm) Schnellhöhenverstellbar	keine Vorbereitung  120
---	-------------------------------

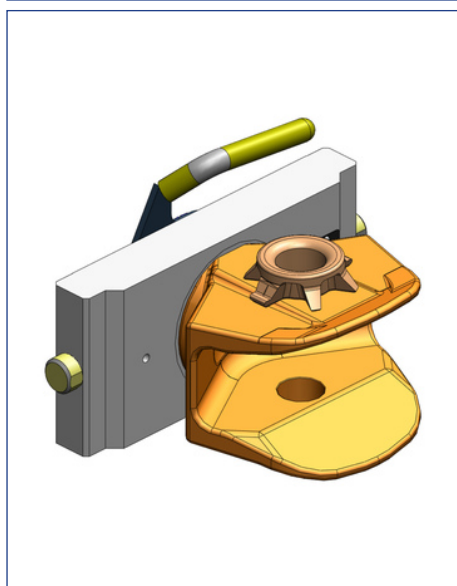
**John Deere**



<b>Zugmäuler   Standard   Art. Nr. 03 2553.02</b>	
selbsttätige Bolzenkupplung (38mm Bolzen, A11) K2, DIN ähnlich 11028, ISO ähnlich 6489-2   Einbaumaß Scharmüller S32 (255/25/32)	
Bauartgenehmigung	Technische Werte*
M 9644, e4 D 084	Max. Zul. Stützlast (kg): 2000   Max. Zul. D-Wert(kN): 82,4
Kennwerte	
Fernbedienungs-vorbereitung	keine Vorbereitung
Drehbar	
Höhe Adapterplatte (mm)	120
Schnellhöhenverstellbar	

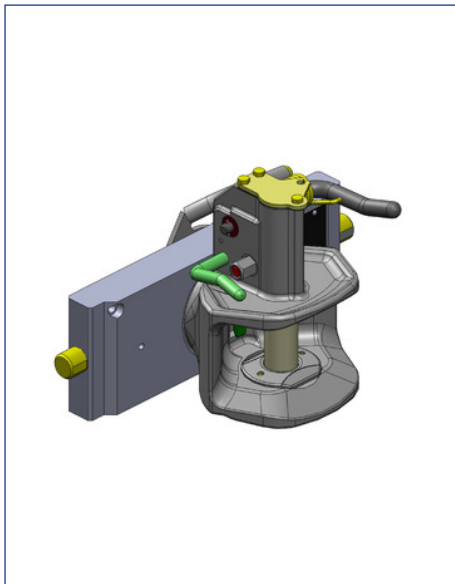


<b>Zugmäuler   Standard   Art. Nr. 03 2553.021</b>	
selbsttätige Bolzenkupplung (38mm Bolzen, A11) CH-I, DIN ähnlich 11028, ISO ähnlich 6489-2   Einbaumaß Scharmüller S32 (255/25/32)	
Bauartgenehmigung	Technische Werte*
M 9874, e4 D 0138	Max. Zul. Stützlast (kg): 2000   Max. Zul. D-Wert(kN): 82,4
Kennwerte	
Fernbedienungs-vorbereitung	keine Vorbereitung
Drehbar	
Höhe Adapterplatte (mm)	120
Schnellhöhenverstellbar	



<b>Zugmäuler   Standard   Art. Nr. 03 2554.94</b>	
nicht selbsttätige Bolzenkupplung (31mm Bolzen), DIN ähnlich 11028, ISO ähnlich 6489-2   Einbaumaß Scharmüller S32 (255/25/32)	
Artikel kompatibel mit	
Zubehör und Komponenten Einhandstecker 02 451.125   Zubehör und Komponenten Einhandstecker 10 443.630.0	
Bauartgenehmigung	Technische Werte*
e4 D 077	Max. Zul. Stützlast (kg): 2000   Max. Zul. D-Wert(kN): 82,4
Kennwerte	
mit Bündel	
Drehbar	
Höhe Adapterplatte (mm)	120
Schnellhöhenverstellbar	

**John Deere**



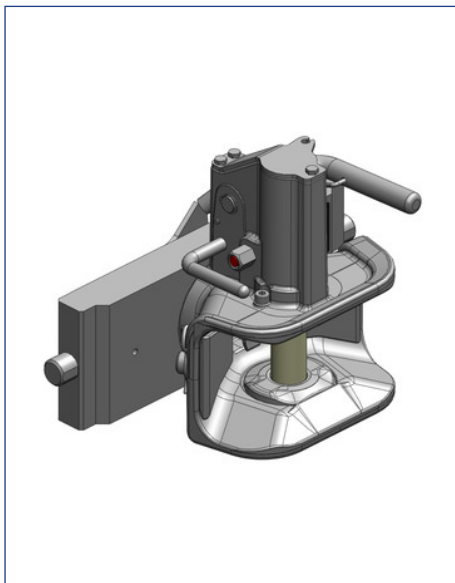
**Zugmäuler | Standard | Art. Nr. 03 3301.02**  
selbsttätige Bolzenkupplung (31mm Bolzen, A10) K2, DIN ähnlich 11028, ISO ähnlich 6489-2  
| Einbaumaß Scharmüller / Rockinger (330/25/32)

**Artikel kompatibel mit**  
Lagerböcke Retro Kit Rastschienen 00 212.07.0

Bauartgenehmigung	Technische Werte*
M 9644, e4 D 084	Max. Zul. Stützlast (kg): 2000   Max. Zul. D-Wert(kN): 82,4

**Kennwerte**

Fernbedienungs Vorbereitung	keine Vorbereitung
Drehbar	
Höhe Adapterplatte (mm)	120
Schnellhöhenverstellbar	

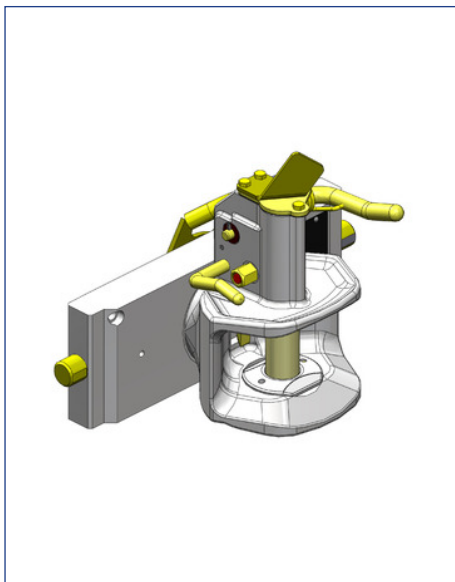


**Zugmäuler | Standard | Art. Nr. 03 3301.021**  
selbsttätige Bolzenkupplung (31mm Bolzen, A10) CH-I, DIN ähnlich 11028, ISO ähnlich 6489-2  
| Einbaumaß Scharmüller / Rockinger (330/25/32)

Bauartgenehmigung	Technische Werte*
M 9874, e4 D 0138	Max. Zul. Stützlast (kg): 2000   Max. Zul. D-Wert(kN): 82,4

**Kennwerte**

Fernbedienungs Vorbereitung	keine Vorbereitung
Drehbar	
Höhe Adapterplatte (mm)	120
Schnellhöhenverstellbar	



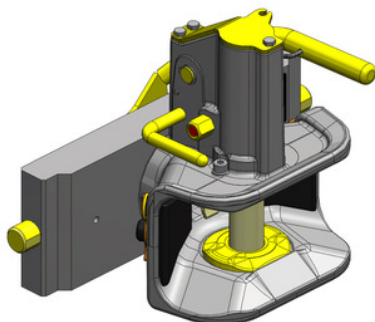
**Zugmäuler | Standard | Art. Nr. 03 3301.12**  
selbsttätige Bolzenkupplung (31mm Bolzen, A10) K2, DIN ähnlich 11028, ISO ähnlich 6489-2  
| Einbaumaß Scharmüller / Rockinger (330/25/32)

Bauartgenehmigung	Technische Werte*
M 9644, e4 D 084	Max. Zul. Stützlast (kg): 2000   Max. Zul. D-Wert(kN): 82,4

**Kennwerte**

Fernbedienungs Vorbereitung	für Fernbedienung von Scharmüller
Drehbar	
Höhe Adapterplatte (mm)	120
Schnellhöhenverstellbar	

**John Deere**



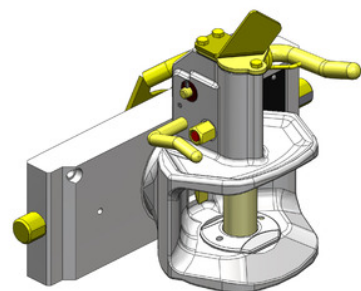
**Zugmäuler | Standard | Art. Nr. 03 3301.121**

selbsttätige Bolzenkupplung (31mm Bolzen, A10) CH-I, DIN ähnlich 11028, ISO ähnlich 6489-2 | Einbaumaß Scharmüller / Rockinger (330/25/32)

Bauartgenehmigung	Technische Werte*
M 9874, e4 D 0138	Max. Zul. Stützlast (kg): 2000   Max. Zul. D-Wert(kN): 82,4

**Kennwerte**

Fernbedienungs-vorbereitung	für Fernbedienung von Scharmüller
Drehbar	
Höhe Adapterplatte (mm)	120
Schnellhöhenverstellbar	



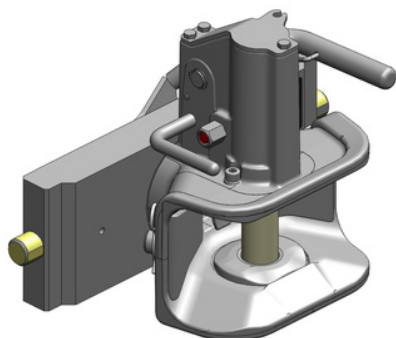
**Zugmäuler | Standard | Art. Nr. 03 3301.22**

selbsttätige Bolzenkupplung (31mm Bolzen, A10) K2, DIN ähnlich 11028, ISO ähnlich 6489-2 | Einbaumaß Scharmüller / Rockinger (330/25/32)

Bauartgenehmigung	Technische Werte*
M 9644, e4 D 084	Max. Zul. Stützlast (kg): 2000   Max. Zul. D-Wert(kN): 82,4

**Kennwerte**

Fernbedienungs-vorbereitung	für Fernbedienung von anderen Herstellern
Drehbar	
Höhe Adapterplatte (mm)	120
Schnellhöhenverstellbar	



**Zugmäuler | Standard | Art. Nr. 03 3301.221**

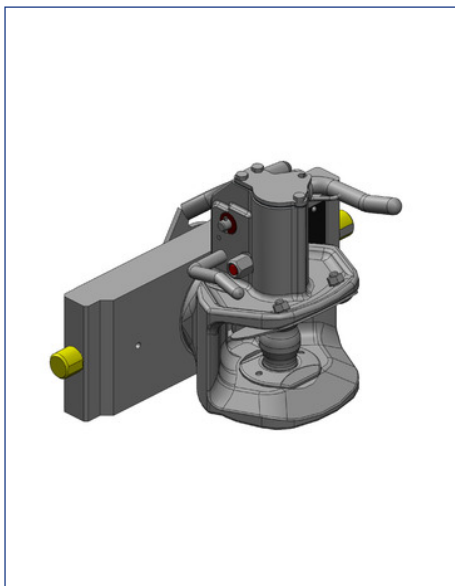
selbsttätige Bolzenkupplung (31mm Bolzen, A10) CH-I, DIN ähnlich 11028, ISO ähnlich 6489-2 | Einbaumaß Scharmüller / Rockinger (330/25/32)

Bauartgenehmigung	Technische Werte*
M 9874, e4 D 0138	Max. Zul. Stützlast (kg): 2000   Max. Zul. D-Wert(kN): 82,4

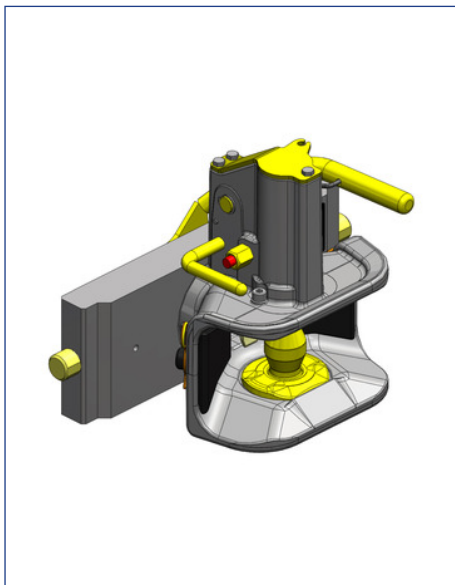
**Kennwerte**

Fernbedienungs-vorbereitung	für Fernbedienung von anderen Herstellern
Drehbar	
Höhe Adapterplatte (mm)	120
Schnellhöhenverstellbar	

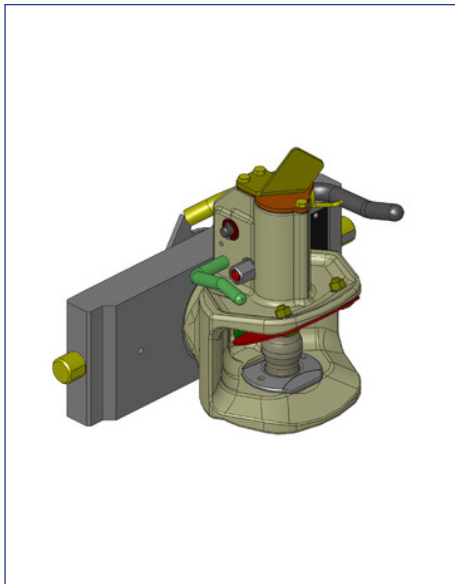
**John Deere**



<b>Zugmäuler   Standard   Art. Nr. 03 3303.02</b>	
selbsttätige Bolzenkupplung (38mm Bolzen, A11) K2, DIN ähnlich 11028, ISO ähnlich 6489-2   Einbaumaß Scharmüller / Rockinger (330/25/32)	
<b>Artikel kompatibel mit</b>	
Lagerböcke Retro Kit Rastschienen 00 212.08.0	
<b>Bauartgenehmigung</b>	<b>Technische Werte*</b>
M 9644, e4 D 084	Max. Zul. Stützlast (kg): 2000   Max. Zul. D-Wert(kN): 82,4
<b>Kennwerte</b>	
Fernbedienungs Vorbereitung	keine Vorbereitung
Drehbar	
Höhe Adapterplatte (mm)	120
Schnellhöhenverstellbar	



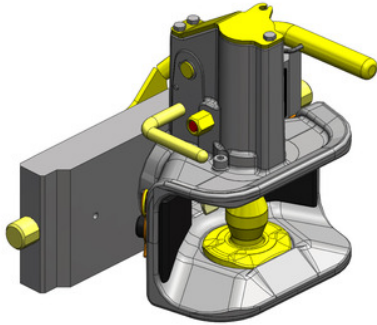
<b>Zugmäuler   Standard   Art. Nr. 03 3303.021</b>	
selbsttätige Bolzenkupplung (38mm Bolzen, A11) CH-I, DIN ähnlich 11028, ISO ähnlich 6489-2   Einbaumaß Scharmüller / Rockinger (330/25/32)	
<b>Bauartgenehmigung</b>	<b>Technische Werte*</b>
M 9874, e4 D 0138	Max. Zul. Stützlast (kg): 2000   Max. Zul. D-Wert(kN): 82,4
<b>Kennwerte</b>	
Fernbedienungs Vorbereitung	keine Vorbereitung
Drehbar	
Höhe Adapterplatte (mm)	120
Schnellhöhenverstellbar	



<b>Zugmäuler   Standard   Art. Nr. 03 3303.12</b>	
selbsttätige Bolzenkupplung (38mm Bolzen, A11) K2, DIN ähnlich 11028, ISO ähnlich 6489-2   Einbaumaß Scharmüller / Rockinger (330/25/32)	
<b>Bauartgenehmigung</b>	<b>Technische Werte*</b>
M 9644, e4 D 084	Max. Zul. Stützlast (kg): 2000   Max. Zul. D-Wert(kN): 82,4
<b>Kennwerte</b>	
Fernbedienungs Vorbereitung	für Fernbedienung von Scharmüller
Drehbar	
Höhe Adapterplatte (mm)	120
Schnellhöhenverstellbar	



**John Deere**

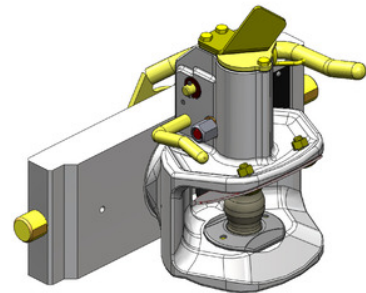


**Zugmäuler | Standard | Art. Nr. 03 3303.121**

selbsttätige Bolzenkupplung (38mm Bolzen, A11) CH-I, DIN ähnlich 11028, ISO ähnlich 6489-2 | Einbaumaß Scharmüller / Rockinger (330/25/32)

Bauartgenehmigung	Technische Werte*
M 9874, e4 D 0138	Max. Zul. Stützlast (kg): 2000   Max. Zul. D-Wert(kN): 82,4

Kennwerte	
Fernbedienungs Vorbereitung	für Fernbedienung von Scharmüller
Drehbar	
Höhe Adapterplatte (mm)	120
Schnellhöhenverstellbar	

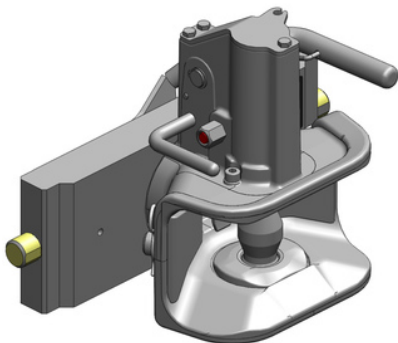


**Zugmäuler | Standard | Art. Nr. 03 3303.22**

selbsttätige Bolzenkupplung (38mm Bolzen, A11) K2, DIN ähnlich 11028, ISO ähnlich 6489-2 | Einbaumaß Scharmüller / Rockinger (330/25/32)

Bauartgenehmigung	Technische Werte*
M 9644, e4 D 084	Max. Zul. Stützlast (kg): 2000   Max. Zul. D-Wert(kN): 82,4

Kennwerte	
Fernbedienungs Vorbereitung	für Fernbedienung von anderen Herstellern
Drehbar	
Höhe Adapterplatte (mm)	120
Schnellhöhenverstellbar	



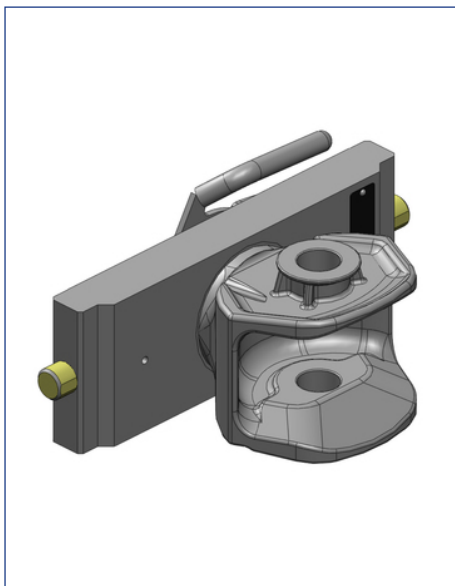
**Zugmäuler | Standard | Art. Nr. 03 3303.221**

selbsttätige Bolzenkupplung (38mm Bolzen, A11) CH-I, DIN ähnlich 11028, ISO ähnlich 6489-2 | Einbaumaß Scharmüller / Rockinger (330/25/32)

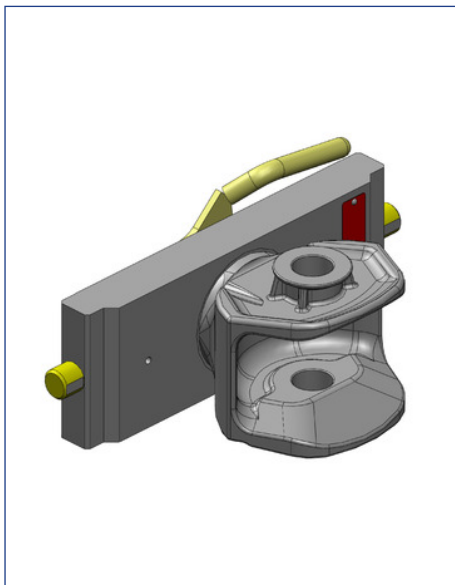
Bauartgenehmigung	Technische Werte*
M 9874, e4 D 0138	Max. Zul. Stützlast (kg): 2000   Max. Zul. D-Wert(kN): 82,4

Kennwerte	
Fernbedienungs Vorbereitung	für Fernbedienung von anderen Herstellern
Drehbar	
Höhe Adapterplatte (mm)	120
Schnellhöhenverstellbar	

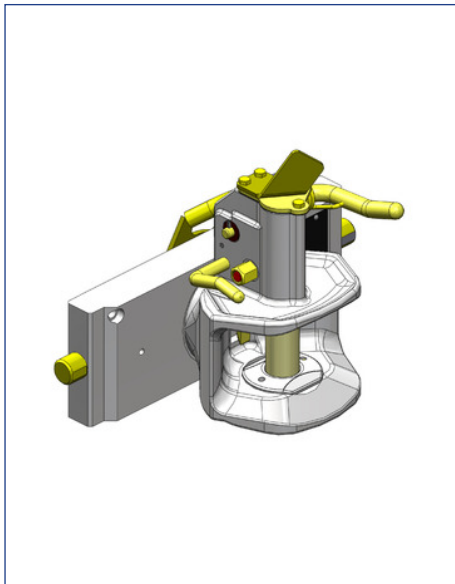
**John Deere**



<b>Zugmäuler   Standard   Art. Nr. 03 3305.01</b>	
nicht selbsttätige Bolzenkupplung (31mm Bolzen), DIN ähnlich 11028, ISO ähnlich 6489-2   Einbaumaß Scharmüller / Rockinger (330/25/32)	
<b>Artikel kompatibel mit</b>	
Zubehör und Komponenten Einhandstecker 02 451.125   Zubehör und Komponenten Einhandstecker 10 443.630.0	
<b>Bauartgenehmigung</b>	<b>Technische Werte*</b>
e4 D 077	Max. Zul. Stützlast (kg): 2000   Max. Zul. D-Wert(kN): 82,4
<b>Kennwerte</b>	
mit Bündel	
Drehbar	
Höhe Adapterplatte (mm)	120
Schnellhöhenverstellbar	

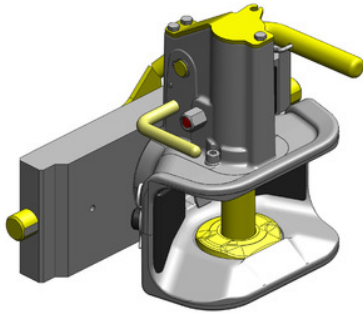


<b>Zugmäuler   Standard   Art. Nr. 03 3305.030</b>	
nicht selbsttätige Bolzenkupplung CHS (38mm Bolzen), DIN ähnlich 11028, ISO ähnlich 6489-2   Einbaumaß Scharmüller / Rockinger (330/25/32)	
<b>Artikel kompatibel mit</b>	
Zubehör und Komponenten Einhandstecker 02 452.125	
<b>Bauartgenehmigung</b>	<b>Technische Werte*</b>
e4 D 077	Max. Zul. Stützlast (kg): 2000   Max. Zul. D-Wert(kN): 82,4
<b>Kennwerte</b>	
mit Bündel	
Drehbar	
Höhe Adapterplatte (mm)	120
Schnellhöhenverstellbar	
inkl. 38mm Kuppelbolzen	



<b>Zugmäuler   Standard   Art. Nr. 03 3351.22</b>	
selbsttätige Bolzenkupplung (31mm Bolzen, A10) K2, DIN ähnlich 11028, ISO ähnlich 6489-2   Einbaumaß Cramer (335/22/30)	
<b>Bauartgenehmigung</b>	<b>Technische Werte*</b>
M 9644, e4 D 084	Max. Zul. Stützlast (kg): 2000   Max. Zul. D-Wert(kN): 82,4
<b>Kennwerte</b>	
Fernbedienungs-vorbereitung	für Fernbedienung von anderen Herstellern
Drehbar	
Höhe Adapterplatte (mm)	120
Schnellhöhenverstellbar	

**John Deere**

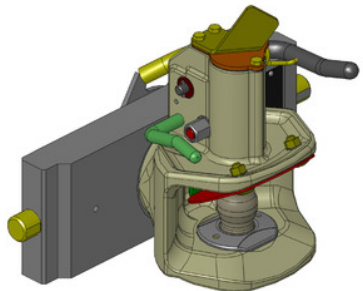


**Zugmäuler | Standard | Art. Nr. 03 3351.221**

selbsttätige Bolzenkupplung (31mm Bolzen, A10) CH-I, DIN ähnlich 11028, ISO ähnlich 6489-2 | Einbaumaß Cramer (335/22/30)

Bauartgenehmigung	Technische Werte*
M 9874, e4 D 0138	Max. Zul. Stützlast (kg): 2000   Max. Zul. D-Wert(kN): 82,4

Kennwerte	
Fernbedienungs Vorbereitung	für Fernbedienung von anderen Herstellern
Drehbar	
Höhe Adapterplatte (mm)	120
Schnellhöhenverstellbar	



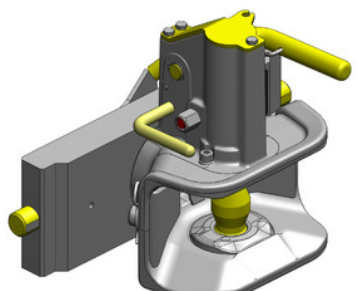
**Zugmäuler | Standard | Art. Nr. 03 3353.22**

selbsttätige Bolzenkupplung (38mm Bolzen, A11) K2, DIN ähnlich 11028, ISO ähnlich 6489-2 | Einbaumaß Cramer (335/22/30)

Artikel kompatibel mit	
Lagerböcke Retro Kit Rastschienen 00 212.05.1   Lagerböcke Retro Kit Rastschienen 00 212.06.1	

Bauartgenehmigung	Technische Werte*
M 9644, e4 D 084	Max. Zul. Stützlast (kg): 2000   Max. Zul. D-Wert(kN): 82,4

Kennwerte	
Fernbedienungs Vorbereitung	für Fernbedienung von anderen Herstellern
Drehbar	
Höhe Adapterplatte (mm)	120
Schnellhöhenverstellbar	



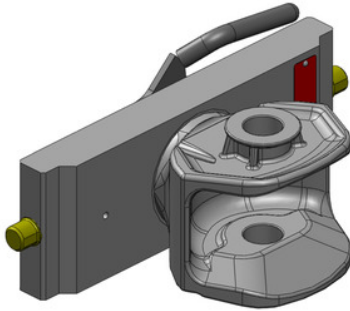
**Zugmäuler | Standard | Art. Nr. 03 3353.221**

selbsttätige Bolzenkupplung (38mm Bolzen, A11) CH-I, DIN ähnlich 11028, ISO ähnlich 6489-2 | Einbaumaß Cramer (335/22/30)

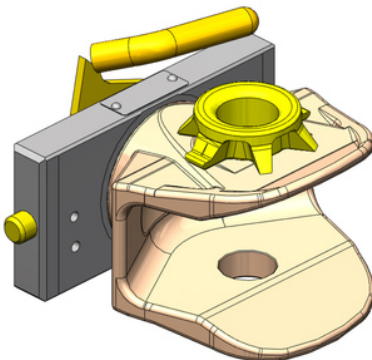
Bauartgenehmigung	Technische Werte*
M 9874, e4 D 0138	Max. Zul. Stützlast (kg): 2000   Max. Zul. D-Wert(kN): 82,4

Kennwerte	
Fernbedienungs Vorbereitung	für Fernbedienung von anderen Herstellern
Drehbar	
Höhe Adapterplatte (mm)	120
Schnellhöhenverstellbar	

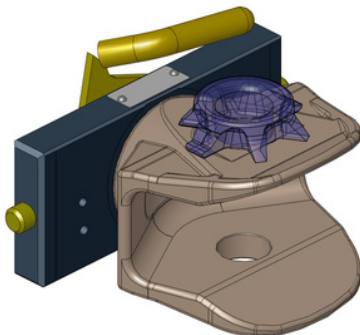
**John Deere**



<b>Zugmäuler   Standard   Art. Nr. 03 3355.01</b>	
nicht selbsttätige Bolzenkupplung (31mm Bolzen), DIN ähnlich 11028, ISO ähnlich 6489-2   Einbaumaß Cramer (335/22/30)	
<b>Artikel kompatibel mit</b>	
Zubehör und Komponenten Einhandstecker 02 451.125   Zubehör und Komponenten Einhandstecker 10 443.630.0	
<b>Bauartgenehmigung</b>	<b>Technische Werte*</b>
e4 D 080	Max. Zul. Stützlast (kg): 2000   Max. Zul. D-Wert(kN): 68,4
<b>Kennwerte</b>	
mit Bündel Drehbar Höhe Adapterplatte (mm) Schnellhöhenverstellbar	120

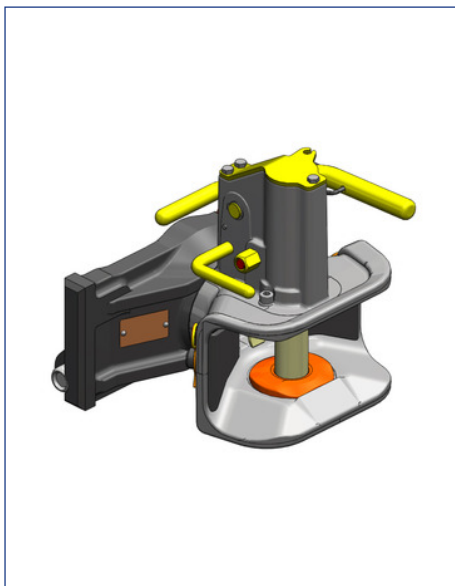


<b>Zugmäuler   Standard   Art. Nr. 05 1809.060</b>	
nicht selbsttätige Bolzenkupplung (31mm Bolzen), DIN ähnlich 11028, ISO ähnlich 6489-2   Einbaumaß KN Scharmüller (180/16/25)	
<b>Artikel kompatibel mit</b>	
Zubehör und Komponenten Einhandstecker 02 451.125   Zubehör und Komponenten Einhandstecker 10 443.630.0	
<b>Bauartgenehmigung</b>	<b>Technische Werte*</b>
e4 D 060	Max. Zul. Stützlast (kg): 350   Max. Zul. D-Wert(kN): 23,9
<b>Kennwerte</b>	
mit Bündel Drehbar Höhe Adapterplatte (mm) Schnellhöhenverstellbar	90

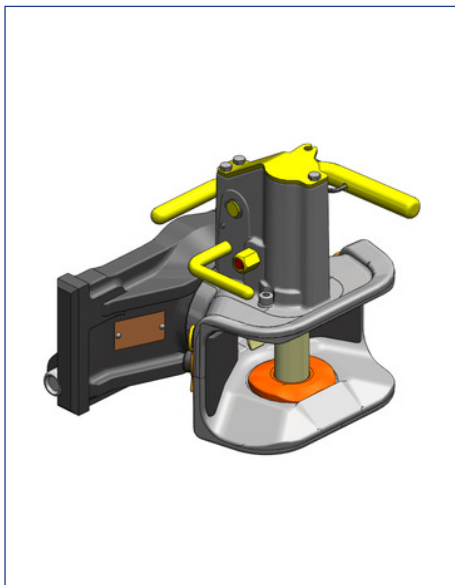


<b>Zugmäuler   Standard   Art. Nr. 05 2009.060</b>	
nicht selbsttätige Bolzenkupplung (31mm Bolzen), DIN ähnlich 11028, ISO ähnlich 6489-2   Einbaumaß KN Scharmüller (200/16/25)	
<b>Artikel kompatibel mit</b>	
Zubehör und Komponenten Einhandstecker 02 451.125   Zubehör und Komponenten Einhandstecker 10 443.630.0	
<b>Bauartgenehmigung</b>	<b>Technische Werte*</b>
e4 D 060	Max. Zul. Stützlast (kg): 350   Max. Zul. D-Wert(kN): 23,9
<b>Kennwerte</b>	
mit Bündel Drehbar Höhe Adapterplatte (mm)	90

**John Deere**



<b>Zugmäuler   Standard   Art. Nr. 05 2951.021</b>	
selbsttätige Bolzenkupplung (31mm Bolzen, A10) CH-I, DIN ähnlich 11028, ISO ähnlich 6489-2   System JSV-Scharmüller (Halbmond) (295/25/26)	
Bauartgenehmigung	Technische Werte*
M 9884, e4 D 0140, M 9932	Max. Zul. Stützlast (kg): 2500   Max. Zul. D-Wert(kN): 82,4
Kennwerte	
Fernbedienungs Vorbereitung	keine Vorbereitung
Drehbar	
Höhe Adapterplatte (mm)	133
Schnellhöhenverstellbar	

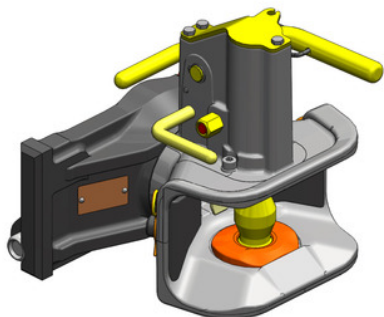


<b>Zugmäuler   Standard   Art. Nr. 05 2951.321</b>	
selbsttätige Bolzenkupplung (31mm Bolzen, A10) CH-I, DIN ähnlich 11028, ISO ähnlich 6489-2   System JSV-Scharmüller (Halbmond) (295/25/26)	
Bauartgenehmigung	Technische Werte*
M 9884, e4 D 0140, M 9932	Max. Zul. Stützlast (kg): 2500   Max. Zul. D-Wert(kN): 82,4
Kennwerte	
Fernbedienungs Vorbereitung	für Fernbedienung von Scharmüller
Drehbar	
Höhe Adapterplatte (mm)	133
Schnellhöhenverstellbar	



<b>Zugmäuler   Standard   Art. Nr. 05 2953.021</b>	
selbsttätige Bolzenkupplung (38mm Bolzen, A11) CH-I, DIN ähnlich 11028, ISO ähnlich 6489-2   System JSV-Scharmüller (Halbmond) (295/25/26)	
Bauartgenehmigung	Technische Werte*
M 9884, e4 D 0140, M 9932	Max. Zul. Stützlast (kg): 2500   Max. Zul. D-Wert(kN): 82,4
Kennwerte	
Fernbedienungs Vorbereitung	keine Vorbereitung
Drehbar	
Höhe Adapterplatte (mm)	133
Schnellhöhenverstellbar	

**John Deere**

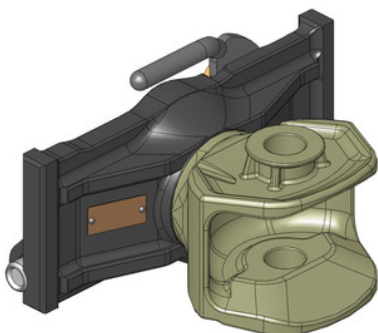


**Zugmäuler | Standard | Art. Nr. 05 2953.321**

selbsttätige Bolzenkupplung (38mm Bolzen, A11) CH-I, DIN ähnlich 11028, ISO ähnlich 6489-2 | System JSV-Scharmüller (Halbmond) (295/25/26)

Bauartgenehmigung	Technische Werte*
M 9884, e4 D 0140, M 9932	Max. Zul. Stützlast (kg): 2500   Max. Zul. D-Wert(kN): 82,4

Kennwerte	
Fernbedienungs Vorbereitung	für Fernbedienung von Scharmüller
Drehbar	
Höhe Adapterplatte (mm)	133
Schnellhöhenverstellbar	



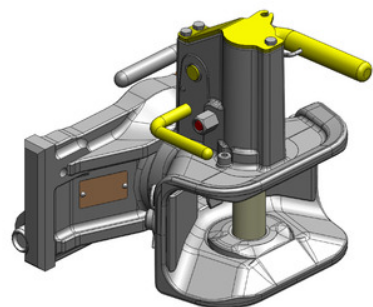
**Zugmäuler | Standard | Art. Nr. 05 2955.01**

nicht selbsttätige Bolzenkupplung (31mm Bolzen), DIN ähnlich 11028, ISO ähnlich 6489-2 | System JSV-Scharmüller (Halbmond) (295/25/26)

Artikel kompatibel mit	
Zubehör und Komponenten Einhandstecker 02 451.125   Zubehör und Komponenten Einhandstecker 10 443.630.0	

Bauartgenehmigung	Technische Werte*
N 3124, e4 D 062	Max. Zul. Stützlast (kg): 2500   Max. Zul. D-Wert(kN): 82,4

Kennwerte	
mit Bündel	
Drehbar	
Höhe Adapterplatte (mm)	133
Schnellhöhenverstellbar	



**Zugmäuler | Standard | Art. Nr. 05 3251.021**

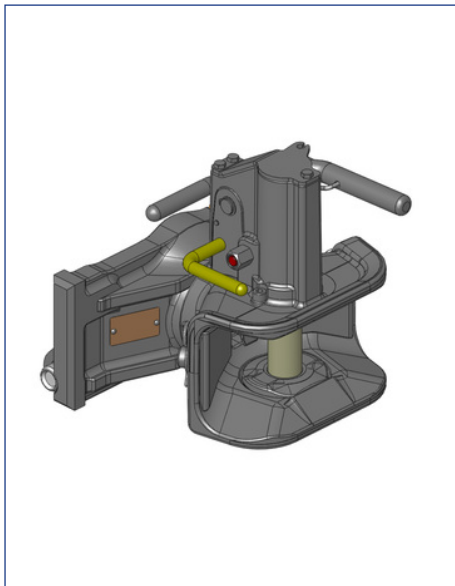
selbsttätige Bolzenkupplung (31mm Bolzen, A10) CH-I, DIN ähnlich 11028, ISO ähnlich 6489-2 | System JSV-Scharmüller (Halbmond) (325/25/26)

Bauartgenehmigung	Technische Werte*
M 9884, e4 D 0140, M 9932	Max. Zul. Stützlast (kg): 2500   Max. Zul. D-Wert(kN): 82,4

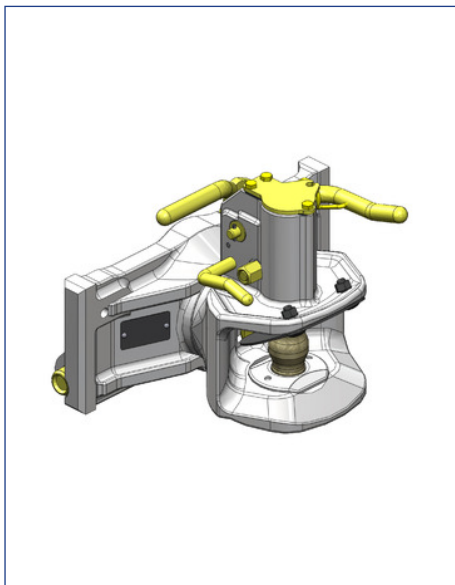
Kennwerte	
Fernbedienungs Vorbereitung	keine Vorbereitung
Drehbar	
Höhe Adapterplatte (mm)	133
Schnellhöhenverstellbar	



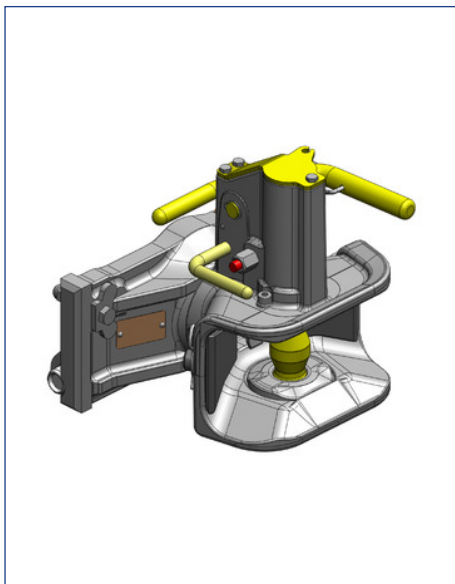
**John Deere**



<b>Zugmäuler   Standard   Art. Nr. 05 3251.321</b>	
selbsttätige Bolzenkupplung (31mm Bolzen, A10) CH-I, DIN ähnlich 11028, ISO ähnlich 6489-2   System JSV-Scharmüller (Halbmond) (325/25/26)	
Bauartgenehmigung	Technische Werte*
M 9884, e4 D 0140, M 9932	Max. Zul. Stützlast (kg): 2500   Max. Zul. D-Wert(kN): 82,4
Kennwerte	
Fernbedienungs Vorbereitung	für Fernbedienung von Scharmüller
Drehbar	
Höhe Adapterplatte (mm)	133
Schnellhöhenverstellbar	

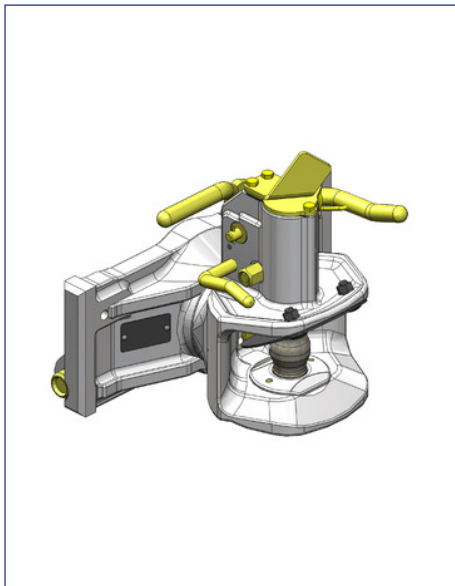


<b>Zugmäuler   Standard   Art. Nr. 05 3253.02</b>	
selbsttätige Bolzenkupplung (38mm Bolzen, A11) K2, DIN ähnlich 11028, ISO ähnlich 6489-2   System JSV-Scharmüller (Halbmond) (325/25/26)	
Bauartgenehmigung	Technische Werte*
N 3125, e4 D 063	Max. Zul. Stützlast (kg): 2500   Max. Zul. D-Wert(kN): 82,4
Kennwerte	
Fernbedienungs Vorbereitung	keine Vorbereitung
Drehbar	
Höhe Adapterplatte (mm)	133
Schnellhöhenverstellbar	

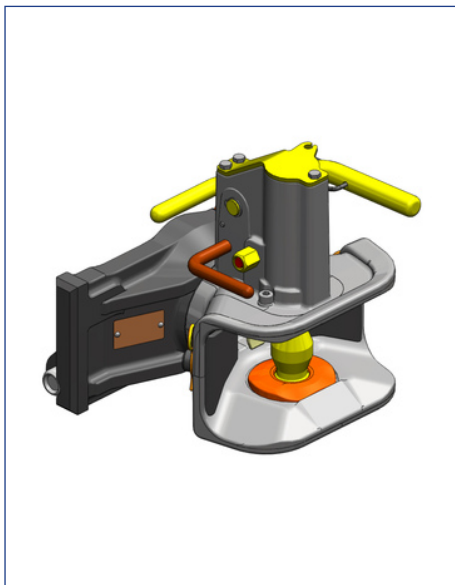


<b>Zugmäuler   Standard   Art. Nr. 05 3253.021</b>	
selbsttätige Bolzenkupplung (38mm Bolzen, A11) CH-I, DIN ähnlich 11028, ISO ähnlich 6489-2   System JSV-Scharmüller (Halbmond) (325/25/26)	
Bauartgenehmigung	Technische Werte*
M 9884, e4 D 0140, M 9932	Max. Zul. Stützlast (kg): 2500   Max. Zul. D-Wert(kN): 82,4
Kennwerte	
Fernbedienungs Vorbereitung	keine Vorbereitung
Drehbar	
Höhe Adapterplatte (mm)	133
Schnellhöhenverstellbar	

**John Deere**



<b>Zugmäuler   Standard   Art. Nr. 05 3253.12</b>	
selbsttätige Bolzenkupplung (38mm Bolzen, A11) K2, DIN ähnlich 11028, ISO ähnlich 6489-2   System JSV-Scharmüller (Halbmond) (325/25/26)	
Bauartgenehmigung	Technische Werte*
N 3125, e4 D 063	Max. Zul. Stützlast (kg): 2500   Max. Zul. D-Wert(kN): 82,4
Kennwerte	
Fernbedienungs Vorbereitung	für Fernbedienung von Scharmüller
Drehbar	
Höhe Adapterplatte (mm)	133
Schnellhöhenverstellbar	

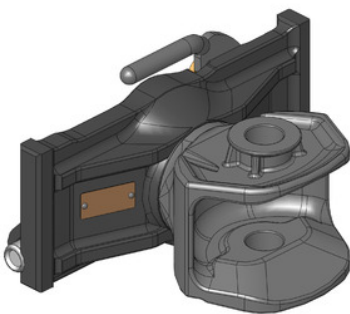


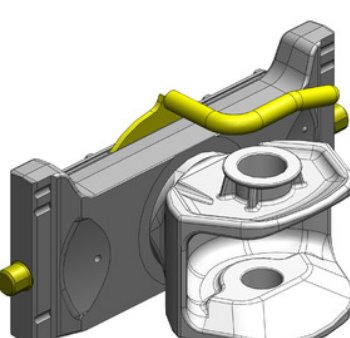
<b>Zugmäuler   Standard   Art. Nr. 05 3253.321</b>	
selbsttätige Bolzenkupplung (38mm Bolzen, A11) CH-I, DIN ähnlich 11028, ISO ähnlich 6489-2   System JSV-Scharmüller (Halbmond) (325/25/26)	
Bauartgenehmigung	Technische Werte*
M 9884, e4 D 0140, M 9932	Max. Zul. Stützlast (kg): 2500   Max. Zul. D-Wert(kN): 82,4
Kennwerte	
Fernbedienungs Vorbereitung	für Fernbedienung von Scharmüller
Drehbar	
Höhe Adapterplatte (mm)	133
Schnellhöhenverstellbar	

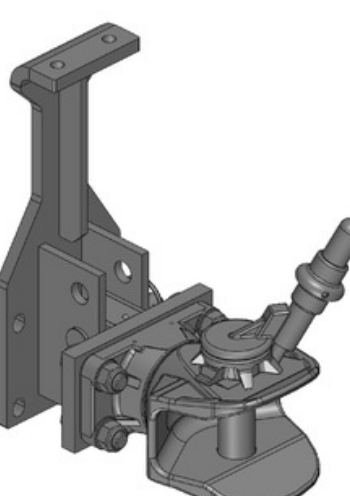


<b>Zugmäuler   Standard   Art. Nr. 05 3255.01</b>	
nicht selbsttätige Bolzenkupplung (31mm Bolzen), DIN ähnlich 11028, ISO ähnlich 6489-2   System JSV-Scharmüller (Halbmond) (325/25/26)	
Artikel kompatibel mit	
Zubehör und Komponenten Einhandstecker 02 451.125   Zubehör und Komponenten Einhandstecker 10 443.630.0	
Bauartgenehmigung	Technische Werte*
N 3124, e4 D 062	Max. Zul. Stützlast (kg): 2500   Max. Zul. D-Wert(kN): 82,4
Kennwerte	
mit Bündel	
Drehbar	
Höhe Adapterplatte (mm)	133
Schnellhöhenverstellbar	

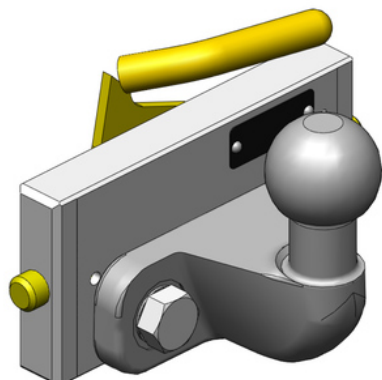
**John Deere**

	<b>Zugmäuler   Standard   Art. Nr. 05 3255.02</b>	
	nicht selbsttätige Bolzenkupplung CHS (38mm Bolzen), DIN ähnlich 11028, ISO ähnlich 6489-2   System JSV-Scharmüller (Halbmond) (325/25/26)	
	<b>Artikel kompatibel mit</b>	
	Zubehör und Komponenten Einhandstecker 02 452.125	
	<b>Bauartgenehmigung</b>	<b>Technische Werte*</b>
	N 3124, e4 D 062	Max. Zul. Stützlast (kg): 2500   Max. Zul. D-Wert(kN): 82,4
<b>Kennwerte</b>		
mit Bündel Drehbar Höhe Adapterplatte (mm) 133 Schnellhöhenverstellbar inkl. 38mm Kuppelbolzen		

	<b>Zugmäuler   Standard   Art. Nr. 07 3355.75</b>	
	nicht selbsttätige Bolzenkupplung CHS (38mm Bolzen), DIN ähnlich 11028, ISO ähnlich 6489-2   Einbaumaß Cramer (335/22/30)	
	<b>Artikel kompatibel mit</b>	
	Zubehör und Komponenten Einhandstecker 02 452.125	
	<b>Technische Werte*</b>	
	Max. Zul. Stützlast (kg): 2000	
<b>Kennwerte</b>		
mit Bündel Drehbar Höhe Adapterplatte (mm) 150 Schnellhöhenverstellbar inkl. 38mm Kuppelbolzen		

	<b>Zugmäuler   Absteckbar   Art. Nr. 05 5096.05</b>	
	nicht selbsttätige Bolzenkupplung (31mm Bolzen), DIN ähnlich 11028, ISO ähnlich 6489-2	
	<b>Geeignete Schlepper/Traktoren</b>	
	<b>John Deere:</b> 2020: 2320;	
	<b>Artikel kompatibel mit</b>	
	Zubehör und Komponenten Konsolen 00 505.02.0   Zubehör und Komponenten Einhandstecker 02 451.125   Zubehör und Komponenten Einhandstecker 10 443.630.0	
<b>Bauartgenehmigung</b>	<b>Technische Werte*</b>	
e4 D 070, e4 D 0130	Max. Zul. Stützlast (kg): 600   Max. Zul. D-Wert(kN): 20,5	
<b>Kennwerte</b>		
Schrauben/Gewinde M14 mit Bündel Drehbar inkl. Anbaukonsole, Einhandstecker L=125 und Montageschrauben		

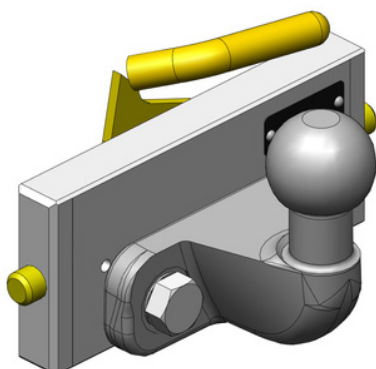
**John Deere**



**Einsätze für Lagerböcke | Manuelle Verriegelung | Art. Nr. 00 508.11.0**  
ISO 50 (PKW), DIN ähnlich 74058, ISO ähnlich 1103 | Einbaumaß KN Scharmüller (180/16/25)

Bauartgenehmigung	Technische Werte*
M 9691, e4 00-3319	Max. Zul. Stützlast (kg): 150   Max. Zul. D-Wert(kN): 17,2

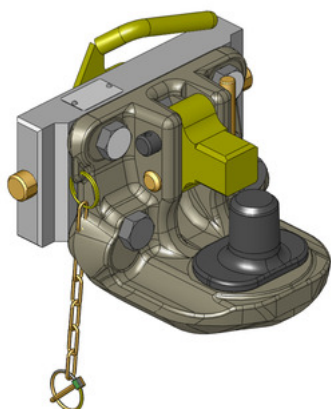
Kennwerte	
Schrauben/Gewinde	M16
Höhe Adapterplatte (mm)	90
Schnellhöhenverstellbar	



**Einsätze für Lagerböcke | Manuelle Verriegelung | Art. Nr. 00 508.21.0**  
ISO 50 (PKW), DIN ähnlich 74058, ISO ähnlich 1103 | Einbaumaß KN Scharmüller (200/16/25)

Bauartgenehmigung	Technische Werte*
M 9691, e4 00-3319	Max. Zul. Stützlast (kg): 150   Max. Zul. D-Wert(kN): 17,2

Kennwerte	
Schrauben/Gewinde	M16
Höhe Adapterplatte (mm)	90
Schnellhöhenverstellbar	



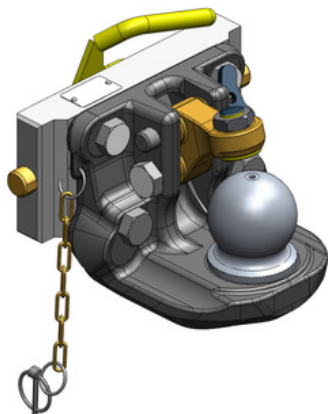
**Einsätze für Lagerböcke | Manuelle Verriegelung | Art. Nr. 03 6250.15**

Zugzapfen (Pitonfix), ISO ähnlich 6489-4 | Einbaumaß Scharmüller S32 (255/25/32)

Bauartgenehmigung	Technische Werte*
M 9655, M 9668, e4 D 0195, e4 D 0196	Max. Zul. Stützlast (kg): 2000   Max. Zul. D-Wert(kN): 83,9

Kennwerte	
Schrauben/Gewinde	M20
Höhe Adapterplatte (mm)	120
Schnellhöhenverstellbar	

**John Deere**



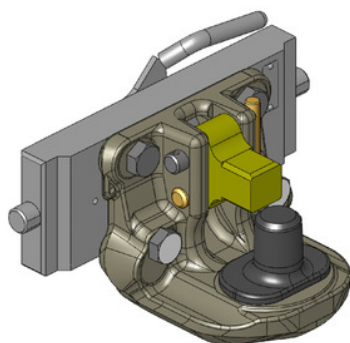
**Einsätze für Lagerböcke | Manuelle Verriegelung | Art. Nr. 03 6250.35**

K80 Zug-Kugelkupplung System , ISO 24347 | Einbaumaß Scharmüller S32 (255/25/32)

Bauartgenehmigung	Technische Werte*
M 9655, M 9667, e4 D 0123, e4 D 0195	Max. Zul. Stützlast (kg): 2000   Max. Zul. D-Wert(kN): 83,9

**Kennwerte**

Schrauben/Gewinde	M20
Höhe Adapterplatte (mm)	120
Schnellhöhenverstellbar	



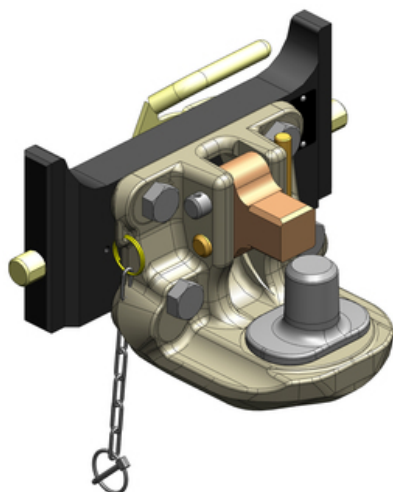
**Einsätze für Lagerböcke | Manuelle Verriegelung | Art. Nr. 03 6330.12**

Zugzapfen (Pitonfix), ISO ähnlich 6489-4 | Einbaumaß Scharmüller / Rockinger (330/25/32)

Bauartgenehmigung	Technische Werte*
M 9655, M 9668, e4 D 0195, e4 D 0196	Max. Zul. Stützlast (kg): 2000   Max. Zul. D-Wert(kN): 83,9

**Kennwerte**

Schrauben/Gewinde	M20
Höhe Adapterplatte (mm)	120
Schnellhöhenverstellbar für Obenanhängung	



**Einsätze für Lagerböcke | Manuelle Verriegelung | Art. Nr. 03 6330.22**

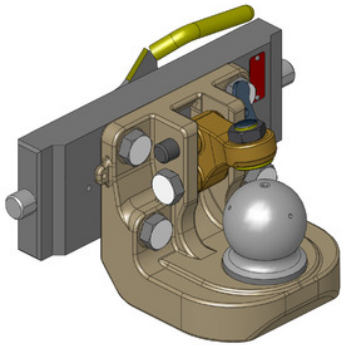
Zugzapfen (Pitonfix), ISO ähnlich 6489-4 | Einbaumaß Scharmüller / Rockinger (330/25/32)

Bauartgenehmigung	Technische Werte*
M 9655, M 9668, e4 D 0195, e4 D 0196	Max. Zul. Stützlast (kg): 2500   Max. Zul. D-Wert(kN): 89,3

**Kennwerte**

Schrauben/Gewinde	M20
Höhe Adapterplatte (mm)	160
Schnellhöhenverstellbar für Untenanhängung	

**John Deere**

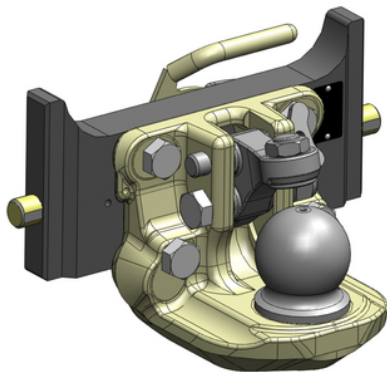


**Einsätze für Lagerböcke | Manuelle Verriegelung | Art. Nr. 03 6330.32**  
K80 Zug-Kugelkupplung System , ISO 24347 | Einbaumaß Scharmüller / Rockinger (330/25/32)

Bauartgenehmigung	Technische Werte*
M 9655, M 9667, e4 D 0123, e4 D 0195	Max. Zul. Stützlast (kg): 2000   Max. Zul. D-Wert(kN): 83,9

**Kennwerte**

Schrauben/Gewinde	M20
Höhe Adapterplatte (mm)	120
Schnellhöhenverstellbar für Obenanhängung	



**Einsätze für Lagerböcke | Manuelle Verriegelung | Art. Nr. 03 6330.42**  
K80 Zug-Kugelkupplung System , ISO 24347 | Einbaumaß Scharmüller / Rockinger (330/25/32)

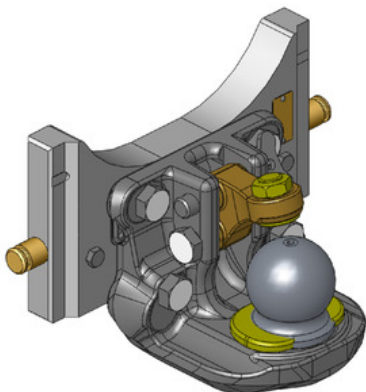
**Artikel kompatibel mit**

Zwangslenkungs-Komponenten Anbau an K80-Kugeleinsatz	00 520.024.0
Zwangslenkungs-Komponenten Anbau an K80-Kugeleinsatz	00 520.032.0
Zwangslenkungs-Komponenten Anbau an K80-Kugeleinsatz	00 520.124.0

Bauartgenehmigung	Technische Werte*
M 9655, M 9667, e4 D 0123, e4 D 0195	Max. Zul. Stützlast (kg): 2000   Max. Zul. D-Wert(kN): 83,9

**Kennwerte**

Schrauben/Gewinde	M20
Höhe Adapterplatte (mm)	160
Schnellhöhenverstellbar für Untenanhängung	



**Einsätze für Lagerböcke | Manuelle Verriegelung | Art. Nr. 03 6330.44**  
K80 Zug-Kugelkupplung System , ISO 24347 | Einbaumaß Scharmüller / Rockinger (330/25/32)

**Geeignete Schlepper/Traktoren**

**Mercedes Benz: Unimog: 300, 400, 500;**

**Artikel kompatibel mit**

Lagerböcke Lang 00 132.06.0

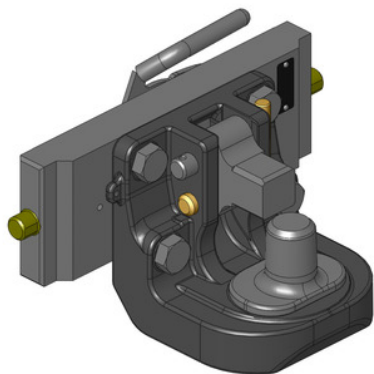
Bauartgenehmigung	Technische Werte*
M 9667, M 9795, e4 D 0123	Max. Zul. Stützlast (kg): 2000   Max. Zul. D-Wert(kN): 83,9

**Kennwerte**

Schrauben/Gewinde	M20
Montage-Positionen	1
Höhe Adapterplatte (mm)	180
Absteckbar für Untenanhängung	



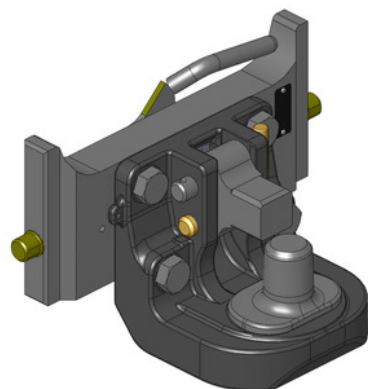
**John Deere**



**Einsätze für Lagerböcke | Manuelle Verriegelung | Art. Nr. 03 6335.12**  
Zugzapfen (Pitonfix), ISO ähnlich 6489-4 | Einbaumaß Cramer (335/22/30)

Bauartgenehmigung	Technische Werte*
M 9659, M 9668, e4 D 0196	Max. Zul. Stützlast (kg): 2000   Max. Zul. D-Wert(kN): 83,9

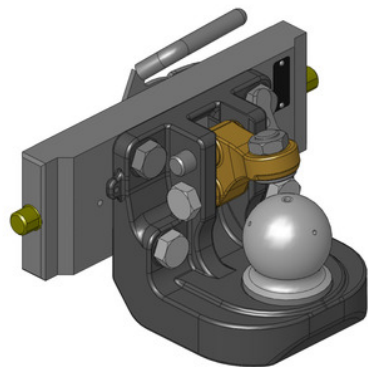
Kennwerte	
Schrauben/Gewinde	M20
Montage-Positionen	1
Höhe Adapterplatte (mm)	120
Schnellhöhenverstellbar für Obenanhängung	



**Einsätze für Lagerböcke | Manuelle Verriegelung | Art. Nr. 03 6335.22**  
Zugzapfen (Pitonfix), ISO ähnlich 6489-4 | Einbaumaß Cramer (335/22/30)

Bauartgenehmigung	Technische Werte*
M 9659, M 9668, e4 D 0196	Max. Zul. Stützlast (kg): 2000   Max. Zul. D-Wert(kN): 83,9

Kennwerte	
Schrauben/Gewinde	M20
Montage-Positionen	1
Höhe Adapterplatte (mm)	160
Schnellhöhenverstellbar für Untenanhängung	



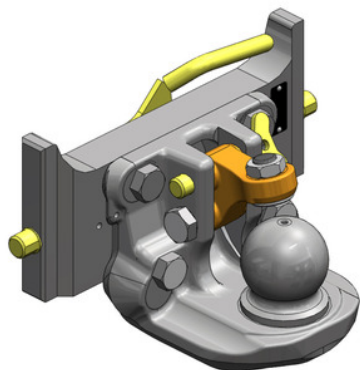
**Einsätze für Lagerböcke | Manuelle Verriegelung | Art. Nr. 03 6335.32**  
K80 Zug-Kugelkupplung System , ISO 24347 | Einbaumaß Cramer (335/22/30)

Artikel kompatibel mit	
Zwangslenkungs-Komponenten Anbau an K80-Kugeleinsatz	00 520.024.0
Zwangslenkungs-Komponenten Anbau an K80-Kugeleinsatz	00 520.032.0
Zwangslenkungs-Komponenten Anbau an K80-Kugeleinsatz	00 520.124.0

Bauartgenehmigung	Technische Werte*
M 9659, M 9667, e4 D 0123	Max. Zul. Stützlast (kg): 2000   Max. Zul. D-Wert(kN): 83,9

Kennwerte	
Schrauben/Gewinde	M20
Montage-Positionen	1
Höhe Adapterplatte (mm)	120
Schnellhöhenverstellbar für Obenanhängung	

**John Deere**



**Einsätze für Lagerböcke | Manuelle Verriegelung | Art. Nr. 03 6335.42**  
K80 Zug-Kugelkupplung System , ISO 24347 | Einbaumaß Cramer (335/22/30)

**Artikel kompatibel mit**

Zwangslenkungs-Komponenten Anbau an K80-Kugeleinsatz 00 520.024.0 |  
Zwangslenkungs-Komponenten Anbau an K80-Kugeleinsatz 00 520.032.0 |  
Zwangslenkungs-Komponenten Anbau an K80-Kugeleinsatz 00 520.124.0

**Bauartgenehmigung**

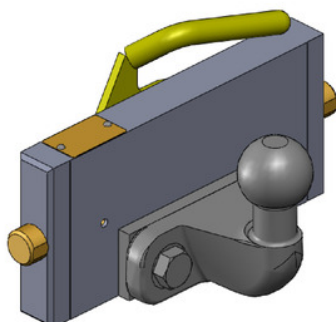
M 9659, M 9667, e4 D 0123

**Technische Werte\***

Max. Zul. Stützlast (kg): 2000 | Max. Zul. D-Wert(kN): 83,9

**Kennwerte**

Schrauben/Gewinde M20  
Montage-Positionen 1  
Höhe Adapterplatte (mm) 160  
Schnellhöhenverstellbar  
für Untenanhängung



**Einsätze für Lagerböcke | Manuelle Verriegelung | Art. Nr. 03 7225.00**  
ISO 50 (PKW), DIN ähnlich 74058, ISO ähnlich 1103 | Einbaumaß Scharmüller S32 (225/25/32)

**Bauartgenehmigung**

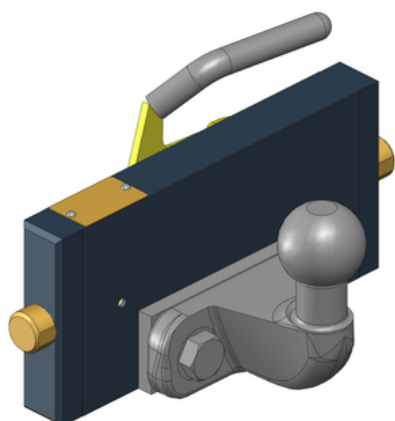
M 9661, e4 00-3319

**Technische Werte\***

Max. Zul. Stützlast (kg): 200 | Max. Zul. D-Wert(kN): 17,0

**Kennwerte**

Schrauben/Gewinde M16  
Montage-Positionen 1  
Höhe Adapterplatte (mm) 120  
Schnellhöhenverstellbar



**Einsätze für Lagerböcke | Manuelle Verriegelung | Art. Nr. 03 7250.00**  
ISO 50 (PKW), DIN ähnlich 74058, ISO ähnlich 1103 | Einbaumaß Scharmüller S32 (255/25/32)

**Bauartgenehmigung**

M 9661, e4 00-3319

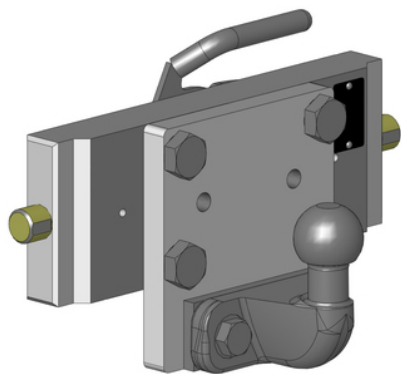
**Technische Werte\***

Max. Zul. Stützlast (kg): 200 | Max. Zul. D-Wert(kN): 17,0

**Kennwerte**

Schrauben/Gewinde M16  
Höhe Adapterplatte (mm) 120  
Schnellhöhenverstellbar

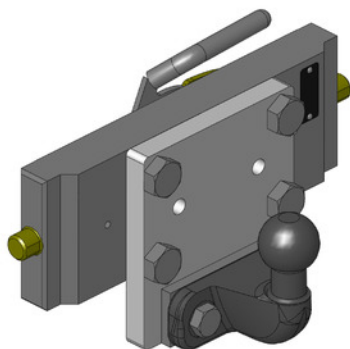
**John Deere**



**Einsätze für Lagerböcke | Manuelle Verriegelung | Art. Nr. 03 7330.02**  
 ISO 50 (PKW), DIN ähnlich 74058, ISO ähnlich 1103 | Einbaumaß Scharmüller / Rockinger (330/25/32)

Bauartgenehmigung	Technische Werte*
M 9655, e4 D 0195, e4 00-3319	Max. Zul. Stützlast (kg): 200   Max. Zul. D-Wert(kN): 17,0

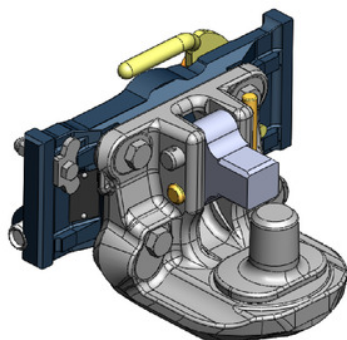
Kennwerte	
Schrauben/Gewinde	M20
Höhe Adapterplatte (mm)	120
Schnellhöhenverstellbar	



**Einsätze für Lagerböcke | Manuelle Verriegelung | Art. Nr. 03 7335.02**  
 ISO 50 (PKW), DIN ähnlich 74058, ISO ähnlich 1103 | Einbaumaß Cramer (335/22/30)

Bauartgenehmigung	Technische Werte*
M 9659, e4 00-3319	Max. Zul. Stützlast (kg): 200   Max. Zul. D-Wert(kN): 17,0

Kennwerte	
Schrauben/Gewinde	M20
Höhe Adapterplatte (mm)	120
Schnellhöhenverstellbar	

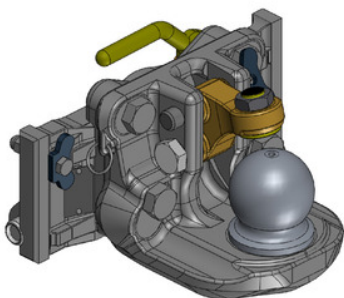


**Einsätze für Lagerböcke | Manuelle Verriegelung | Art. Nr. 05 6295.10**  
 Zugzapfen (Pitonfix), ISO ähnlich 6489-4 | System JSV-Scharmüller (Halbmond) (295/25/26)

Bauartgenehmigung	Technische Werte*
M 9658, M 9668, e4 D 0196	Max. Zul. Stützlast (kg): 2000   Max. Zul. D-Wert(kN): 83,9

Kennwerte	
Schrauben/Gewinde	M16
Höhe Adapterplatte (mm)	133
Schnellhöhenverstellbar	

**John Deere**



**Einsätze für Lagerböcke | Manuelle Verriegelung | Art. Nr. 05 6295.30**  
K80 Zug-Kugelkupplung System , ISO 24347 | System JSV-Scharmüller (Halbmond)  
(295/25/26)

**Artikel kompatibel mit**

Zwangslenkungs-Komponenten Anbau an K80-Kugeleinsatz 00 520.024.0 |  
Zwangslenkungs-Komponenten Anbau an K80-Kugeleinsatz 00 520.032.0 |  
Zwangslenkungs-Komponenten Anbau an K80-Kugeleinsatz 00 520.124.0

**Bauartgenehmigung**

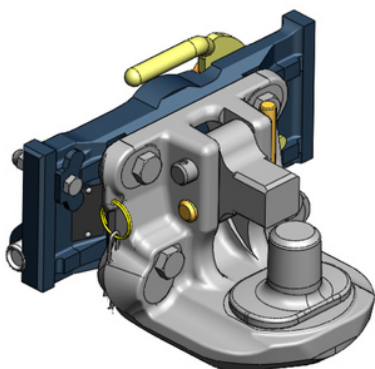
M 9658, M 9667, e4 D 0123

**Technische Werte\***

Max. Zul. Stützlast (kg): 2000 | Max. Zul. D-Wert(kN): 83,9

**Kennwerte**

Schrauben/Gewinde M16  
Höhe Adapterplatte (mm) 133  
Schnellhöhenverstellbar



**Einsätze für Lagerböcke | Manuelle Verriegelung | Art. Nr. 05 6325.10**  
Zugzapfen (Pitonfix), ISO ähnlich 6489-4 | System JSV-Scharmüller (Halbmond) (325/25/26)

**Bauartgenehmigung**

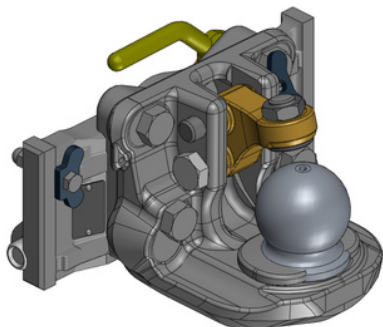
M 9658, M 9668, e4 D 0196

**Technische Werte\***

Max. Zul. Stützlast (kg): 2000 | Max. Zul. D-Wert(kN): 83,9

**Kennwerte**

Schrauben/Gewinde M16  
Höhe Adapterplatte (mm) 133  
Schnellhöhenverstellbar



**Einsätze für Lagerböcke | Manuelle Verriegelung | Art. Nr. 05 6325.33**  
K80 Zug-Kugelkupplung System , ISO 24347 | System JSV-Scharmüller (Halbmond)  
(325/25/26)

**Artikel kompatibel mit**

Zwangslenkungs-Komponenten Anbau an K80-Kugeleinsatz 00 520.024.0 |  
Zwangslenkungs-Komponenten Anbau an K80-Kugeleinsatz 00 520.032.0 |  
Zwangslenkungs-Komponenten Anbau an K80-Kugeleinsatz 00 520.124.0

**Bauartgenehmigung**

M 9658, M 9667, e4 D 0123

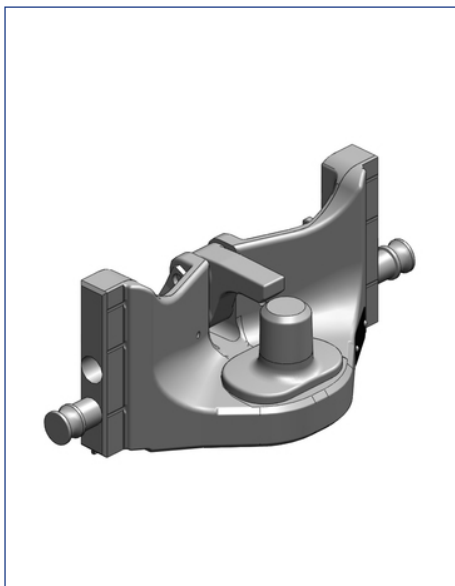
**Technische Werte\***

Max. Zul. Stützlast (kg): 2000 | Max. Zul. D-Wert(kN): 83,9

**Kennwerte**

Schrauben/Gewinde M20  
Montage-Positionen 2  
Höhe Adapterplatte (mm) 133  
Schnellhöhenverstellbar

**John Deere**

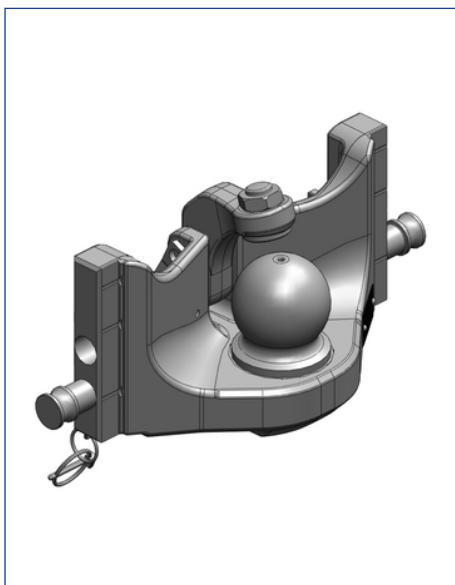


**Einsätze für Lagerböcke | Manuelle Verriegelung | Art. Nr. 05 6330.10**  
 Zugzapfen (Pitonfix), ISO ähnlich 6489-4 | Einbaumaß Scharmüller / Rockinger (330/25/32)

**Artikel kompatibel mit**  
 Zubehör und Komponenten Absteckbolzen 10 403.095.0 | Zubehör und Komponenten Absteckbolzen 10 403.145.0 | Zubehör und Komponenten Absteckbolzen 10 403.212.0

Bauartgenehmigung	Technische Werte*
M 9916, e4 D 0153	Max. Zul. Stützlast (kg): 3000   Max. Zul. D-Wert(kN): 89,3

Kennwerte	
Höhe Adapterplatte (mm) Absteckbar für Untenanhängung	160

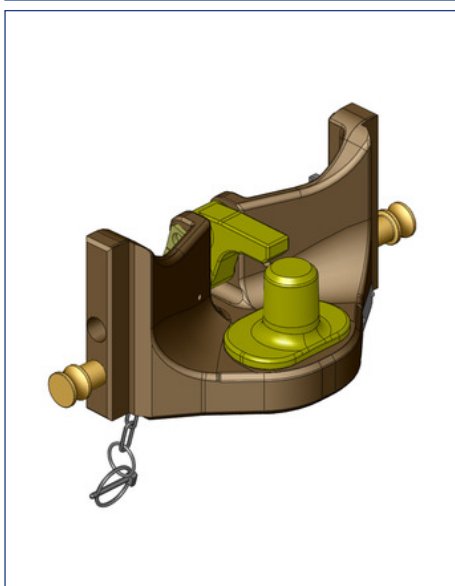


**Einsätze für Lagerböcke | Manuelle Verriegelung | Art. Nr. 05 6330.45**  
 K80 Zug-Kugelkupplung System , ISO 24347 | Einbaumaß Scharmüller / Rockinger (330/25/32)

**Artikel kompatibel mit**  
 Zubehör und Komponenten Absteckbolzen 10 403.095.0 | Zubehör und Komponenten Absteckbolzen 10 403.145.0 | Zubehör und Komponenten Absteckbolzen 10 403.212.0

Bauartgenehmigung	Technische Werte*
M 9917, e4 D 0152	Max. Zul. Stützlast (kg): 4000   Max. Zul. D-Wert(kN): 89,3

Kennwerte	
Höhe Adapterplatte (mm) Absteckbar für Untenanhängung	160



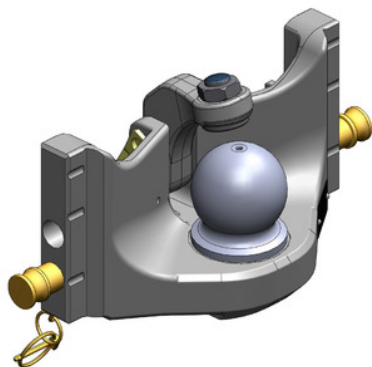
**Einsätze für Lagerböcke | Manuelle Verriegelung | Art. Nr. 05 6335.10**  
 Zugzapfen (Pitonfix), ISO ähnlich 6489-4 | Einbaumaß Cramer (335/22/30)

**Artikel kompatibel mit**  
 Zubehör und Komponenten Absteckbolzen 10 403.214.0

Bauartgenehmigung	Technische Werte*
M 9916, e4 D 0153	Max. Zul. Stützlast (kg): 3000   Max. Zul. D-Wert(kN): 89,3

Kennwerte	
Höhe Adapterplatte (mm) Absteckbar für Untenanhängung	160

**John Deere**



**Einsätze für Lagerböcke | Manuelle Verriegelung | Art. Nr. 05 6335.45**  
 K80 Zug-Kugelpkupplung System , ISO 24347 | Einbaumaß Cramer (335/22/30)

**Artikel kompatibel mit**

Zubehör und Komponenten Absteckbolzen 10 403.214.0

**Bauartgenehmigung**

M 9917, e4 D 0152

**Technische Werte\***

Max. Zul. Stützlast (kg): 4000 | Max. Zul. D-Wert(kN): 89,3

**Kennwerte**

Höhe Adapterplatte (mm) 160  
 Absteckbar  
 für Untenanhängung

**Kein Bild vorhanden**

**Einsätze für Lagerböcke | Manuelle Verriegelung | Art. Nr. 05 7295.00**  
 ISO 50 (PKW), DIN ähnlich 74058, ISO ähnlich 1103 | System JSV-Scharmüller (Halbmond)  
 (295/25/26)

**Bauartgenehmigung**

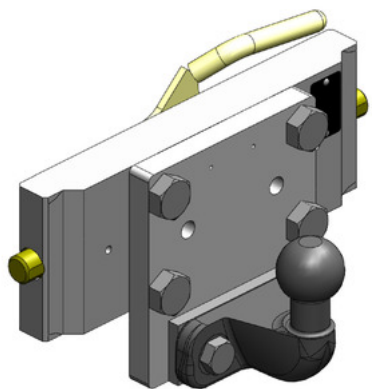
M 9658, e4 00-3319

**Technische Werte\***

Max. Zul. Stützlast (kg): 200 | Max. Zul. D-Wert(kN): 17,0

**Kennwerte**

Schrauben/Gewinde M16  
 Höhe Adapterplatte (mm) 133  
 Schnellhöhenverstellbar



**Einsätze für Lagerböcke | Manuelle Verriegelung | Art. Nr. 05 7325.01**  
 ISO 50 (PKW), DIN ähnlich 74058, ISO ähnlich 1103 | System JSV-Scharmüller (Halbmond)  
 (325/25/26)

**Bauartgenehmigung**

M 9658, e4 00-3319

**Technische Werte\***

Max. Zul. Stützlast (kg): 200 | Max. Zul. D-Wert(kN): 17,0

**Kennwerte**

Schrauben/Gewinde M16  
 Höhe Adapterplatte (mm) 133  
 Schnellhöhenverstellbar



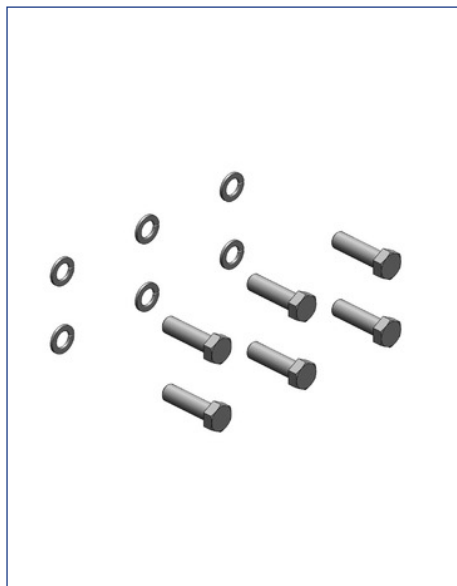
**John Deere**

<b>Einsätze für Lagerböcke   Automatische Verriegelung   Art. Nr. 05 6311.61</b> K80 Zug-Kugelumkupplung System , ISO 24347   Einbaumaß Scharmüller / Rockinger (330/25/32)	
<b>Bauartgenehmigung</b>	<b>Technische Werte*</b>
e4 D 0188	Max. Zul. Stützlast (kg): 3000   Max. Zul. D-Wert(kN): 89,3
<b>Kennwerte</b>	
Höhe Adapterplatte (mm)	173

<b>Einsätze für Lagerböcke   Automatische Verriegelung   Art. Nr. 05 6330.61</b> K80 Zug-Kugelumkupplung System , ISO 24347   Einbaumaß Scharmüller / Rockinger (330/25/32)	
<b>Bauartgenehmigung</b>	<b>Technische Werte*</b>
e4 D 0188	Max. Zul. Stützlast (kg): 3000   Max. Zul. D-Wert(kN): 89,3
<b>Kennwerte</b>	
Höhe Adapterplatte (mm)	173

<b>Einsätze für Lagerböcke   Automatische Verriegelung   Art. Nr. 05 6335.61</b> K80 Zug-Kugelumkupplung System , ISO 24347   Einbaumaß Cramer (335/22/30)	
<b>Bauartgenehmigung</b>	<b>Technische Werte*</b>
e4 D 0188	Max. Zul. Stützlast (kg): 3000   Max. Zul. D-Wert(kN): 89,3
<b>Kennwerte</b>	
Höhe Adapterplatte (mm)	173

**John Deere**



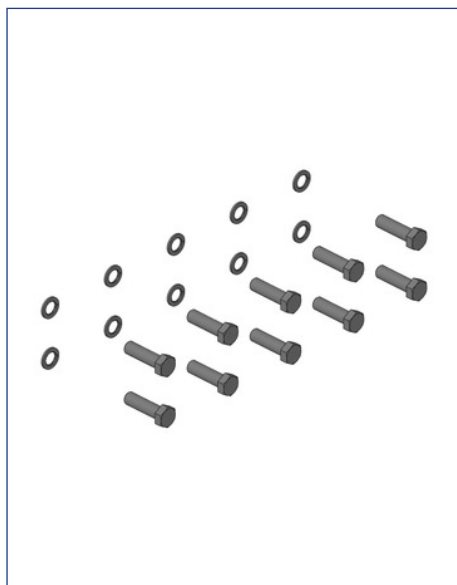
**Zubehör und Komponenten | Schraubensätze | Art. Nr. 00 951.00.0**

**Artikel kompatibel mit**

Lagerböcke Standard 00 157.02.0 | Lagerböcke Kurz 00 157.15.0 | Lagerböcke vorbereitet Zugpendel 00 157.52.0 | Lagerböcke vorbereitet Zugpendel 00 157.71.0

**Kennwerte**

Stück	6
Schrauben/Gewinde	M20x180
Härte	8.8



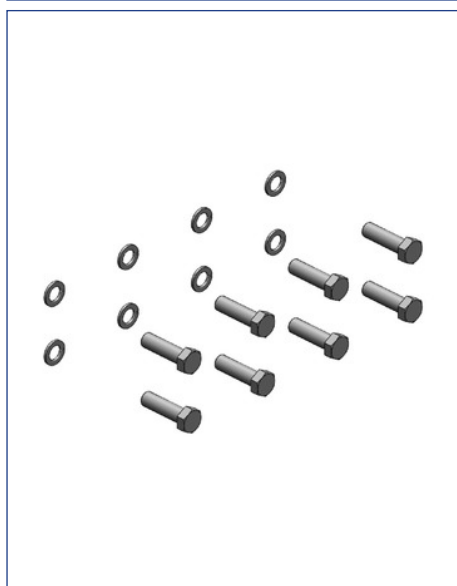
**Zubehör und Komponenten | Schraubensätze | Art. Nr. 00 951.03.0**

**Artikel kompatibel mit**

Lagerböcke Standard 00 164.00.0 | Lagerböcke Standard 00 164.60.0 | Lagerböcke Standard 00 164.81.0 | Lagerböcke vorbereitet Zugpendel 00 164.50.0 | Lagerböcke vorbereitet Zugpendel 00 164.70.0

**Kennwerte**

Stück	10
Schrauben/Gewinde	M16
Härte	8.8



**Zubehör und Komponenten | Schraubensätze | Art. Nr. 00 951.05.0**

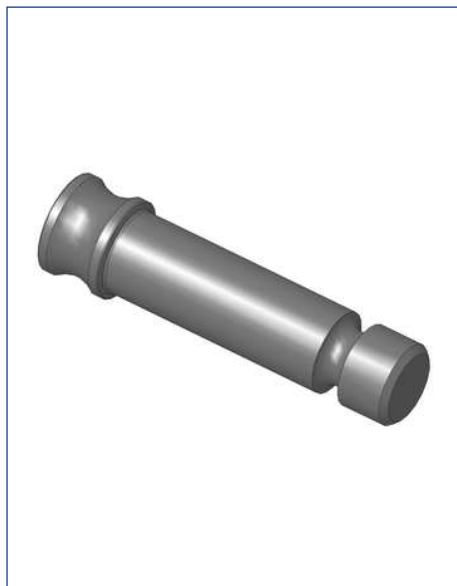
**Artikel kompatibel mit**

Lagerböcke Standard 00 158.03.0

**Kennwerte**

Stück	8
Schrauben/Gewinde	M20x180
Härte	8.8

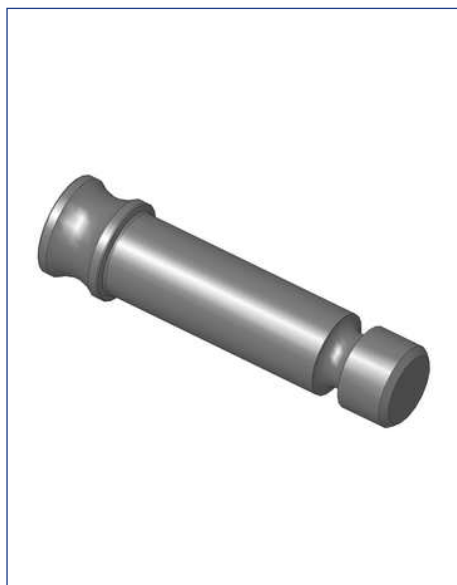
**John Deere**



**Zubehör und Komponenten | Absteckbolzen | Art. Nr. 10 403.095.0**

**Artikel kompatibel mit**  
Einsätze für Lagerböcke Manuelle Verriegelung 05 6320.10 | Einsätze für Lagerböcke Manuelle Verriegelung 05 6320.45 | Einsätze für Lagerböcke Manuelle Verriegelung 05 6330.10 | Einsätze für Lagerböcke Manuelle Verriegelung 05 6330.45

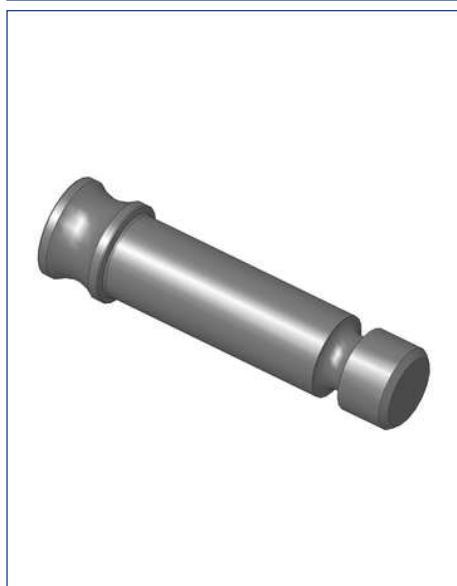
**Kennwerte**  
Bolzendurchmesser (mm) 25  
Länge Gesamt (mm) 110  
für Rastschiene mit Außenmaß 80x30mm bei Weite 330 JD & 80x35 bei Weite 320 Orlandi/Grassi



**Zubehör und Komponenten | Absteckbolzen | Art. Nr. 10 403.145.0**

**Artikel kompatibel mit**  
Einsätze für Lagerböcke Manuelle Verriegelung 05 6330.10 | Einsätze für Lagerböcke Manuelle Verriegelung 05 6330.45

**Kennwerte**  
Bolzendurchmesser (mm) 25  
Länge Gesamt (mm) 115  
passend für Rastschiene mit Außenmaß 80x35mm Weite 330 JD

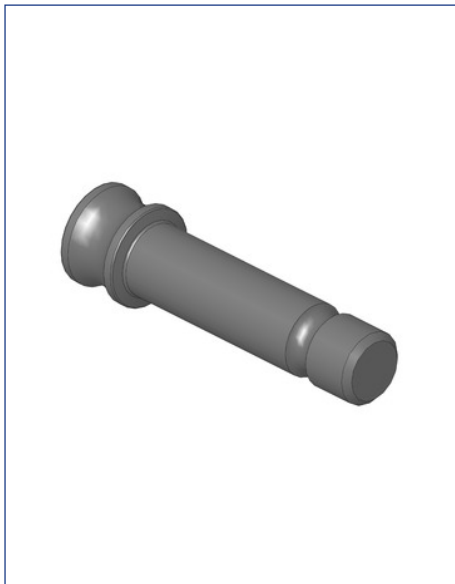


**Zubehör und Komponenten | Absteckbolzen | Art. Nr. 10 403.212.0**

**Artikel kompatibel mit**  
Einsätze für Lagerböcke Manuelle Verriegelung 05 6330.10 | Einsätze für Lagerböcke Manuelle Verriegelung 05 6330.45

**Kennwerte**  
Bolzendurchmesser (mm) 25  
Länge Gesamt (mm) 130  
passend für Rastschiene mit Außenmaß 118x50mm W330 JD

**John Deere**



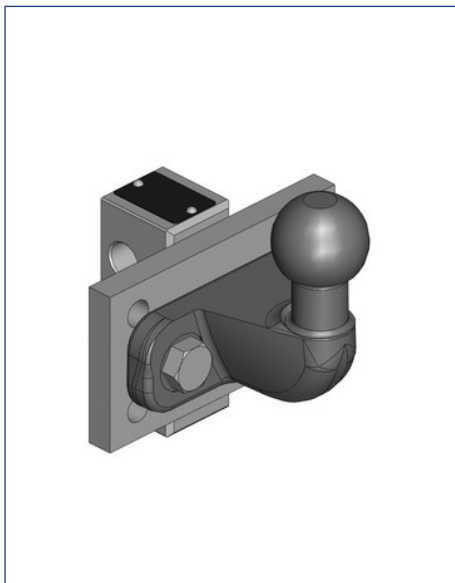
**Zubehör und Komponenten | Absteckbolzen | Art. Nr. 10 403.214.0**

**Artikel kompatibel mit**

Einsätze für Lagerböcke Manuelle Verriegelung 05 6331.10 | Einsätze für Lagerböcke Manuelle Verriegelung 05 6331.45 | Einsätze für Lagerböcke Manuelle Verriegelung 05 6335.10 | Einsätze für Lagerböcke Manuelle Verriegelung 05 6335.45

**Kennwerte**

Bolzendurchmesser (mm) 22  
Länge Gesamt (mm) 119  
für Rastschiene mit Außenmaß 80x35mm bei Weite 335 Cramer & Weite 330 Pronar/Belarus



**Zubehör und Komponenten | Konsolen | Art. Nr. 00 505.02.0**  
ISO 50 (PKW), DIN ähnlich 74058, ISO ähnlich 1103

**Artikel kompatibel mit**

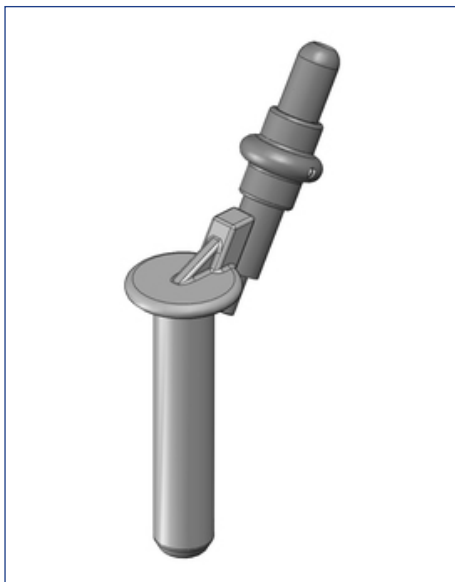
Zugmäuler Absteckbar 05 5069.03-SET | Zugmäuler Absteckbar 05 5096.05

**Technische Werte\***

Max. Zul. Stützlast (kg): 200 | Max. Zul. D-Wert(kN): 17,0

**Kennwerte**

Bohrbild / Lochabstand 45



**Zubehör und Komponenten | Einhandstecker | Art. Nr. 02 451.125**

**Artikel kompatibel mit**

Zugmäuler Standard 03 2005.01 | Zugmäuler Standard 03 2019.01 | Zugmäuler Standard 03 2055.01 | Zugmäuler Standard 03 2255.01 | Zugmäuler Standard 03 2505.01 | Zugmäuler Standard 03 2554.94 | Zugmäuler Standard 03 2701.021 | Zugmäuler Standard 03 2935.01 | Zugmäuler Standard 03 3095.01 | Zugmäuler Standard 03 3195.01 | Zugmäuler Standard 03 3205.02 | Zugmäuler Standard 03 3225.01 | Zugmäuler Standard 03 3305.01 | Zugmäuler Standard 03 3355.01 | Zugmäuler Standard 05 1609.060 | Zugmäuler Standard 05 1809.060 | Zugmäuler Standard 05 2009.060 | Zugmäuler Standard 05 2955.01 | Zugmäuler Standard 05 3115.01 | Zugmäuler Standard 05 3255.01 | Zugmäuler Standard 05 3305.01 | Zugmäuler Standard 07 3145.01 | Zugmäuler Flansch 05 1209.06 | Zugmäuler Flansch 05 1405.01 | Zugmäuler Flansch 05 1415.01 | Zugmäuler Flansch 05 1605.01 | Zugmäuler Absteckbar 05 5015.01 | Zugmäuler Absteckbar 05 5020.01 | Zugmäuler Absteckbar 05 5025.01 | Zugmäuler Absteckbar 05 5045.01 | Zugmäuler Absteckbar 05 5096.05

**Kennwerte**

Bolzendurchmesser (mm) 31  
Grifflänge (mm) 125

## John Deere



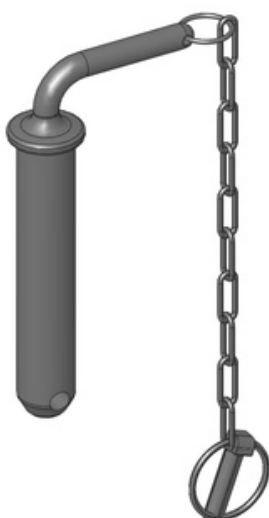
### Zubehör und Komponenten | Einhandstecker | Art. Nr. 02 452.125

#### Artikel kompatibel mit

Zugmäuler Standard 03 2415.04 | Zugmäuler Standard 03 3095.02 | Zugmäuler Standard 03 3205.010 | Zugmäuler Standard 03 3295.070 | Zugmäuler Standard 03 3305.030 | Zugmäuler Standard 05 3115.02 | Zugmäuler Standard 05 3255.02 | Zugmäuler Standard 05 3305.02 | Zugmäuler Standard 07 3355.75 | Zugmäuler Flansch 05 1406.00 | Zugmäuler Flansch 05 1406.01 | Zugmäuler Flansch 05 1606.00

#### Kennwerte

Bolzendurchmesser (mm)	38
Grifflänge (mm)	125



### Zubehör und Komponenten | Einhandstecker | Art. Nr. 10 443.630.0

#### Artikel kompatibel mit

Zugmäuler Standard 03 2005.01 | Zugmäuler Standard 03 2019.01 | Zugmäuler Standard 03 2055.01 | Zugmäuler Standard 03 2255.01 | Zugmäuler Standard 03 2505.01 | Zugmäuler Standard 03 2554.94 | Zugmäuler Standard 03 2705.01 | Zugmäuler Standard 03 2935.01 | Zugmäuler Standard 03 3095.01 | Zugmäuler Standard 03 3195.01 | Zugmäuler Standard 03 3205.02 | Zugmäuler Standard 03 3225.01 | Zugmäuler Standard 03 3305.01 | Zugmäuler Standard 03 3355.01 | Zugmäuler Standard 05 1609.060 | Zugmäuler Standard 05 1809.060 | Zugmäuler Standard 05 2009.060 | Zugmäuler Standard 05 2955.01 | Zugmäuler Standard 05 3115.01 | Zugmäuler Standard 05 3255.01 | Zugmäuler Standard 05 3305.01 | Zugmäuler Standard 07 3145.01 | Zugmäuler Flansch 05 1209.06 | Zugmäuler Flansch 05 1405.01 | Zugmäuler Flansch 05 1415.01 | Zugmäuler Flansch 05 1605.01 | Zugmäuler Absteckbar 05 5015.01 | Zugmäuler Absteckbar 05 5020.01 | Zugmäuler Absteckbar 05 5025.01 | Zugmäuler Absteckbar 05 5045.01 | Zugmäuler Absteckbar 05 5096.05

#### Kennwerte

Bolzendurchmesser (mm)	31
Grifflänge (mm)	83
flacher Einhandstecker für Untenanhängung	



### Zubehör und Komponenten | Fernbedienungshebel | Art. Nr. 02 428.016

#### Geeignete Schlepper/Traktoren

**John Deere:** **5010:** 5310, 5410, 5510; **5015:** 5215, 5315, 5415, 5515; **5015F:** 5215, 5315, 5515, 5615; **5015V:** 5215, 5315, 5515, 5615; **5020:** 5620, 5720, 5820;

#### Artikel kompatibel mit

Zubehör und Komponenten Bowdenzüge 02 429.175

## John Deere



### Zubehör und Komponenten | Fernbedienungshebel | Art. Nr. 02 428.017

#### Geeignete Schlepper/Traktoren

**John Deere:** **6000:** 6100, 6200, 6300, 6400; **6010:** 6010, 6110, 6210, 6310, 6410, 6510, 6610, 6710, 6810, 6910; **6020:** 6020, 6120, 6220, 6320, 6420, 6520, 6620, 6820, 6920; **6030:** 6130, 6230, 6330, 6430, 6530, 6630, 6830, 6930;

#### Artikel kompatibel mit

Zubehör und Komponenten Bowdenzüge 02 429.175