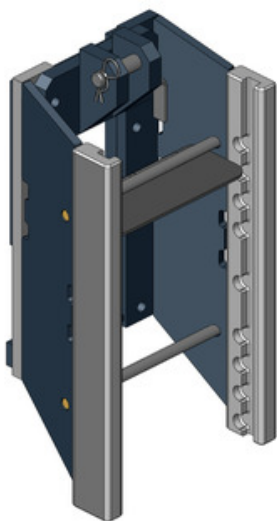




Deutz-Fahr



Deutz-Fahr



Lagerböcke | Standard | Art. Nr. 00 107.00.0
 System JSV-Scharmüller (Halbmond) (325/25/26)

Geeignete Schlepper/Traktoren

Deutz-Fahr: Agrostar: 6.08, 6.11, 6.21, 6.28, 6.31, 6.38;
Steyr: 8000: 8100, 8110, 8120, 8130;

Bauartgenehmigung

N 3030

Technische Werte*

Max. Zul. Stützlast (kg): 2000

Kein Bild vorhanden

Lagerböcke | Standard | Art. Nr. 00 107.01.0
 Einbaumaß Scharmüller / Rockinger (330/25/32)

Geeignete Schlepper/Traktoren

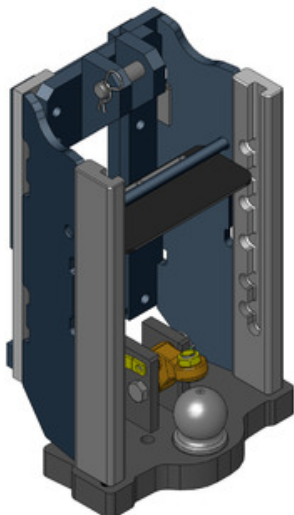
Deutz-Fahr: Agrostar: 6.08, 6.11, 6.21, 6.28, 6.31, 6.38;
Steyr: 8000: 8100, 8110, 8120, 8130;

Bauartgenehmigung

N 3030

Technische Werte*

Max. Zul. Stützlast (kg): 2000



Lagerböcke | Standard | Art. Nr. 00 107.80.0

K80 Zug-Kugelkupplung System , ISO 24347 | System JSV-Scharmüller (Halbmond) (325/25/26)

Geeignete Schlepper/Traktoren

Deutz-Fahr: Agrostar: 6.08, 6.11, 6.21, 6.28, 6.31, 6.38;
Steyr: 8000: 8100, 8110, 8120, 8130;

Artikel kompatibel mit

Zwangslenkungs-Komponenten Anbau an K80-Lagerbock 00 521.15.0 |
 Zwangslenkungs-Komponenten Anbau an K80-Lagerbock 00 521.16.0 |
 Zwangslenkungs-Komponenten Anbau an K80-Lagerbock 00 521.17.0

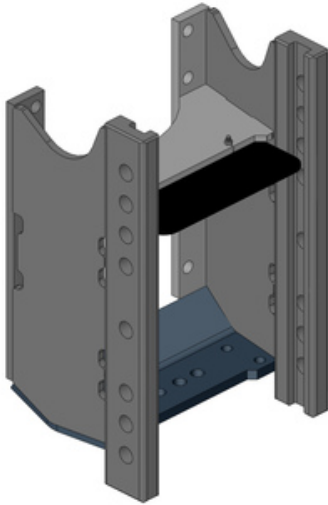
Bauartgenehmigung

N 3030

Technische Werte*

Max. Zul. Stützlast (kg): 2000

Deutz-Fahr



Lagerböcke | Standard | Art. Nr. 00 109.02.0 Einbaumaß Scharmüller / Rockinger (330/25/32)

Geeignete Schlepper/Traktoren

Deutz-Fahr: Agrottron: 100, 105, 4.70, 4.80, 4.85, 4.90, 4.95, 6.00, 6.01, 80, 85, 90;
Agrottron K: 100, 110, 120, 410, 420, 430, 610, 90; **Agrottron MK II:** 100,
105, 80, 85, 90; **Agrottron MK III:** 100, 105, 80, 85, 90;
Hürlimann: **XM:** 100, 110, 115, 120, 125;
Lamborghini: **R6:** 100, 110, 115, 120, 125;
Lindner: **Geotrac:** 104, 114, 124;
Same: **Iron:** 100, 110, 115, 120, 125;

Artikel kompatibel mit

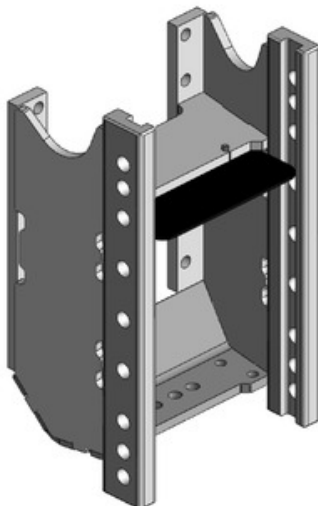
Zugpendel Nachrüstsatz 00 809.06.0

Bauartgenehmigung

N 3136, e1 D 0186

Technische Werte*

Max. Zul. Stützlast (kg): 2500 | Max. Zul. D-Wert(kN): 89,3



Lagerböcke | Standard | Art. Nr. 00 110.03.1 Einbaumaß Scharmüller / Rockinger (330/25/32)

Geeignete Schlepper/Traktoren

Case IH: **CS:** 110, 120, 130, 150; **CVX:** 1135, 1145, 1155, 1170, 1190, 1195, 120, 130,
140, 150, 160, 170, 175, 190, 195;
Deutz-Fahr: **Agrottron:** 106, 108, 110, 115, 118, 120, 128, 130, 135, 150, 150.7, 165.7,
180.7, 6.05, 6.15, 6.20, 6.30, 6.45; **Agrottron M:** 600, 610, 620, 640, 650;
Agrottron MK II: 106, 115, 120, 130, 135, 140, 150, 155, 165;
Agrottron MK III: 106, 110, 115, 120, 130, 135, 140, 150, 155, 165;
Hürlimann: **XL:** 130, 140, 150, 150.7, 160, 165.7, 175, 180.7, 185;
Lamborghini: **R6:** 130, 140, 150, 150.7, 160, 165.7, 175, 180.7, 185;
New Holland: **T7500:** 7510, 7520, 7530, 7540, 7550; **TVT:** 135, 145, 155, 170, 190, 195;
Same: **Iron:** 130, 140, 150, 150.7, 160, 165.7, 175, 180.7, 185;
Steyr: **9100:** 9105, 9115, 9125, 9145; **CVT:** 120, 130, 150, 170, 6140, 6150, 6160,
6175, 6195;
Terrior: **ATM 4000:** 4140, 4160, 4180;

Artikel kompatibel mit

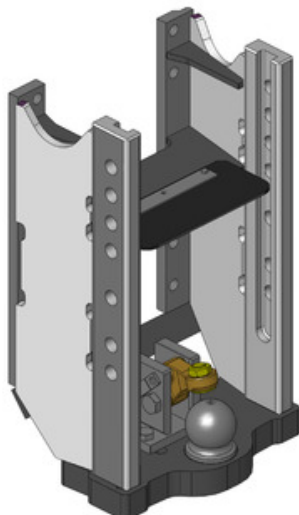
Tragplatten Standard 00 960.290.2 | Tragplatten Standard 00 961.290.2 | Zugpendel Nachrüstsatz
00 807.03.0 | Zugpendel Nachrüstsatz 00 807.04.0

Bauartgenehmigung

N 3136, e1 D 0186

Technische Werte*

Max. Zul. Stützlast (kg): 2500 | Max. Zul. D-Wert(kN): 89,3



Lagerböcke | Standard | Art. Nr. 00 110.84.4

K80 Zug-Kugelkupplung System , ISO 24347 | Einbaumaß Scharmüller / Rockinger
(330/25/32)

Geeignete Schlepper/Traktoren

Case IH: **CS:** 110, 120, 130, 150; **CVX:** 1135, 1145, 1155, 1170, 1190, 1195, 120, 130,
140, 150, 160, 170, 175, 190, 195;
Deutz-Fahr: **Agrottron:** 106, 108, 110, 115, 118, 120, 128, 130, 135, 150, 150.7, 165.7,
180.7, 6.05, 6.15, 6.20, 6.30, 6.45; **Agrottron M:** 600, 610, 620, 640, 650;
Agrottron MK II: 106, 115, 120, 130, 135, 140, 150, 155, 165;
Agrottron MK III: 106, 110, 115, 120, 130, 135, 140, 150, 155, 165;
Hürlimann: **XL:** 130, 140, 150, 150.7, 160, 165.7, 175, 180.7, 185;
Lamborghini: **R6:** 130, 140, 150, 150.7, 160, 165.7, 175, 180.7, 185;
New Holland: **T7500:** 7510, 7520, 7530, 7540, 7550; **TVT:** 135, 145, 155, 170, 190, 195;
Same: **Iron:** 130, 140, 150, 150.7, 160, 165.7, 175, 180.7, 185;
Steyr: **9100:** 9105, 9115, 9125, 9145; **CVT:** 120, 130, 150, 170, 6140, 6150, 6160,
6175, 6195;
Terrior: **ATM 4000:** 4140, 4160, 4180;

Artikel kompatibel mit

Zugpendel Nachrüstsatz 00 807.10.0 | Zwanglenkungs-Komponenten Anbau an K80-Lagerbock
00 521.15.0 | Zwanglenkungs-Komponenten Anbau an K80-Lagerbock 00 521.16.0 |
Zwanglenkungs-Komponenten Anbau an K80-Lagerbock 00 521.17.0

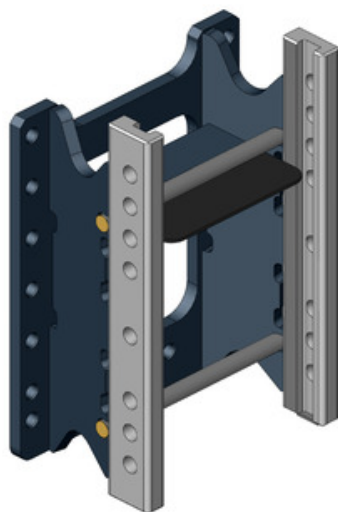
Bauartgenehmigung

N 3136, e1 D 0186

Technische Werte*

Max. Zul. Stützlast (kg): 3500 | Max. Zul. D-Wert(kN): 93,6

Deutz-Fahr



Lagerböcke | Standard | Art. Nr. 00 120.00.0
 Einbaumaß Scharmüller / Rockinger (330/25/32)

Geeignete Schlepper/Traktoren

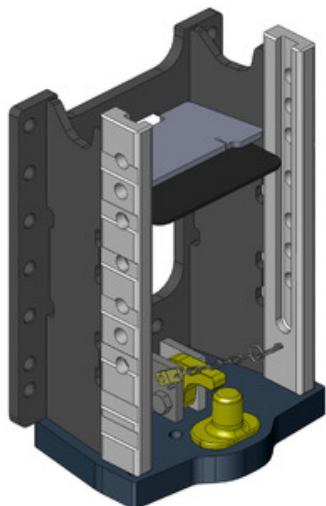
Deutz-Fahr: Agrottron: 210, 215, 230, 235, 260, 265, 280; Agrottron MK II: 230, 260; Agrottron MK III: 205, 230, 260; Agrottron X: 710, 720; R8: 215, 230, 265, 270; Victory: 230, 260; Victory Plus: 230, 260;
Lamborghini: R8: 215, 230, 265, 270; Victory: 230, 260; Victory Plus: 230, 260;
Same: Diamond: 215, 230, 265, 270; Diamond II: 230, 260;
Terrion: ATM 5000: 5220, 5250, 5280;
Valtra: S-Serie: 230, 240, 260, 280;

Bauartgenehmigung

M 9663, e1 D 0220

Technische Werte*

Max. Zul. Stützlast (kg): 2000 | Max. Zul. D-Wert(kN): 82,4



Lagerböcke | Standard | Art. Nr. 00 120.60.0

Zugzapfen (Pitonfix), ISO ähnlich 6489-4 | Einbaumaß Scharmüller / Rockinger (330/25/32)

Geeignete Schlepper/Traktoren

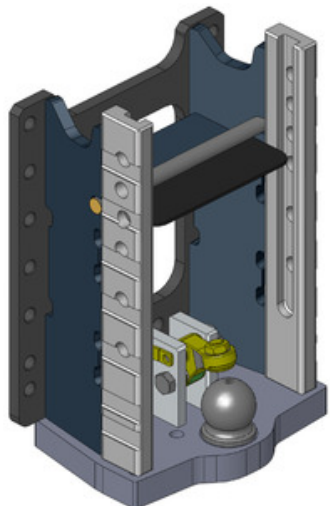
Deutz-Fahr: Agrottron: 210, 215, 230, 235, 260, 265, 280; Agrottron MK II: 230, 260; Agrottron MK III: 205, 230, 260; Agrottron X: 710, 720;
Lamborghini: R8: 215, 230, 265, 270; Victory: 230, 260; Victory Plus: 230, 260;
Same: Diamond: 215, 230, 265, 270; Diamond II: 230, 260;
Terrion: ATM 5000: 5220, 5250, 5280;
Valtra: S-Serie: 230, 240, 260, 280;

Bauartgenehmigung

M 9663, e1 D 0220

Technische Werte*

Max. Zul. Stützlast (kg): 3000 | Max. Zul. D-Wert(kN): 84,1



Lagerböcke | Standard | Art. Nr. 00 120.80.0

K80 Zug-Kugelkupplung System, ISO 24347 | Einbaumaß Scharmüller / Rockinger (330/25/32)

Geeignete Schlepper/Traktoren

Deutz-Fahr: Agrottron: 210, 215, 230, 235, 260, 265, 280; Agrottron MK II: 230, 260; Agrottron MK III: 205, 230, 260; Agrottron X: 710, 720;
Lamborghini: R8: 215, 230, 265, 270; Victory: 230, 260; Victory Plus: 230, 260;
Same: Diamond: 215, 230, 265, 270; Diamond II: 230, 260;
Terrion: ATM 5000: 5220, 5250, 5280;
Valtra: S-Serie: 230, 240, 260, 280;

Artikel kompatibel mit

Zwangslenkungs-Komponenten Anbau an K80-Lagerbock 00 521.15.0 |
 Zwangslenkungs-Komponenten Anbau an K80-Lagerbock 00 521.16.0 |
 Zwangslenkungs-Komponenten Anbau an K80-Lagerbock 00 521.17.0

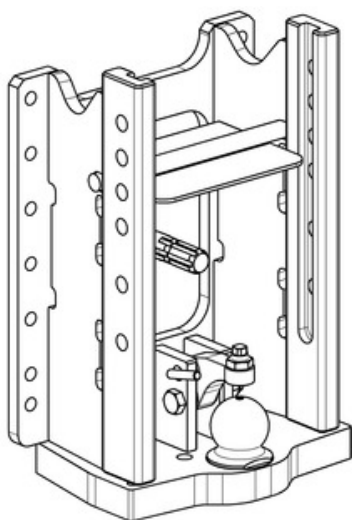
Bauartgenehmigung

M 9663, e1 D 0220

Technische Werte*

Max. Zul. Stützlast (kg): 3000 | Max. Zul. D-Wert(kN): 84,1

Deutz-Fahr



Lagerböcke | Standard | Art. Nr. 00 120.82.0

K80 Zug-Kugelpkupplung System , ISO 24347 | Einbaumaß Cramer (322/22/30)

Geeignete Schlepper/Traktoren

Deutz-Fahr: Agrottron: 210, 215, 230, 235, 260, 265, 280; Agrottron MK II: 230, 260;
Agrottron MK III: 205, 230, 260; Agrottron X: 710, 720;
Lamborghini: R8: 215, 230, 265, 270; Victory: 230, 260; Victory Plus: 230, 260;
Same: Diamond: 215, 230, 265, 270; Diamond II: 230, 260;
Valtra: S-Serie: 230, 240, 260, 280;

Artikel kompatibel mit

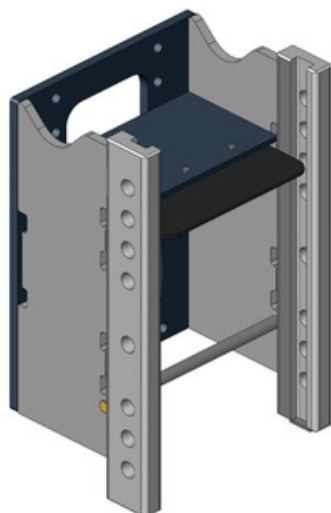
Zwangslenkungs-Komponenten Anbau an K80-Lagerbock 00 521.15.0 |
 Zwangslenkungs-Komponenten Anbau an K80-Lagerbock 00 521.16.0 |
 Zwangslenkungs-Komponenten Anbau an K80-Lagerbock 00 521.17.0

Bauartgenehmigung

M 9663, e1 D 0220

Technische Werte*

Max. Zul. Stützlast (kg): 3000 | Max. Zul. D-Wert(kN): 84,1



Lagerböcke | Standard | Art. Nr. 00 121.00.0

Einbaumaß Scharmüller / Rockinger (330/25/32)

Geeignete Schlepper/Traktoren

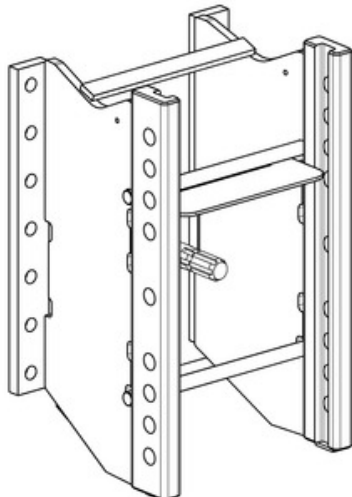
Deutz-Fahr: DX: 4.10, 4.30, 4.50, 4.70;

Bauartgenehmigung

Einzelgutachten

Technische Werte*

Max. Zul. Stützlast (kg): 2000



Lagerböcke | Standard | Art. Nr. 00 122.00.0

Einbaumaß Scharmüller / Rockinger (330/25/32)

Geeignete Schlepper/Traktoren

Deutz-Fahr: Agrottron TTV: 1130, 1145, 1160, 610, 620, 630;
Lamborghini: R6 VRT: 150, 150.7, 165.7, 170, 190;
Same: Iron Continuo: 150, 150.7, 165.7, 170, 190;

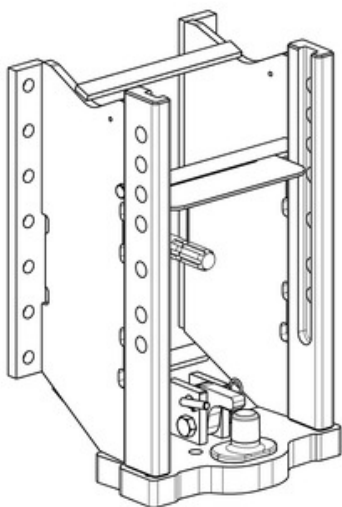
Bauartgenehmigung

Einzelgutachten

Technische Werte*

Max. Zul. Stützlast (kg): 2000 | Max. Zul. D-Wert(kN): 73,6

Deutz-Fahr



Lagerböcke | Standard | Art. Nr. 00 122.60.0

Zugzapfen (Pitonfix), ISO ähnlich 6489-4 | Einbaumaß Scharmüller / Rockinger (330/25/32)

Geeignete Schlepper/Traktoren

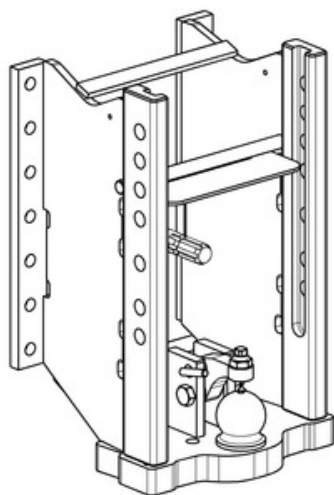
Deutz-Fahr: Agrottron TTV: 1130, 1145, 1160, 610, 620, 630;
Lamborghini: R6 VRT: 150, 150.7, 165.7, 170, 190;
Same: Iron Continuo: 150, 150.7, 165.7, 170, 190;

Bauartgenehmigung

Einzelgutachten

Technische Werte*

Max. Zul. Stützlast (kg): 3000 | Max. Zul. D-Wert(kN): 76,3



Lagerböcke | Standard | Art. Nr. 00 122.80.0

K80 Zug-Kugelkupplung System, ISO 24347 | Einbaumaß Scharmüller / Rockinger (330/25/32)

Geeignete Schlepper/Traktoren

Deutz-Fahr: Agrottron TTV: 1130, 1145, 1160, 610, 620, 630;
Lamborghini: R6 VRT: 150, 150.7, 165.7, 170, 190;
Same: Iron Continuo: 150, 150.7, 165.7, 170, 190;

Artikel kompatibel mit

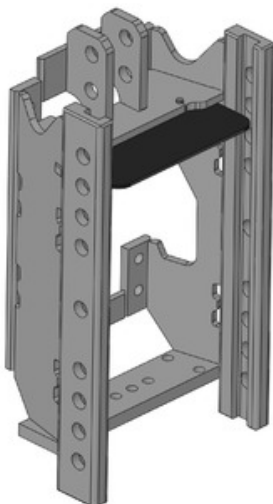
Zwangslenkungs-Komponenten Anbau an K80-Lagerbock 00 521.15.0 |
Zwangslenkungs-Komponenten Anbau an K80-Lagerbock 00 521.16.0 |
Zwangslenkungs-Komponenten Anbau an K80-Lagerbock 00 521.17.0

Bauartgenehmigung

Einzelgutachten

Technische Werte*

Max. Zul. Stützlast (kg): 3000 | Max. Zul. D-Wert(kN): 82,4



Lagerböcke | Standard | Art. Nr. 00 232.02.0

Einbaumaß Scharmüller / Rockinger (330/25/32)

Geeignete Schlepper/Traktoren

Deutz-Fahr: Agrofarm: 85;
Hürlimann: XB Max: 85;
Lamborghini: R3 Evo: 85;
Same: Explorer: 85;

Artikel kompatibel mit

Zugpendel Nachrüstsatz 00 819.02.0

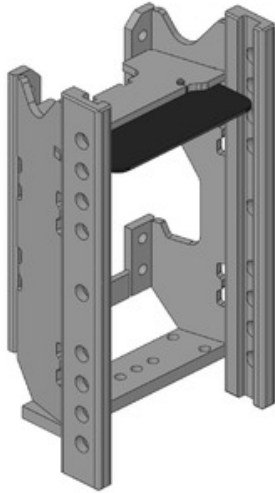
Bauartgenehmigung

e4 D 0219

Technische Werte*

Max. Zul. Stützlast (kg): 2000 | Max. Zul. D-Wert(kN): 59,8

Deutz-Fahr



Lagerböcke | Standard | Art. Nr. 00 232.04.0
Einbaumaß Scharmüller / Rockinger (330/25/32)

Geeignete Schlepper/Traktoren

Deutz-Fahr: Agrofarm: 100, 110;
Hürlimann: XB Max: 100, 110; XT: 105, 110, 95;
Lamborghini: R3 Evo: 100, 110; R4: 105, 110, 95;
Same: Explorer: 100, 110; Silver: 105, 110, 95;

Artikel kompatibel mit

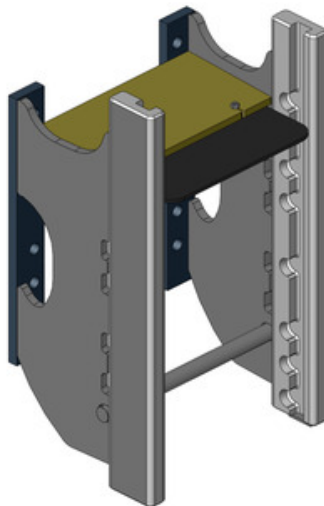
Zugpendel Nachrüstsatz 00 819.02.0

Bauartgenehmigung

e4 D 0219

Technische Werte*

Max. Zul. Stützlast (kg): 2000 | Max. Zul. D-Wert(kN): 59,8



Lagerböcke | Standard | Art. Nr. 00 233.00.0
System JSV-Scharmüller (Halbmond) (295/25/26)

Geeignete Schlepper/Traktoren

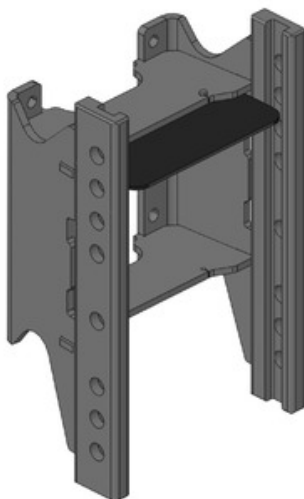
Deutz-Fahr: Agrofarm: 100, 110;
Hürlimann: XB Max: 100, 110; XT: 105, 110, 95;
Lamborghini: R3 Evo: 100, 110; R4: 105, 110, 95;
Same: Explorer: 100, 110; Silver: 105, 110, 95;

Bauartgenehmigung

N 3004

Technische Werte*

Max. Zul. Stützlast (kg): 2000



Lagerböcke | Standard | Art. Nr. 00 236.02.0
Einbaumaß Scharmüller / Rockinger (330/25/32)

Geeignete Schlepper/Traktoren

Deutz-Fahr: Agroplus: 310, 320, 410, 67, 77, 87;
Hürlimann: XA: 56, 60, 66, 76, 80, 86, 90;
Lamborghini: R2: 56, 60, 66, 76, 80, 86, 90;
Same: Dorado: 56, 60, 66, 76, 80, 86, 90;

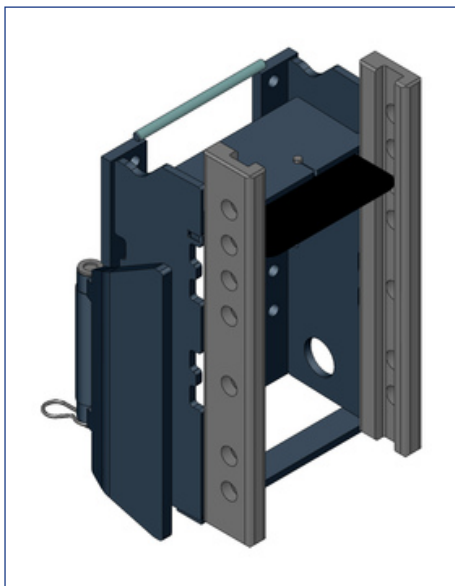
Bauartgenehmigung

e4 D 0220

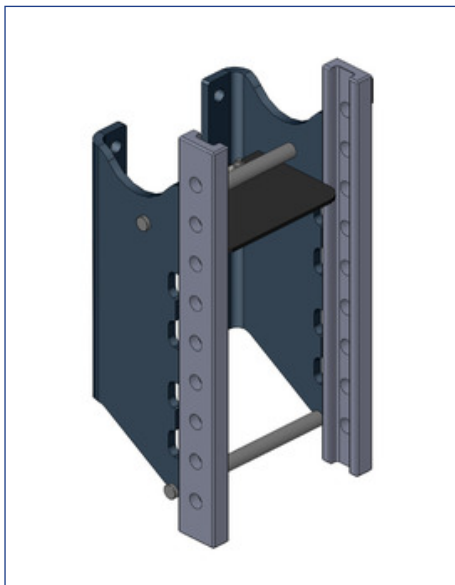
Technische Werte*

Max. Zul. Stützlast (kg): 1600 | Max. Zul. D-Wert(kN): 46,5

Deutz-Fahr



Lagerböcke Standard Art. Nr. 00 238.02.1 Einbaumaß Scharmüller S32 (255/25/32)	
Geeignete Schlepper/Traktoren	
Deutz-Fahr:	Agroplus F: 100, 310, 410, 420, 70, 75, 90; Agroplus F Ecoline: 310, 320, 410, 57, 67; Agroplus S: 100, 320, 410, 420, 70, 75, 90;
Hürlimann:	XN: 706, 707, 708, 709; XS: 100, 70, 75, 80, 90;
Lamborghini:	Agile: 660S, 770S, 880S, 990S; Crono F Target: 55, 70; RS: 100, 70, 75, 80, 90;
Massey Ferguson:	3400S: 3425, 3435, 3445, 3455; 3400V: 3425, 3435, 3445, 3455;
Same:	Dorado S: 100, 70, 75, 90; Frutteto 3S: 100, 70, 75, 80, 90; Golden Compatto: 60, 65, 75, 85;
Bauartgenehmigung	Technische Werte*
e1 D 0194	Max. Zul. Stützlast (kg): 1250 Max. Zul. D-Wert(kN): 46,5



Lagerböcke Standard Art. Nr. 00 239.05.0 Einbaumaß KN Scharmüller (200/16/25)	
Geeignete Schlepper/Traktoren	
Deutz-Fahr:	Agrokid: 210, 220, 230;
Hürlimann:	Prince: 30, 40, 50;
Lamborghini:	R1: 35, 45, 55;
Massey Ferguson:	2400: 2405, 2410, 2415;
Same:	Solaris: 35, 45, 55;
Bauartgenehmigung	Technische Werte*
Einzelgutachten	Max. Zul. Stützlast (kg): 350 Max. Zul. D-Wert(kN): 23,9

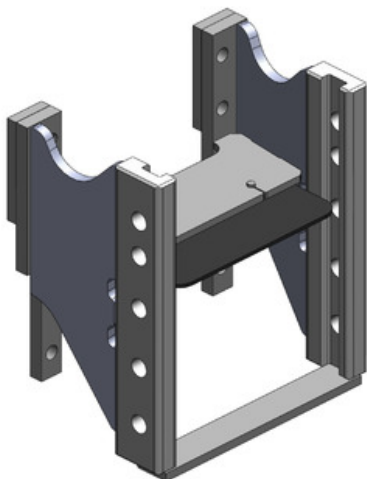


Lagerböcke Standard Art. Nr. 00 240.81.0 K80 Zug-Kugelpkupplung System , ISO 24347 Einbaumaß Scharmüller / Rockinger (330/25/32)	
Geeignete Schlepper/Traktoren	
Deutz-Fahr:	Agrostar: 6.71, 6.81; Agrotron: 160, 175, 200; Agrotron L: 720; Agrotron MK II: 175, 200; Agrotron MK III: 175, 200;
Lamborghini:	R7: 200, 210;
Same:	Iron: 200, 210; Rubin: 160, 180, 200; Titan: 145, 150, 160, 165, 190, 210;
Artikel kompatibel mit	
Zwangslenkungs-Komponenten Anbau an K80-Lagerbock 00 521.15.0 Zwangslenkungs-Komponenten Anbau an K80-Lagerbock 00 521.16.0 Zwangslenkungs-Komponenten Anbau an K80-Lagerbock 00 521.17.0	
Bauartgenehmigung	Technische Werte*
Einzelgutachten	Max. Zul. Stützlast (kg): 3000 Max. Zul. D-Wert(kN): 84,1

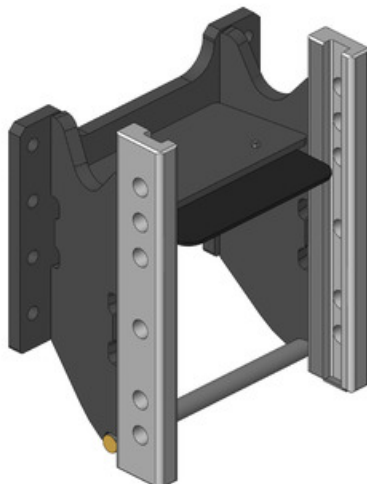
Deutz-Fahr

Kein Bild vorhanden

Lagerböcke Standard Art. Nr. 00 240.82.0	
K80 Zug-Kugelpkupplung System , ISO 24347 Einbaumaß Cramer (335/22/30)	
Geeignete Schlepper/Traktoren	
Deutz-Fahr:	Agrostar: 6.71, 6.81; Agrotron: 160, 175, 200; Agrotron L: 720; Agrotron MK II: 175, 200; Agrotron MK III: 175, 200;
Lamborghini:	R7: 200, 210;
Same:	Iron: 200, 210; Rubin: 160, 180, 200; Titan: 145, 150, 160, 165, 190, 210;
Artikel kompatibel mit	
Zwangslenkungs-Komponenten Anbau an K80-Lagerbock 00 521.15.0 Zwangslenkungs-Komponenten Anbau an K80-Lagerbock 00 521.16.0 Zwangslenkungs-Komponenten Anbau an K80-Lagerbock 00 521.17.0	
Bauartgenehmigung	Technische Werte*
Einzelgutachten	Max. Zul. Stützlast (kg): 3000 Max. Zul. D-Wert(kN): 84,1

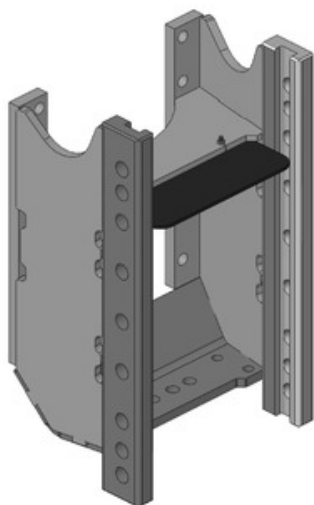


Lagerböcke Kurz Art. Nr. 00 110.15.2	
Einbaumaß Scharmüller / Rockinger (330/25/32)	
Geeignete Schlepper/Traktoren	
Case IH:	CS: 110, 120, 130, 150; CVX: 1135, 1145, 1155, 1170, 1190, 1195, 120, 130, 140, 150, 160, 170, 175, 190, 195;
Deutz-Fahr:	Agrotron: 106, 108, 110, 115, 118, 120, 128, 130, 135, 150, 150.7, 165.7, 180.7, 6.05, 6.15, 6.20, 6.30, 6.45; Agrotron M: 600, 610, 620, 640, 650; Agrotron MK II: 106, 115, 120, 130, 135, 140, 150, 155, 165; Agrotron MK III: 106, 110, 115, 120, 130, 135, 140, 150, 155, 165;
Hürlimann:	XL: 130, 140, 150, 150.7, 160, 165.7, 175, 180.7, 185;
Lamborghini:	R6: 130, 140, 150, 150.7, 160, 165.7, 175, 180.7, 185;
New Holland:	T7500: 7510, 7520, 7530, 7540, 7550; TVT: 135, 145, 155, 170, 190, 195;
Same:	Iron: 130, 140, 150, 150.7, 160, 165.7, 175, 180.7, 185;
Steyr:	9100: 9105, 9115, 9125, 9145; CVT: 120, 130, 150, 170, 6140, 6150, 6160, 6175, 6195;
Terrion:	ATM 4000: 4140, 4160, 4180;
Artikel kompatibel mit	
Pickup Hitches Standard 00 400.52.3	
Bauartgenehmigung	Technische Werte*
N 3136, e1 D 0186	Max. Zul. Stützlast (kg): 2500 Max. Zul. D-Wert(kN): 89,3



Lagerböcke Kurz Art. Nr. 00 120.10.0	
Einbaumaß Scharmüller / Rockinger (330/25/32)	
Geeignete Schlepper/Traktoren	
Deutz-Fahr:	Agrotron: 210, 215, 230, 235, 260, 265, 280; Agrotron MK II: 230, 260; Agrotron MK III: 205, 230, 260; Agrotron X: 710, 720;
Lamborghini:	R8: 215, 230, 265, 270; Victory: 230, 260; Victory Plus: 230, 260;
Same:	Diamond: 215, 230, 265, 270; Diamond II: 230, 260;
Terrion:	ATM 5000: 5220, 5250, 5280;
Valtra:	S-Serie: 230, 240, 260, 280;
Artikel kompatibel mit	
Pickup Hitches Standard 00 419.01.1	
Bauartgenehmigung	Technische Werte*
M 9663, e1 D 0220	Max. Zul. Stützlast (kg): 2000 Max. Zul. D-Wert(kN): 82,4

Deutz-Fahr



Lagerböcke | Lang | Art. Nr. 00 109.01.0
 Einbaumaß Scharmüller / Rockinger (330/25/32)

Geeignete Schlepper/Traktoren

Deutz-Fahr: Agrottron: 100, 105, 4.70, 4.80, 4.85, 4.90, 4.95, 6.00, 6.01, 80, 85, 90;
 Agrottron K: 100, 110, 120, 410, 420, 430, 610, 90; Agrottron MK II: 100,
 105, 80, 85, 90; Agrottron MK III: 100, 105, 80, 85, 90;
Hürlimann: XM: 100, 110, 115, 120, 125;
Lamborghini: R6: 100, 110, 115, 120, 125;
Lindner: Geotrac: 104, 114, 124;
Same: Iron: 100, 110, 115, 120, 125;

Artikel kompatibel mit

Zugpendel Nachrüstsatz 00 809.05.0

Bauartgenehmigung

N 3136, e1 D 0186

Technische Werte*

Max. Zul. Stützlast (kg): 2500 | Max. Zul. D-Wert(kN): 89,3

Kennwerte

für Modelle mit Wegezapfwelle

Kein Bild vorhanden

Lagerböcke | vorbereitet Zugpendel | Art. Nr. 00 107.70.0

Zugzapfen (Pitonfix), ISO ähnlich 6489-4 | System JSV-Scharmüller (Halbmond) (325/25/26)

Geeignete Schlepper/Traktoren

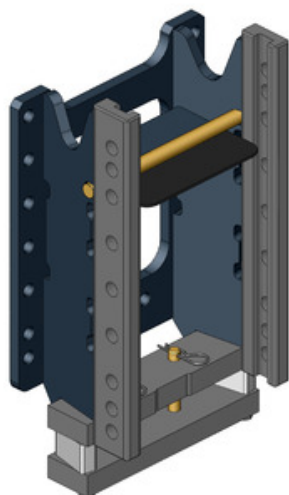
Deutz-Fahr: Agrostar: 6.08, 6.11, 6.21, 6.28, 6.31, 6.38;
Steyr: 8000: 8100, 8110, 8120, 8130;

Bauartgenehmigung

Einzelgutachten

Technische Werte*

Max. Zul. Stützlast (kg): 2000



Lagerböcke | vorbereitet Zugpendel | Art. Nr. 00 120.55.0

Einbaumaß Scharmüller / Rockinger (330/25/32)

Geeignete Schlepper/Traktoren

Deutz-Fahr: Agrottron: 210, 215, 230, 235, 260, 265, 280; Agrottron MK II: 230, 260;
 Agrottron MK III: 205, 230, 260; Agrottron X: 710, 720;
Lamborghini: R8: 215, 230, 265, 270; Victory: 230, 260; Victory Plus: 230, 260;
Same: Diamond: 215, 230, 265, 270; Diamond II: 230, 260;
Terrion: ATM 5000: 5220, 5250, 5280;
Valtra: S-Serie: 230, 240, 260, 280;

Artikel kompatibel mit

Zugpendel Nachrüstsatz 00 818.00.0

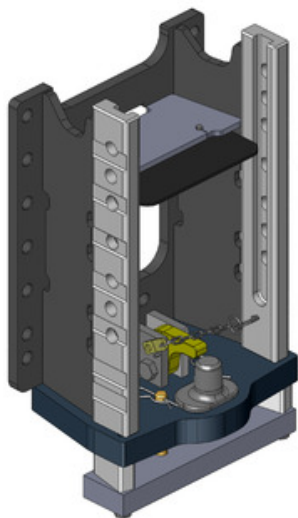
Bauartgenehmigung

M 9663, e1 D 0220

Technische Werte*

Max. Zul. Stützlast (kg): 2000 | Max. Zul. D-Wert(kN): 82,4

Deutz-Fahr

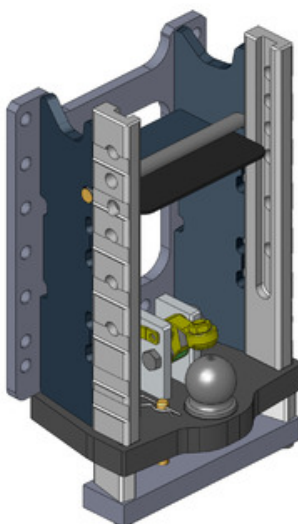


Lagerböcke | vorbereitet Zugpendel | Art. Nr. 00 120.70.0
 Zugzapfen (Pitonfix), ISO ähnlich 6489-4 | Einbaumaß Scharmüller / Rockinger (330/25/32)

Geeignete Schlepper/Traktoren	
Deutz-Fahr:	Agrotron: 210, 215, 230, 235, 260, 265, 280; Agrotron MK II: 230, 260; Agrotron MK III: 205, 230, 260; Agrotron X: 710, 720; R8: 215, 230, 265, 270; Victory: 230, 260; Victory Plus: 230, 260;
Lamborghini:	Diamond: 215, 230, 265, 270; Diamond II: 230, 260;
Same:	ATM 5000: 5220, 5250, 5280;
Terrion:	S-Serie: 230, 240, 260, 280;
Valtra:	

Artikel kompatibel mit
 Zugpendel Nachrüstsatz 00 818.00.0

Bauartgenehmigung	Technische Werte*
M 9663, e1 D 0220	Max. Zul. Stützlast (kg): 3000 Max. Zul. D-Wert(kN): 84,1

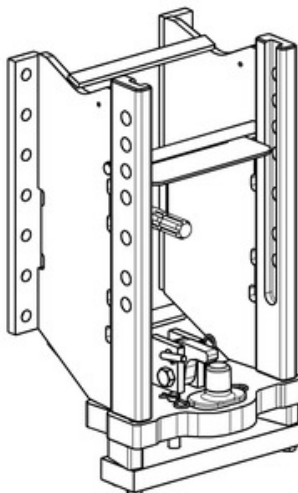


Lagerböcke | vorbereitet Zugpendel | Art. Nr. 00 120.90.0
 K80 Zug-Kugelkupplung System , ISO 24347 | Einbaumaß Scharmüller / Rockinger (330/25/32)

Geeignete Schlepper/Traktoren	
Deutz-Fahr:	Agrotron: 210, 215, 230, 235, 260, 265, 280; Agrotron MK II: 230, 260; Agrotron MK III: 205, 230, 260; Agrotron X: 710, 720;
Lamborghini:	R8: 215, 230, 265, 270; Victory: 230, 260; Victory Plus: 230, 260;
Same:	Diamond: 215, 230, 265, 270; Diamond II: 230, 260;
Terrion:	ATM 5000: 5220, 5250, 5280;
Valtra:	S-Serie: 230, 240, 260, 280;

Artikel kompatibel mit
 Zugpendel Nachrüstsatz 00 818.00.0

Bauartgenehmigung	Technische Werte*
M 9663, e1 D 0220	Max. Zul. Stützlast (kg): 3000 Max. Zul. D-Wert(kN): 84,1

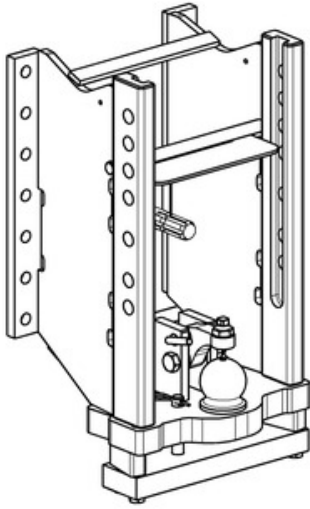


Lagerböcke | vorbereitet Zugpendel | Art. Nr. 00 122.70.0
 Zugzapfen (Pitonfix), ISO ähnlich 6489-4 | Einbaumaß Scharmüller / Rockinger (330/25/32)

Geeignete Schlepper/Traktoren	
Deutz-Fahr:	Agrotron TTV: 1130, 1145, 1160, 610, 620, 630;
Lamborghini:	R6 VRT: 150, 150.7, 165.7, 170, 190;
Same:	Iron Continuo: 150, 150.7, 165.7, 170, 190;

Bauartgenehmigung	Technische Werte*
Einzelgutachten	Max. Zul. Stützlast (kg): 3000 Max. Zul. D-Wert(kN): 73,6

Deutz-Fahr



Lagerböcke | vorbereitet Zugpendel | Art. Nr. 00 122.90.0

K80 Zug-Kugelkupplung System , ISO 24347 | Einbaumaß Scharmüller / Rockinger (330/25/32)

Geeignete Schlepper/Traktoren

Deutz-Fahr: Agrottron TTV: 1130, 1145, 1160, 610, 620, 630;
Lamborghini: R6 VRT: 150, 150.7, 165.7, 170, 190;
Same: Iron Continuo: 150, 150.7, 165.7, 170, 190;

Bauartgenehmigung

Technische Werte*

Einzelgutachten

Max. Zul. Stützlast (kg): 3000 | Max. Zul. D-Wert(kN): 73,6



Lagerböcke | Retro Kit Rastschienen | Art. Nr. 00 212.07.0

Einbaumaß Scharmüller / Rockinger (330/25/32)

Geeignete Schlepper/Traktoren

Deutz-Fahr: DX: 3.10, 3.30, 3.50, 3.60, 3.65, 3.70, 3.80, 3.90;

Artikel kompatibel mit

Zugmäuler Standard 03 3301.02

Bauartgenehmigung

Technische Werte*

Einzelgutachten

Max. Zul. Stützlast (kg): 1250 | Max. Zul. D-Wert(kN): 47,2

Kennwerte

passend zu Deutz TW 500 Getriebe und Original Lagerbock mit KU 895



Lagerböcke | Retro Kit Rastschienen | Art. Nr. 00 212.08.0

Einbaumaß Scharmüller / Rockinger (330/25/32)

Geeignete Schlepper/Traktoren

Deutz-Fahr: DX: 4.10, 4.30, 4.50, 4.70, 6.05, 6.10, 6.30, 6.50;

Artikel kompatibel mit

Zugmäuler Standard 03 3303.02

Bauartgenehmigung

Technische Werte*

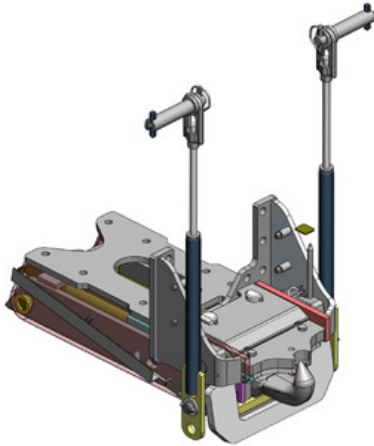
Einzelgutachten

Max. Zul. Stützlast (kg): 2000 | Max. Zul. D-Wert(kN): 73,6

Kennwerte

passend zu Deutz TW 900 Getriebe und Original Lagerbock mit KU 898

Deutz-Fahr



Pickup Hitches | Standard | Art. Nr. 00 400.52.3
 Zughaken (Hitch), DIN ähnlich 9678-1, ISO ähnlich 6489-1

Geeignete Schlepper/Traktoren

Case IH: CS: 110, 120, 130, 150; CVX: 1135, 1145, 1155, 1170, 1190, 1195, 120, 130, 140, 150, 160, 170, 175, 190, 195;
Deutz-Fahr: Agrottron: 106, 108, 110, 115, 118, 120, 128, 130, 135, 150, 150.7, 165.7, 180.7, 6.05, 6.15, 6.20, 6.30, 6.45; Agrottron M: 600, 610, 620, 640, 650; Agrottron MK II: 106, 115, 120, 130, 135, 140, 150, 155, 165; Agrottron MK III: 106, 110, 115, 120, 130, 135, 140, 150, 155, 165;
Hürlimann: XL: 130, 140, 150, 150.7, 160, 165.7, 175, 180.7, 185;
Lamborghini: R6: 130, 140, 150, 150.7, 160, 165.7, 175, 180.7, 185;
New Holland: T7500: 7510, 7520, 7530, 7540, 7550; TVT: 135, 145, 155, 170, 190, 195;
Same: Iron: 130, 140, 150, 150.7, 160, 165.7, 175, 180.7, 185;
Steyr: 9100: 9105, 9115, 9125, 9145; CVT: 120, 130, 150, 170, 6140, 6150, 6160, 6175, 6195;

Artikel kompatibel mit

Lagerböcke Kurz 00 110.15.0 | Lagerböcke Kurz 00 110.15.2 | Pickup Hitches Einsätze K80 00 423.00.0 | Pickup Hitches Einsätze K80 00 427.00.0 | Pickup Hitches Einsätze K80 00 427.01.0 | Zugpendel Standard 10 820.550.0

Bauartgenehmigung

M 9703, e4 D 0098

Technische Werte*

Max. Zul. Stützlast (kg): 3000 | Max. Zul. D-Wert(kN): 86,7

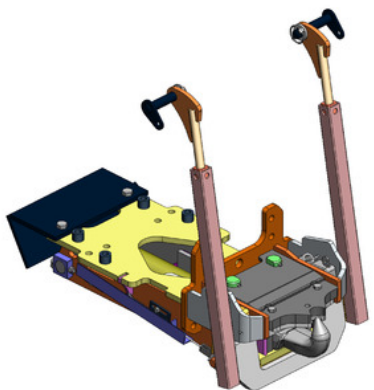
Kennwerte

Hitch Ausrichtung

Horizontal

Hitch-Art

Hydraulisch



Pickup Hitches | Standard | Art. Nr. 00 411.10.0
 Zughaken (Hitch), DIN ähnlich 9678-1, ISO ähnlich 6489-1

Geeignete Schlepper/Traktoren

Deutz-Fahr: Agrofarm: 100, 110, 85;
Hürlimann: XB Max: 100, 110, 85;
Lamborghini: R3 Evo: 100, 110, 85;
Same: Explorer: 100, 110, 85;

Artikel kompatibel mit

Pickup Hitches Einsätze K80 00 423.00.0 | Pickup Hitches Einsätze K80 00 427.00.0 | Pickup Hitches Einsätze K80 00 427.01.0

Bauartgenehmigung

M 9700, e4 D 0099

Technische Werte*

Max. Zul. Stützlast (kg): 3000 | Max. Zul. D-Wert(kN): 68,4

Kennwerte

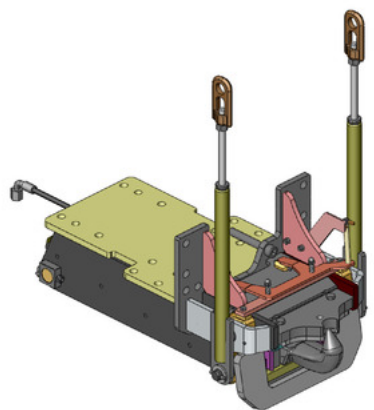
Hitch Ausrichtung

Horizontal

Hitch-Art

Hydraulisch

inkl. Zugpendel



Pickup Hitches | Standard | Art. Nr. 00 419.01.1
 Zughaken (Hitch), DIN ähnlich 9678-1, ISO ähnlich 6489-1

Geeignete Schlepper/Traktoren

Deutz-Fahr: Agrottron: 210, 215, 230, 235, 260, 265, 280; Agrottron MK II: 230, 260; Agrottron MK III: 205, 230, 260; Agrottron X: 710, 720;
Lamborghini: R8: 215, 230, 265, 270; Victory: 230, 260; Victory Plus: 230, 260;
Same: Diamond: 215, 230, 265, 270; Diamond II: 230, 260;
Valtra: S-Serie: 230, 240, 260, 280;

Artikel kompatibel mit

Lagerböcke Kurz 00 120.10.0 | Pickup Hitches Einsätze K80 00 423.01.0

Bauartgenehmigung

M 9704, e4 D 051

Technische Werte*

Max. Zul. Stützlast (kg): 3000 | Max. Zul. D-Wert(kN): 86,7

Kennwerte

Hitch Ausrichtung

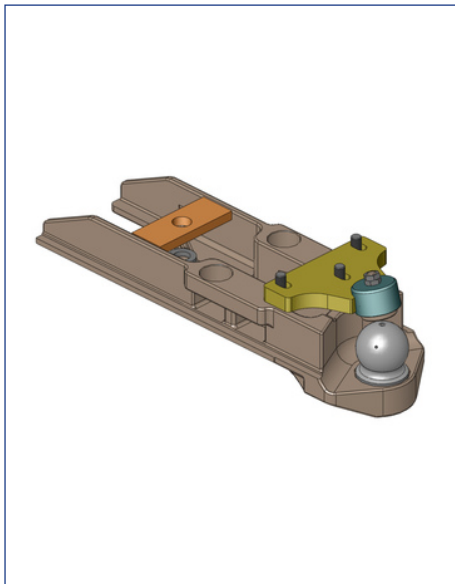
Horizontal

Hitch-Art

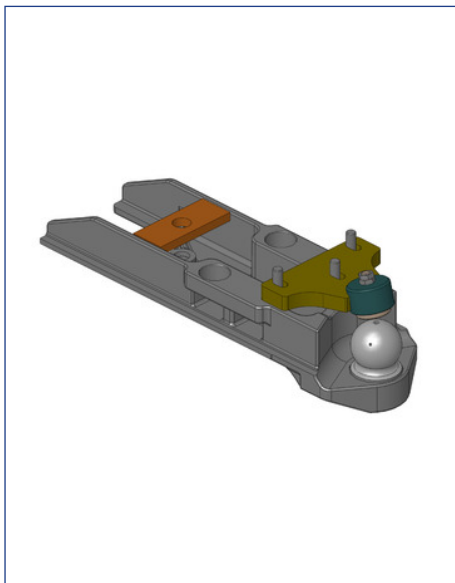
Hydraulisch

inkl. Zugpendel

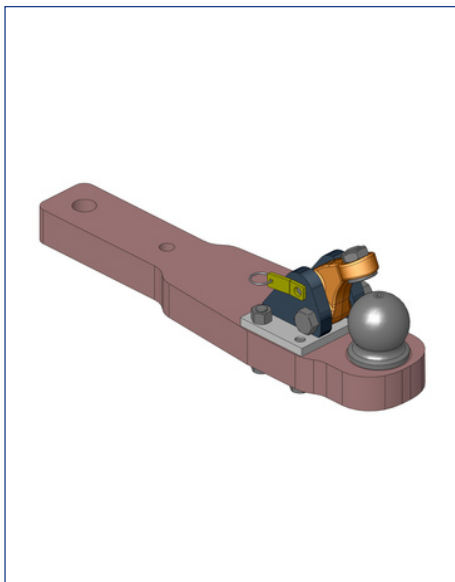
Deutz-Fahr



Pickup Hitches Einsätze K80 Art. Nr. 00 423.00.0 K80 Zug-Kugelkupplung System , ISO 24347	
Artikel kompatibel mit	
Pickup Hitches Standard 00 400.30.0 Pickup Hitches Standard 00 400.31.0 Pickup Hitches Standard 00 400.35.0 Pickup Hitches Standard 00 400.36.0 Pickup Hitches Standard 00 400.37.0 Pickup Hitches Standard 00 400.52.3 Pickup Hitches Standard 00 400.70.2 Pickup Hitches Standard 00 400.71.0 Pickup Hitches Standard 00 400.73.0 Pickup Hitches Standard 00 408.12.0 Pickup Hitches Standard 00 411.05.0 Pickup Hitches Standard 00 411.10.0 Pickup Hitches Standard 00 417.60.1 Pickup Hitches Standard 00 417.61.0 Pickup Hitches Standard 00 417.63.0 Pickup Hitches Standard 00 417.65.0 Pickup Hitches Standard 00 417.70.0 Pickup Hitches Standard 00 417.73.0 Pickup Hitches Standard 00 418.20.0	
Bauartgenehmigung	Technische Werte*
e4 D 0143	Max. Zul. Stützlast (kg): 3000 Max. Zul. D-Wert(kN): 86,7
Kennwerte	
Länge Gesamt (mm)	680
Schaft Höhe x Breite (mm)	90x206
passend für Scharmüller Pickup Hitch	

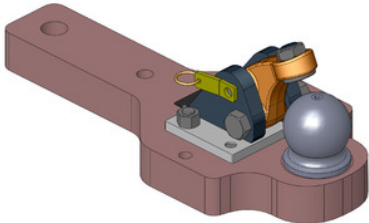


Pickup Hitches Einsätze K80 Art. Nr. 00 423.01.0 K80 Zug-Kugelkupplung System , ISO 24347	
Artikel kompatibel mit	
Pickup Hitches Standard 00 419.01.1 Pickup Hitches Standard 00 419.50.3	
Bauartgenehmigung	Technische Werte*
e4 D 0143	Max. Zul. Stützlast (kg): 3000 Max. Zul. D-Wert(kN): 86,7
Kennwerte	
Länge Gesamt (mm)	680
Schaft Höhe x Breite (mm)	90x206
passend für Scharmüller Pickup Hitch	



Pickup Hitches Einsätze K80 Art. Nr. 00 427.00.0 K80 Zug-Kugelkupplung System , ISO 24347	
Artikel kompatibel mit	
Pickup Hitches Standard 00 400.30.0 Pickup Hitches Standard 00 400.31.0 Pickup Hitches Standard 00 400.35.0 Pickup Hitches Standard 00 400.36.0 Pickup Hitches Standard 00 400.37.0 Pickup Hitches Standard 00 400.52.3 Pickup Hitches Standard 00 400.70.2 Pickup Hitches Standard 00 400.71.0 Pickup Hitches Standard 00 400.73.0 Pickup Hitches Standard 00 408.12.0 Pickup Hitches Standard 00 411.05.0 Pickup Hitches Standard 00 411.10.0 Pickup Hitches Standard 00 417.60.1 Pickup Hitches Standard 00 417.61.0 Pickup Hitches Standard 00 417.63.0 Pickup Hitches Standard 00 417.65.0 Pickup Hitches Standard 00 417.70.0 Pickup Hitches Standard 00 417.73.0 Pickup Hitches Standard 00 418.20.0 Pickup Hitches Standard 00 419.50.3	
Bauartgenehmigung	Technische Werte*
Einzelgutachten	Max. Zul. Stützlast (kg): 2000 Max. Zul. D-Wert(kN): 78,5
Kennwerte	
Länge Gesamt (mm)	630
Schaft Höhe x Breite (mm)	50x90
passend für Scharmüller Pickup Hitch	

Deutz-Fahr



Pickup Hitches | Einsätze K80 | Art. Nr. 00 427.01.0
K80 Zug-Kugelkupplung System , ISO 24347

Artikel kompatibel mit

Pickup Hitches Standard 00 400.30.0 | Pickup Hitches Standard 00 400.31.0 | Pickup Hitches Standard 00 400.35.0 | Pickup Hitches Standard 00 400.36.0 | Pickup Hitches Standard 00 400.37.0 | Pickup Hitches Standard 00 400.52.3 | Pickup Hitches Standard 00 400.70.2 | Pickup Hitches Standard 00 400.71.0 | Pickup Hitches Standard 00 400.73.0 | Pickup Hitches Standard 00 408.12.0 | Pickup Hitches Standard 00 411.05.0 | Pickup Hitches Standard 00 411.10.0 | Pickup Hitches Standard 00 417.60.1 | Pickup Hitches Standard 00 417.61.0 | Pickup Hitches Standard 00 417.63.0 | Pickup Hitches Standard 00 417.65.0 | Pickup Hitches Standard 00 417.70.0 | Pickup Hitches Standard 00 417.73.0 | Pickup Hitches Standard 00 418.20.0 | Pickup Hitches Standard 00 419.50.3 | Zwangslenkungs-Komponenten Anbau an K80-Tragplatte 00 521.020.0 | Zwangslenkungs-Komponenten Anbau an K80-Tragplatte 00 521.0320.0

Bauartgenehmigung

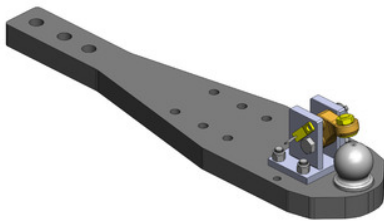
Technische Werte*

Einzelgutachten

Max. Zul. Stützlast (kg): 2000 | Max. Zul. D-Wert(kN): 78,5

Kennwerte

Länge Gesamt (mm) 530
Schaft Höhe x Breite (mm) 50x238
passend für Scharmüller Pickup Hitch



Tragplatten | Standard | Art. Nr. 00 960.290.2
K80 Zug-Kugelkupplung System , ISO 24347

Geeignete Schlepper/Traktoren

Case IH: CS: 110, 120, 130, 150; CVX: 1135, 1145, 1155, 1170, 1190, 1195, 120, 130, 140, 150, 160, 170, 175, 190, 195;
New Holland: T7500: 7510, 7520, 7530, 7540, 7550; TVT: 135, 145, 155, 170, 190, 195;
Steyr: 9100: 9105, 9115, 9125, 9145; CVT: 120, 130, 150, 170, 6140, 6150, 6160, 6175, 6195;
Terrion: ATM 4000: 4140, 4160, 4180;

Artikel kompatibel mit

Lagerböcke Standard 00 110.03.1 | Zugpendel Nachrüstsatz 00 807.04.0 | Zwangslenkungs-Komponenten Anbau an K80-Tragplatte 00 521.020.0 | Zwangslenkungs-Komponenten Anbau an K80-Tragplatte 00 521.0320.0

Bauartgenehmigung

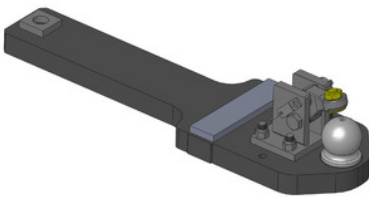
Technische Werte*

M 9919, e4 D 0177

Max. Zul. Stützlast (kg): 3000 | Max. Zul. D-Wert(kN): 68,2

Kennwerte

Montage-Positionen 3
Länge Gesamt (mm) 1000
Breite (mm) 238
Stärke (mm) 50
passend für Scharmüller Lagerbock mit Zugpendelrahmen



Tragplatten | Standard | Art. Nr. 00 960.332.0
K80 Zug-Kugelkupplung System , ISO 24347

Geeignete Schlepper/Traktoren

Deutz-Fahr: Agrottron: 210, 215, 230, 235, 260, 265, 280;

Artikel kompatibel mit

Zwangslenkungs-Komponenten Anbau an K80-Tragplatte 00 521.020.0 | Zwangslenkungs-Komponenten Anbau an K80-Tragplatte 00 521.0320.0

Bauartgenehmigung

Technische Werte*

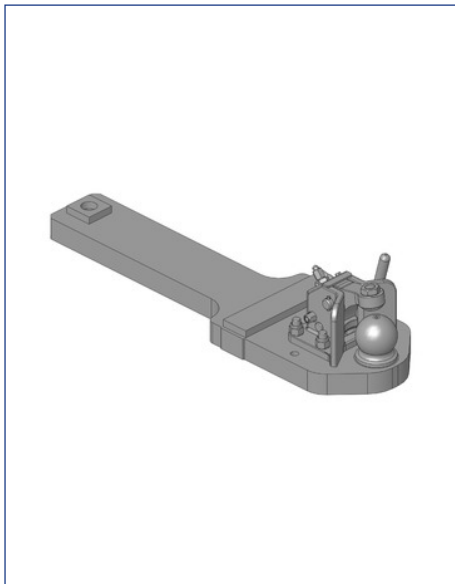
Einzelgutachten

Max. Zul. Stützlast (kg): 3000 | Max. Zul. D-Wert(kN): 93,6

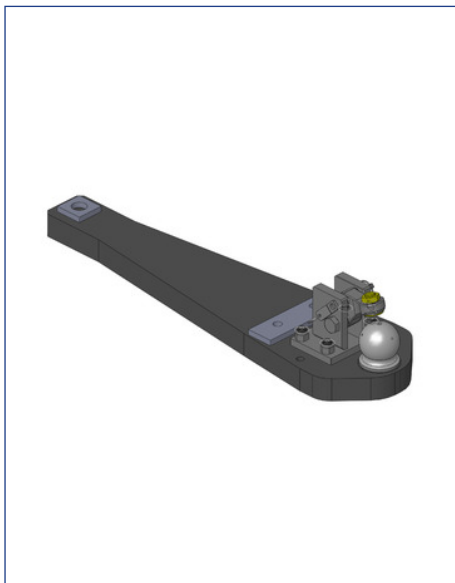
Kennwerte

Montage-Positionen 1
Länge Gesamt (mm) 862
Breite (mm) 254
Stärke (mm) 45
passend bis Bj. 2004

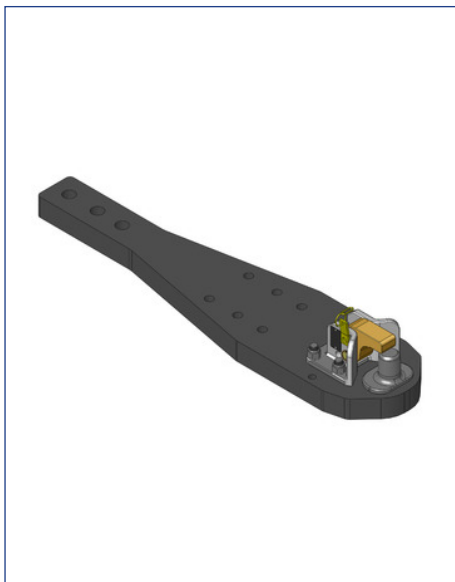
Deutz-Fahr



Tragplatten Standard Art. Nr. 00 960.332.8 K80 Zug-Kugelpkupplung System , ISO 24347	
Geeignete Schlepper/Traktoren	
Deutz-Fahr: Agrotron: 210, 215, 230, 235, 260, 265, 280;	
Artikel kompatibel mit	
Zwangslenkungs-Komponenten Anbau an K80-Tragplatte 00 521.020.0 Zwangslenkungs-Komponenten Anbau an K80-Tragplatte 00 521.0320.0	
Bauartgenehmigung	Technische Werte*
Einzelgutachten	Max. Zul. Stützlast (kg): 3000 Max. Zul. D-Wert(kN): 93,6
Kennwerte	
Montage-Positionen	1
Länge Gesamt (mm)	862
Breite (mm)	254
Stärke (mm)	45
mit Automatikverschluß passend bis Bj. 2004	

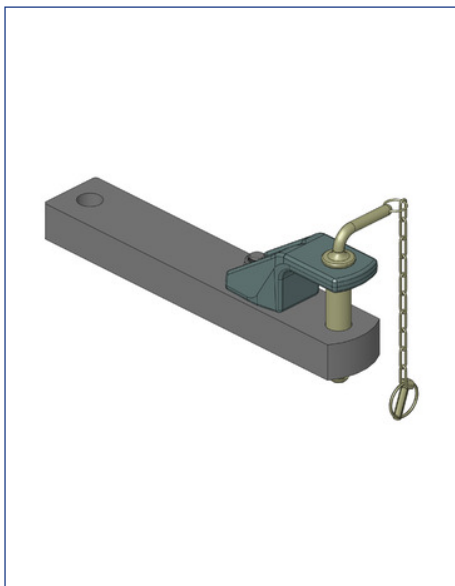


Tragplatten Standard Art. Nr. 00 960.333.0 K80 Zug-Kugelpkupplung System , ISO 24347	
Geeignete Schlepper/Traktoren	
Deutz-Fahr: Agrotron: 210, 215, 230, 235, 260, 265, 280;	
Artikel kompatibel mit	
Zwangslenkungs-Komponenten Anbau an K80-Tragplatte 00 521.020.0 Zwangslenkungs-Komponenten Anbau an K80-Tragplatte 00 521.0320.0	
Bauartgenehmigung	Technische Werte*
Einzelgutachten	Max. Zul. Stützlast (kg): 3000 Max. Zul. D-Wert(kN): 93,6
Kennwerte	
Montage-Positionen	1
Länge Gesamt (mm)	922
Breite (mm)	254
Stärke (mm)	50
passend ab Bj. 2004	

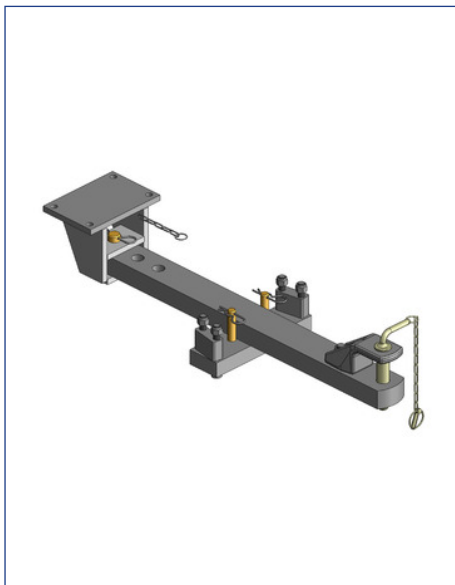


Tragplatten Standard Art. Nr. 00 961.290.2 Zugzapfen (Pitonfix), ISO ähnlich 6489-4	
Geeignete Schlepper/Traktoren	
Case IH: CS: 110, 120, 130, 150; CVX: 1135, 1145, 1155, 1170, 1190, 1195, 120, 130, 140, 150, 160, 170, 175, 190, 195;	
New Holland: T7500: 7510, 7520, 7530, 7540, 7550; TVT: 135, 145, 155, 170, 190, 195;	
Steyr: 9100: 9105, 9115, 9125, 9145; CVT: 120, 130, 150, 170, 6140, 6150, 6160, 6175, 6195;	
Terrion: ATM 4000: 4140, 4160, 4180;	
Artikel kompatibel mit	
Lagerböcke Standard 00 110.03.1 Zugpendel Nachrüstsatz 00 807.04.0	
Bauartgenehmigung	Technische Werte*
e4 D 0201, M 9918	Max. Zul. Stützlast (kg): 3000 Max. Zul. D-Wert(kN): 83,9
Kennwerte	
Montage-Positionen	3
Länge Gesamt (mm)	1000
Breite (mm)	238
Stärke (mm)	50
passend für Scharmüller Lagerbock mit Zugpendelrahmen	

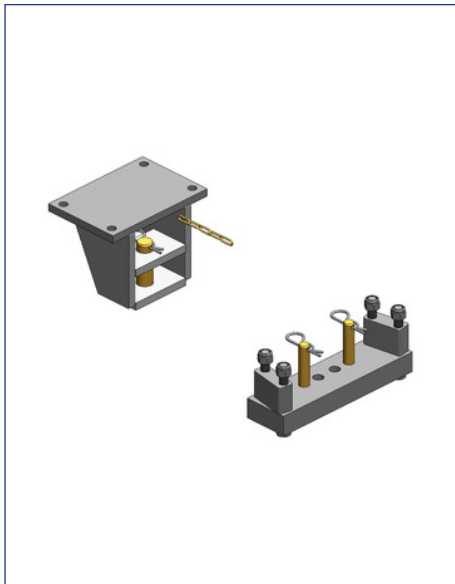
Deutz-Fahr



Zugpendel Standard Art. Nr. 10 820.550.0	
Zugpendel, DIN ähnlich 9677, ISO ähnlich 6489-3	
Artikel kompatibel mit	
Pickup Hitches Standard 00 400.52.3 Pickup Hitches Standard 00 419.50.3	
Bauartgenehmigung	Technische Werte*
M 9920, e4 D 041	Max. Zul. D-Wert(kN): 78,5
Kennwerte	
Montage-Positionen	1
Länge Gesamt (mm)	505
Zugpendel Stärke	50

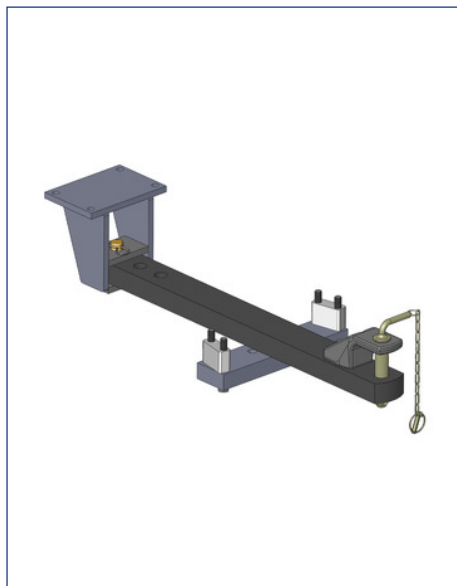


Zugpendel Nachrüstsatz Art. Nr. 00 807.03.0	
Zugpendel, DIN ähnlich 9677, ISO ähnlich 6489-3	
Geeignete Schlepper/Traktoren	
Case IH:	CS: 110, 120, 130, 150; CVX: 1135, 1145, 1155, 1170, 1190, 1195, 120, 130, 140, 150, 160, 170, 175, 190, 195;
Deutz-Fahr:	Agrotron: 106, 108, 110, 115, 118, 120, 128, 130, 135, 150, 150.7, 165.7, 180.7, 6.05, 6.15, 6.20, 6.30, 6.45; Agrotron M: 600, 610, 620, 640, 650; Agrotron MK II: 106, 115, 120, 130, 135, 140, 150, 155, 165; Agrotron MK III: 106, 110, 115, 120, 130, 135, 140, 150, 155, 165;
Hürlimann:	XL: 130, 140, 150, 150.7, 160, 165.7, 175, 180.7, 185;
Lamborghini:	R6: 130, 140, 150, 150.7, 160, 165.7, 175, 180.7, 185;
New Holland:	T7500: 7510, 7520, 7530, 7540, 7550; TVT: 135, 145, 155, 170, 190, 195;
Same:	Iron: 130, 140, 150, 150.7, 160, 165.7, 175, 180.7, 185;
Steyr:	9100: 9105, 9115, 9125, 9145; CVT: 120, 130, 150, 170, 6140, 6150, 6160, 6175, 6195;
Terrion:	ATM 4000: 4140, 4160, 4180;
Artikel kompatibel mit	
Lagerböcke Standard 00 110.03.1	
Bauartgenehmigung	Technische Werte*
M 9920, e4 D 041	Max. Zul. D-Wert(kN): 78,5
Kennwerte	
Montage-Positionen	3
Länge Gesamt (mm)	980
Zugpendel Stärke	50

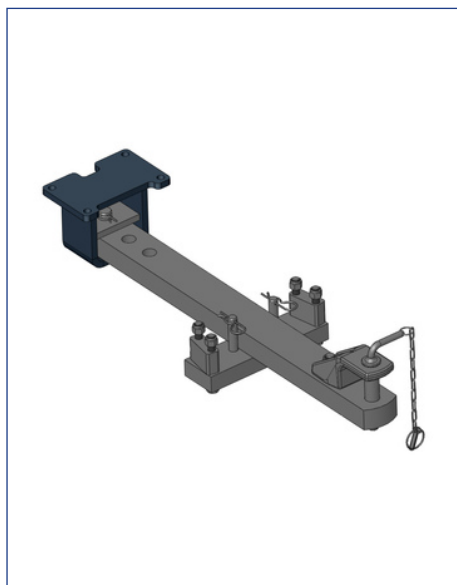


Zugpendel Nachrüstsatz Art. Nr. 00 807.04.0	
Artikel kompatibel mit	
Lagerböcke Standard 00 110.03.1 Tragplatten Standard 00 960.290.2 Tragplatten Standard 00 961.290.2 Zugpendel Standard 10 820.950.0	

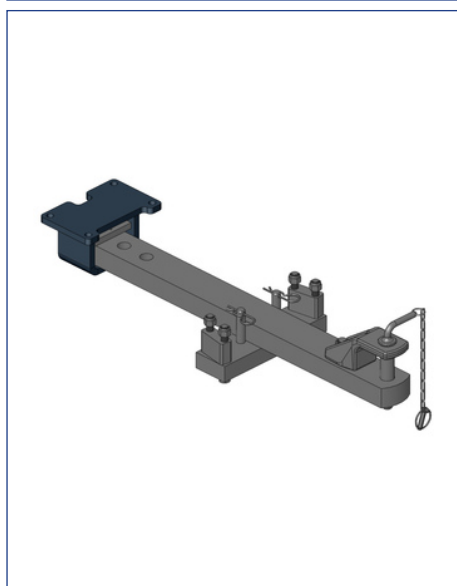
Deutz-Fahr



Zugpendel Nachrüstsatz Art. Nr. 00 807.10.0	
Zugpendel, DIN ähnlich 9677, ISO ähnlich 6489-3	
Artikel kompatibel mit	
Lagerböcke Standard 00 110.84.2 Lagerböcke Standard 00 110.84.4 Lagerböcke Lang 00 110.88.0	
Bauartgenehmigung	Technische Werte*
M 9920, e4 D 041	Max. Zul. D-Wert(kN): 78,5
Kennwerte	
Montage-Positionen	3
Länge Gesamt (mm)	980
Zugpendel Stärke	50

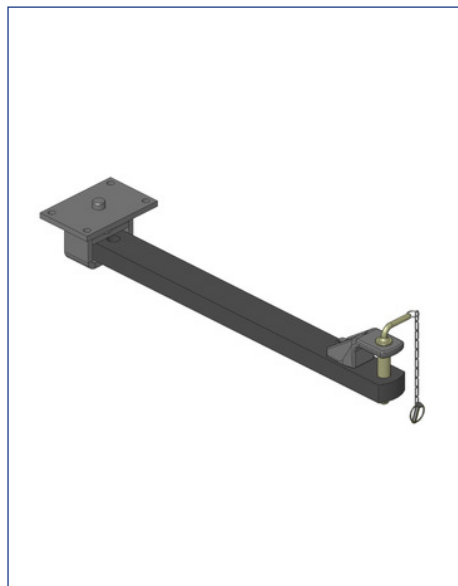


Zugpendel Nachrüstsatz Art. Nr. 00 809.05.0	
Zugpendel, DIN ähnlich 9677, ISO ähnlich 6489-3	
Artikel kompatibel mit	
Lagerböcke Lang 00 109.01.0	
Bauartgenehmigung	Technische Werte*
M 9920, e4 D 041	Max. Zul. D-Wert(kN): 78,5
Kennwerte	
Montage-Positionen	3
Länge Gesamt (mm)	980
Zugpendel Stärke	50

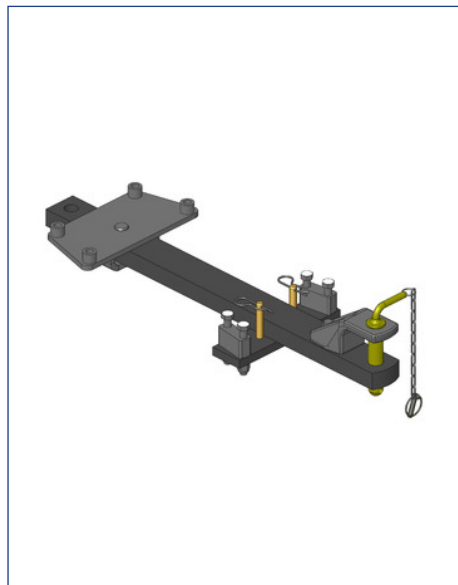


Zugpendel Nachrüstsatz Art. Nr. 00 809.06.0	
Zugpendel, DIN ähnlich 9677, ISO ähnlich 6489-3	
Artikel kompatibel mit	
Lagerböcke Standard 00 109.02.0	
Bauartgenehmigung	Technische Werte*
M 9920, e4 D 041	Max. Zul. D-Wert(kN): 78,5
Kennwerte	
Montage-Positionen	3
Länge Gesamt (mm)	980
Zugpendel Stärke	50

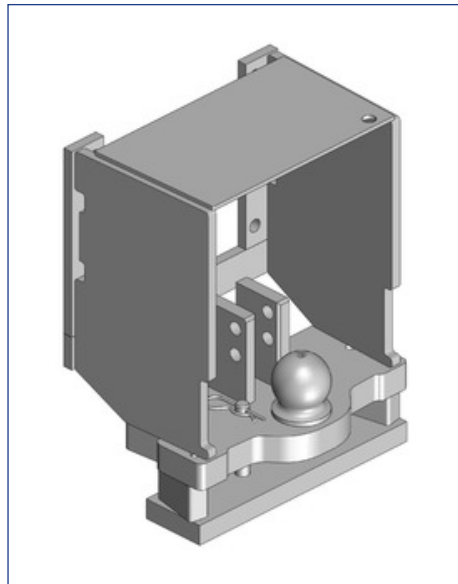
Deutz-Fahr



Zugpendel Nachrüstsatz Art. Nr. 00 818.00.0	
Zugpendel, DIN ähnlich 9677, ISO ähnlich 6489-3	
Artikel kompatibel mit	
Lagerböcke vorbereitet Zugpendel 00 120.55.0 Lagerböcke vorbereitet Zugpendel 00 120.70.0 Lagerböcke vorbereitet Zugpendel 00 120.90.0	
Bauartgenehmigung	Technische Werte*
M 9920, e4 D 041	Max. Zul. D-Wert(kN): 78,5
Kennwerte	
Montage-Positionen	2
Länge Gesamt (mm)	1045
Zugpendel Stärke	50

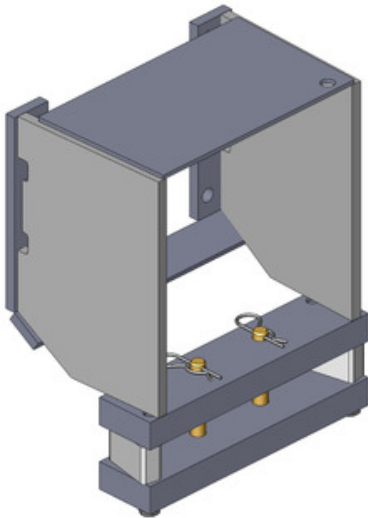


Zugpendel Nachrüstsatz Art. Nr. 00 819.02.0	
Zugpendel, DIN ähnlich 9677, ISO ähnlich 6489-3	
Artikel kompatibel mit	
Lagerböcke Standard 00 232.02.0 Lagerböcke Standard 00 232.04.0	
Bauartgenehmigung	Technische Werte*
M 9920, e4 D 041	Max. Zul. D-Wert(kN): 78,5
Kennwerte	
Montage-Positionen	2
Länge Gesamt (mm)	980
Zugpendel Stärke	40



Zugpendel Rahmen Art. Nr. 00 110.86.0	
K80 Zug-Kugelkupplung System , ISO 24347	
Geeignete Schlepper/Traktoren	
Case IH:	CS: 110, 120, 130, 150; CVX: 1135, 1145, 1155, 1170, 1190, 1195, 120, 130, 140, 150, 160, 170, 175, 190, 195;
Deutz-Fahr:	Agrotron: 106, 108, 110, 115, 118, 120, 128, 130, 135, 150, 150.7, 165.7, 180.7, 6.05, 6.15, 6.20, 6.30, 6.45; Agrotron M: 600, 610, 620, 640, 650; Agrotron MK II: 106, 115, 120, 130, 135, 140, 150, 155, 165; Agrotron MK III: 106, 110, 115, 120, 130, 135, 140, 150, 155, 165;
Hürlimann:	XL: 130, 140, 150, 150.7, 160, 165.7, 175, 180.7, 185;
Lamborghini:	R6: 130, 140, 150, 150.7, 160, 165.7, 175, 180.7, 185;
New Holland:	T7500: 7510, 7520, 7530, 7540, 7550; TVT: 135, 145, 155, 170, 190, 195;
Same:	Iron: 130, 140, 150, 150.7, 160, 165.7, 175, 180.7, 185;
Steyr:	9100: 9105, 9115, 9125, 9145; CVT: 120, 130, 150, 170, 6140, 6150, 6160, 6175, 6195;
Artikel kompatibel mit	
Tragplatten Standard 00 960.290.3 Zugpendel Nachrüstsatz 00 807.01.0	
Bauartgenehmigung	Technische Werte*
N 3136, e1 D 0186	Max. Zul. Stützlast (kg): 3000 Max. Zul. D-Wert(kN): 84,1

Deutz-Fahr



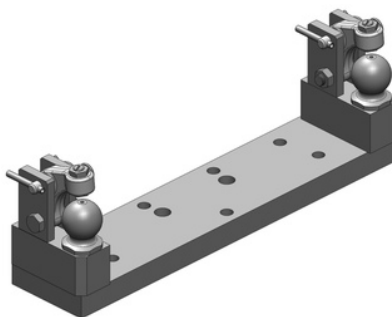
Zugpendel | Rahmen | Art. Nr. 00 110.86.1

Geeignete Schlepper/Traktoren

Case IH: CS: 110, 120, 130, 150; CVX: 1135, 1145, 1155, 1170, 1190, 1195, 120, 130, 140, 150, 160, 170, 175, 190, 195;
Deutz-Fahr: Agrottron: 106, 108, 110, 115, 118, 120, 128, 130, 135, 150, 150.7, 165.7, 180.7, 6.05, 6.15, 6.20, 6.30, 6.45; Agrottron M: 600, 610, 620, 640, 650; Agrottron MK II: 106, 115, 120, 130, 135, 140, 150, 155, 165; Agrottron MK III: 106, 110, 115, 120, 130, 135, 140, 150, 155, 165;
Hürlimann: XL: 130, 140, 150, 150.7, 160, 165.7, 175, 180.7, 185;
Lamborghini: R6: 130, 140, 150, 150.7, 160, 165.7, 175, 180.7, 185;
New Holland: T7500: 7510, 7520, 7530, 7540, 7550; TVT: 135, 145, 155, 170, 190, 195;
Same: Iron: 130, 140, 150, 150.7, 160, 165.7, 175, 180.7, 185;
Steyr: 9100: 9105, 9115, 9125, 9145; CVT: 120, 130, 150, 170, 6140, 6150, 6160, 6175, 6195;

Artikel kompatibel mit

Tragplatten Standard 00 960.290.3 | Zugpendel Nachrüstsatz 00 807.01.0



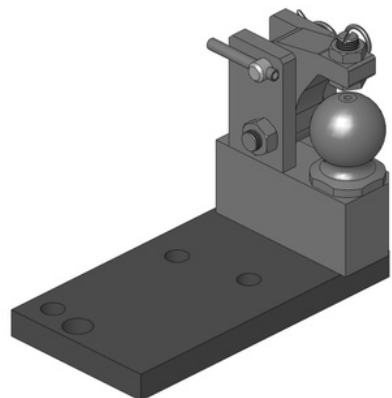
Zwanglenkungs-Komponenten | Anbau an K80-Lagerbock | Art. Nr. 00 521.15.0
K50 Zwanglenkungs-Anbausystem Scharmüller

Artikel kompatibel mit

Lagerböcke Standard 00 105.80.2 | Lagerböcke Standard 00 107.80.0 | Lagerböcke Standard 00 108.82.0 | Lagerböcke Standard 00 108.83.0 | Lagerböcke Standard 00 108.84.0 | Lagerböcke Standard 00 110.84.2 | Lagerböcke Standard 00 110.84.4 | Lagerböcke Standard 00 111.80.0 | Lagerböcke Standard 00 111.81.0 | Lagerböcke Standard 00 111.88.0 | Lagerböcke Standard 00 114.80.0 | Lagerböcke Standard 00 114.88.0 | Lagerböcke Standard 00 116.80.0 | Lagerböcke Standard 00 116.88.0 | Lagerböcke Standard 00 120.80.0 | Lagerböcke Standard 00 120.82.0 | Lagerböcke Standard 00 122.80.0 | Lagerböcke Standard 00 123.80.0 | Lagerböcke Standard 00 123.83.0 | Lagerböcke Standard 00 124.80.0 | Lagerböcke Standard 00 124.85.0 | Lagerböcke Standard 00 131.80.0 | Lagerböcke Standard 00 132.80.0 | Lagerböcke Standard 00 158.80.0 | Lagerböcke Standard 00 158.83.0 | Lagerböcke Standard 00 158.85.1 | Lagerböcke Standard 00 158.90.0 | Lagerböcke Standard 00 164.81.0 | Lagerböcke Standard 00 212.80.0 | Lagerböcke Standard 00 217.82.0 | Lagerböcke Standard 00 217.82.1 | Lagerböcke Standard 00 218.80.1 | Lagerböcke Standard 00 220.80.0 | Lagerböcke Standard 00 222.80.0 | Lagerböcke Standard 00 240.81.0 | Lagerböcke Standard 00 240.82.0 | Lagerböcke Standard 00 262.80.0 | Lagerböcke Standard 00 284.80.0 | Lagerböcke Standard 00 286.80.0 | Lagerböcke Standard 00 287.80.0 | Lagerböcke Standard 00 289.80.0 | Lagerböcke Lang 00 108.83.1 | Lagerböcke Lang 00 110.87.0 | Lagerböcke Lang 00 110.88.0 | Lagerböcke Lang 00 132.80.1

Kennwerte

Beidseitig
mit Niederhalter
Distanz K80 zu K50 (mm) 250
zugelassen für Lenkkräfte bis 20kN (2to)



Zwanglenkungs-Komponenten | Anbau an K80-Lagerbock | Art. Nr. 00 521.16.0
K50 Zwanglenkungs-Anbausystem Scharmüller

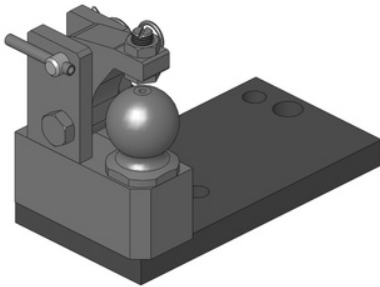
Artikel kompatibel mit

Lagerböcke Standard 00 105.80.2 | Lagerböcke Standard 00 107.80.0 | Lagerböcke Standard 00 108.82.0 | Lagerböcke Standard 00 108.83.0 | Lagerböcke Standard 00 108.84.0 | Lagerböcke Standard 00 110.84.2 | Lagerböcke Standard 00 110.84.4 | Lagerböcke Standard 00 111.80.0 | Lagerböcke Standard 00 111.81.0 | Lagerböcke Standard 00 111.88.0 | Lagerböcke Standard 00 114.80.0 | Lagerböcke Standard 00 114.88.0 | Lagerböcke Standard 00 116.80.0 | Lagerböcke Standard 00 116.88.0 | Lagerböcke Standard 00 120.80.0 | Lagerböcke Standard 00 120.82.0 | Lagerböcke Standard 00 122.80.0 | Lagerböcke Standard 00 123.80.0 | Lagerböcke Standard 00 123.83.0 | Lagerböcke Standard 00 124.80.0 | Lagerböcke Standard 00 124.85.0 | Lagerböcke Standard 00 131.80.0 | Lagerböcke Standard 00 132.80.0 | Lagerböcke Standard 00 146.81.0 | Lagerböcke Standard 00 158.80.0 | Lagerböcke Standard 00 158.83.0 | Lagerböcke Standard 00 158.85.1 | Lagerböcke Standard 00 158.90.0 | Lagerböcke Standard 00 164.81.0 | Lagerböcke Standard 00 212.80.0 | Lagerböcke Standard 00 217.82.0 | Lagerböcke Standard 00 217.82.1 | Lagerböcke Standard 00 218.80.1 | Lagerböcke Standard 00 220.80.0 | Lagerböcke Standard 00 222.80.0 | Lagerböcke Standard 00 240.81.0 | Lagerböcke Standard 00 240.82.0 | Lagerböcke Standard 00 262.80.0 | Lagerböcke Standard 00 284.80.0 | Lagerböcke Standard 00 286.80.0 | Lagerböcke Standard 00 287.80.0 | Lagerböcke Standard 00 289.80.0 | Lagerböcke Lang 00 110.87.0 | Lagerböcke Lang 00 110.88.0 | Lagerböcke Lang 00 132.80.1

Kennwerte

Einseitig
Rechts
mit Niederhalter
Distanz K80 zu K50 (mm) 250
zugelassen für Lenkkräfte bis 20kN (2to)

Deutz-Fahr



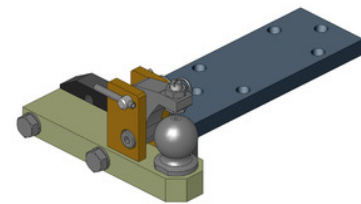
Zwangsenkungs-Komponenten | Anbau an K80-Lagerbock | Art. Nr. 00 521.17.0
K50 Zwangsenkungs-Anbausystem Scharmüller

Artikel kompatibel mit

Lagerböcke Standard 00 105.80.2 | Lagerböcke Standard 00 107.80.0 | Lagerböcke Standard 00 108.82.0 | Lagerböcke Standard 00 108.83.0 | Lagerböcke Standard 00 108.84.0 | Lagerböcke Standard 00 110.84.2 | Lagerböcke Standard 00 110.84.4 | Lagerböcke Standard 00 111.80.0 | Lagerböcke Standard 00 111.81.0 | Lagerböcke Standard 00 111.88.0 | Lagerböcke Standard 00 114.80.0 | Lagerböcke Standard 00 114.88.0 | Lagerböcke Standard 00 116.80.0 | Lagerböcke Standard 00 116.88.0 | Lagerböcke Standard 00 120.80.0 | Lagerböcke Standard 00 120.82.0 | Lagerböcke Standard 00 122.80.0 | Lagerböcke Standard 00 123.80.0 | Lagerböcke Standard 00 123.83.0 | Lagerböcke Standard 00 124.80.0 | Lagerböcke Standard 00 124.85.0 | Lagerböcke Standard 00 131.80.0 | Lagerböcke Standard 00 132.80.0 | Lagerböcke Standard 00 146.81.0 | Lagerböcke Standard 00 158.80.0 | Lagerböcke Standard 00 158.83.0 | Lagerböcke Standard 00 158.85.1 | Lagerböcke Standard 00 158.90.0 | Lagerböcke Standard 00 164.81.0 | Lagerböcke Standard 00 212.80.0 | Lagerböcke Standard 00 217.82.0 | Lagerböcke Standard 00 217.82.1 | Lagerböcke Standard 00 218.80.1 | Lagerböcke Standard 00 220.80.0 | Lagerböcke Standard 00 222.80.0 | Lagerböcke Standard 00 240.81.0 | Lagerböcke Standard 00 240.82.0 | Lagerböcke Standard 00 262.80.0 | Lagerböcke Standard 00 284.80.0 | Lagerböcke Standard 00 286.80.0 | Lagerböcke Standard 00 287.80.0 | Lagerböcke Standard 00 289.80.0 | Lagerböcke Lang 00 108.83.1 | Lagerböcke Lang 00 110.87.0 | Lagerböcke Lang 00 110.88.0 | Lagerböcke Lang 00 132.80.1

Kennwerte

Einseitig
Links
mit Niederhalter
Distanz K80 zu K50 (mm) 250
zugelassen für Lenkkräfte bis 20kN (2to)



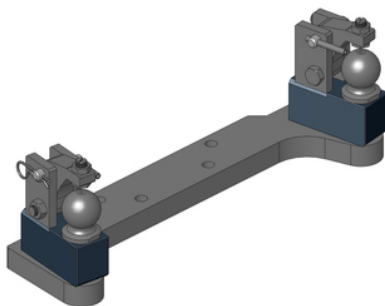
Zwangsenkungs-Komponenten | Anbau an K80-Tragplatte | Art. Nr. 00 521.020.0
K50 Zwangsenkungs-Anbausystem Scharmüller

Artikel kompatibel mit

Lagerböcke Standard 00 159.81.0 | Lagerböcke Lang 00 190.80.2 | Pickup Hitches Einsätze K80 00 427.01.0 | Tragplatten Standard 00 960.290.2 | Tragplatten Standard 00 960.290.3 | Tragplatten Standard 00 960.301.0 | Tragplatten Standard 00 960.312.1 | Tragplatten Standard 00 960.332.0 | Tragplatten Standard 00 960.332.8 | Tragplatten Standard 00 960.333.0 | Tragplatten Standard 00 960.367.0 | Tragplatten Standard 00 960.385.0 | Tragplatten Standard 00 960.385.0 | Tragplatten Standard 00 960.400.0 | Tragplatten Standard 00 960.405.0 | Tragplatten Standard 00 960.405.1 | Tragplatten Standard 00 960.405.0 | Tragplatten Standard 00 960.405.1 | Tragplatten Standard 00 960.449.0 | Tragplatten Standard 00 960.452.1 | Tragplatten Standard 00 960.460.1 | Tragplatten Standard 00 960.460.2 | Tragplatten Standard 00 960.460.8 | Tragplatten Standard 00 960.461.0 | Tragplatten Standard 00 960.470.0 | Tragplatten Standard 00 960.470.8 | Tragplatten Standard 00 960.510.0 | Tragplatten Standard 00 960.510.8 | Tragplatten Standard 00 960.511.0 | Tragplatten Standard 00 960.535.0 | Tragplatten Standard 00 960.535.8 | Tragplatten Standard 00 960.572.0 | Tragplatten Standard 00 960.572.5 | Tragplatten Standard 00 960.575.15 | Tragplatten Standard 00 960.580.1 | Tragplatten Standard 00 960.580.8 | Tragplatten Standard 00 960.590.0 | Tragplatten Standard 00 960.590.8 | Tragplatten Standard 00 960.595.8 | Tragplatten Standard 00 960.597.0 | Tragplatten Standard 00 960.597.1 | Tragplatten Standard 00 960.597.8 | Tragplatten Standard 00 960.599.0 | Tragplatten Standard 00 960.640.0 | Tragplatten Standard 00 960.641.0

Kennwerte

Einseitig
Links
mit Niederhalter
Distanz K80 zu K50 (mm) 250
zugelassen für Lenkkräfte bis 20kN (2to)



Zwangsenkungs-Komponenten | Anbau an K80-Tragplatte | Art. Nr. 00 521.0320.0
K50 Zwangsenkungs-Anbausystem Scharmüller

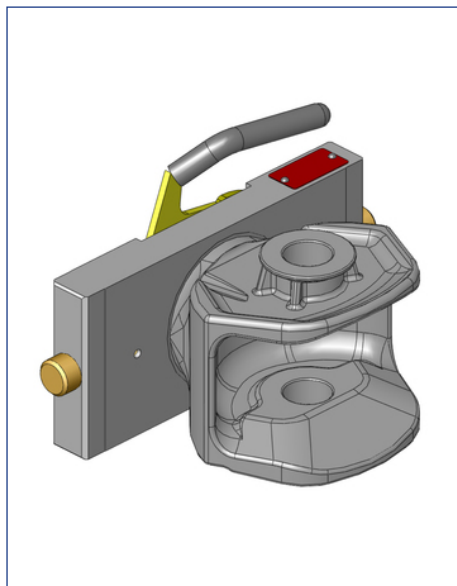
Artikel kompatibel mit

Lagerböcke Standard 00 159.81.0 | Lagerböcke Lang 00 190.80.2 | Pickup Hitches Einsätze K80 00 427.01.0 | Tragplatten Standard 00 960.290.2 | Tragplatten Standard 00 960.290.3 | Tragplatten Standard 00 960.301.0 | Tragplatten Standard 00 960.312.1 | Tragplatten Standard 00 960.332.0 | Tragplatten Standard 00 960.332.8 | Tragplatten Standard 00 960.333.0 | Tragplatten Standard 00 960.367.0 | Tragplatten Standard 00 960.385.0 | Tragplatten Standard 00 960.385.0 | Tragplatten Standard 00 960.400.0 | Tragplatten Standard 00 960.405.0 | Tragplatten Standard 00 960.405.1 | Tragplatten Standard 00 960.405.0 | Tragplatten Standard 00 960.405.1 | Tragplatten Standard 00 960.449.0 | Tragplatten Standard 00 960.452.1 | Tragplatten Standard 00 960.460.1 | Tragplatten Standard 00 960.460.2 | Tragplatten Standard 00 960.460.8 | Tragplatten Standard 00 960.461.0 | Tragplatten Standard 00 960.470.0 | Tragplatten Standard 00 960.470.8 | Tragplatten Standard 00 960.510.0 | Tragplatten Standard 00 960.510.8 | Tragplatten Standard 00 960.511.0 | Tragplatten Standard 00 960.535.0 | Tragplatten Standard 00 960.535.8 | Tragplatten Standard 00 960.572.0 | Tragplatten Standard 00 960.572.5 | Tragplatten Standard 00 960.575.15 | Tragplatten Standard 00 960.580.1 | Tragplatten Standard 00 960.580.8 | Tragplatten Standard 00 960.590.0 | Tragplatten Standard 00 960.590.8 | Tragplatten Standard 00 960.595.8 | Tragplatten Standard 00 960.597.0 | Tragplatten Standard 00 960.597.1 | Tragplatten Standard 00 960.597.8 | Tragplatten Standard 00 960.599.0 | Tragplatten Standard 00 960.640.0 | Tragplatten Standard 00 960.641.0

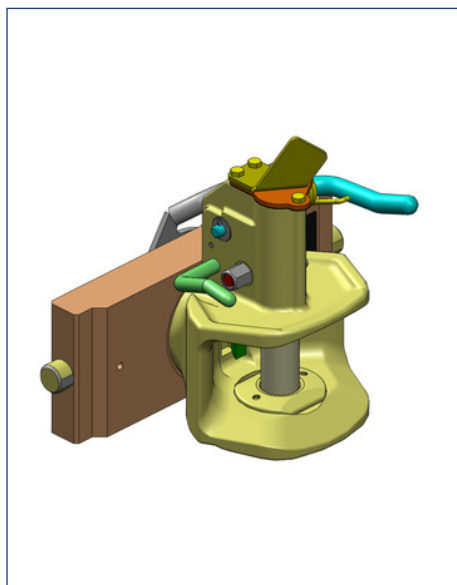
Kennwerte

Beidseitig
mit Niederhalter
Distanz K80 zu K50 (mm) 250
zugelassen für Lenkkräfte bis 20kN (2to)

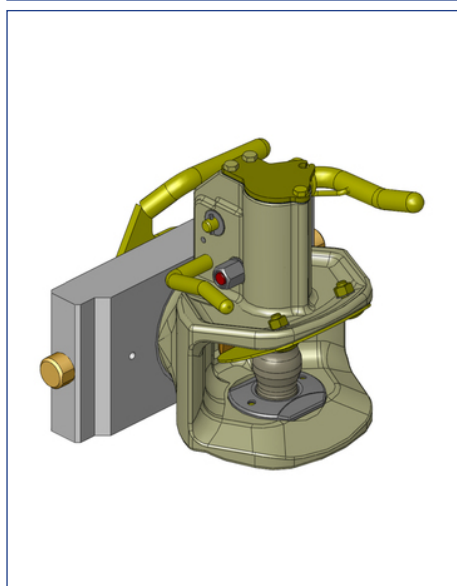
Deutz-Fahr



Zugmäuler Standard Art. Nr. 03 2505.01 nicht selbsttätige Bolzenkupplung (31mm Bolzen), DIN ähnlich 11028, ISO ähnlich 6489-2 Einbaumaß Scharmüller S32 (255/25/32)	
Artikel kompatibel mit Zubehör und Komponenten Einhandstecker 02 451.125 Zubehör und Komponenten Einhandstecker 10 443.630.0	
Bauartgenehmigung	Technische Werte*
e4 D 078	Max. Zul. Stützlast (kg): 1300 Max. Zul. D-Wert(kN): 35,0
Kennwerte	
mit Bündel Drehbar Höhe Adapterplatte (mm) 120 Schnellhöhenverstellbar	

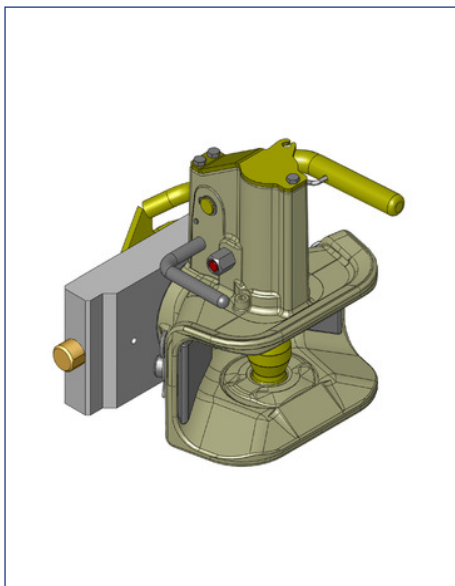


Zugmäuler Standard Art. Nr. 03 2551.02 selbsttätige Bolzenkupplung (31mm Bolzen, A10) K2, DIN ähnlich 11028, ISO ähnlich 6489-2 Einbaumaß Scharmüller S32 (255/25/32)	
Bauartgenehmigung	
M 9644, e4 D 084	Technische Werte*
	Max. Zul. Stützlast (kg): 2000 Max. Zul. D-Wert(kN): 82,4
Kennwerte	
Fernbedienungs Vorbereitung keine Vorbereitung Drehbar Höhe Adapterplatte (mm) 120 Schnellhöhenverstellbar	

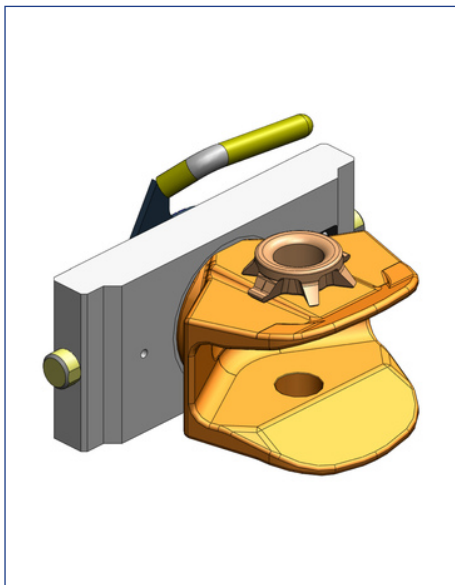


Zugmäuler Standard Art. Nr. 03 2553.02 selbsttätige Bolzenkupplung (38mm Bolzen, A11) K2, DIN ähnlich 11028, ISO ähnlich 6489-2 Einbaumaß Scharmüller S32 (255/25/32)	
Bauartgenehmigung	
M 9644, e4 D 084	Technische Werte*
	Max. Zul. Stützlast (kg): 2000 Max. Zul. D-Wert(kN): 82,4
Kennwerte	
Fernbedienungs Vorbereitung keine Vorbereitung Drehbar Höhe Adapterplatte (mm) 120 Schnellhöhenverstellbar	

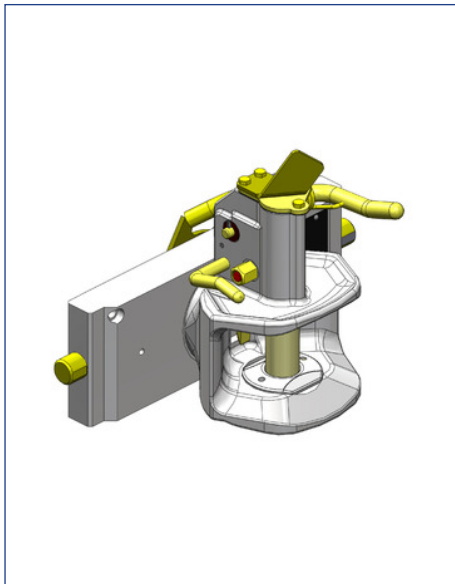
Deutz-Fahr



Zugmäuler Standard Art. Nr. 03 2553.021	
selbsttätige Bolzenkupplung (38mm Bolzen, A11) CH-I, DIN ähnlich 11028, ISO ähnlich 6489-2 Einbaumaß Scharmüller S32 (255/25/32)	
Bauartgenehmigung	Technische Werte*
M 9874, e4 D 0138	Max. Zul. Stützlast (kg): 2000 Max. Zul. D-Wert(kN): 82,4
Kennwerte	
Fernbedienungs-vorbereitung	keine Vorbereitung
Drehbar	
Höhe Adapterplatte (mm)	120
Schnellhöhenverstellbar	

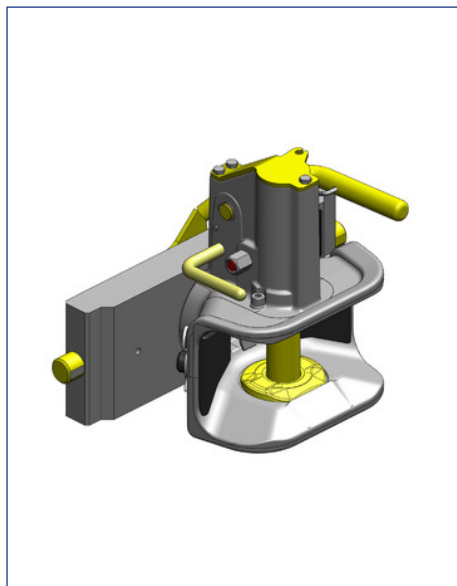


Zugmäuler Standard Art. Nr. 03 2554.94	
nicht selbsttätige Bolzenkupplung (31mm Bolzen), DIN ähnlich 11028, ISO ähnlich 6489-2 Einbaumaß Scharmüller S32 (255/25/32)	
Artikel kompatibel mit	
Zubehör und Komponenten Einhandstecker 02 451.125 Zubehör und Komponenten Einhandstecker 10 443.630.0	
Bauartgenehmigung	Technische Werte*
e4 D 077	Max. Zul. Stützlast (kg): 2000 Max. Zul. D-Wert(kN): 82,4
Kennwerte	
mit Bündel	
Drehbar	
Höhe Adapterplatte (mm)	120
Schnellhöhenverstellbar	

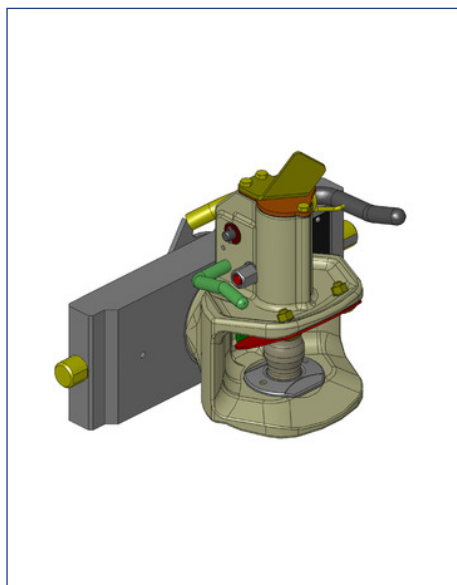


Zugmäuler Standard Art. Nr. 03 3221.22	
selbsttätige Bolzenkupplung (31mm Bolzen, A10) K2, DIN ähnlich 11028, ISO ähnlich 6489-2 Einbaumaß Cramer (322/22/30)	
Bauartgenehmigung	Technische Werte*
M 9644, e4 D 084	Max. Zul. Stützlast (kg): 2000 Max. Zul. D-Wert(kN): 82,4
Kennwerte	
Fernbedienungs-vorbereitung	für Fernbedienung von anderen Herstellern
Drehbar	
Höhe Adapterplatte (mm)	120
Schnellhöhenverstellbar	

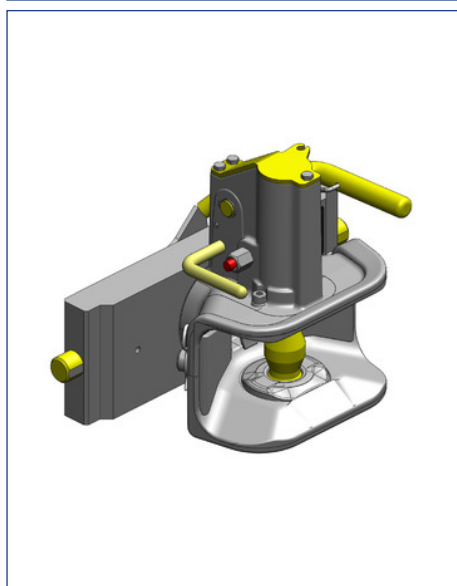
Deutz-Fahr



Zugmäuler Standard Art. Nr. 03 3221.221	
selbsttätige Bolzenkupplung (31mm Bolzen, A10) CH-I, DIN ähnlich 11028, ISO ähnlich 6489-2 Einbaumaß Cramer (322/22/30)	
Bauartgenehmigung	Technische Werte*
M 9874, e4 D 0138	Max. Zul. Stützlast (kg): 2000 Max. Zul. D-Wert(kN): 82,4
Kennwerte	
Fernbedienungs Vorbereitung	für Fernbedienung von anderen Herstellern
Drehbar	
Höhe Adapterplatte (mm)	120
Schnellhöhenverstellbar	

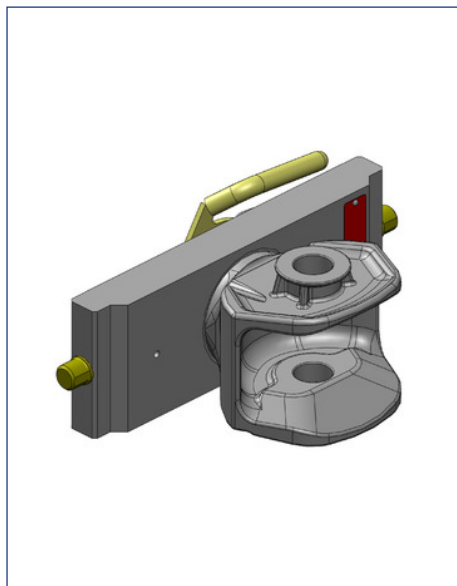


Zugmäuler Standard Art. Nr. 03 3223.22	
selbsttätige Bolzenkupplung (38mm Bolzen, A11) K2, DIN ähnlich 11028, ISO ähnlich 6489-2 Einbaumaß Cramer (322/22/30)	
Bauartgenehmigung	Technische Werte*
M 9644, e4 D 084	Max. Zul. Stützlast (kg): 2000 Max. Zul. D-Wert(kN): 82,4
Kennwerte	
Fernbedienungs Vorbereitung	für Fernbedienung von anderen Herstellern
Drehbar	
Höhe Adapterplatte (mm)	120
Schnellhöhenverstellbar	

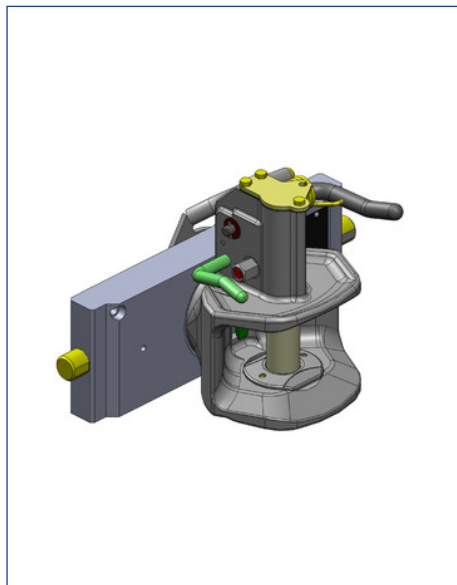


Zugmäuler Standard Art. Nr. 03 3223.221	
selbsttätige Bolzenkupplung (38mm Bolzen, A11) CH-I, DIN ähnlich 11028, ISO ähnlich 6489-2 Einbaumaß Cramer (322/22/30)	
Bauartgenehmigung	Technische Werte*
M 9874, e4 D 0138	Max. Zul. Stützlast (kg): 2000 Max. Zul. D-Wert(kN): 82,4
Kennwerte	
Fernbedienungs Vorbereitung	für Fernbedienung von anderen Herstellern
Drehbar	
Höhe Adapterplatte (mm)	120
Schnellhöhenverstellbar	

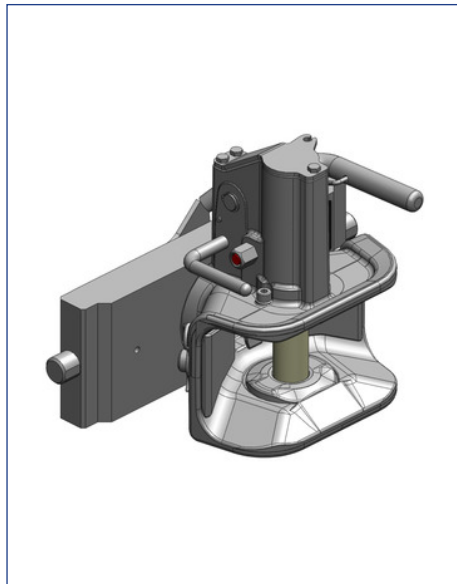
Deutz-Fahr



Zugmäuler Standard Art. Nr. 03 3225.01	
nicht selbsttätige Bolzenkupplung (31mm Bolzen), DIN ähnlich 11028, ISO ähnlich 6489-2 Einbaumaß Cramer (322/22/30)	
Artikel kompatibel mit	
Zubehör und Komponenten Einhandstecker 02 451.125 Zubehör und Komponenten Einhandstecker 10 443.630.0	
Bauartgenehmigung	Technische Werte*
e4 D 080	Max. Zul. Stützlast (kg): 2000 Max. Zul. D-Wert(kN): 68,4
Kennwerte	
mit Bündel	
Drehbar	
Höhe Adapterplatte (mm)	120
Schnellhöhenverstellbar	

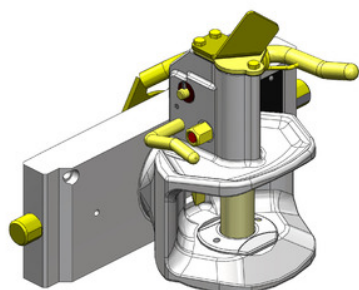


Zugmäuler Standard Art. Nr. 03 3301.02	
selbsttätige Bolzenkupplung (31mm Bolzen, A10) K2, DIN ähnlich 11028, ISO ähnlich 6489-2 Einbaumaß Scharmüller / Rockinger (330/25/32)	
Artikel kompatibel mit	
Lagerböcke Retro Kit Rastschienen 00 212.07.0	
Bauartgenehmigung	Technische Werte*
M 9644, e4 D 084	Max. Zul. Stützlast (kg): 2000 Max. Zul. D-Wert(kN): 82,4
Kennwerte	
Fernbedienungs Vorbereitung	keine Vorbereitung
Drehbar	
Höhe Adapterplatte (mm)	120
Schnellhöhenverstellbar	



Zugmäuler Standard Art. Nr. 03 3301.021	
selbsttätige Bolzenkupplung (31mm Bolzen, A10) CH-I, DIN ähnlich 11028, ISO ähnlich 6489-2 Einbaumaß Scharmüller / Rockinger (330/25/32)	
Bauartgenehmigung	Technische Werte*
M 9874, e4 D 0138	Max. Zul. Stützlast (kg): 2000 Max. Zul. D-Wert(kN): 82,4
Kennwerte	
Fernbedienungs Vorbereitung	keine Vorbereitung
Drehbar	
Höhe Adapterplatte (mm)	120
Schnellhöhenverstellbar	

Deutz-Fahr



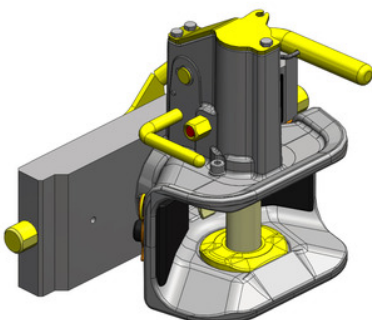
Zugmäuler | Standard | Art. Nr. 03 3301.12

selbsttätige Bolzenkupplung (31mm Bolzen, A10) K2, DIN ähnlich 11028, ISO ähnlich 6489-2 | Einbaumaß Scharmüller / Rockinger (330/25/32)

Bauartgenehmigung	Technische Werte*
M 9644, e4 D 084	Max. Zul. Stützlast (kg): 2000 Max. Zul. D-Wert(kN): 82,4

Kennwerte

Fernbedienungs-vorbereitung	für Fernbedienung von Scharmüller
Drehbar	
Höhe Adapterplatte (mm)	120
Schnellhöhenverstellbar	



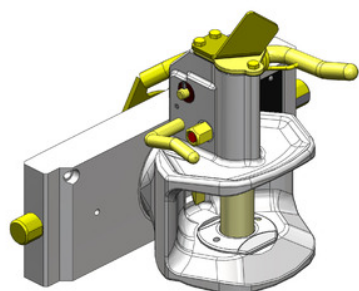
Zugmäuler | Standard | Art. Nr. 03 3301.121

selbsttätige Bolzenkupplung (31mm Bolzen, A10) CH-I, DIN ähnlich 11028, ISO ähnlich 6489-2 | Einbaumaß Scharmüller / Rockinger (330/25/32)

Bauartgenehmigung	Technische Werte*
M 9874, e4 D 0138	Max. Zul. Stützlast (kg): 2000 Max. Zul. D-Wert(kN): 82,4

Kennwerte

Fernbedienungs-vorbereitung	für Fernbedienung von Scharmüller
Drehbar	
Höhe Adapterplatte (mm)	120
Schnellhöhenverstellbar	



Zugmäuler | Standard | Art. Nr. 03 3301.22

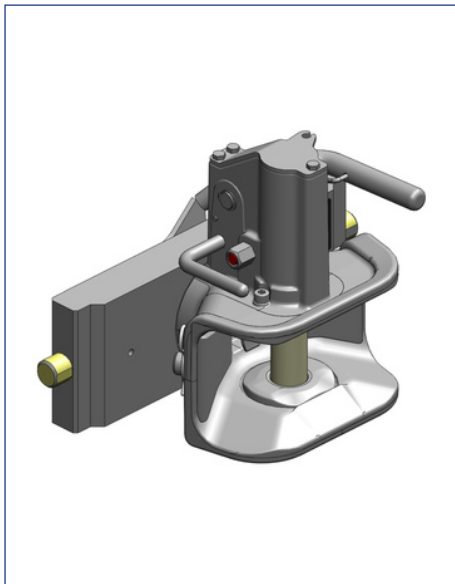
selbsttätige Bolzenkupplung (31mm Bolzen, A10) K2, DIN ähnlich 11028, ISO ähnlich 6489-2 | Einbaumaß Scharmüller / Rockinger (330/25/32)

Bauartgenehmigung	Technische Werte*
M 9644, e4 D 084	Max. Zul. Stützlast (kg): 2000 Max. Zul. D-Wert(kN): 82,4

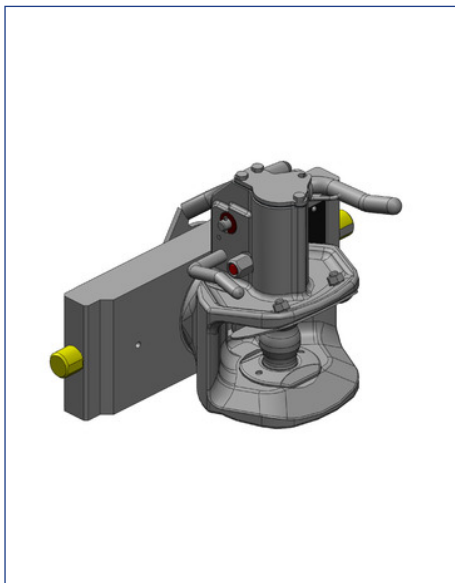
Kennwerte

Fernbedienungs-vorbereitung	für Fernbedienung von anderen Herstellern
Drehbar	
Höhe Adapterplatte (mm)	120
Schnellhöhenverstellbar	

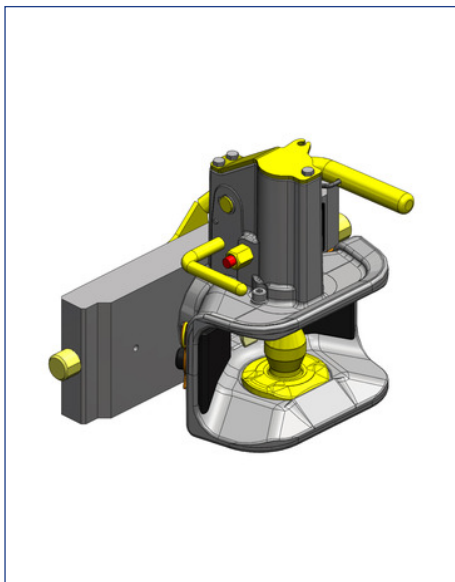
Deutz-Fahr



Zugmäuler Standard Art. Nr. 03 3301.221	
selbsttätige Bolzenkupplung (31mm Bolzen, A10) CH-I, DIN ähnlich 11028, ISO ähnlich 6489-2 Einbaumaß Scharmüller / Rockinger (330/25/32)	
Bauartgenehmigung	Technische Werte*
M 9874, e4 D 0138	Max. Zul. Stützlast (kg): 2000 Max. Zul. D-Wert(kN): 82,4
Kennwerte	
Fernbedienungs Vorbereitung	für Fernbedienung von anderen Herstellern
Drehbar	
Höhe Adapterplatte (mm)	120
Schnellhöhenverstellbar	

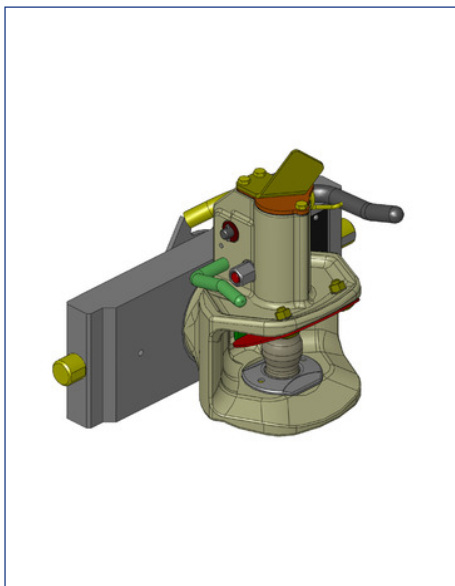


Zugmäuler Standard Art. Nr. 03 3303.02	
selbsttätige Bolzenkupplung (38mm Bolzen, A11) K2, DIN ähnlich 11028, ISO ähnlich 6489-2 Einbaumaß Scharmüller / Rockinger (330/25/32)	
Artikel kompatibel mit	
Lagerböcke Retro Kit Rastschienen 00 212.08.0	
Bauartgenehmigung	Technische Werte*
M 9644, e4 D 084	Max. Zul. Stützlast (kg): 2000 Max. Zul. D-Wert(kN): 82,4
Kennwerte	
Fernbedienungs Vorbereitung	keine Vorbereitung
Drehbar	
Höhe Adapterplatte (mm)	120
Schnellhöhenverstellbar	

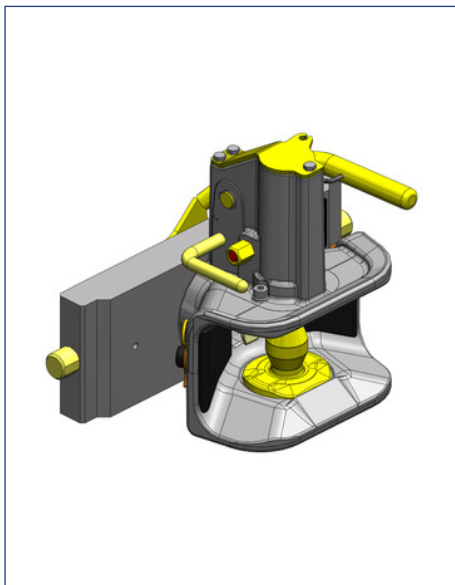


Zugmäuler Standard Art. Nr. 03 3303.021	
selbsttätige Bolzenkupplung (38mm Bolzen, A11) CH-I, DIN ähnlich 11028, ISO ähnlich 6489-2 Einbaumaß Scharmüller / Rockinger (330/25/32)	
Bauartgenehmigung	Technische Werte*
M 9874, e4 D 0138	Max. Zul. Stützlast (kg): 2000 Max. Zul. D-Wert(kN): 82,4
Kennwerte	
Fernbedienungs Vorbereitung	keine Vorbereitung
Drehbar	
Höhe Adapterplatte (mm)	120
Schnellhöhenverstellbar	

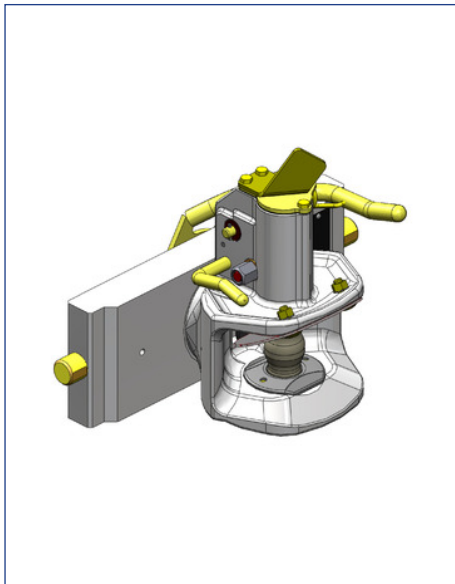
Deutz-Fahr



Zugmäuler Standard Art. Nr. 03 3303.12	
selbsttätige Bolzenkupplung (38mm Bolzen, A11) K2, DIN ähnlich 11028, ISO ähnlich 6489-2 Einbaumaß Scharmüller / Rockinger (330/25/32)	
Bauartgenehmigung	Technische Werte*
M 9644, e4 D 084	Max. Zul. Stützlast (kg): 2000 Max. Zul. D-Wert(kN): 82,4
Kennwerte	
Fernbedienungs-vorbereitung	für Fernbedienung von Scharmüller
Drehbar	
Höhe Adapterplatte (mm)	120
Schnellhöhenverstellbar	

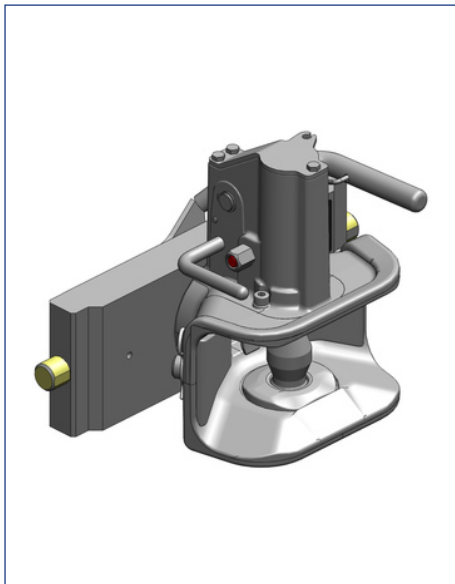


Zugmäuler Standard Art. Nr. 03 3303.121	
selbsttätige Bolzenkupplung (38mm Bolzen, A11) CH-I, DIN ähnlich 11028, ISO ähnlich 6489-2 Einbaumaß Scharmüller / Rockinger (330/25/32)	
Bauartgenehmigung	Technische Werte*
M 9874, e4 D 0138	Max. Zul. Stützlast (kg): 2000 Max. Zul. D-Wert(kN): 82,4
Kennwerte	
Fernbedienungs-vorbereitung	für Fernbedienung von Scharmüller
Drehbar	
Höhe Adapterplatte (mm)	120
Schnellhöhenverstellbar	

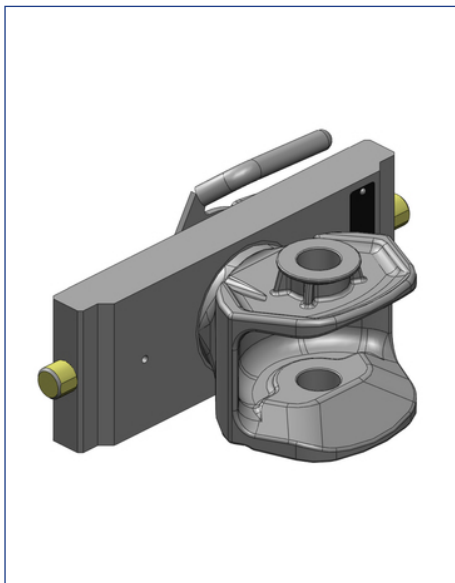


Zugmäuler Standard Art. Nr. 03 3303.22	
selbsttätige Bolzenkupplung (38mm Bolzen, A11) K2, DIN ähnlich 11028, ISO ähnlich 6489-2 Einbaumaß Scharmüller / Rockinger (330/25/32)	
Bauartgenehmigung	Technische Werte*
M 9644, e4 D 084	Max. Zul. Stützlast (kg): 2000 Max. Zul. D-Wert(kN): 82,4
Kennwerte	
Fernbedienungs-vorbereitung	für Fernbedienung von anderen Herstellern
Drehbar	
Höhe Adapterplatte (mm)	120
Schnellhöhenverstellbar	

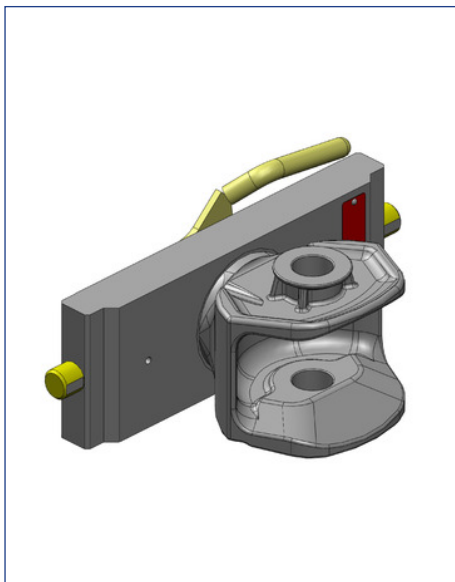
Deutz-Fahr



Zugmäuler Standard Art. Nr. 03 3303.221	
selbsttätige Bolzenkupplung (38mm Bolzen, A11) CH-I, DIN ähnlich 11028, ISO ähnlich 6489-2 Einbaumaß Scharmüller / Rockinger (330/25/32)	
Bauartgenehmigung	Technische Werte*
M 9874, e4 D 0138	Max. Zul. Stützlast (kg): 2000 Max. Zul. D-Wert(kN): 82,4
Kennwerte	
Fernbedienungs-vorbereitung	für Fernbedienung von anderen Herstellern
Drehbar	
Höhe Adapterplatte (mm)	120
Schnellhöhenverstellbar	

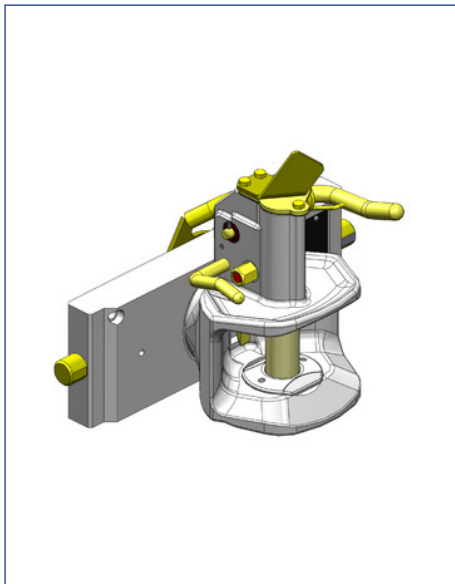


Zugmäuler Standard Art. Nr. 03 3305.01	
nicht selbsttätige Bolzenkupplung (31mm Bolzen), DIN ähnlich 11028, ISO ähnlich 6489-2 Einbaumaß Scharmüller / Rockinger (330/25/32)	
Artikel kompatibel mit	
Zubehör und Komponenten Einhandstecker 02 451.125 Zubehör und Komponenten Einhandstecker 10 443.630.0	
Bauartgenehmigung	Technische Werte*
e4 D 077	Max. Zul. Stützlast (kg): 2000 Max. Zul. D-Wert(kN): 82,4
Kennwerte	
mit Bündel	
Drehbar	
Höhe Adapterplatte (mm)	120
Schnellhöhenverstellbar	

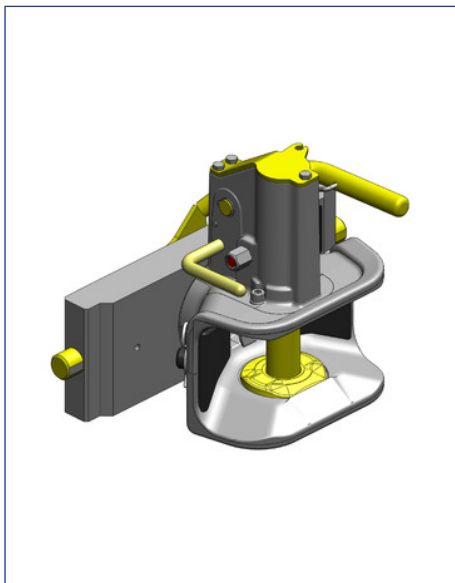


Zugmäuler Standard Art. Nr. 03 3305.030	
nicht selbsttätige Bolzenkupplung CHS (38mm Bolzen), DIN ähnlich 11028, ISO ähnlich 6489-2 Einbaumaß Scharmüller / Rockinger (330/25/32)	
Artikel kompatibel mit	
Zubehör und Komponenten Einhandstecker 02 452.125	
Bauartgenehmigung	Technische Werte*
e4 D 077	Max. Zul. Stützlast (kg): 2000 Max. Zul. D-Wert(kN): 82,4
Kennwerte	
mit Bündel	
Drehbar	
Höhe Adapterplatte (mm)	120
Schnellhöhenverstellbar	
inkl. 38mm Kuppelbolzen	

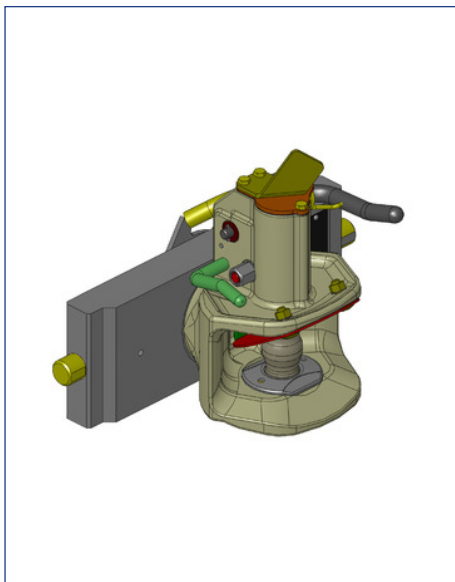
Deutz-Fahr



Zugmäuler Standard Art. Nr. 03 3351.22	
selbsttätige Bolzenkupplung (31mm Bolzen, A10) K2, DIN ähnlich 11028, ISO ähnlich 6489-2 Einbaumaß Cramer (335/22/30)	
Bauartgenehmigung	Technische Werte*
M 9644, e4 D 084	Max. Zul. Stützlast (kg): 2000 Max. Zul. D-Wert(kN): 82,4
Kennwerte	
Fernbedienungsvorbereitung	für Fernbedienung von anderen Herstellern
Drehbar	
Höhe Adapterplatte (mm)	120
Schnellhöhenverstellbar	

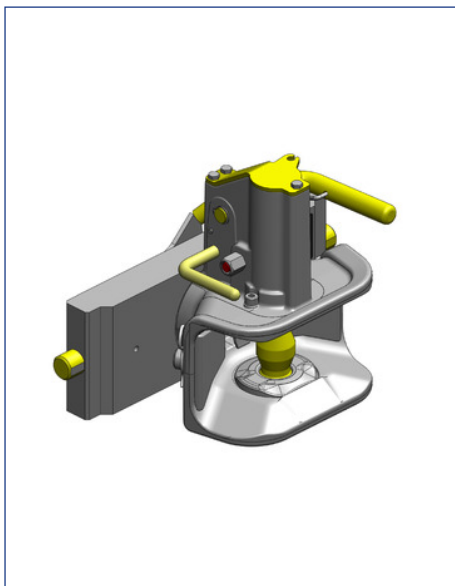


Zugmäuler Standard Art. Nr. 03 3351.221	
selbsttätige Bolzenkupplung (31mm Bolzen, A10) CH-I, DIN ähnlich 11028, ISO ähnlich 6489-2 Einbaumaß Cramer (335/22/30)	
Bauartgenehmigung	Technische Werte*
M 9874, e4 D 0138	Max. Zul. Stützlast (kg): 2000 Max. Zul. D-Wert(kN): 82,4
Kennwerte	
Fernbedienungsvorbereitung	für Fernbedienung von anderen Herstellern
Drehbar	
Höhe Adapterplatte (mm)	120
Schnellhöhenverstellbar	

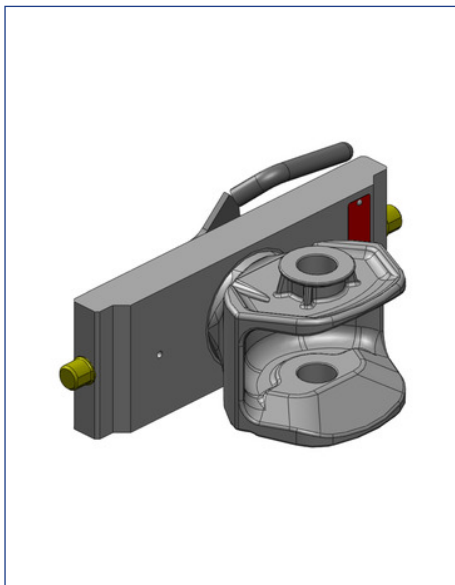


Zugmäuler Standard Art. Nr. 03 3353.22	
selbsttätige Bolzenkupplung (38mm Bolzen, A11) K2, DIN ähnlich 11028, ISO ähnlich 6489-2 Einbaumaß Cramer (335/22/30)	
Artikel kompatibel mit	
Lagerböcke Retro Kit Rastschienen 00 212.05.1 Lagerböcke Retro Kit Rastschienen 00 212.06.1	
Bauartgenehmigung	Technische Werte*
M 9644, e4 D 084	Max. Zul. Stützlast (kg): 2000 Max. Zul. D-Wert(kN): 82,4
Kennwerte	
Fernbedienungsvorbereitung	für Fernbedienung von anderen Herstellern
Drehbar	
Höhe Adapterplatte (mm)	120
Schnellhöhenverstellbar	

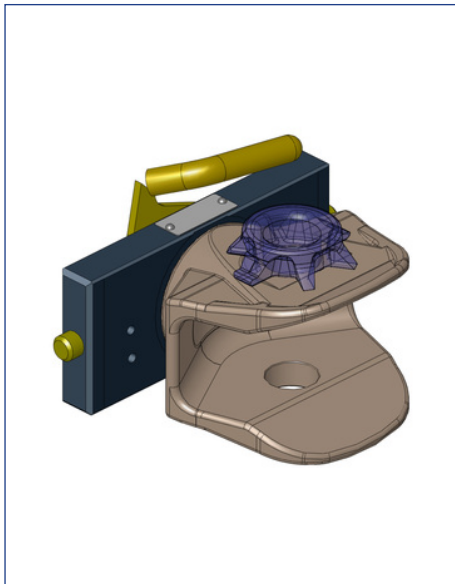
Deutz-Fahr



Zugmäuler Standard Art. Nr. 03 3353.221	
selbsttätige Bolzenkupplung (38mm Bolzen, A11) CH-I, DIN ähnlich 11028, ISO ähnlich 6489-2 Einbaumaß Cramer (335/22/30)	
Bauartgenehmigung	Technische Werte*
M 9874, e4 D 0138	Max. Zul. Stützlast (kg): 2000 Max. Zul. D-Wert(kN): 82,4
Kennwerte	
Fernbedienungs-vorbereitung	für Fernbedienung von anderen Herstellern
Drehbar	
Höhe Adapterplatte (mm)	120
Schnellhöhenverstellbar	

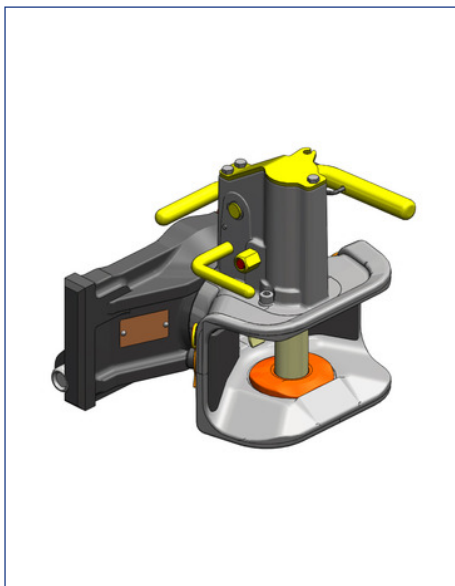


Zugmäuler Standard Art. Nr. 03 3355.01	
nicht selbsttätige Bolzenkupplung (31mm Bolzen), DIN ähnlich 11028, ISO ähnlich 6489-2 Einbaumaß Cramer (335/22/30)	
Artikel kompatibel mit	
Zubehör und Komponenten Einhandstecker 02 451.125 Zubehör und Komponenten Einhandstecker 10 443.630.0	
Bauartgenehmigung	Technische Werte*
e4 D 080	Max. Zul. Stützlast (kg): 2000 Max. Zul. D-Wert(kN): 68,4
Kennwerte	
mit Bündel	
Drehbar	
Höhe Adapterplatte (mm)	120
Schnellhöhenverstellbar	

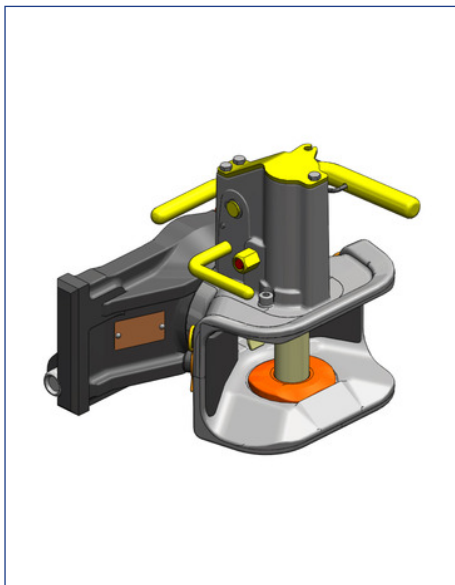


Zugmäuler Standard Art. Nr. 05 2009.060	
nicht selbsttätige Bolzenkupplung (31mm Bolzen), DIN ähnlich 11028, ISO ähnlich 6489-2 Einbaumaß KN Scharmüller (200/16/25)	
Artikel kompatibel mit	
Zubehör und Komponenten Einhandstecker 02 451.125 Zubehör und Komponenten Einhandstecker 10 443.630.0	
Bauartgenehmigung	Technische Werte*
e4 D 060	Max. Zul. Stützlast (kg): 350 Max. Zul. D-Wert(kN): 23,9
Kennwerte	
mit Bündel	
Drehbar	
Höhe Adapterplatte (mm)	90

Deutz-Fahr



Zugmäuler Standard Art. Nr. 05 2951.021	
selbsttätige Bolzenkupplung (31mm Bolzen, A10) CH-I, DIN ähnlich 11028, ISO ähnlich 6489-2 System JSV-Scharmüller (Halbmond) (295/25/26)	
Bauartgenehmigung	Technische Werte*
M 9884, e4 D 0140, M 9932	Max. Zul. Stützlast (kg): 2500 Max. Zul. D-Wert(kN): 82,4
Kennwerte	
Fernbedienungs Vorbereitung	keine Vorbereitung
Drehbar	
Höhe Adapterplatte (mm)	133
Schnellhöhenverstellbar	

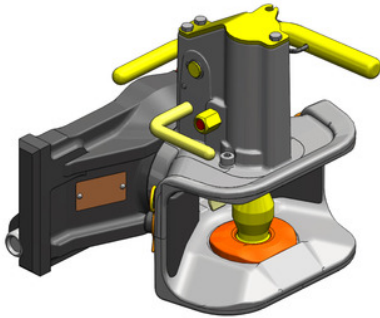


Zugmäuler Standard Art. Nr. 05 2951.321	
selbsttätige Bolzenkupplung (31mm Bolzen, A10) CH-I, DIN ähnlich 11028, ISO ähnlich 6489-2 System JSV-Scharmüller (Halbmond) (295/25/26)	
Bauartgenehmigung	Technische Werte*
M 9884, e4 D 0140, M 9932	Max. Zul. Stützlast (kg): 2500 Max. Zul. D-Wert(kN): 82,4
Kennwerte	
Fernbedienungs Vorbereitung	für Fernbedienung von Scharmüller
Drehbar	
Höhe Adapterplatte (mm)	133
Schnellhöhenverstellbar	



Zugmäuler Standard Art. Nr. 05 2953.021	
selbsttätige Bolzenkupplung (38mm Bolzen, A11) CH-I, DIN ähnlich 11028, ISO ähnlich 6489-2 System JSV-Scharmüller (Halbmond) (295/25/26)	
Bauartgenehmigung	Technische Werte*
M 9884, e4 D 0140, M 9932	Max. Zul. Stützlast (kg): 2500 Max. Zul. D-Wert(kN): 82,4
Kennwerte	
Fernbedienungs Vorbereitung	keine Vorbereitung
Drehbar	
Höhe Adapterplatte (mm)	133
Schnellhöhenverstellbar	

Deutz-Fahr

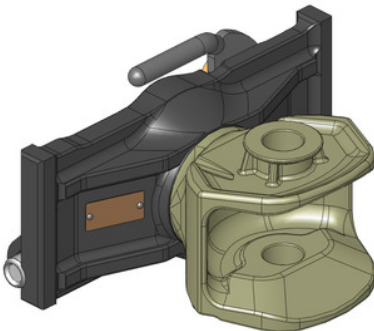


Zugmäuler | Standard | Art. Nr. 05 2953.321

selbsttätige Bolzenkupplung (38mm Bolzen, A11) CH-I, DIN ähnlich 11028, ISO ähnlich 6489-2 | System JSV-Scharmüller (Halbmond) (295/25/26)

Bauartgenehmigung	Technische Werte*
M 9884, e4 D 0140, M 9932	Max. Zul. Stützlast (kg): 2500 Max. Zul. D-Wert(kN): 82,4

Kennwerte	
Fernbedienungs Vorbereitung	für Fernbedienung von Scharmüller
Drehbar	
Höhe Adapterplatte (mm)	133
Schnellhöhenverstellbar	



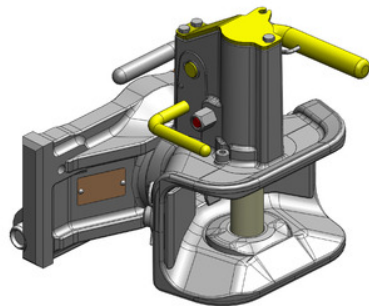
Zugmäuler | Standard | Art. Nr. 05 2955.01

nicht selbsttätige Bolzenkupplung (31mm Bolzen), DIN ähnlich 11028, ISO ähnlich 6489-2 | System JSV-Scharmüller (Halbmond) (295/25/26)

Artikel kompatibel mit
Zubehör und Komponenten Einhandstecker 02 451.125 | Zubehör und Komponenten Einhandstecker 10 443.630.0

Bauartgenehmigung	Technische Werte*
N 3124, e4 D 062	Max. Zul. Stützlast (kg): 2500 Max. Zul. D-Wert(kN): 82,4

Kennwerte	
mit Bündel	
Drehbar	
Höhe Adapterplatte (mm)	133
Schnellhöhenverstellbar	



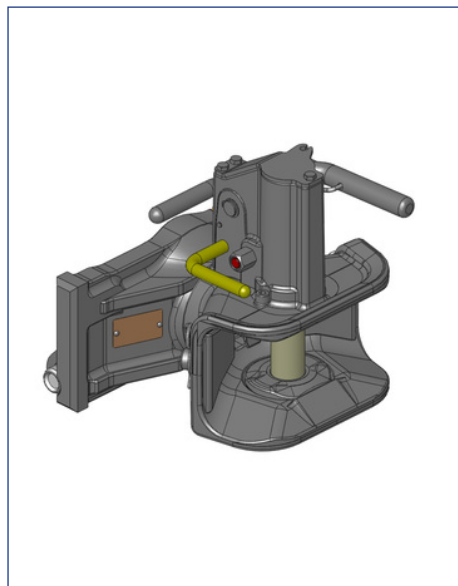
Zugmäuler | Standard | Art. Nr. 05 3251.021

selbsttätige Bolzenkupplung (31mm Bolzen, A10) CH-I, DIN ähnlich 11028, ISO ähnlich 6489-2 | System JSV-Scharmüller (Halbmond) (325/25/26)

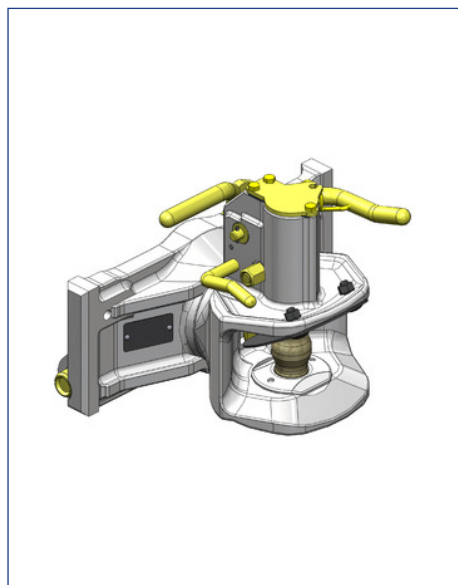
Bauartgenehmigung	Technische Werte*
M 9884, e4 D 0140, M 9932	Max. Zul. Stützlast (kg): 2500 Max. Zul. D-Wert(kN): 82,4

Kennwerte	
Fernbedienungs Vorbereitung	keine Vorbereitung
Drehbar	
Höhe Adapterplatte (mm)	133
Schnellhöhenverstellbar	

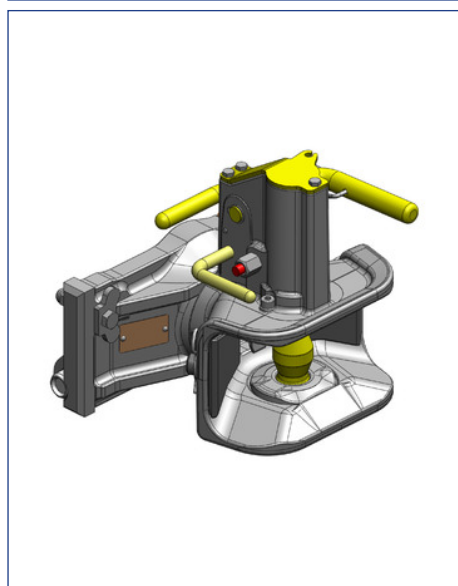
Deutz-Fahr



Zugmäuler Standard Art. Nr. 05 3251.321	
selbsttätige Bolzenkupplung (31mm Bolzen, A10) CH-I, DIN ähnlich 11028, ISO ähnlich 6489-2 System JSV-Scharmüller (Halbmond) (325/25/26)	
Bauartgenehmigung	Technische Werte*
M 9884, e4 D 0140, M 9932	Max. Zul. Stützlast (kg): 2500 Max. Zul. D-Wert(kN): 82,4
Kennwerte	
Fernbedienungs Vorbereitung	für Fernbedienung von Scharmüller
Drehbar	
Höhe Adapterplatte (mm)	133
Schnellhöhenverstellbar	

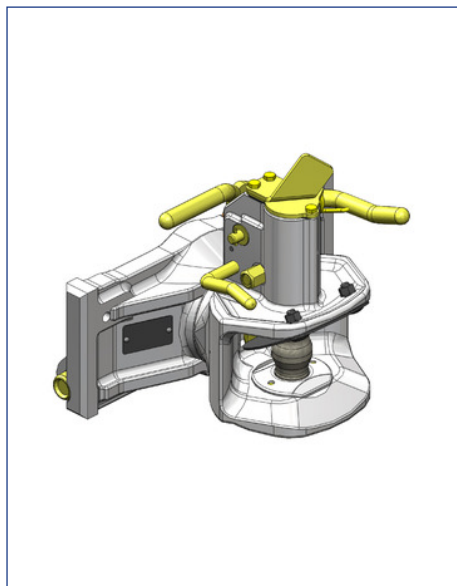


Zugmäuler Standard Art. Nr. 05 3253.02	
selbsttätige Bolzenkupplung (38mm Bolzen, A11) K2, DIN ähnlich 11028, ISO ähnlich 6489-2 System JSV-Scharmüller (Halbmond) (325/25/26)	
Bauartgenehmigung	Technische Werte*
N 3125, e4 D 063	Max. Zul. Stützlast (kg): 2500 Max. Zul. D-Wert(kN): 82,4
Kennwerte	
Fernbedienungs Vorbereitung	keine Vorbereitung
Drehbar	
Höhe Adapterplatte (mm)	133
Schnellhöhenverstellbar	



Zugmäuler Standard Art. Nr. 05 3253.021	
selbsttätige Bolzenkupplung (38mm Bolzen, A11) CH-I, DIN ähnlich 11028, ISO ähnlich 6489-2 System JSV-Scharmüller (Halbmond) (325/25/26)	
Bauartgenehmigung	Technische Werte*
M 9884, e4 D 0140, M 9932	Max. Zul. Stützlast (kg): 2500 Max. Zul. D-Wert(kN): 82,4
Kennwerte	
Fernbedienungs Vorbereitung	keine Vorbereitung
Drehbar	
Höhe Adapterplatte (mm)	133
Schnellhöhenverstellbar	

Deutz-Fahr

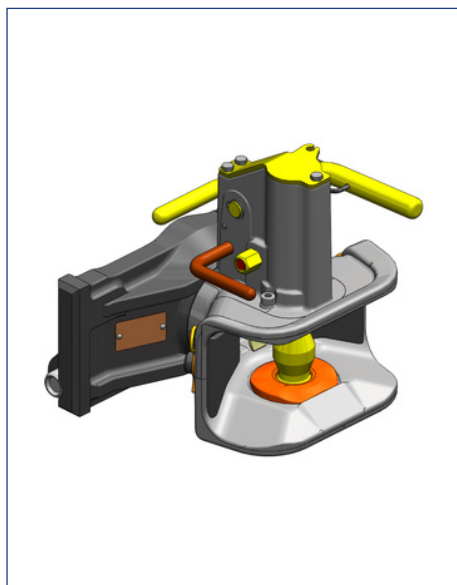


Zugmäuler | Standard | Art. Nr. 05 3253.12
 selbsttätige Bolzenkupplung (38mm Bolzen, A11) K2, DIN ähnlich 11028, ISO ähnlich 6489-2 | System JSV-Scharmüller (Halbmond) (325/25/26)

Bauartgenehmigung	Technische Werte*
N 3125, e4 D 063	Max. Zul. Stützlast (kg): 2500 Max. Zul. D-Wert(kN): 82,4

Kennwerte

Fernbedienungs Vorbereitung	für Fernbedienung von Scharmüller
Drehbar	
Höhe Adapterplatte (mm)	133
Schnellhöhenverstellbar	



Zugmäuler | Standard | Art. Nr. 05 3253.321
 selbsttätige Bolzenkupplung (38mm Bolzen, A11) CH-I, DIN ähnlich 11028, ISO ähnlich 6489-2 | System JSV-Scharmüller (Halbmond) (325/25/26)

Bauartgenehmigung	Technische Werte*
M 9884, e4 D 0140, M 9932	Max. Zul. Stützlast (kg): 2500 Max. Zul. D-Wert(kN): 82,4

Kennwerte

Fernbedienungs Vorbereitung	für Fernbedienung von Scharmüller
Drehbar	
Höhe Adapterplatte (mm)	133
Schnellhöhenverstellbar	



Zugmäuler | Standard | Art. Nr. 05 3255.01
 nicht selbsttätige Bolzenkupplung (31mm Bolzen), DIN ähnlich 11028, ISO ähnlich 6489-2 | System JSV-Scharmüller (Halbmond) (325/25/26)

Artikel kompatibel mit

Zubehör und Komponenten Einhandstecker 02 451.125 | Zubehör und Komponenten Einhandstecker 10 443.630.0

Bauartgenehmigung	Technische Werte*
N 3124, e4 D 062	Max. Zul. Stützlast (kg): 2500 Max. Zul. D-Wert(kN): 82,4

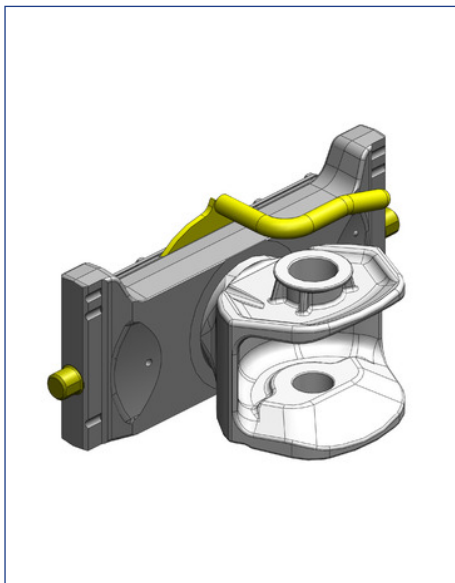
Kennwerte

mit Bündel	
Drehbar	
Höhe Adapterplatte (mm)	133
Schnellhöhenverstellbar	

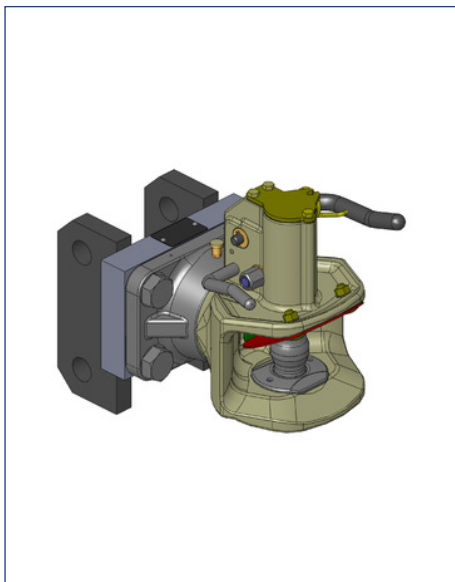
Deutz-Fahr



Zugmäuler Standard Art. Nr. 05 3255.02	
nicht selbsttätige Bolzenkupplung CHS (38mm Bolzen), DIN ähnlich 11028, ISO ähnlich 6489-2 System JSV-Scharmüller (Halbmond) (325/25/26)	
Artikel kompatibel mit	
Zubehör und Komponenten Einhandstecker 02 452.125	
Bauartgenehmigung	Technische Werte*
N 3124, e4 D 062	Max. Zul. Stützlast (kg): 2500 Max. Zul. D-Wert(kN): 82,4
Kennwerte	
mit Bündel	
Drehbar	
Höhe Adapterplatte (mm)	133
Schnellhöhenverstellbar	
inkl. 38mm Kuppelbolzen	

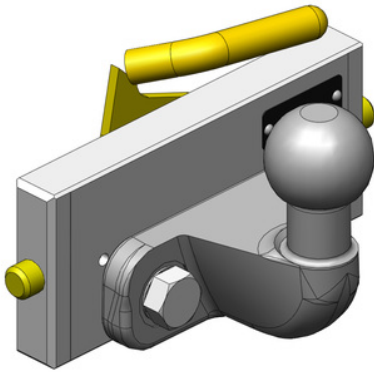


Zugmäuler Standard Art. Nr. 07 3355.75	
nicht selbsttätige Bolzenkupplung CHS (38mm Bolzen), DIN ähnlich 11028, ISO ähnlich 6489-2 Einbaumaß Cramer (335/22/30)	
Artikel kompatibel mit	
Zubehör und Komponenten Einhandstecker 02 452.125	
Technische Werte*	
Max. Zul. Stützlast (kg): 2000	
Kennwerte	
mit Bündel	
Drehbar	
Höhe Adapterplatte (mm)	150
Schnellhöhenverstellbar	
inkl. 38mm Kuppelbolzen	



Zugmäuler Absteckbar Art. Nr. 05 5141.021	
selbsttätige Bolzenkupplung (38mm Bolzen, A11) K2, DIN ähnlich 11028, ISO ähnlich 6489-2	
Geeignete Schlepper/Traktoren	
Deutz-Fahr:	AgroPrima: 4.31, 4.51, 4.56, 6.06, 6.16; Agrostar: 4.61, 4.71, 6.11, 6.21, 6.31; AgroXtra: 3.57, 4.07, 4.17, 4.47, 4.57, 6.07, 6.17; DX: 110, 120, 140, 145, 160, 3.10, 3.30, 3.50, 3.60, 3.65, 3.70, 3.80, 3.90, 4.10, 4.30, 4.50, 4.70, 6.05, 6.10, 6.30, 6.50, 80, 85, 86, 90, 92;
Bauartgenehmigung	Technische Werte*
N 3088, e4 D 054	Max. Zul. Stützlast (kg): 2000 Max. Zul. D-Wert(kN): 82,4
Kennwerte	
Bolzendurchmesser (mm)	25
Schrauben/Gewinde	M20
Drehbar	
Ausladung (mm)	211
Bohrbild / Lochabstand	129
Konsolen Weite innen (mm)	98

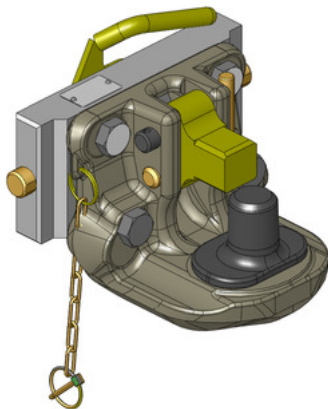
Deutz-Fahr



Einsätze für Lagerböcke | Manuelle Verriegelung | Art. Nr. 00 508.21.0
ISO 50 (PKW), DIN ähnlich 74058, ISO ähnlich 1103 | Einbaumaß KN Scharmüller (200/16/25)

Bauartgenehmigung	Technische Werte*
M 9691, e4 00-3319	Max. Zul. Stützlast (kg): 150 Max. Zul. D-Wert(kN): 17,2

Kennwerte	
Schrauben/Gewinde	M16
Höhe Adapterplatte (mm)	90
Schnellhöhenverstellbar	



Einsätze für Lagerböcke | Manuelle Verriegelung | Art. Nr. 03 6250.15
Zugzapfen (Pitonfix), ISO ähnlich 6489-4 | Einbaumaß Scharmüller S32 (255/25/32)

Bauartgenehmigung	Technische Werte*
M 9655, M 9668, e4 D 0195, e4 D 0196	Max. Zul. Stützlast (kg): 2000 Max. Zul. D-Wert(kN): 83,9

Kennwerte	
Schrauben/Gewinde	M20
Höhe Adapterplatte (mm)	120
Schnellhöhenverstellbar	

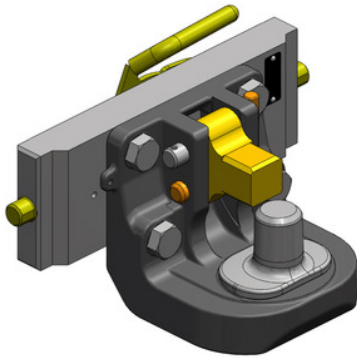


Einsätze für Lagerböcke | Manuelle Verriegelung | Art. Nr. 03 6250.35
K80 Zug-Kugelkupplung System , ISO 24347 | Einbaumaß Scharmüller S32 (255/25/32)

Bauartgenehmigung	Technische Werte*
M 9655, M 9667, e4 D 0123, e4 D 0195	Max. Zul. Stützlast (kg): 2000 Max. Zul. D-Wert(kN): 83,9

Kennwerte	
Schrauben/Gewinde	M20
Höhe Adapterplatte (mm)	120
Schnellhöhenverstellbar	

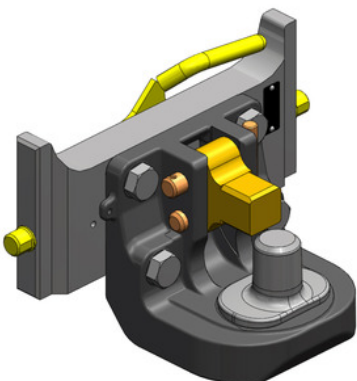
Deutz-Fahr



Einsätze für Lagerböcke | Manuelle Verriegelung | Art. Nr. 03 6322.12
 Zugzapfen (Pitonfix), ISO ähnlich 6489-4 | Einbaumaß Cramer (322/22/30)

Bauartgenehmigung	Technische Werte*
M 9659, M 9668, e4 D 0196	Max. Zul. Stützlast (kg): 2000 Max. Zul. D-Wert(kN): 83,9

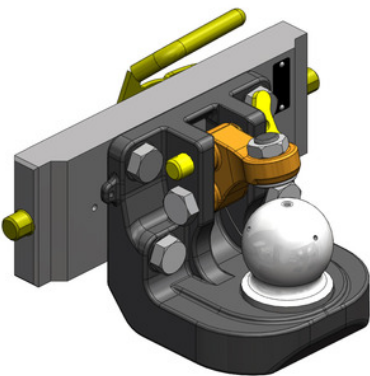
Kennwerte	
Schrauben/Gewinde	M20
Montage-Positionen	1
Höhe Adapterplatte (mm)	120
Schnellhöhenverstellbar für Obenanhängung	



Einsätze für Lagerböcke | Manuelle Verriegelung | Art. Nr. 03 6322.22
 Zugzapfen (Pitonfix), ISO ähnlich 6489-4 | Einbaumaß Cramer (322/22/30)

Bauartgenehmigung	Technische Werte*
M 9659, M 9668, e4 D 0196	Max. Zul. Stützlast (kg): 2000 Max. Zul. D-Wert(kN): 83,9

Kennwerte	
Schrauben/Gewinde	M20
Montage-Positionen	1
Höhe Adapterplatte (mm)	160
Schnellhöhenverstellbar für Untenanhängung	



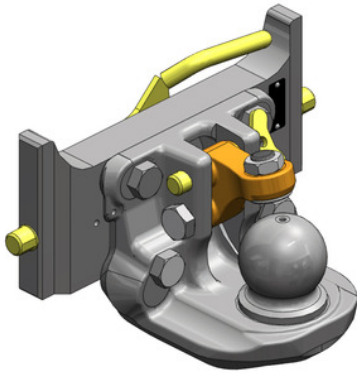
Einsätze für Lagerböcke | Manuelle Verriegelung | Art. Nr. 03 6322.32
 K80 Zug-Kugelkupplung System , ISO 24347 | Einbaumaß Cramer (322/22/30)

Artikel kompatibel mit	
Zwangslenkungs-Komponenten Anbau an K80-Kugeleinsatz	00 520.024.0
Zwangslenkungs-Komponenten Anbau an K80-Kugeleinsatz	00 520.032.0
Zwangslenkungs-Komponenten Anbau an K80-Kugeleinsatz	00 520.124.0

Bauartgenehmigung	Technische Werte*
M 9659, M 9667, e4 D 0123	Max. Zul. Stützlast (kg): 2000 Max. Zul. D-Wert(kN): 83,9

Kennwerte	
Schrauben/Gewinde	M20
Montage-Positionen	1
Höhe Adapterplatte (mm)	120
Schnellhöhenverstellbar für Obenanhängung	

Deutz-Fahr



Einsätze für Lagerböcke | Manuelle Verriegelung | Art. Nr. 03 6322.42
K80 Zug-Kugelkupplung System , ISO 24347 | Einbaumaß Cramer (322/22/30)

Artikel kompatibel mit

Zwangslenkungs-Komponenten Anbau an K80-Kugeleinsatz 00 520.024.0 |
Zwangslenkungs-Komponenten Anbau an K80-Kugeleinsatz 00 520.032.0 |
Zwangslenkungs-Komponenten Anbau an K80-Kugeleinsatz 00 520.124.0

Bauartgenehmigung

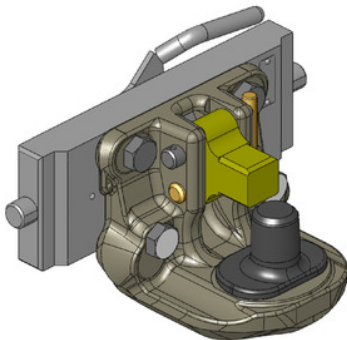
M 9659, M 9667, e4 D 0123

Technische Werte*

Max. Zul. Stützlast (kg): 2000 | Max. Zul. D-Wert(kN): 83,9

Kennwerte

Schrauben/Gewinde M20
Montage-Positionen 1
Höhe Adapterplatte (mm) 160
Schnellhöhenverstellbar
für Untenanhängung



Einsätze für Lagerböcke | Manuelle Verriegelung | Art. Nr. 03 6330.12

Zugzapfen (Pitonfix), ISO ähnlich 6489-4 | Einbaumaß Scharmüller / Rockinger (330/25/32)

Bauartgenehmigung

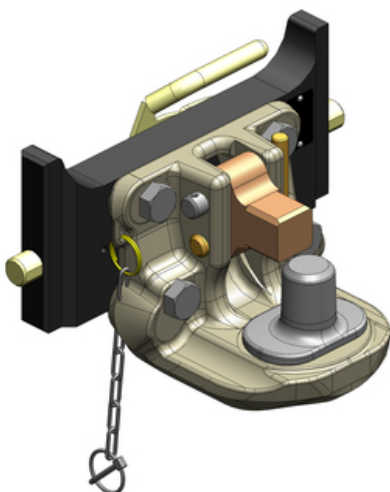
M 9655, M 9668, e4 D 0195,
e4 D 0196

Technische Werte*

Max. Zul. Stützlast (kg): 2000 | Max. Zul. D-Wert(kN): 83,9

Kennwerte

Schrauben/Gewinde M20
Höhe Adapterplatte (mm) 120
Schnellhöhenverstellbar
für Obenanhängung



Einsätze für Lagerböcke | Manuelle Verriegelung | Art. Nr. 03 6330.22

Zugzapfen (Pitonfix), ISO ähnlich 6489-4 | Einbaumaß Scharmüller / Rockinger (330/25/32)

Bauartgenehmigung

M 9655, M 9668, e4 D 0195,
e4 D 0196

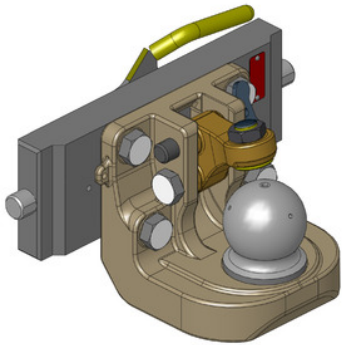
Technische Werte*

Max. Zul. Stützlast (kg): 2500 | Max. Zul. D-Wert(kN): 89,3

Kennwerte

Schrauben/Gewinde M20
Höhe Adapterplatte (mm) 160
Schnellhöhenverstellbar
für Untenanhängung

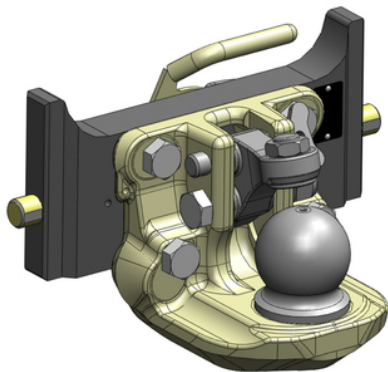
Deutz-Fahr



Einsätze für Lagerböcke | Manuelle Verriegelung | Art. Nr. 03 6330.32
K80 Zug-Kugelkupplung System , ISO 24347 | Einbaumaß Scharmüller / Rockinger (330/25/32)

Bauartgenehmigung	Technische Werte*
M 9655, M 9667, e4 D 0123, e4 D 0195	Max. Zul. Stützlast (kg): 2000 Max. Zul. D-Wert(kN): 83,9

Kennwerte	
Schrauben/Gewinde	M20
Höhe Adapterplatte (mm)	120
Schnellhöhenverstellbar für Obenanhängung	

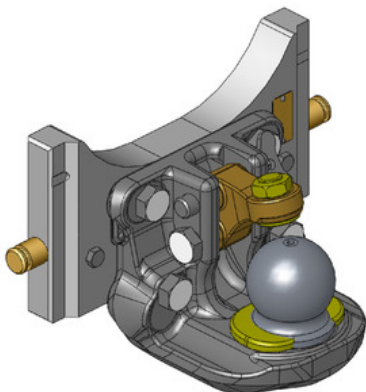


Einsätze für Lagerböcke | Manuelle Verriegelung | Art. Nr. 03 6330.42
K80 Zug-Kugelkupplung System , ISO 24347 | Einbaumaß Scharmüller / Rockinger (330/25/32)

Artikel kompatibel mit	
Zwangslenkungs-Komponenten Anbau an K80-Kugeleinsatz	00 520.024.0
Zwangslenkungs-Komponenten Anbau an K80-Kugeleinsatz	00 520.032.0
Zwangslenkungs-Komponenten Anbau an K80-Kugeleinsatz	00 520.124.0

Bauartgenehmigung	Technische Werte*
M 9655, M 9667, e4 D 0123, e4 D 0195	Max. Zul. Stützlast (kg): 2000 Max. Zul. D-Wert(kN): 83,9

Kennwerte	
Schrauben/Gewinde	M20
Höhe Adapterplatte (mm)	160
Schnellhöhenverstellbar für Untenanhängung	



Einsätze für Lagerböcke | Manuelle Verriegelung | Art. Nr. 03 6330.44
K80 Zug-Kugelkupplung System , ISO 24347 | Einbaumaß Scharmüller / Rockinger (330/25/32)

Geeignete Schlepper/Traktoren

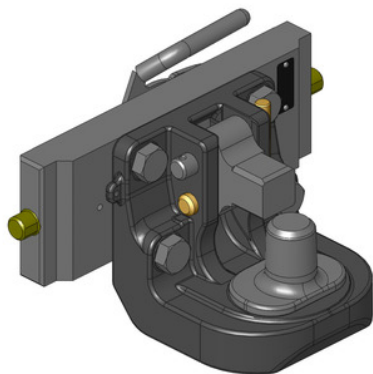
Mercedes Benz: Unimog: 300, 400, 500;

Artikel kompatibel mit	
Lagerböcke Lang 00 132.06.0	

Bauartgenehmigung	Technische Werte*
M 9667, M 9795, e4 D 0123	Max. Zul. Stützlast (kg): 2000 Max. Zul. D-Wert(kN): 83,9

Kennwerte	
Schrauben/Gewinde	M20
Montage-Positionen	1
Höhe Adapterplatte (mm)	180
Absteckbar für Untenanhängung	

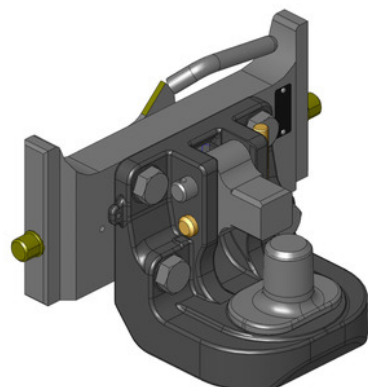
Deutz-Fahr



Einsätze für Lagerböcke | Manuelle Verriegelung | Art. Nr. 03 6335.12
Zugzapfen (Pitonfix), ISO ähnlich 6489-4 | Einbaumaß Cramer (335/22/30)

Bauartgenehmigung	Technische Werte*
M 9659, M 9668, e4 D 0196	Max. Zul. Stützlast (kg): 2000 Max. Zul. D-Wert(kN): 83,9

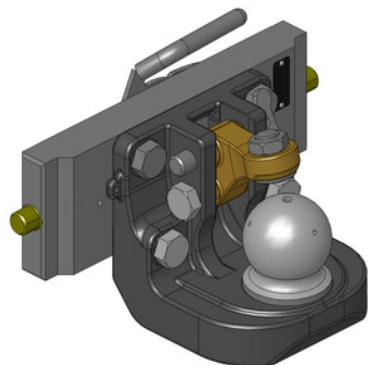
Kennwerte	
Schrauben/Gewinde	M20
Montage-Positionen	1
Höhe Adapterplatte (mm)	120
Schnellhöhenverstellbar für Obenanhängung	



Einsätze für Lagerböcke | Manuelle Verriegelung | Art. Nr. 03 6335.22
Zugzapfen (Pitonfix), ISO ähnlich 6489-4 | Einbaumaß Cramer (335/22/30)

Bauartgenehmigung	Technische Werte*
M 9659, M 9668, e4 D 0196	Max. Zul. Stützlast (kg): 2000 Max. Zul. D-Wert(kN): 83,9

Kennwerte	
Schrauben/Gewinde	M20
Montage-Positionen	1
Höhe Adapterplatte (mm)	160
Schnellhöhenverstellbar für Untenanhängung	



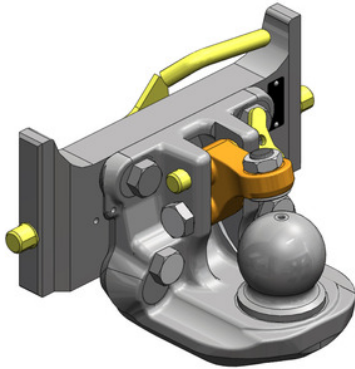
Einsätze für Lagerböcke | Manuelle Verriegelung | Art. Nr. 03 6335.32
K80 Zug-Kugelpkupplung System , ISO 24347 | Einbaumaß Cramer (335/22/30)

Artikel kompatibel mit	
Zwangslenkungs-Komponenten Anbau an K80-Kugeleinsatz	00 520.024.0
Zwangslenkungs-Komponenten Anbau an K80-Kugeleinsatz	00 520.032.0
Zwangslenkungs-Komponenten Anbau an K80-Kugeleinsatz	00 520.124.0

Bauartgenehmigung	Technische Werte*
M 9659, M 9667, e4 D 0123	Max. Zul. Stützlast (kg): 2000 Max. Zul. D-Wert(kN): 83,9

Kennwerte	
Schrauben/Gewinde	M20
Montage-Positionen	1
Höhe Adapterplatte (mm)	120
Schnellhöhenverstellbar für Obenanhängung	

Deutz-Fahr



Einsätze für Lagerböcke | Manuelle Verriegelung | Art. Nr. 03 6335.42
 K80 Zug-Kugelkupplung System , ISO 24347 | Einbaumaß Cramer (335/22/30)

Artikel kompatibel mit

Zwangslenkungs-Komponenten Anbau an K80-Kugeleinsatz 00 520.024.0 |
 Zwangslenkungs-Komponenten Anbau an K80-Kugeleinsatz 00 520.032.0 |
 Zwangslenkungs-Komponenten Anbau an K80-Kugeleinsatz 00 520.124.0

Bauartgenehmigung

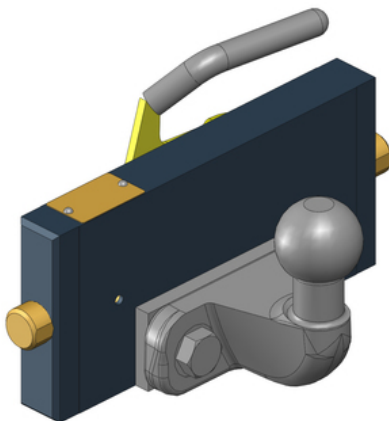
M 9659, M 9667, e4 D 0123

Technische Werte*

Max. Zul. Stützlast (kg): 2000 | Max. Zul. D-Wert(kN): 83,9

Kennwerte

Schrauben/Gewinde M20
 Montage-Positionen 1
 Höhe Adapterplatte (mm) 160
 Schnellhöhenverstellbar
 für Untenanhängung



Einsätze für Lagerböcke | Manuelle Verriegelung | Art. Nr. 03 7250.00
 ISO 50 (PKW), DIN ähnlich 74058, ISO ähnlich 1103 | Einbaumaß Scharmüller S32 (255/25/32)

Bauartgenehmigung

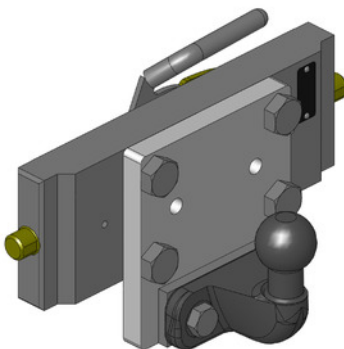
M 9661, e4 00-3319

Technische Werte*

Max. Zul. Stützlast (kg): 200 | Max. Zul. D-Wert(kN): 17,0

Kennwerte

Schrauben/Gewinde M16
 Höhe Adapterplatte (mm) 120
 Schnellhöhenverstellbar



Einsätze für Lagerböcke | Manuelle Verriegelung | Art. Nr. 03 7322.02

ISO 50 (PKW), DIN ähnlich 74058, ISO ähnlich 1103 | Einbaumaß Cramer (322/22/30)

Bauartgenehmigung

M 9659, e4 00-3319

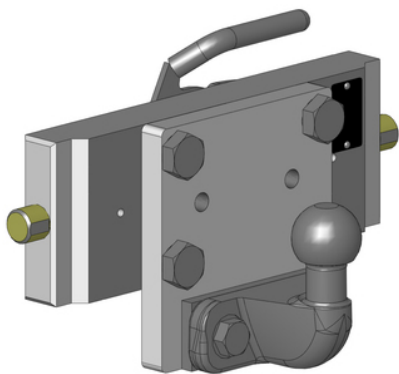
Technische Werte*

Max. Zul. Stützlast (kg): 200 | Max. Zul. D-Wert(kN): 17,0

Kennwerte

Schrauben/Gewinde M20
 Höhe Adapterplatte (mm) 120
 Schnellhöhenverstellbar

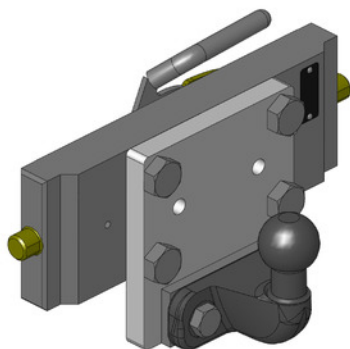
Deutz-Fahr



Einsätze für Lagerböcke | Manuelle Verriegelung | Art. Nr. 03 7330.02
ISO 50 (PKW), DIN ähnlich 74058, ISO ähnlich 1103 | Einbaumaß Scharmüller / Rockinger (330/25/32)

Bauartgenehmigung	Technische Werte*
M 9655, e4 D 0195, e4 00-3319	Max. Zul. Stützlast (kg): 200 Max. Zul. D-Wert(kN): 17,0

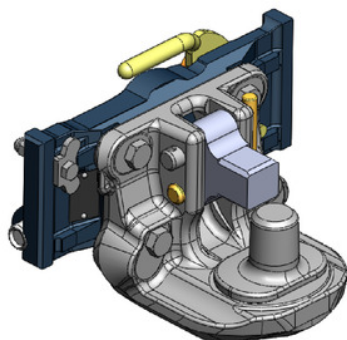
Kennwerte	
Schrauben/Gewinde	M20
Höhe Adapterplatte (mm)	120
Schnellhöhenverstellbar	



Einsätze für Lagerböcke | Manuelle Verriegelung | Art. Nr. 03 7335.02
ISO 50 (PKW), DIN ähnlich 74058, ISO ähnlich 1103 | Einbaumaß Cramer (335/22/30)

Bauartgenehmigung	Technische Werte*
M 9659, e4 00-3319	Max. Zul. Stützlast (kg): 200 Max. Zul. D-Wert(kN): 17,0

Kennwerte	
Schrauben/Gewinde	M20
Höhe Adapterplatte (mm)	120
Schnellhöhenverstellbar	

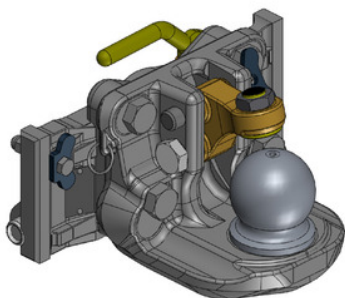


Einsätze für Lagerböcke | Manuelle Verriegelung | Art. Nr. 05 6295.10
Zugzapfen (Pitonfix), ISO ähnlich 6489-4 | System JSV-Scharmüller (Halbmond) (295/25/26)

Bauartgenehmigung	Technische Werte*
M 9658, M 9668, e4 D 0196	Max. Zul. Stützlast (kg): 2000 Max. Zul. D-Wert(kN): 83,9

Kennwerte	
Schrauben/Gewinde	M16
Höhe Adapterplatte (mm)	133
Schnellhöhenverstellbar	

Deutz-Fahr



Einsätze für Lagerböcke | Manuelle Verriegelung | Art. Nr. 05 6295.30
K80 Zug-Kugelkupplung System , ISO 24347 | System JSV-Scharmüller (Halbmond)
(295/25/26)

Artikel kompatibel mit

Zwangslenkungs-Komponenten Anbau an K80-Kugeleinsatz 00 520.024.0 |
Zwangslenkungs-Komponenten Anbau an K80-Kugeleinsatz 00 520.032.0 |
Zwangslenkungs-Komponenten Anbau an K80-Kugeleinsatz 00 520.124.0

Bauartgenehmigung

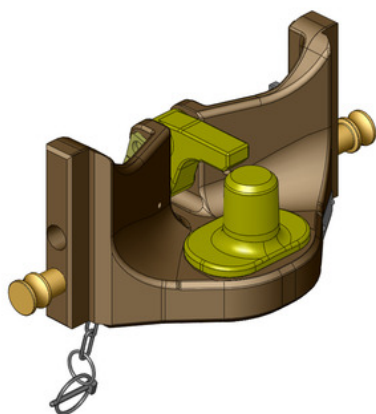
M 9658, M 9667, e4 D 0123

Technische Werte*

Max. Zul. Stützlast (kg): 2000 | Max. Zul. D-Wert(kN): 83,9

Kennwerte

Schrauben/Gewinde M16
Höhe Adapterplatte (mm) 133
Schnellhöhenverstellbar



Einsätze für Lagerböcke | Manuelle Verriegelung | Art. Nr. 05 6322.10
Zugzapfen (Pitonfix), ISO ähnlich 6489-4 | Einbaumaß Cramer (322/22/30)

Artikel kompatibel mit

Zubehör und Komponenten Absteckbolzen 10 403.206.0

Bauartgenehmigung

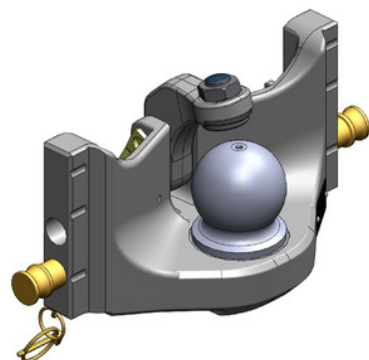
M 9916, e4 D 0153

Technische Werte*

Max. Zul. Stützlast (kg): 3000 | Max. Zul. D-Wert(kN): 89,3

Kennwerte

Höhe Adapterplatte (mm) 160
Absteckbar
für Untenanhängung



Einsätze für Lagerböcke | Manuelle Verriegelung | Art. Nr. 05 6322.45
K80 Zug-Kugelkupplung System , ISO 24347 | Einbaumaß Cramer (322/22/30)

Artikel kompatibel mit

Zubehör und Komponenten Absteckbolzen 10 403.206.0

Bauartgenehmigung

M 9917, e4 D 0152

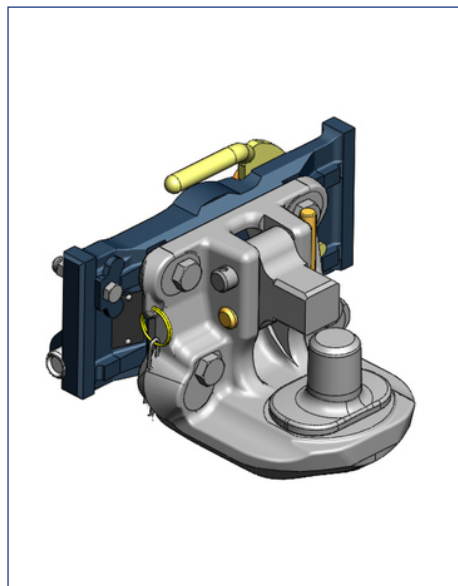
Technische Werte*

Max. Zul. Stützlast (kg): 4000 | Max. Zul. D-Wert(kN): 89,3

Kennwerte

Höhe Adapterplatte (mm) 160
Absteckbar
für Untenanhängung

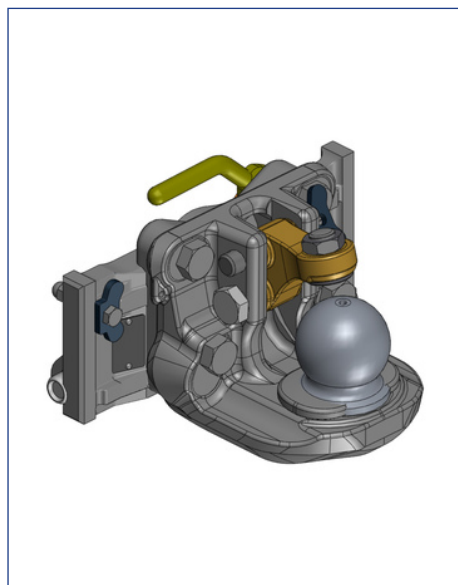
Deutz-Fahr



Einsätze für Lagerböcke | Manuelle Verriegelung | Art. Nr. 05 6325.10
Zugzapfen (Pitonfix), ISO ähnlich 6489-4 | System JSV-Scharmüller (Halbmond) (325/25/26)

Bauartgenehmigung	Technische Werte*
M 9658, M 9668, e4 D 0196	Max. Zul. Stützlast (kg): 2000 Max. Zul. D-Wert(kN): 83,9

Kennwerte	
Schrauben/Gewinde	M16
Höhe Adapterplatte (mm)	133
Schnellhöhenverstellbar	

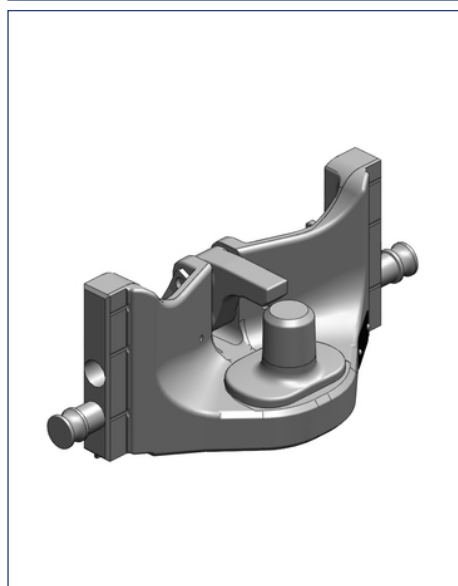


Einsätze für Lagerböcke | Manuelle Verriegelung | Art. Nr. 05 6325.33
K80 Zug-Kugelkupplung System , ISO 24347 | System JSV-Scharmüller (Halbmond) (325/25/26)

Artikel kompatibel mit	
Zwangslenkungs-Komponenten Anbau an K80-Kugeleinsatz	00 520.024.0
Zwangslenkungs-Komponenten Anbau an K80-Kugeleinsatz	00 520.032.0
Zwangslenkungs-Komponenten Anbau an K80-Kugeleinsatz	00 520.124.0

Bauartgenehmigung	Technische Werte*
M 9658, M 9667, e4 D 0123	Max. Zul. Stützlast (kg): 2000 Max. Zul. D-Wert(kN): 83,9

Kennwerte	
Schrauben/Gewinde	M20
Montage-Positionen	2
Höhe Adapterplatte (mm)	133
Schnellhöhenverstellbar	



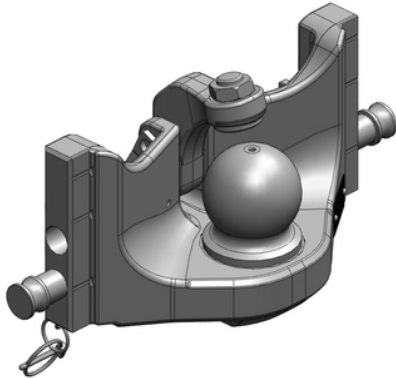
Einsätze für Lagerböcke | Manuelle Verriegelung | Art. Nr. 05 6330.10
Zugzapfen (Pitonfix), ISO ähnlich 6489-4 | Einbaumaß Scharmüller / Rockinger (330/25/32)

Artikel kompatibel mit	
Zubehör und Komponenten Absteckbolzen 10 403.095.0	Zubehör und Komponenten Absteckbolzen 10 403.145.0
Zubehör und Komponenten Absteckbolzen 10 403.212.0	

Bauartgenehmigung	Technische Werte*
M 9916, e4 D 0153	Max. Zul. Stützlast (kg): 3000 Max. Zul. D-Wert(kN): 89,3

Kennwerte	
Höhe Adapterplatte (mm)	160
Absteckbar für Untenanhängung	

Deutz-Fahr



Einsätze für Lagerböcke | Manuelle Verriegelung | Art. Nr. 05 6330.45
K80 Zug-Kugelkupplung System , ISO 24347 | Einbaumaß Scharmüller / Rockinger (330/25/32)

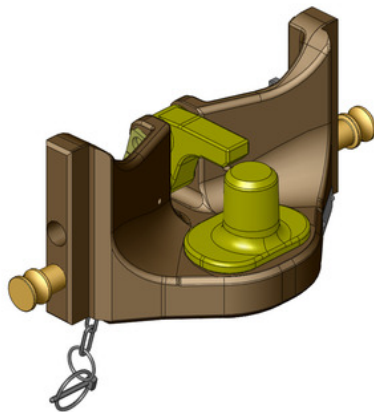
Artikel kompatibel mit

Zubehör und Komponenten Absteckbolzen 10 403.095.0 | Zubehör und Komponenten Absteckbolzen 10 403.145.0 | Zubehör und Komponenten Absteckbolzen 10 403.212.0

Bauartgenehmigung	Technische Werte*
M 9917, e4 D 0152	Max. Zul. Stützlast (kg): 4000 Max. Zul. D-Wert(kN): 89,3

Kennwerte

Höhe Adapterplatte (mm) 160
Absteckbar für Untenanhängung



Einsätze für Lagerböcke | Manuelle Verriegelung | Art. Nr. 05 6335.10
Zugzapfen (Pitonfix), ISO ähnlich 6489-4 | Einbaumaß Cramer (335/22/30)

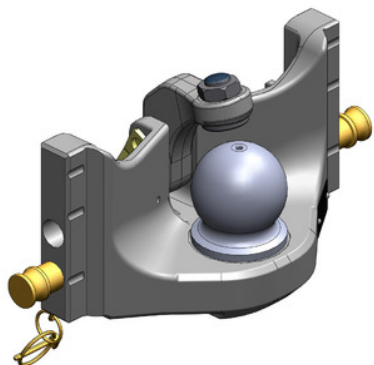
Artikel kompatibel mit

Zubehör und Komponenten Absteckbolzen 10 403.214.0

Bauartgenehmigung	Technische Werte*
M 9916, e4 D 0153	Max. Zul. Stützlast (kg): 3000 Max. Zul. D-Wert(kN): 89,3

Kennwerte

Höhe Adapterplatte (mm) 160
Absteckbar für Untenanhängung



Einsätze für Lagerböcke | Manuelle Verriegelung | Art. Nr. 05 6335.45
K80 Zug-Kugelkupplung System , ISO 24347 | Einbaumaß Cramer (335/22/30)

Artikel kompatibel mit

Zubehör und Komponenten Absteckbolzen 10 403.214.0

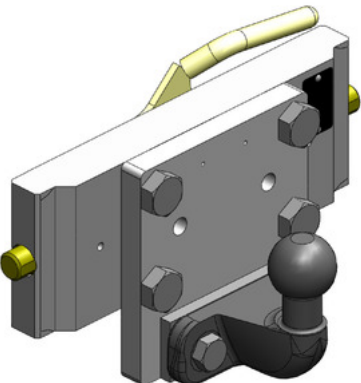
Bauartgenehmigung	Technische Werte*
M 9917, e4 D 0152	Max. Zul. Stützlast (kg): 4000 Max. Zul. D-Wert(kN): 89,3

Kennwerte

Höhe Adapterplatte (mm) 160
Absteckbar für Untenanhängung

Deutz-Fahr

Kein Bild vorhanden	Einsätze für Lagerböcke Manuelle Verriegelung Art. Nr. 05 7295.00 ISO 50 (PKW), DIN ähnlich 74058, ISO ähnlich 1103 System JSV-Scharmüller (Halbmond) (295/25/26)	
	Bauartgenehmigung	Technische Werte*
	M 9658, e4 00-3319	Max. Zul. Stützlast (kg): 200 Max. Zul. D-Wert(kN): 17,0
	Kennwerte	
Schrauben/Gewinde		M16
Höhe Adapterplatte (mm)		133
Schnellhöhenverstellbar		

	Einsätze für Lagerböcke Manuelle Verriegelung Art. Nr. 05 7325.01 ISO 50 (PKW), DIN ähnlich 74058, ISO ähnlich 1103 System JSV-Scharmüller (Halbmond) (325/25/26)	
	Bauartgenehmigung	Technische Werte*
	M 9658, e4 00-3319	Max. Zul. Stützlast (kg): 200 Max. Zul. D-Wert(kN): 17,0
	Kennwerte	
Schrauben/Gewinde		M16
Höhe Adapterplatte (mm)		133
Schnellhöhenverstellbar		

	Einsätze für Lagerböcke Automatische Verriegelung Art. Nr. 05 6311.61 K80 Zug-Kugelkupplung System , ISO 24347 Einbaumaß Scharmüller / Rockinger (330/25/32)	
	Bauartgenehmigung	Technische Werte*
	e4 D 0188	Max. Zul. Stützlast (kg): 3000 Max. Zul. D-Wert(kN): 89,3
	Kennwerte	
Höhe Adapterplatte (mm)		173

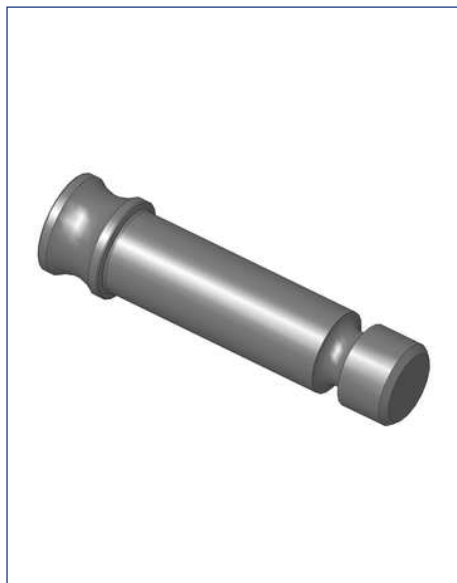
Deutz-Fahr

Einsätze für Lagerböcke Automatische Verriegelung Art. Nr. 05 6322.61	
K80 Zug-Kugelumplung System , ISO 24347 Einbaumaß Cramer (322/22/30)	
Bauartgenehmigung	Technische Werte*
e4 D 0188	Max. Zul. Stützlast (kg): 3000 Max. Zul. D-Wert(kN): 89,3
Kennwerte	
Höhe Adapterplatte (mm)	173

Einsätze für Lagerböcke Automatische Verriegelung Art. Nr. 05 6330.61	
K80 Zug-Kugelumplung System , ISO 24347 Einbaumaß Scharmüller / Rockinger (330/25/32)	
Bauartgenehmigung	Technische Werte*
e4 D 0188	Max. Zul. Stützlast (kg): 3000 Max. Zul. D-Wert(kN): 89,3
Kennwerte	
Höhe Adapterplatte (mm)	173

Einsätze für Lagerböcke Automatische Verriegelung Art. Nr. 05 6335.61	
K80 Zug-Kugelumplung System , ISO 24347 Einbaumaß Cramer (335/22/30)	
Bauartgenehmigung	Technische Werte*
e4 D 0188	Max. Zul. Stützlast (kg): 3000 Max. Zul. D-Wert(kN): 89,3
Kennwerte	
Höhe Adapterplatte (mm)	173

Deutz-Fahr



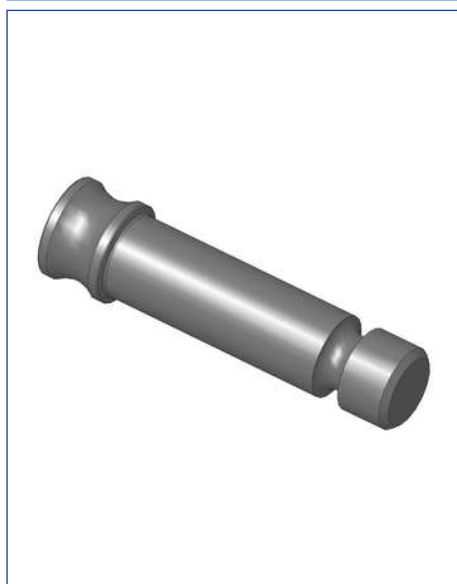
Zubehör und Komponenten | Absteckbolzen | Art. Nr. 10 403.095.0

Artikel kompatibel mit

Einsätze für Lagerböcke Manuelle Verriegelung 05 6320.10 | Einsätze für Lagerböcke Manuelle Verriegelung 05 6320.45 | Einsätze für Lagerböcke Manuelle Verriegelung 05 6330.10 | Einsätze für Lagerböcke Manuelle Verriegelung 05 6330.45

Kennwerte

Bolzendurchmesser (mm) 25
 Länge Gesamt (mm) 110
 für Rastschiene mit Außenmaß 80x30mm bei Weite 330 JD & 80x35 bei Weite 320 Orlandi/Grassi



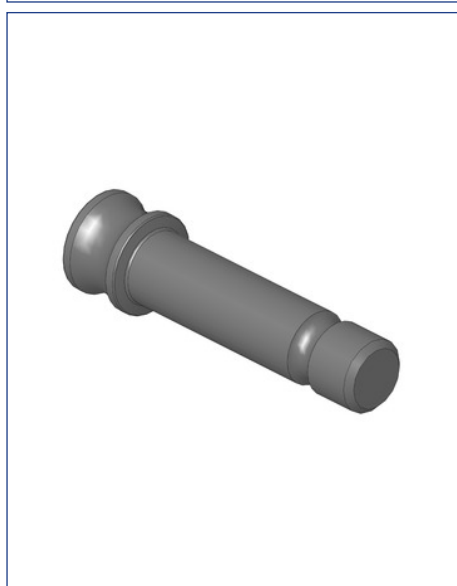
Zubehör und Komponenten | Absteckbolzen | Art. Nr. 10 403.145.0

Artikel kompatibel mit

Einsätze für Lagerböcke Manuelle Verriegelung 05 6330.10 | Einsätze für Lagerböcke Manuelle Verriegelung 05 6330.45

Kennwerte

Bolzendurchmesser (mm) 25
 Länge Gesamt (mm) 115
 passend für Rastschiene mit Außenmaß 80x35mm Weite 330 JD



Zubehör und Komponenten | Absteckbolzen | Art. Nr. 10 403.206.0

Artikel kompatibel mit

Einsätze für Lagerböcke Manuelle Verriegelung 05 6322.10 | Einsätze für Lagerböcke Manuelle Verriegelung 05 6322.45

Kennwerte

Bolzendurchmesser (mm) 22
 Länge Gesamt (mm) 115
 für Rastschiene mit Außenmaß 80x35mm bei Weite 322 Cramer

Deutz-Fahr

	<p>Zubehör und Komponenten Absteckbolzen Art. Nr. 10 403.212.0</p> <p>Artikel kompatibel mit Einsätze für Lagerböcke Manuelle Verriegelung 05 6330.10 Einsätze für Lagerböcke Manuelle Verriegelung 05 6330.45</p> <p>Kennwerte Bolzendurchmesser (mm) 25 Länge Gesamt (mm) 130 passend für Rastschiene mit Außenmaß 118x50mm W330 JD</p>
	<p>Zubehör und Komponenten Absteckbolzen Art. Nr. 10 403.214.0</p> <p>Artikel kompatibel mit Einsätze für Lagerböcke Manuelle Verriegelung 05 6331.10 Einsätze für Lagerböcke Manuelle Verriegelung 05 6331.45 Einsätze für Lagerböcke Manuelle Verriegelung 05 6335.10 Einsätze für Lagerböcke Manuelle Verriegelung 05 6335.45</p> <p>Kennwerte Bolzendurchmesser (mm) 22 Länge Gesamt (mm) 119 für Rastschiene mit Außenmaß 80x35mm bei Weite 335 Cramer & Weite 330 Pronar/Belarus</p>
	<p>Zubehör und Komponenten Einhandstecker Art. Nr. 02 451.125</p> <p>Artikel kompatibel mit Zugmäuler Standard 03 2005.01 Zugmäuler Standard 03 2019.01 Zugmäuler Standard 03 2055.01 Zugmäuler Standard 03 2255.01 Zugmäuler Standard 03 2505.01 Zugmäuler Standard 03 2554.94 Zugmäuler Standard 03 2701.021 Zugmäuler Standard 03 2935.01 Zugmäuler Standard 03 3095.01 Zugmäuler Standard 03 3195.01 Zugmäuler Standard 03 3205.02 Zugmäuler Standard 03 3225.01 Zugmäuler Standard 03 3305.01 Zugmäuler Standard 03 3355.01 Zugmäuler Standard 05 1609.060 Zugmäuler Standard 05 1809.060 Zugmäuler Standard 05 2009.060 Zugmäuler Standard 05 2955.01 Zugmäuler Standard 05 3115.01 Zugmäuler Standard 05 3255.01 Zugmäuler Standard 05 3305.01 Zugmäuler Standard 07 3145.01 Zugmäuler Flansch 05 1209.06 Zugmäuler Flansch 05 1405.01 Zugmäuler Flansch 05 1415.01 Zugmäuler Flansch 05 1605.01 Zugmäuler Absteckbar 05 5015.01 Zugmäuler Absteckbar 05 5020.01 Zugmäuler Absteckbar 05 5025.01 Zugmäuler Absteckbar 05 5045.01 Zugmäuler Absteckbar 05 5096.05</p> <p>Kennwerte Bolzendurchmesser (mm) 31 Grifflänge (mm) 125</p>

Deutz-Fahr



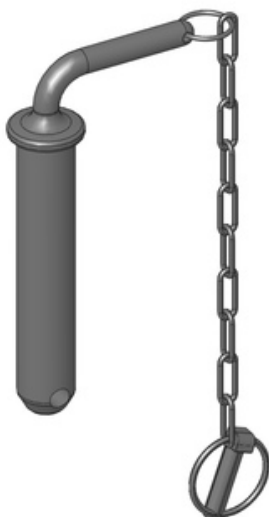
Zubehör und Komponenten | Einhandstecker | Art. Nr. 02 452.125

Artikel kompatibel mit

Zugmäuler Standard 03 2415.04 | Zugmäuler Standard 03 3095.02 | Zugmäuler Standard 03 3205.010 | Zugmäuler Standard 03 3295.070 | Zugmäuler Standard 03 3305.030 | Zugmäuler Standard 05 3115.02 | Zugmäuler Standard 05 3255.02 | Zugmäuler Standard 05 3305.02 | Zugmäuler Standard 07 3355.75 | Zugmäuler Flansch 05 1406.00 | Zugmäuler Flansch 05 1406.01 | Zugmäuler Flansch 05 1606.00

Kennwerte

Bolzendurchmesser (mm)	38
Grifflänge (mm)	125



Zubehör und Komponenten | Einhandstecker | Art. Nr. 10 443.630.0

Artikel kompatibel mit

Zugmäuler Standard 03 2005.01 | Zugmäuler Standard 03 2019.01 | Zugmäuler Standard 03 2055.01 | Zugmäuler Standard 03 2255.01 | Zugmäuler Standard 03 2505.01 | Zugmäuler Standard 03 2554.94 | Zugmäuler Standard 03 2705.01 | Zugmäuler Standard 03 2935.01 | Zugmäuler Standard 03 3095.01 | Zugmäuler Standard 03 3195.01 | Zugmäuler Standard 03 3205.02 | Zugmäuler Standard 03 3225.01 | Zugmäuler Standard 03 3305.01 | Zugmäuler Standard 03 3355.01 | Zugmäuler Standard 05 1609.060 | Zugmäuler Standard 05 1809.060 | Zugmäuler Standard 05 2009.060 | Zugmäuler Standard 05 2955.01 | Zugmäuler Standard 05 3115.01 | Zugmäuler Standard 05 3255.01 | Zugmäuler Standard 05 3305.01 | Zugmäuler Standard 07 3145.01 | Zugmäuler Flansch 05 1209.06 | Zugmäuler Flansch 05 1405.01 | Zugmäuler Flansch 05 1415.01 | Zugmäuler Flansch 05 1605.01 | Zugmäuler Absteckbar 05 5015.01 | Zugmäuler Absteckbar 05 5020.01 | Zugmäuler Absteckbar 05 5025.01 | Zugmäuler Absteckbar 05 5045.01 | Zugmäuler Absteckbar 05 5096.05

Kennwerte

Bolzendurchmesser (mm)	31
Grifflänge (mm)	83
flacher Einhandstecker für Untenanhängung	