



## Série TXVA

la pompe à régulation

*Load Sensing* - version SAE

pompes hydrauliques à cylindrée variable

### ► Caractéristiques

Type de pompe	Sens de rotation	Cylindrée <sup>(1)</sup>		Pression maxi de service		Pression maxi en pointe (5% du temps)		Couple à 300 bar (4350 psi) <sup>(2)</sup>		Vitesse maxi à pleine cylindrée <sup>(3)</sup>	Vitesse maxi en stand-by	Masse		Couple de renversement <sup>(4)</sup>	
		cu.in/rev	(cm <sup>3</sup> /tr)	psi	(bar)	psi	(bar)	lbf ft	(N.m)	rpm	tr/min	lbs	(kg)	lbf ft	(N.m)
<b>TXVA 75</b>	SH SIH	4.60	(75)	5800	(400)	6090	(420)	310	(420)	2000	3000	64	(29)	26	(35.2)
<b>TXVA 92</b>	SH SIH	5.60	(92)	5500	(380)	5800	(400)	380	(515)	1900	3000	64	(29)	26	(35.2)

- (1) Les pompes TXV peuvent être calées ou réglées pour une cylindrée maximale plus faible  
 (2) pour un rendement mécanique à 85%.  
 (3) Vitesse - en pleine cylindrée - supérieure possible selon le débit demandé : nous consulter.  
 (4) Valeur du couple de renversement de la pompe seule.

### ► Configurateur pour pompes TXVA

Pour définir la désignation de votre pompe, complétez les paramètres ci-contre (2, 3, 4, 5) en fonction des options souhaitées, à déterminer à l'aide du tableau ci-dessous :

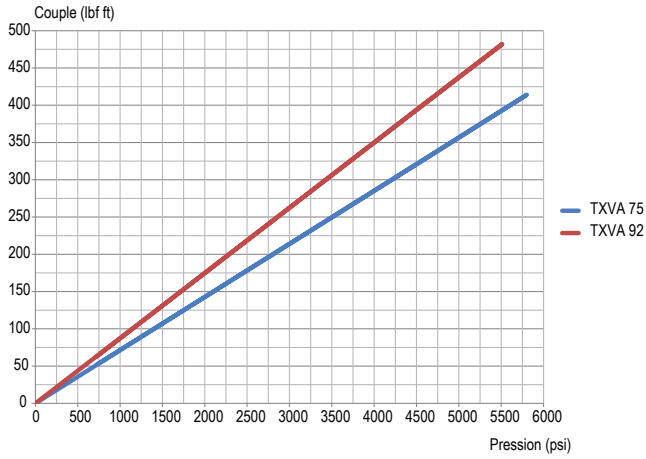
TXVA	...	...	...	...	L1
①	②	③	④	⑤	⑥

<b>① Pompe TXVA</b>				
<b>② Cylindrée</b>		4.60 cu.in/rev (75 cm <sup>3</sup> /tr)	5.60 cu.in/rev (92 cm <sup>3</sup> /tr)	
<b>③ Sens de rotation</b>				SH SIH
<b>④ Flasque de montage</b>		SAE C - 2 trous		C1
		SAE C - 4 trous		C2
<b>⑤ Bout d'arbre</b>	Cannelé SAE J744	14T 12/24 DP - SAE C		S1
	Claveté SAE J744	Ø1 1/4" UNF 2A - SAE C		K1
<b>⑥ Orifices de raccordement</b>	Taraudés	Aspiration : 1 7/8" 12UN 2B		L1
		Refolement : 1 1/16" 12UN 2B		

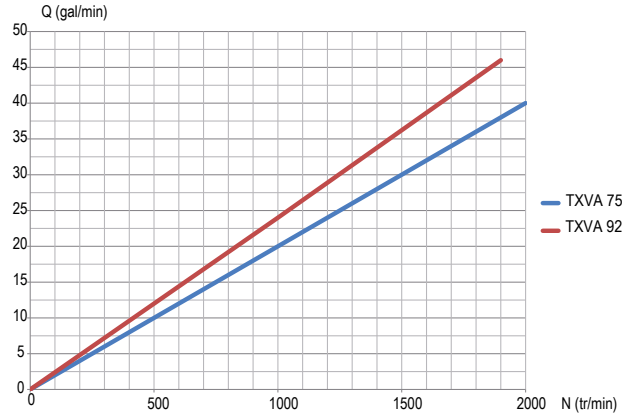


# Performances et dimensions - TXVA version SAE

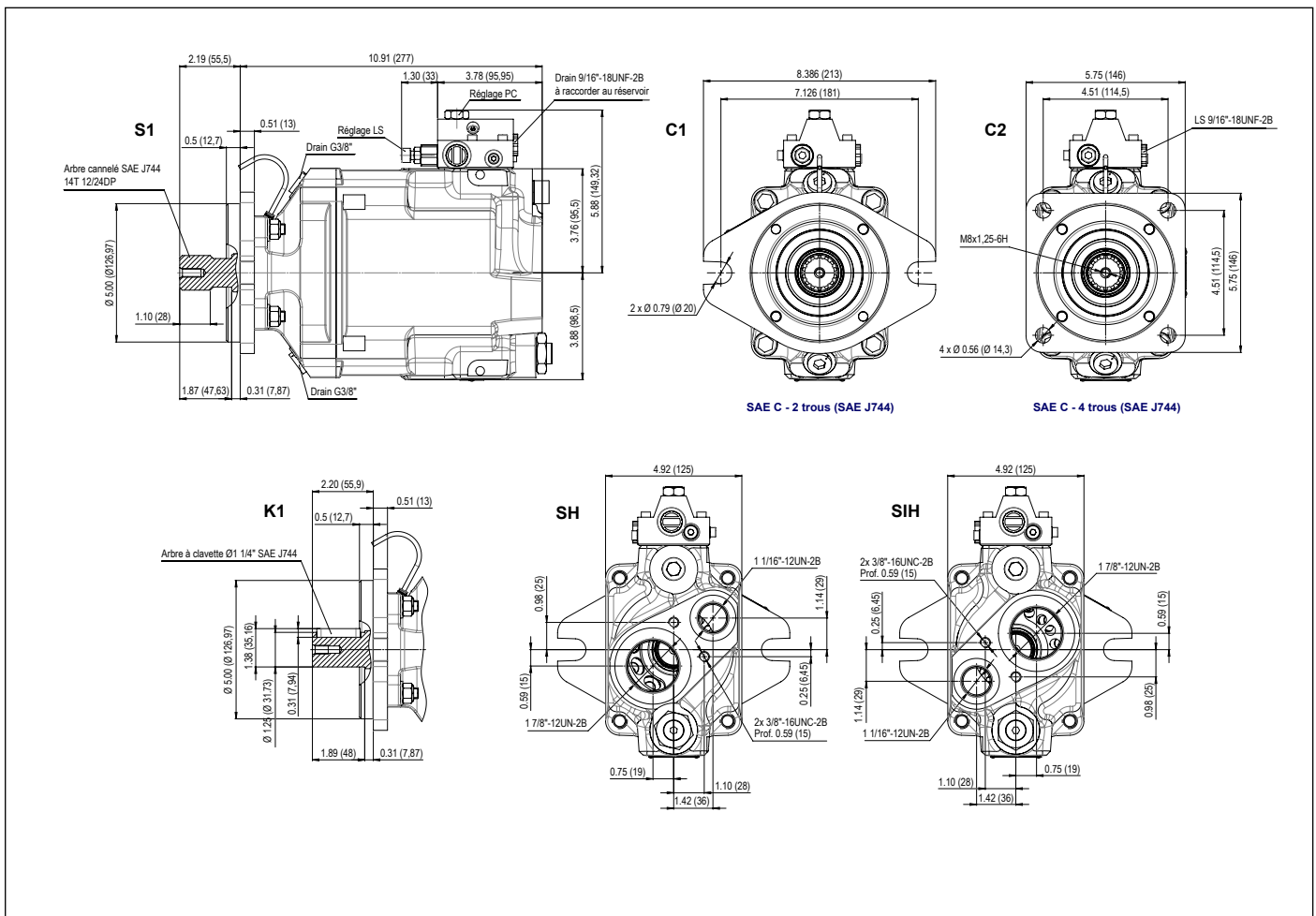
## ► Couple absorbé en fonction de la pression de refoulement (avec un rendement mécanique considéré à 85%)



## ► Débit



## ► Dimensions



Dimensions en inches (mm).