

Essieu à entraînement hydraulique pour remorques pour un équipement ultérieur



TrailerDriveSystem

Une solution convaincante pour plus de motricité sur le terrain.

- Travailler efficacement grâce à une meilleure motricité. Il est maintenant possible de se déplacer dans des endroits autrefois inaccessibles.
- Ecologique grâce à une réduction des besoins en énergie. Grâce à la motricité de la remorque il est possible d'utiliser un tracteur plus léger.
- Plus de sécurité. Par l'excellente synchronisation de l'entraînement de la remorque et de la fonction de freinage.
- Ménage les sols. Cette motricité supplémentaire évite dans une large mesure les dégâts causés aux champs.

Profitez de notre expérience!

Essieux tractés hydrauliques

avec moteurs de roues à couple élevé et frein à tambours.

Se déplacer avec de lourdes charges sur des terrains accidentés, humides et en pente peut rapidement causer des problèmes de motricité et devenir dangereux. La solution est le «Trailer Drive System TDS», un essieu avec entraînement hydrostatique développé par Paul Forrer SA. Cet essieu tracté qui a fait ses preuves dans des conditions extrêmes suscite depuis quelques années un intérêt croissant sur le marché.

On choisira la commande en fonction du genre d'utilisation: la version TDS-ECO est adaptée à une assistance de motricité en cas de risques et sur un cours instant. La version TDS-DRIVE est une variante partiellement synchronisée pour une utilisation constante. La version la plus confortable et la plus performante est le système breveté TDS-SYNCHRO qui régule l'entraînement de façon autonome en fonction de tous les paramètres par l'intermédiaire de capteurs «intelligents».

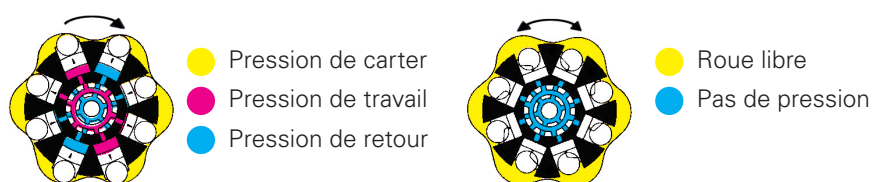
Fonctionnement des moteurs de roues

Le circuit hydraulique est habituellement alimenté par les raccords «Power-Beyond» du tracteur ou par un circuit hydraulique séparé. Des moteurs spéciaux à pistons radiaux fournissent la puissance d'entraînement nécessaire sur le terrain et pousse en mode libre pour les déplacements sur route.

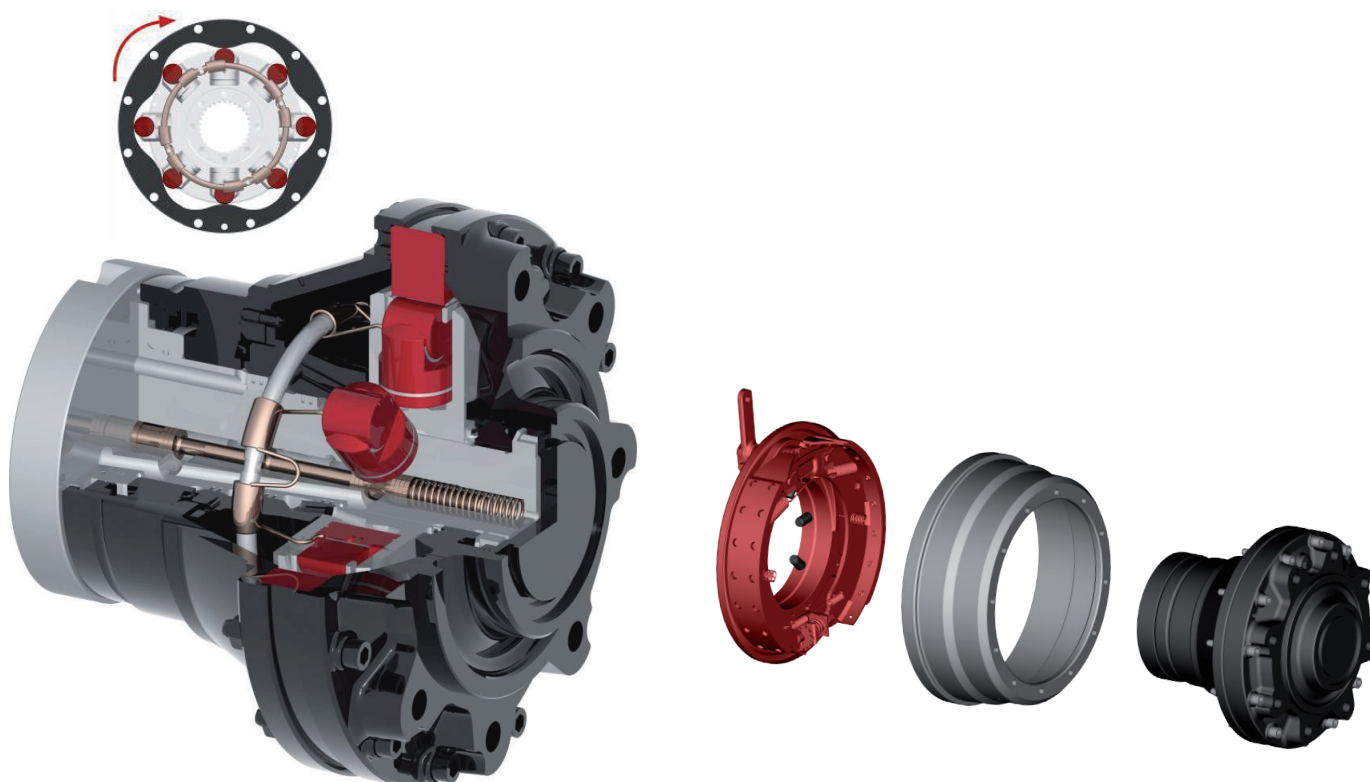
Avantages:

- construction compacte
- puissant
- freins certifiés
- longue durée de vie

Roue libre mécanique:



Moteur hydraulique avec frein à tambour



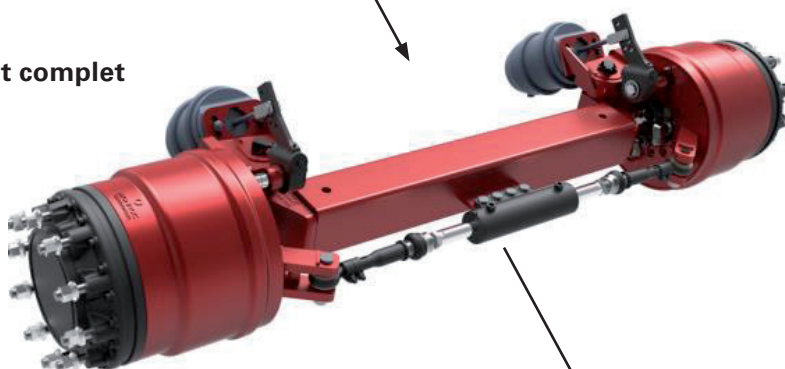
Un système d'entraînement en pressant sur un bouton (couple à la demande)

Le système est constitué des composants suivants:

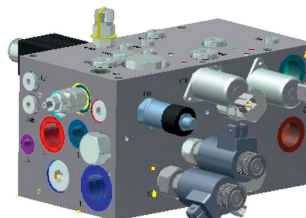
Moteurs à pistons radiaux



Essieu d'entraînement complet



Bloc de distribution hydraulique



Boîtier et éléments de commande



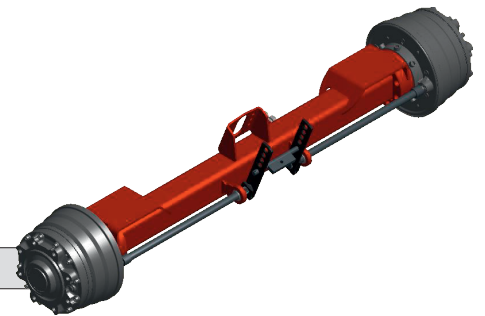
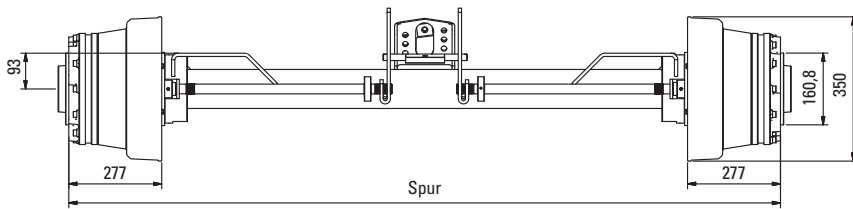
Utilisation spécifique du client



Vidéo Youtube

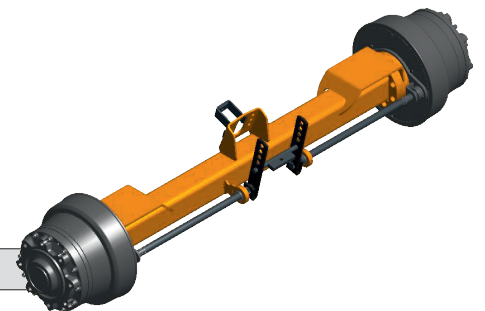
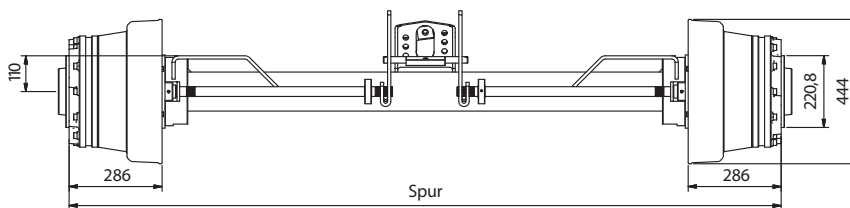
Essieux tractés sous forme de modules

Essieu complet TA5-KA



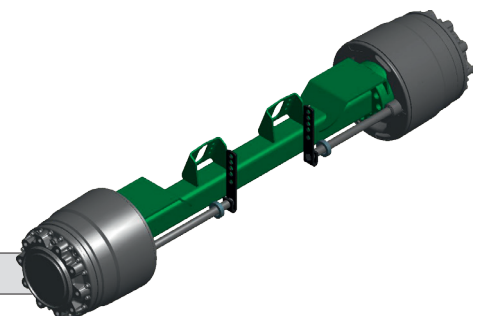
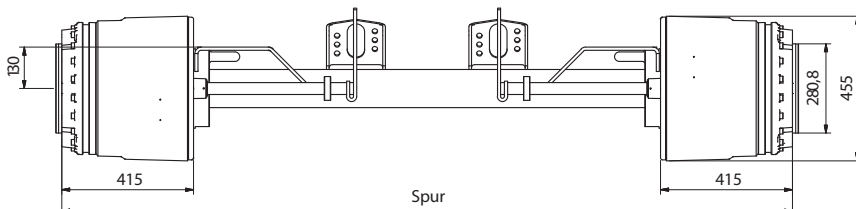
Typ	TA5-KA
Charge max. admise:	4–6 t
Voie:	1800–2200 mm
Fixation de jantes:	6 x M18x1.5 mm / Ø cp: 205 mm / Ø centrage: 160,8 mm
Frein à tambour:	320 x 75 (homologation TÜV jusqu'à 40 km/h)
Moteurs de roues:	≤ 2 x 800 cm ³ / max. 300 bar, 30 kW, 2x ≤ 3590 Nm

Essieu complet TA8-KA



Typ	TA8-KA
Charge max. admise:	6–9 t
Voie:	1800–2200 mm
Fixation de jantes:	8 x M20x1.5 mm / Ø cp: 275 mm / Ø centrage: 220,8 mm
Frein à tambour:	400x80 (homologation TÜV jusqu'à 40 km/h)
Moteurs de roues:	≤ 2 x 1600 cm ³ / max. 300 bar, 45 kW, 2x ≤ 7180 Nm

Essieu complet TA10-KA



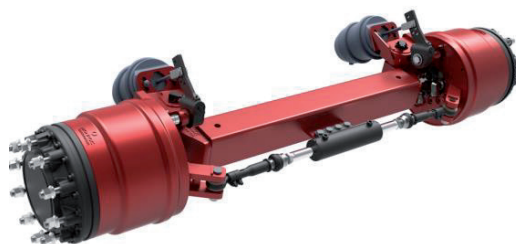
Typ	TA10-KA
Charge max. admise:	9–13 t
Voie:	2000–2400 mm
Fixation de jantes:	10 x M22x1.5 mm / Ø cp: 335 mm / Ø centrage: 280,8 mm
Frein à tambour:	420x220 (homologation TÜV jusqu'à 80 km/h)
Moteurs de roues:	≤ 2 x 3150 cm ³ / max. 400 bar, 70 kW, 2x ≤ 18820 Nm

Constructions d'essieux tractés spécifiques sur mesures

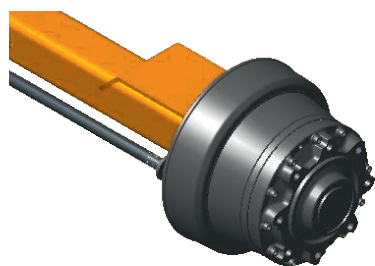
Essieux spéciaux selon dessin du client



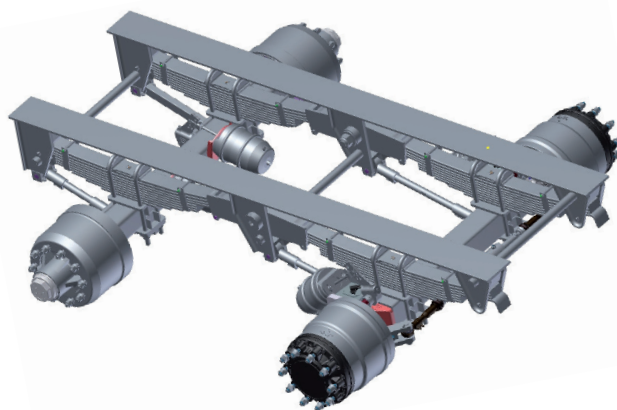
Essieux directionnels



Demi essieu pour agrégat Boogie



Agrégat d'essieux complets



Variantes de commande pour essieux à entraînement hydraulique

TDS-ECO

La variante de commande la plus simple et bien adaptée à une assistance de motricité d'urgence sur la remorque.

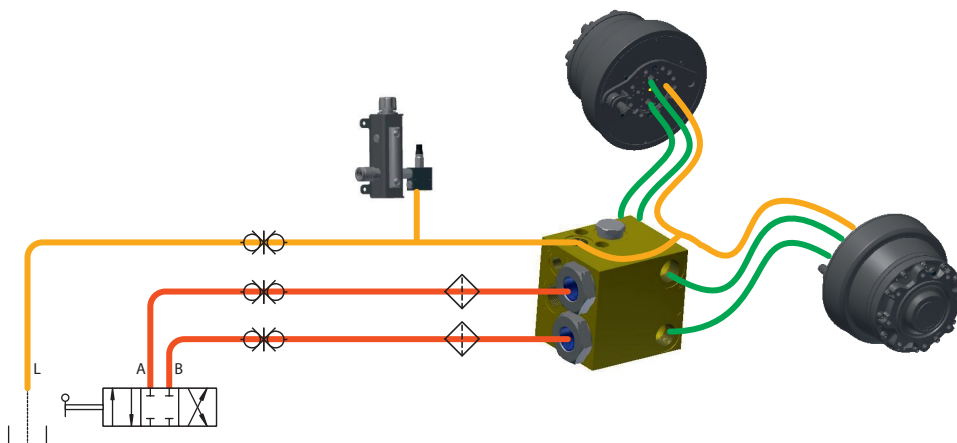
- sans électronique, uniquement hydraulique, alimenté par un distributeur existant.
- n'est pas prévu pour un entraînement de longue durée, la pression d'alimentation n'étant pas régulée.

Fonctions:

- Entraînement / marche avant
- Entraînement / marche arrière
- Neutre / moteur en roue libre (déplacements routiers)

Configuration requise:

- alimentation par les distributeurs hydrauliques existants du tracteur ou de la remorque
- exigences minimales:
Q = 40 à 120 l/min p = 180 à 350 bar
- connecteurs:
A + B = double effet (avant/arrière)
L = retour libre



Description du kit	N° de commande	Prix indicatif HT
Kit complet comprenant: Bloc de distribution, récipient d'huile de fuite	TDS-ECOV-KIT	est compris dans le prix de l'essieu
Ne sont pas compris: les tuyaux, les raccords, les connecteurs, le matériel de montage, le montage, etc.		

TDS-DRIVE

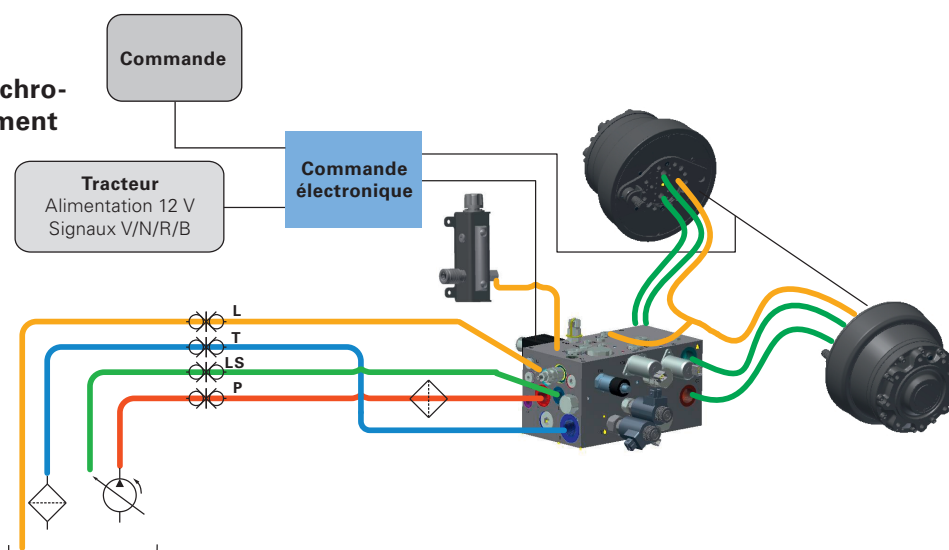
La variante de commande avec synchronisation partielle pour un entraînement permanent de la remorque.

Fonctions:

- Entraînement en marche avant ou arrière, force de traction régulée
- Neutre / Stand-by
- Roue libre mécanique (déplacements routiers)

Cofiguration requise:

voir TDS-SYNCHRO



Description du kit	N° de commande
Kit de distribution complet, sections nominales 120 / 150 / 250 l/min comprenant: bloc de distribution, filtre de pression, réservoir d'huile de fuite	TDS-DRV-120-VB14
Kit de commande électronique complet, comprenant: boîtier de commande, boîtier de connexion, capteurs et faisceaux de câblage	TDS-DriveBasic (3083426) TDS DrivePlusSP2V (3083249)
Ne sont pas compris: les tuyaux, les raccords, les connecteurs, le matériel de montage, le montage, etc.	

TDS-Synchro

La commande électronique confortable, entièrement synchronisée pour une utilisation permanente. Cette variante est particulièrement bien adaptée à la gestion permanente de l'entraînement auxiliaire de la remorque. Système breveté par Paul Forrer SA.

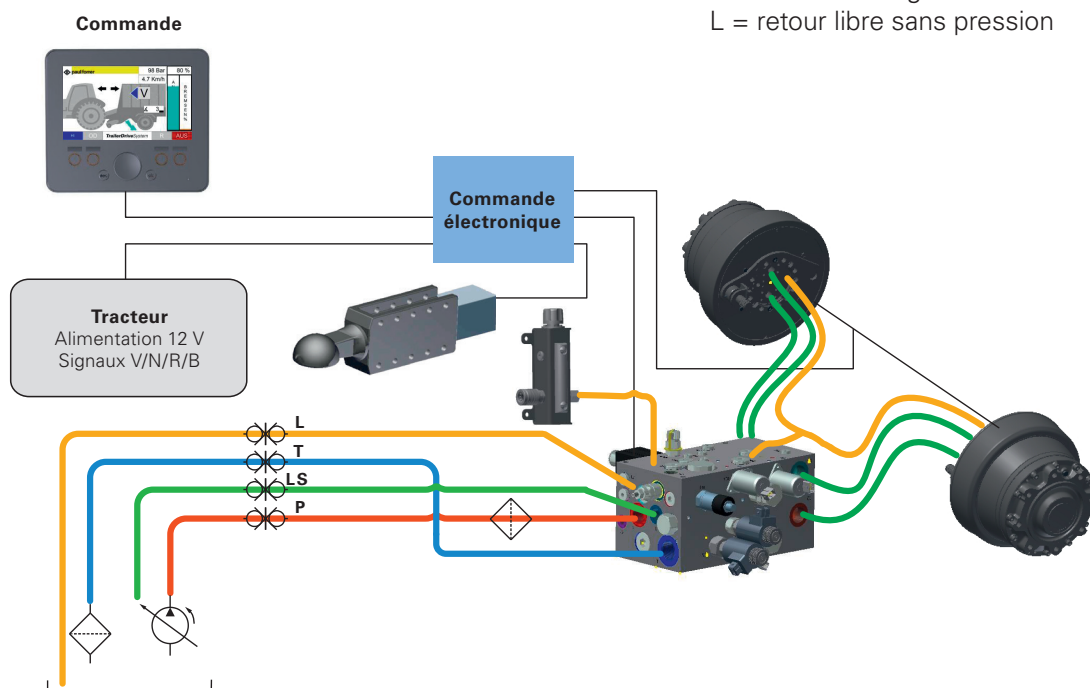
- Un maximum de sécurité et de confort à la montée comme à la descente et dans n'importe quelle situation.
- Les capteurs intégrés dans le timon gèrent de façon autonome les états de fonctionnement «entraîner – neutre – freiner». Le conducteur peut se concentrer pleinement à l'exécution de son travail.
- Un écran d'affichage informe le conducteur en permanence sur tous les paramètres concernés.
- Le système permet une motricité maximale tout en préservant le sol à 100%.

Fonctions:

- entraînement en marche avant et arrière, régulation de la vitesse et de la force de traction
- freinage en marche avant, régulation de la puissance de freinage / ABS
- freinage en marche arrière, régulation de la puissance de freinage / ABS
- blocage du différentiel automatique à 80%, 2 vitesses automatiques (en option: 3 vitesses)
- neutre / Stand-by
- roue libre mécanique (déplacements routiers)

Configuration requise:

- Alimentation par Power-Beyond du tracteur ou par un circuit LS séparé
- Exigences minimales:
Q = 70 à 150 l/min. (max. 350 l/min)
p = 200 à 350 bar, (max. 420 bar)
alimentation par une pompe variable LS
- 4 connexions:
P = pression
T = réservoir
LS = load sensing
L = retour libre sans pression



Description du kit

N° de commande

Kit de distribution complet, sections nominales 120 / 150 / 250 l/min
comprenant: bloc de distribution, filtre de pression, réservoir d'huile de fuite

Kit timon complet dans les exécutions K80, D40 ou R50
comprenant: anneau d'attelage jusqu'à 4 tonnes de charge d'appui,
capteurs, plaques latérales à souder

TDS-SYN-
VB14-ELSTS-K80

Kit de commande complet comprenant: boîtier de commande avec écran, boîtier de distribution avec commande CAN Bus, capteurs et faisceaux de câblage

Ne sont pas compris: les tuyaux, les raccords, les connecteurs, le matériel de montage, le montage, etc.



Demande d'offre (E-Mail: info@paul-forrer.ch)

Construction de l'essieu:

- essieu complet
- demi essieu
- moteur de roue unique

Autres informations sur la construction de l'essieu:

Variante de commande:

- TDS-ECO (pour un entraînement d'urgence ou d'assistance)
- TDS-DRIVE (pour un entraînement sélectif)
- TDS-SYNCHRO (pour un entraînement permanent et autonome)

Alimentation hydraulique:

- du tracteur (Power Beyond)
- circuit hydraulique de bord

Système hydraulique:

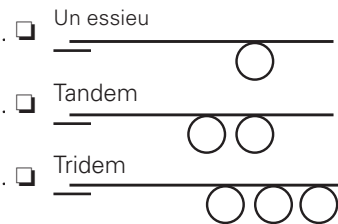
- LS (Loadsensing) Constant
- Pression max bar
- Débit max: l/min.

Vitesse:

vitesse d'entraînement désirée:km/h
 homologation:km/h

Information sur la remorque:

Marque et type:



Nombre de roues motrices souhaité:

Poids à vide:

Poids total admissible:

Charge d'utilisation moyenne:

Charge d'appui:

Dimension des pneumatiques:

Remarques:

Nom du client:

Rue:

NP/Lieu:

E-Mail, Tél.



390004 / 3082414_2016